



Saves Your Energy

Pingvin XL



enervent[®]

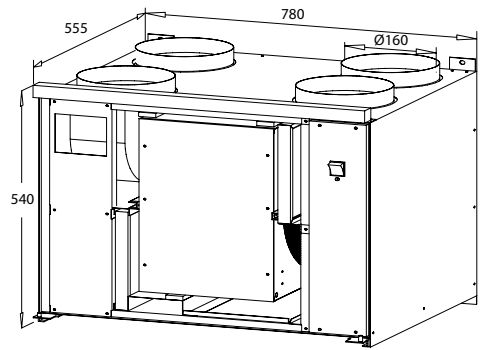
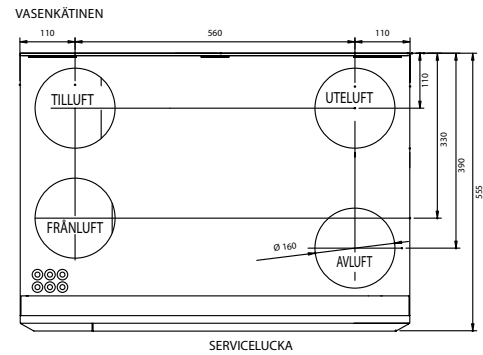
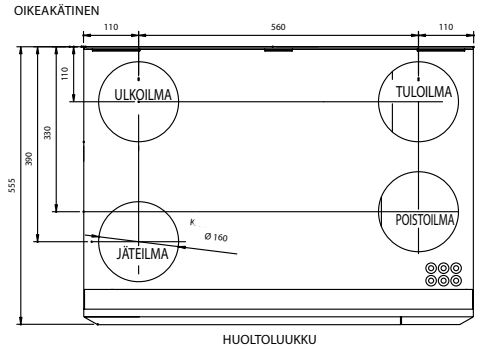
Sopiva ilmanvaihtoratkaisu valitaan kohteen ja sen asukkaiden mieltymysten perusteella, jotka näin ollen määrittelevät myös lopullisen asennettavan mallin. Jokainen Enervent-ilmanvaihtolaite on tehtaalta lähtiessään asennusvalmis. Monet työvaiheet vaativat erikoistyökaluja ja -osaamista, jonka vuoksi Ensto suosittelee asennustyön suoritettavan LVI-alan ammattilaisen toimesta.

YLEISET TEKNISET TIEDOT	PINGVIN XL
Maksimi ilmamäärä 125 Pa:n kanavapaineella	+140/-140 l/s
Huoneiston koko (perusilmanvaihto)	0-775 m ³
Puhaltimet (tulo ja poisto)	230 W
Kanavakoko	Ø 160 mm
Paino	63 kg
Vakio suodattimet	F5/F5
Vaihtoehtoiset suodattimet	F7/F5
Ylikuumentemissuoja	ja

YLEISET TEKNISET TIEDOT	PINGVIN XL
E-mallit	
Vakio sähköisen jälkilämmittimen teho	800 W
Jännite	230 V~/50 Hz
Sulake	10 A nopea
Viilennys (CG) patterin sijoitus	kanavassa
W-mallit	
Vesikiertoisen jälkilämmittimen sijoitus	kanavassa
35/25 °C patterin teho	2,5 kW *
30/20 °C patterin teho	
60/40 °C patterin teho	2,7 kW
Jännite	230 V~/50 Hz
Sulake	10 A nopea
Putkiliitäntä	
Liuosvirta	0,03 l/s
Vesipuolen painehäviö	5,0 kPa
Venttiilin Kvs-arvo	0,63
Venttiilin liitäntä DN	15
Viilennys (CG) patterin sijoitus	kanavassa
CG-mallit	
Kokonaisteho	1,2 kW
Putkiliitäntä	22 mm
Liuosvirta	0,06 l/s
Vesipuolen painehäviö	7,9 kPa
Venttiilin Kvs-arvo	2,6
Venttiilin liitäntä DN	15
Kanavapatterin mitat (LxKxP) mm	411 x 330 x 356

*) Vakioitoimitukseen kuuluva patteri

Mittakuvat

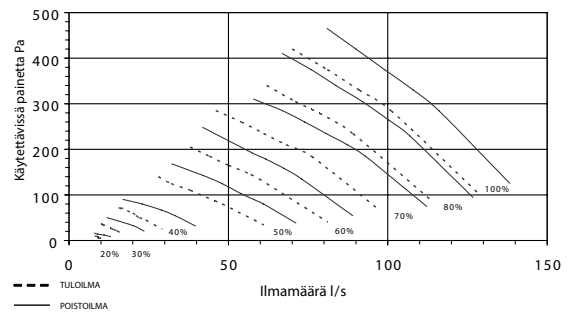


Ohjaujärjestelmät



Ominaiskäyrä

Pingvin XL tulo- ja poistoilman ominaiskäyrä F5/F5 suodattimilla



Ensto Enervent Oy
Kipinätie 1
06150 PORVOO
enervent@ensto.com
www.enervent.fi