

ENSTO

Ensto One Home



FIN Asennusohje

CE



RAK131_FIN
6.4.2021
© 2020 Ensto

Sisältö

1. Turvallisuusohjeet.....	3
2. Toimitus sisältää.....	3
3. Asennusohjeet.....	4
3.1. Ennen asennusta.....	4
3.2. Kaapeliläpiviennit.....	5
3.3. Seinään asennus.....	7
4. Syöttöliitäntä.....	9
5. Tekniset tiedot.....	13
6. Koodiavain.....	15
7. Asennuksen / Käyttöönoton tarkastuspöytäkirja.....	16
8. EVH161-HC000 / EVH321-HC000 sisäinen johdotusesimerkki.....	17
9. EVH163-HC000 / EVH323-HC000 sisäinen johdotusesimerkki.....	18
10. EVH161-HCR00 / EVH321-HCR00 sisäinen johdotusesimerkki.....	19
11. EVH163-HCR00 / EVH323-HCR00 sisäinen johdotusesimerkki.....	20
12. Mittapiirustus.....	21
13. Vianmääritys.....	21
14. Ensto Charger Control sovellus.....	22
14.1. Asentajan valikko Ensto Charger Control sovelluksessa.....	22
14.1.1. Itsetesti.....	22
14.1.2. Päivitä latauslaitteen laiteohjelmisto.....	23
14.1.3. Maksimi latausvirta.....	23
14.1.4. Yhdistetyt vaiheet.....	23
14.1.5. Vaiherotaatio (ainoastaan 3-vaihe latauslaitteet).....	23
14.1.6. Maadoitusjärjestelmä.....	23
14.1.7. Ylivirtasäätö.....	23

Asennusohje

1. Turvallisuusohjeet



Sähköalan ammattihenkilö

- Asennuksen saa suorittaa vain sähköalan ammattihenkilö, jolla on siihen riittävä pätevyys.
- Lue tämä asennusohje huolellisesti ennen asennustyön aloittamista.
- Noudata tässä asennusohjeessa olevia ohjeita ja varmista, että asennus on kansallisten turvallisuusmääräysten, asennustapojen ja rajoitusten mukainen.
- Tässä asennusohjeessa olevat tiedot eivät vapauta asentajaa tai käyttäjää vastuusta noudattaa kaikkia sovellettavia määräyksiä ja turvallisuusstandardeja.
- Tämä asennusohje on osa tuotetta ja se on säilytettävä turvallisessa paikassa, jotta se on käytettävissä tulevaa asennusta ja huoltoa varten.



VAROITUS

Sähköiskun vaara! Palovaara!

- *Virheellinen asennus voi aiheuttaa henkilö- ja omaisuusvahinkoja.*
- *Älä kytke latauslaitetta verkkojännitteeseen ennen kuin asennustyö on valmis.*

2. Toimitus sisältää

- EVH latauslaite
- Holkkitiiviste M32/M25 (riippuu mallista)
- Englanninkielinen asennusohje
- Monikielinen käyttöohje



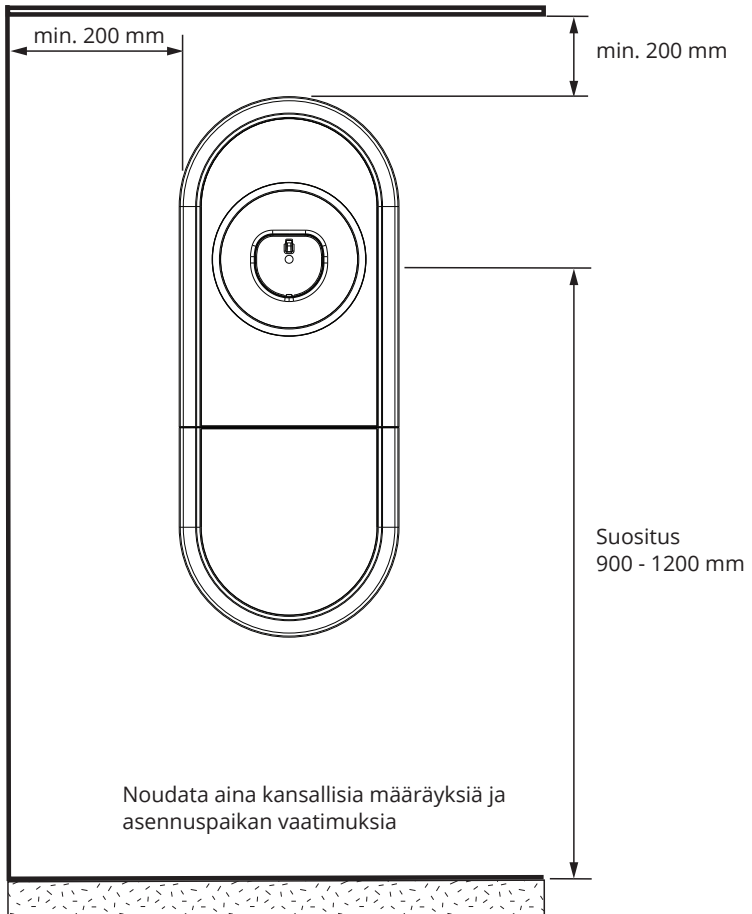
3. Asennusohjeet

3.1. Ennen asennusta

Poista latauslaite pakkauksestaan. Älä naarmuta latauslaitteen pintaa poistettuasi sen pakkauksesta.

Ota huomioon seuraavat asiat valitessasi asennuspaikkaa:

- Latauslaite soveltuu sisä- ja ulkokäyttöön.
- Latauksen optimaalisen suorituskyvyn varmistamiseksi latauslaitetta ei saa altistaa suoralle auringonvalolle.
- Tarvittava vähimmäistila asennusta ja huoltoa varten.



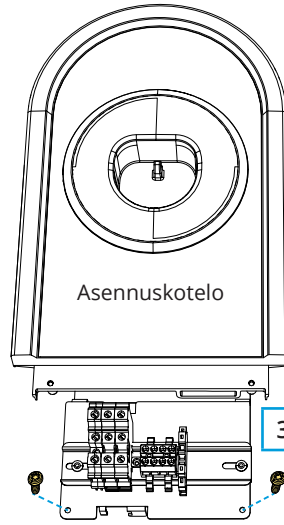
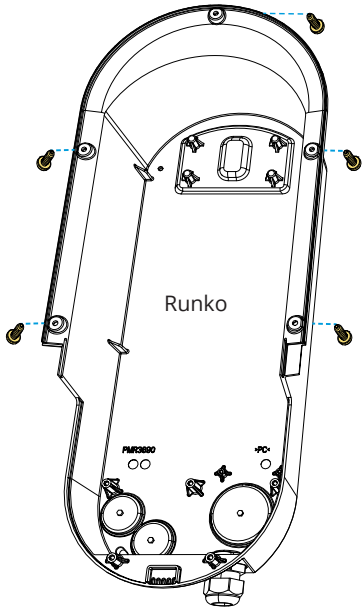
3.2. Kaapeliläpiviennit

- Ota huomioon kaapelin reititys, kun suunnittelet asennusta. Voit tuoda syöttökaapelin latauslaitteeseen takaa tai alhaalta. Oletusreititys on alhaalta.
- M32 holkkitiiviste syöttökaapelia varten on esiasennettu latauslaitteen pohjaan.
- Jos haluat avata muita kaapeliläpivientejä, sinun on purettava latauslaite.

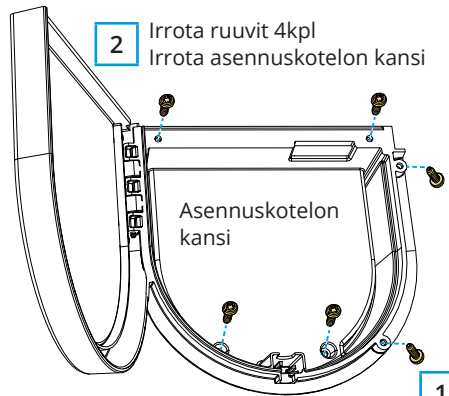
Asennusvaiheet, kun kaapeli reititetään vaihtoehtoisten kaapeliläpivientien kautta

1. Pura latauslaite.

- 4 Irrota ruuvit 5kpl
Irrota asennuskotelo rungosta



- 3 Irrota ruuvit 2kpl



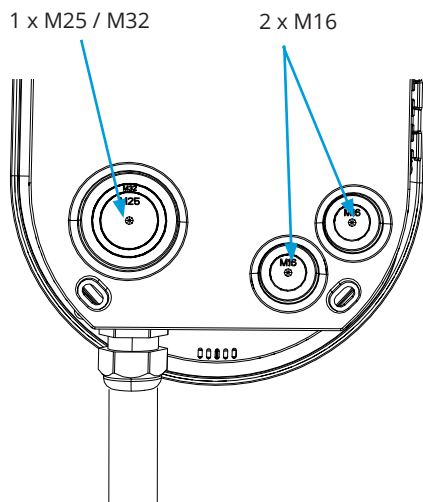
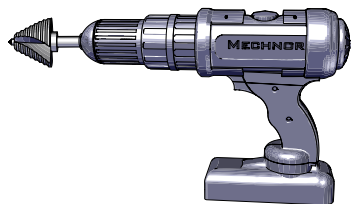
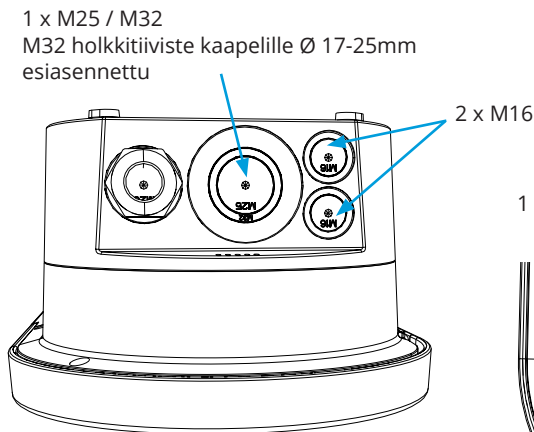
- 2 Irrota ruuvit 4kpl
Irrota asennuskotelon kansi



TX20

Ruuvikiinnitys: Irrota ruuvit 2kpl
Mekaaninen lukko: Avaa luukku kolikolla tai vastaavalla

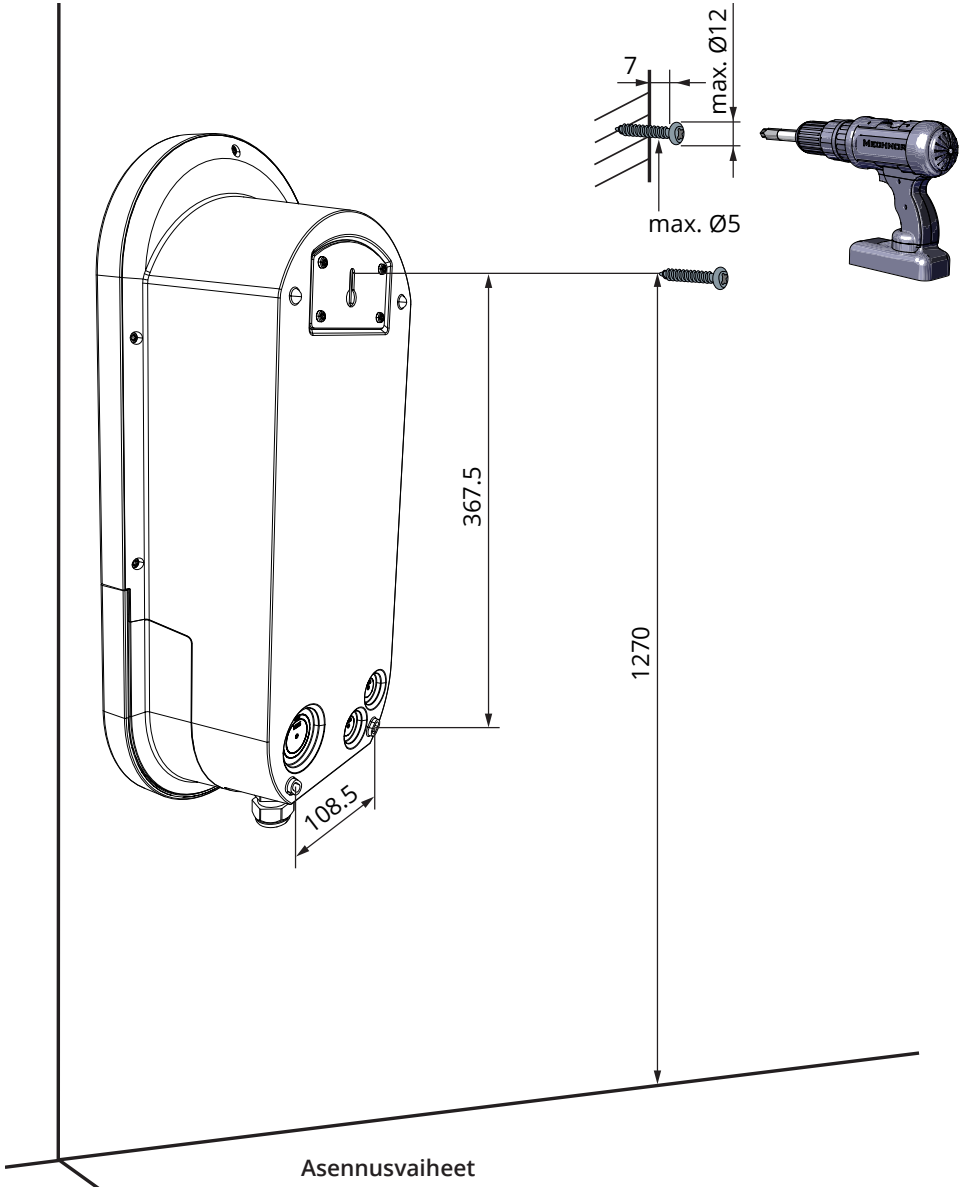
2. Avaa tarvittavat kaapeliläpiviennit askelporalla.
3. Valmistele kaapeliläpiviennit sopivilla lisävarusteilla.
4. Poista latauslaitteen rungosta esiasennettu holkkitiiviste ja sulje kaapeliläpivienni peitetulpalla PMR1217.32B (lisätarvike).
5. Kokoa runko ja asennuskotelo.
6. Asenna myös asennuskotelon kansi paikalleen, jos sähkökaapelit asennetaan myöhemmin.



Lisätarvikkeet		
Tuotekoodi	Kuvaus	Huomaa
PMR1217.32B	Musta peitetulppa M32	
KTM24.25/BLACK	M25 holkkitiiviste kaapelille Ø 10 - 16mm	EVH16...: toimitukseen sisältyy 1kpl
PMR1219.3225B	Supistusmuovi, M32 => M25	EVH16...: toimitukseen sisältyy 1kpl
RGM16B	Kalvotiiviste kaapelille Ø 5 - 9mm	
RMM25B	Kalvotiiviste kaapelille Ø 8 - 17mm	
RMM32B	Kalvotiiviste kaapelille Ø 12 - 24mm	

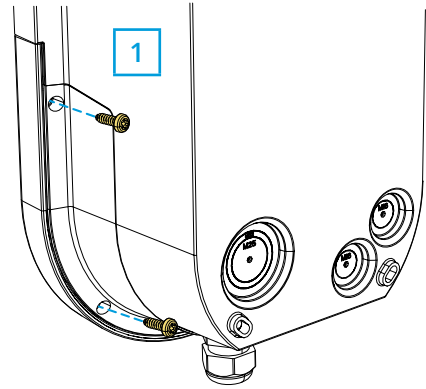
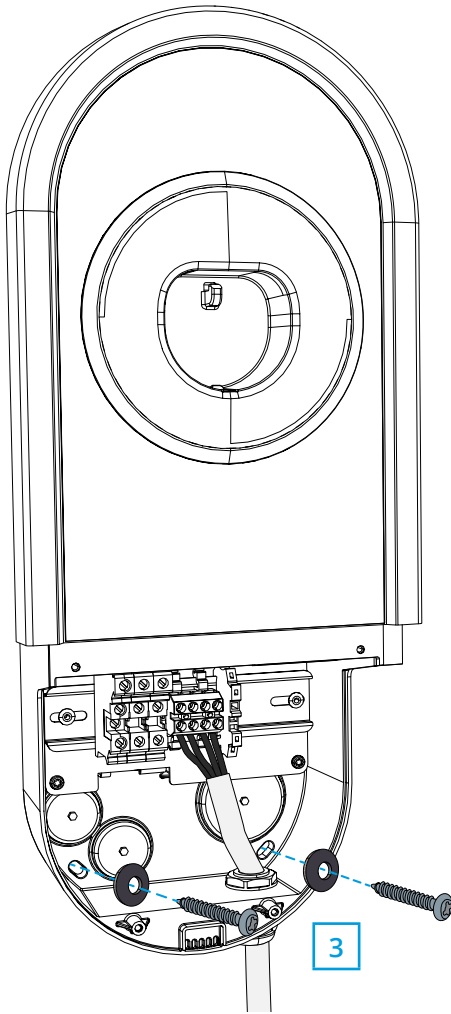
3.3. Seinään asennus

- Valitessasi asennuspaikkaa, varmista että seinämateriaali on asennukseen sopiva ja tarpeeksi vankka. Asennuspinnan tulee olla tasainen ja pystysoora.

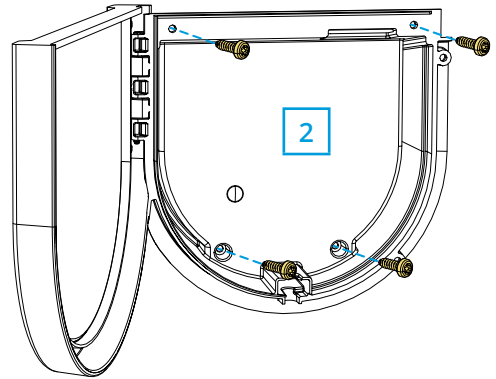


Asennusvaiheet

1. Valitse seinämateriaaliin soveltuvat ruuvit.
2. Kiinnitä ylin ruuvi 1270mm mitattuna maan pinnasta. Latauspistokkeen pidin tulee olemaan 1200mm:n korkeudella.



TX20
Kivistymomenti 1,5 Nm



3. Avaa asennuskotelon kansi irrottamalla kiinnitysruuvit (2 kpl) / avaamalla kannen lukko [1].
4. Poista asennuskotelo irrottamalla kiinnitysruuvit (4 kpl) [2].
5. Ripusta latauslaite ruuviin, jonka kiinnitit valmiiksi seinään.
6. Kiinnitä latauslaite seinään käyttäen kahta aluslevyä ja seinämateriaaliin soveltuvia ruuveja (ei sisälly toimitukseen) [3]. **Älä vahingoita latauskaapelia!**
7. Vedä sähkökaapelit holkkitiivisteiden läpi noin 150mm.
8. Katkaise syöttökaapelin johtimet sopivan pituisiksi. Jätä maadoitusjohdin tarpeeksi pitkäksi, jotta se irtoaa viimeisenä mahdollisen vian sattuessa.
9. Kuori johtimet 11mm ja kytke ne syöttöliittimiin.
10. Aseta asennuskotelon kansi takaisin ja kiinnitä se paikalleen irrottamiesi ruuvien avulla.
11. Sulje asennuskotelon kannen luukku.

4. Syöttöliitäntä

Jännitteen ja virran nimellisarvojen sekä kaapelien mitoituksen on oltava kansallisten määräysten mukaisia. Järjestelmän mitoitus on annettava valtuutetun sähkösuunnittelijan tehtäväksi.



Oletusasetus on TN-verkko. Jos kytket latauslaitteen IT-verkkoon, sinun on muutettava latausaseman asetuksia vastaavasti.

Voit muuttaa asetuksia Ensto Charger Control sovelluksella.

Katso luku **14. Ensto Charger Control sovellus** sivuilla 22 - 23.

EVH161-HC000 / EVH321-HC000:

- Asenna vikavirtasuojaja (RCD tyyppi A, 30mA) ja johdonsuojakatkaisija (MCB maks. 16A tai maks. 32A, riippuu latauslaitteen mallista) sähkökeskukseen. Noudata lisäksi paikallisia sähköasennusmääräyksiä.
- Nämä latauslaitemallit voidaan kytkeä IT-verkkoon.

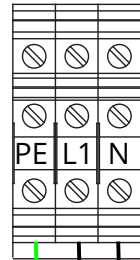
TN-verkko



PE L N

Syöttö
Cu 2.5 - 10 mm²

IT-verkko



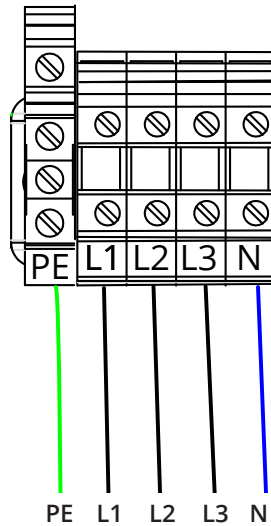
PE L1 L2

Syöttö
Cu 2.5 - 10 mm²

EVH163-HC000 / EVH323-HC000:

- Asenna vikavirtasuojaja (RCD tyyppi A, 30mA) ja johdonsuojajatkaisija (MCB maks. 16A tai maks. 32A, riippuu latauslaitteen mallista) sähkökeskukseen. Noudata lisäksi paikallisia sähköasennusmääräyksiä.
- Älä kytke näitä latauslaitemalleja IT-verkkoon.

TN-verkko

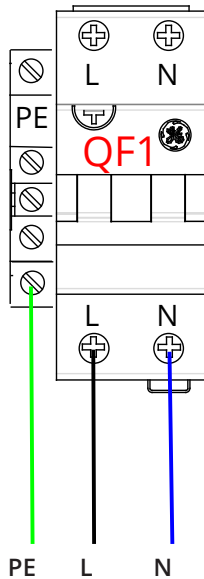


Syöttö
Cu 2.5 - 10 mm²

EVH161-HCR00 / EVH321-HCR00:

- Latauslaitteessa on integroituna yhdistelmäsuoja, jossa on vikavirtakatkaisija ja ylivirtasuojaja (RCBO).
- Toimitukseen sisältyy etikettisarja, joka sisältää yhdistelmäsuojan testausohjeet. Kiinnitä kielikohtainen etiketti asennuskotelon luukun sisäpuolelle.
- Älä kytke näitä latauslaitemalleja IT-verkkoon.

TN-verkko

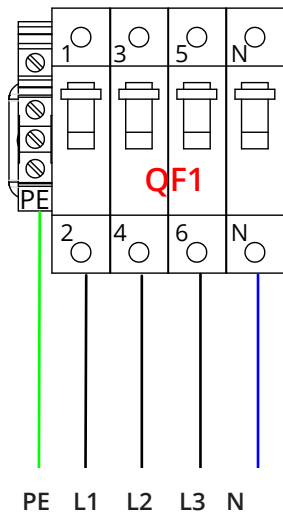


Syöttö
Cu 2.5 - 10 mm²

EVH163-HCR00 / EVH323-HCR00:

- Latauslaitteessa on integroituna yhdistelmäsuoja, jossa on vikavirtakatkaisija ja ylivirtasuoja (RCBO).
- Toimitukseen sisältyy etikettisarja, joka sisältää yhdistelmäsuojan testausohjeet. Kiinnitä kielikohtainen etiketti asennuskotelon luukun sisäpuolelle.
- Älä kytke näitä latauslaitemalleja IT-verkkoon.

TN-verkko



Syöttö
Cu 2.5 - 10 mm²

5. Tekniset tiedot

Sähköiset ominaisuudet	EVH161-HC000	EVH321-HC000	EVH161-HCR00	EVH321-HCR00
Nimellisjännite	1-vaihe, 230 VAC			
Nimellistaajuus	AC 50 Hz			
Latausvirta maks.	1x16A	1x32A	1x16A	1x32A
Latausteho maks.	3600W	7400W	3600W	7400W
Syöttöliittimet ja syöttöliitännät	L1, N, PE Cu 2.5-10 mm ² Kiristysmomentti: 1.5 - 1.8 Nm		L1, N, PE Cu 2.5 - 10 mm ² Kiristysmomentti PE: 1.5 - 1.8 Nm L + N: 2.5 - 3.0 Nm	

Sähköiset ominaisuudet	EVH163-HC000	EVH323-HC000	EVH163-HCR00	EVH323-HCR00
Nimellisjännite	3-vaihe, 400 VAC			
Nimellistaajuus	AC 50 Hz			
Latausvirta maks.	3x16 A	3x32 A	3x16 A	3x32 A
Latausteho maks.	11 000 W	22 000 W	11 000 W	22 000 W
Syöttöliittimet ja syöttöliitännät	L1, N, PE Cu 2.5-10 mm ² Kiristysmomentti: 1.5 - 1.8 Nm		L1, N, PE Cu 2.5 - 10 mm ² Kiristysmomentti PE: 1.5 - 1.8 Nm L + N: 2.5 - 3.0 Nm	

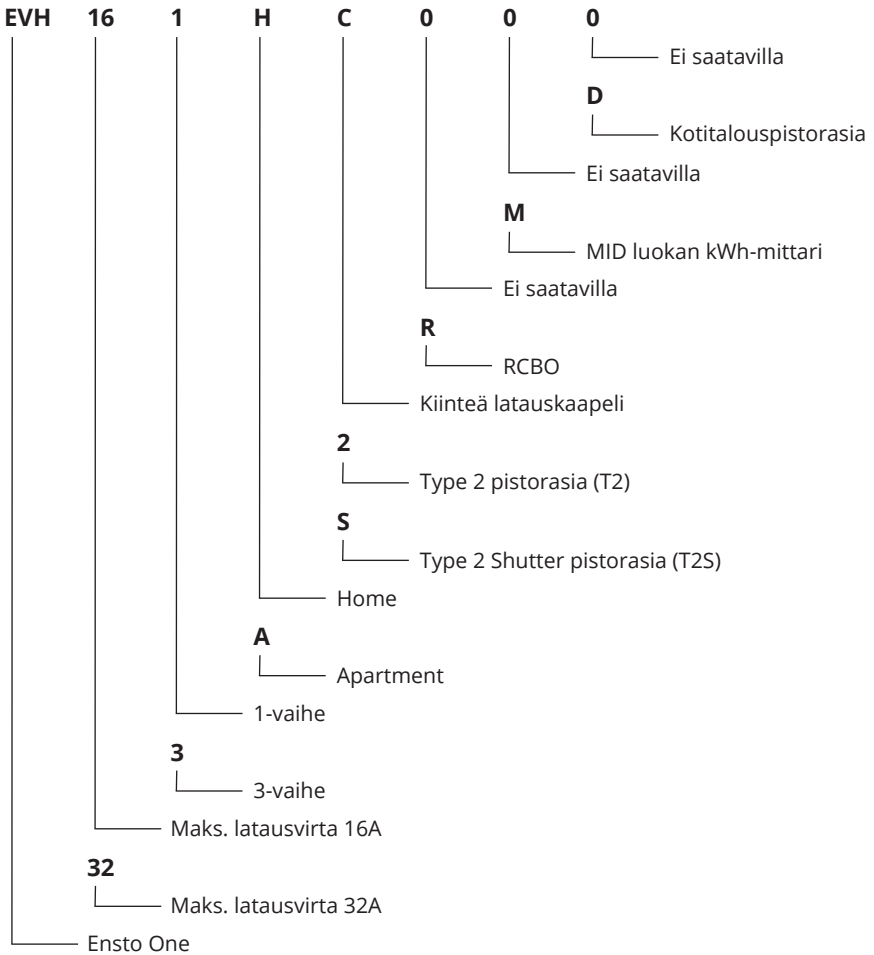
Rakenteelliset ja mekaaniset ominaisuudet	EVH161-HC000 EVH163-HC000	EVH321-HC000 EVH323-HC000	EVH161-HCR00 EVH163-HCR00	EVH321-HCR00 EVH323-HCR00
Materiaali	Polykarbonaatti			
Väri	Runko: RAL7021 tummanharmaa Kansi: Hopea			
Asennuskotelo	Ruuvikiinnitys		Mekaaninen lukko	
Paino	noin 7 kg			
Kotelointiluokka	IP54			
Iskunkestävyys	IK10			
Käyttölämpötila	-40 °C ... +50 °C			
Asennus	Seinään / maahan			

Käyttöliittymä	EVH161-HC000 EVH163-HC000	EVH321-HC000 EVH323-HC000	EVH161-HCR00 EVH163-HCR00	EVH321-HCR00 EVH323-HCR00
Kytkenä ajoneuvoon	Kiinteä latauskaapeli, pituus 5m			
Lataustilan ilmaisin	4-värinen LED: Vihreä = Valmis / Sininen = Lataa / Punainen = Vika / Keltainen = Latauslaitteen ylläpito			
Käyttöoikeus	Vapaa käyttö Mobiilisovellus			

Turvaominaisuudet	EVH161-HC000 EVH163-HC000	EVH321-HC000 EVH323-HC000	EVH161-HCR00 EVH163-HCR00	EVH321-HCR00 EVH323-HCR00
Vikavirtasuojaja RCD	Vuotovirran valvonta RDC-DD, 6mA RCD, type A 30mA asennettava sähkökeskukseen		Vuotovirran valvonta RDC-DD, 6mA	
Johdonsuojakatkaisija MCB	Maks. 16A asennettava sähkökeskuk- seen	Maks. 32A asennettava sähkökeskuk- seen	Yhdistelmäsuojaja RCBO, 30mA	

Ohjaus ja tiedonsiirto	EVH161-HC000 EVH163-HC000	EVH321-HC000 EVH323-HC000	EVH161-HCR00 EVH163-HCR00	EVH321-HCR00 EVH323-HCR00
Toimintamoodi	Itsenäinen (Standalone)			
Langaton	Bluetooth			
Latauksen ohjausjär- jestelmä	Ei tue "Simplified control pilot" toiminnallisuutta standardin EN IEC 61851-1:2019, Annex A.2.3 määritelmän mukaisesti. ZEReady 1.2b ja EVReady 1.4b toiminnallisuuksia ei tueta.			

6. Koodiavain



7. Asennuksen / Käyttöönoton tarkastuspöytäkirja

Johdanto

Varmista latauslaitteen asianmukainen mekaaninen ja sähköinen asennus sekä käyttöönotto tämän tarkastuspöytäkirjan avulla.

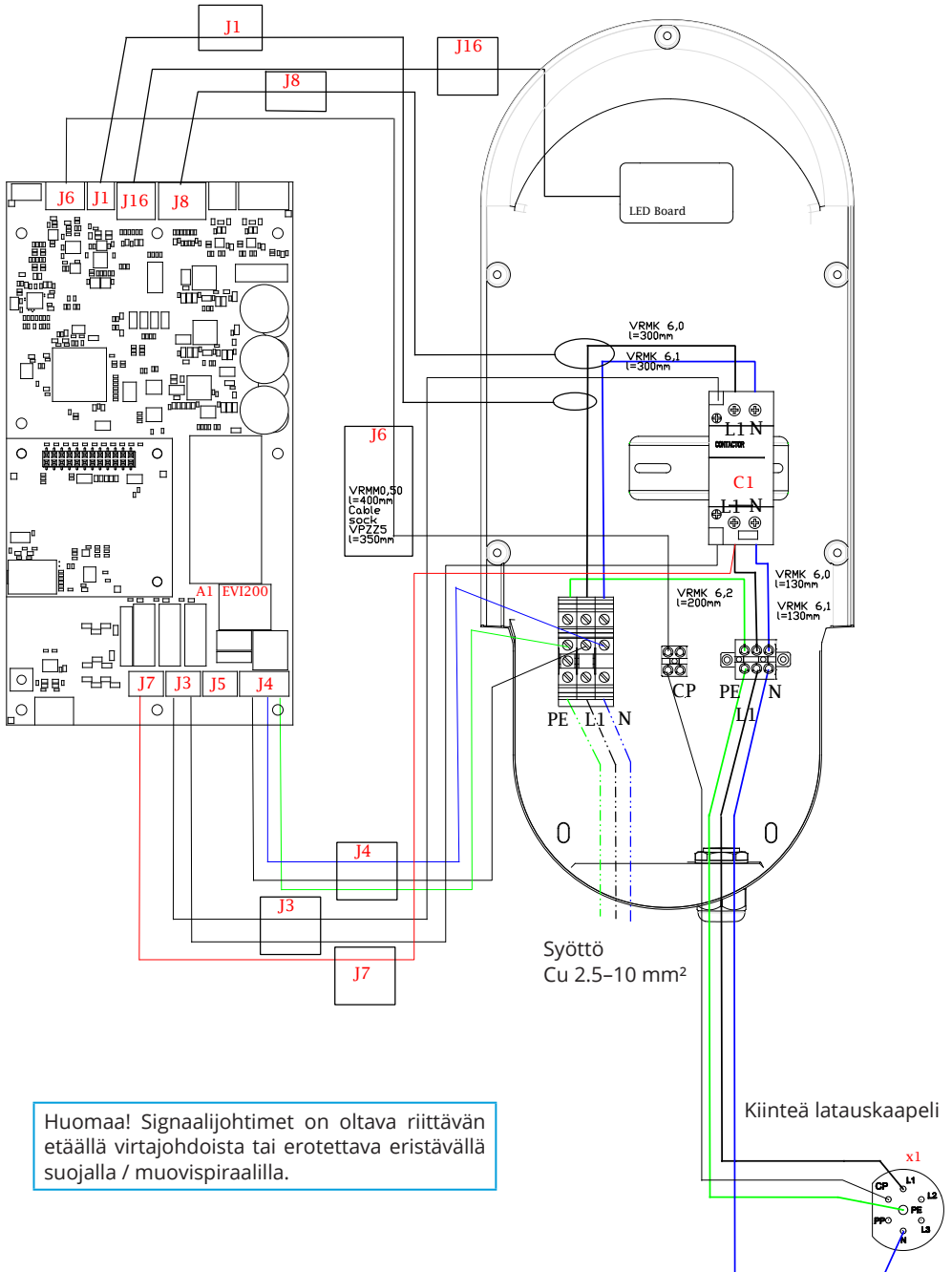
Asennuksen tarkastaminen



Tarkasta visuaalinen, mekaaninen ja sähköinen asennus, kun latausasema on kytketty irti syöttöjännitteestä.

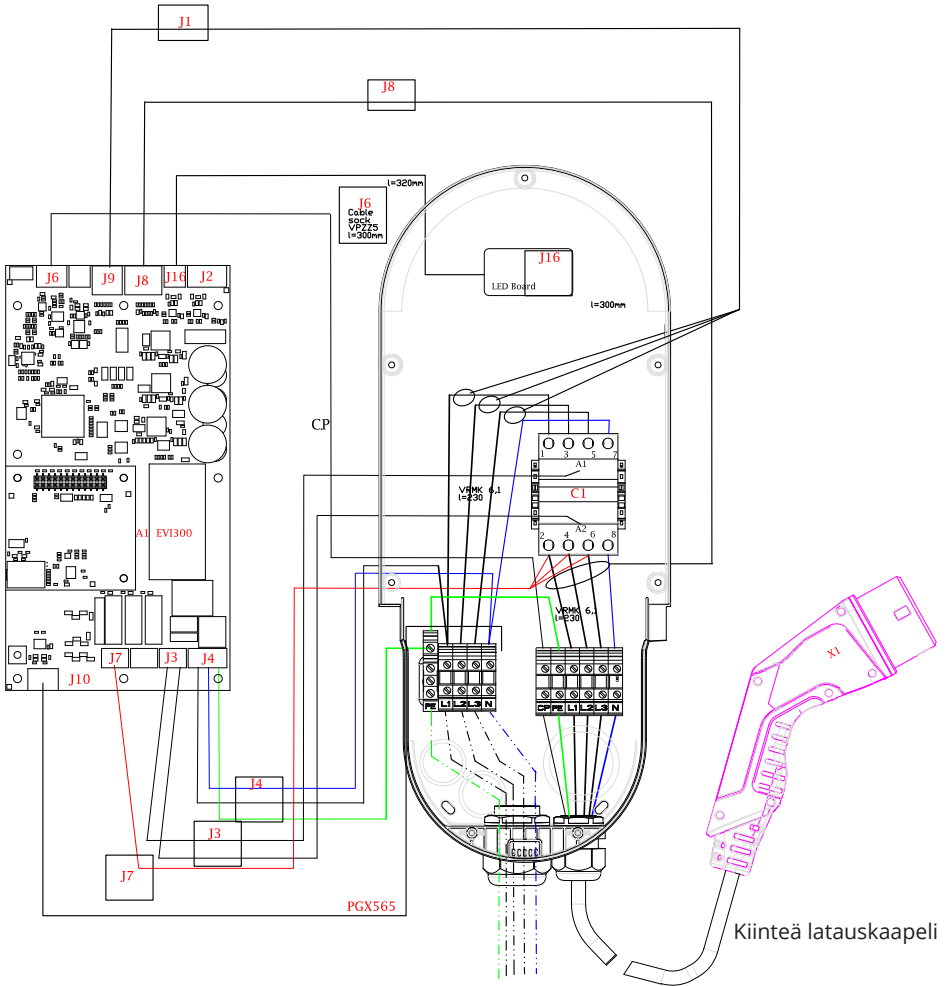
TARKASTUS-KOHDE	X	TARKASTUSTOIMENPIDE
Yleinen katsaus		Olet vastaanottanut tilatun materiaalin.
		Latauslaitteessa ei ole näkyviä naarmuja tai muita vaurioita.
Mekaaninen asennus		Latauslaite on kiinnitetty oikein asennuspaikalle.
Sähköinen asennus		Latauslaitteen virtalähteen kapasiteetti on sähkösuunnittelun mukainen (kaapelikoko, suojalaitteet jne.). Katso paikallinen sähkösuunnitelma.
		Tarkasta PE-kaapelin ruuvien kireys.
		Virransyöttöjohtimet (L1, L2, L3, N ja PE) ovat asianmukaisesti kytketty.
		Virransyöttökaapelin ja johtimien (L1, L2, L3, N ja PE) eriste on ehjä.
		PE:n ja N:n välinen jännite on alle 10 V.
		Maadoitusvastus on alle 3 Ω.
		Testaa suojalaitteen toiminta.
Toiminnallinen tarkastus		Kaikki LED tilat / värit (vihreä, sininen, punainen) toimivat. <ul style="list-style-type: none">• Käytä autosimulaattoria.• Luo vika ja lataa.• Punainen käynnistyksen yhteydessä, vihreä tyhjäkäynnillä ja sininen ladattaessa.
		Testaa suojalaitteen toiminta.
Käyttövalmis		Viimeisin ohjelmisto on käynnissä.

8. EVH161-HC000 / EVH321-HC000 sisäinen johdotusesimerkki



Huomaa! Signaalijohtimet on oltava riittävän etäällä virtajohtoista tai erotettava eristävällä suojalla / muovispiraalilla.

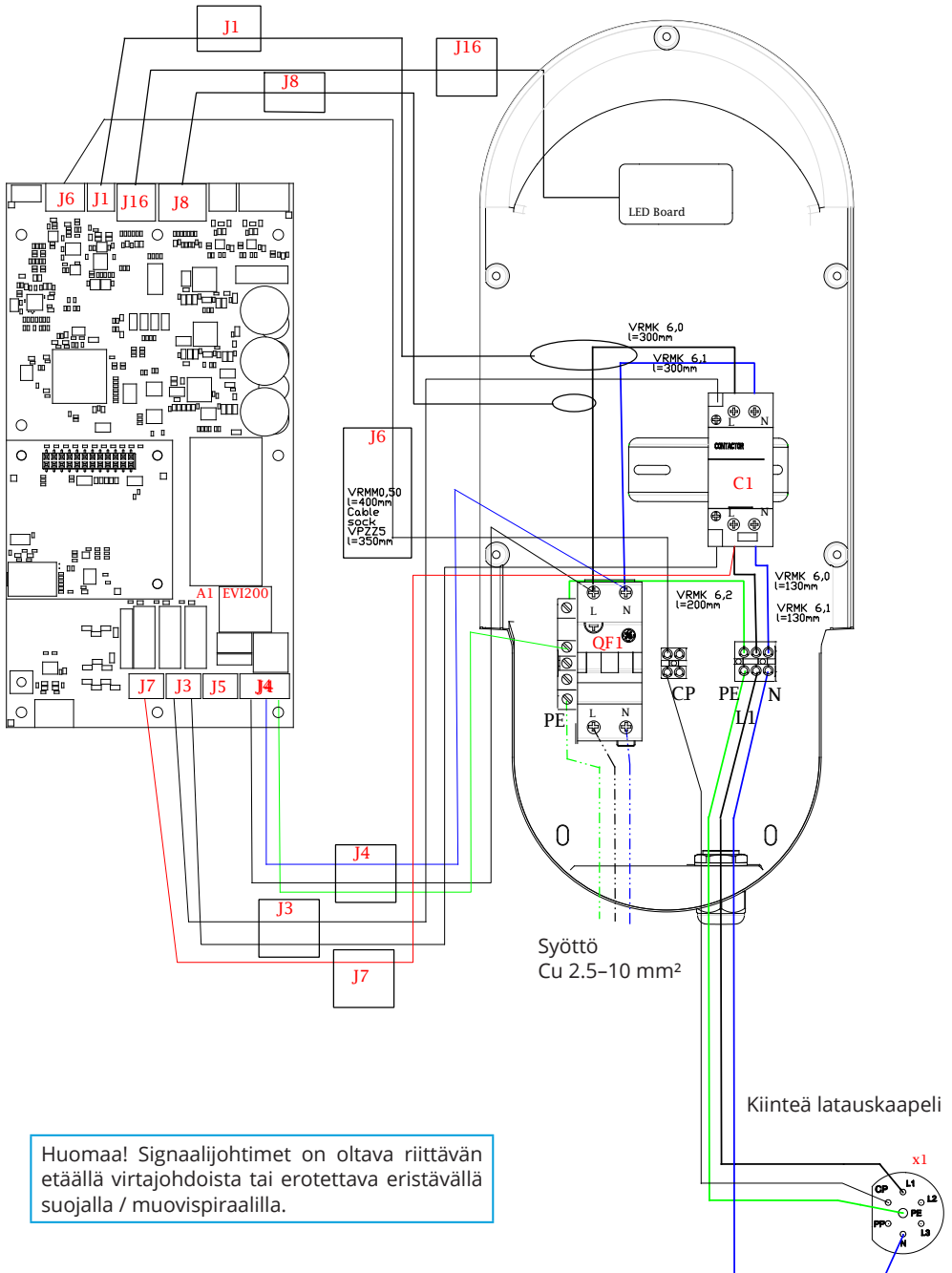
9. EVH163-HC000 / EVH323-HC000 sisäinen johdotusesimerkki



Syöttö
Cu 2.5–10 mm²

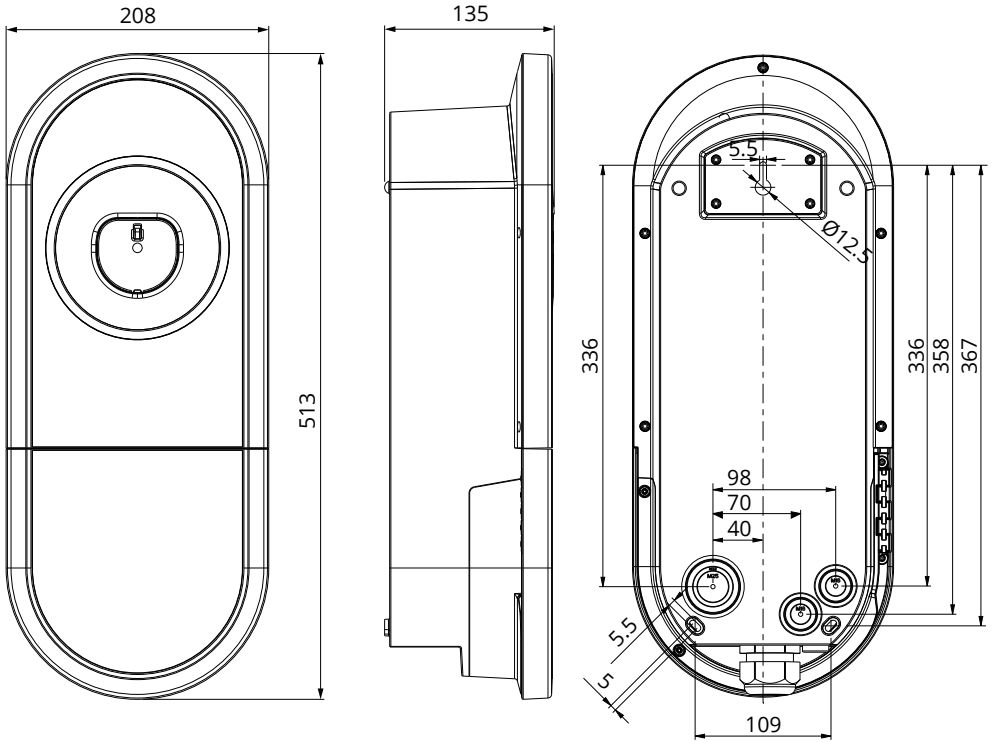
Huomaa! Signaalijohtimet on oltava riittävän etäällä virtajohtoista tai erotettava eristävällä suojalla / muovispiraalilla.

10. EVH161-HCR00 / EVH321-HCR00 sisäinen johdotuskesimerkki



Huomaa! Signaalijohtimet on oltava riittävän etäällä virtajohdoista tai erotettava eristävällä suojalla / muovispiraalilla.

12. Mittapiirustus



13. Vianmääritys

Latauslaite on pois päältä, LED valot eivät pala

Ongelma	Korjaava toimenpide
Syöttöliittimissä ei ole verkkojännitettä (L1, L2, L3).	Varmista asianmukainen virransyöttö.
Johdonsuojakatkaisija QF1 on poissa päältä (EVH...-HCR00).	Kytke QF1 päälle.

14. Ensto Charger Control sovellus

- Latauslaite on käyttövalmis asennuksen jälkeen.
- Ensto Charger Control sovelluksella voit ohjata latauslaitetta ja vaihtaa latauslaitteen asetuksia.
- Tässä luvussa kerrotaan asentajan valikon toiminnoista.
- Katso lisätietoja Ensto One Home latauslaitteen käyttöohjeesta.

14.1. Asentajan valikko Ensto Charger Control sovelluksessa



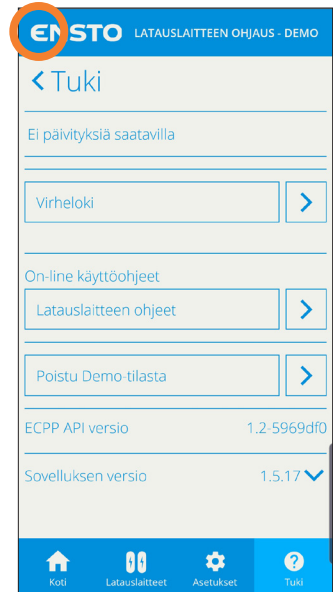
VAROITUS

Sähköiskun vaara! Palovaara!

- *Asentajan valikossa tehtävät asetukset saa tehdä vain sähköalan ammattihenkilö, jolla on siihen riittävä pätevyys.*

Asentajan valikon avaaminen

- Avaa Ensto Charger Control mobiililaitteellasi.
- Avaa **”Tuki”** valikko.
- Paina **ENSTO** logon kirjainta **E** pitkään.



14.1.1. Itsetesti

- Käynnistyksen yhteydessä latauslaite suorittaa automaattisesti itsetestin.
- Itsetestin aikana useat komponentit ja niiden toiminta testataan.
- LED merkkivalo palaa vihreänä itsetestin aikana.
- Itsetestin laajuus ja kesto riippuvat latauslaitteen mallista.
- Jos itsetestin aikana havaitaan kriittinen vika, latauslaite menee vikatilaan. Voit nähdä vikakoodin **”Virheloki”** valikosta.

14.1.2. Päivitä latauslaitteen laiteohjelmisto

Tämä valikko on näkyvässä, jos laiteohjelmiston päivitys on saatavilla. Suosittelemme laiteohjelmiston päivittämistä varmistaaksesi, että latauslaite toimii moitteettomasti.

14.1.3 Maksimi latausvirta



Maksimilatausvirran on oltava järjestelmän mitoituksen mukainen.

Jos asennuspaikan sähköjärjestelmän mitoitus vaatii pienempää maksimi latausvirtaa kuin latauslaitteen nimellisarvo, voit muuttaa asetusta tässä valikossa.

14.1.4. Yhdistetyt vaiheet

Valitse vaihe, johon latauslaite on kytketty.

14.1.5. Vaiherotaatio (ainoastaan 3-vaihe latauslaitteet)

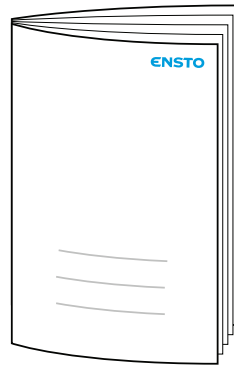
Vaihekierron valinta on ainoastaan informatiivinen eikä vaikuta latauslaitteen toimintaan.

14.1.6. Maadoitusjärjestelmä

Oletuksena latauslaite asennetaan TN-verkkoon. Jos kytket latauslaitteen IT-verkkoon, sinun on muutettava latauslaitteen asetuksia vastaavasti.

14.1.7. Ylivirtasäätö

- Tietyt automallit yrittävät ladata suuremmalla latausvirralla kuin on asetettu latauslaitteen maksimi latausvirraksi.
- Jos auto lataa 10%:in ylivirralla kauemmin kuin 3 minuuttia, latauslaite menee vikatilaan. Jos ylivirta on 16%, latauslaite menee vikatilaan välittömästi.
- Voit estää tarpeettomia vikatilanteita asettamalla ylivirralla raja-arvon.
- Jos latausvirta on pienempi kuin 10A, voit asettaa ylivirran raja-arvoksi enimmillään 30%.



ENSTO

Ensto Chago Oy
Ensio Miettisen katu 2, P.O. Box 77
FIN-06101 Porvoo, Finland
Tel. +358 204 76 21

