

Ensto One Home

omakotitaloihin

Ensto One Home tekee kotilatauksesta helppoa ja turvallista. Tyylikäs ja kestävä latauslaite takaa sähköisen ajokokemuksen ja kiinteä latauskaapeli on aina valmiina!



3,6
kW

7,4
kW

11
kW

22
kW



”Kotilatausta säästä riippumatta!”



Kotini on linnani

Koe liikkumisen tulevaisuus myös kotona



”Plugari tai sähkö-
auto, Ensto One Home
hoitaa homman!”

Ladattava autosi viettää suurimman osan ajasta kotona, kuten sinäkin. Ensto One Home on helppo ja turvallinen tapa ladata auto sillä aikaa kun sinä keskityt johonkin tärkeämpään. Ensto One Home takaa parhaimman ajokokemuksen.

Superhelppo asennus

Ensto One Home on helppo ja nopea asentaa seinään tai laitetta varten suunniteltuun Ensto One -pylvääseen. Käyttöönotto vie vain muutaman minuutin ja Ensto Charger Control -sovelluksella latausvirran rajoittaminen on helppoa.

Superhelppo lataus

Ensto One Home on varustettu 5-metrin latauskaapelilla ja Type 2 -pistokkeella, koko paketti on siis valmiina. Kun et lataa, pistoke lepää nätisti laturin valorenkaan keskellä olevassa pidikkeessä, helppoa!

Superturvallista latausta

Ensto One Home on suunniteltu viimeisimpien sähköauton latausstandardien mukaisesti. Ensto One Home on tehty kestäväksi haastavissakin sääolosuhteissa, jotta voit huolehtia jostain muusta kuin lataamisesta.





Rakenne

- › Runko polykarbonaattia (PC)
- › IP54
- › IK10
- › Käyttöympäristön lämpötila -40...+50 °C

Asennus

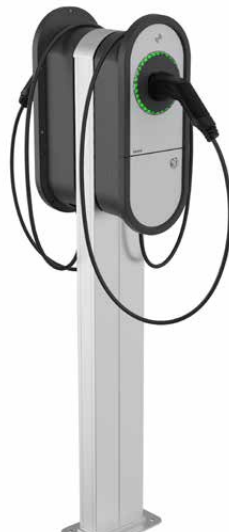
- › Seinäasennus oletuksena, optiona saatavilla pylväsadapteri tai täysipitkä pylväs
- › 1-vaihe (L1, N, PE) tai 3-vaihe (L1, L2, L3, N, PE) Cu 2.5-10 mm²
- › Mobiilisovellus (Bluetooth) käyttövirran säätämiseen (6A-16A/32A)

Ominaisuudet

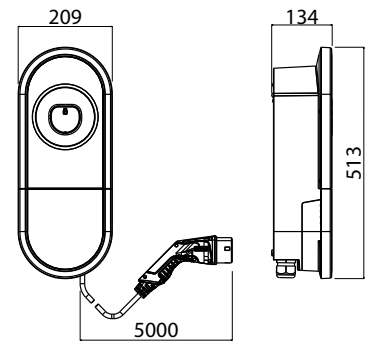
- › Kiinteä, 5 m Type 2 -kaapeli
- › Kaksi latausvirtaa 16A ja 32A, 1-vaihe tai 3-vaihe
- › Käyttövirta säädettävissä mobiilisovelluksen (Bluetooth) avulla 6A-16A/32A
- › Mobiilisovelluksella latauksen aloittaminen/lopettaminen kun tunnistautumista vaativa lataustapa on valittu
- › Sisäänrakennettu vikavirtasuojaja tasasähkövirralle (RDC-DD, 6mA)
- › Lisäksi mallista riippuen myös vikavirtakatkaisija integroiduin ylivirtasuojin (RCBO, 30mA)



EVTL55.00



EVTL57.00



Snro	Tuotekoodi	Tekninen nimi	Datayhteys	3,6 kW	7,4 kW	11 kW	22 kW	RCBO
Ensto One Home								
34 418 19	EVH161-HC000	Ensto One Home 1x16A Type2 cable IP54	ei	x				
34 418 20	EVH321-HC000	Ensto One Home 1x32A Type2 cable IP54	ei		x			
34 418 21	EVH161-HCR00	Ensto One Home 1x16A Type2 cable RCBO IP54	ei	x				x
34 418 22	EVH321-HCR00	Ensto One Home 1x32A Type2 cable RCBO IP54	ei		x			x
34 418 38	EVH163-HC000	Ensto One Home 3x16A Type2 cable IP54	ei			x		
34 418 35	EVH163-HCR00	Ensto One Home 3x16A Type2 cable RCBO IP54	ei			x		x
34 418 37	EVH323-HC000	Ensto One Home 3x32A Type2 cable IP54	ei				x	
34 418 40	EVH323-HCR00	Ensto One Home 3x32A Type2 cable RCBO IP54	ei				x	x
Latausaseman tarvikkeet						Pituus	Korkeus	Leveys
34 418 28	EVTL55.00	Ensto One pylväsadapteri, kaksipuoleinen				73 mm	427 mm	170 mm
34 418 29	EVTL57.00	Ensto One täysipitkä pylväs, kaksipuoleinen				73 mm	1298 mm	170 mm

Ensto mahdollistaa latauksen kaikkialla!

JULKISEEN LATAAMISEEN

TYÖPAIKKALATAAMISEEN

KOTILATAAMISEEN



Ensto One Home

Superhelppo kotilaturi kiinteällä Type 2 -latauskaapelilla, se yksi ja ainoa.



Ensto One

Helppoa ja nopeaa kotilatausta taloyhtiöissä ja yhteiskäytössä.



Ensto Wallbox

Modulaarinen ratkaisu yhdellä tai kahdella pistokkeella. Kompakti ja älykäs.



Ensto Pro

Helppokäyttöinen ja pitkäikäinen AC-laturi julkiseen sähköauton lataukseen.



Ensto Media

Ainutlaatuinen yhdistelmä sähköauton latausta ja ulkomainontaa. Näyttö, joka vaatii katsomaan!

- 1-VAIHE
- 3-VAIHE
- KW/LITIN
- ÄLYKÄS
- DATAVHTEYS
- KIINTEÄ KAAPELI
- KAAPELIN IRROITUS
- TÄRITSEE VIKAVIRTA SUOJAIN
- LATAUSPISTOKKEET
- KÄYTTÄJÄHALLINTA
- KUORMANHALLINTA
- MID-MITTARI

	X	X	X	X	X
	X	X	X	X	X
	3,6 / 7,4 / 11 / 22	3,6 / 7,4 / 11 / 22	22+22 (tuplapistokkeelliset)	22+22 (tuplapistokkeelliset)	22+22
	-	X	X	X	X
	-	Ethernet	Ethernet / GSM / Wi-Fi	Ethernet / GSM	Ethernet / GSM
	X	- / X ⁶⁾	-	-	-
	-	X	X	X	X
	A / mukana ¹⁾	mukana	A / mukana ¹⁾	mukana	mukana
	1	1	1-2	1-2	2
	X ²⁾	X ³⁾	X ³⁾	X ³⁾	X ³⁾
	-	X ⁴⁾	X ⁵⁾	X ⁵⁾	X ⁵⁾
	-	X	X ¹⁾	X ¹⁾	X

1) Tuotteesta riippuen, joko integroitu tuotteeseen tai erillisessä kotelossa
 2) Ensto Charger Control -sovellus
 3) EV Manager erillisellä sopimuksella
 4) Pilvipohjainen, vaatii internet-yhteyden
 5) Ethernet-versioihin
 6) Kiinteä kaapeli on saatavana vain 3,6 kW ja 7,4 kW -malleihin