

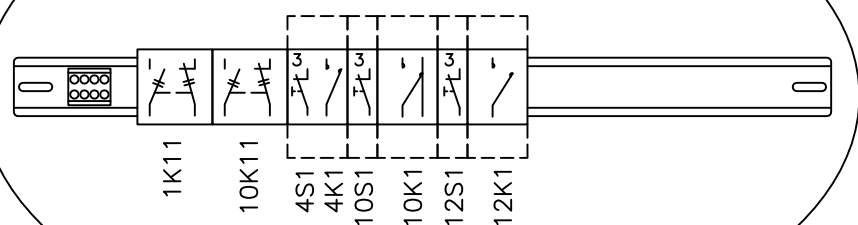
KYTKENTÄSOVITTEEN ESL 3.SLY1 ASENNUSOHJE:

1. Varmistetaan että keskus on jännitteetön. Jos kyseessä on ryhmäkeskus, pitää jännite katkaista sitä syöttävästä keskukselta.
2. Poistetaan keskukselta pääkytkimen pika-asennuskisko ja irroitetaan siihen kiinnitetty pääkytkin.
3. Laitetaan kytkentäsovitte ESL 3.SLY1 irroitettuna pika-asennuskiskon tilalle ja kiinnitetään pääkytkin siihen.
4. Kytetään sovitteen kontakteista lähtevät päävirtajohtimet johdonsuojille. 4K1 → 4F, 12K1 → 12F ja 14K1 → 14F.
5. Kontaktorilta 1K11 lähtevä sininen johdin kytketään N-kiskoon vasemmalle puolelle keskusta ja ohjausriviliittimeltä musta johdin 1F1 johdonsuojaan (B6)
6. Varmistetaan, että sovitteen valmiiksi kytketyt johdinliitokset ovat kestäneet kuljetuksen ja liikkuttelun rasitukset. Löystyneet liitokset kiristetään.
7. Varmistetaan esim. mittaamalla lisäysten/muutosten sähköturvallisuus.

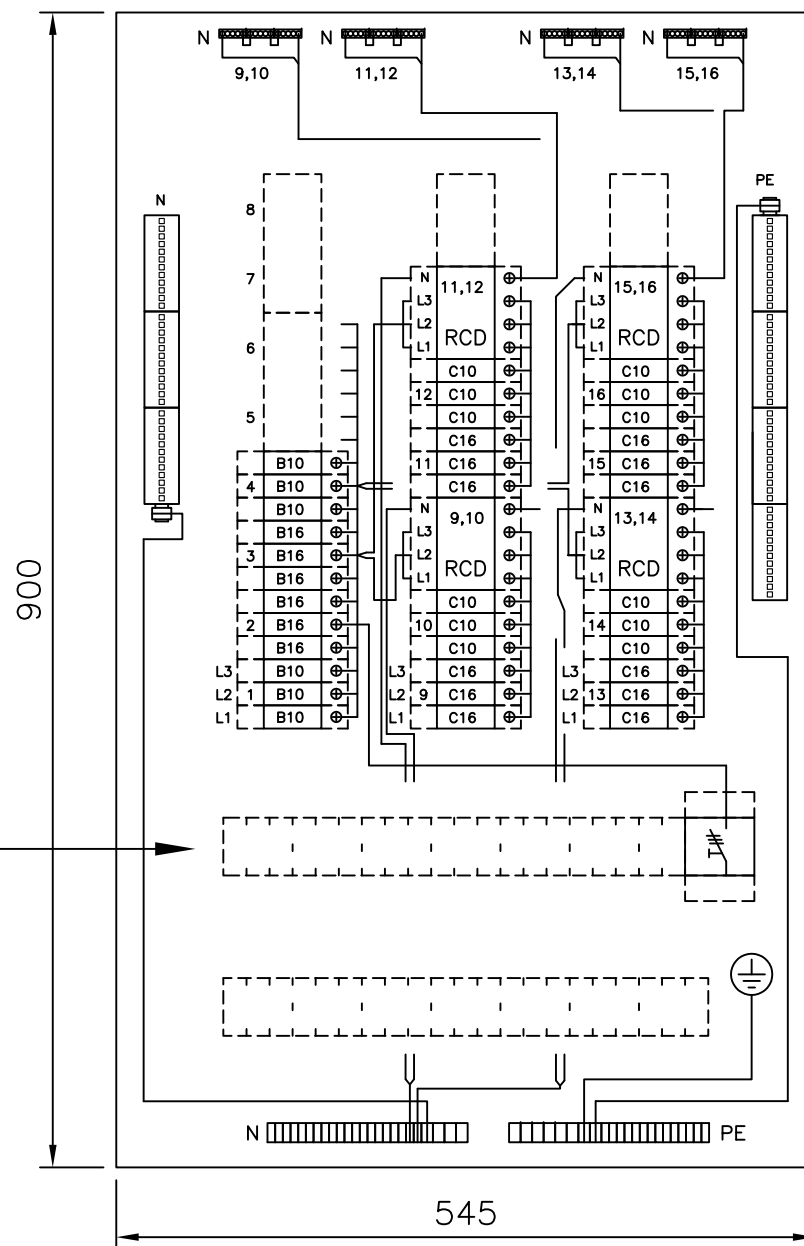
KYTKENTÄSOVITTE SOPII SEURAAVIIN KESKUKSIIN:

- ESSV 345.36 ja ESSV 345.36J
- ESSV 345.48
- ESSV 345.36–RJ
- ESNV 345.36 ja ESNV 345.36J
- ESNV 345.48

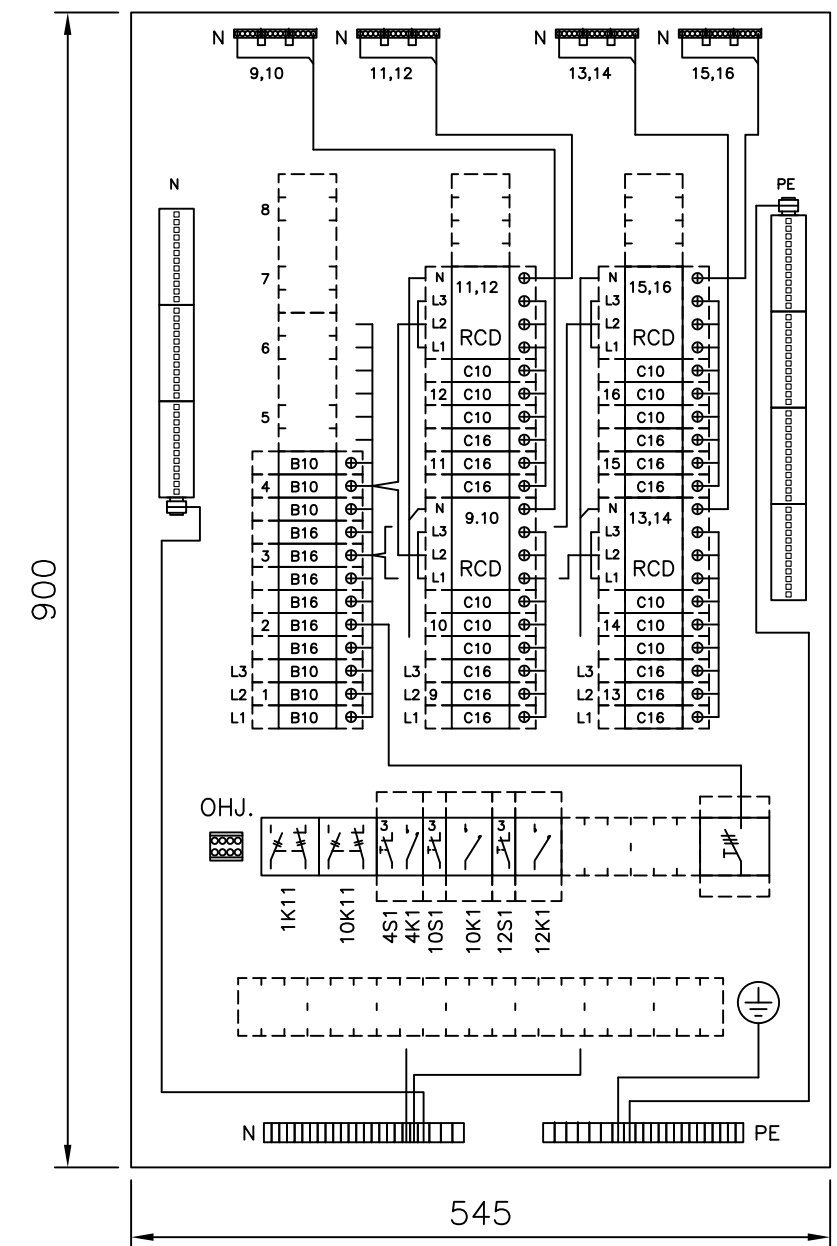
ESL 3.SLY1




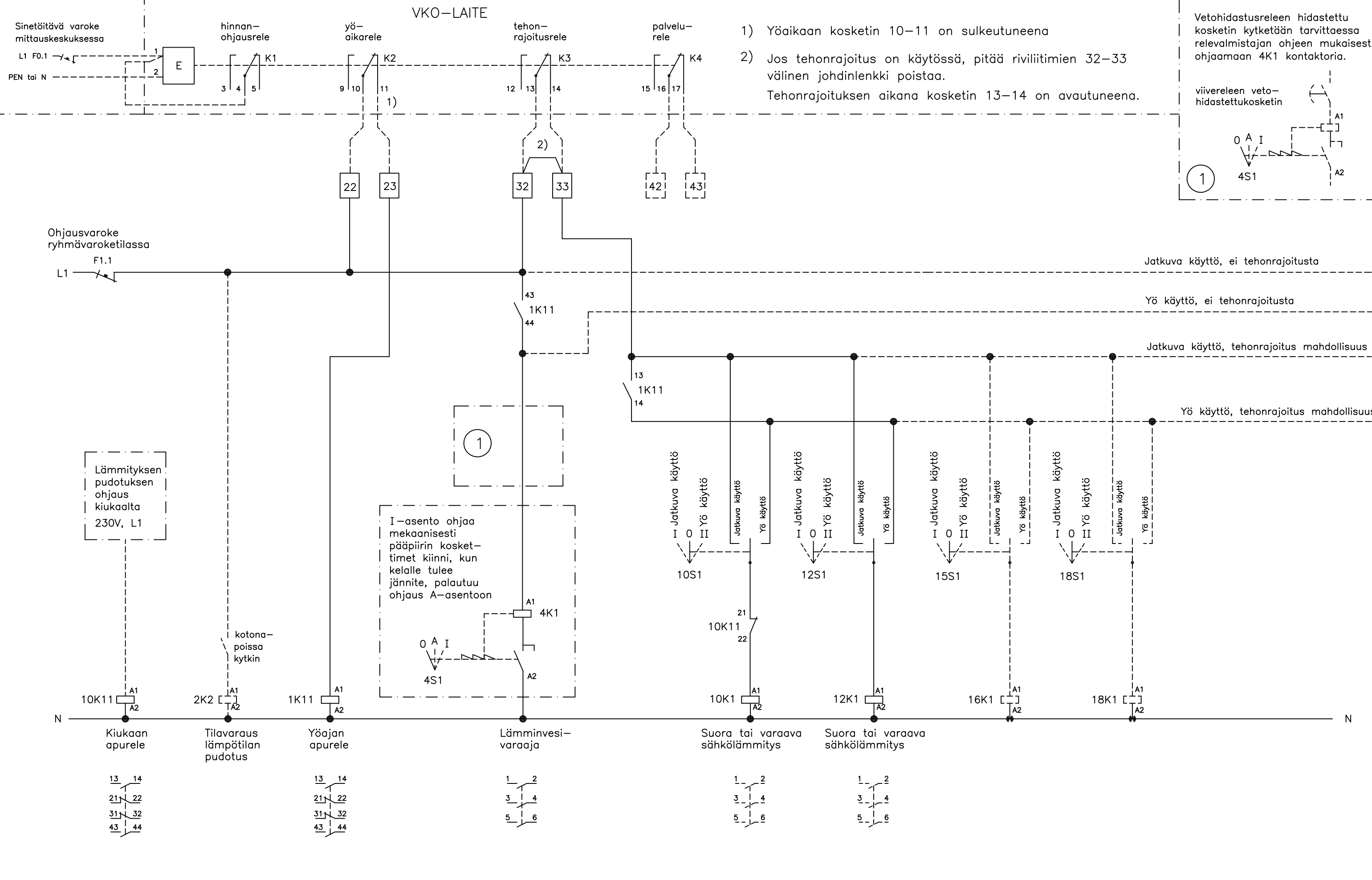
ESSV 345.36



ESSV 345.36 + ESL3.SLY1



Rakennustoimenpide	Piirustuslaji KYTKENTÄSOVITTE ESL 3.SLY1 ASENNUSOHJE	Pvm. 12.05.2015	 ENSTO ENSTO FINLAND OY Insinöörinkatu 1 50100 MIKKELI puh 0204 76 21 fax 0204 76 3491	Mittakaava	Lehti	Lehdistä
Rakennuskohteen nimi ja osoite	Piirustuksen sisältö Suomen Sähkölaitosyhdistyksen sähkölämmityskeskusten kytkentäsuositus SLY 1.3 Huonekohtainen lämmitys (lvv:n ohjaus erikoiskont.)	Muutos		Piirustusnumero	1	2
		Teki JMa Tark. Koodi ESL3_SLY1_B				



Rakennustoimenpide	Piiirustuslaji PIIRIKAAVIO	Pvm. 12.05.2015	ENSTO ENSTO FINLAND OY Insinöörikatu 1 50100 MIKKELI puh 0204 76 21 fax 0204 76 3491	Mittakaava	Lehti	Lehdistä
		Muutos		2	2	
Rakennuskohteen nimi ja osoite	Piiirustuksen sisältö Suomen Sähkölaitosyhdistyksen sähkölämmityskeskusten kytKentäsuositus SLY 1.3 Huonekohtainen lämmitys (lv:n ohjaus erikoiskont.)	Teki JMa	Piiirustusnumero			
		Tark.				
		Koodi ESL3_SLY1_B				