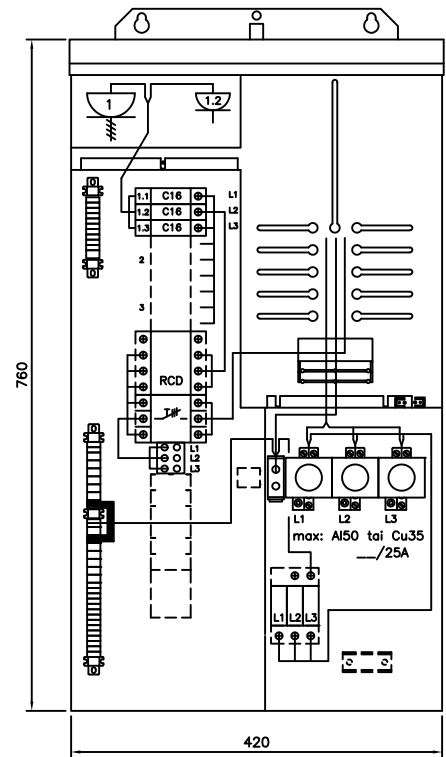
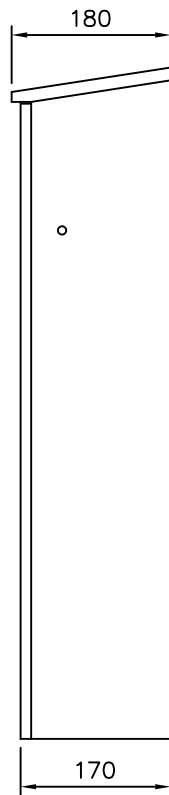
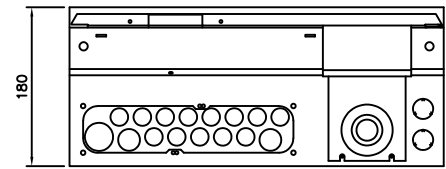


Keskuksen mitoitusarvot EN 61 439-1 ja EN 61 439-3	
Tyyppi	PEVEP 225.03-Y
SSTL nro	
EAN nro	6438100407933
Nimellisvirta $I_{nA}$	25 A
Nimellisjännite $U_n (=U_i)$	400 V
Kotelointiluokka	IP34
Liittymisteho	kW
Massa	17 kg
$I_{nc}$ Nimellisvirta-piirit:	...20 A max.
$I_{cw}$ Oikosulkukestoisuus	< 10 kA 1s
Nimel- linen tasoitus kerroin	2...3 varoketta/vaihe: 0,8
	4...5 varoketta/vaihe: 0,7
	6...9 varoketta/vaihe: 0,6
	>10 varoketta/vaihe: 0,5
Nimellistaajuus:	50 Hz
Suojaus sähköiskuilta:	Suojausluokka I
Maadoitusjärjestelmä:	TN- järjestelmä
Ympäristö:	Normaalit, kohdan 7.1 mukaiset
EMC-käyttöympäristö:	A ja B

Huom! Pääkytkin ei katkaise jännitettä kWh-mittarilta

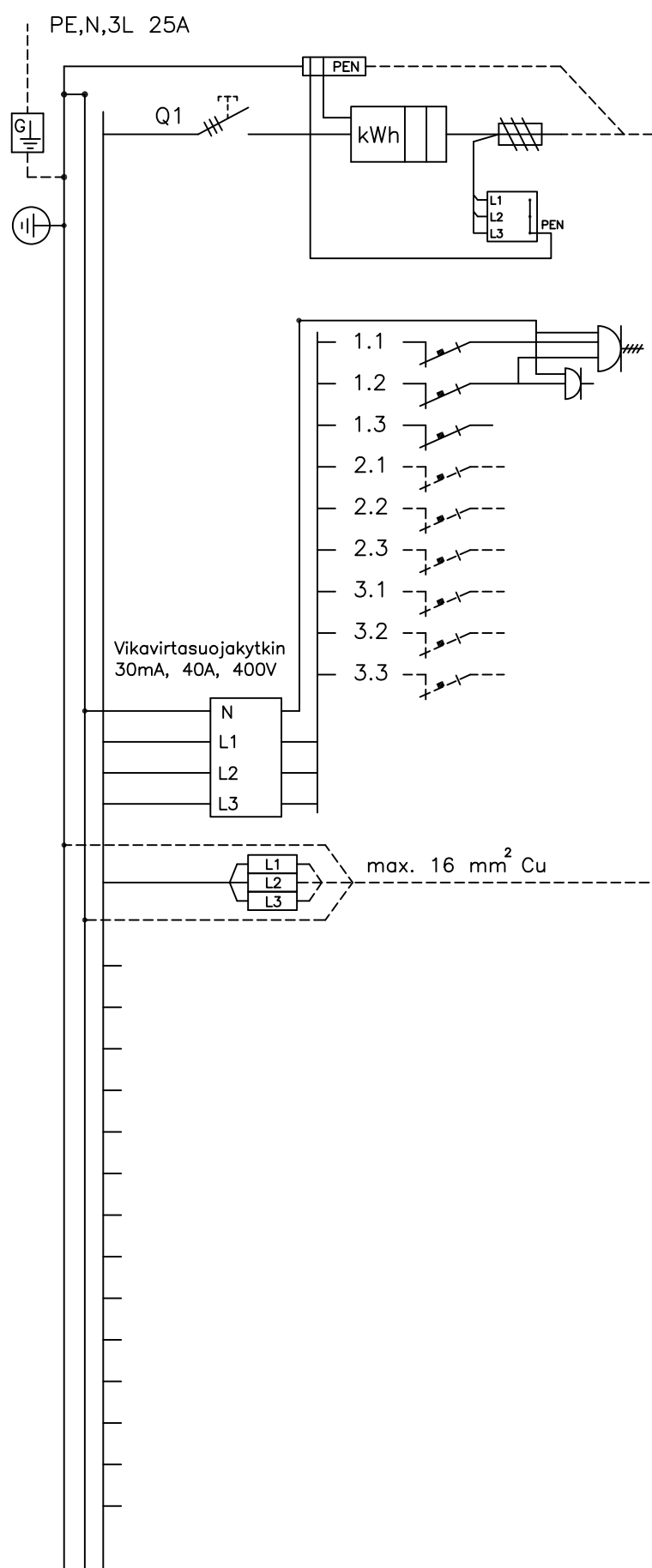
Keskuksen mukana toimitetaan:

- kaapelien läpivientitarvikkeet
- keskuksen kiinnitysruuvit
- 2 kpl kolmiokara-avaimia



PEVEP 225.03-Y

Huom.!  
Ennen keskuksen käyttöönottoa pitää kaikki päävirtapiirin ruuviliitokset jälkikiristää  
Keskus altistuu kuljetusten aikana tärinälle ja siksi ruuviliitosten kireys pitää tarkistaa.



Kaavio	Nimitys	A/A	Laji	mm <sup>2</sup>
	Liittymisjohto max: Al50 tai Cu35	25/25		
	Ylijännitesuoja			
L1	Pistorasia keskuksessa	C16		
L2	Pistorasia keskuksessa	C16		
L3	Pistorasia keskuksessa	C16		
L1	Tilavar			
L2	Tilavar			
L3	Tilavar			
L1	Tilavar			
L2	Tilavar			
L3	Tilavar			
	3L,N,PE			

Rakennuskohteen nimi ja osoite

Piirustuksen sisältö

PÄÄKAAVIO + KOKOONPANOKUVA

ESTERI - MITTAUSKESKUS ETÄLLENTAMITTAUKSILLE

Pvm. 21.12.2020

Muutos

Teki JMA

Tark.

Koodi PEVEP225-03-Y\_A

**ENSTO**

Ensto Building Systems Finland Oy  
Ensis Miettisenkatu 2, 06101 Porvoo  
puh 0204 76 21 ensto@ensto.com

Mittakaava

Piirustusnumero

Lehti 1

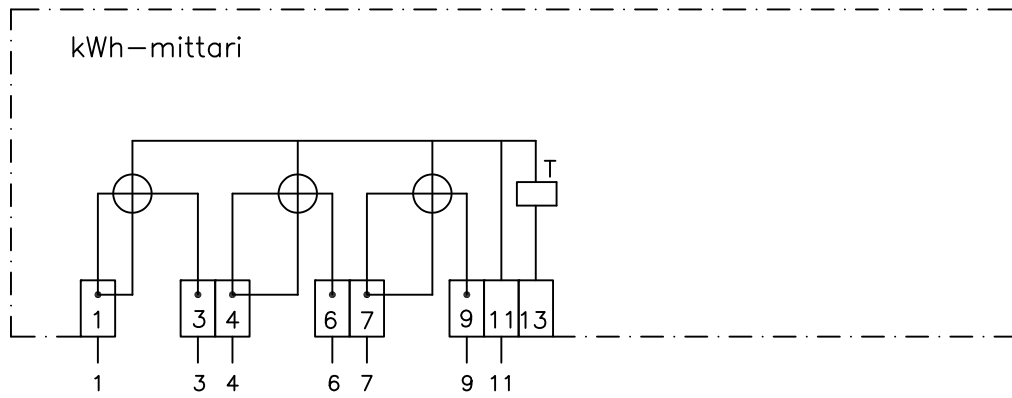
Lehdistä 2

MITTAUSKESKUS ETÄLUENTAMITTARILLE

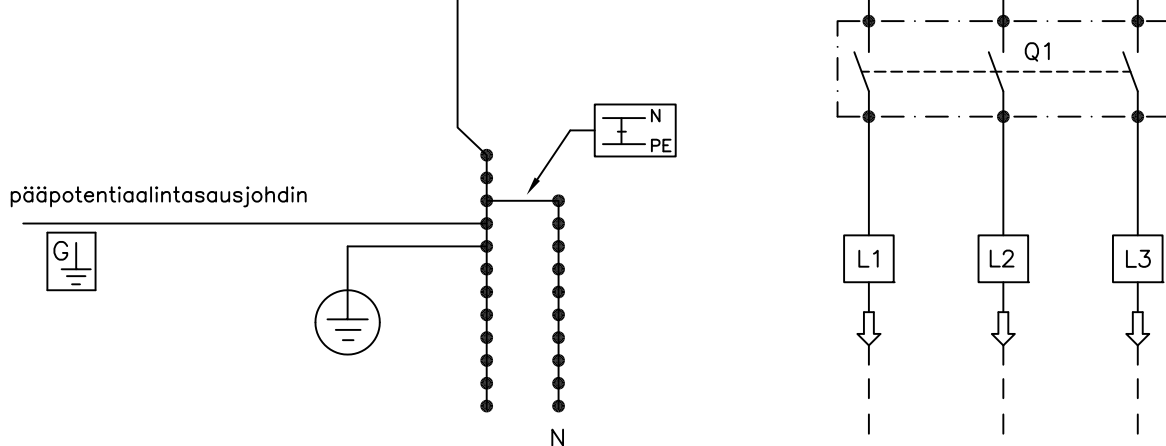
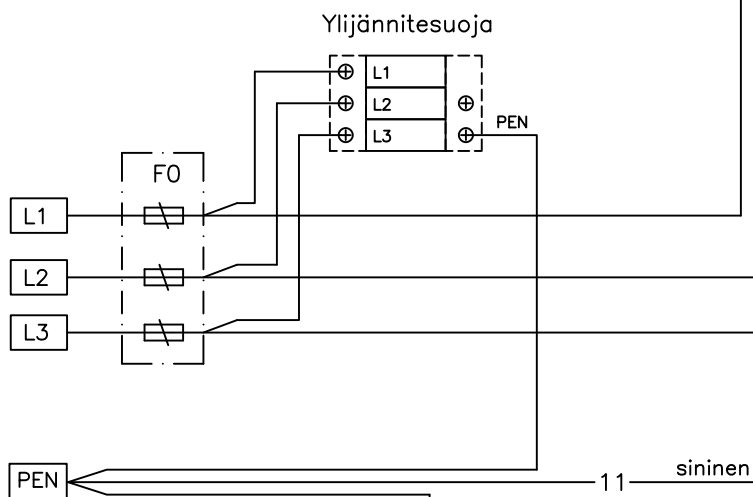
HUOM. !!

Kun keskuksessa suoritetaan N- ja PE- piirien välillä eristysvastusmittaus, syntyy siinä kuorman ja kWh-mittarin kautta virtapiiri, joka pitää katkaista mittauksen ajaksi.

Kun keskuksessa suoritetaan PE-piirin ja vaiheiden L1...L3 välillä eristysvastusmittaus, syntyy siinä virtapiiri kWh-mittarin N-johtimen kautta vaihejohtimiin. Piiri on katkaistava mittauksen ajaksi.



HUOM. !! Irrota ylijännitesuojien pistokeosat eristysvastusmittauksen ajaksi.



Rakennustoimenpide

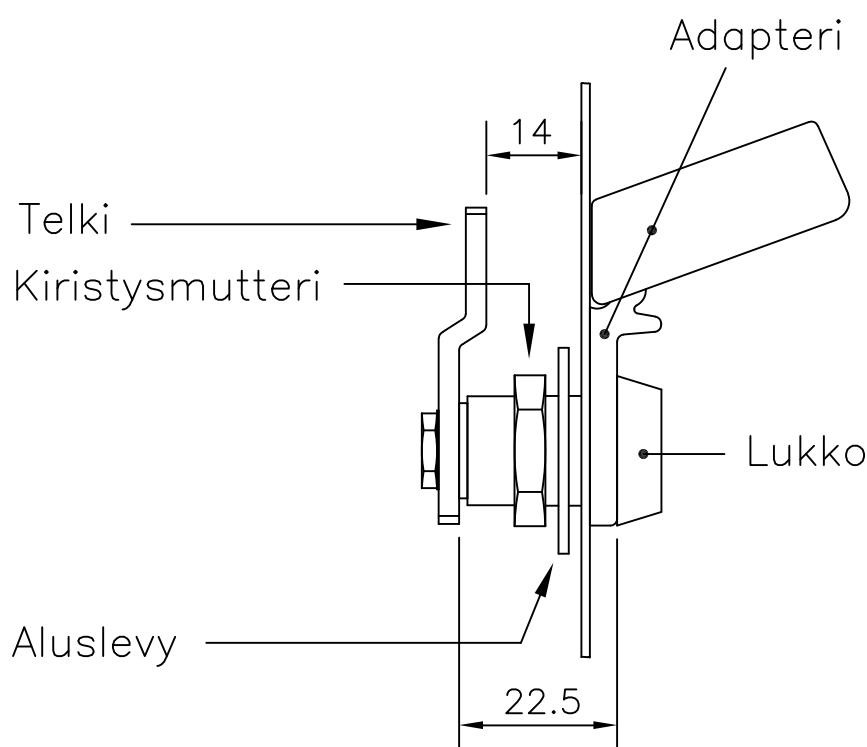
Piirustaja  
JOHDOTUSKAAVIO JA LUKITUSOHJE  
Piiustuksen sisältö

ESTERI - MITTAUSKESKUS ETÄLUENTAMITTARILLE

Esteri-mittauskeskuksen lukitus

- keskus voidaan lukita oveen asennettavalla metallikalustelukolla
- lukko tulee sarjoittaa jakavan sähkölaitoksen lukkosarjaan, energialaitoksen pitää päästä lukemaan kWh-mittarin lukema
- lukkojen myynti: Valtuutetut Abloy-liikkeet tai Abloy Oy Wahlforssinkatu 20 80100 JOENSUU
- lukko sovitetaan oveen adapterilla EAL 03.17, adapteri toimii myös lukon jäätymissuojana

Lukko ABLOY 3275  
Telki 434635  
Adapteri EAL 3.17



HUOM. !!

Varmista ennen lukon hankintaa jakavan sähkölaitoksen lukkosarja

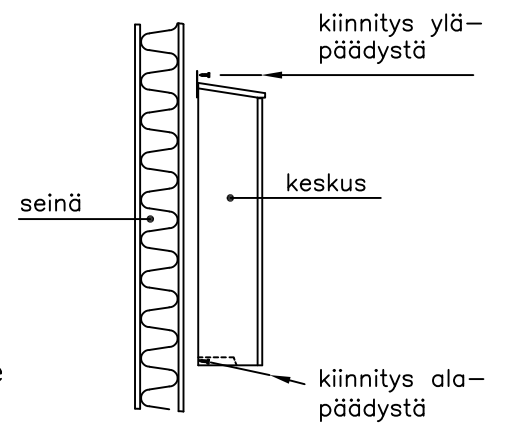
Pvm. 21.12.2020  
Muutos  
Teki JMa  
Tark.  
Koodi PEVEP225-03-Y\_A

**ENSTO**  
Ensto Building Systems Finland Oy  
Ensis Miettisenkatu 2, 06101 Porvoo  
puh 0204 76 21 ensto@ensto.com

Mittakaava  
Lehti 2  
Lehdistä 2

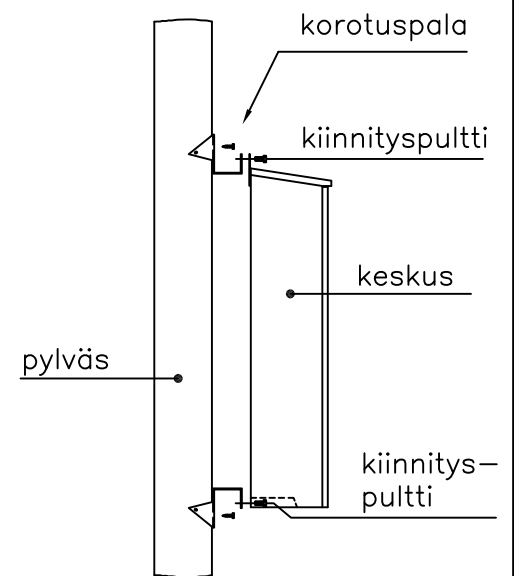
## 1. Pinta-asennus

- keskuksen mukana toimitetaan seinään kiinnitysruuvit
- keskus kiinnitetään seinälle yläosastaan kotelon takaseinään kiinnitetystä kiinnityslipasta
- keskellä kiinnityslippaa on reikä, josta keskus voidaan ripustaa seinälle helpottamaan keskuksen lopullista kiinnittämistä
- keskuksen ryhmä johdoille on vakiona läpivientilaippa pinta-asennuskaapeleille
- keskuksen syöttökaapelille on läpivientikumi irroitettavassa laipassa



## 2. Pylväsasennus, edellyttää energialaitoksen hyväksynnän pylväsasennukselle!

- keskus kiinnitetään pylväaseen EVL 2.01 pakkauksella, jolloin pylvään ja keskuksen väliin jää rako helpottamaan pylväaseen kiipeämistä
- pylväsasennuspakkauksessa on kaksi korotuspala, joihin keskus kiinnitetään pakkauksessa tulevilla M8 pulteilla
- korotuspalan keskellä on avaimenreikä, josta keskus voidaan ripustaa pylväaseen. Ruuvit pylväaseen kiinnitystä varten tulevat pakkauksessa.

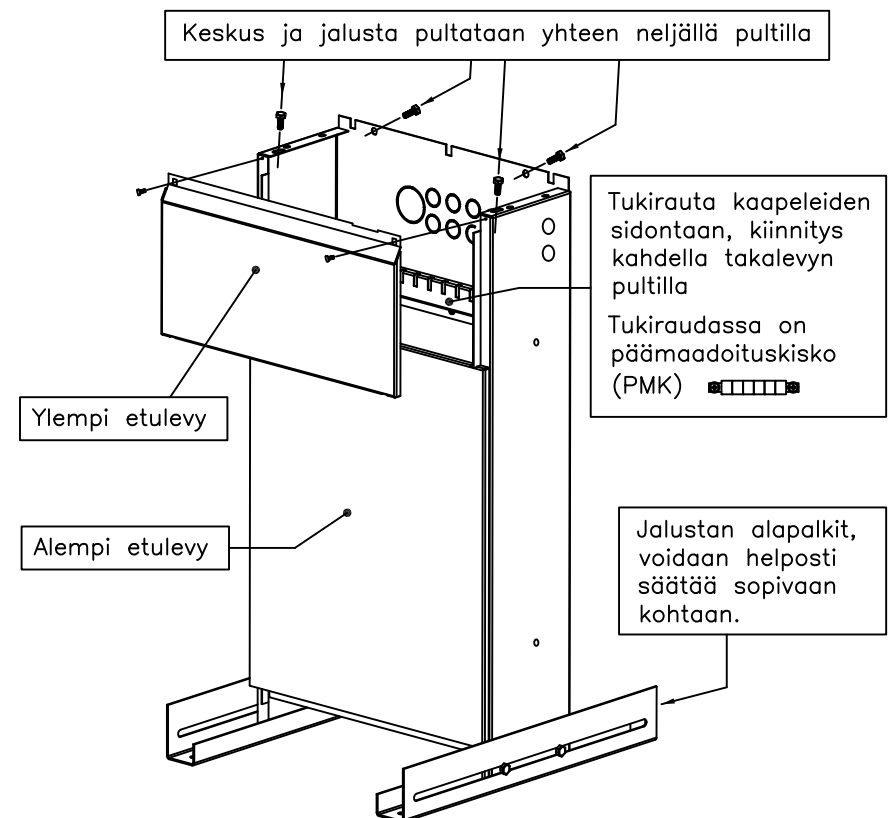
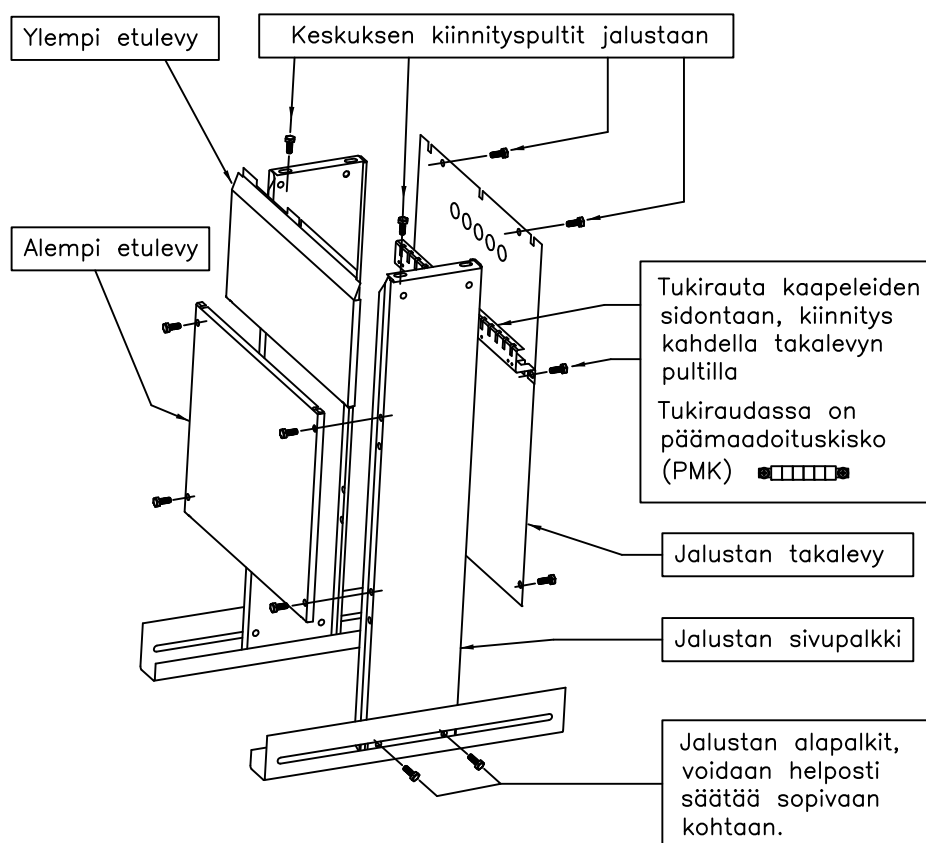


## 3. Uppoasennus – keskus ei sovellu uppoasennukseen!

## 4. Asennus jalustalle

- EVL 2.02 jalusta osina laatikossa 420 leveille mittauskeskuksille

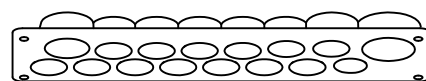
- EVL 2.03 jalusta valmiiksi koottuna 420 leveille mittauskeskuksille



Asennusohje jalustapakkauksen mukana

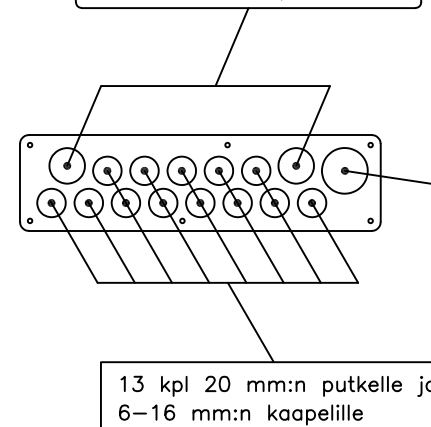
## 5. Keskuksen läpivientilaippa putkille ja kaapeleille: Laipan putkitus-/kaapeliaukot:

kaapelien läpivientilaippa



- laipassa on paikka 13 kpl 20 mm:n putkelle, 2 kpl 25 mm:n putkelle ja 1 kpl 32 mm:n putkelle
- laippaan voi liittää kovan muoviputken, alumiini-putken (JAP) ja myös taipuisan muoviputken, taipuisa muoviputki pitää kiinnittää laipan läheltä esim. seinärakenteeseen kiinni pysymisen varmistamiseksi
- laipan putkitus- / kaapeliaukoissa on kalvotiiviste, joka esipuhkaistaan esim. ruuvimeisselillä (ei puukolla) ja työnnetään kaapeli / johtimet sen läpi

2 kpl 25 mm:n putkelle ja 6-22 mm:n kaapelille



1 kpl 32 mm:n putkelle ja 6-28 mm:n kaapelille

13 kpl 20 mm:n putkelle ja 6-16 mm:n kaapelille