

RSHT

DK

SE

NO

FI

DK Læs og gem denne vejledning!

SE Läs och spara dessa instruktioner!

NO Lese og lagre disse instruksjonene!

FI Lue ja säilytä nämä käyttöohjeet!

exodraft

Contents

1. Produktinformation DK	3
1.1 Funktion	3
1.2 Garanti	3
1.3 Specifikationer, dimensioner og kapacitet	4
1.4 Mekanisk installation	5
1.5 Elektrisk installation	9
1.6 Opstart og konfiguration	10
1.7 Vedligeholdelse og fejlfinding	11
2. Produktinformation SE	15
2.1 Funktion	15
2.2 Garanti	15
2.3 Tekniska specifikationer	16
2.4 Mekanisk installation	17
2.5 Elektrisk installation	21
2.6 Igångsättning och konfiguration	22
2.7 Underhåll och felsökning	23
3. Produktinformasjon NO	27
3.1 Funksjon	27
3.2 Garanti	27
3.3 Spesifikasjoner	28
3.4 Mekanisk installasjon	29
3.5 Elektrisk installasjon	33
3.6 Oppstart og konfigurering	34
3.7 Vedlikehold og feilsøking	35
4. Tuotetiedot FI	39
4.1 Käyttötarkoitus	39
4.2 Takuu	39
4.3 Tekniset tiedot	40
4.4 Mekaaninen asennus	41
4.5 Sähköasennus	45
4.6 Käyttöönotto ja asetukset	46
4.7 Kunnossapito ja vianmääritys	47
5. Declaration of Conformity	51

1. Produktinformation DK

Sådan anvendes denne vejledning

Denne installationsvejledning indeholder ingen konstruktionsdokumentation.

Tilbehør er ikke omfattet af denne vejledning. Se de særskilte vejledninger til disse komponenter.

1.1 Funktion

Anvendelsesområde **exodraft**-røgsuger model RSHT er en ventilator til montering ovenpå skorstenen. Røgsugeren er konstrueret til at sikre høj røggasvolumen og kan anvendes ved høje temperaturer. Den er beregnet til fastbrændsel, men kan også anvendes til ikke-fastbrændsel. Brug af RSHT-røgsugeren er ikke begrænset til én bestemt type skorsten, da den skaber et negativt tryk (under atmosfærisk tryk) i skorstenen. Typiske anvendelsesområder i boliger: Kontrol af træk i brændefyret kedel, ildsted, brændeovn, grill eller pizzaovn. På industriområdet anvendes røgsugeren typisk i bageri- eller procesindustrien. **exodraft**-røgsugeren leveres med vinkelben, panserslange, sikkerhedswire, reparationsafbryder samt mineraluldspade som pakning til vibrationsfri drift.

Funktion

Røgsugeren er konstrueret til at modstå høje temperaturer i forbindelse med brændefyring og varme fra bl.a. industriedler og ovne. Aksialvingekonstruktionen giver en selvrensende effekt. Dette produkt er udviklet til at forhindre trækproblemer ved at skabe et mekanisk skorstenstræk og dermed også øge skorstensanlæggets kapacitet og effektivitet. Selv om røgsugeren ikke er begrænset til en sådan brug, er den perfekt til ildsteder, griller, pizzaovne og brændeovne. Dårlige fyringsvaner kan resultere i problemer med sod, skorstensbrand m.m., hvilket kan skade røgsugeren.

Advarsel

Alle installationer skal udføres af kompetent personale i overensstemmelse med gældende love og regler.

Undgå skorstensbrand – fej skorstenen inden montering.

Røgsugeren skal altid være i drift ved røgtemperaturer over 250 °C.

Læs altid installationsvejledningen for styringen, før røgsugeren installeres.

Er exodraft-røgsugeren en del af brændefyrede installationer, skal det sikres, at kravene i EN15287-1 er overholdt. Hvis dette ikke kan opnås, skal der monteres en røgalarm i samme rum som varmekilden.

exodraft vil altid anbefale opsætning af en røgalarm, når en brændefyret pejs er i brug.



Røgsugere monteret på biomassekedler vil uundgåeligt opsamle snov fra kedlen. Især på biomassekedler er det afgørende at foretage regelmæssig eftersyn og rengøring, særligt efter kort tids anvendelse, for at sikre en fast rutine for rengøring og regelmæssige eftersyn.

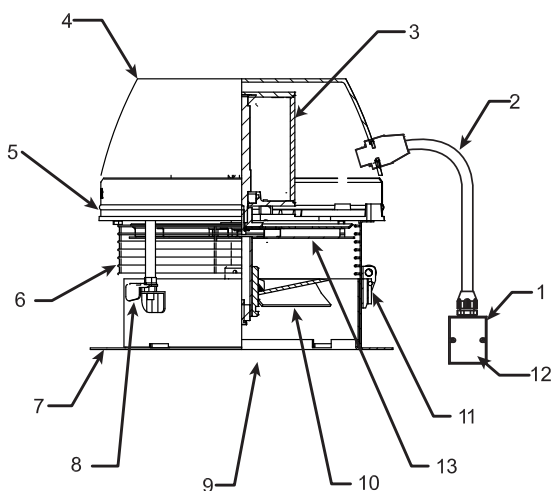
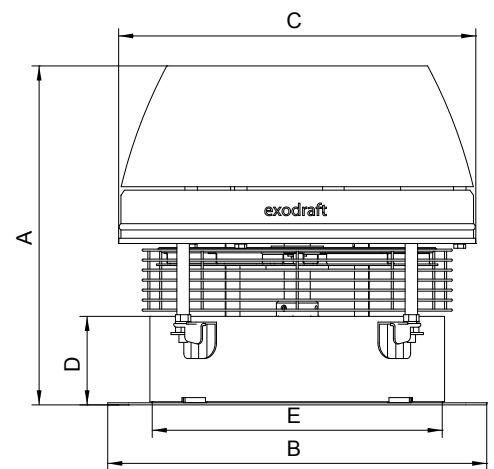
1.2 Garanti

exodraft-produkter er omfattet af to års garanti fra fakturadato. Udskiftning eller reparation af røgsugeren sker efter **exodrafts** skøn, forudsat at fabrikseftersynet påviser en materiale- eller konstruktionsfejl.

1.3 Specifikationer, dimensioner og kapacitet

1.3.1 Mål og kapacitet

Model		RSHT009	RSHT012	RSHT014	RSHT016	
Aftræk		Horisontal				
Røgsugertype		Aksialvinge				
Motortype		Helkapslet, variabel hastighed, klasse F				
Spænding		V AC				
rpm		1360	1350	1350	1350	
Strømstyrke		Amps	0.26	0.55	1.00	1.90
Strømforsøg		kW	0.06	0.09	0.19	0.31
Vægt		kg	11.6	15.2	19.0	21.4
Mål	A	mm	298	325	372	400
	B x B	mm	296	364	422	478
	C	mm	275	344	395	441
	D	mm	75	85	100	100
	E	mm	220	280	330	380
Temperatur Klassificering	Middel	720 °C (røgsuger kører)				
	Konstant	500 °C (røgsuger kører)				
	Hvis røgsugeren er slukket	Maks. 250 °C (røgsuger inaktiv)				



- 1 Kondensator og reparationsafbryder
- 2 Ledning/kabel
- 3 Motor
- 4 Motorhus
- 5 Motorplade
- 6 Fugleskærm
- 7 Bæreplade
- 8 Låsemøtrik
- 9 Indsugning
- 10 Aksialvinge
- 11 Hængsel
- 12 Kondensator (i kasse)
- 13 Kølehjul

1.3.2 Forholdsregler



1. Sørg for frisklufttilførsel.
2. Sørg for fast understøtning af røgsugeren.
3. Bestem den pågældende systemtype.
4. Træf passende sikkerhedsforanstaltninger for at garantere sikker brug af varmekilderne.

Krav til frisklufttilførsel

Bestemmelser angående frisklufttilførsel skal være i overensstemmelse med gældende lokale forskrifter.

Sørg for tilstrækkeligt med frisk luft under forbrændingen, da det ellers kan resultere i ukorrekt drift og utilstrækkelig bortledning af dødbringende røggasser.

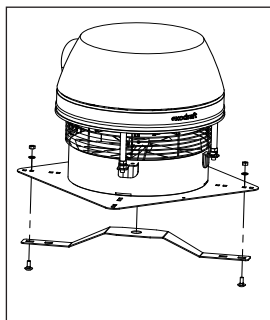
- Understøtning** Før røgsugerens monteres, skal det sikres, at skorstenen kan bære røgsugerens vægt. Stålskorstene skal have god understøtning, hvor de gennembryder taget. Hvis skorstenen rager højt op over taget, skal skorstenen og røgsugerens fastgøres med wirer på skorstenen og taget to til tre forskellige steder. (Følg producentens anvisninger)
Murede skorstene behøver normalt ikke nogen understøtning for at kunne bære røgsugerens vægt.
- Systemtype** Ildsteder og brændeovne installeret i boliger anvendes normalt i et relativt stabilt miljø uden større trykudsving. Der er dog behov for hastighedsjusteringer og justering af luftindtaget, i takt med at træet brænder, og der tilføres nyt træ.
- Ildsteder, der anvendes i restauranter, er udsat for store trykændringer. Døre åbnes og lukkes, emhætter i køkkenet suger luften ud m.m. Der kan nemt slippe røg ud.
- Brændefyrede pizzaovne og griller findes normalt i restaurantkøkkener, hvor emhætter er i gang. Operatøren skal derfor være opmærksom på, at selv med et velfungerende røgsugersystem vil det være nødvendigt at justere røgsugerens hastighed for at undgå udslip.
- Når den anvendes sammen med kedler og andre varmeapparater, leveres røgsugerens ofte med en konstant trykregulator, der sikrer et optimalt træk fra kedler og lignende.

1.4 Mekanisk installation

1.4.1 Transportsikring

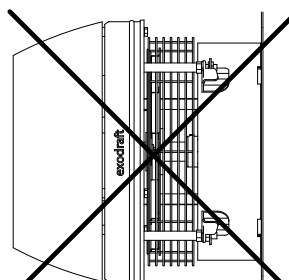
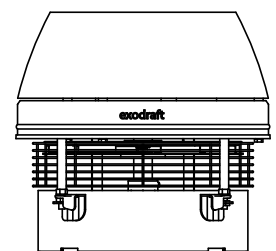


Transportsikringen fjernes fra vingen, og det sikres, at vingen kan løbe uhindret rundt.



1.4.2 Placering

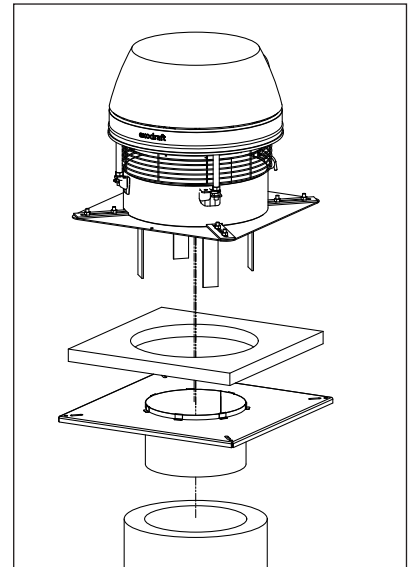
Røgsugerens skal altid monteres vertikalt. MÅ IKKE MONTERET HORIZONTALT



1.4.3 Montering af røgsuger på stålskorsten

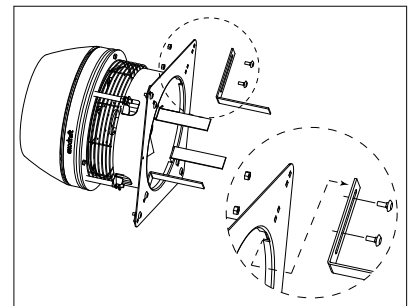
Trin 1: Klargøring af installationssted

- Hvis der allerede er monteret en skorstenstop, skal den fjernes. Stålskorstensadapteren FR-xxx (tilbehør) glider lige ned i skorstenen, hvor den lange krave sikrer forsvarlig fastgørelse.
- Svingningsdæmperne, der leveres med skorstensadapteren bør ikke anvendes sammen med en RSHT røgsuger.
- Skorstenens lysning måles, og der skæres et tilsvarende hul i midten af mineraluldspladen. Hvis skorstenen er så stor, at studsene på adapteren er blevet mindsket for at passe til røgsugerens indløbsrør, skal hullet i mineraluldspladen svare til røgsugerens indløbsrør.
- Aluminiumsfolien på mineraluldspladen skal vende opad (mod røgsugerens bund).



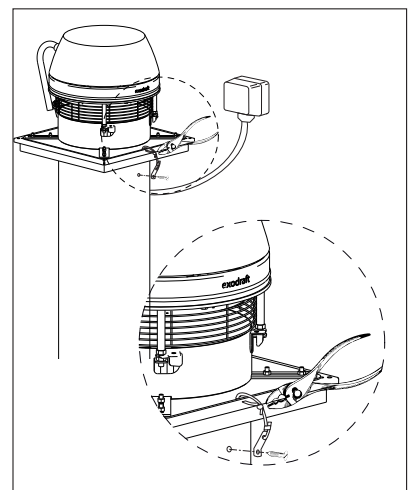
Trin 2: Klargøring af exodraft-røgsuger

- Vinkelbenene monteres fra undersiden, gennem hullerne i bundpladen og fastgøres ved hjælp af de medfølgende bolte og møtrikker. Hvis skorstenens lysning er større end røgsugerens indgang, kan vinkelbenene monteres under bærepladen. Bemærk, at boltene skal monteres nedefra.
- Vinkelbenenes endelige placering justeres, idet det sikres, at der er ca. 5-10 mm luft imellem vinkelben og skorsten/adapter.
- Tilspænd møtrikkerne. Hvis vinkelbenene rører skorstensvæggen, kan det give nogen vibrationsstøj.



Trin 3: Fastgørelse af røgsugereren

- Røgsugereren er nu klar til at blive monteret på skorstenen.
- Mineraluldspladen lægges på adapteren med aluminiumsfolien opad, og røgsugereren placeres på pladen.
- Sikkerhedswiren fastgøres på skorstenen. Brug den medfølgende selvskærende skrue. Herefter monteres wiren igennem hullet i bærepladen og ind i wirelåsen.
- Sikkerhedswiren strammes let, og wirelåsen klemmes, således at røgsugereren fastholdes ved åbning for service og rengøring



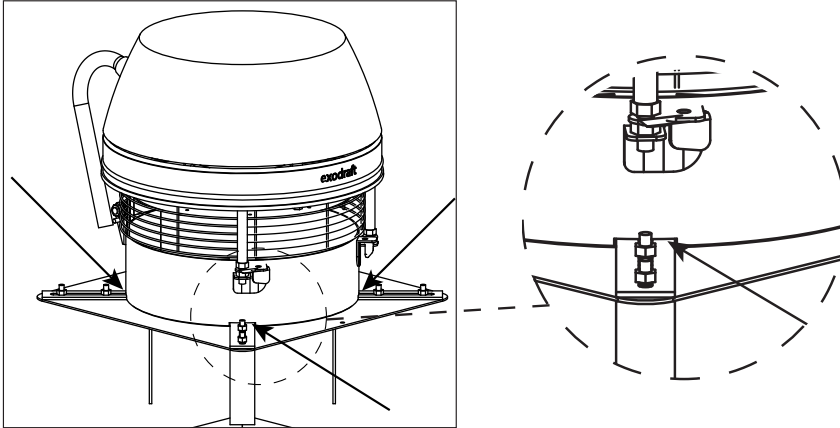
BEMÆRK



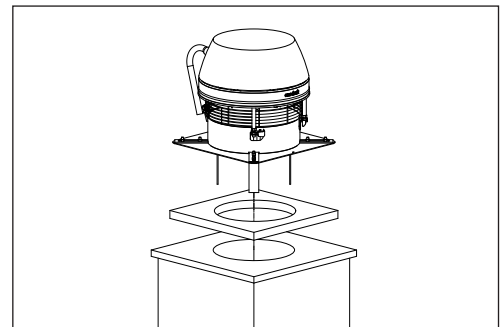
Den medfølgende stålwire skal altid fastgøres til skorstenen. Det armerede kabel skal hænge lige ned fra røgsugereren. Når røgsugereren lukkes, støttes overdelen med en hånd.

Trin 4: Forsegling af vinkelbensspor

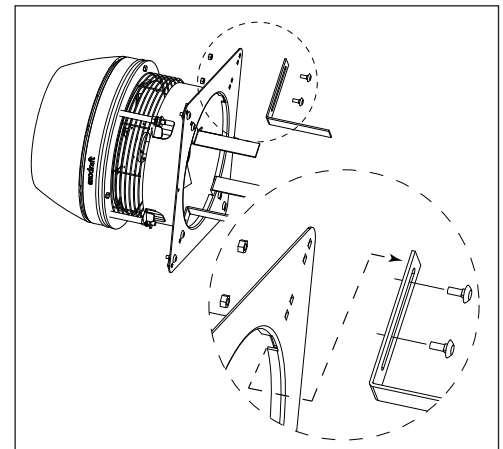
- For at undgå at regnvand trænger ind i skorstenen, skal de fire spor forsegles med silikone.

**1.4.4 Monterinf af røgsuger på muret skorsten****Trin 1: Klargøring af røgsugerplaceringssted**

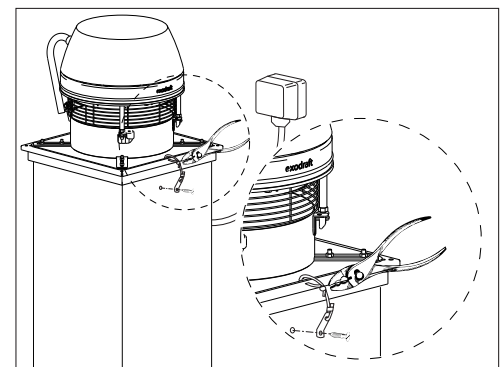
- Installationsproceduren er den samme, uanset om skorstensrøret er rundt eller firkantet. Hvis der er monteret en skorstensføring, kan den stikke nogle centimeter op. Foringen skæres til, så den flugter med eller er maks. 10 mm over skorstenskronen.
- Skorstensens lysning måles, og der skæres et tilsvarende hul i mineraluldspladen med en minimumsafstand på 20 mm til alle sider af mineraluldspladen.
- Aluminiumsfolien på mineraluldspladen skal vende opad (mod røgsugerens bund).

**Trin 2: Klargøring af røgsuger**

- Vinkelbenene monteres fra undersiden, gennem hullerne i bundpladen og fastgøres ved hjælp af de medfølgende bolte og møtrikker. Hvis skorstensens lysning er større end røgsugerens indgang, kan vinkelbenene monteres under bærepladen. Bemærk, at boltene skal monteres nedfra.
- Vinkelbenenes endelige placering justeres, idet det sikres, at der er ca. 5-10 mm luft imellem vinkelben og skorstensvæg. Hvis vinkelbenene rører skorstensvæggen, kan det give nogen vibrationsstøj.

**Trin 3: Fastgørelse af røgsuger**

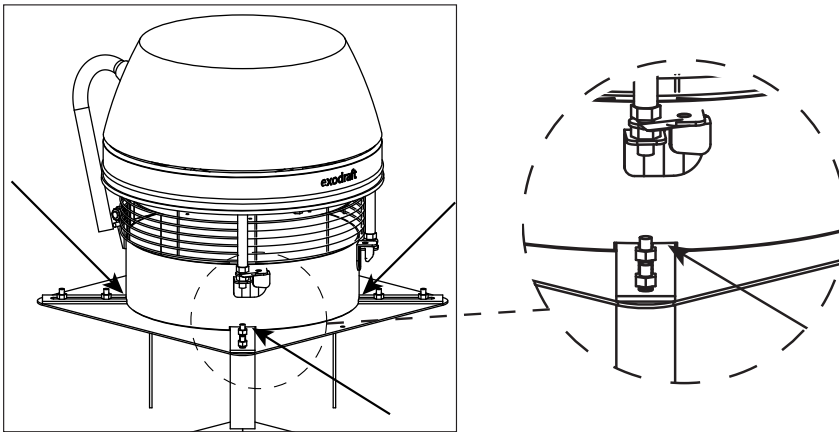
- Røgsugereren er nu klar til at blive monteret på skorstenen.
- Mineraluldspladen lægges på skorstenen med aluminiumsfolien opad, og røgsugereren placeres på pladen.
- Sikkerhedswiren fastgøres på skorstenen. Brug de medfølgende skruer og rawlplugs til at fastgøre wiren til skorstenen. Herefter monteres wiren igennem hullet i bærepladen og ind i wirelåsen.
- Sikkerhedswiren strammes let, og wirelåsen klemmes, således at røgsugereren fastholdes ved åbning for service og rengøring.

**BEMÆRK**

Den medfølgende stålwire skal altid fastgøres til skorstenen. Det armerede kabel skal hænge lige ned fra røgsugereren. Når røgsugereren lukkes, støttes overdelen med en hånd.

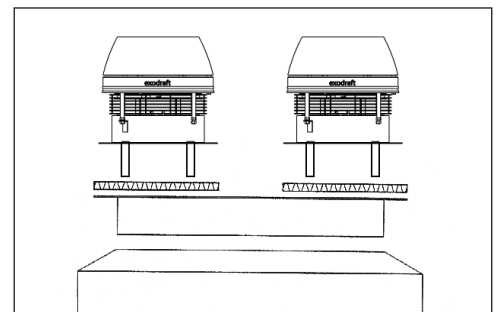
Trin 4: Forsegling af sporene

- For at undgå at regnvand trænger ind i skorstenen, skal de fire spor forsegles med silikone.



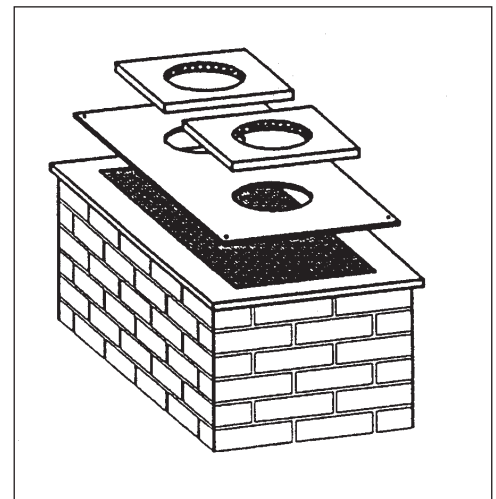
1.4.5 Flere røgsugere på en stålskorsten

- Hvis der er behov for to eller flere røgsugere til at skabe tilstrækkeligt træk, er installationsproceduren den samme som ved montering af en enkelt røgsuger på en stålskorsten. Den eneste forskel er, at røgsugerne sidder ved siden af hinanden på skorstenen. Der kræves en særlig samlebox. (Leveres ikke af **exodraft**).
- Ved montering af flere røgsugere er det yderst vigtigt, at røgsugerne er af samme model og størrelse, og de skal styres ved hjælp af én hastighedsstyring.



1.4.6 Flere røgsugere på en muret skorsten – overdimensioneret skorstensrør

- Hvis der er behov for to eller flere røgsugere for at skabe tilstrækkeligt træk, skal der bruges en særlig adapterplade. (Leveres ikke af **exodraft**). De to huller i pladen skal passe til diameteren på røgsugerens indløb, og afstanden fra midten til midten skal mindst svare til røgsugerens bredde (mål „B“ i 1.3.1 Måldata).
- Adapteren skal forsegles med silikone og boltes fast på skorstenen. Ved montering af flere røgsugere er det yderst vigtigt, at røgsugerne er af samme model og størrelse, og de skal styres samtidig ved hjælp af én hastighedsstyring.
- Tilsvarende fremgangsmåde anvendes, hvis skorstensrøret er større end røgsugerens bund. Adapterpladen skal være af en sådan størrelse, at den dækker skorstensmunningen, hvorefter den fastgøres. Der skæres et hul i midten af pladen, og røgsugeren monteres lige over hullet.



1.5 Elektrisk installation

1.5.1 Generelt



FARE

Sluk for strømmen, før der arbejdes med enheden.

Kontakt med strømførende elektriske dele kan give stød eller medføre døden.

Al el-tilslutning skal foretages i overensstemmelse med gældende myndighedskrav.

Strømkravene afhænger af røgsugerens størrelse. Elektriske krav:

- RSHT009 1 x 230 V/50 Hz 0.26 A
- RSHT012 1 x 230 V/50 Hz 0.55 A
- RSHT014 1 x 230 V/50 Hz 1.00 A
- RSHT016 1 x 230 V/50 Hz 1.90 A

Røgsuger- og motorspecifikationer fremgår af røgsugerens typeskilt.

exodraft-røgsugere har en kondensatormotor med mulighed for variabel hastighedsregulering. Kondensatoren sidder i den eksterne kasse, hvor reparationsafbryderen også sidder.

Minimumshastigheden skal justeres individuelt afhængig af reguleringstype, røgsugerens størrelse og skorstenen.



BEMÆRK

Hvis der er behov for at udskifte nogle af de oprindelige ledninger, der blev leveret sammen med ventilatoren, skal der bruges ledninger af samme type. I modsat fald kan isoleringen smelte eller erodere, hvorved selve ledningen blottægges.

1.5.2 El-tilslutning

El-tilslutningen foretages i henhold til el-diagrammet. I øvrigt henvises til vejledningerne for **exodraft**-styringer. Lynafledning skal ske i henhold til gældende love og bestemmelser.

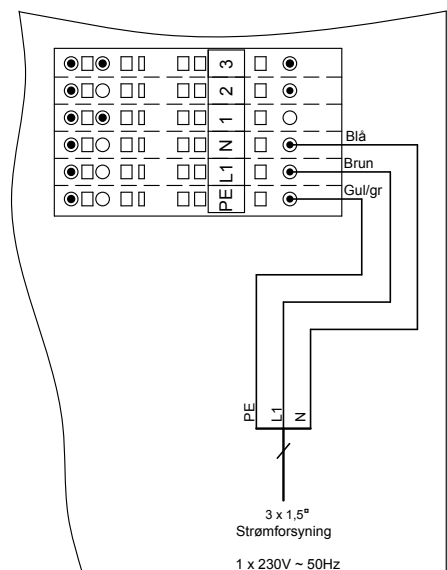
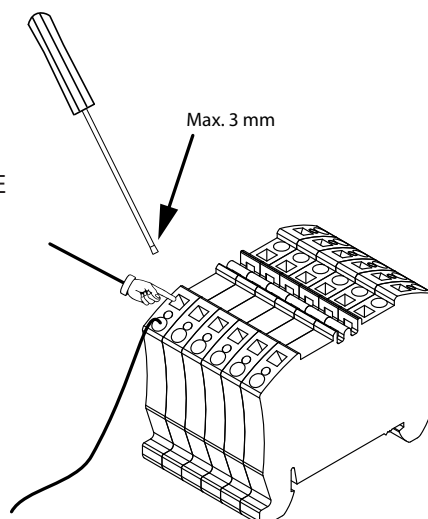
El-tilslutning i kondensatoren og reparationsafbryder

Al el-tilslutning er udført ved levering, bortset fra tilslutning fra forsyningsnet eller **exodraft**-styring.

Til at fastgøre ledningerne til terminalerne bruges en kærnskruetrækker med en maks. bredde på 3 mm. Skub den hårdt og lige ned i den markerede not for at frigøre terminalen. Ledningen kan nu skubbes ind i terminalen, og ledningen sikres ved at løsne skruetrækkeren igen.

Tilslut:

L1 fra strømforsyning til terminal L1
N fra strømforsyning til terminal N
PE fra strømforsyning til terminal PE



1.6 Opstart og konfiguration

1.6.1 Systemtest

Følg nedenstående fremgangsmåde, før der foretages eventuelle ændringer i systemet: Røgsugerens tændes, og det sikres, at den kører. Skru op eller ned for røgsugerens hastighed ved at justere hastighedsreguleringen for at sikre, at den fungerer korrekt.

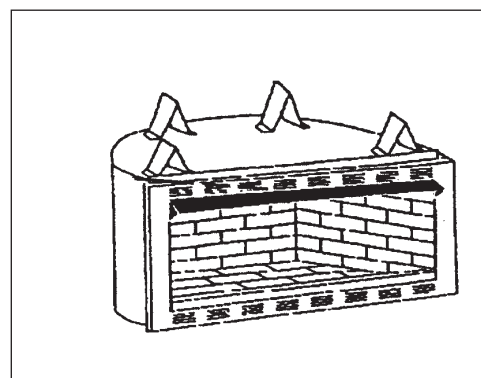


FARE

Kontrollér varmekilder (pejs, brændeovn m.m.) for at sikre, de fungerer korrekt, mens røgsugerer er i drift. Sørg for, at der ikke slipper røggasser ud, da det kan medføre kulilteforgiftning.

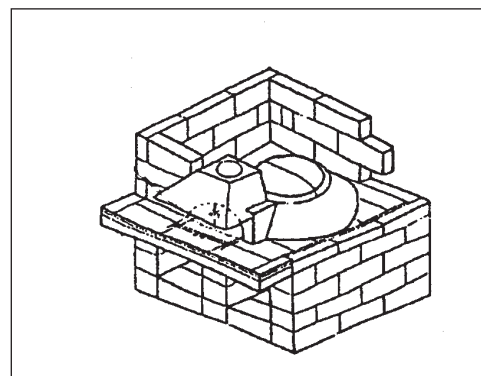
1.6.2 Test af ildsted eller brændeovn

- Læg brænde i pejsen eller brændeovnen.
- Før ilden tændes, sættes røgsugerer på høj/fuld hastighed (på brændeovne åbnes luftindtaget helt).
- Ilden tændes, og det sikres, at der ikke slipper noget ud fra ildstedets åbning.
- Når ilden har fået fat, sænkes røgsugerens hastighed til et niveau, hvor røggasserne stadig fjernes. Husk denne indstilling på hastighedsreguleringen, da dette er røgsugerens driftsindstilling/hastighed.



1.6.3 Test af pizzaovn

- De fleste pizzaovne består af en kuppel med en åbning foran, der lukkes med en støbejernsdør. Over åbningen sidder en emhætte tilsluttet skorstenen, som opsamler og fjerner røg og lugt (se figur).
- Læg et par brændestykker bagerst i kuplen, og sæt røgsugerer på høj/fuld hastighed. Tænd ilden. Tænd for al anden udluftning (emhætter m.m.), og sørg for, at der ikke slipper røg fra emhætten ud i rummet.
- Når ilden har fået fat, sænkes røgsugerens hastighed til et niveau, hvor røggasserne stadig fjernes. Markér denne indstilling på hastighedsreguleringen, da dette er røgsugerens driftsindstilling/hastighed.



1.6.4 Brug af ildsted eller brændeovn

- Før ilden tændes, sættes røgsugerer på høj/fuld hastighed, og ilden tændes i henhold til normal fremgangsmåde for ildsteder og brændeovne. Når ilden har fået fat efter 3-5 min., sænkes røgsugerens hastighed til et niveau, hvor røggasserne fjernes, og der kan opretholdes en perfekt flamme.
-
- Når der lægges mere brænde på, kan det være nødvendigt at øge røgsugerens hastighed kortvarigt. Følg nedenstående fremgangsmåde for at spare energi og samtidig sikre maksimal varmeudnyttelse fra varmekilden.

1.6.5 Brug af pizzaovn

- Før ilden tændes, sættes røgsugereren på høj/fuld hastighed, og ilden tændes i henhold til ovnproducentens anvisninger eller, i mangel heraf, den normale fremgangsmåde for ildsteder og brændeovne. Når ilden har fået fat efter 3-5 min., sænkes røgsugerens hastighed til et niveau, hvor røggasserne fjernes, og der kan opretholdes en perfekt flamme.
- Når der lægges mere brænde på, kan det være nødvendigt at øge røgsugerens hastighed kortvarigt.



FORSIGTIG

Overfyr ikke ildstedet, brændeovnen eller pizzaovnen. Små aflejringer af kreosot kan antændes og antænde en mindre skorstensbrand, hvilket kan medføre faretruende høje temperaturer i skorstenen.

1.6.6 Brug af kedler eller højtemperaturvarmekilder

Før en kedel, ovn eller anden enhed startes, skal røgsugereren køre ved fuld hastighed. Afhængig af styringen kan hastigheden reguleres til et lavere niveau. Producentens anvisninger skal altid følges.

1.7 Vedligeholdelse og fejlfinding

1.7.1 Vedligeholdelse og rengøring

exodraft-røgsugereren er konstrueret til langvarig brug. Røgsugereren bør efterses mindst én gang om året i forbindelse med eftersyn af skorstenen. Kreosot og andre aflejringer skal fjernes fra bladene og bunden af motorhuset. Røgsugerens overdel er fastgjort med hængsler og kan åbnes for at lette rengøringen.

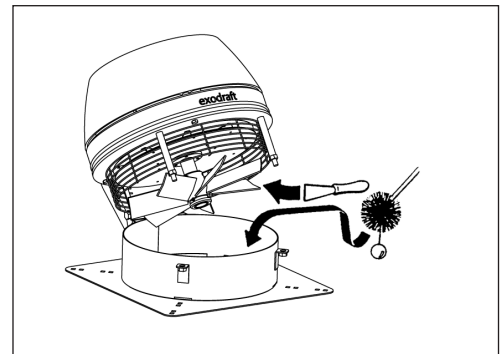


ADVARSEL

Åbn ikke motorhuset, medmindre strømmen til røgsugereren er afbrudt.

1.7.2 Rengøringsintervaller for skorsten

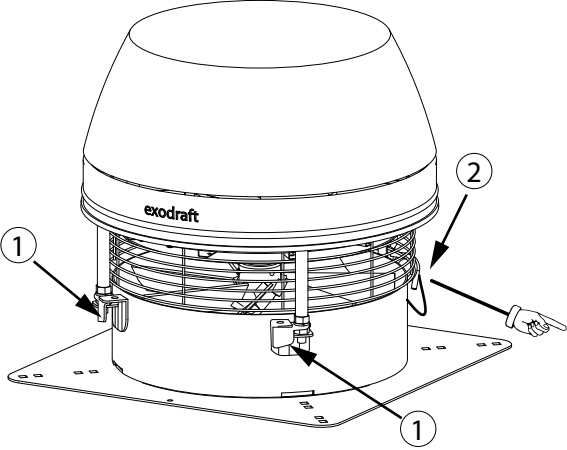
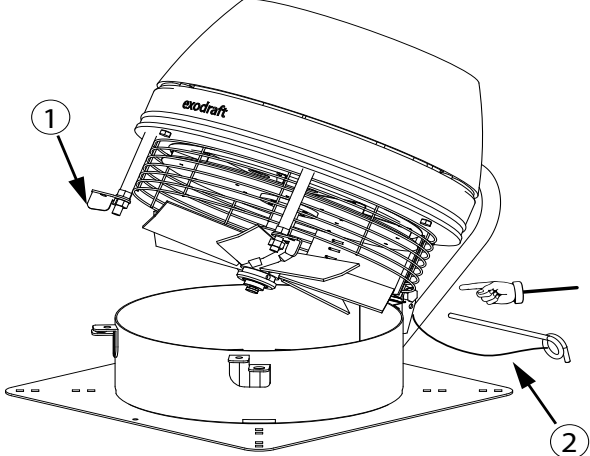
Det er yderst vigtigt at holde skorstensrøret fri for kreosot og aflejringer. Kreosot er den primære årsag til skorstensbrande. Rengøringsintervallerne afhænger af brugen af røgsugereren. Jo mere røgsugereren bruges, jo oftere skal skorstensrøret rengøres. Ved regelmæssig brug af ildstedet (2-3 gange om ugen) kan det være nødvendigt med halvårlig rengøring af skorstenen. Hvis det bruges hver dag, kan det være nødvendigt med kortere rengøringsintervaller. Ved erhvervs-mæssig brug af brændselsfyrede pizzaovne kan det være nødvendigt at rengøre skorstenen hver anden eller tredje måned. Uanset hvor meget de anvendes, skal skorstene på brændselsfyrede enheder rengøres og efterses mindst én gang om året.



BEMÆRK

Skorstenen skal rengøres af en person med fagekspertise.

1.7.3 Før vedligehold

<p>Åbning af røgsugerens:</p> <ul style="list-style-type: none"> Fjern de to møtrikker (1) på forsiden, drej håndtagene og træk låsestiften (2) på røgsugerens bagside ud. Møtrikkerne skal monteres igen, når røgsugerens lukkes. Kan undlades, hvis lokal lovgivning tillader dette. 	<p>Sæt låsestiften ind i beslaget igen for at fastholde røgsugerens i åben position</p>
	

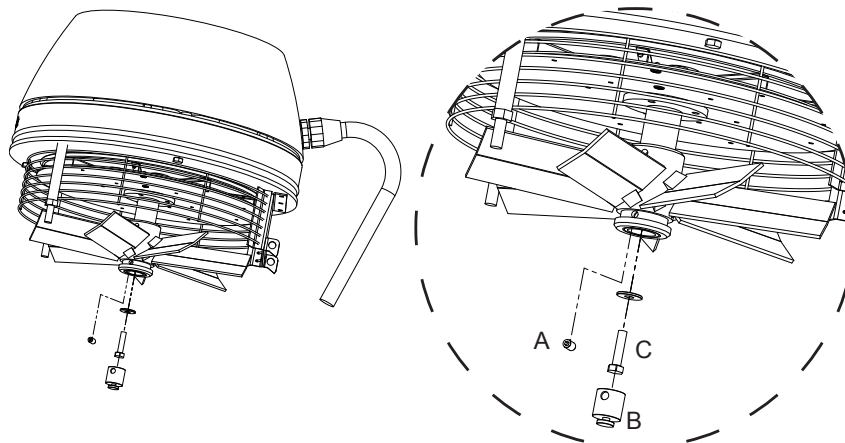
1.7.4 Fejlfinding

Observation	Problem	Løsning
Der er ingen strømtilførsel til røgsugerens	<ul style="list-style-type: none"> Afbryderen er slukket Hastighedsreguleringen er slukket Dårlige elektriske forbindelser 	<ul style="list-style-type: none"> Kontrollér afbryderen Tænd for hastighedsreguleringen Kontrollér og afhjælp problemet
Strømmen til røgsugerens er tilsluttet, men den kører ikke	<ul style="list-style-type: none"> Dårlige elektriske forbindelser Hastighedsreguleringens lavspændingsindstilling er for lav Hastighedsreguleringen er defekt 	<ul style="list-style-type: none"> Kontrollér og afhjælp problemer med forbindelserne. Vær særligt opmærksom på ledningerne i tilslutningsdåsen. Øg hastigheden ved hjælp af plastskruen på hastighedsreguleringens forplade Udskift hastighedsreguleringen
Strømmen til røgsugerens er tilsluttet, men den brummer og drejer ikke rundt	<ul style="list-style-type: none"> Motorkondensatoren kan være defekt Kreosot kan sidde fast 	<ul style="list-style-type: none"> Kontrollér kondensatoren, og udskift den om nødvendigt Rengør røgsugerens
Røgsugerens ser ud til at fungere fint, men der er ikke nok træk	<ul style="list-style-type: none"> Røgsugerens kan være for lille 	<ul style="list-style-type: none"> Udskift røgsugerens med en større model
Røgsugerens vibrerer	<ul style="list-style-type: none"> Motorakslens kan være bøjet 	<ul style="list-style-type: none"> Udskift motoren
Der kommer luftstrømningslyde fra ildstedets åbning	<ul style="list-style-type: none"> Skorstensrørets indvendige diameter er for lille Røgsugerens er for stor og kører for hurtigt 	<ul style="list-style-type: none"> Der er ikke så meget at gøre ved det. Prøv at reducere ildstedets åbning Reducér røgsugerens hastighed
Der kan høres mekanisk støj	<ul style="list-style-type: none"> Der kan sidde fremmedlegemer fast Motorlejerne kan være slidte 	<ul style="list-style-type: none"> Fjern fremmedlegemer Udskift lejer

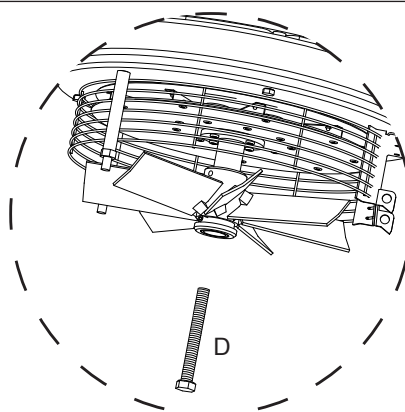
1.7.5 Udskiftning af hjul og motor

Udskift hjulet

- A. Løsn unbracoskruen
- B. Træk proppen ud
- C. Løsn og fjern M6-bolten for enden af vingerårsakslen

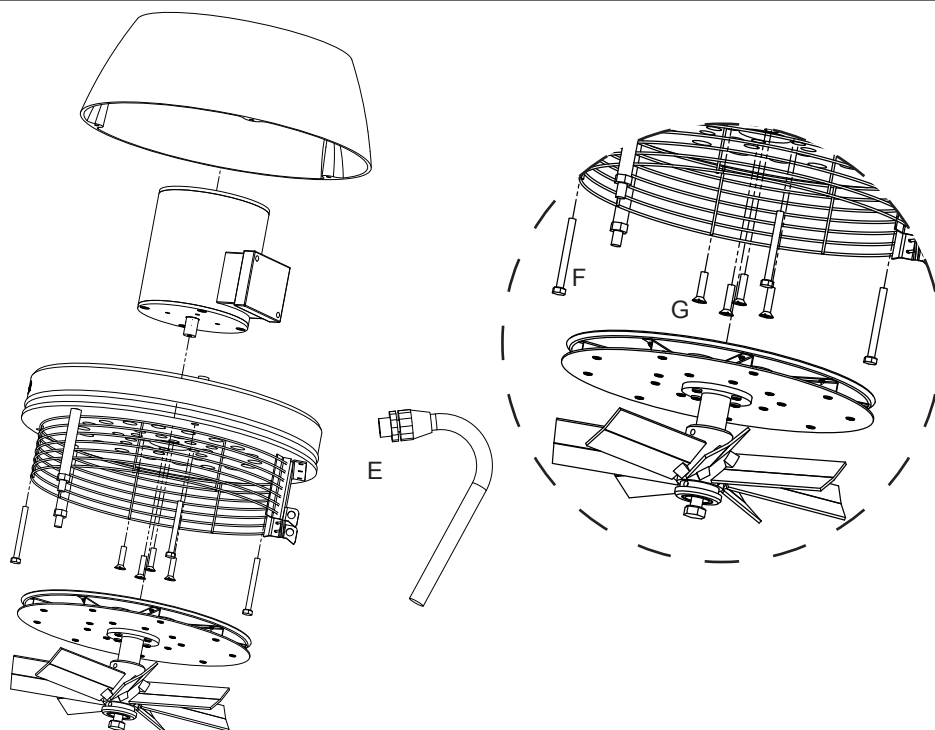


- D. Brug en M10-bolt med en minimumslængde på 140 mm og en gevindlængde på minimum 40 mm. Sørg for, at hjulet ikke kan dreje rundt. Når bolten skrues i, trækkes hjulet af motorakslen.



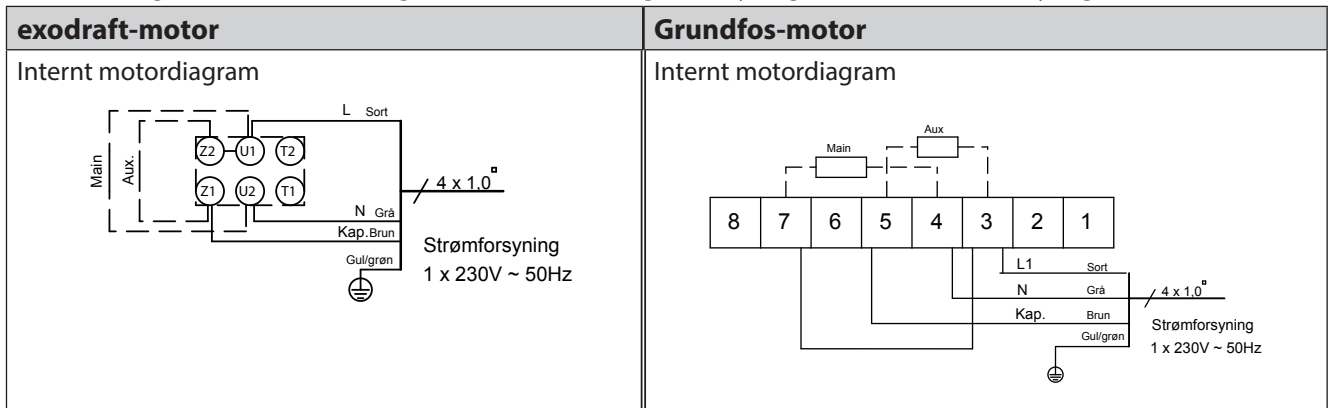
Udskift motoren

- E. Løsn kabelforskruingen
- F. Fjern de tre skruer, der holder overdelen fast
- G. Fjern de fire skruer, der holder motoren fast

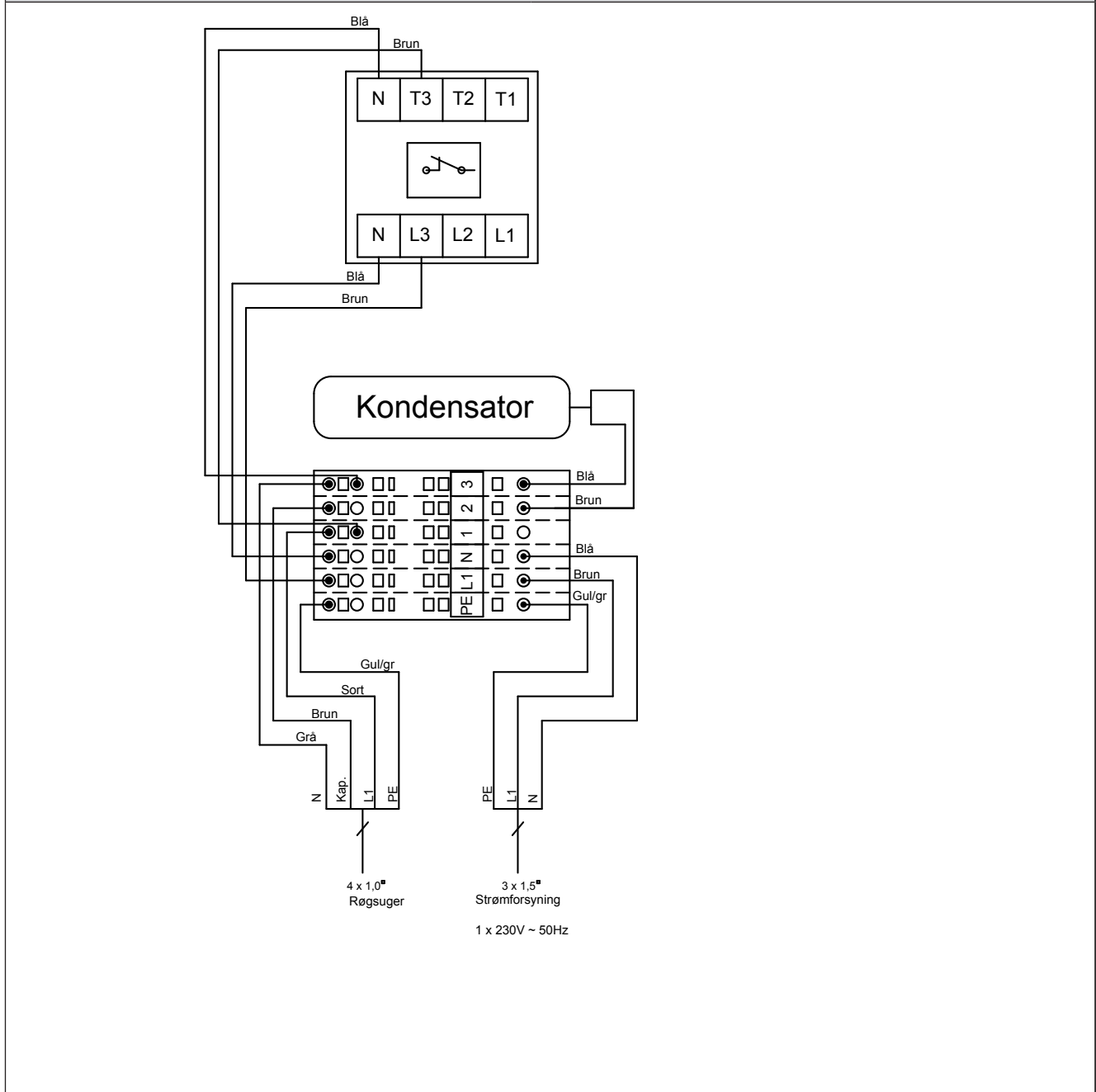


1.7.6 Interne el-diagrammer

Al eltilslutning er udført ved levering, bortset fra tilslutning fra forsyningsnet eller **exodraft**-styring.



El-tilslutning i afbryderen



2. Produktinformation SE

Denna handbok innehåller inte någon dokumentation av systemets design. Tillbehör omfattas inte i denna handbok. Se dessa enheters egna handböcker.

2.1 Funktion

Användning **exodraft** modell RSHT rökgasfläkt är en fläkt som monteras ovanpå skorstenen och som är konstruerad för att ge hög rökgaskapacitet och för att arbeta vid höga temperaturer. Den är avsedd för fasta bränslen men kan även användas för ej fasta bränslen. Användningen av rökgasfläkten RSHT är inte begränsad till någon särskild typ av skorsten, eftersom fläkten skapar ett negativt tryck (under det omgivande) i skorstenen. Typiska tillämpningar i bostadsområden är: Styra draget för en fastbränsleeldad panna, öppen spis, braskamin, grill eller pizzaugn. I industriområden är typiska tillämpningar bageri- och processindustrin. **exodraft** rökgasfläkttyp RSHT levereras med fästen, armerad kabel, arbetsbrytare, säkerhetsvajer och mineralullsmatta för vibrationsfri montering.

Funktion Rökgasfläkten RSHT är konstruerad för att kunna motstå de höga temperaturer som förekommer vid eldning av ved och uppvärmning av industripannor och anläggningar såsom ugnar. Konstruktionen med ett axiellt fläkthjul ger en renande effekt. Den här produkten har utvecklats för att förhindra problem med drag genom att skapa ett mekaniskt drag i rökgassystem och därmed även öka skorstenssystemets kapacitet och effektivitet. Trots att rökgasfläkten inte är begränsad till sådan användning, är den perfekt att använda för öppna spisar, grillar, pizzaugnar och vedspisar. Dåliga eldningsvanor kan resultera i problem med sot, skorstensbränder etc. vilket kan skada rökgasfläkten.

Alla installationer måste utföras av auktoriserad personal enligt nationella lagar och förordningar. Undvik skorstensbränder – säkerställ att skorstenen är nysotad innan fläkten monteras.

Skorstensfläkten måste alltid vara i drift när den öppna spisen används (+250 °C)

Läs alltid installationsinstruktionerna för **exodraft** styrenhet innan rökgasfläkten monteras.

Om fläktsystemet från **exodraft** har konstruerats för installationer med fast bränsle/flera bränslen ska du kontrollera att konstruktionen uppfyller kraven i EN 15287-1. Om detta inte kan uppnås, måste en rökvarnare installeras i samma rum som anläggningen.

exodraft rekommenderar alltid användning av rökvarnare när en öppen spis för fast bränsle installeras.



Fläktar som betjänar biobränslepannor kommer oundvikligen att få avlagringar från anläggningen. Det är särskilt viktigt för biobränslepannor att ett system för regelbunden inspektion och rengöring införs, särskilt under den första tidens användning för att fastställa ett mönster för att schemalägga regelbundna inspektioner och rengöring.

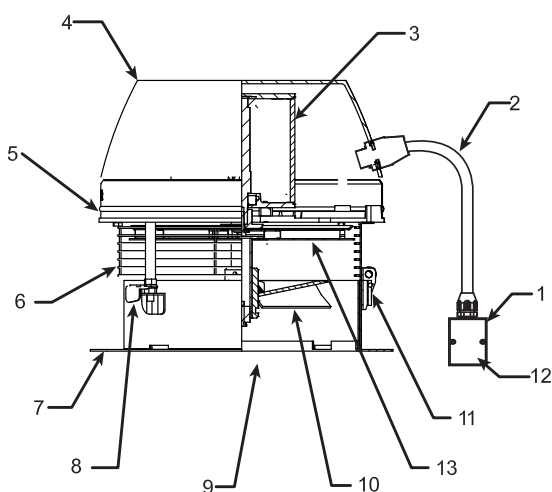
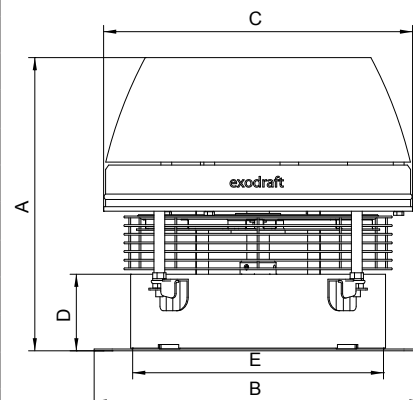
2.2 Garanti

exodraft-produkter har garanti under en period av två (2) år efter fakturadatum. Utbyte eller reparation av fläkten görs enligt **exodrafts** gottfinnande, under förutsättning att inspektionen på fabriken påvisar defekter i material eller utförande.

2.3 Tekniska specifikationer

2.3.1 Dimensioner och kapacitet

Modell		RSHT009	RSHT012	RSHT014	RSHT016
Utlopp		Horisontellt			
Typ av fläkt		Axiellt fläkthjul			
Typ av motor		Helkapslad, varierbart varvtal. klass F			
Spänning		V AC			
		1x230			
1/min		1360	1350	1350	1350
Ström A		0.26	0.55	1.00	1.90
Fläktens förbrukning	kW	0.06	0.09	0.19	0.31
Vikt	kg	11.6	15.2	19.0	21.4
Dimensioner	A mm	298	325	372	400
	B x B mm	296	364	422	478
	C mm	275	344	395	441
	D mm	75	85	100	100
	E mm	220	280	330	380
Temperatur Klassning	Intermittent drift	720 °C (fläkt i drift)			
	Konstant drift.	500 °C (fläkt i drift)			
	Om fläkten är avstängd	Max. 250 °C (fläkt ej i drift)			



- 1 Kondensator och arbetsbrytare
- 2 Skydds rör/kabel
- 3 Motor
- 4 Motorhölje
- 5 Motors typskylt
- 6 Fågelskydd
- 7 Basplatta
- 8 Låsmutter
- 9 Aspiration
- 10 Axiellt fläkthjul
- 11 Gångjärn
- 12 Kondensator (inuti box)
- 13 Kylhjul

2.3.2 Planering för framtiden



1. Se till att luftförhållandena är korrekta för förbränning
2. Tillhandahåll ett stadigt stödsystem för rökgasfläkten.
3. Fastställ den typ av system som omfattas.
4. Se till att korrekta säkerhetsåtgärder vidtas för att säkra säker användning av träförbränningsanläggningar.

Krav på förbränningsluft

Försörjningen av förbränningsluft måste ske enligt tillämpligt lokalt regelverk.

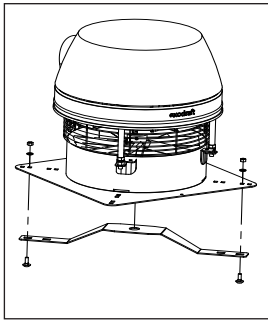
Tillräckligt med frisk luft måste tillhandahållas för förbränningen, felaktig drift och otillräcklig ventilation av dödliga rökgaser kan annars bli följden.

- Stödsystem** Innan rökgasfläkten installeras, måste det säkerställas att skorstenen säkert kan bära rökgasfläktens vikt.
En skorsten av stål ska ha gott stöd där den går igenom taket. Om skorstenen sträcker sig högt över taket ska skorstenen och fläkten säkras med vajrar fastsatta i skorstenen och på taket på 2 eller 3 olika ställen. (Följ tillverkarens anvisningar.)
Skorstenar av tegel behöver normalt inte någon typ av stöd för att bära skorstensfläktens vikt.
- Typ av system** Öppna spisar och vedspisar som används i bostäder arbetar normalt i en relativt stabil miljö, där inga stora tryckvariationer förekommer. Varvtalsreglering och justering av luftintag krävs efter som trä brinner och nytt träbränsle tillförs elden.
- Öppna spisar i restauranger utsätts för stora tryckvariationer. Dörrar öppnas, dörrar stängs, köksfläkten suger ut luft etc. Överflödning kan lätt uppkomma.
- Vedeldade pizzaugnar och grillar är normalt installerade i restaurangkök där köksfläktar är i drift. Därför måste användaren var uppmärksam på det faktum att även med ett välbalanserat utsugningssystem, är det nödvändigt att justera fläktens varvtal för att undvika överflödning.
- När rökgasfläkten RSHT används för pannor och andra uppvärmningsanläggningar är den ofta försedd med en konstanttryckregulator, som säkerställer optimalt drag för anordningen.

2.4 Mekanisk installation

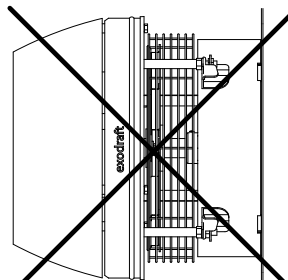
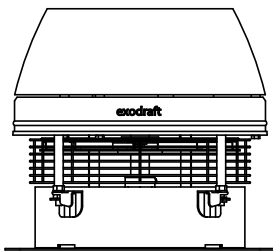
2.4.1 Transportsäkring

Ta bort transportsäkringen från fläkthjulet och kontrollera att fläkthjulet kan rotera fritt.



2.4.2 Placering

Fläkten ska alltid monteras vertikalt. **FÅR INTE MONTERAS HORIZONTELLT!**



2.4.3 Enkel fläkt på skorsten av stål

Steg 1: Förbered fläktens monteringsplats

- Om en skorstensöverdel redan är installerad, måste denna tas bort. Adaptern FR-xxx (tillbehör) för skorsten av stål glider rätt ned i skorstenen, där den långa kragen säkerställer säker förankring.
- De vibrationsdämpare som levereras med skorstensadaptern ska inte användas för rökgasfläkten RSHT.
- Mät rökgaskanalens innerdiameter och skär ut ett motsvarande hål mitt i mineralullsmattan. Om skorstenen är så stor att adapters öppning har minskats för att passa fläktens öppning ska hålet i mineralullsmattan motsvara fläktens öppning.
- Aluminiumfolien på mineralullsmattan ska vara riktad uppåt (mot fläktens underdel).

Schritt 2: Vorbereitung des exodraft Rauchsaugers

- Skruva fast monteringsfästena i de uttag som går genom fläktens underdel med medföljande bultar och muttrar. Om rökgaskanalens diameter är större än rökgasfläktens inlopp, kan fästet monteras under fläktens underdel. Observera att bultarna måste monteras från undersidan.
- Justera den slutliga placeringen av monteringsfästena genom att säkerställa att det finns ett litet mellanrum mellan fästena och rökgaskanalens vägg/adapters öppning. Cirka 5–10 mm.
- Dra åt muttrarna. Om fästena berör rökgaskanalens vägg kan visst vibrationsljud alstras.

Steg 3: Montera fläkten

- Rökgasfläkten är nu klar för montering ovanpå skorstenen.
- Placera mineralullsmattan med aluminiumfolien uppåt ovanpå adaptern och placera fläkten ovanpå mattan.
- Montera säkerhetsvajern i skorstenen. Använd medföljande självborrande skruv i stålskorstenen. Montera sedan vajern genom hålet i bottenplattan och in i vajerlåset.
- Dra åt säkerhetsvajern något och dra åt vajerlåset, så att rökgasfläkten är säkrad när den öppnas för service eller rengöring.

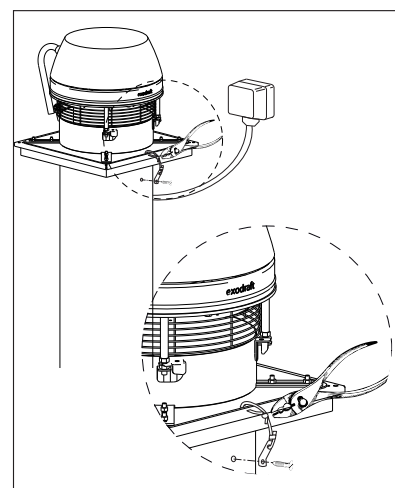
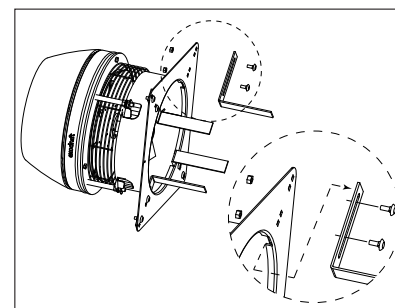
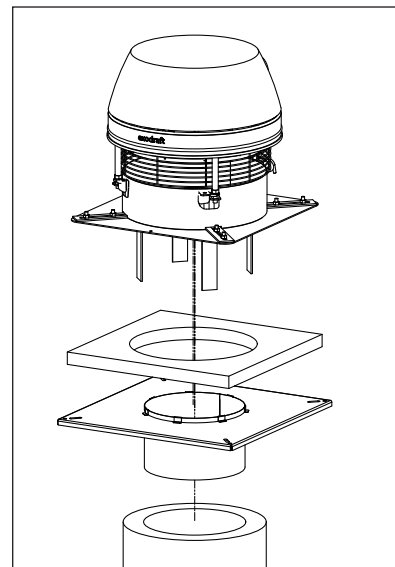


OBSERVERA

Medföljande stålvaier ska alltid vara fastsatt i skorstenen.

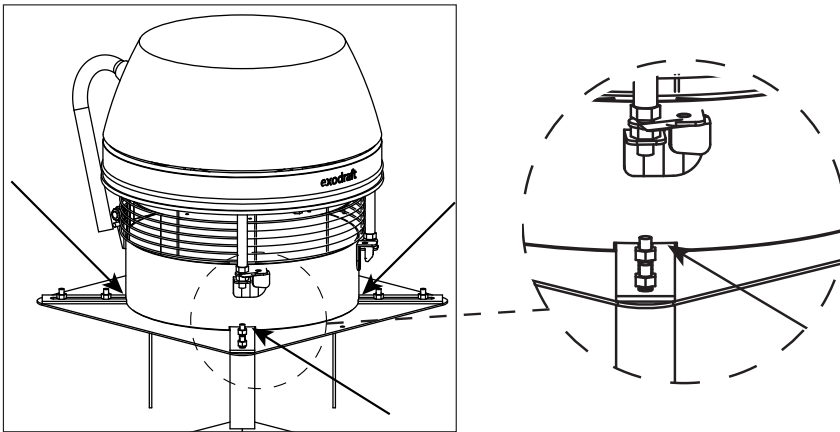
Pansarslangen måste hänga rakt ner från fläkten.

När fläkten stängs ge den övre delen ett stöd med handen.

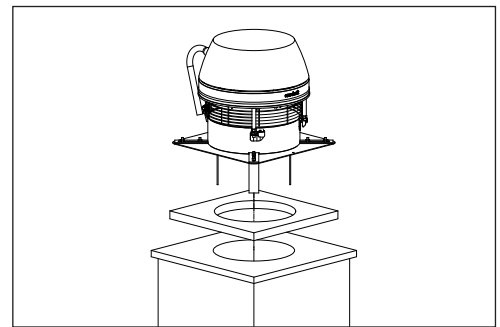


Steg 4: Försegla uttagen

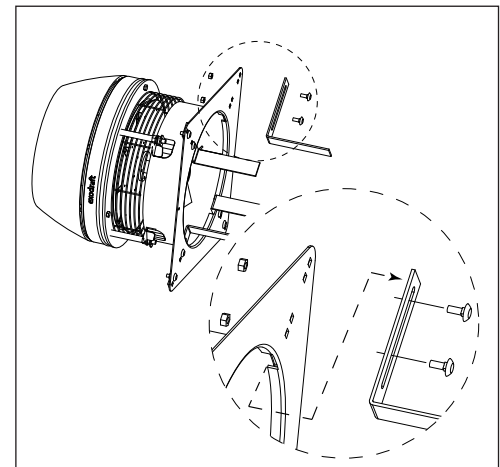
- För att förhindra att regnvatten kommer in i skorstenen måste de 4 uttagen förseglas med silikon.

**2.4.4 Enkel fläkt på skorsten av tegel****Steg 1: Förberedelse av placering**

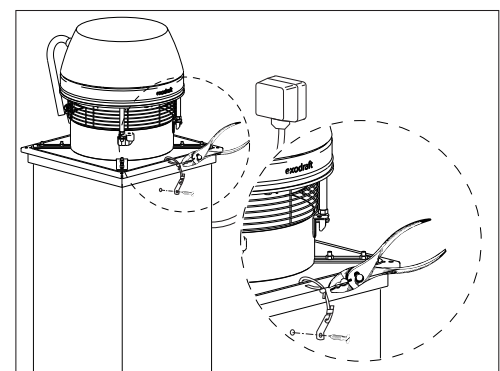
- Monteringen sker på samma sätt oberoende av om rökkanalen är rund eller fyrkantig. Om rögkaskanalen är fodrad med lerrör kan dessa sticka upp några centimeter. Skär av detta så att det blir jäms med eller inte sticker upp mer än 10 mm ovanför skorstenen.
- Mät rögkaskanalens innerdiameter och skär ut ett motsvarande hål mitt i mineralullsmattan med ett minsta avstånd av 20 mm till mineralullsmattans alla sidor.
- Aluminiumfolien på mineralullsmattan ska vara riktad uppåt (mot fläktens bas).

**Steg 2: Förberedelse av fläkt**

- Skruva fast monteringsfästena i de uttag som går genom fläktens underdel med medföljande bultar och muttrar. Om rögkaskanalens diameter är större än rögkaskanalens inlopp, kan fästet monteras under fläktens underdel. Observera att bultarna måste monteras från undersidan.
- Justera den slutliga placeringen av monteringsfästena genom att säkerställa att det finns ett mellanrum mellan fästena och rögkaskanalens vägg. Cirka 5–10 mm. Om fästena berör rögkaskanalens vägg kan visst vibrationsljud alstras.

**Steg 3: Montera fläkten**

- Rögkaskanalen är nu klar för montering ovanpå skorstenen. Placera mineralullsmattan med aluminiumfolien uppåt ovanpå skorstenen och placera fläkten ovanpå mattan.
- Montera säkerhetsvajern i skorstenen. Använd medföljande skruv och plugg för att fästa den i skorstenen. Montera sedan vajern genom hålet i bottenplattan och in i vajerlåset.
- Dra åt säkerhetsvajern något och dra åt vajerlåset, så att rögkaskanalen är säkrad när den öppnas för service eller rengöring.



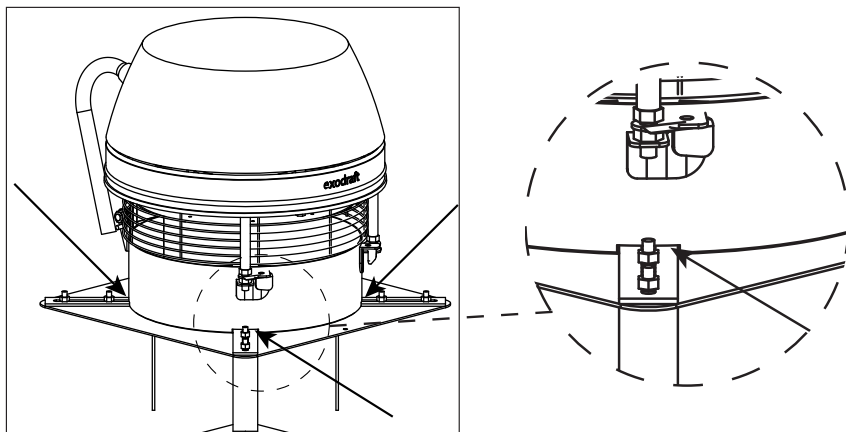
**OBSERVERA**

Medföljande stålvajer ska alltid vara fastsatt i skorstenen. Pansarslangen måste hänga rakt ner från fläkten.

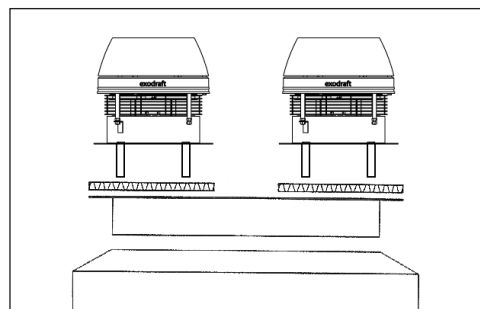
När fläkten stängs ge den övre delen ett stöd med handen.

Steg 4: Försegla uttagen

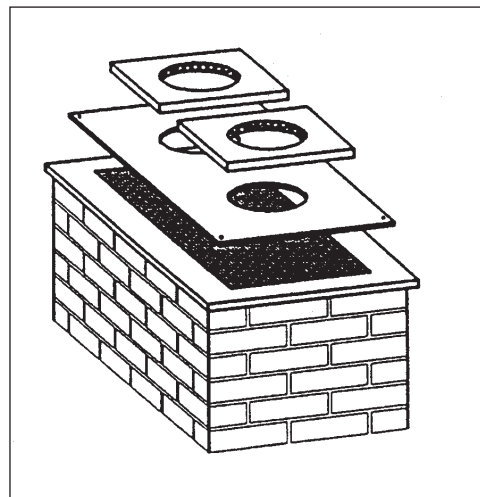
- För att förhindra att regnvatten kommer in i skorstenen måste de 4 uttagen förseglas med silikon

**2.4.5 Flera fläktar på skorsten av stål**

- Om två eller fler rökgasfläktar krävs för att skapa tillräckligt drag, är monteringsförfarandet det samma som vid installation av en enkel fläkt på en skorsten av stål. Den enda skillnaden är att fläktarna sitter intill varandra ovanpå skorstenen. En särskild samlingsbox krävs. (Levereras inte av **exodraft**).
- Vid montering av flera fläktar är det mycket viktigt att fläktarna är av samma modell och storlek och de måste styras i tandem av en (1) motorvarvtalsregulator.

**2.4.6 Flera fläktar på skorsten av tegel – överdimensionerad rökkanal**

- Om två eller fler fläktar krävs för att skapa tillräckligt drag krävs en särskild adapterplatta. (Levereras inte av **exodraft**). De två hålen i plattan ska passa den använda fläktmodellens öppning och avståndet från mittpunkt till mittpunkt ska vara minst lika med fläktens bredd (dimension "B" i 2.3.1 Dimensioner och kapacitet).
- Adaptorn ska förseglas med silikon och bultas fast ovanpå. Vid montering av flera fläktar är det mycket viktigt att fläktarna är av samma modell och storlek och de måste styras i tandem av en (1) motorvarvtalsregulator.
- Ett liknande synsätt ska tillämpas om rökgaskanalens storlek är större än fläktens underdel. Adapterplattan ska dimensioneras så att den täcker rökgaskanalen och kan fästas. Ett hål ska skäras ut i mitten av plattan och fläkten monteras mitt över hålet



2.5 Elektrisk installation

2.5.1 Allmänt



FARA!

Stäng av strömmen innan service utförs.

Kontakt med strömförande elektriska komponenter kan orsaka elektriska stötar och dödsfall.

All kabeldragning ska utföras i enlighet med krav från ansvarig myndighet.

Strömkraven för systemet beror på fläktens storlek. Elektriska krav är följande:

RSHT009	1 x 230 V/50 Hz 0,26 A
RSHT012	1 x 230 V/50 Hz 0,55 A
RSHT014	1 x 230 V/50 Hz 1,00 A
RSHT016	1 x 230 V/50 Hz 1.90 A

exodraft rökgasfläktar har motor med split-kondensator och variabelt varvtalet. Kondensatorerna är placerade i den externa boxen, som även är försedd med en arbetsbrytare.

Det lägsta varvtalet måste ställas in individuellt beroende på typen av regulator, fläktstorlek och skorsten.



OBS

Om någon av de ursprungliga kablarna som levererades med systemet måste bytas ut, ska en ledning med samma temperaturklassificering användas. Annars kan isoleringen smälta eller förstöras, och den metalliska ledaren exponeras.

2.5.2 Kabeldragning

Kablar ska anslutas enligt kopplingschemat. Mer information om att ansluta en styrenhet finns i riktlinjerna för **exodraft** styrenheter.

Eventuell belysningsledare som är ansluten till fläkten måste uppfylla gällande lagstiftning.

Kabeldragning i kopplingsboxen med kondensator och arbetsbrytare.

All kabeldragning utförs vid leverans utom för strömförsörjningen från elnätet och **exodraft**-styrenhet

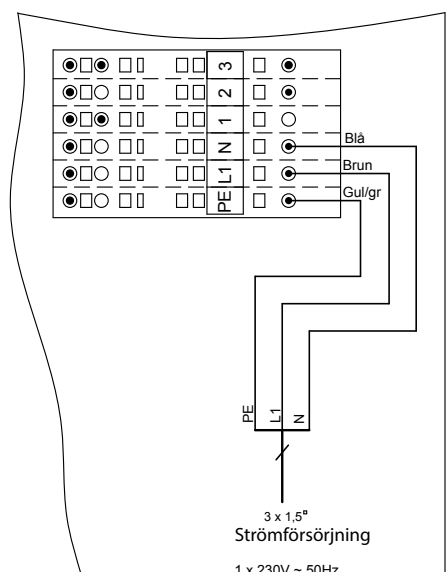
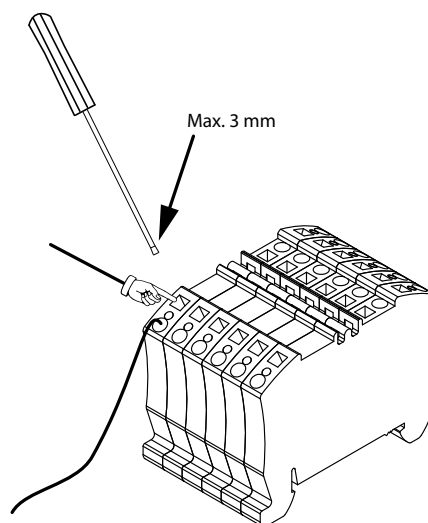
Använd en spårskruvmejsel, högst 3 mm bred för att fästa ledarna i plintarna. Tryck den hårt, rakt ned in i det märkta spåret för att frigöra plinten. Ledaren kan nu tryckas in i plinten och genom att ta bort skruvmejseln igen är ledaren fastsatt.

Anslut:

L1 från försörjning till plint L1

N från försörjning till plint N

PE från försörjning till plint PE



2.6 Igångsättning och konfiguration

2.6.1 Testning av system

Följ dessa förfaranden innan justeringar utförs på systemet.

Starta rökgasfläkten och kontrollera att den fungerar. Öka och minska fläktens varvtal genom att justera fläktens varvtalsstyrning för att kontrollera att den fungerar korrekt.

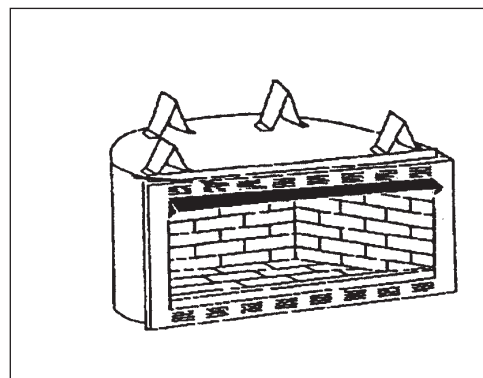


FARA!

Kontrollera uppvärmningsanläggningar (vattenvärmare, öppen spis etc.) med avseende på korrekt funktion när rökgasfläkten är i drift. Kontrollera att inga rökgaser läcker ut eftersom det kan leda till koloxidförgiftning.

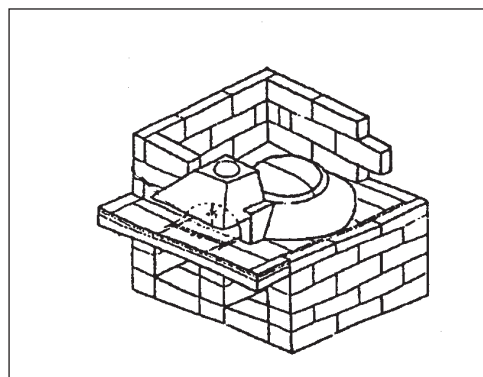
2.6.2 Testning av öppen spis eller braskamin

- Placera några vedträn på ett galler eller på botten av den öppna spisen eller braskaminen.
- Ställ in fläkten på högt/fullt varvtal (på braskaminer ska luftintaget vara helt öppet) innan elden tänds.
- Tänd elden och kontrollera att det inte finns något läckage från den öppna spisens öppning.
- När elden har tagit sig, ska rökgasfläkterns varvtal minskas till en nivå där den fortfarande säkert tar bort rökgaserna. Kom ihåg denna inställning på fläktens hastighetsstyrning, eftersom detta är rökgasfläktens driftläge/-varvtal.



2.6.3 Testning av pizzaugn

- De flesta pizzaugnar består av en kupol med en öppning fram som kan stängas med en lucka av gjutjärn. Ovanför öppningen säkerställer en huv, ansluten till rökgaskanalen, att rök och lukt samlas upp och säkert förs bort (se figur).
- Placera några vedträn längst bak i kupolen och ställ in fläkten på högt/fullt varvtal. Tänd elden. Sätt på alla andra utblåsningsfläktar (köksfläkt etc.) och se till att det inte läcker från huvan in i rummet.
- När elden har tagit sig, ska rökgasfläkterns varvtal minskas till en nivå där den fortfarande säkert tar bort rökgaserna. Markera denna inställning på locket på fläktens hastighetsstyrning, eftersom detta är rökgasfläktens driftläge/-varvtal.



2.6.4 Använda öppen spis eller braskamin

- Innan en eld startas ska fläkten ställas in på högt/fullt varvtal och sedan startas elden enligt normala anvisningar för tändning av eld i öppen spis eller braskamin. När elden har tagit sig, efter 3–5 minuter, ska rökgasfläktens varvtal minskas till en nivå där den säkert tar bort rökgaserna och en perfekt flamma kan upprätthållas.
- När ved fylls på kan det vara nödvändigt att öka fläktens varvtal en kort stund. Om detta förfarande följs sparas energi och samtidigt säkerställs mesta möjliga värme från uppvärmningsanläggningen.

2.6.5 Använda pizzaugn

- Innan en eld startas ska fläkten ställas in på högt/fullt varvtal och sedan startas elden enligt tillverkarens instruktioner eller, om sådan instruktioner saknas, enligt normala anvisningar för tändning av eld i öppen spis eller braskamin. När elden har tagit sig, efter 3–5 minuter, ska rökgasfläktens varvtal minskas till en nivå där den säkert tar bort rökgaserna och en perfekt flamma kan upprätthållas.
- När ved fylls på kan det vara nödvändigt att öka fläktens varvtal en kort stund



FÖRSIKTIGHET!

Överelda inte den öppna spisen, braskaminen eller pizzaugnen. Små avlagringar av kresot kan antändas och starta en liten skorstensbrand vilket kan orsaka att rökgaskanalen uppnår en farligt hög temperatur.

2.6.6 Använda pannor och högtemperaturanläggningar

Fläkten måste köras med fullt varvtal innan en panna, ugn eller processanläggning startas. Beroende på styrsystemet kan varvtalet regleras till ett lägre börvärde. Följ alltid tillverkarens instruktioner.

2.7 Underhåll och felsökning

2.7.1 Skötsel och rengöring

exodraft rökgasfläkt är konstruerad för långvarig användning. Fläkten ska inspekteras minst en gång om året när skorstenen inspekteras. Kresot och andra avlagringar ska tas bort från fläktens blad och undersidan av motorhuset. Övre delen av fläkten är gångjärnsupphängd och kan öppnas för att förenkla rengöringen.



VARNING!

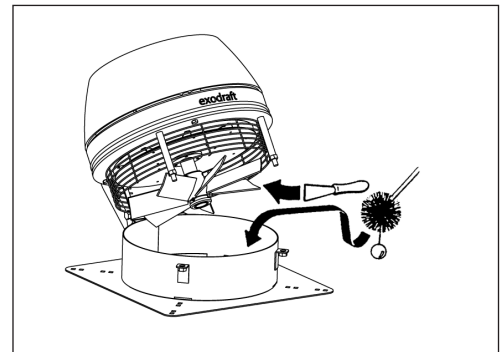
Öppna inte motorhuset om inte strömmen till rökgasfläkten har fränkopplats.

2.7.2 Sotningsintervall

Det är mycket viktigt att hålla skorstenens rökgaskanal ren från kresot och avlagringar. Kresot är huvudorsaken till skorstensbränder. Rengöringsintervallen beror på hur anläggningen används. Ju mer anläggningen används, desto oftare behöver skorstenens rökgaskanal rengöras.

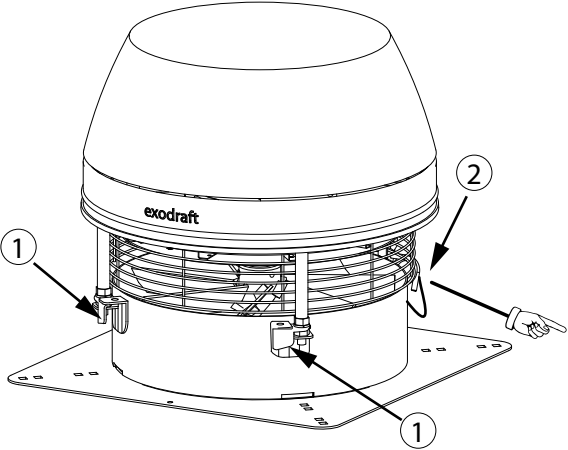
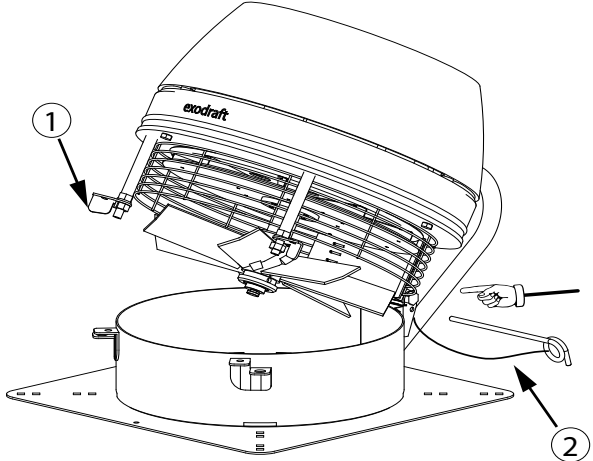
Om en öppen spis används regelbundet (2–3 gånger/vecka), kan rengöring varje halvår krävas. Om den används varje dag, kan kortare intervall krävas. Kommersiell användning av vedeldade pizzaugnar kan kräva rengöring av skorstenen efter 2–3 månader.

Oavsett hur mycket den används måste en skorstens rökgaskanal, som används av en vedeldad anläggning, rengöras och inspekteras minst en gång om året.



OBS!

Skorstenen ska rengöras av en yrkesman.

<p>För att öppna rökgasfläkten:</p> <ul style="list-style-type: none"> • Skruva loss den nedersta muttern vid position 1 och vrid hantagen. • Dra ut låspinnen på baksidan av rökgasfläkten • Muttern återmonteras när rökgasfläkten stängs. Kan undvaras, om lokal lagstiftning tillåter detta 	<p>Säkra fläkten i öppet läge genom att sätta in låspinnen (2) i fästet igen.</p>
	

2.7.3 Felsökning

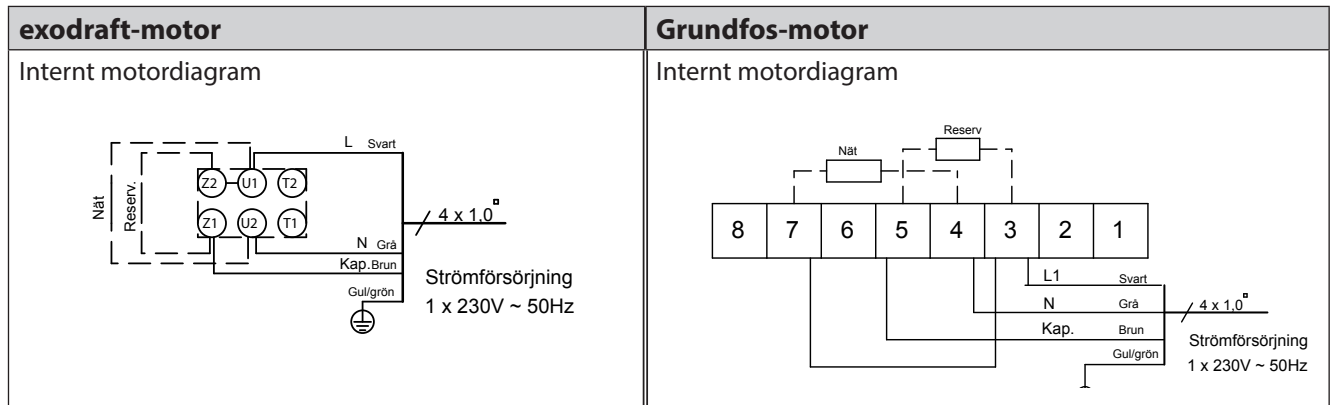
Observation	Problem	Lösning
Fläkten saknar strömförsörjning	<ul style="list-style-type: none"> • Strömbrytaren kan vara avstängd • Fläktens varvtalsstyrning är av • Dåliga elektriska anslutningar 	<ul style="list-style-type: none"> • Kontrollera strömbrytaren • Starta fläktens varvtalsstyrning • Kontrollera och korrigerar problem
Det finns ström till fläkten men den fungerar inte	<ul style="list-style-type: none"> • Dåliga elektriska anslutningar • Lågspänningsinställningen för fläktens varvtalsstyrning är för låg • Fel på fläktens varvtalsstyrning 	<ul style="list-style-type: none"> • Kontrollera och korrigerar problem med anslutningar. Observera särskilt kabeldragningen i kopplingsboxen • Öka inställningen med plastskruven på framsidan av fläktens varvtalsstyrning • Byt ut fläktens varvtalsstyrning
Det finns ström till fläkten men den surrar och roterar inte	<ul style="list-style-type: none"> • Motorns körkondensator kan vara defekt. • Kresot kan sitta fast 	<ul style="list-style-type: none"> • Kontrollera kondensatorn och byt ut den om det behövs • Rengör fläkt
Fläkten verkar fungera, men det finns inte tillräckligt med drag	<ul style="list-style-type: none"> • Fläkten kan vara underdimensionerad 	<ul style="list-style-type: none"> • Byt ut den mot en större fläkt
Fläkten vibrerar	<ul style="list-style-type: none"> • Motorns axel kan vara böjd 	<ul style="list-style-type: none"> • Byt ut motorn
Det låter som luft strömmar från den öppna spisens öppning	<ul style="list-style-type: none"> • Rökgaskanalen är underdimensionerad • Fläkten är överdimensionerad och går för fort. 	<ul style="list-style-type: none"> • Det finns inte mycket att göra åt det. Försök att minska den öppna spisens öppning • Minska fläktens varvtal
Ett mekaniskt ljud hörs	<ul style="list-style-type: none"> • Främmande föremål kan sitta fast • Motorns lager kan vara utslitna 	<ul style="list-style-type: none"> • Ta bort föremål • Byt ut lager

2.7.4 Byta ut fläkthjul och motor

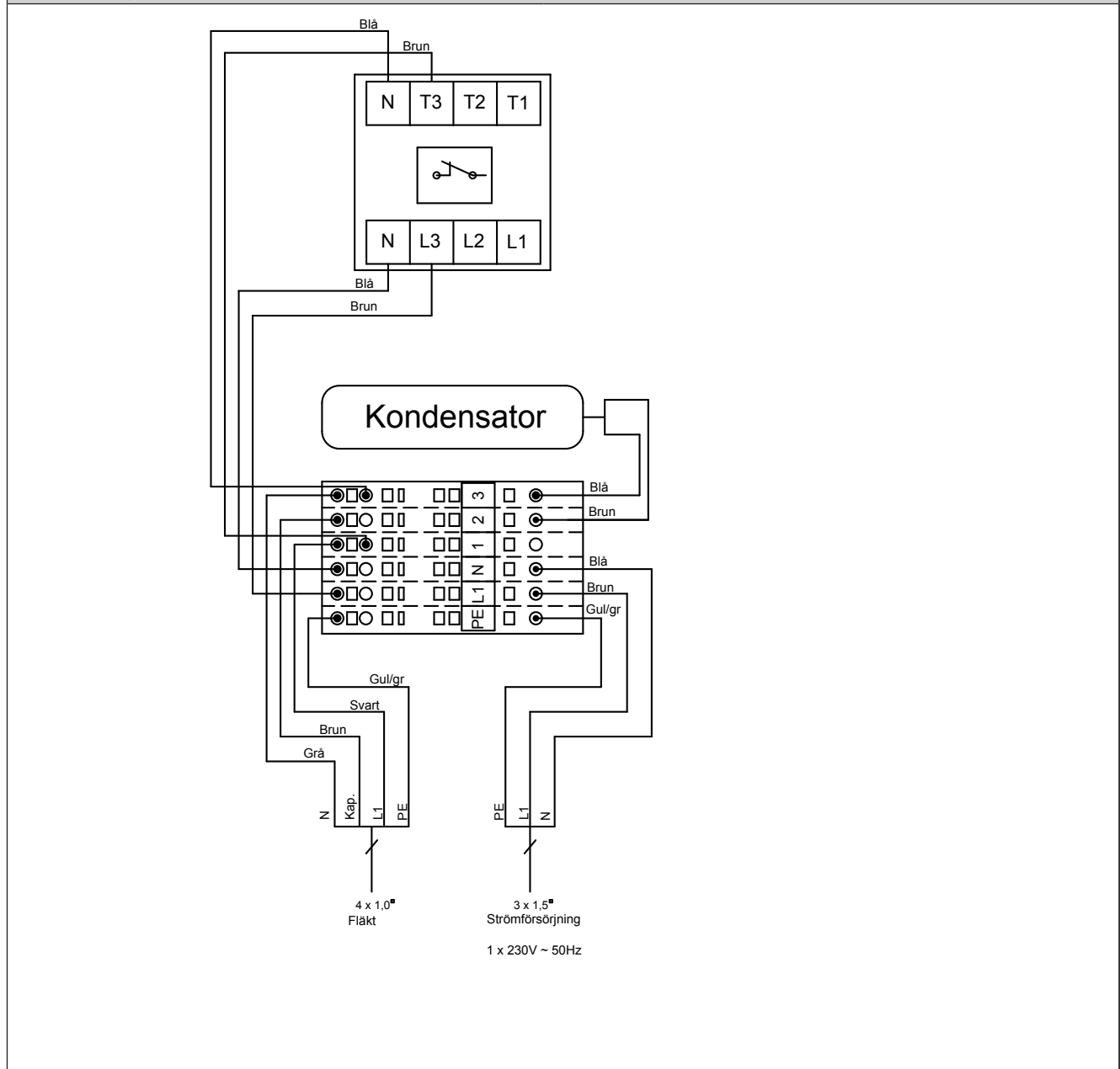
<p>Byta ut fläkthjul</p> <p>A. Lossa insexskruven B. Dra ut fläkthjulets plugg C. Skruva ut och ta bort M6-bulten i änden av fläkthjulsröraxeln.</p>	
<p>D. Använd en M10 bult med minsta längd 140 mm. Minsta gänglängd 40 mm. Förhindra att fläkthjulet roterar. När bulten skruvas in dras fläkthjulet av från motoraxeln.</p>	
<p>Byta ut motor</p> <p>E. Lossa kabelförskruvningen F. Ta bort de tre skruvarna som fäster den övre delen G. Ta bort de fyra skruvar som fäster motorn.</p>	

2.7.5 Scheman för interna kopplingsar

All kabeldragning utförs vid leverans utom för strömförsörjningen från elnätet och **exodraft**-styrenhet



Anslutningar i manöverboxen



3. Produktinformasjon NO

Slik bruker du denne veiledningen

Denne installasjonsveiledningen inneholder ikke dokumentasjon vedrørende systemdesign.

Tilbehøret er ikke dekket av denne veiledningen. Vennligst se særskilte veiledninger for disse komponentene.

3.1 Funksjon

Bruk **exodraft** RSHT røyksuger er en avtrekksvifte som monteres på toppen av skorsteinen, og som er konstruert for å øke skorkestrekken og arbeide ved høye temperaturer. Den er beregnet for bruk med fast brensel, men kan også benyttes til fyring med ikke-fast brensel. Bruken av RSHT røyksuger er ikke begrenset til spesielle typer skorstein, da viften skaper et undertrykk (lavere enn atmosfærisk trykk) i skorsteinen. Typiske bruksområder i boligstrøk er: Regulering av trekken fra fastbrenselkjeler, peis, ovn, grill eller pizzaovn. Typiske bruksområder i industrien er bakerier og prosessindustri. **exodraft** RSHT røyksuger leveres med monteringsbeslag, panserkabel, servicebryter, sikkerhetsvaier og mineralullsmatte for vibrasjonsfri montering.

Funksjon RSHT røyksuger er konstruert for å kunne tåle de høye temperaturene som forekommer med vedfyring og varme fra industrikjeler og vedovner. Aksialvingen er konstruert slik at den har selvrensende virkning. Produktet er utviklet for å hindre trekkproblemer. Det skaper mekanisk trekk i røykgasskanalen og øker dermed også skorsteinsystemets kapasitet og effektivitet. Men røyksugeren ikke er begrenset til kun dette formålet. Den er også perfekt til bruk i forbindelse med peiser, griller, pizzaovner og vedovner. Dårlige vaner ved opptenning kan føre til problemer med sot, pipebrann og lign. som kan skade røyksugeren.

Advarsel Alle installasjoner må utføres av faglært personell i samsvar med gjeldende nasjonale regler og forskrifter

Unngå pipebrann – sørg for at skorsteinen er blitt feid før viften monteres.

Røyksugeren må alltid være i drift når ildstedet er i bruk (+250 °C)

Husk alltid å lese monteringsanvisningen for **exodraft** styreenheten før røyksugeren installeres. Hvis **exodraft**-viftesystemet er konstruert for fyring med fast brensel/flere typer brensel, må du kontrollere at konstruksjonen oppfyller kravene i henhold til EN 15287-1. Hvis ikke dette kan oppnås, må det installeres en røykvarsler i samme rom som apparatet.

exodraft vil alltid anbefale at det monteres en røykvarsler når det installeres en vedfyrt peis.



Røyksugere for biomassekjeler vil uunngåelig være utsatt for at det setter seg avleiringer på viften. Spesielt med biomassekjeler er det viktig at det foretas regelmessig inspeksjon og rengjøring, spesielt i starten for å kunne fastlegge et skjema for regelmessig inspeksjon og rengjøring.

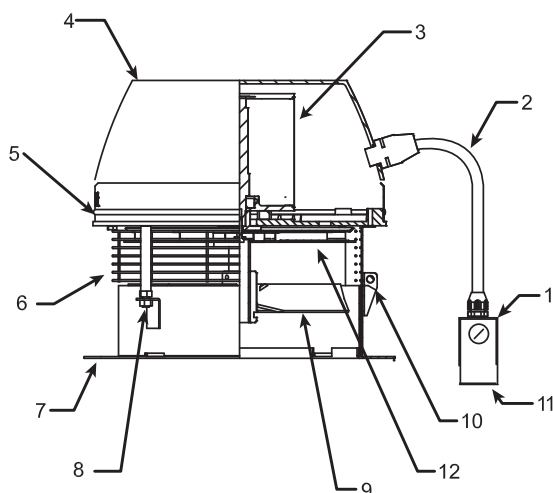
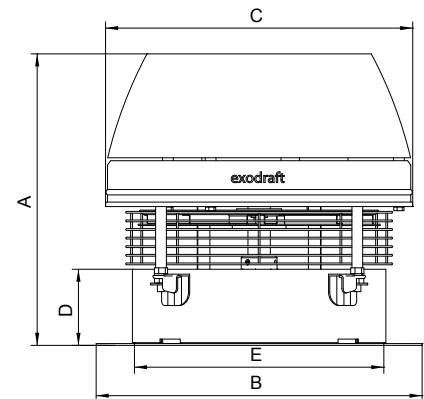
3.2 Garanti

exodraft-produkter leveres med to (2) års garanti fra fakturadato. Hvis fabrikkinspeksjon av røyksugeren avdekker en material- eller produksjonsfeil, vil det være opp til **exodraft** å avgjøre om røyksugeren skal skiftes ut eller repareres.

3.3 Spesifikasjoner

3.3.1 Dimensjoner og kapasiteter

Modell		RSHT009	RSHT012	RSHT014	RSHT016
Avkast		Horisontalt			
Viftetype		Aksialvifte			
Motortype		Helt lukket asynkronmotor, klasse F			
Spenning V AC		1x230			
Turtall		1360	1350	1350	1350
Maks. strøm	Amp	0,26	0,55	1,00	1,90
Vifteeffekt	kW	0,06	0,09	0,19	0,31
Vekt:	kg	11,6	15,2	19,0	21,4
Dimensjoner	A mm	298	325	372	400
	B x B mm	296	364	422	478
	C mm	275	344	395	441
	D mm	75	85	100	100
	E mm	220	280	330	380
Temperatur bestandighet	Variierende hast.	720 °C (med viften i gang)			
	Konstant	500 °C (med viften i gang)			
	Hvis viften er slått av	Maks. 250 °C (viften stoppet)			



- 1 Kondensator- og servicebryterboks
- 2 Forsyningskabel
- 3 Motor
- 4 Motorhus
- 5 Motorplate
- 6 Fuglenett
- 7 Flens
- 8 Låsemutter
9. Aspirasjon
- 10 Aksialvinge
- 11 Hengsel
- 12 Kondensator (inne i boksen)
- 13 Kjølevifte

3.3.2 Planlegg fremover



1. Sørg for tilstrekkelig lufttilførsel for korrekt forbrenning.
2. Sørg for et solid fundament for røyksugeren.
3. Fastslå hva slags fyringsanlegg det dreier seg om.
4. Sørg for egnede sikkerhetstiltak for å sikre trygg bruk av vedfyrte ovner.

Krav til forbrenningsluft

Tilførselen av forbrenningsluft må være utført i samsvar med gjeldende nasjonale forskrifter.

Det må sørges for tilstrekkelig tilførsel av frisk luft til forbrenningen, ellers kan det medføre dårlig forbrenning og utilstrekkelig bortledning av farlige røykgasser.

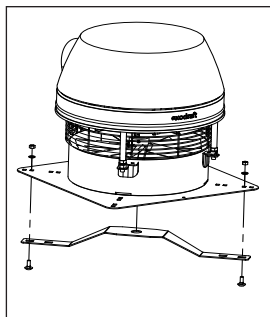
- Fundament** Før installasjon av røyksugerer må du sikre deg at skorsteinen trygt kan bære vekten av røyksugerer. En stålskorstein bør være godt understøttet der den er ført gjennom taket. Hvis skorsteinen strekker seg høyt over taket, må skorsteinen og røyksugerer være sikret med vaiere fra skorsteinen til taket på 2 til 3 ulike punkter. (Følg produsentens anvisninger.) Det er som regel ikke nødvendig med ekstra understøttelse når røyksugerer monteres på murte skorsteiner.
- Systemtype** Peiser og vedovner i private boliger brukes normalt i et relativt stabilt miljø der det ikke forekommer større trykksvingninger. Imidlertid er det nødvendig å regulere røyksugerens hastighet og justere luftinntakene etterhvert som veden forbrennes og når det legges på ny ved.
- Peiser i f.eks. restauranter er utsatt for store trykksvingninger. Dører åpnes og stenges, avtrekksystemer i kjøkkenet skaper undertrykk osv. Det kan lett forekomme uønskede utslipp.
- Vedfyrte pizzaovner og griller brukes normalt i restaurantkjøkken som er utstyrt med avtrekksvifter. Derfor bør operatøren ta hensyn til det faktum at selv med et godt balansert avtrekksystem vil det være nødvendig å justere røyksugerens hastighet for å unngå uønskede utslipp.
- Når RSHT røyksuger brukes sammen med kjeler og andre fyringsanlegg, er den ofte utstyrt med konstanttrykkregulering som sikrer optimal trekk i skorsteinen.

3.4 Mekanisk installasjon

3.4.1 3.1 Transportsikring

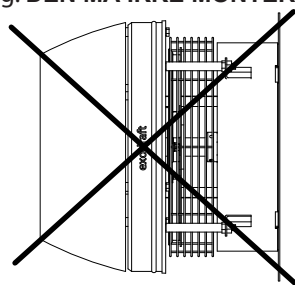
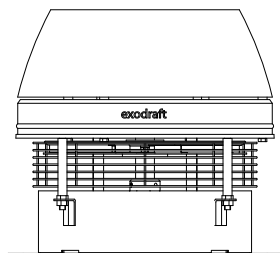


Fjern transportsikringen fra viftens vinge og sørg for at vingen kan dreie fritt.



3.4.2 Plassering

Røyksugerer skal alltid monteres i vertikal stilling. **DEN MÅ IKKE MONTERES HORIZONTALT**



3.4.3 Enkelt røyksuger på stålskorstein

Trinn 1: Forberede vifteplasseringen

- Dersom en skorsteinen allerede har en skorsteinstopp, må denne først fjernes. Flens type FR-xxx (tilbehør) for montering av røyksuger på stålskorstein passer ned i skorsteinen. Den lange kragen sikrer trygg forankring.
Vibrasjonsdemperne som følger med flensen, skal ikke brukes til en RSHT røyksuger.
- Mål røykkanalens lysåpning og skjær et tilsvarende hull i sentrum av mineralullsmatten. Dersom skorsteinens lysåpning er så stor at halsen på flensen har måttet reduseres for å passe til halsen på røyksugeren, må hullet i mineralullsmatten tilpasses størrelsen på halsen. Aluminiumsfolien på mineralullsmatten skal vende opp (mot flensen på røyksugeren).

Trinn 2: Forberede exodraft røyksugeren

- Før monteringsbeslagene inn i hullene i flensen på røyksugeren og skru dem fast med skruene og mutterne som følger med. Dersom skorsteinens lysåpning er større enn innløpet på røyksugeren, kan monteringsbeslagene monteres på undersiden av flensen. Merk at skruene skal settes i nedenfra.
- Juster den endelige plasseringen av monteringsbeslagene, slik at det er en liten klaring mellom beslagene og innerveggen på skorsteinen/halsen på flensen. Ca. 5-10 mm.
- Trekk til mutterne. Dersom beslagene rører innerveggen i skorsteinen, kan det føre til vibrasjonsstøy.

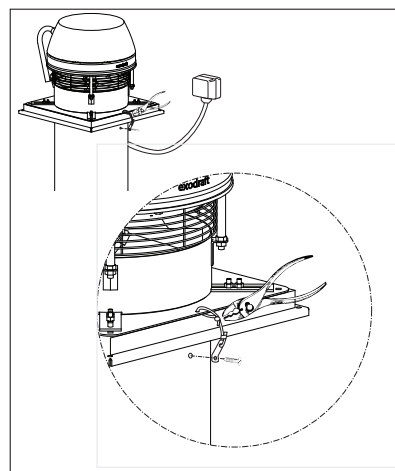
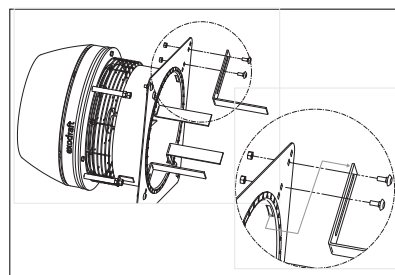
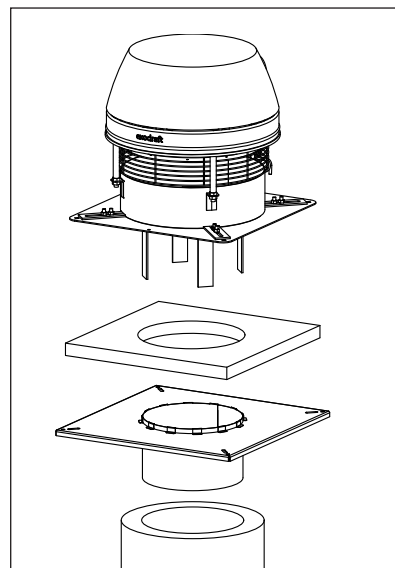
Trinn 3: Montere røyksugeren

- Røyksugeren er nå klar for montering på toppen av skorsteinen.
- Plasser mineralullsmatten på toppen av flensen med aluminiumsfolien opp og plasser deretter viften ovenpå matten.
- Monter sikkerhetsvaieren på skorsteinen. Bruk den medfølgende selvskjærende skruen på stålskorstein. Før deretter vaieren gjennom hullet i flensen og inn i vaierlåsen.
- Stram sikkerhetsvaieren forsiktig og trekk til vaierlåsen, slik at røyksugeren er sikret når den åpnes for service og rengjøring.



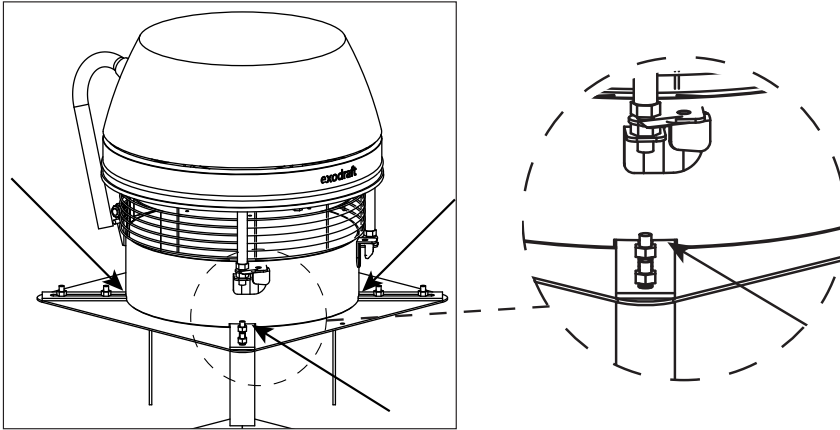
MERK

Den medfølgende stålvaieren må alltid være fastgjort til skorsteinen. Pansarslangen må henge rakt ned fra flakten. Når flakten stenges, ge den øvre delen ett stød med handen.

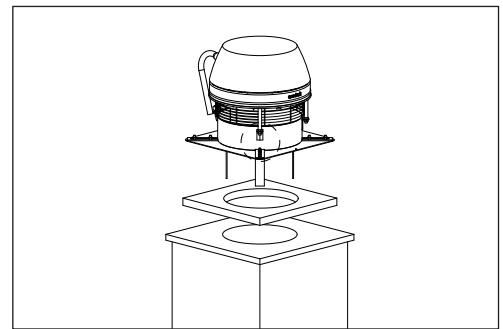


Trinn 4: Forsegle hullene

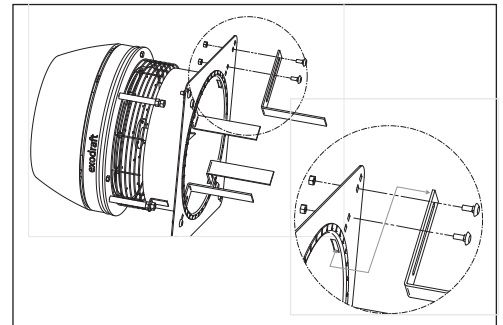
- For å unngå at regnvann kan trenge inn i skorsteinen, må de 4 hullene forsegles med silikon.

**3.4.4 Enkelt røyksuger på murt skorstein****Trinn 1: Forberede vifteplasseringen**

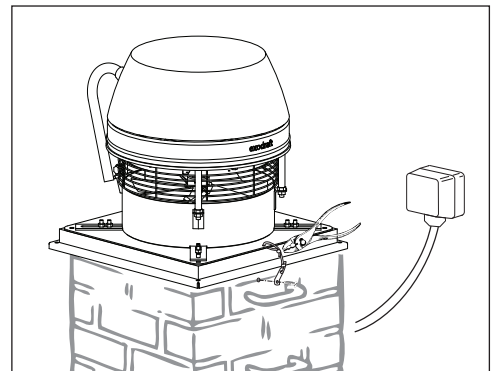
- Monteringsprosedyren er den samme, uansett om røykkanalen er rund eller firkantet. Dersom skorsteinen er forsynt med en keramisk foring, kan foringen stikke et par tommer opp over kanten. Skjær den ned, slik at den flukter med eller ikke er mer enn 10 mm over skorsteinens munning.
- Mål skorsteinens lysåpning og skjær et tilsvarende hull i mineralullsmatten med minst 20 mm avstand til hver side av mineralullsmatten.
- Aluminiumsfolien på mineralullsmatten skal vende opp (mot flensen på røyksugeren).

**Trinn 2: Forberede røyksugeren**

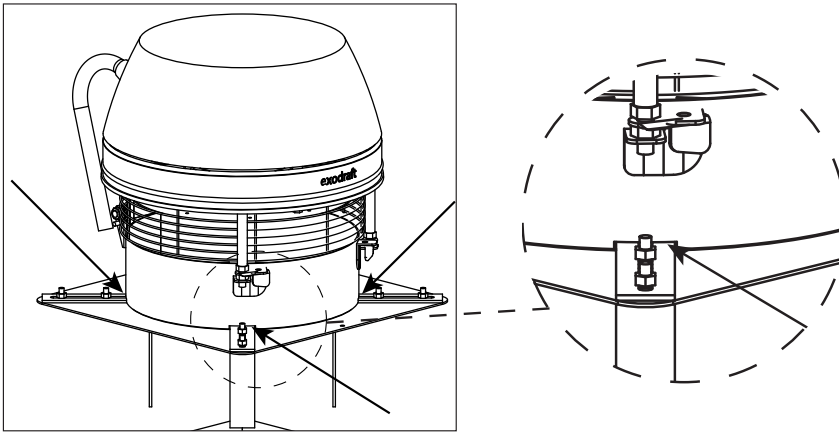
- Før monteringsbeslagene inn i hullene i flensen på røyksugeren og skru dem fast med skruene og mutterne som følger med. Dersom skorsteinens lysåpning er større enn innløpet på røyksugeren, kan monteringsbeslagene monteres på undersiden av flensen. Merk at skruene skal settes i nedenfra.
- Juster den endelige plasseringen av monteringsbeslagene, slik at det er en liten klaring mellom beslagene og innerveggen på skorsteinen. Ca. 5-10 mm. Dersom beslagene rører innerveggen i skorsteinen, kan det føre til vibrasjonsstøy.

**Trinn 3: Montere røyksugeren**

- Røyksugeren er nå klar for montering på toppen av skorsteinen. Plasser mineralullsmatten på toppen av skorsteinen med aluminiumsfolien opp og plasser deretter viften ovenpå maten.
- Monter sikkerhetsvaieren på skorsteinen. Bruk den medfølgende skruen og rawlpluggen til å fastgjøre den til skorsteinen. Før deretter vaieren gjennom hullet i flensen og inn i vaierlåsen.
- Stram sikkerhetsvaieren forsiktig og trekk til vaierlåsen, slik at røyksugeren er sikret når den åpnes for service og rengjøring.

**MERK**

Den medfølgende stålvaieren må alltid være fastgjort til skorsteinen. Pansarslangen må hænga rakt ner från fläkten. När fläkten stängs ge den övre delen ett stöd med handen.

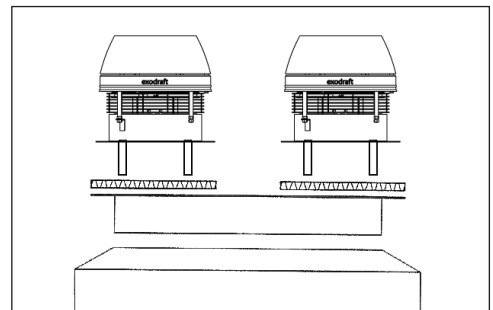


Trinn 4: Forsegle hullene

For å unngå at regnvann kan trenge inn i skorsteinen, må de 4 hullene forsegles med silikon.

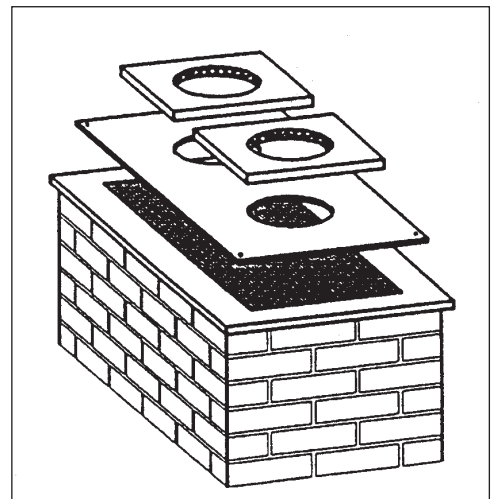
3.4.5 Flere røyksugere på stålskorstein

- Dersom det kreves to eller flere røyksugere for å skape tilstrekkelig trekk i skorsteinen, er monteringsprosessen den samme som for montering av en enkelt røyksuger på en stålskorstein. Den eneste forskjellen er at røyksugerne sitter ved siden av hverandre på toppen av skorsteinen. Dette krever en spesiell fordelerboks. (Ikke **exodraft**-tilbehør).
- Når du monterer flere røyksugere, er det svært viktig at røyksugerne er av samme modell og størrelse, og at de styres i tandem av én (1) motorstyring.



3.4.6 Flere røyksugere på en murt skorstein - overdimensjonert røykkanal

- Hvis det er nødvendig med to eller flere vifter for å skape tilstrekkelig trekk, krever det en spesiell flens. (Ikke **exodraft**-tilbehør). De to hullene i flensene skal svare til diameteren på halsen på viftemodellen som brukes, og avstanden fra senter til senter må være minst lik bredden på røyksugeren (dimensjon «B» i 3.3.1 Dimensjoner).
- Flensen skal tettes med silikon og boltes på skorsteinstoppen. Når du monterer flere røyksugere, er det svært viktig at røyksugerne er av samme modell og størrelse, og at de styres i tandem av én (1) motorstyring.
- En tilsvarende fremgangsmåte må følges dersom røykkanalen har en større dimensjon enn flensen på røyksugeren. Flensen må være dimensjonert slik at den dekker røykkanalen og kan gjøres ordentlig fast. Det må skjæres et hull i sentrum av flensen, og røyksugeren monteres sentrert over hullet.



3.5 Elektrisk installasjon

3.5.1 Generelt



FARE

Slå av strømmen til apparatet før det utføres service.

Kontakt med spenningsførende elektriske komponenter kan medføre elektrisk støt eller livsfare.

Alle elektriske ledninger må være i samsvar med gjeldende regler og forskrifter.

Systemets strømbehov avhenger av røyksugerens størrelse. Elektriske krav:

- RSHT009 1 x 230 V/50 Hz 0,26 Amp
- RSHT012 1 x 230 V/50 Hz 0,55 Amp
- RSHT014 1 x 230 V/50 Hz 1,00 Amp
- RSHT016 1 x 230 V/50 Hz 1,90 Amp

Vifte- og motorspesifikasjoner er oppført på røyksugerens merkeplate.

exodraft røyksugere er forsynt med en asynkron kondensatormotor. Kondensatoren sitter i en ekstern boks som også inneholder servicebryteren.

Minimumshastigheten må innstilles individuelt avhengig av type styreenhet, røyksugerstørrelse og skorstein



Advarsel

Hvis noen av de originale ledningene som følger med systemet skal skiftes ut, må det brukes tilsvarende ledning i samme temperaturklasse. Ellers kan isoleringen smelte eller bli ødelagt, slik at lederne blottlegges.

3.5.2 Elektrisk tilkobling

Ledningene tilkobles som vist på koblingsskjemaet. For ytterligere informasjon om tilkobling av styreenhet, se **exodrafts** retningslinjer for styreenheter.

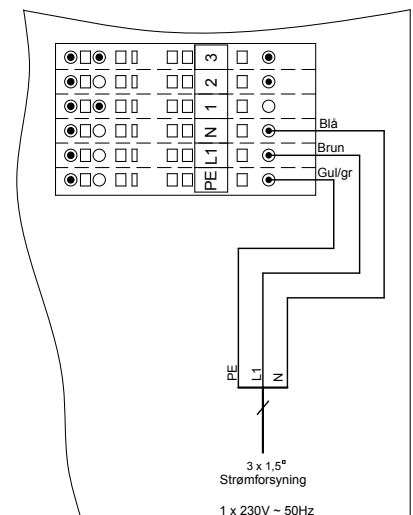
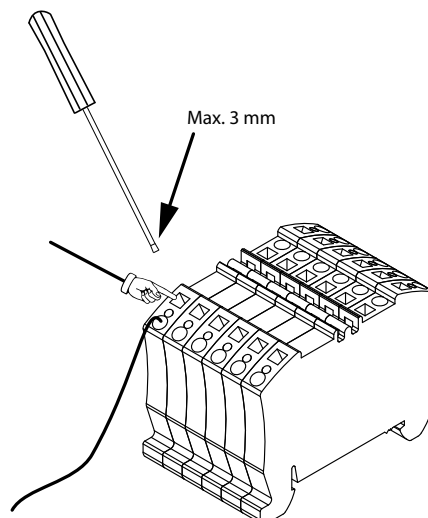
Enhver lynavleder koblet til røyksugeren må overholde gjeldende lovgivning.

Ledningsforbindelse er i kondensator- og servicebryterboksen.

All ledninger er tilkoblet ved levering bortsett fra strømforsyning fra nettet eller **exodraft** styreenhet. Bruk en maks. 3 mm flat skrutrekker til å fastgjøre ledningene til rekkeklemmen. Trykk den hardt og loddrett ned i det markerte sporet for å løsne klemmen. Ledningen kan da føres inn i klemmen, og ledningen holdes fast når skrutrekkeren trekkes ut igjen.

Tilkoble:

- L1 fra forsyning til klemme L1
- N fra forsyning til klemme N
- PE fra forsyning til klemme PE



3.6 Oppstart og konfigurering

3.6.1 Test av systemet

Gjør følgende før du gjennomfører noen justeringer på systemet:

Slå på røyksuger (ON) og kontroller at den går rundt. Øk eller reduser røyksugerens hastighet ved å justere på turtallsreguleringen for å sikre at den fungerer som det skal.

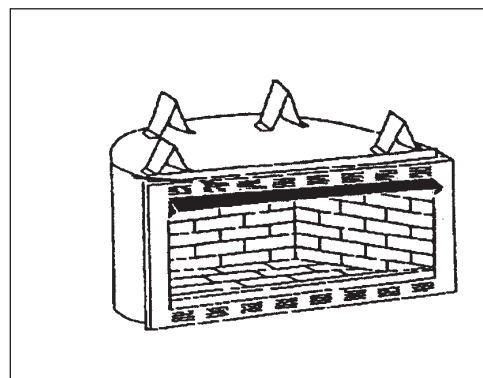


FARE

Kontroller at alle fyringsanlegg (vannvarmer, varmekjel mv.) fungerer som de skal når røyksuger er i drift. Kontroller også at det ikke forekommer noen utslipp av karbonmonoksid, som kan føre til forgiftninger.

3.6.2 Test av peis eller ovn

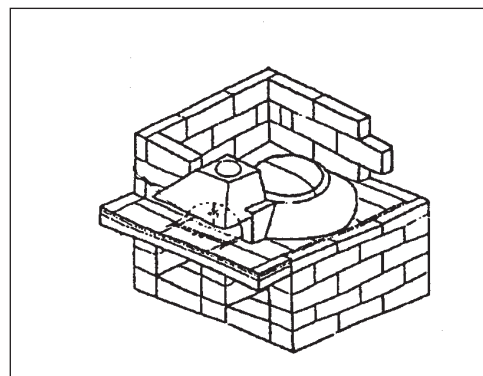
- Legg noen vedkubber på risten i ildstedet eller i bunnen av ovnen eller peisen.
- Sett røyksuger på høy/full hastighet før du tenner opp (på ovner må luftventilene åpnes helt).
- Tenn opp og kontroller at det ikke forekommer utslipp fra ildstedets åpning.
- Når ilden har fått tak, kan du redusere hastigheten på røyksuger til et punkt der den fortsatt trygt fjerner alle røykgassene. Husk denne innstillingen på turtallsreguleringen, da det vil være røyksugerens driftsposisjon/driftsturtall.



3.6.3 Test av pizzaovn

De fleste pizzaovner har en kuppel med en åpning foran som kan stenges med en støpejernsdør. Over åpningen er en hette forbundet med skorsteinen, slik at røyk og lukt blir samlet opp og fjernet på en sikker måte (se figuren).

- Legg noen vedkubber bakerst under kuppelen og sett røyksuger på høy/full hastighet. Tenn opp. Slå på alle andre avtrekksvifter (kjøkkenhetter mv.) og kontroller at det ikke er utslipp fra f.eks. kjøkkenhettene inn i rommet.
- Når ilden har fått tak, kan du redusere hastigheten på røyksuger til et punkt der den fortsatt trygt fjerner alle røykgassene. Merk av denne innstillingen på turtallsreguleringen, da det vil være røyksugerens driftsposisjon/driftsturtall.



3.6.4 Bruk av peis eller ovn

- Sett røyksuger på høy/full hastighet før du tenner opp. Følg normale instruksjoner for fyring i peis eller ovn. Når ilden har fått tak etter 3-5 minutter, kan hastigheten på røyksuger justeres ned til et nivå der den trygt fjerner røykgassene og sørger for en perfekt flamme.
- Når det legges på mer ved, kan det være nødvendig å øke røyksugerens hastighet i en kort periode. Ved å følge denne fremgangsmåten vil du redusere energiforbruket og samtidig sikre deg maksimal varmeeffekt fra varmekilden.

3.6.5 Bruk av pizzaovn

- Sett røyksugeren på høy/full hastighet før du tenner opp og følg ovnsprodusentens instruksjoner eller, i mangel av slike instruksjoner, normale instruksjoner for fyring i peis eller ovn. Når ilden har fått tak etter 3-5 minutter, kan hastigheten på røyksugeren justeres ned til et nivå der den trygt fjerner røykgassene og sørger for en perfekt flamme.
- Når det legges på mer ved, kan det være nødvendig å øke røyksugerens hastighet i en kort periode.



ADVARSEL

Unngå farlig overfyring av peis, vedovn eller pizzaovn. Mindre ansamlinger av beksot kan antennes og starte en mindre pipebrann som kan føre til at skorsteinsrøret når en farlig høy temperatur.

3.6.6 Bruk av kjeler eller fyringsanlegg med høy temperatur

- Sett røyksugeren på høyeste hastighet før du tenner opp i en kjele, ovn eller prosessapparat. Avhengig av hastighetsreguleringen som brukes, kan hastigheten settes ned på en lavere innstilling. Følg alltid produsentens anvisninger.

3.7 Vedlikehold og feilsøking

3.7.1 Rengjøring og vedlikehold

exodraft røyksugere er konstruert for langvarig bruk. Røyksugeren må inspiseres minst én gang i året når skorsteinen inspiseres. Fjern beksot og andre avleiringer fra viftens vinger og fra bunnen av motorhuset.

Toppen av røyksugeren er hengslet og kan lett åpnes for rengjøring.



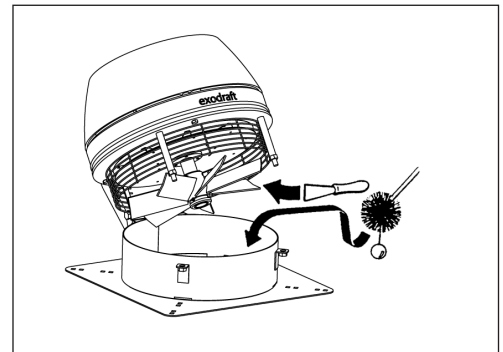
Advarsel

Sørg for at strømforsyningen til røyksugeren er frakoblet før du åpner motorhuset.

3.7.2 Rengjøringsintervaller for skorsteinen

Det er svært viktig at røykkanalen holdes ren for beksot og andre avleiringer. Beksot den viktigste årsaken til pipebrann. Rengjøringsintervallene avhenger av hvordan fyringsanlegget brukes. Jo oftere fyringsanlegget er i drift, jo oftere behov er det for å rense skorsteinen.

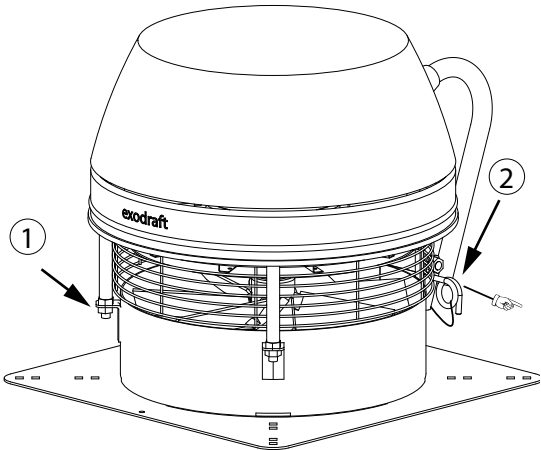
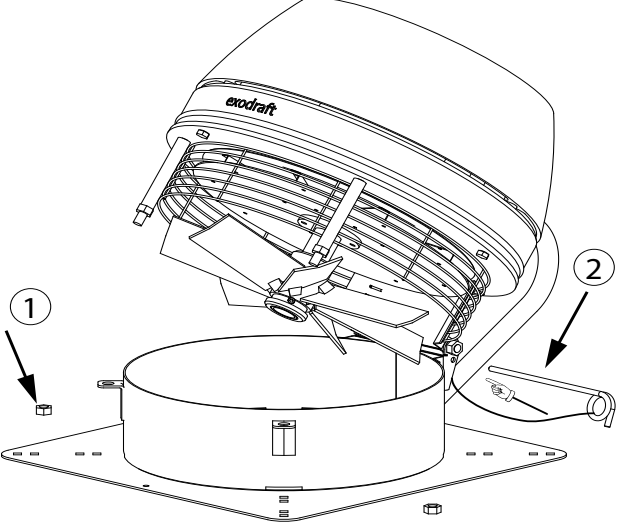
Dersom ildstedet brukes regelmessig (2-3 ganger i uken), kan det være nødvendig å rense skorsteinen to ganger i året. Hvis det brukes hver dag, kan det kortere intervaller være påkrevet. Med vedfyrte pizzaovner for kommersiell bruk må skorsteinen renses hver andre/tredje måned. Uansett hvor ofte ildstedet brukes, må røykkanalen fra vedfyrte ovner som brukes til matproduksjon renses og inspiseres minst én gang i året.



MERK

Rensing av skorstein må bare utføres av faglært personell.

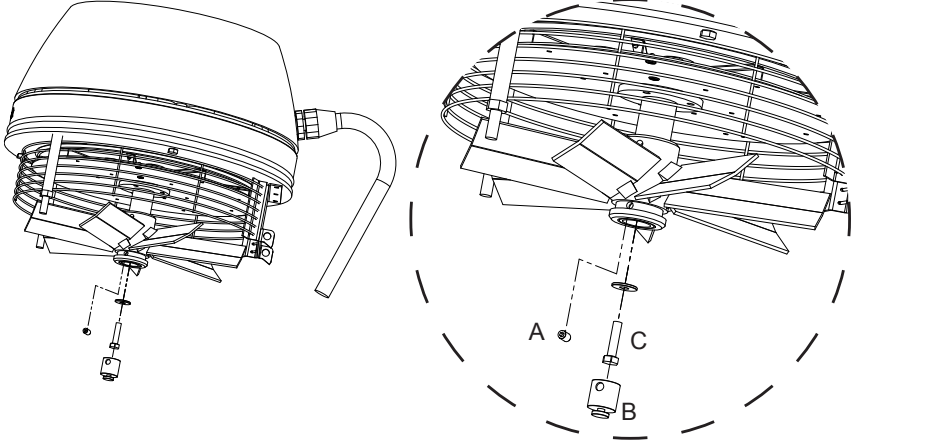
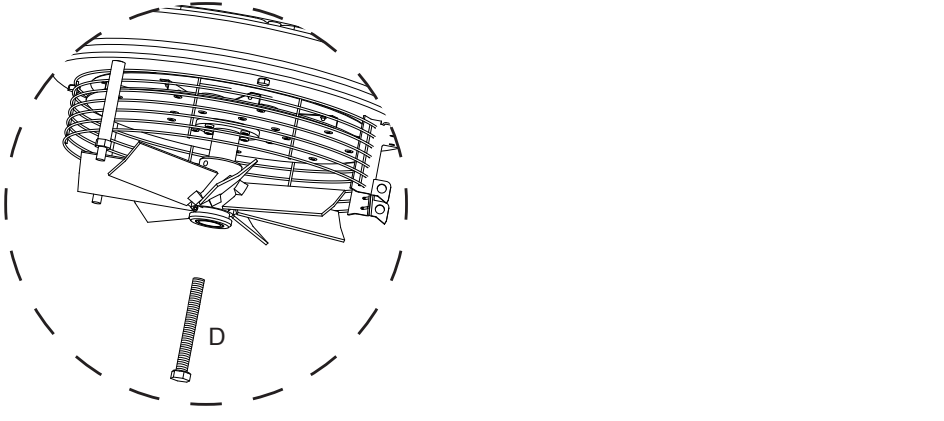
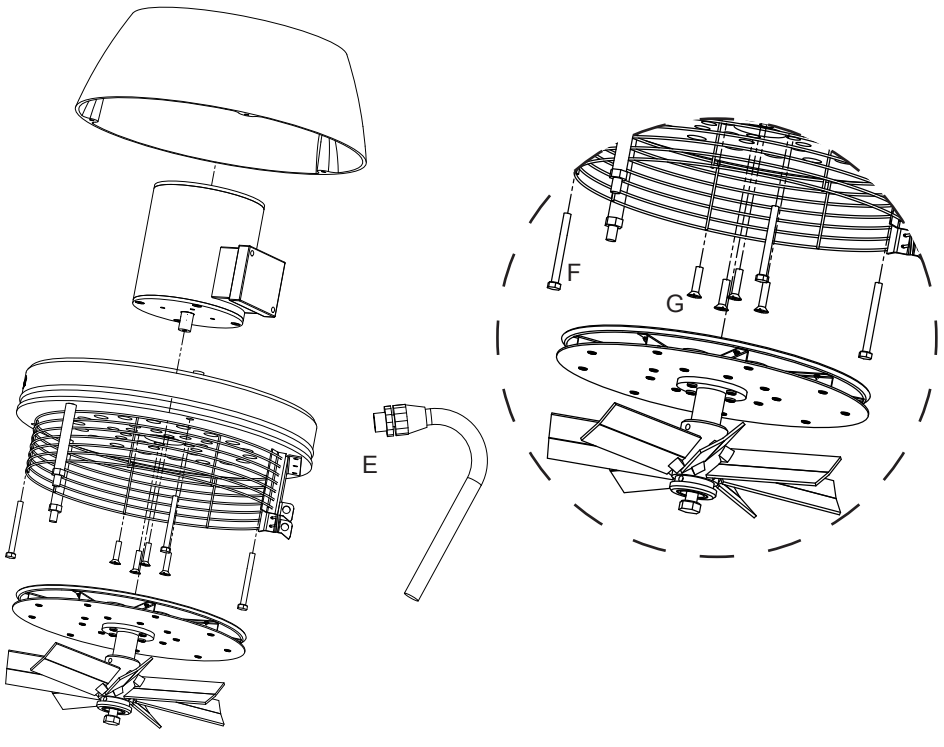
3.7.3 Før vedlikehold

<p>Åpne røyksugerer: Fjern de to mutterne (1) på forsiden og trekk ut låsepinnen (2) på røyksugerens bakside. Mutteren må plasseres på nytt når viften er stengt. Kan utelates dersom lokale lover tillater dette.</p>	<p>Sett låsepinnen (2) inn i beslaget igjen for å låse røyksugerer i åpen stilling.</p>
	

3.7.4 Feilsøking

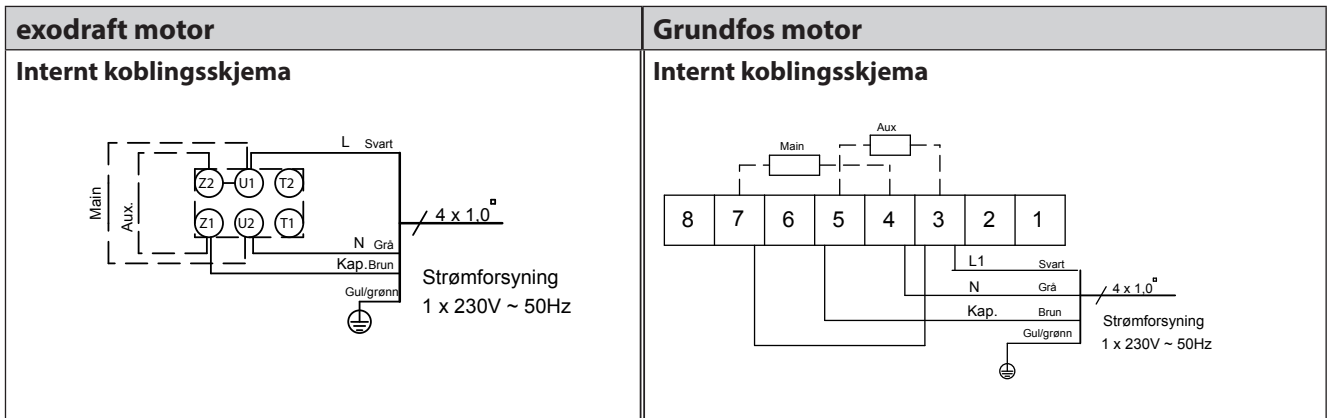
Observasjon	Problem	Feilretting
Røyksugerer får ikke strøm	<ul style="list-style-type: none"> • Strømbryteren kan være slått av • Røyksugerens hastighetsregulering kan være slått av • Dårlige elektriske forbindelser 	<ul style="list-style-type: none"> • Kontroller strømbryteren • Slå på hastighetsreguleringen • Undersøk og rett feilen
Røyksugerer får strøm, men går ikke	<ul style="list-style-type: none"> • Dårlige elektriske forbindelser • Spenningsinnstillingen for røyksugerens hastighetsregulering er for lav • Røyksugerens hastighetsregulering er defekt 	<ul style="list-style-type: none"> • Undersøk og rett feilene på de elektriske forbindelsene. Vær ekstra oppmerksom på ledningsforbindelse i koblingsboksen • Øk innstillingen med plastskruen på frontplaten av røyksugerens hastighetsregulering • Bytt røyksugerens hastighetsregulering
Røyksugerer får strøm, men den brummer bare og går ikke	<ul style="list-style-type: none"> • Motorens kondensator kan være defekt. • Beksot kan bremse motoren 	<ul style="list-style-type: none"> • Undersøk kondensatoren og bytt denne om nødvendig • Rens røyksugerer
Røyksugerer fungerer tilsynelatende OK, men det er ikke tilstrekkelig trekk	<ul style="list-style-type: none"> • Røyksugerer kan være underdimensjonert 	<ul style="list-style-type: none"> • Bytt den ut med en større røyksuger
Røyksugerer vibrerer	<ul style="list-style-type: none"> • Motorakselen kan være skjev 	<ul style="list-style-type: none"> • Bytt motoren
Det kommer luftstøy fra ildstedets åpning	<ul style="list-style-type: none"> • Røykkanalen er underdimensjonert • Røyksugerer er overdimensjonert og går for fort 	<ul style="list-style-type: none"> • Dette er vanskelig å endre. Prøv å redusere åpningen på ildstedet • Reduser røyksugerens hastighet
Det forekommer mekanisk støy	<ul style="list-style-type: none"> • Det kan være kommet fremmedlegemer i røyksugerer • Motorlagrene kan være slitt opp 	<ul style="list-style-type: none"> • Fjern ev. fremmedlegemer • Bytt ut lagrene

3.7.5 Bytte viftehjul og motor

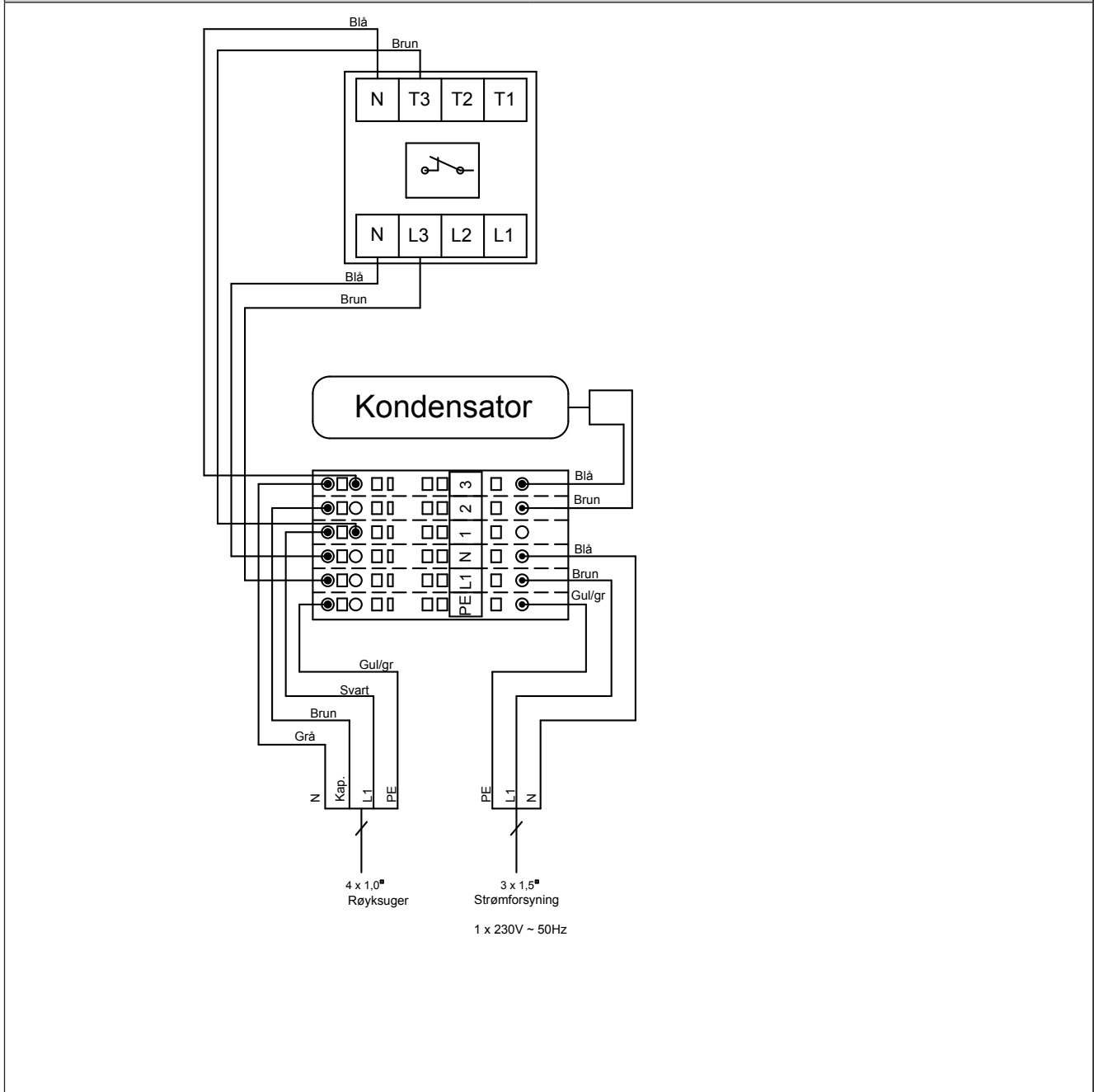
<p>Bytte viftehjul</p> <p>A. Løsne den innvendige sekskantskruen</p> <p>B. Trekk ut viftepluggen</p> <p>C. Løsne og ta ut M6-skruen for enden av vifteakselen</p>	
<p>D. Bruk en min. 140 mm lang M10 skrue. Gjengelengde minst 40 mm. Lås viftehjulet, slik at det ikke kan dreie. Trekk viftehjulet av motorakselen ved å skru inn skruen.</p>	
<p>Bytte motor</p> <p>E. Løsne kabelpluggen</p> <p>F. Skru ut de tre skruene som holder toppen</p> <p>G. Skru ut de fire skruene som holder motoren</p>	

3.7.6 Koblingsskjemaer

All ledninger er tilkoblet ved levering bortsett fra tilslutning til nettet og **exodraft** styreenhet



Ledningsforbindelser i bryterboksen



4. Tuotetiedot FI

Miten tätä käyttöohjetta käytetään

Tämä asennusopas ei sisällä dokumentaatiota järjestelmän rakenteesta.

Tässä käyttöohjeessa ei käsitellä lisävarusteita. Katso ohjeet lisävarusteita varten niiden omista käyttöohjeista.

4.1 Käyttötarkoitus

Käyttö **exodraft** RSHT -savukaasuimuri on savupiipun päälle asennettava tuuletin, joka on suunniteltu suuria savukaasumääriä ja korkeita lämpötiloja varten. Se on tarkoitettu käytettäväksi kiinteän polttoaineen kanssa, mutta sitä voidaan käyttää myös ei-kiinteän polttoaineen kanssa. RSHT-savukaasuimuri soveltuu kaikenlaisiin savupiippuihin, koska imuri luo savupiippuun alipaineen (pienempi kuin ilmanpaine). Kotitalouksissa laitetta käytetään tyypillisesti kiinteää polttoainetta hyödyntävän lämpökattilan, takan, uunin, grillin tai pizzaunin vedon säätelyyn. Teollisuudessa laitetta käyttävät tyypillisesti leipomot ja prosessiteollisuus. **exodraft** RSHT -savukaasuimurin mukana toimitetaan kulmaraudat paikalleen asentamista varten, panssarikaapeli, työkatkaisijarasia, varmuusvaijeri ja mineraalivillamatto tärinäntöntä asennusta varten.

Käyttötarkoitus **exodraft** RSHT -savukaasuimuri on savupiipun päälle asennettava tuuletin, joka on suunniteltu suuria savukaasumääriä ja korkeita lämpötiloja varten. Se on tarkoitettu käytettäväksi kiinteän polttoaineen kanssa, mutta sitä voidaan käyttää myös ei-kiinteän polttoaineen kanssa. RSHT-savukaasuimuri soveltuu kaikenlaisiin savupiippuihin, koska imuri luo savupiippuun alipaineen (pienempi kuin ilmanpaine). Kotitalouksissa laitetta käytetään tyypillisesti kiinteää polttoainetta hyödyntävän lämpökattilan, takan, uunin, grillin tai pizzaunin vedon säätelyyn. Teollisuudessa laitetta käyttävät tyypillisesti leipomot ja prosessiteollisuus. **exodraft** RSHT -savukaasuimurin mukana toimitetaan kulmaraudat paikalleen asentamista varten, panssarikaapeli, työkatkaisijarasia, varmuusvaijeri ja mineraalivillamatto tärinäntöntä asennusta varten.

Varoitus **Asennuksia saavat tehdä vain ammattitaitoiset henkilöt noudattaen paikallisia lakeja ja asetuksia.**

Vältä nokipalot – varmista ennen imurin asentamista, että savupiippu on nuohottu.

Savukaasuimurin on oltava aina päällä tulisijan ollessa käytössä.

Lue exodraft -säätimen asennusohjeet ennen savukaasuimurin asentamista.

Jos exodraft -imurijärjestelmä on suunniteltu käytettäväksi kiinteän polttoaineen järjestelmien ja monipolttoainejärjestelmien kanssa, varmista, että järjestelmä täyttää EN 15287-1 -standardin vaatimukset. Jos se ei ole mahdollista, samaan huoneeseen laitteen kanssa on asennettava palohälytin.

exodraft suosittelee, että kiinteää polttoainetta hyödyntävän avotakan kanssa käytetään aina palohälytintä.

Biomassapolttoainetta hyödyntävät lämpökattilat aiheuttavat väistämättä kerrostumia imuriin. Kun imuria käytetään biomassapolttoainetta hyödyntävän kattilajärjestelmän kanssa, imuri on erityisen tärkeä tarkastaa ja puhdistaa säännöllisesti varsinkin käytön alkuvaiheessa. Näin voidaan määrittää, millaisin väliajoin imuri on syytä tarkastaa ja puhdistaa.



Ventilatoren die dienst doen bij biomassaketels krijgen onvermijdelijk te maken met afzettingen van het toestel. In het bijzonder bij biomassaketels is het essentieel dat er een regelmatige inspectie en reiniging wordt doorgevoerd, zeker in de eerste dagen van gebruik, zodat een schema opgesteld kan worden voor regelmatige inspectie en reiniging.

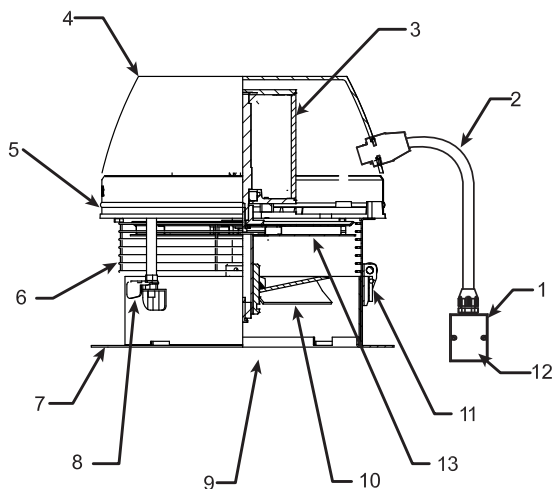
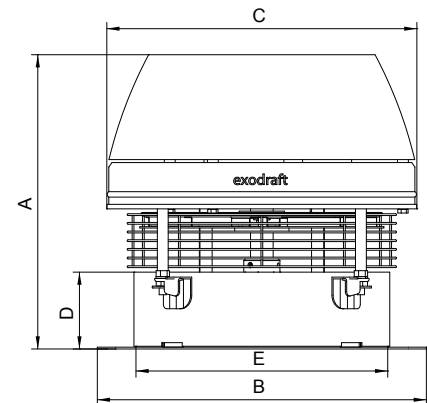
4.2 Takuu

exodraft-tuotteilla on kahden (2) vuoden takuu, joka on voimassa laskutuspäivämäärästä lähtien. **exodraft** arvioi imurin vaihtamisen tai korjauksen tarpeen, jos tehtaalla huomataan puutteita toimitetun laitteen materiaaleissa tai työn jäljessä.

4.3 Tekniset tiedot

4.3.1 Mitat ja kapasiteetti

Malli		RSHT009	RSHT012	RSHT014	RSHT016
Puhallussuunta		Vaakasuora			
Tuuletintyyppi		Aksiaalisiipi			
Mootorityyppi		Täysin suljettu, nopeudensäätö, luokka F			
Jännite	V AC	1x230			
RPM		1360	1350	1350	1350
Virran voimakkuus	Ampeeria	0.26	0.55	1.00	1.90
Imurin virrankulutus	kW	0.06	0.09	0.19	0.31
Paino	kg	11.6	15.2	19.0	21.4
Mitat	A mm	298	325	372	400
	B x B mm	296	364	422	478
	C mm	275	344	395	441
	D mm	75	85	100	100
	E mm	220	280	330	380
Lämpötilaluokitus	Keskitaso	720 °C (tuuletin päällä)			
	Tasainen	500 °C (tuuletin päällä)			
	Kun tuuletin ei ole päällä	Max. 250 °C (tuuletin pois päältä)			



- 1 Kondensaattori ja työkatkaisijarasia
- 2 Johto/kaapeli
- 3 Moottori
- 4 Moottorin kotelo
- 5 Moottorilevy
- 6 Säleikkö
- 7 Pohjalevy
- 8 Lukkomutteri
- 9 Otto
- 10 Aksiaalisiipi
- 11 Sarana
- 12 Kondensaattori (laatikossa)
- 13 Jähdytyspyörä

4.3.2 Ennen asentamista



1. Varmista, että kaikki polttoilmalle asetetut vaatimukset toteutuvat.
2. Varmista, että savukaasuimurin saa tukevasti kiinni.
3. Valitse sopiva järjestelmätyyppi.
4. Varmista, että paikalla toteutuvat kaikki puulämmitystä koskevat turvallisuusvaatimukset.

Polttoilmalle asetetut vaatimukset

Polttoilman kulku täytyy järjestää paikallisten säädösten mukaisesti.

Polttotilaan on virrattava tarpeeksi raikasta ilmaa. Muuten lämmityslaite voi toimia väärin ja siitä voi vapautua hengenvaarallisia savukaasuja.

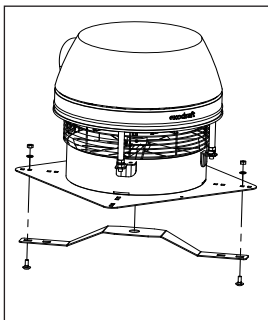
- Tukijärjestelmä** Varmista ennen imurin asentamista, että savupiippu kestää turvallisesti laitteen painon. Teräksisen savupiipun on oltava hyvin tuettu kohdasta, jossa se lävistää katon. Jos savupiippu ulottuu korkealle katon yläpuolelle, savupiipun ja imurin kiinnitys on varmistettava vaijereilla, jotka kiinnitetään piippuun ja kattoon kahdesta tai kolmesta kohdasta. (Noudata valmistajan ohjeita.)
Muuratut savupiiput yleensä kestävät savukaasuimurin painon ilman erillistä tukea.
- Järjestelmätyyppi** Kotitalouksien takat ja puuliedet toimivat tavallisesti suhteellisen vakaassa ympäristössä, jossa ei tapahdu suuria paineenvaihteluita. Puun palaessa ja puita lisättäessä tarvitaan kuitenkin tuuletusnopeuden ja ilmanoton säätelyä.
Ravintoloissa käytetyissä tulisijoissa on suuria paineenvaihteluita. Ovia avataan ja suljetaan, keittiön poistotuulettimet imevät ilmaa jne. Vuotoja syntyy helposti.
Puukäyttöisiä pizzauuneja ja grillejä asennetaan yleensä ravintolakeittiöihin, joissa käytetään poistotuulettimia. Niissä onkin kiinnitettävä huomiota siihen, että kaasuvuotojen välttämiseksi imurin tuuletusnopeutta on syytä säätää, vaikka ilmanpoistojärjestelmä olisi hyvin tasapainotettu.
Kun RSHT-savukaasuimuria käytetään lämpökattiloiden ja muiden lämmönlähteiden kanssa, sen mukana toimitetaan usein vakioapaineensäädin, joka takaa parhaan mahdollisen vedon.

4.4 Mekaaninen asennus

4.4.1 Kuljetusvarmistin

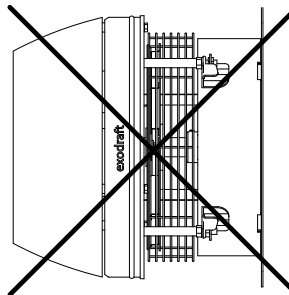
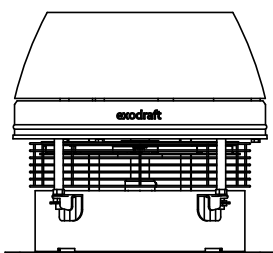


Irrota kuljetusvarmistin siivestä ja tarkista, että siipi pyörii.



4.4.2 Sijoitus

Asenna savukaasuimuri aina pystysuoraan. **ÄLÄ ASENNASITÄ VAAKASUORAAN.**



4.4.3 Yksi imuri terässavupiipussa

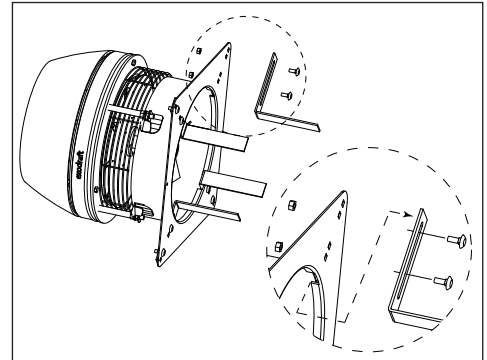
Vaihe 1: Valmistele savukaasuimurin paikka

- Jos savupiippuun on asennettu hattu, se täytyy poistaa. Terässavupiippuihin tarkoitettu FR-xxx-sovitin (lisävaruste) liukuu suoraan piippuun, jossa pitkä laippa asettaa laitteen turvallisesti paikoilleen. Savupiippusovittimen kanssa toimitettuja tärinävaimentimia ei tule käyttää RSHT-savukaasuimurin kanssa.
- Mittaa hormin sisäpuolen halkaisija ja leikkaa sen kokoinen aukko mineraalivillamaton keskelle. Jos savupiippu on niin suuri, että sovitin suuaukkoa on pienennetty imurin suuaukon kokoiseksi, mineraalivillamaton reiästä on myös tehtävä samankokoinen.

Mineraalivillamaton alumiinifolio tulee ylöspäin (imurin pohjaa vasten).

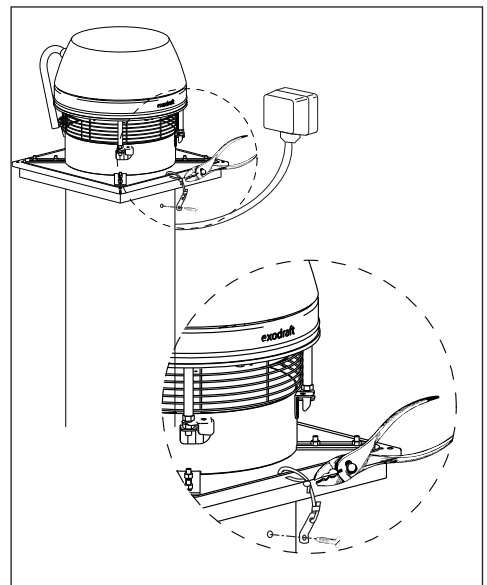
Vaihe 2: exodraft-savukaasuimurin valmistelu

- Kiinnitä kulmaraudat imurin pohjan lävistäviin reikiin laitteen mukana toimitetuilla pulteilla ja muttereilla. Jos hormin läpimitta on savukaasuimurin tuloaukkoa suurempi, kulmaraudat voi asentaa pohjan alapuolelle. Huomaa, että pultit täytyy asentaa alaspäin.
- Aseta kulmaraudat lopulliseen asentoonsa ja varmista, että kulmarautojen ja hormin seinän / sovitin suuaukon väliin jää pieni ilmarako, kooltaan noin 5–10 mm.
- Kiristä mutterit. Jos kulmaraudat ovat kiinni hormin seinässä, niiden värähtely voi aiheuttaa jonkin verran melua.



Vaihe 3: Savukaasuimurin kiinnitys

- Savukaasuimurin voi nyt asentaa savupiipun päälle.
- Aseta mineraalivillamatto alumiinifoliopuoli ylöspäin sovitin päälle ja laita savukaasuimuri maton päälle.
- Kiinnitä varmuusvaijeri savupiippuun. Ruuvaa teräspiippuun laitteen mukana toimitettu itseporautuva ruuvi. Vie sitten lanka pohjalevyssä olevan reiän läpi lankalukkoon.
- Kiristä varmuusvaijeria hieman ja kiristä se vaijerilukkoon siten, että savukaasuimuri pysyy tukevasti paikoillaan, kun se avataan huoltoon tai puhdistusta varten.

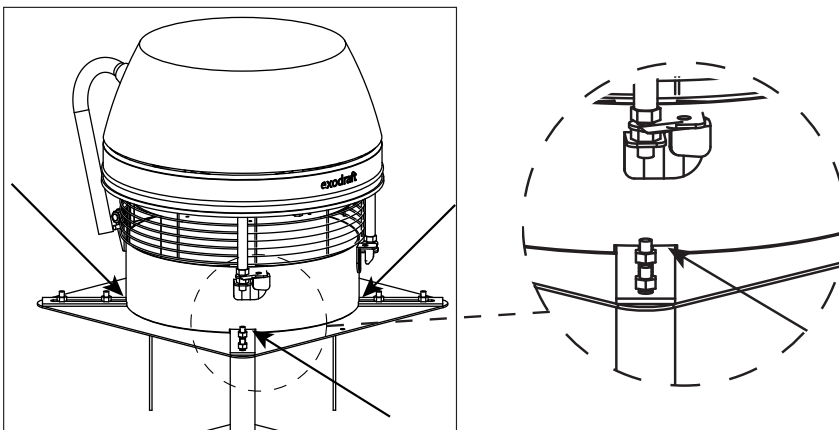


HUOMAA

Laitteen mukana toimitetun teräsvaijerin on aina oltava kiinnitettynä savupiippuun. Panssarikaapelin täytyy roikkua suoraan alas savukaasuimurista. Tue yläosaa kädellä, kun suljet savukaasuimurin.

Vaihe 4: Reikien tiivistys

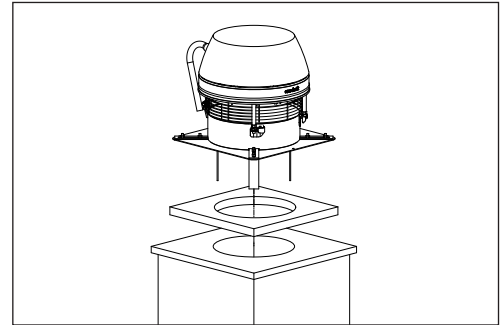
Kaikki neljä reikää täytyy tiivistää silikonilla, jotta sadevesi ei pääse savupiippuun.



4.4.4 Yksi imuri muuratussa savupiipussa

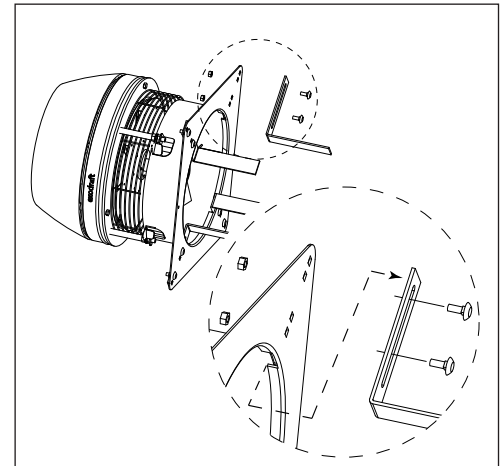
Stap 1: De locatie voor de ventilator voorbereiden

- Asennus tehdään samalla tavalla sekä pyöreään että nelikulmaiseen hormiin. Jos hormi on vuorattu savitiilillä, vuoraus saattaa ulottua muutaman senttimetrin verran piipun yläpuolelle. Madalla vuorausta, kunnes se on samalla tasolla savupiipun korkeimman kohdan kanssa tai korkeintaan 10 mm ylempänä.
- Mittaa hormin sisäpuolen halkaisija ja leikkaa samankokoinen reikä mineraalivillamattoon. Levyyn on jätävä joka puolelle vähintään 20 mm:n reunat.
- Mineraalivillamatton alumiinifolio tulee ylöspäin (imurin pohjaa vasten).



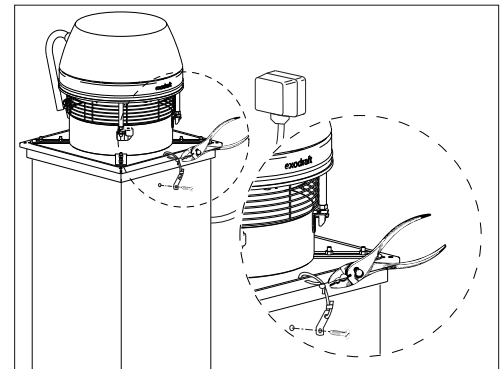
Vaihe 2: Savukaasuimurin valmistelu

- Kiinnitä kulmaraudat imurin pohjan lävistäviin reikiin laitteen mukana toimitetuilla pulteilla ja muttereilla. Jos hormin läpimitta on savukaasuimurin tuloaukkoa suurempi, kulmaraudat voi asentaa pohjan alapuolelle. Huomaa, että pultit täytyy asentaa alaspäin.
- Aseta kulmaraudat lopulliseen asentoonsa ja varmista, että kulmarautojen ja hormin seinän väliin jää pieni ilmarako, kooltaan noin 5–10 mm. Jos pidikkeet ovat kiinni hormin seinässä, niiden tärinä voi aiheuttaa jonkin verran melua.



Vaihe 3: Savukaasuimurin kiinnitys

- Savukaasuimurin voi nyt asentaa savupiipun päälle. Aseta mineraalivillamatto alumiinifoliopuoli ylöspäin piipun päälle ja laita savukaasuimuri maton päälle.
- Kiinnitä varmuusvaijeri savupiippuun laitteen mukana toimitetulla ruuvilla ja Rawl-tulpalla. Pujota sitten vaijeri pohjalevyssä olevan reiän läpi vaijerilukkoon.
- Kiristä varmuusvaijeria hieman ja kiristä vaijerilukko siten, että savukaasuimuri pysyy tukevasti paikoillaan, kun se avataan huoltoon tai puhdistusta varten.

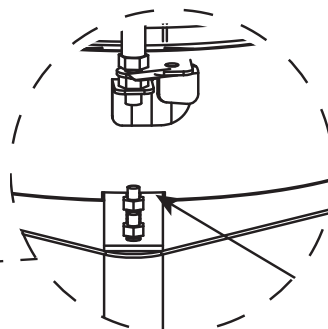
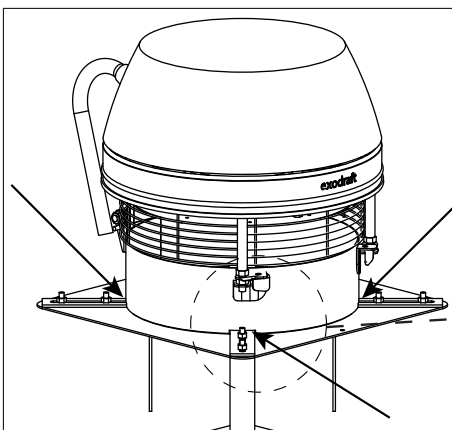


HUOMAA

Laitteen mukana toimitetun teräsvaijerin on aina oltava kiinnitettynä savupiippuun. Panssarikaapelin täytyy roikkua suoraan alas savukaasuimurista. Tue yläosaa kädellä, kun suljet savukaasuimurin.

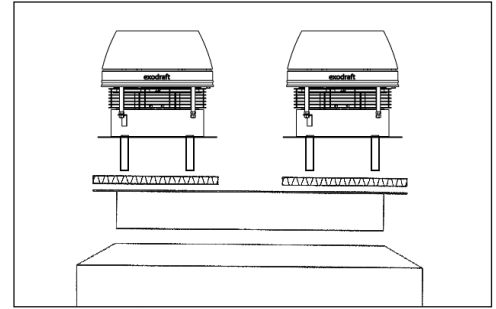
Vaihe 4: Reikien tiivistys

- Kaikki neljä reikää täytyy tiivistää silikonilla, jotta sadevesi ei pääse savupiippuun.



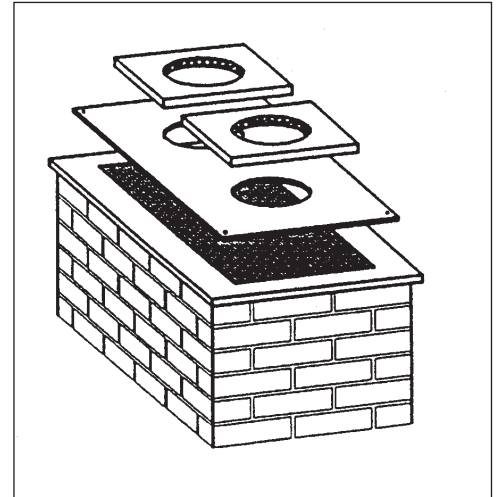
4.4.5 Monta imuria terässavupiipussa

- Jos riittävän vedon aikaansaamiseksi tarvitaan kahta tai useampaa savukaasuimuria, asennus tehdään samalla tavalla kuin asennettaessa yksi imuri terässavupiipuun. Ainoa ero on, että imurit sijoitetaan vierekkäin savupiipun päälle. Asennukseen tarvitaan myös liitântälatikko. (Ei kuulu **exodraftin** valikoimaan.)
- Asennettaessa useampia savukaasuimureita on erittäin tärkeää, että ne ovat samaa mallia ja samankokoisia. Niitä molempia on säädeltävä yhtä aikaa yhdellä (1) moottorin nopeudensäätimellä



4.4.6 Monta imuria muuratussa savupiipussa – liian suuri hormi

- Jos riittävän vedon luomiseen tarvitaan kaksi savukaasuimuria tai useampia, tarvitaan myös erityinen sovitinlevy. (Ei kuulu **exodraftin** valikoimaan.) Levyn kahden aukon halkaisijoiden on oltava samankokoisia imurimallin suuaukon kanssa, ja aukkojen keskipisteiden välillä on oltava tilaa vähintään imurin leveyden verran (mitta "B" osiossa 4.3.1 Mitat).
- Sovitin tiivistetään silikonilla ja pultataan savupiipun yläosaan. Asennettaessa useampia savukaasuimureita on erittäin tärkeää, että ne ovat samaa mallia ja samankokoisia. Niitä molempia on säädeltävä yhtä aikaa yhdellä (1) moottorin nopeudensäätimellä.
- Samoin on toimittava, jos hormi on savukaasuimurin pohjaa suurempi. Sovitinlevy on mitoitettava siten, että se peittää hormin ja pysyy tukevasti paikoillaan. Levyn keskelle leikataan aukko, jonka keskelle imuri sijoitetaan.



4.5 Sähköasennus

4.5.1 Yleistä



VAARA

Kytke verkkovirta pois päältä ennen huoltoa.

Verkkajännitteisiin osiin koskemalla voi saada jopa kuolettavan sähköiskun.

Kaikki sähkökytkennät täytyy tehdä noudattaen paikallisten viranomaisten määräyksiä.

Järjestelmän tarvitsema virta riippuu imurin koosta. Sähkötekniset vaatimukset:

RSHT009	1 x 230 V / 50 Hz 0,26 A
RSHT012	1 x 230 V / 50 Hz 0,55 A
RSHT014	1 x 230 V / 50 Hz 1,00 A
RSHT016	1 x 230 V / 50 Hz 1,90 A

Savukaasuimurin ja moottorin tekniset tiedot on merkitty savukaasuimurin tyyppikilpeen.

exodraft -savukaasuimureissa on nopeussäädettävä split-kondensaattorimoottori. Kondensaattori sijaitsee erillisessä rasiassa, joka sisältää myös työkatkaisijan.

Miniminopeus täytyy säätää kaikissa tapauksissa erikseen riippuen säätimen tyyppistä, imurin koosta ja savupiipusta.



HUOMAA

Jos järjestelmän mukana tullut johto täytyy vaihtaa, käytä samanlaista johtoa, jolla on sama lämpötilaluokitus. Muuten johdon eriste voi sulaa tai kulua ja paljastaa johdon.

4.5.2 Kytkenät

Johdot kytketään kytkentäkaavion mukaisesti. Katso lisätietoja säätimen kytkemisestä **exodraft**-säätimiä koskevasta oppaasta.

Savukaasuimuriin kytkettävän ukkosenjohdattimen on oltava soveltuvien säädösten mukainen.

Kondensaattorin ja työkatkaisijarasian kytkennät.

Kaikki kytkennät tehdään laitteen toimituksen yhteydessä lukuun ottamatta virtalähteen kytkentää verkkovirtaan tai **exodraft**-säätimeen.

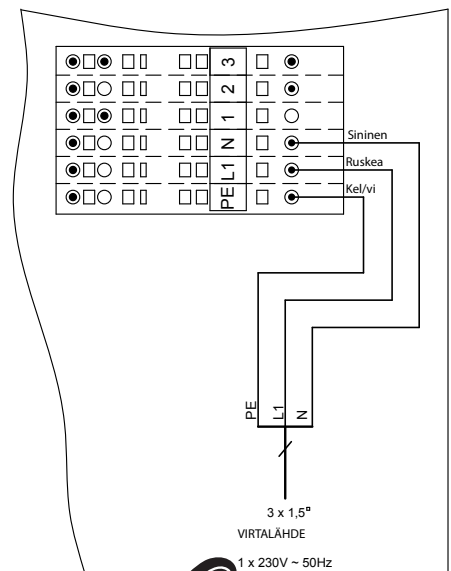
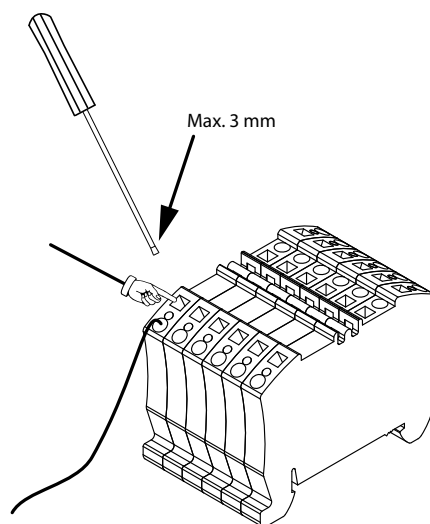
Kiinnitä johdot liittimiin korkeintaan 3 mm:n levyisellä talttapäaruuvimeisselillä. Liitin vapautetaan painamalla meisselillä voimakkaasti merkittyä aukkoa suoraan alaspäin. Kun olet työntänyt johdon liittimeen, irrota meisseli, jolloin johto jää liittimeen.

Aansluiten:

L1 virtalähteestä L1-liittimeen

N virtalähteestä N-liittimeen

PE virtalähteestä PE-liittimeen



exodraft

4.6 Käyttöönotto ja asetukset

4.6.1 Järjestelmän testaus

Tee seuraavat toimenpiteet ennen järjestelmän asetusten tekemistä:

Kytke savukaasuimuri päälle ja varmista, että se on käynnissä. Nosta ja laske tuuletusnopeutta nopeudensäätimellä, jotta varmistut, että se toimii oikein.

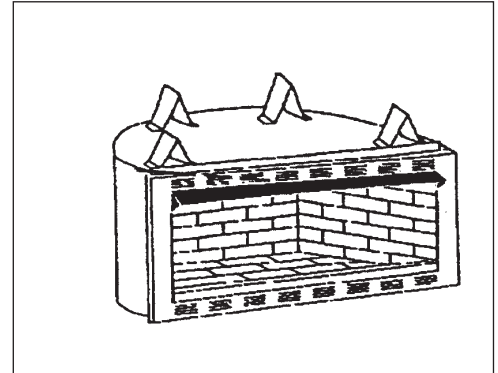


VAARA

Tarkista, että lämmönlähteet (vedenlämmitin, uuni yms.) toimivat oikein savukaasuimurin ollessa käynnissä. Varmista, ettei hormista pääse vuotamaan ulos kaasuja, koska vuodot voivat aiheuttaa häikämyrkytyksen.

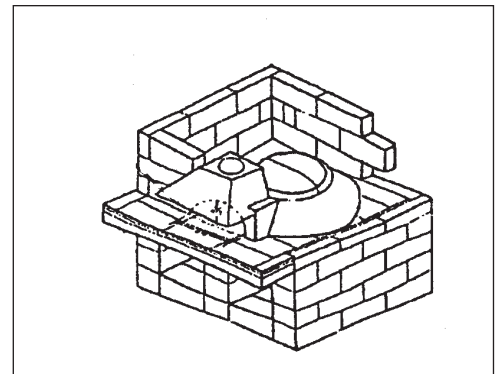
4.6.2 Takan ja uunin testaus

- Laita takan tai uunin arinalle tai pohjalle muutama polttopuu.
- Aseta imuri maksiminopeudelle ennen puiden sytyttämistä (jos kyseessä on liesi, avaa ilmanottokanava kokonaan).
- Sytytä puut ja varmista, ettei tulisijan suuaukosta vuoda kaasuja huoneeseen.
- Kun puut palavat, laske savukaasuimurin nopeutta niin paljon, että se kuitenkin edelleen imee savukaasut kokonaan. Tämä on savukaasuimurin käyttönopeus. Merkitse asetus muistiin.



4.6.3 Pizzauunin testaus

- Useimmissa pizzauuneissa on kupu, jonka suuaukko suljetaan valurautaovella. Suuaukon yläpuolella on hormiin yhdistetty liesikupu, joka kerää ja poistaa savun ja hajut turvallisesti (ks. kuva).
- Laita muutama polttopuu uunin perälle ja aseta imuri maksiminopeudelle. Sytytä puut. Kytke päälle kaikki muut poistotuulettimet (liesituulettimet yms.) ja varmista, ettei huoneeseen pääse savukaasuja.
- Kun puut palavat, laske savukaasuimurin nopeutta niin paljon, että se kuitenkin edelleen imee savukaasut kokonaan. Tämä on savukaasuimurin käyttönopeus. Merkitse asetus muistiin.



4.6.4 Takan ja uunin käyttö

- Aseta savukaasuimuri maksiminopeudelle ennen puiden sytyttämistä. Sytytä puut tavallisten takan tai uunin sytyttämistä koskevien ohjeiden mukaisesti. Odota noin 3–5 minuuttia, kunnes puut palavat kunnolla, ja laske tuuletusnopeus tasolle, jolla se poistaa turvallisesti savukaasut ja sallii parhaan mahdollisen liekin.
- Tuuletusnopeutta voi olla tarpeen nostaa hetkeksi puita lisättäessä. Nopeuden hetkellinen lisäys säästää energiaa ja varmistaa samalla, että lämmityslaite lämmittää niin tehokkaasti kuin mahdollista.

4.6.5 Pizzauunin käyttö

- Aseta savukaasuimuri maksiminopeudelle ennen puiden sytyttämistä. Sytytä tuli uunin valmistajan ohjeiden mukaisesti tai tavallisten käytäntöjen mukaisesti, jos ohjeita ei ole käytettävissä. Odota noin 3–5 minuuttia, kunnes puut palavat kunnolla, ja laske tuuletusnopeus tasolle, jolla se poistaa turvallisesti savukaasut ja sallii parhaan mahdollisen liekin.
- Tuuletusnopeutta voi olla tarpeen nostaa hetkeksi puita lisättäessä.



HUOMAUTUS

Älä lämmitä takkaa, uunia tai pizzauunia liian kuumaksi. Liian korkea lämpötila voi sytyttää hormin pienet kreosoottikertymät ja aiheuttaa savupiippuun pienen nokipalon, jolloin hormin lämpötila voi nousta vaarallisen korkeaksi.

4.6.6 Lämpökattiloiden ja korkean lämpötilan laitteiden käyttö

Imuri on asetettava maksiminopeudelle ennen lämpökattilan, uunin tai prosessiteollisuudessa käytetyn laitteen käynnistämistä. Säättöjärjestelmästä riippuen nopeuden asetuspistettä voidaan laskea. Noudata aina valmistajan ohjeita.

4.7 Kunnossapito ja vianmääritys

4.7.1 Hoito ja puhdistus

exodraft -savukaasuimuri on tarkoitettu pitkäaikaiseen käyttöön. Laitteen toimivuus on tarkastettava vähintään kerran vuodessa savupiipun tarkastuksen yhteydessä. Kreosootti ja muu karsta on poistettava tuulettimen siivistä ja moottorin kotelosta.

Imurin yläosassa on saranat, joiden avulla se on helppo avata puhdistusta varten.



VAROITUS

Älä avaa moottorin koteloa, jos savukaasuimuria ei ole irrotettu verkkovirrasta.

4.7.2 Savupiipun puhdistusväli

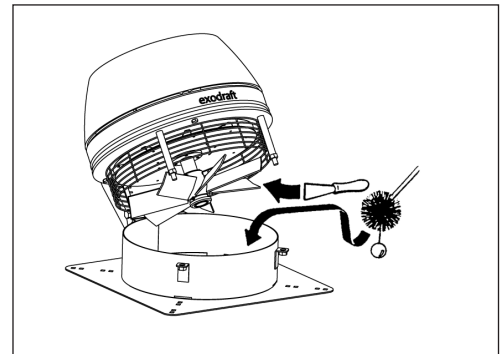
On erittäin tärkeää pitää savupiipun hormi puhtana kreosootista ja nokikerrostumista. Nokipalot aiheutuvat usein kreosootista.

Puhdistusväli riippuu lämmityslaitteen käytöstä. Mitä enemmän laitetta käytetään, sitä useammin hormi on puhdistettava.

Jos takkaa käytetään säännöllisesti (kahdesta kolmeen kertaan viikossa), savupiippu saattaa kaivata puhdistusta kaksi kertaa vuodessa. Jos sitä käytetään päivittäin, vielä lyhyempi puhdistusväli voi olla tarpeen.

Kaupallisessa käytössä olevien puulämmitteisten pizzauunien savupiippu täytyy mahdollisesti puhdistaa joka toinen tai kolmas kuukausi.

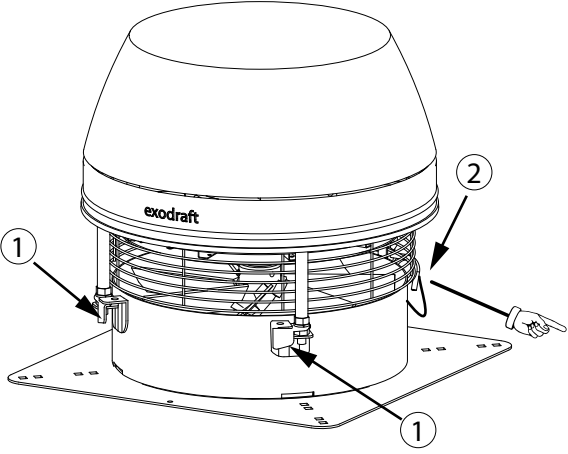
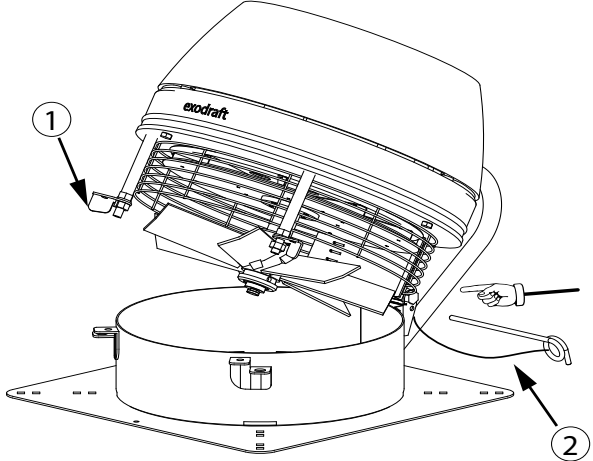
Lämmityksen määrästä riippumatta puulämmitteisten lämmityslaitteiden savupiippu on joka tapauksessa puhdistettava ja tarkastettava vähintään kerran vuodessa.



HUOMAA

Savupiipun saa nuohota vain koulutettu ammattilainen.

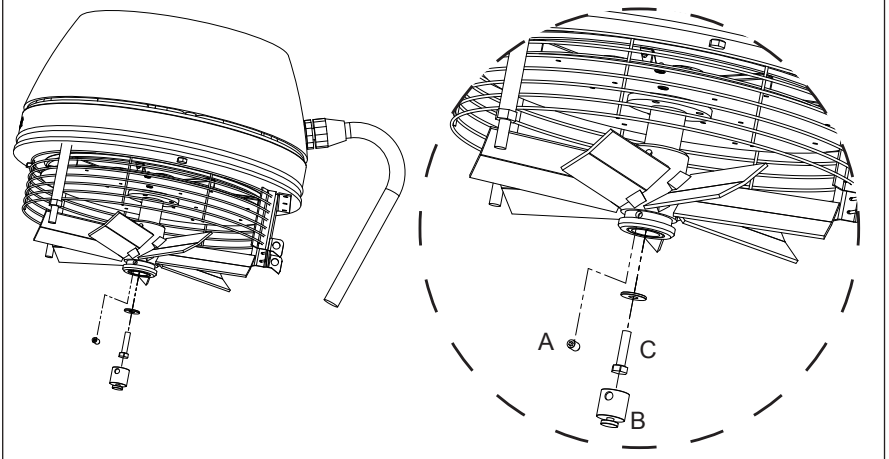
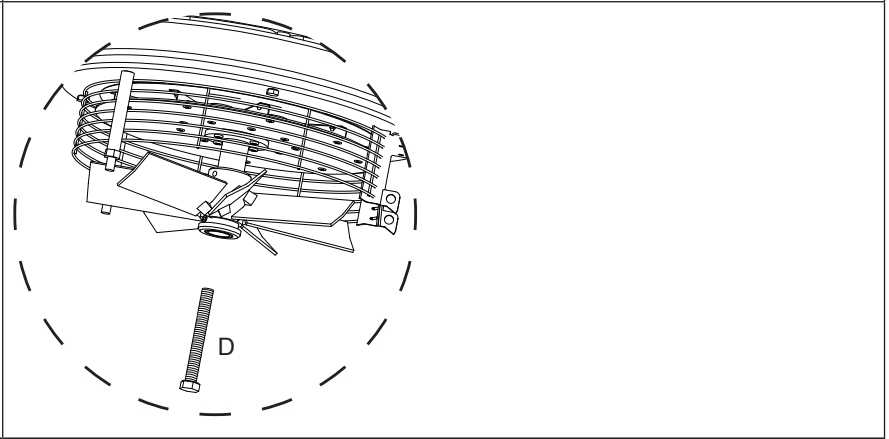
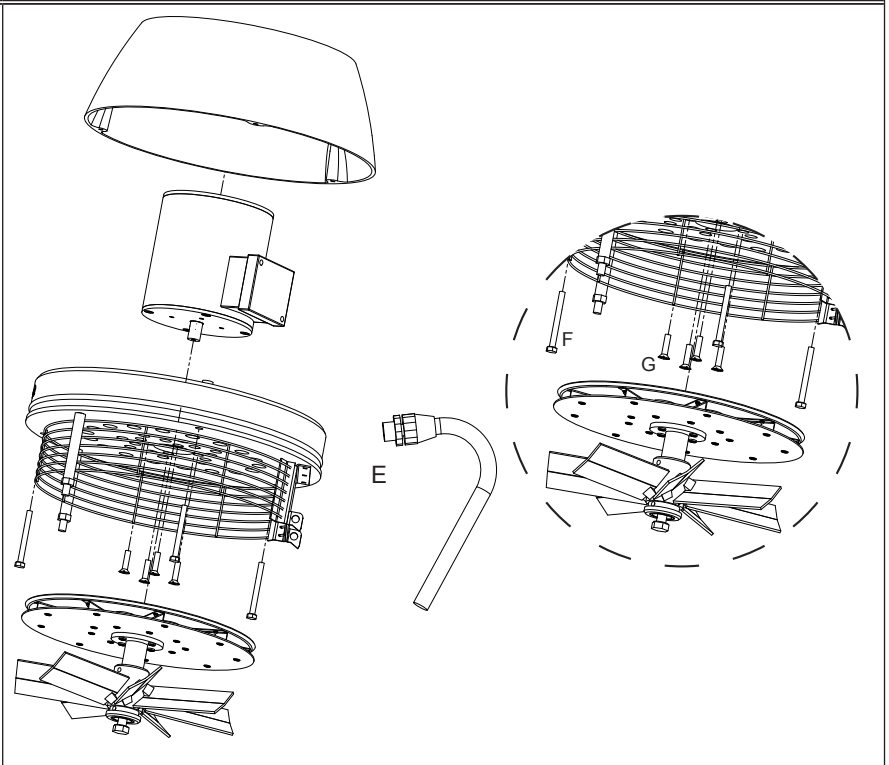
4.7.3 Ennen huoltoa

<p>Savukaasuimurin avaaminen: Poista alempi mutteri kohdasta 1 ja käännä kahvoista. Poista lukitsin savukaasuimurin takaa. Mutteri on kierrettävä takaisin paikalleen, kun savukaasuimuri suljetaan. Voidaan jättää pois, jos paikallinen lainsäädäntö sen sallii.</p>	<p>Jätä savukaasuimuri auki työntämällä lukituspinni (2) taas paikoilleen.</p>
	

4.7.4 Vianmääritys

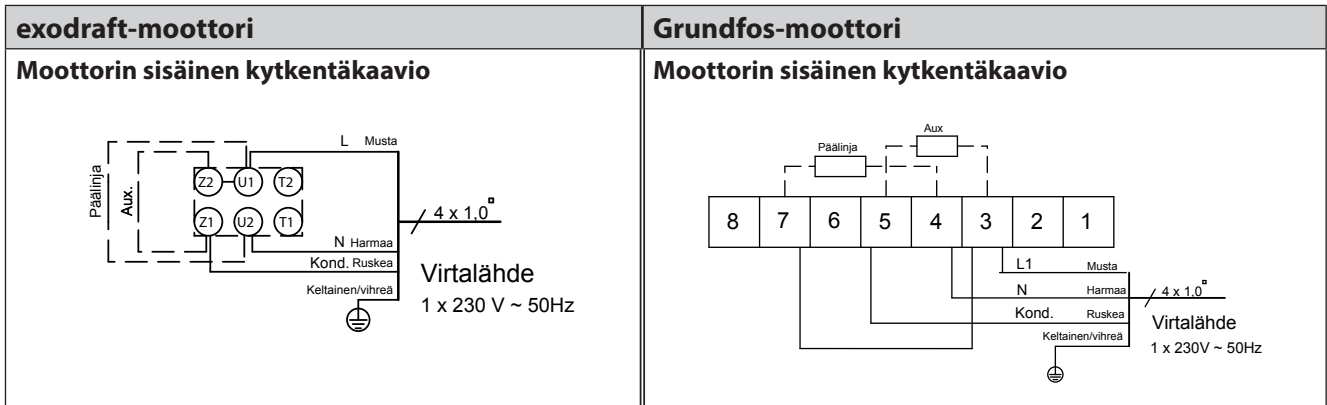
Ongelma	Vika	Ratkaisu
Tuulettimeen ei tule virtaa	<ul style="list-style-type: none"> Johdonsuojajytkin ei ehkä toimi Tuuletusnopeudensäädin on pois päältä Sähkökytkennät on tehty väärin 	<ul style="list-style-type: none"> Tarkista johdonsuojajytkin Kytke tuulettimen nopeudensäädin päälle Tarkista ja korjaa ongelma
Imuriin tulee virta, mutta se ei toimi	<ul style="list-style-type: none"> Sähkökytkennät on tehty väärin Imurin nopeudensäätimen pienin jänniteasetus on liian matala Imurin nopeudensäädin ei toimi oikein 	<ul style="list-style-type: none"> Tarkista kytkennät ja korjaa ongelmat. Kiinnitä erityistä huomiota kytkentärasian kytkentöihin Nosta asetusta nopeudensäätimen etupaneelin muoviruuvilla Vaihda imurin nopeudensäädin
Tuulettimeen tulee virta, mutta se humisee eikä tuuletin pyöri	<ul style="list-style-type: none"> Moottorilla ohjattava kondensaattori ei ehkä toimi oikein Kreosootti voi estää siipiä pyörimästä 	<ul style="list-style-type: none"> Tarkista kondensaattori ja vaihda tarvittaessa Puhdista tuuletin
Imuri näyttää toimivan, mutta veto ei ole riittävä	<ul style="list-style-type: none"> Imuri voi olla liian pieni 	<ul style="list-style-type: none"> Vaihda isompaan imuriin
Imuri tärisee	<ul style="list-style-type: none"> Moottorivarsi voi olla vääntynyt 	<ul style="list-style-type: none"> Vaihda moottori
Tulisijan suuaukosta kuuluu ilmavirran ääni	<ul style="list-style-type: none"> Hormi on liian pieni Imuri on liian suuri ja käy liian suurella nopeudella 	<ul style="list-style-type: none"> Asialle ei ole paljoa tehtävissä. Kokeile pienentää tulisijan suuaukkoa Laske tuuletusnopeutta
Tuulettimesta kuuluu mekaaninen ääni	<ul style="list-style-type: none"> Järjestelmään voi olla juuttunut sinne kuulumattomia aineita Moottorin laakerit voivat olla liian kuluneet 	<ul style="list-style-type: none"> Poista asiaankuulumattomat aineet Vaihda laakerit

4.7.5 Pyörän ja moottorin vaihtaminen

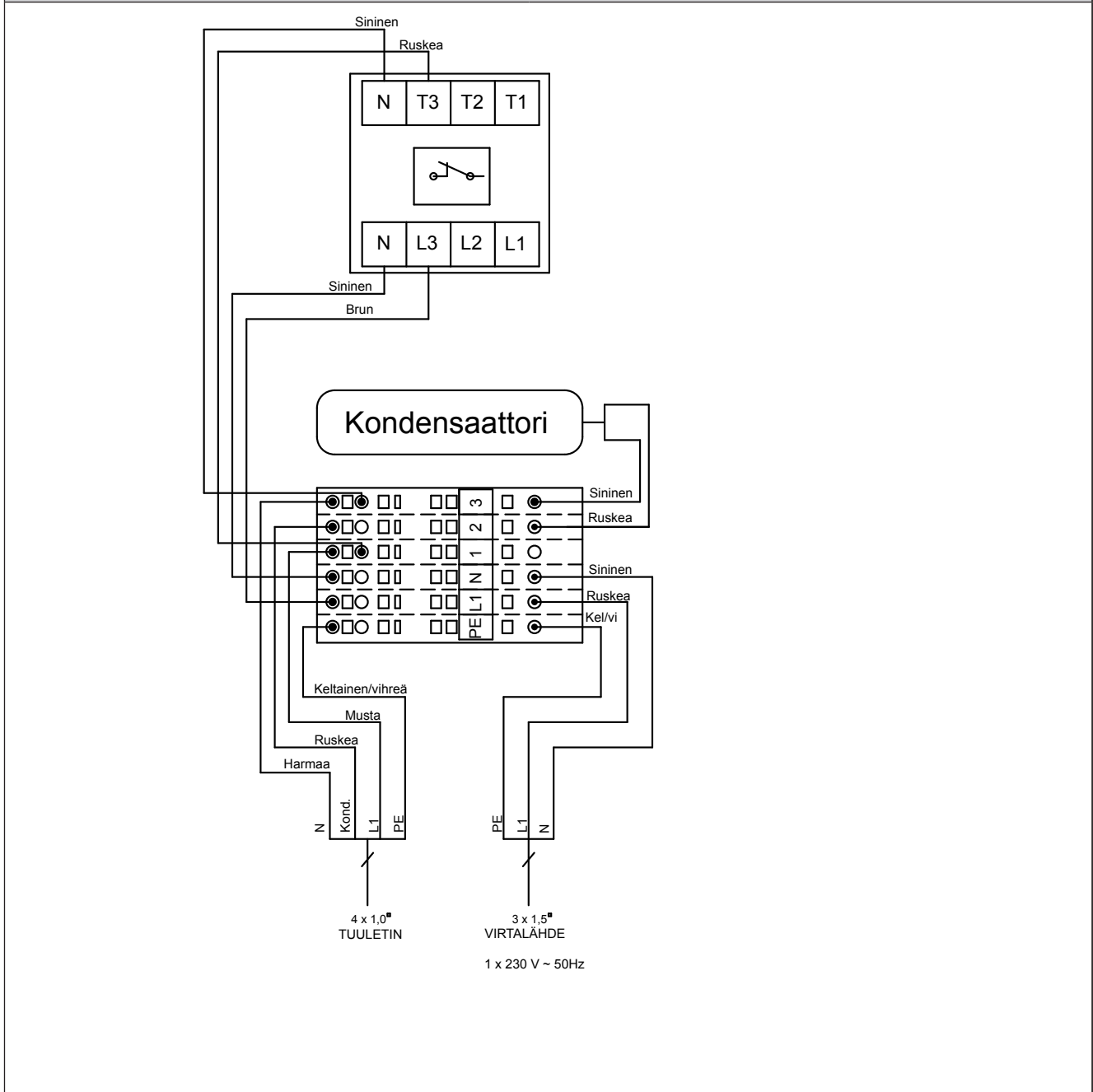
<p>Pyörän vaihtaminen</p> <p>A. Löysää kuusiokoloruuvia B. Vedä siiven tulppa irti C. Ruuvaa irti siiven akselin päässä oleva M6-pultti</p>	
<p>D. Käytä vähintään 140 mm pitkää M10-pulttia, jonka kierrepituus on vähintään 40 mm. Estä pyörää kääntymästä. Kun ruuvaat pultin paikoilleen, pyörä irtoaa moottorin akselista.</p>	
<p>Moottorin vaihtaminen</p> <p>E. Löysää kaapeliliitin F. Irrota kolme ruuvia, jotka pitävät yläosaa kiinni G. Irrota neljä ruuvia, jotka pitävät moottoria kiinni</p>	

4.7.6 Sisäiset kytkentäkaaviot


Kaikki kytkennät tehdään laitteen toimituksen yhteydessä lukuun ottamatta virtalähteen kytkentää verkkovirtaan tai **exodraft**-säätimeen.



Katkaisijarasian kytkennät



5. Declaration of Conformity

DK: EU-Overensstemmelseserklæring GB: Declaration of Conformity DE: EU-Konformitätserklärung FR: Déclaration de conformité de l'Union Européenne NO: EU-Samsvarserklæring PL: EU Deklaracja zgodności	NL: EU-Conformiteits verklaring SE: EU-Överensstämmelsedeklaration FI: EU-Vaatimustenmukaisuusvakuutus IS: ESS-Samræmisstaðfesting IT: Dichiarazione di Conformità Unione Europea
exodraft a/s C.F. Tietgens Boulevard 41 DK-5220 Odense SØ DANMARK	
erklærer på eget ansvar, at følgende produkter: hereby declares that the following products: erklärt hierdurch auf eigene Verantwortung, daß folgende Produkte: déclare, sous sa propre responsabilité, que les produits suivants: erklærer på eget ansvar at følgende produkter: niniejszym oświadczam, że następujące produkty:	veklaart dat onderstaande producten: deklarerar på eget ansvar, att följande produkter: vastaa siltä, että seuraava tuote: Staðfesti à eigin ábyrgð, að eftirfarandi vörur: dichiara con la presente che i seguenti prodotti:
RSHT009-41, RSHT012-41, RSHT014-41, RSHT016-41	
som er omfattet af denne erklæring, er i overensstemmelse med følgende standarder: were manufactured in conformity with the provisions of the following standards: die von dieser Erklärung umfaßt sind, den folgenden Normen: auxquels s'applique cette déclaration sont en conformité avec les normes ci-contre: som er omfattet av denne erklæring, er i samsvar med følgende standarder: zostały wyprodukowane zgodnie z warunkami określonymi w następujących normach:	zijn vervaardigd in overeenstemming met de voorschriften uit de hieronder genoemde normen en standaards: som omfattas av denna deklaration, överensstämmer m ota nämä selvtvis koskee, on seuraavien standardien mukainen: sem eru meðalín í staðfestingu Pessari, eru í fullu samræmi við eftirtalda staðla: sono stati fabbricati in conformità con le norme degli standard seguenti:
EN60335-1, EN60335-2-80, DS/EN ISO 12100: 2012	
i.h.t bestemmelser i direktiv: in accordance with entsprechen gemäß den Bestimmungen der folgenden Richtlinien: suivant les dispositions prévues aux directives: i.h.t bestemmelser i direktiv: zgodnie z:	en voldoen aan de volgende richtlijnen: enligt bestämmelserna i följande direktiv: seuraavien direktiivien määräysten mukaan: med tilvisun til ákvarðana eftirlits: in conformità con le direttive:
Maskindirektivet: the Machinery Directive: Richtlinie Maschinen: Directive Machines: Maskindirektivet: Dyrektywę maszynową:	de machinerichtlijn: Maskindirektivet Konedirektiivi: Vélaeftirlitið: Direttiva Macchinari:
2006/42/EF/-EEC/-EWG/-CEE	
Lavspændingsdirektiv: the Low Voltage Directive: Niederspannungsrichtlinie: Directive Basse Tension: Lavspenningsdirektivet: Dyrektywę Niskonapięciową	de laagspanningsrichtlijn: Lågspänningsdirektivet: Pienjännitedirektiivi: Smáspennueftirlitið: Direttiva Basso Voltaggio:
2006/95/EC	
EMC-direktivet: and the EMC Directive: EMV-Richtlinie: Directive Compatibilité Electromagnétique: EMC-direktivet: Dyrektywę EMC – kompatybilności elektromagnetycznej	en de EMC richtlijn: EMC-direktivet: EMC-direktiivi: EMC-efirlitið: Direttiva Compatibilità Elettromagnetica:
2004/108/EC	
Odense, 01.06.2013 Adm. direktør Managing Director Jørgen Andersen 	Algemeen directeur Geschäftsführender Direktor Président Directeur Général Dyrektor Zarządzający Verkställande direktör Toimitusjohtaja Frankvemdastjóri Direttore Generale



DK: exodraft a/s

C. F. Tietgens Boulevard 41
DK-5220 Odense SØ
Tel: +45 7010 2234
Fax: +45 7010 2235
info@exodraft.dk
www.exodraft.dk

SE: exodraft a/s

Årnäsvägen 25B
SE-432 96 Åskloster
Tlf: +46 (0)8-5000 1520
Fax: +46 (0)340-62 64 42
info@exodraft.se
www.exodraft.se

NO: exodraft a/s

Storgaten 88
NO-3060 Svelvik
Tel: +47 3329 7062
Fax: +47 3378 4110
info@exodraft.no
www.exodraft.no

UK: exodraft Ltd.

10 Crestway, Tarleton
GB-Preston PR4 6BE
Tel: +44 (0)1494 465 166
Fax: +44 (0)1494 465 163
info@exodraft.co.uk
www.exodraft.co.uk

DE: exodraft GmbH

Soonwaldstraße 6
DE-55569 Monzingen
Tel: +49 (0)6751 855 599-0
Fax: +49 (0)6751 855 599-9
info@exodraft.de
www.exodraft.de