

RSV

FI

PL

exodraft

1. FI - Tuotteen kuvaus	3
1.1 Rakenne	3
1.2 Mekaaninen asennus.....	4
1.3 Sähköliitäntä	8
1.4 Huolto ja puhdistus	9
1.5 Tekniset tiedot	9
1.6 Takuu	9
2. PL- Informacje o produkcie	10
2.1 Konstrukcja i projekt	11
2.2 Instrukcja montażu.....	12
2.3 Podłączenia elektryczne	16
2.4 Czynności serwisowe i konserwacyjne	17
2.5 Dane techniczne.....	17
2.6 Gwarancja.....	17
EU declaration of conformity	18

1. FI - Tuotteen kuvaus

Lue aina **exodraft**-ohjausyksikön asennusohjeet, ennen kuin asennat savuimurin. **exodraft** RSV-savuimurissa on vakiona kulmarautajalat, panssariletku, varmuusvaijeri sekä eristyslevy tärinätöntä asennusta varten. (Toimitus sisältää myös siipiruuvit, jotka voidaan asentaa, jos olosuhteet sen sallivat).

Varoitus!



- Asennuksen saa suorittaa vain ammattitaitoinen henkilö kansallisia lakeja ja sääntöjä noudattaen.
- Vältä hormipalo - nuohoa hormi ennen asennusta.
- Savuimurin on oltava toiminnassa aina, kun tulisijaa käytetään.
- Lue aina **exodraft**-ohjausyksikön asennusohjeet, ennen kuin asennat savuimurin.
- Jos **exodraft**-imurijärjestelmä on suunniteltu kiinteitä polttoaineita / monipolttoaineita käyttäviin asennuksiin, on varmistettava, että malli on EN15287-1-standardin vaatimusten mukainen. Jos vaatimukset eivät täyty, laitteen kanssa samaan huoneeseen on asennettava savuhälytín.
- **exodraft** suosittelee aina savuhälyttimen käyttöä kiinteällä polttoaineella toimivan avotakan yhteydessä.
- Minimalna odległość od materiałów niepalnych zgodnie z rys. 4 A lub zgodnie z ustawodawstwem krajowym.

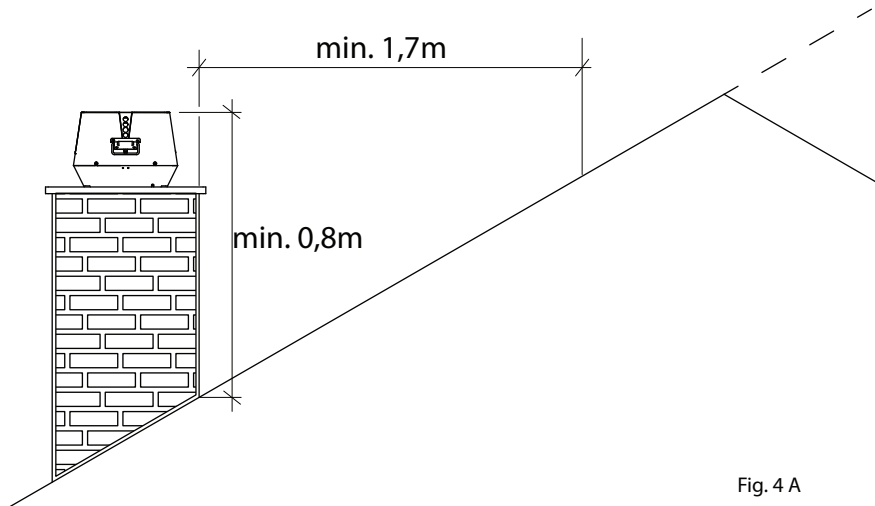


Fig. 4 A

1.1 Rakenne

Ylöspuhaltava savuimuri on valmistettu valetusta alumiinista. Sitä valmistetaan seuraavia kokoja: RSV 009, 012, 014, 016, 160, 200, 250, 315, 400 ja 450. Malleissa RSV 009 - 016 on ruostumattomasta teräksestä valmistettu aksiaalisiipipyörä ja malleissa RSV 160 – 450 on valetusta alumiinista valmistettu keskipakoissiipipyörä. Molemmat rakenteet voidaan avata huoltoa ja puhdistusta varten.

Paino:

Savuimurimalli	Paino:	Savuimurimalli	Paino:
RSV009-4-1	13 kg	RSV160-4-1	14 kg
RSV012-4-1	17 kg	RSV200-4-1	18 kg
		RSV250-4-1	27 kg
		RSV315-4-1	37 kg
		RSV400-4-1	47 kg
RSV014-4-1	24 kg	RSV400-4-2	58 kg
RSV016-4-1	33 kg	RSV450-4-2	67 kg

RSV:ssä on seuraavat pääkomponentit:

RSV 009-012-014-016		RSV 160-200-250-315-400-450	
a	Yläosa	g	Verkko
b	Pohjaosa	h	Kahva
c	Moottori	i	Panssariletku ja sähkökaapeli
d1	Aksiaalisiipipyörä	j	Mineraalivillalevy
d2	Keskipakoissiipipyörä	k	Varmuusvaijeri
e1	Aksiaalivälilike	l	Kulmarautajalat, pultit ja mutterit
e2	Keskipakoisvälilike	m	Ruuvit tai siipiruuvit, joilla savuimuri kiinnitetään paikalleen.
f	Varmuusraudake		

1.2 Mekaaninen asennus

Savuimuri on tarkoitettu asennettavaksi suoraan muuratun savupiipun tai terässavupiipun päälle, jonka on oltava vakaa ja tasainen.

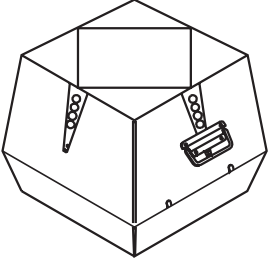
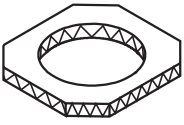
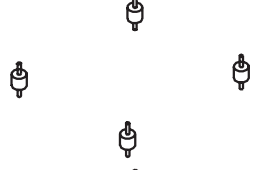
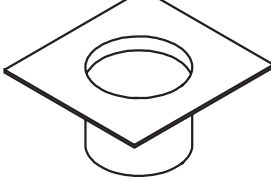
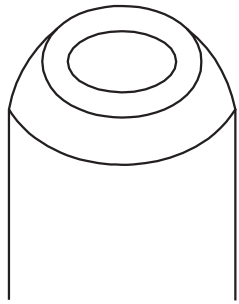
Asennus savupiippuun

Jos ...	niin ...
savuimuri asennetaan muurattuun savupiippuun...	savuimuriin on kiinnitettävä kulmajalka, ks. alla.
savuimuri asennetaan terässavupiippuun...	savuimuriin on kiinnitettävä laippa (lisävaruste), ks. alla.
savuimuri on mallia RSV 315, 400 tai 450...	puhallinpyörän kuljetuskiinnike irrotetaan ja tarkastetaan, että puhallinpyörä voi pyöriä vapaasti

Asennus muurattuun savupiippuun

Vaihe	Toimenpide	
1	<p>Mittaa savuhormin sisämitat ja tee vastaavankokoinen reikä mineraalivillalevyyn. Reikä saa olla korkeintaan sen kokoinen, että levyyn jää joka puolelle vähintään 20 mm:n reunat.</p> <p>Huomaa: Mineraalivillalevyn alumiinifolio tulee ylöspäin imurin pohjaa vasten.</p>	
2	<p>Kulmarautajalat asennetaan pohjaosan alapuolelle mukana seuraavien pulttien ja muttereiden avulla. HUOM! Pultit asennetaan alaspäin.</p>	
3	<p>Jalkojen välinen etäisyys toisistaan sovitetaan savuhormin aukon mukaisesti ja mutterit savupiipun sisällä kiristetään. Huomaa, että kulmarautojen ja hormin sisäseinämän väliin on jätettävä 2–4 mm:n ilmarako, niin ettei savuimurista siirry värähtelyjä savupiippuun.</p> <p>Savuimuri on nyt valmis asennettavaksi. Mineraalivillalevy asetetaan savupiipun päälle alumiinifolio ylöspäin ja savuimuri asetetaan sen päälle.</p>	

Asennus terässavupiippuun

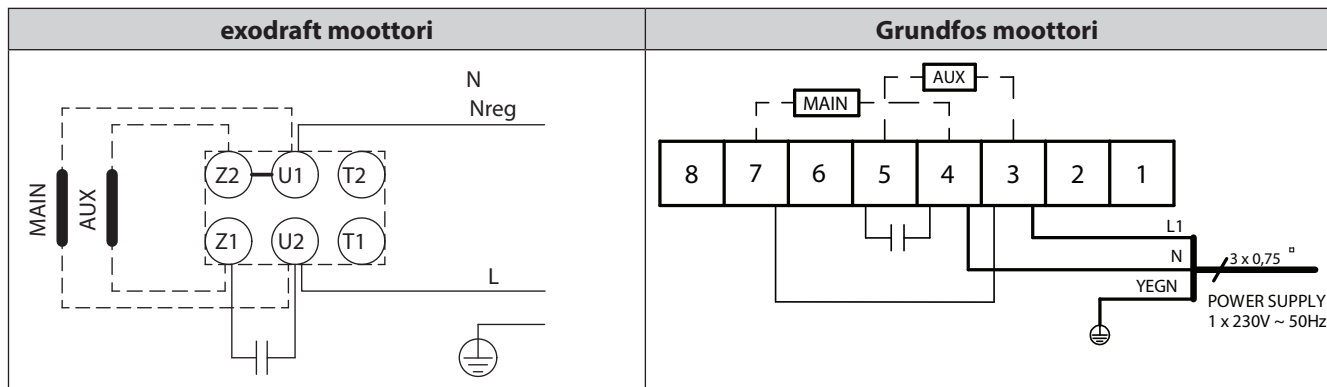
Vaihe	Toimenpide	
1	Terässavupiipussa käytetään laippaa (D), joka asennetaan työntämällä kanavayhde alas savupiippuun (E). Laippa asennetaan ensin savuimuriin:	A 
2	Aseta mineraalivillamatto (B) laipalle (D) alumiinifolio ylöspäin ja leikkaa mattoon laipan reiän kokoinen aukko.	B 
3	Leikkaa mineraalivillamatosta kulmat pois, jotta tärinävaimentimille (C) jää tilaa. Jos asennat savuimurille lämpötila-anturin, mineraalivillamaton alumiinifolioon on leikattava tilaa sitä varten, jotta savuimuri voi olla tasaisesti matolla	C 
4	Asenna savuimuri laipalle tärinävaimentimien (C) avulla.	D 
5	Savuimuri on nyt valmis asennettavaksi savupiippuun (E). Aseta laippa savupiippuun.	E 

Savuimurin kiinnittäminen savupiippuun

Vaihe	Toimenpide	
1	<p>Varmuusvaijeri kiinnitetään savupiippuun (1). Muurattuun savupiippuun käytetään Rawl-kiinnikkeitä ja terässavupiippuun itseporautuvaa ruuvia. Vaijeri pujotetaan sen jälkeen pohjaosan reikien läpi ja sisälle vaijerilukkoihin.</p> <p>Varmuusvaijeria kiristetään kevyesti ja vaijerilukot puristetaan kiinni (2), jotta savuimuri pysyy paikallaan huollon ja puhdistuksen aikana.</p> <p>Työkatkaisija (lisävaruste) asennetaan savupiipun kylkeen (3), josta se on helposti saatavilla huollettaessa. Panssariletku ja sähkökaapeli asennetaan alhaalta päin työkatkaisijaan liitoksen läpi.</p>	
2	<p>Ennen käyttöönottoa tarkistetaan, että:</p> <ul style="list-style-type: none"> Savuimuri on tukevasti paikallaan ja ruuvit/siipiruuvit on kiristetty kiinni (4) Varmuusvaijeri on kiristetty ja vaijerilukot on puristettu kiinni (5) Panssariletkun liitäntä on kunnolla kiristetty (6) Varmuusvaijeri on kiinnitetty savupiippuun (7) Käyttäjä on tietoinen siitä, että savuimurin on oltava aina päällä tulisijan/kattilan ollessa käytössä Varmuusraudake on poistettu. (RSV315, -400, -450) 	

1.3 Sähköliitäntä

Moottorin ja savuimurin tekniset tiedot ovat tyyppikilvissä. Kaikkia 1-vaihemalleja voidaan säätää. Sähköliitännät tehdään kytkentäkaavion mukaisesti. Lisätietoja löytyy **exodraft**-ohjauksyksikön ohjeista. Kaikki savuimurit vaativat suojatoimenpiteitä vahvavirtasäännösten mukaan. Käytetyn ukkosenjohdattimen on noudatettava voimassa olevia määräyksiä.



Työkatkaisijan asennus:

exodraft a/s huomauttaa, että kiinteästi asennettavien savuimurien yhteyteen on EU:n Konedirektiivin *) mukaan asennettava työkatkaisija.

*) Viittaus Konedirektiiviin 2006/42/EF - liite 1 - kohta 1.6.3 "Energiansyötön katkaisu".

Katkaisijan on:

- oltava lukittavissa, tai se on asennettava näkyville savuimurin lähelle.
- voitava katkaista syöttöjännite kaikista navoista - kontaktietäisyys väh. 3 mm jokaisessa navassa.

Työkatkaisija voidaan tilata erikseen, koska se ei sisällä **exodraft**-laitteen toimitukseen

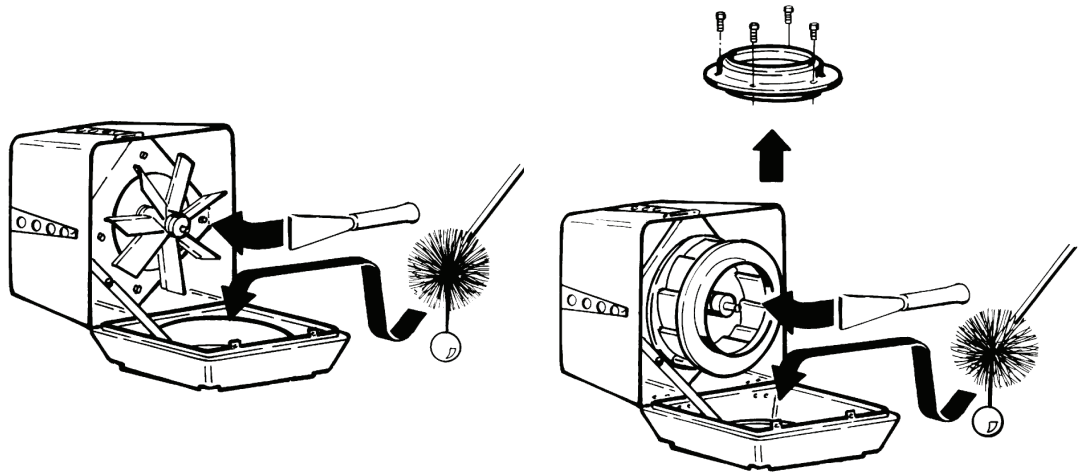
Liitäntäjohtoja sähköliitäntä		Portaaton elektroninen säätö	Suojaus:
RSV009-4-1 RSV160-4-1	ruskea = L sininen = Nsäätö kelta/vihreä =	Kyllä	Moottori kestää siipipyörän pysähtymisen (impedanssi-suojaus)
RSV012-4-1 RSV014-4-1 RSV016-4-1 RSV200-4-1 RSV250-4-1 RSV315-4-1 RSV400-4-1	ruskea = L sininen = Nsäätö kelta/vihreä =	Kyllä	Moottori on ylivirta-suojattava
RSV250-4-3 RSV315-4-3 RSV400-4-3	ruskea = L1 sininen = L2 musta = L3 kelta/vihreä =	Ei	
RSV400-4-2 RSV450-4-2	1 - L1 2 - L2 3 - L3 4 + 5 Lämpösulake kelta/vihreä =	Kyllä, enintään 60 Hz:n taajuusmuuntajan avulla	

1.4 Huolto ja puhdistus

exodraft RSV-savuimurin moottorissa on kertavoideltuja ja huoltovapaita suljettuja erikoiskuulalaaakereita. Laakerit saa tarvittaessa vaihtaa vain **exodraft**n huoltohenkilöstö tai muut asiantuntijat.

Savuimurin tarkastus ja mahdollinen puhdistus tehdään tarvittaessa käytetyn polttoaineen mukaan, kuitenkin vähintään kerran vuodessa. Tee tällöin seuraavat toimenpiteet:

- **Sammuta savuimuri työkatkaisijasta. Odota, kunnes pyöriminen on lakannut.**
- **Ruuvit irrotetaan ja yläosa käännetään taaksepäin, jolloin se lepää saranoiden ja varmuusvaijerin varassa.**
- **Aksiaali-/keskipakoissiipipyörä puhdistetaan varovasti lastalla tai harjalla.**
- **Ylä- ja pohjaosan savukanavat puhdistetaan noesta lastalla tai harjalla.**
- **Savuimurin ollessa auki se voidaan myös nuohota. Mallissa RSV 160–450 poistetaan alaosan välikappale ennen nuohousta. Näin saadaan vapaa pääsy hormiin.**
- **Tarkista, että jäähdytysilmalla on vapaa pääsy moottoriin yläosan reikien kautta.**
- **Mikäli savuimuri asennuksen jälkeen tärisee, se saattaa johtua aksiaalisiipi- tai keskipakoispyörässä olevan lian aiheuttamasta epätasapainosta. Savuimuri on tällöin puhdistettava. Älä poista keskipakoispyörässä mahdollisesti olevia painoja.**



RSV 009-012-014-016

RSV 160-200-250-315-400-450

1.5 Tekniset tiedot

Äänitaso ympäristöön on alle 68 dB(A) yli 5 m:n etäisyydellä savuimurista. Tämä koskee oikein asennettua RSV:tä. (Muissa tapauksissa ks. luettelo.)

Vakiomallinen RSV on suunniteltu enintään 250 °C:lle savulle. Suuremmissa lämpötiloissa, kuitenkin enintään 300 °C, savuimuri on mineraalivillalevyn sijaan varustettava säätöruuveilla (tyyppi RSD) tai laippaan asennettavilla tärinänvaimentimilla (tyyppi SVD-RS). Ks. erilliset ohjeet.

1.6 Takuu

exodraftn savuimureilla on 2 vuoden tehdastakuu laskutuspäivämäärästä lähtien.

Asennus tulee tehdä ammattitaitoisen henkilön toimesta.

exodraft pidättää oikeuden muutoksiin niistä etukäteen ilmoittamatta.

2. PL- Informacje o produkcie

Wyciąg kominowy **exodraft** typu RSV jest dostarczany z zaczepami montażowymi, peszlem ochronnym, linką zabezpieczającą i matą z wełny mineralnej, a także z opakowaniem tłumików umożliwiającym redukcję wibracji wentylatora. (Dołączono również dwie śruby motylkowe, z których można skorzystać, jeśli pozwalają na to warunki).

Nieumiejętne palenie może prowadzić do powstania nadmiernych ilości sadzy, pożaru w kominie itp., co może spowodować uszkodzenie wyciągu.

Prosimy zapoznać się z naszymi poradami odnośnie rozpalania i podtrzymywania ognia, które umieszczono na stronie www.exodraft.com.

Ostrzeżenie!



- **Wszelkie czynności instalacyjne muszą być przeprowadzone przez przeszkolonych pracowników, z zachowaniem zgodności z lokalnymi przepisami.**
- **Unikaj pożarów w kominie – przed zamontowaniem wyciągu upewnij się, że komin został oczyszczony.**
- **Wyciąg kominowy powinien pracować zawsze, gdy używany jest kominiek lub bojler.**
- **Przed zainstalowaniem wyciągu kominowego należy zapoznać się z instrukcją montażu jednostki kontrolnej exodraft.**
- **Jeśli system wentylacji exodraft został opracowany do montażu z uwzględnieniem paliwa stałego /mieszanego, należy upewnić się, że projekt spełnia wymagania normy EN15287-1. Jeśli nie można spełnić tych wymagań, w pomieszczeniu musi zostać zainstalowany czujnik dymu.**
- **exodraft zawsze zaleca montaż czujnika dymu w przypadku korzystania z paliwa stałego.**
- **Unikaj odkładania się sadzy i substancji smolistych, używając tylko sezonowanego drewna (maksymalna wilgoć 20%).**
- **Na wyciągach zamontowanych na kotłach zasilanych biomasą formować się będzie osad. Szczególnie w przypadku kotłów zasilanych biomasą NIEZBĘDNA JEST REGULARNA INSPEKCJA I CZYSZCZENIE, ZWŁASZCZA W PIERWSZYCH DNIACH KORZYSTANIA, CELEM OPRACOWANIA HARMONOGRAMU REGULARNEJ INSPEKCJI I CZYSZCZENIA.**
- **Minimalna odległość od materiałów niepalnych zgodnie z rys. 4 A lub zgodnie z ustawodawstwem krajowym.**

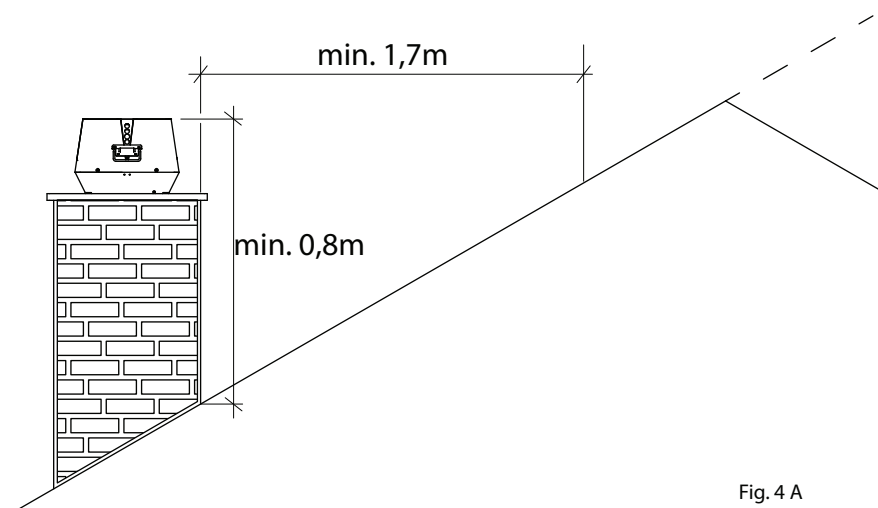


Fig. 4 A

2.1 Konstrukcja i projekt

Obudowa wykonana jest z odlewu aluminium; wyciąg RSV został zaprojektowany do pionowego wyrzutu spalin. Jest dostępny w dziesięciu modelach: RSV 009, 012, 014, 016, 160, 200, 250, 315, 400 i 450. Koło łopatkowe wyciągów RSV 009 - 016 jest wykonane ze stali nierdzewnej; wirniki w wyciągach RSV 160 – 450 odlane są z aluminium. Obydwa modele można otworzyć celem wykonania czynności serwisowych lub konserwacyjnych.

Waga:

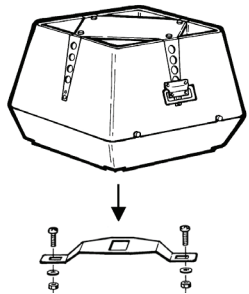
Wyciąg kominowy	Waga	Wyciąg kominowy	Waga
RSV009-4-1	13 kg	RSV160-4-1	14 kg
RSV012-4-1	17 kg	RSV200-4-1	18 kg
		RSV250-4-1	27 kg
		RSV315-4-1	37 kg
		RSV400-4-1	47 kg
RSV014-4-1	24 kg	RSV400-4-2	58 kg
RSV016-4-1	33 kg	RSV450-4-2	67 kg

RSV 009-012-014-016		RSV 160-200-250-315-400-450	
a	Pokrywa	g	Siatka zabezpieczająca
b	Podstawa	h	Uchwyt
c	Silnik	i	Kabel zbrojony i przewód łączący
d1	Koło łopatkowe	j	Mata z wełny mineralnej
d2	Wirnik	k	Linka zabezpieczająca
e1	Wlot koła łopatkowego	l	Zaczep pozycjonujące, śruba i nakrętka
e2	Wlot wirnika	m	Śruby do mocowania górnej i dolnej części (można również użyć dołączonej śruby motylkowej, jeśli pozwalają na to warunki)
f	Zawias zabezpieczający		

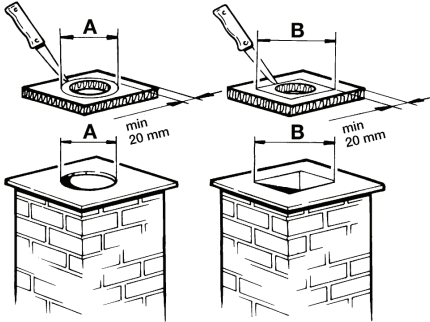
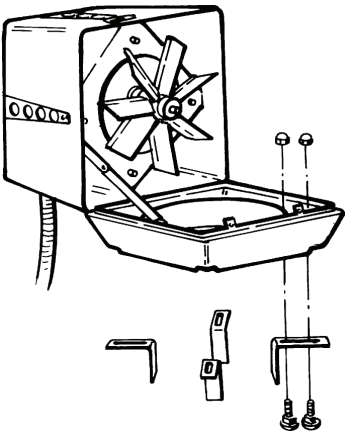
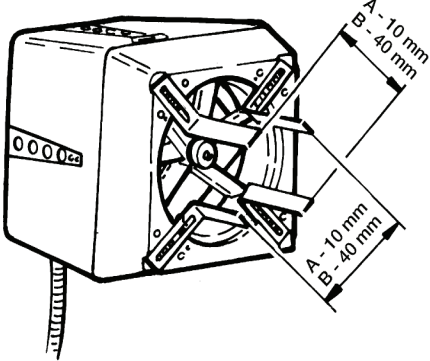
2.2 Instrukcja montażu

Wyciąg zaprojektowano w celu bezpośredniego montażu na murowanych i stalowych kominach, jeśli są one stabilne.

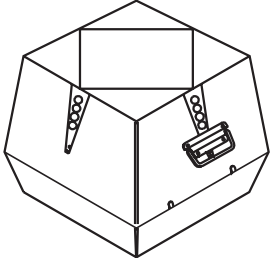
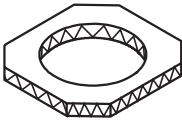
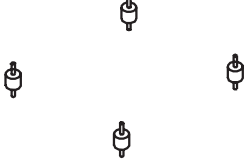
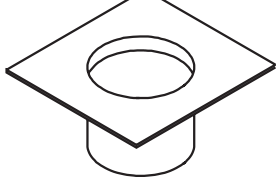
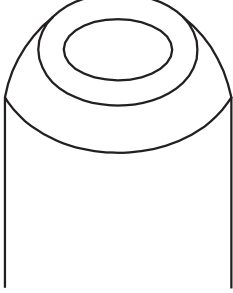
Przed montażem na kominie

Jeśli	Wówczas
Wyciąg ma zostać zamontowany na kominie murowanym...	W kominie należy zamontować zaczepy montażowe – patrz poniżej
Wyciąg ma zostać zamontowany na kominie stalowym izolowanym...	Konieczne jest zastosowanie kryzy (dołączonej opcjonalnie) – patrz poniżej
Wyciąg to model RSV 315, 400 lub 450	<p>Wirnik jest zabezpieczony za pomocą specjalnego uchwyty</p>  <p>na czas transportu Usuń zacpek zabezpieczający na czas transportu, który umieszczono przy wirniku, i sprawdź, czy wirnik swobodnie się obraca</p>

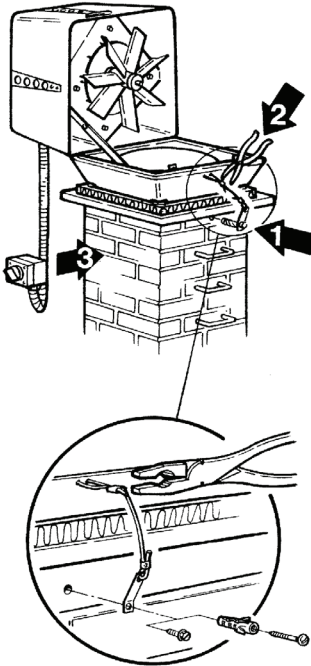
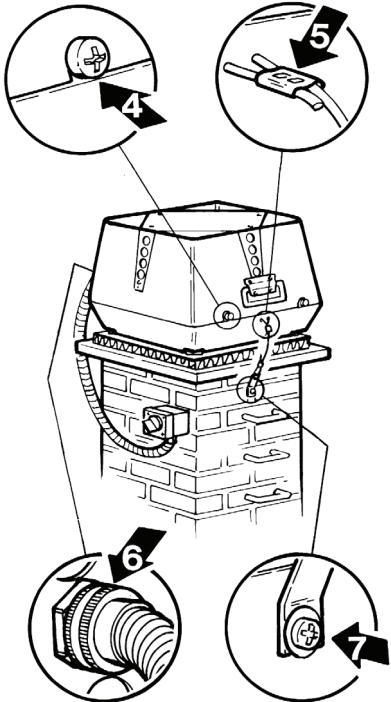
Przed montażem na kominie murowanym

Krok	Czynność	
1	<p>Wykonaj pomiar średnicy wewnątrz kominia i wytnij odpowiedni otwór w macie z wełny mineralnej. Pamiętaj jednak, że mata z wełny mineralnej musi pokrywać powierzchnia wokół obrysu otworu na szerokości minimum 20 mm.</p> <p>Jeśli istnieje konieczność zainstalowania czujnika temperatury z wyciągiem kominowym, wytnij fragment folii aluminiowej razem z maty z wełny mineralnej, aby zrobić miejsce dla czujnika; pozwala to również upewnić się, że mata spoczywa równo na kominie</p> <p>Uwaga: Matę z wełny mineralnej należy skierować warstwą pokrytą folią aluminiową do góry, w stronę wentylatora</p>	
2	<p>Zamocuj zaczepy pozycjonujące w rowkach w dolnej części podstawy i dokręć całość, korzystając z dostarczonych śrub i nakrętek. Należy pamiętać, aby śruby włożyć od dołu zaczepów.</p>	
3	<p>Wyreguluj odległość między zaczepami montażowymi, tak aby dopasować je do wewnętrznego przekroju kominia, a następnie dokręć śruby. Pamiętaj, że pomiędzy zaczepami a kominem należy zachować 2-4 mm przerwy, aby uniknąć przekazywania drgań z wyciągu na komin</p> <p>Wymiary A i B: zapoznaj się z krokiem 1.</p> <p>Wyciąg kominowy można teraz zamontować na miejscu. Umieść matę z wełny mineralnej na kominie stroną z folią aluminiową skierowaną w górę i umieść na niej wentylator</p>	

Przed montażem na stalowym izolowanym kominie

Krok	Czynność	
1	Konieczne jest zastosowanie kryzy (D) (dostarczanej opcjonalnie), którą należy umieścić w kominie (E)	
2	Umieścić matę z wełny mineralnej (B) na kryzie (D) stroną z folią aluminiową skierowaną w górę i wytnij otwór w macie o średnicy zgodnej z otworem kryzy.	
3	Obetnij rogi maty z wełny mineralnej, aby zrobić miejsce na montaż tłumików wibracji (C) Jeśli istnieje konieczność zainstalowania czujnika temperatury razem z wyciągiem kominowym, wytnij fragment folii aluminiowej z maty z wełny mineralnej, aby zrobić miejsce dla czujnika; pozwala to również upewnić się, że mata spoczywa równo na kominie	
4	Przymocuj kryzę do wyciągu kominowego, korzystając z tłumików drgań (C)	
5	Wyciąg można teraz zamontować na kominie.	

Montaż wyciągu kominowego na kominie

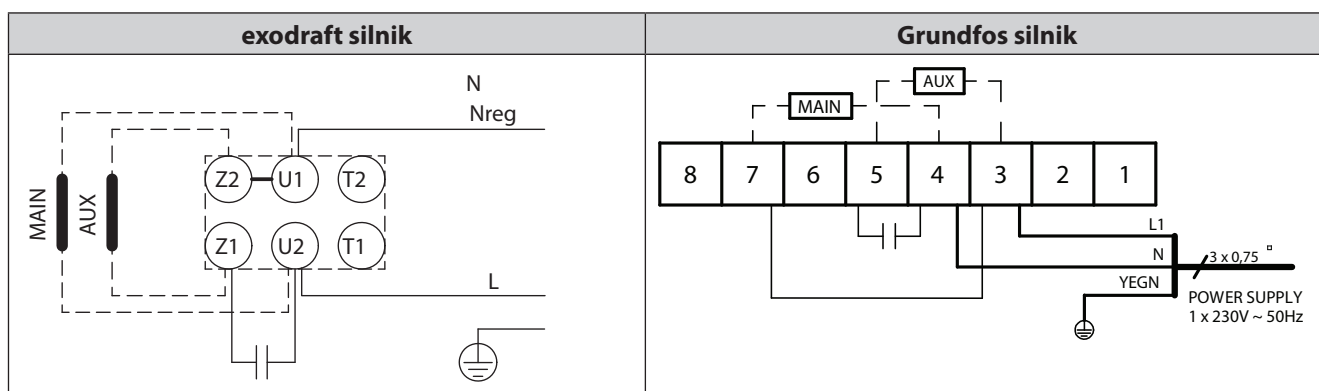
Krok	Czynność	
1	<p>Zamontuj linkę zabezpieczającą w kominie (1). Użyj dołączonej śruby i kołka w przypadku komina murowanego lub śruby samogwintującej w przypadku komina stalowego. Następnie zamontuj linkę wykorzystując otwór w podstawie wyciągu.</p> <p>Dokręć lekko linkę zabezpieczającą i ściśnij zacpek (2), tak aby zabezpieczyć wyciąg w przypadku otwarcia w celu dokonania naprawy serwisowej lub czyszczenia.</p> <p>Wyłącznik separujący (dołączany opcjonalnie) należy zamocować z boku komina (3) dla ułatwienia dostępu podczas wykonywania naprawy serwisowej wyciągu. Przewód połączeniowy w peszlu ochronnym należy podłączyć od spodniej części wyłącznika.</p>	
2	<p>Przed użyciem upewnij się, że:</p> <ul style="list-style-type: none"> • wyciąg jest zamknięty, a śruby dociskające/śruby motylkowe są dokręcone (4). • linka zabezpieczająca jest naprężona i zaciśnięta (5). • pierścień mocujący peszla ochronnego jest dokręcony (6). • linka zabezpieczająca i blokada są zamocowane do komina (7). <p>• użytkownik wie, iż wyciąg powinien pracować zawsze, gdy używany jest komin lub bojler.</p> <p>• zdjęto zacpek zabezpieczający (RSV315, -400 i -450).</p>	

2.3 Podłączenia elektryczne

Dane techniczne wyciągu i silnika umieszczone są na tabliczce znamionowej urządzenia. Wszystkie modele zasilane jednofazowo mają możliwość regulacji obrotów.

Przewody należy podłączyć zgodnie z rysunkiem. Więcej szczegółowych informacji znajduje się we wskazówkach dotyczących paneli sterujących **exodraft**. Wszystkie wyciągi **exodraft** wymagają dodatkowych zabezpieczeń (nadmiarowych i różnicowo-prądowych), zgodnych z przepisami dotyczącymi wysokich napięć. Maksymalny bezpiecznik nadmiarowy 10 A.

Instalacja odgromowa podłączona do wyciągu musi spełniać warunki zawarte w aktualnych przepisach.



Wyłącznik separujący

Zgodnie z postanowieniami Dyrektywy maszynowej UE* wyciąg kominowy musi być zawsze wyposażony w wyłącznik separujący. Musi on spełniać wymogi określone w państwowych standardach dotyczących okablowania.

Wyłącznik separujący należy zamówić osobno, ponieważ nie jest on częścią zestawu wyciągu kominowego **exodraft**.

*Zapoznaj się z Dyrektywą maszynową (2006/42/EF/-EEC/-EWG/-CEE) – Załącznik 1, Pozycja 1.6.3: „Odłączenie od źródeł zasilania”.

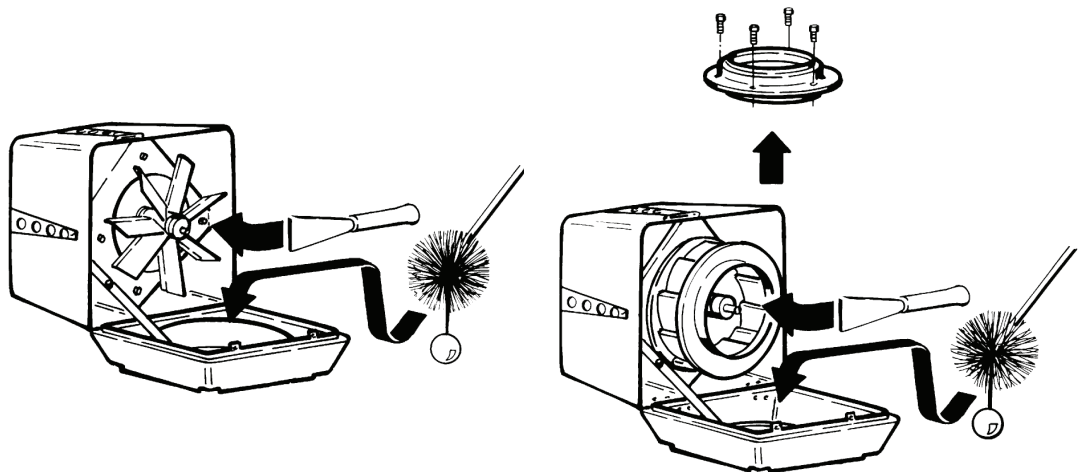
Podłączenie elektryczne		Regulacja elektroniczna	Zabezpieczenie
RSV009-4-1 RSV160-4-1	Brązowy = L Niebieski = Nreg. Żółty/zielony = \perp	Tak	Możliwość zablokowania silnika (zabezpieczenie impedancyjne)
RSV012-4-1 RSV014-4-1 RSV016-4-1 RSV200-4-1 RSV250-4-1 RSV315-4-1 RSV400-4-1	Brązowy = L Niebieski = Nreg. Żółty/zielony = \perp	Tak	Silnik wymaga zabezpieczenia przed przeciążeniem
RSV250-4-3 RSV315-4-3 RSV400-4-3	Brązowy = L1 Niebieski = L2 Czarny = L3 Żółty/zielony = \perp	Nie	
RSV400-4-2 RSV450-4-2	1 - L1 2 - L2 3 - L3 4 + 5 Przełącznik termiczny Żółty/zielony = \perp	Tak, poprzez konwersję częstotliwości maks. 60Hz	

2.4 Czynności serwisowe i konserwacyjne

Silnik wyciągu spalin posiada specjalne, nie wymagające konserwacji zamknięte łożyska kulkowe ze smarowaniem, przez co nie wymagają one prac konserwacyjnych. Jeśli konieczna będzie wymiana łożyska, czynność tę powinna wykonać osoba o odpowiednim przeszkoleniu.

Sprawdzenie i ewentualne czyszczenie wyciągu należy wykonać według potrzeb (co najmniej 1 raz na rok), w zależności od rodzaju paliwa. Powinno ono przebiegać zgodnie z następującą procedurą:

- **Wyłączyć wyciąg spalin za pomocą wyłącznika. Począkać, aż wirnik przestanie się obracać.**
- **Poluzować śrubę, podnieść górną część obudowy przytrzymywaną przez zawiasy i zaczep bezpieczeństwa.**
- **Za pomocą skrobaka lub szczotki dokładnie wyczyścić łopatki / wirnik.**
- **Sprawdzić czy na kratce i dolnej części wyciągu oraz płycie izolującej przeciw działaniu wysokiej temperatury nagromadziły się sadze. Wyczyścić je za pomocą skrobaka lub szczotki.**
- **Otwarcie wyciągu spalin zapewnia wolny dostęp do czyszczenia przewodu kominowego. Dla wyciągów RSV 160-450 zaleca się wyciągnięcie wkładki z dolnej części przed rozpoczęciem czyszczenia. Umożliwia to lepszy dostęp do komina.**
- **Upewnij się, że przez otwory w górnej części powietrze ma swobodny dostęp do silnika. Upewnij się, że podczas konserwacji nie usunięto żadnych elementów wyważających wirnik.**



RSV 009-012-014-016

RSV 160-200-250-315-400-450

2.5 Dane techniczne

W przypadku poprawnego montażu natężenie dźwięku nie przekracza poziomu 68 dB w odległości powyżej 5 metrów od wentylatora RSV. Dalsze informacje dostępne są w katalogu. Standardowa wersja wentylatora RSV została opracowana pod kątem zastosowań, gdzie maksymalna temperatura gazów spalinowych wynosi 250°C. Przy wyższych temperaturach, do maks. 300 °C, matę z wełny mineralnej należy zastąpić opcjonalnymi śrubami mocującymi (typu RSD) lub tłumikami drgań (typu SVD.-RS) przy kryzie. Zapoznaj się ze specjalnymi wytycznymi dotyczącymi tych części.

2.6 Gwarancja


exodraft dostarcza dwuletnią gwarancję fabryczną na wyciągi kominowe, obowiązującą od daty sprzedaży na fakturze.

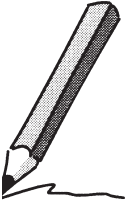
Wyciągi kominowe **exodraft** muszą być montowane przez przeszkolonego technika. Firma **exodraft** zastrzega sobie prawo do wprowadzenia zmian w tych wytycznych bez wcześniejszego powiadomienia.

3. EU declaration of conformity



Declaration of Conformity

DK: EU-Overensstemmelseserklæring GB: Declaration of Conformity DE: EU-Konformitätserklärung FR: Déclaration de conformité de l'Union Européenne NO: EU-Samsvarserklæring PL: EU Deklaracja zgodności	NL: EU-Conformiteits verklaring SE: EU-Överensstämmedeklaration FI: EU-Vaatimustenmukaisuusvakuutus IS: ESS-Samræmisstaðfesting IT: Dichiarazione di Conformità Unione Europea
exodraft a/s C.F. Tietgens Boulevard 41 DK-5220 Odense SØ	
-erklærer på eget ansvar, at følgende produkter: -hereby declares that the following products: -erklärt hierdurch auf eigene Verantwortung, daß folgende Produkte: -déclare, sous sa propre responsabilité, que les produits suivants: -erklærer på eget ansvar at følgende produkter: -niniejszym oświadczam, że następujące produkty:	-veklaart dat onderstaande producten: -deklarerar på eget ansvar, att följande produkter: -vastaa siltä, että seuraava tuote: -Staðfesti à eigin àbyrgð, að eftirfarandi vörur: -dichiara con la presente che i seguenti prodotti:
RSV009, RSV012, RSV014, RSV016, RSV160, RSV200, RSV250, RSV315, RSV400, RSV450, GSV315, GSV400	
-som er omfattet af denne erklæring, er i overensstemmelse med følgende standarder: -were manufactured in conformity with the provisions of the following standards: -die von dieser Erklärung umfaßt sind, den folgenden Normen: -auxquels s'applique cette déclaration sont en conformité avec les normes ci-contre: -som er omfattet av denne erklæring, er i samsvar med følgende standarder: -zostały wyprodukowane zgodnie z warunkami określonymi w następujących normach:	-zijn vervaardigd in overeenstemming met de voorschriften uit de hieronder genoemde normen en standaards: -som omfattas av denna deklaration, överensstämmer m ota täma selvitys koskee, on seuraavien standardien mukainen: -sem eru meðtalin i staðfestingu Pessari, eru i fullu samræmi við eftirtalda staðla: -sono stati fabbricati in conformità con le norme degli standard seguenti:
EN60335-1, EN60335-2-80, DS/EN ISO 12100: 2011	
-i.h.t bestemmelser i direktiv: -in accordance with -entsprechen gemäß den Bestimmungen der folgenden Richtlinien: -suivant les dispositions prévues aux directives: -i.h.t bestemmelser i direktiv: -zgodnie z:	-en voldoen aan de volgende richtlijnen: -enligt bestämmelserna i följande direktiv: -seuraavien direktiivien määräysten mukaan: -med tilvisun til ákvarðana eftirlits: -in conformità con le direttive:
-Maskindirektivet: -the Machinery Directive: -Richtlinie Maschinen: -Directive Machines: -Maskindirektivet: -Dyrektywę maszynową:	-de machinerichtlijn: -Maskindirektivet -Konedirektiivi: -Vælaeftirlitið: -Direttiva Macchinari:
2006/42/EF/-EEC/-EWG/-CEE	
-Lavspændingsdirektiv: -the Low Voltage Directive: -Niederspannungsrichtlinie: -Directive Basse Tension: -Lavspenningsdirektivet: -Dyrektywę Niskonapięciową	-de laagspanningsrichtlijn: -Lågspänningsdirektivet: -Pienjännitedirektiivi: -Smáspennueftirlitið: -Direttiva Basso Voltaggio:
2006/95/EC	
-EMC-direktivet: -and the EMC Directive: -EMV-Richtlinie: -Directive Compatibilité Electromagnétique: -EMC-direktivet: -Dyrektywę EMC – kompatybilności elektromagnetycznej	-en de EMC richtlijn: -EMC-direktivet: -EMC-direktiivi: -EMC-efirlitið: -Direttiva Compatibilità Elettromagnetica:
2004/108/EC	
Odense, 05.02.2013 -Adm. direktør -Managing Director Jørgen Andersen 	-Algemeen directeur -Geschäftsführender Direktor -Président Directeur Général -Verkställande direktör -Toimitusjohtaja -Frankvemdastjóri -Direttore Generale





DK: exodraft a/s

C. F. Tietgens Boulevard 41
DK-5220 Odense SØ
Tel: +45 7010 2234
Fax: +45 7010 2235
info@exodraft.dk
www.exodraft.dk

SE: exodraft a/s

Årnäsvägen 25B
SE-432 96 Åskloster
Tlf: +46 (0)8-5000 1520
Fax: +46 (0)340-62 64 42
info@exodraft.se
www.exodraft.se

NO: exodraft a/s

Storgaten 88
NO-3060 Svelvik
Tel: +47 3329 7062
Fax: +47 3378 4110
info@exodraft.no
www.exodraft.no

UK: exodraft Ltd.

Unit 4B, Lancaster Ct.
Coronation Road
Cressex Business Park
GB-High Wycombe HP12 3TD
Tel: +44 (0)1494 465 166
Fax: +44 (0)1494 465 163
info@exodraft.co.uk
www.exodraft.co.uk

DE: exodraft GmbH

Soonwaldstraße 6
DE-55569 Monzingen
Tel: +49 (0)6751 855 599-0
Fax: +49 (0)6751 855 599-9
info@exodraft.de
www.exodraft.de