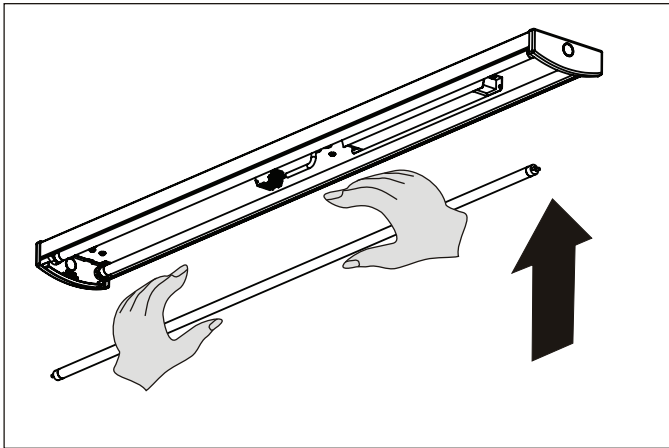
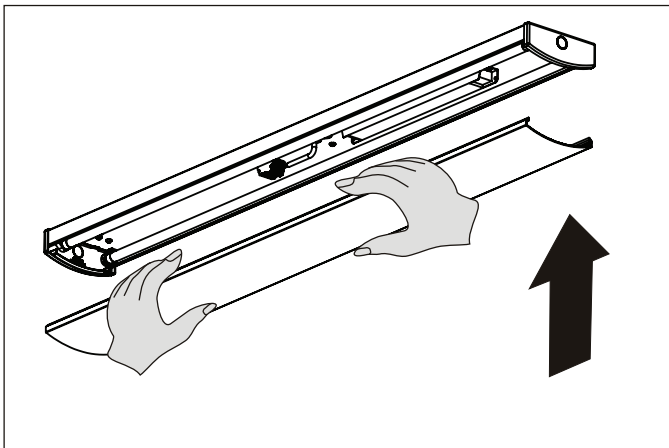


7



8



9

EKOLOISTE KOTILOISTE

FI

Asennuksen saa suorittaa vain riittävän ammattitaidon omaava henkilö. Asennuksessa noudatettava vallitsevia asennusmääräyksiä. Virta on kytkettävä aina pois ennen asentamista tai huoltotoimenpiteitä. Tuotteessa olevan tyyppitarran merkintöjä on noudatettava.

S

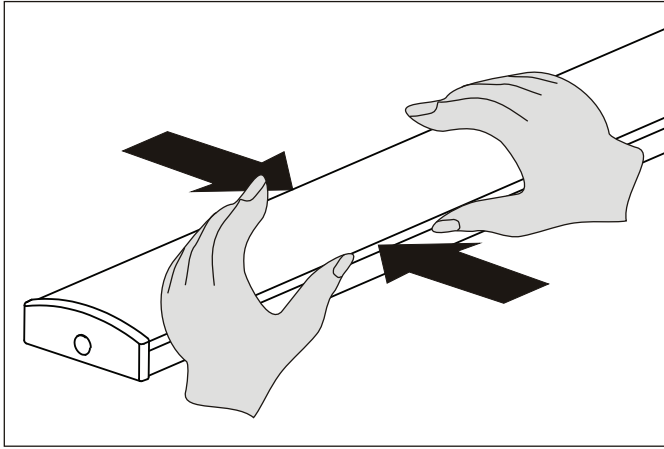
Endast en person med tillräcklig yrkesskicklighet får installera produkten. Kretsen ska vara strömlös alltid före installation eller service. Följ markeringar i produktens typetikett.

GB

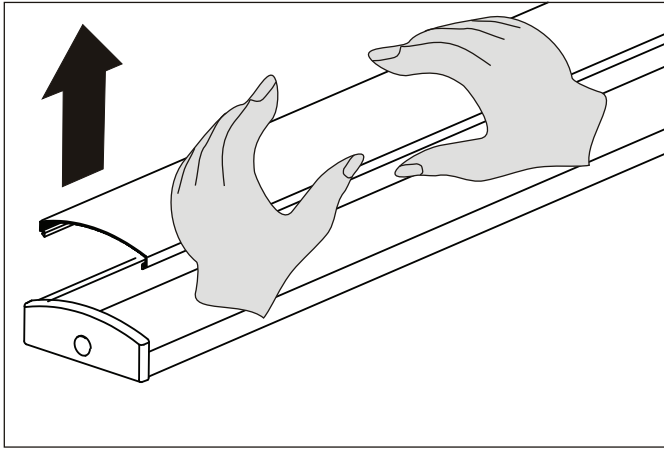
Only a person with sufficient professional skills is allowed to install the product. Make sure to switch off the current before installation or service. Always follow the markings in the product label.

EST

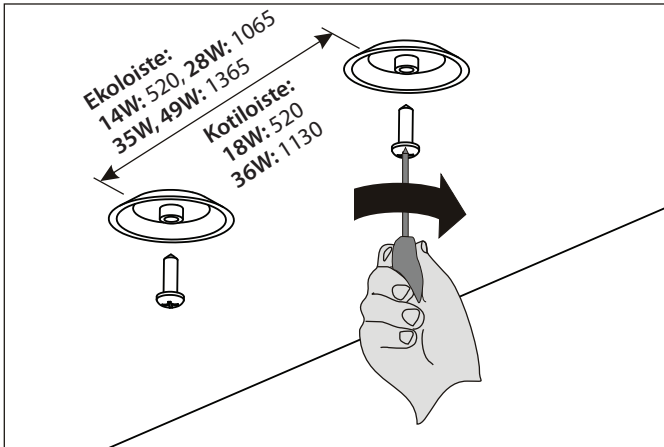
Elektriseadme paigaldus võib teostada ainult vastava ala spetsialist. Elektriseadme paigaldusel tuleb jälgida üldisi elektriseadmete paigaldamise eeskirju. Enne elektriseadme paigaldust või hooldust kontrolli, et elekter oleks alati välja lülitatud. Paigaldamisel jälgi tooteetiketil olevaid tingmärke ja juhiseid.



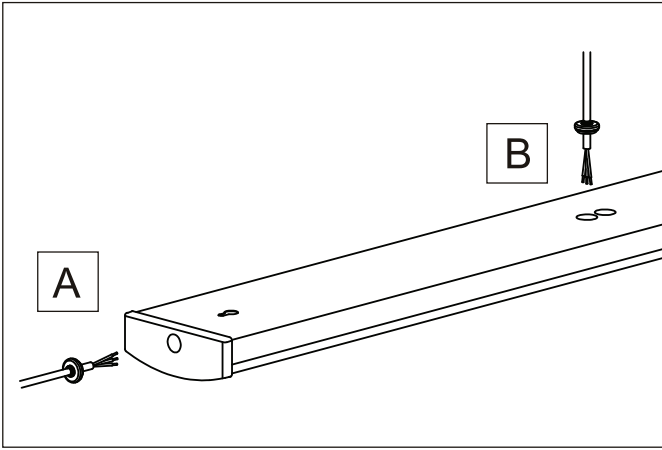
1



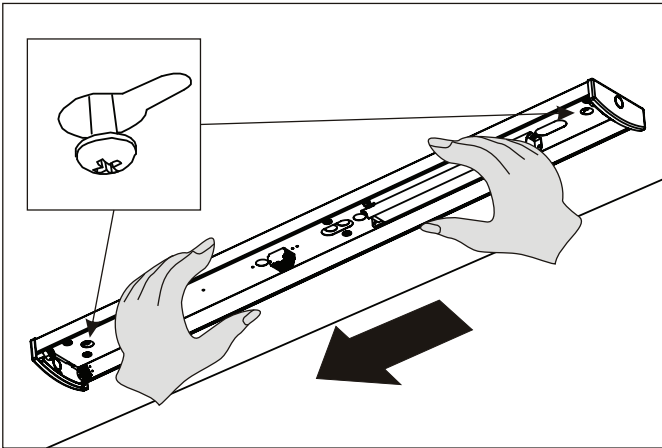
2



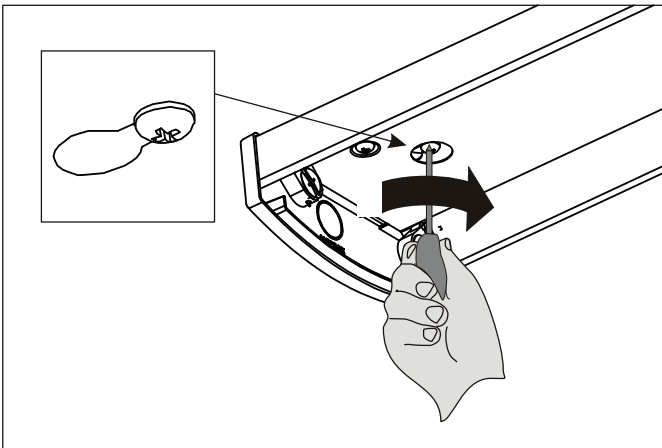
3



4



5



6