



**EUSD117PU  
EUSD117WPU  
EUSD117HPU**



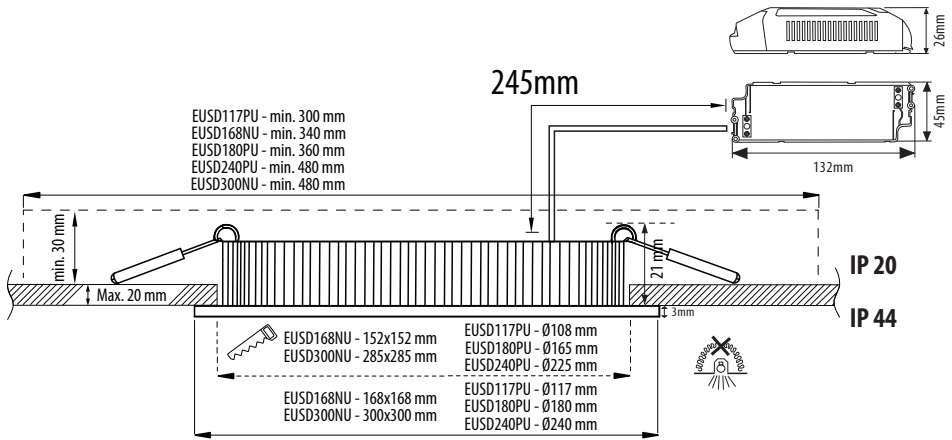
**EUSD180PP  
EUSD180WPP**



**EUSD180PU  
EUSD180WPU  
EUSD240HPU**



**EUSD168NP  
EUSD168WNP**



**EUSD168NU  
EUSD168WNU  
EUSD168HNU**



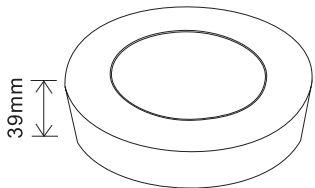
**EUSD240PP  
EUSD240WPP**



**EUSD240PU  
EUSD240WPU  
EUSD240HPU**



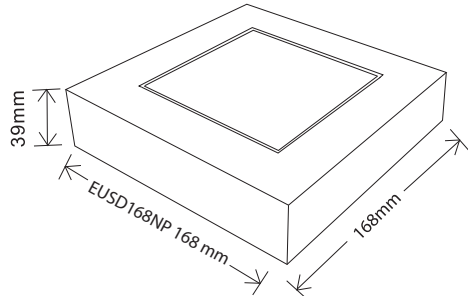
**EUSD300NU  
EUSD300WNU**



39mm

EUSD180PP Ø 180 mm  
EUSD240PP Ø 240 mm

**IP 20**



39mm

EUSD168NP 168 mm

168mm

# **Interno IP44/IP20**

**Upposennus / Recess mounting / Infälld montering**

# **Interno IP20**

**Pinta-asennus / Surface mounting / Ytmontering**

**FI**

Asennuksen saa suorittaa vain riittävän ammattitaidon omaava henkilö. Asennuksessa noudatettava vallitsevia asennusmääräyksiä. Virta on kytkettävä aina pois ennen asentamista tai huoltotoimenpiteitä. Tuotteessa olevan tyyppitarran merkintöjä on noudatettava.

**S**

Endast en person med tillräcklig yrkesskicklighet får installera produkten. Installation måste alltid utföras enligt de el-installationsregler som är i kraft. Kretsen ska vara strömlös alltid före installation eller service. Följ markeringar i produktens typetikett.

**GB**

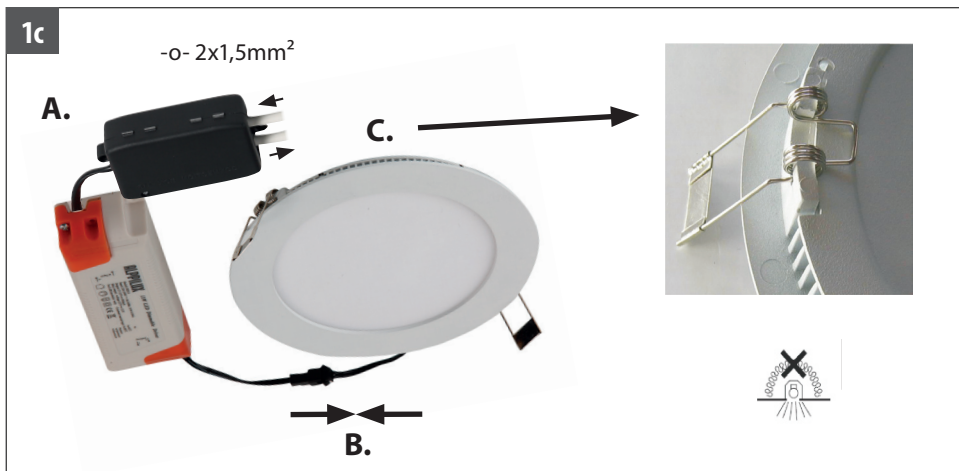
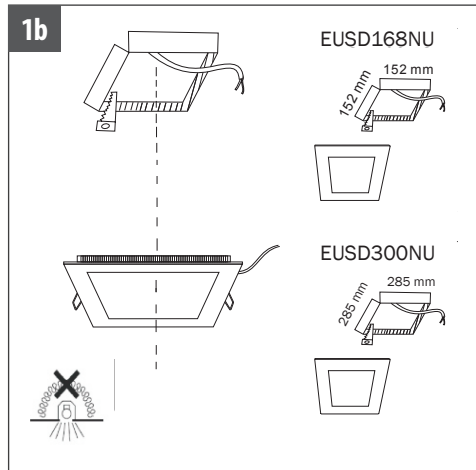
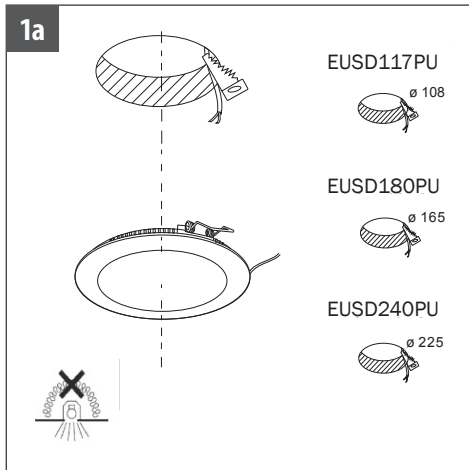
Only a person with sufficient professional skills is allowed to install the product. Always obey the effective regulations for electric installations. Make sure to switch off the current before installation or service. Always follow the markings in the product label.

**EST**

Elektriseadme paigaldust võib teostada ainult vastava ala spetsialist. Elektriseadme paigaldusel tuleb jälgida üldisi elektriseadmete paigaldamise eeskirju. Enne elektriseadme paigaldust või hooldust kontrolli, et elekter oleks alati välja lülitatud. Paigaldamisel jälgi tooteetiketil olevaid tingimärke ja juhiseid.

# Interno IP44/IP20

Uppasennus / Recess mounting / Infälld montering



# Interno IP20

Pinta-asennus / Surface mounting / Ytmontering

