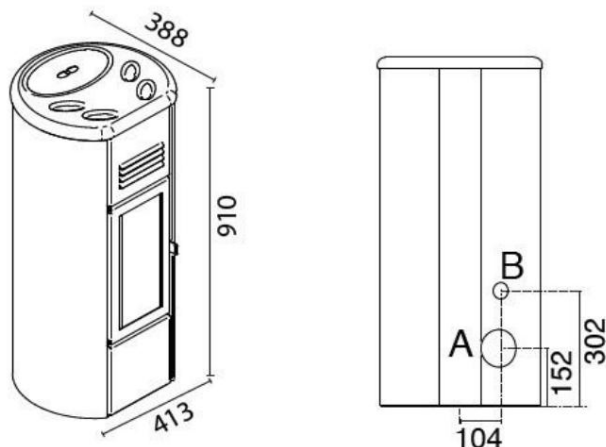


TEKNISET TIEDOT / TEKNISÉ TIEDOT / TEKNISÉ TIEDOT / TEKNINEN TEKNIikka /  
TECHNISCHES DATENBLATT / TEHNIJNI LIST



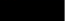


HEIDI  
Eva Calòr



EN 14785:2006

A = Ø 80 mm Scarico fumi / Flue / Cheminée / Rauchabzug  
Evacuación de humos / Descarga de humos  
B = Ø 40 mm Aria combustione / Combustion air / Air de combustion /  
Verbrennungsluft / Aire para la combustión / Ar de combustão

Värit / Värít / Couleurs / Colores / Farben / Barve	
 Punainen / Punainen / Rouge / Rojo / Rot / Rdeja	
 Tortora / Dove grey / Gris tourterelle / Taubengrau / Tórtora / Svetlo siva	
 Musta / Musta / Noir / Schwarz / Negro / ýrna	

Peso / Paino / Poid / Peso / Gewicht / Masa	52	kg
Säiliön kapasiteetti / Säiliön kapasiteetti / Capacité du réservoir / Capacidad de depot / Behältergröße / Prostornina vsebnika	10	kg
Lämmitettävän huoneen koko / Lämmitettävä tila / Lämmitettävä tila / Lämmitettävän huoneen koko / Beheizbare Raumgröße / Prostornina ogrevanega prostora	50/120	mc

	MAX	MIN	
Poltettu teho / Kokonaislämpöteho / Puissance brulé / Virrankulutus / Verbrennungsleistung / Moý izgorevanja	6.3	2.9	kW
Lämmitysteho / Nimellislämpöteho / Nimellinen Puissance / Calorífica teho / Nennleistung / Izhodna moý pri ogrevanju	5.0	2.5	kW
Veteen syötetty teho / Veden lämpöteho / Puissance a l'eau / Calorífica virta veteen / Wasserleistung / Izhodna moý za vodo	0	0	kW
Rendimento / Tehokkuus / Rendementti / Rendimiento / Wirkungsgrad / Izkoristek	87.5	—	%
Consumo pellet / Pelletin kulutus / Consommation de pellets / Consumo pellet / Pelletverbrauch / Poraba peletov	1.3	0.6	kg/h

Päästöt / Päästöt / emission / Emisión / Päästöt / Emisije (13 % O <sub>2</sub> )			
CO	0,019	0,024	%
	237	294 mg/Nm <sup>3</sup>	
PM	14	17,5 mg/Nm <sup>3</sup>	
OGC	6	11	mg/Nm <sup>3</sup>
NO <sub>x</sub>	146	115	mg/Nm <sup>3</sup>
Savun lämpötila / savukaasujen lämpötila / savukaasujen lämpötila / humuksen lämpötila / Abgastemperatur / Lämpötila dimnih plinov	227	130	°C
Kaasuvirtaus / Savukaasun massavirtaus / Polttokaasu palava / Flujokaasu palava / Brenngasfluss / Pretok plina	4.1	2.5	g/s
Minimiveto / Polttoaine veto / Chimenea veto / Schornsteinzug / Vlek kamina	11	10	Pa

Etäisyydet syttyvistä seinistä / Etäisyyt viereisiin palaviin materiaaleihin / Etäisyyt de securite aux materiaaux palaviin materiaaleihin / Etäisyyt palavista materiaaleista / Mindestabstand zu entflammaren Oberflächen / Min. odmak od gorljivih sten	Lato / Sides / Côté / Lado / Seite / S Strani	300	mm
	Retro / Taka / Arrière / Detras / Hinten / Zadaj Fronte /	250	mm
	Edessä / Avant / Fuente / Edessä / Spredaj Sup. d'app. /	1000	mm
	Laakeripinta / Surface d'appui / Lagerfläche / Sup. de apoyo / Nosilna površina	-	mm

Jännite-taajuus / jännite-taajuus / jännitys-taajuus / jännite-taajuus. / Nennspannung-Nennfrequenz / Napetost-Frekvenca Sähkötöho / Nimellinen syöttötöho / Puissance	230/50	V/Hz
nominal électrique / Potencia nimelliselektroniikka / Elektrische Leistungsaufnahme / Elektriýna poraba energije	250	W