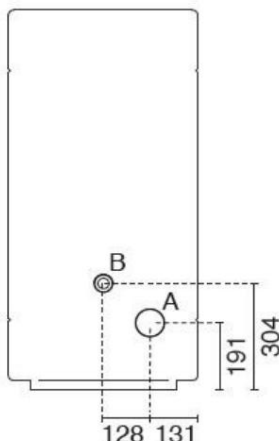
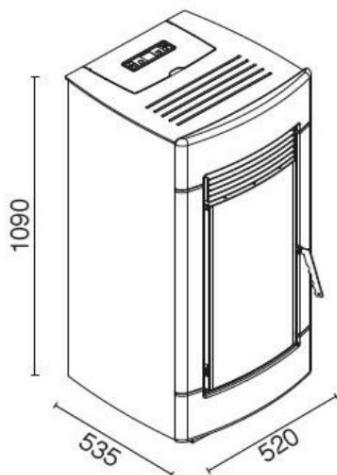


TEKNISET TIEDOT / TEKNISÉ TIEDOT / TEKNISÉ TIEDOT / TEKNINEN TEKNIikka /
TECHNISCHES DATENBLATT / TEHNIJŃI LIST





LAURA
Eva Calòr



EN 14785:2006

A = Ø 80 mm Scarico fumi / Flue / Cheminée / Rauchabzug
Evacuación de humos / Descarga de humos
B = Ø 51 mm Aria combustione / Combustion air / Air de combustion /
Verbrennungsluft / Aire para la combustión / Ar de combustão

Värit / Värít / Couleurs / Colores / Farben / Barve	
	Punainen / Punainen / Rouge / Rojo / Rot / Rdeřya
	Valkoinen / Valkoinen / Blanc / Weiss / Blanco / Bela
-	-

Peso / Paino / Poid / Peso / Gewicht / Masa	126	kg
Säiliön kapasiteetti / Säiliön kapasiteetti / Capacité du réservoir / Capacidad de depot / Behältergröße / Prostornina vsebnika	21	kg
Lämmitettävän huoneen koko / Lämmitettävä tila / Lämmitettävä tila / Lämmitettävän huoneen koko / Beheizbare Raumgröße / Prostornina ogrevanega prostora	200/300	mc

	MAX	MIN	
Poltettu teho / Kokonaislämpöteho / Puissance brulé / Virrankulutus / Verbrennungsleistung / Moř izgorevanja	13.8	5.3	kW
Lämmitysteho / Nimellislämpöteho / Nimellinen Puissance / Calorífica teho / Nennleistung / Izhodna moř pri ogrevanju	12.5	5.0	kW
Veteen syötetty teho / Veden lämpöteho / Puissance a l'eau / Calorífica virta veteen / Wasserleistung / Izhodna moř za vodo	0	0	kW
Rendimento / Tehokkuus / Rendementti / Rendimiento / Wirkungsgrad / Izkoristek	90	94.5	%
Consumo pellet / Pelletin kulutus / Consommation de pellets / Consumo pellet / Pelletverbrauch / Poraba peletov	3.0	1.1	kg/h

Päästöt / Päästöt / emission / Emisión / Päästöt / Emisije (13 % O ₂)			
CO	0,018	0,024	%
	229	296 mg/Nm ³	
PM	12	20	mg/Nm ³
OGC	3	10	mg/Nm ³
NO _x	90	86	mg/Nm ³
Savun lämpötila / savukaasujen lämpötila / savukaasujen lämpötila / humuksen lämpötila / Abgastemperatur / Lämpötila dimnih plinov	208	101	°C
Kaasuvirtaus / Savukaasun massavirtaus / Polttokaasu palava / Flujokaasu palava / Brenngasfluss / Pretok plina	9.6	5.4	g/s
Minimiveto / Polttoaineveto / Chiminee veto / Chimenea veto / Schornsteinzug / Vlek kamina	12	12	Pa

Etäisyydet syttyvistä seinistä / Etäisyydet viereisiin palaviin materiaaleihin / Etäisyydet de securite aux materiaaux palaviin materiaaleihin / Etäisyydet palavista materiaaleista / Mindestabstand zu entflammaren Oberflächen / Min. odmak od gorljivih sten	Lato / Sides / Côté / Lado / Seite / S Strani	300	mm
	Retro / Taka / Arrière / Detras / Hinten / Zadaj Fronte /	200	mm
	Edessä / Avant / Fuente / Edessä / Spredaj Sup. d'app. /	1000	mm
	Laakeripinta / Surface d'appui / Lagerfläche / Sup. de apoyo / Nosilna povrřina	-	mm

Jännite-taajuus / jännite-taajuus / jännitys-taajuus / jännite-taajuus. / Nennspannung-Nennfrequenz / Napetost-Frekvenca Sähkötöho / Nimellinen syöttötöho / Puissance	230/50	V/Hz
nominal électrique / Potencia nimelliselektroniikka / Elektrische Leistungsaufnahme / Elektriřna poraba energije	320	W