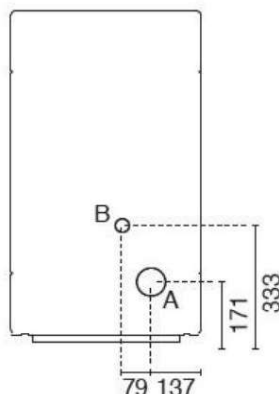
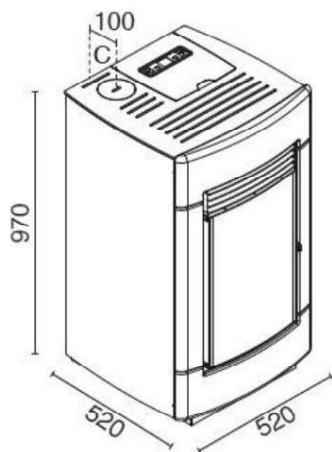


TEKNISET TIEDOT / TEKNISET TIEDOT / TEKNISET TIEDOT / TEKNINEN TEKNIikka /
TECHNISCHES DATENBLATT / TEHNIJŃI LIST





SOFIA
Eva Calòr



EN 14785:2006

- A = Ø 80 mm Scarico fumi / Flue / Cheminée / Rauchabzug
Evacuación de humos / Descarga de fumos
B = Ø 40 mm Aria combustione / Combustion air / Air de combustion /
Verbrennungsluft / Aire para la combustión / Ar de combustão
C = Ø 80 mm Scarico fumi superiore / Top Flue outlet / Sortie de Haut de Fumée /
Top Abgasstutzen / Salida humos superior / Descarga de fumos posterior

Värit / Värít / Couleurs / Colores / Farben / Barve	
	Punainen / Punainen / Rouge / Rojo / Rot / Rdeya
	Valkoinen / Valkoinen / Blanc / Weiss / Blanco / Bela
-	-

Peso / Paino / Poid / Peso / Gewicht / Masa	98	kg
Säiliön kapasiteetti / Säiliön kapasiteetti / Capacité du réservoir / Capacidad de depot / Behältergröße / Prostorina vsebnika	13.5	kg
Lämmitettävän huoneen koko / Lämmitettävä tila / Lämmitettävä tila / Lämmitettävän huoneen koko / Beheizbare Raumgröße / Prostorina ogrevanega prostora	140/200	mc

	MAX	MIN	
Poltettu teho / Kokonaislämpöteho / Puissance brulé / Virrankulutus / Verbrennungsleistung / Mož izgorevanja	9.5	2.8	kW
Lämmitysteho / Nimellislämpöteho / Nimellinen Puissance / Calorífica teho / Nennleistung / Izhodna moč pri ogrevanju	8.0	2.5	kW
Veteen syötetty teho / Veden lämpöteho / Puissance a l'eau / Calorífica virta veteen / Wasserleistung / Izhodna moč za vodo	0	0	kW
Rendimento / Tehokkuus / Rendementti / Rendimiento / Wirkungsgrad / Izkoristek	88	90	%
Consumo pellet / Pelletin kulutus / Consommation de pellets / Consumo pellet / Pelletverbrauch / Poraba peletov	2.0	0.6	kg/h

Päästöt / Päästöt / emission / Emisión / Päästöt / Emisije (13 % O ₂)			
CO	0,01	0,013	%
	122	166 mg/Nm ³	
PM	14	19	mg/Nm ³
OGC	4	4	mg/Nm ³
NOx	98	89	mg/Nm ³
Savun lämpötila / savukaasujen lämpötila / savukaasujen lämpötila / humuksen lämpötila / Abgastemperatur / Lämpötila dimnih plinov	214	105	°C
Kaasuvirtaus / Savukaasun massavirtaus / Polttokaasu palava / Flujokaasu palava / Brenngasfluss / Pretok plina	6.1	3.5	g/s
Minimiveto / Polttoaineveto / Cheminee veto / Chimenea veto / Schornsteinzug / Vlek kamina	12	10	Pa

Etäisyydet syttyvistä seinistä / Etäisyyt viereisiin palaviin materiaaleihin / Etäisyyt de securite aux materiaaux palaviin materiaaleihin / Etäisyyt palavista materiaaleista / Mindestabstand zu entflammaren Oberflächen / Min. odmik od gorljivih sten	Lato / Sides / Côté / Lado / Seite / S Strani	250	mm
	Retro / Taka / Arrière / Detras / Hinten / Zadaj Fronte /	100	mm
	Edessä / Avant / Fuente / Edessä / Spredaj Sup. d'app. /	1000	mm
	Laakeripinta / Surface d'appui / Lagerfläche / Sup. de apoyo / Nosilna površina	-	mm

Jännite-taajuus / jännite-taajuus / jännitys-taajuus / jännite-taajuus. / Nennspannung-Nennfrequenz / Napetost-Frekvenca Sähköteho / Nimellinen syöttöteho / Puissance	230/50	V/Hz
nominal électrique / Potencia nimelliselektroniikka / Elektrische Leistungsaufnahme / Električna poraba energije	320	W