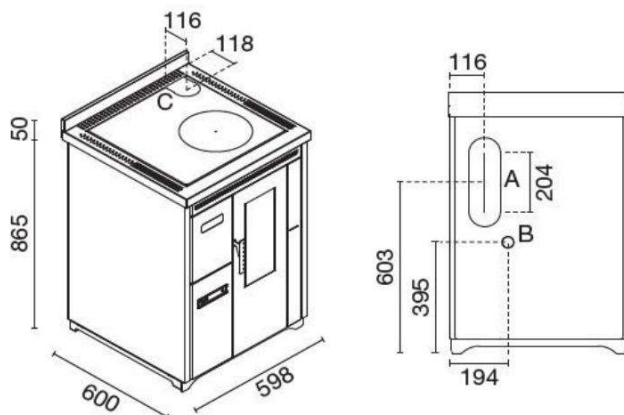


TEKNISET TIEDOT / TEKNISSET TIEDOT / TEKNISSET TIEDOT / TEKNINEN TEKNIikka /
TECHNISCHES DATENBLATT / TEHNIJINI LIST



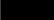


NINA
Eva Calòr



EN 14785:2006

- A = Ø 80 mm Scarico fumi / Flue / Cheminée / Rauchabzug
Evacuación de humos / Descarga de fumos
- B = Ø 40 mm Aria combustione / Combustion air / Air de combustion
Verbrennungsluft / Aire para la combustión / Ar de combustão
- C = Ø 80 mm Scarico fumi superiore / Top Flue outlet / Sortie de Haut de Fumée / Top
Abgasstutzen / Salida humos superior / Descarga de fumos posterior

| Värit / Vărit / Couleurs / Colores / Farben / Barve |
|---|
|  Punainen / Punainen / Rouge / Rojo / Rot / Rdeya |
|  Norsunluu / Norsunluu / Norsunluu / Marfel / Elfenbein / Slonokošyena |
|  Musta / Musta / Noir / Schwarz / Negro / ýrna |

| | | |
|--|--------|----|
| Peso / Paino / Poid / Peso / Gewicht / Masa | 133 | kg |
| Säiliön kapasiteetti / Säiliön kapasiteetti / Capacité du réservoir / Capacidad de depot / Behältergröße / Prostornina vsebnika | 16 | kg |
| Lämmitettävän huoneen koko / Lämmitettävä tila / Lämmitettävä tila / Lämmitettävän huoneen koko / Beheizbare Raumgröße / Prostornina ogrevanega prostora | 70/160 | mc |

| | MAX | MIN | |
|---|-----|-----|------|
| Polttetu teho / Kokonaislämpöteho / Puissance brûlé / Virrankulutus / Verbrennungsleistung / Moý izgorevanja | 8 | 2.7 | kW |
| Lämmitysteho / Nimellislämpöteho / Nimellinen Puissance / Calorífica teho / Nennleistung / Izhodna moý pri ogrevanju | 7.2 | 2.5 | kW |
| Veteen syötetty teho / Veden lämpöteho / Puissance a l'eau / Calorífica virta veteen / Wasserleistung / Izhodna moý za vodo | 0 | 0 | kW |
| Rendimento / Tehokkuus / Rendementti / Rendimiento / Wirkungsgrad / Izkoristek | 90 | 93 | % |
| Consumo pellet / Pelletin kulutus / Consommation de pellets / Consumo pellet / Pelletverbrauch / Poraba peletov | 1.7 | 0.6 | kg/h |

| Päästöt / Päästöt / emission / Emisión / Päästöt / Emisije (13 % O ₂) | 0,02 | 0,014 | % |
|--|------|----------|--------------------|
| CO | 250 | 168 mg/h | l/m ³ |
| PM | 15 | 20 | mg/Nm ³ |
| OGC | 4 | 4 | mg/Nm ³ |
| NOx | 97 | 93 | mg/Nm ³ |
| Savun lämpötila / savukaasujen lämpötila / savukaasujen lämpötila / humuksen lämpötila / Abgastemperatur / Lämpötila dimnih plinov | 146 | 71 | °C |
| Kaasuvirtaus / Savukaasun massavirtaus / Polttoaasu palava / Flujokaasu palava / Brenngasfluss / Pretok plina | 5.2 | 3.3 | g/s |
| Minimiveto / Polttoaineveto / Cheminee veto / Chimenea veto / Schornsteinzug / Vlek kamina | 11 | 9 | Pa |

| | | | |
|---|---|------|----|
| Etäisyydet syttyvistä seinistä / Etäisyys viereisiin palaviin materiaaleihin / Etäisyys de securite aux materiaux palaviin materiaaleihin / Etäisyys palavista materiaaleista / Mindestabstand zu entflammaren Oberflächen / Min. odmik od gorljivih sten | Lato / Sides / Côté / Lado / Seite / S Strani | 200 | mm |
| | Retro / Taka / Arrière / Detras / Hinten / Zadaj Fronte / | 10 | mm |
| | Edessä / Avant / Fuente / Edessä / Spreadj Sup. d'app. / | 1000 | mm |
| | Laakeripinta / Surface d'appui / Lagerfläche / Sup. de apoyo / Nosilna površina | - | mm |

| | | |
|--|--------|------|
| Jännite-taajuus / jännite-taajuus / jännitys-taajuus / jännite-taajuus. / Nennspannung-Nennfrequenz / Napetost-Frekvenca Sähköteho / Nimellinen syöttöteho / Puissance | 230/50 | V/Hz |
| nominal électrique / Potencia nimelliselektronikka / Elektrische Leistungsaufnahme / Elektriýna poraba energije | 320 | W |