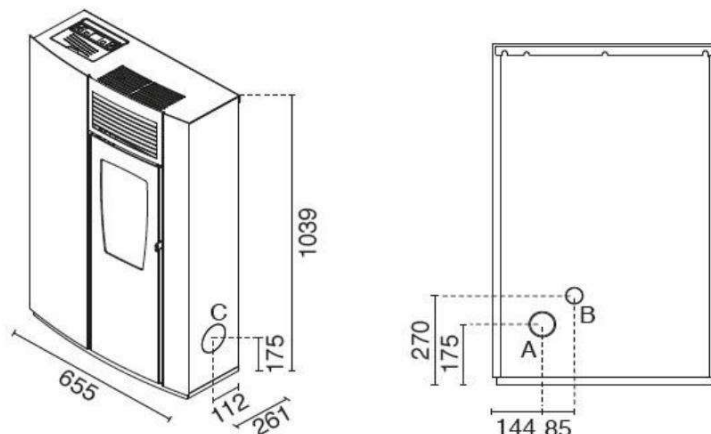


TEKNISET TIEDOT / TECHNISCHE DATENBLATT / TECHNICAL DATA / TECHNISCHE DATENBLATT / TECHNISCHE DATENBLATT






HELMI
Eva Calòr



EN 14785:2006

- A = Ø 80 mm Scarico fumi / Flue / Cheminée / Rauchabzug
Evacuación de humos / Descarga de humos
B = Ø 51 mm Aria combustione / Combustion air / Air de combustion /
Verbrennungsluft / Aire para la combustión / Ar de combustão
C = Ø 80 mm Scarico fumi laterale / Flue laterale / Haut de Fumée / Seitlich
Abgasstutzen / Salida humos lateral / Descarga de humos lateral

Värit / Värít / Couleurs / Colores / Farben / Barve
 Punainen / Punainen / Rouge / Rojo / Rot / Rdeya
 Amber / Amber / Ambre / Elfenbein / Ámbar / Jantarna
 Musta / Musta / Noir / Schwarz / Negro / ýrna

Peso / Paino / Poid / Peso / Gewicht / Masa	73	kg
Säiliön kapasiteetti / Säiliön kapasiteetti / Capacité du réservoir / Capacidad de depot / Behältergröße / Prostornina vsebnika	12	kg
Lämmitettävän huoneen koko / Lämmitettävä tila / Lämmitettävä tila / Lämmitettävän huoneen koko / Beheizbare Raumgröße / Prostornina ogrevanega prostora	70/160	mc

	MAX	MIN	
Poltettu teho / Kokonaislämpöteho / Puissance brûlé / Virrankulutus / Verbrennungsleistung / Moý izgorevanja	7.5	3.4	kW
Lämmitysteho / Nimellislämpöteho / Nimellinen Puissance / Calorífica teho / Nennleistung / Izhodna moý pri ogrevanju	6.5	3.1	kW
Veteen syötetty teho / Veden lämpöteho / Puissance a l'eau / Calorífica virta veteen / Wasserleistung / Izhodna moý za vodo	0	0	kW
Rendimento / Tehokkuus / Rendementti / Rendimiento / Wirkungsgrad / Izkoristek	90	93	%
Consumo pellet / Pelletin kulutus / Consommation de pellets / Consumo pellet / Pelletverbrauch / Poraba peletov	1.6	0.7	kg/h

Päästöt / Päästöt / emission / Emisión / Päästöt / Emisije (13 % O ₂)	0.006	0.017	%
CO	78	212	mg/Nm ³
PM	15	18	mg/Nm ³
OGC	4	7	mg/Nm ³
NOx	140	121	mg/Nm ³
Savun lämpötila / savukaasujen lämpötila / savukaasujen lämpötila / humuksen lämpötila / Abgastemperatur / Lämpötila dimnih plinov	173	98	°C
Kaasuvirtaus / Savukaasun massavirtaus / Polttokaasu palava / Flujokaasu palava / Brenngasfluss / Pretok plina	5.5	3.6	g/s
Minimiveto / Polttoaine veto / Chimenea veto / Schornsteinzug / Vlek kamina	11	11	Pa

Etäisyydet syttyvistä seinistä / Etäisyys viereisiin palaviin materiaaleihin / Etäisyys de securite aux materiaux palaviin materiaaleihin / Etäisyys palavista materiaaleista / Mindestabstand zu entflammaren Oberflächen / Min. odmik od gorljivih sten	Lato / Sides / Côté / Lado / Seite / S Strani	300	mm
	Retro / Taka / Arrière / Detras / Hinten / Zadaj Fronte /	200	mm
	Edessä / Avant / Fuente / Edessä / Spread Sup. d'app. /	1000	mm
	Laakeripinta / Surface d'appui / Lagerfläche / Sup. de apoyo / Nosilna površina	-	mm

Jännite-taajuus / jännite-taajuus / jännitys-taajuus / jännite-taajuus. / Nennspannung-Nennfrequenz / Napetost-Frekvenca Sähköteho / Nimellinen syöttöteho / Puissance	230/50	V/Hz
nominal électrique / Potencia nimelliselektronikka / Elektrische Leistungsaufnahme / Elektriýna poraba energije	360	W