



SOFT CUBE

VALKOINEN / VIT 40 CM:

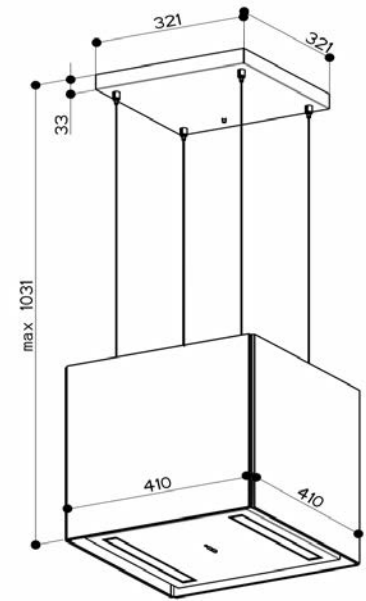
SOFT CUBE BIANCO KOS F40 cod. 345.0607.586

RUSKEAN HARMAA / BRUN GRÅ 40 CM:

SOFT CUBE GRIGIO LONDRA F40 cod. 345.0607.589

MUSTA / SVART 40 CM:

SOFT CUBE NERO INGO F40 cod. 345.0607.590



OMINAISUDET FUNKTIONER FEATURES	SUORITUSKYKY PRESTANDA PERFORMANCE	TARVIKKEET TILLBEHÖR ACCESSORIES
Viimeistely ° FENIX NTM valkoinen ° FENIX NM ruskean harmaa ° FENIX NTM musta	Nopeudet Hastighet	112.0157.240 Aktiivihili Kolfilter
Finish ° Vit matt ° Brun grå matt ° Svart matt	1 2 3 INT Imuteho m3/h* Lufflödesvolym*	112.0158.127 Aktiivihili High Performance Kolfilter High Performance
Käyttökytkimet Elektroniset	Paine Luftryck	112.0185.278 Pestävä aktiivihili Tvättbar kolfilter
Valot 2 x LED	400 460 530 560 Teho W Kraft W	
Rasvasuodattimet Konepestävät	120 150 190 270 Äänitaso dB(A)** Ljudnivo**	
Ø hormiputki ---	52 58 64 71 Arvot mitattu standardien IEC/EN 61591* & 60704-3** mukaisesti. Ilmoitetut tehot ja arvot vaihtelevat mm. käytetyn homiston koosta, pituudesta ja mutkaisuudesta riippuen.	
Leveys 410 mm		
Energialuokka A		