



## BEAT

VALKOINEN / VIT 43 CM:

BEAT WH MATT F45 cod. 345.0612.338

MUSTA / SVART 43 CM:

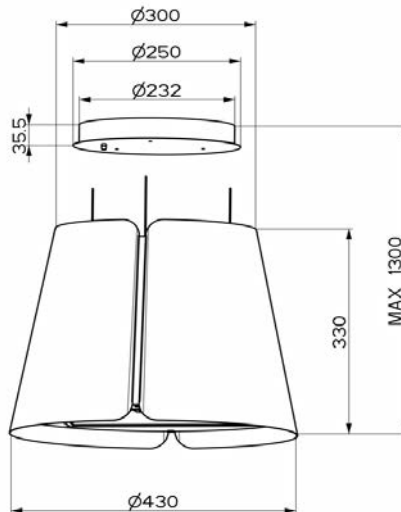
BEAT BK MATT F45 cod. 345.0612.337

HARMAA / GRÅ 43 CM:

BEAT DG MATT F45 cod. 345.0612.339

SININEN / BLÅ 43 CM:

BEAT DB MATT F45 cod. 345.0612.340



OMINAISUDET FUNKTIONER FEATURES		SUORITUSKYKY PRESTANDA PERFORMANCE	TARVIKKEET TILLBEHÖR ACCESSORIES
<b>Viimeistely</b> ° Valkoinen matta ° Musta matta ° Tummanharmaa matta ° Utuinen sininen matta	Finish ° Vitt matt ° Svart matt ° Mörkgrå matt ° "Dusty Blue" (blå) matt glas	<b>Nopeudet</b> Hastighet	<b>112.0157.240</b> Aktiivihili Kolfilter
<b>Käyttökytkimet</b> Elektroniset	Tryckknappar Elektronisk	<b>Imuteho m3/h*</b> Luffflödesvolym*	<b>112.0158.127</b> Aktiivihili High Performance Kolfilter High Performance
<b>Valot</b> 2 x LED	Lampor 4000K	<b>Paine</b> Luftryck	<b>112.0185.278</b> Pestävä aktiivihili Tvättbar kolfilter
<b>Rasvasuodattimet</b> Konepestävät	Fettfilter Kan maskindiskas	<b>Teho W</b> Kraft W	
<b>Ø hormiputki</b> ---	Ø frånluftstos	<b>Äänitaso dB(A)**</b> Ljudnivo**	
<b>Leveys</b> 430 mm	Bredd	<b>Arvot mitattu standardien IEC/EN 61591* &amp; 60704-3** mukaisesti.</b> Ilmoitetut tehot ja arvot vaihtelevat mm. käytetyn homiston koosta, pituudesta ja mutkaisuudesta riippuen.	
<b>Energialuokka</b> A	Energiklass		