

Kylmiö



ASENNUS- JA KÄYTTÖOHJE

Tämä käyttöohje on ehdottomasti luettava ennen laitteen asennusta ja käyttöönottoa.

Sisällysluettelo

TURVATOIMENPITEET	3
KÄYTTÖMÄÄRÄYKSET	3
Ennen laitteen käyttöönottoa	4
KYLMIÖNASENNUS	4
Sijoituspaikka	4
Sähköliitäntä	5
Tasapainotus ja pyörien lukitus	6
Kaatumisen esto	6
Sokkelin etulevyn asennus	6
Hyllyjen asennus	6
Ovien säätö	7
TOIMINTASELOSTUS	8
Jäähdytyskoneiston toiminta	8
Ilmankierto	8
KYTKIMET JATERMOSTAATTI	9
Pääkytkin	9
Elektroninen termostaatti	9
KÄYTTÖÖNOTTO	9
Käynnistäminen	9
Toiminnan katkaisu	10
Koneen sammuttaminen näytöstä	10
Lämpötilan säätäminen	10
Pikajäähdytys	10
Toiminnassa syntyvät äänet	11
Automaattinen sulatus	11
ELINTARVIKKEIDEN SÄILYTYS	11
Kylmäsäilytys	11
Elintarvikkeiden sijoitus kylmiöön	12
Sijoitusesimerkki	12
PUHDISTUS	13
Kylmiön sisäosien puhdistus	13
Koneiston puhdistus	14
TOIMINTAHÄIRIÖT	14
VIRHEILMOITUKSET	15
HUOLTO	16
TAKUUEHDOT	16
LAITTEEN KÄYTÖSTÄ POISTAMINEN	17

Turvatoimenpiteet

Asennuksen yhteydessä on ehdottomasti kiinnitettävä kaatumisenestintä tai muulla tavoin estettävä laitteen kaatuminen. Ks sivu 6.

Puhdistaessasi kylmiötä katkaise jännite pääkytkimestä ja irrota pistotulppa pistorasiasasta.

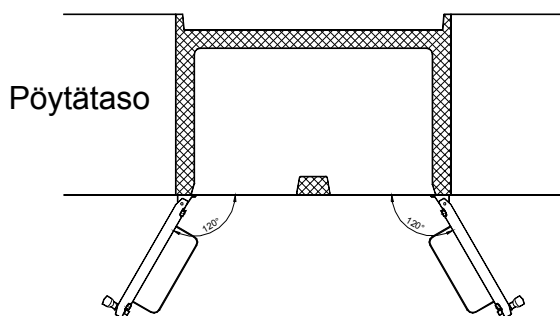
Alkoholipitoiset aineet tai niitä sisältävät säilykkeet esim. suolakurkku, etikkapunajuuri ja puolukkasurvos on säilytettävä tiiviisti suljetussa astiassa pystyasennossa.

Avattuja kuohuviinipulloja ei saa säilyttää ovikoreissa, koska oven avaamisesta aiheutuva värinä saattaa aiheuttaa korkin irtaamisen, jolloin se voi vahingoittaa ihmisiä.

Räjähdysalttiita aineita ei saa säilyttää kylmiössä.

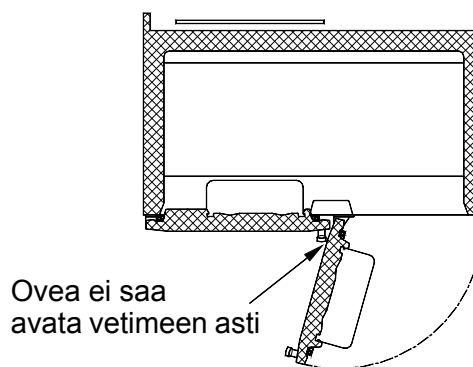
Ovea ei saa aukaista yli 120°, koska se saattaa aiheuttaa saranaholkin rikkoutumisen osuessaan esim. pöytätason kulmaan, ks kuva 1.

Anna ovien olla auki kun laitetta ei käytetä.



Kuva 1.

Huom! Normaalisti ovien kätisyydet on niin että vetimet ovat kalusteen keskellä. Jos jommankumman oven kätisyys on niin että saranat ovat kalusteen keskellä pitää ovea avattaessa varoa ettei ovi painu vierisen oven vedintä vasten. Oven pintaan tulee painauma jos ovi osuu vetimeen (ks kuva 2.).



Kuva 2.

Käyttömääräykset

Kylmiö soveltuu elintarvikkeiden kylmäsäilytykseen.

Se on tarkoitettu käytettäväksi kotitalouksissa. Laitoskäytössä on otettava huomioon tästä annetut erilliset määräykset.

Kylmiö on rakennettu ja koestettu voimassa olevien määräysten ja asetusten mukaan.

Korjaustoimenpiteitä kylmiöön saa tehdä vain alalle koulutuksen saanut valtuutettu huoltoliike. Epäpätevät korjaukset voivat aiheuttaa laitteen käyttäjälle tai ympäristölle vaaratilanteita.

Ennen laitteen käyttöönottoa

Asennus- ja käyttöohje on luettava huolellisesti. Se sisältää tärkeitä tietoja laitteen asentamisesta, käytöstä ja kunnossapidosta.

Älä ota laitetta käyttöön heti kuljetuksen tai kylmässä säilytyksen jälkeen, vaan anna sen seisoa lopullisessa sijoituspaikassaan muutama tunti, että öljy ehtii laskeutua kompressoriin.

Laitteen valmistaja ei ole vastuussa jos käyttöohjeen ohjeita ei noudateta.

Huom! Kalustetta ei saa sijoittaa liian pienen tilaan, koska silloin mahdollisen kylmäainevuodon sattuessa voi muodostua räjähtävä kaasuseos.

Huonetilaa täytyy olla vähintään 8 m².



Varoitus!

Laite sisältää pienen määrän ympäristöystävällistä, mutta tulenarkaa kylmäainetta, R600a.

Tämä kylmäaine ei vahingoita otsonikerrosta eikä aiheuta kasvihuoneilmiötä.

Tarkista ettei kylmäaineputkisto ole vioittunut kuljetuksen tai asennuksen aikana.

Vuotava kylmäaine saattaa vahingoittaa silmiä tai syttyä.

Kylmäainevuodon huomattuasi:

- **älä päästä avotulta huoneeseen**
- **katkaise laitteesta virta pois pääkytkimestä**
- **irrota laitteen pistotulppa pistorasiasta**
- **tuuleta huonetta useita minutteja**
- **ota yhteys Festivo-huoltoon**

Varoitus:

- **Pidä laitteen ilmankiertoaukot vapaana (sekä ylhäällä että alhaalla). Ks sivu 8.**
- **Älä käytä mekaanisia apuvälineitä tai muita keinoja nopeuttaaksesi jään sulatusta muuta kuin valmistajan suosittelimia.**
- **Älä vahingoita kylmäaineputkistoa.**
- **Älä käytä mitään sähkölaitteita kylmiön sisäpuolella jollei ne ole laitteen valmistajan suosittelimia.**
- **Kylmiö on ehdottomasti kiinnitettävä seinään sivulla 6 olevan ohjeen mukaan.**

Asennus

SIJOITUSPAIKKA

Ympäristön lämpötila johon kylmälaitteen saa sijoittaa.

Ilmastoluokat, taulukko

SN	+10 ... +32 °C
N	+16 ... +32 °C
ST	+18 ... +32 °C
T	+18 ... +43 °C

Laitteen arvokilpeen on merkitty lämpötilaluokka johon laite on suunniteltu. Arvokilpi on kylmiön oikeanpuoleisessa sisäseinässä.

Sijoita laite kuivaan hyvin tuulettuvaan tilaan.

Älä sijoita kylmiötä lämpöpatterin, liedan tai muun lämmönlähteen välittömään läheisyyteen.

Älä sijoita kylmiötä pieneen huonosti tuuletettavaan tilaan. Koneiston moitteeton toiminta vaatii hyvän ilmanvaihdon. Laitteen etupuolella, oven alla olevaa ilmanottoaukkoa ei saa peittää.

LAITTEEN PÄÄLLE ON JÄTETTÄVÄ VÄHINTÄÄN 40 MM ILMANKIERTOVALI TAI VAIHTOEHTOISESTI VÄHINTÄÄN 80 MM TYHJÄ TILA YLÄKAAPIN PÄÄLLE JA TAAKSE

(ks. toimintaselostus / ilmankierto, s.8).

Sijoituspaikan lattian pitää olla tasainen ja vaakasuora sekä samassa tasossa lopullisen lattian kanssa.

Kylmiön höyrystimeen muodostuu huuretta joka sulatetaan automaattisesti. Sulatusvesi johdetaan kompressoritilassa olevaan haihdutusastiaan. Haihdutusastiasta vesi haihtuu automaattisesti.

Jos laitteeseen tulee jokin toimintahäiriö, on mahdollista että vettä pääsee valumaan lattialle. **Suosittelimme asentamaan sijoituspaikkaan suoja-altaan jota on saatavilla Festivo-huollosta.**

Vaihtoehtoisesti kylmiön sijoituspaikan voi tehdä vesitiiviiksi myös muulla tavoin. Vesitiivis alusta nostetaan seinälle niin, että mahdollinen vuotovesi ei pääse rakenteisiin lattian ja seinän liitoksen kautta.

Kylmiön voi sijoittaa kiinni taustaan ja sivupintoihin, mutta jos sen sivupinta tulee toista kylmäkalustetta tai ulkoseinää vasten on em. pintojen väliin jätettävä n. 1 cm:n tuuletusrako.

Kylmiöön ei saa kiinnittää muita kalusteita, koska sen pitää olla vedettävissä ulos puhdistusta ja huoltoa varten.

SÄHKÖLIITÄNTÄ

Kylmiö liitetään laitteessa olevan liitäntäjohdon avulla pistorasiaan yksivaiheinen 230 V 50 Hz. Pistorasian varokkeen koko 10 A. Muutoksia liitäntätapaan tai liitäntäjohdon vaihdon saa tehdä vain sähköasentaja.

Sopiva pistorasian paikka on kylmiön kohdalla takaseinässä, 2060 mm:n korkeudella lattiasta pistorasian alareunaan. Pistorasia voi olla myös katossa vastaavalla kohdalla, enintään 500 mm takaseinästä. Pistorasia tulee olla sijoitettu siten, että laitteen pistotulpan voi irroittaa pistorasiasta ilman laitteen siirtämistä.

Ylimääräistä liitäntäjohtoa ei saa työntää takasolaan vaan se pitää jättää kylmiön päälle.

Laitetta ei saa liittää sähköverkkoon haaroituspistorasian tai jatkojohdon avulla ylikuumenemisvaaran vuoksi.

TASAPAINOTUS JA PYÖRIEN LUKITUS

Tarkista että pyörien lukitusruuvit C ovat auki.

Tarkista että kompressorin päällä oleva muovinen haihdutusallas on suorassa ja kiinni kompressorissa. Jos allas on päässyt kuljetuksen aikana liikkumaan, pitää se asettaa paikoilleen.

Työnnä kylmiö paikalleen. Laite on asennettava samalle tasolle muun lattiapinnan kanssa. Katso sivu 5.

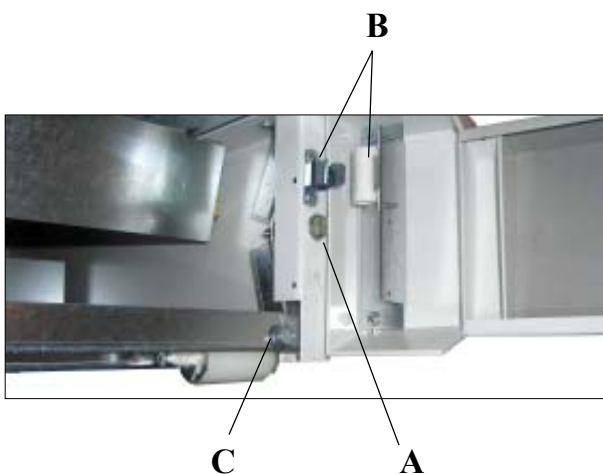
- Säädä laite suoraan säätöruuvien A (2 kpl) avulla. Työhön tarvitaan 10 mm kiintoavain.
- Kiristä lukitusruuvit C.
- Kierrä edessä keskellä oleva säätötassu niin, että se on kiinni lattiassa (jaettava 120 cm leveä).

Jos laite kallistuu taaksepäin vaikka säätöruuvit A on kierretty täysin löysälle niin takapyörien alle on laitettava levyt korottamaan takareunaa.

SOKKELIN ETULEVYN ASENNUS

Kiinnitä sokkelin etulevy paikoilleen. Etulevy kiinnittyy kiinnikkeillä B (2 kpl) sokkeliin.

Kun olet painanut etulevyn paikalleen, nosta se niin ylös kuin se nousee.



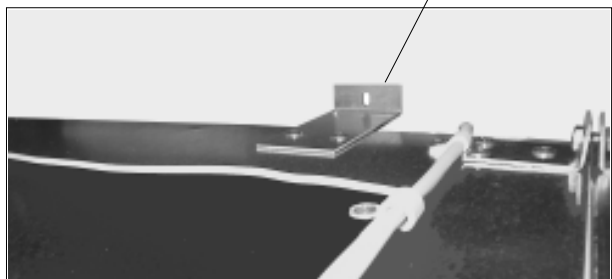
KAATUMISEN ESTO

Kylmiö on kiinnitettävä seinään ettei se pääse kaatumaan eteenpäin.

Kiinnittämisen voi tehdä kalusteen katolla olevan kiinnityskulman avulla. Vaihtoehtoisesti kaatumisen eston voi tehdä myös muulla tavoin.

Jos kiinnityskulman ja seinän väliin jää rako, niin käytä sopivaa välikappaletta.

Kiinnityskulma



HYLLYJEN ASENNUS

Laita hyllyn vasen reuna sille varattuun syvennykseen. Laske hyllyn oikea pää kannakkeen varaan. Siirrä hyllyä oikealle jolloin hylly asettuu paikalleen. Hyllyt asennetaan korkea reuna takaseinää kohti.



OVEN SÄÄTÖ

Tarkista oven asento runkoon nähden.
Jos ovi ei ole suorassa, voi ovea säätää saranoista.

Säätäminen sivusuunnassa, kuva 1
Löysää yläsaranan ruuvit. Käännä sara-
naa sivusuunnassa (nuolet C) kunnes ovi
on suorassa ja kiristä ruuvit.

Mitta A (kuva 3) pitää olla sama oven ylä-
ja alapäässä.

Jos ei ole, voit siirtää yläsaranaa. Löysää
kiinnitysruuveja ja siirrä yläsaranaa (nuolet
B) niin että mitta A on sama ylhäällä ja al-
haalla. Kiristä ruuvit.

Alasarana, kuva 2

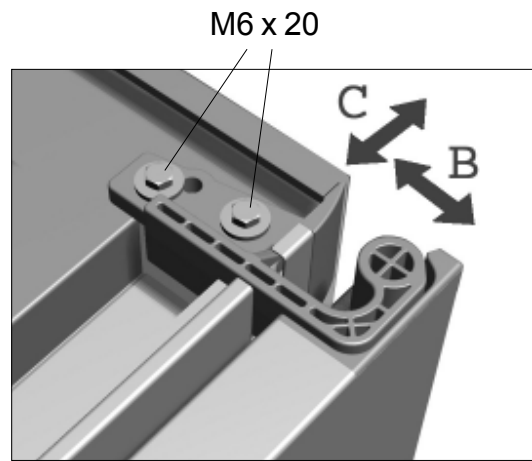
Alasaranaa voi säätää vain sivusuunnas-
sa.

Tarkista myös tiivisteiden istuvuus runkoon.
Jos tiiviste on saranapuolelta liikaa puris-
tuksissa, siirrä yläsaranaa ulospäin.

Jos tiiviste on painunut, lämmitä sitä **VA-
ROVASTI** lämminilmapuhaltimella (hius-
tenkuivaajalla) ja muovaa sormin korke-
ammaksi.

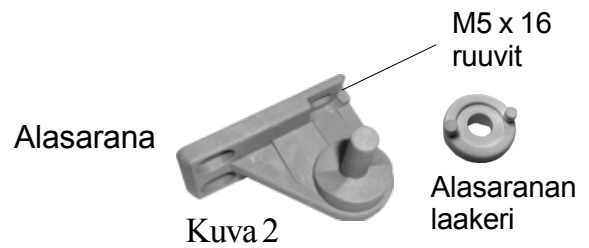
Huom! Jos oven kätisyys on niin että sa-
ranat ovat laitteen keskellä, pitää katolla
oleva suojakotelo irrottaa että yläsaranaa
pääsee säätämään. Laitteesta on ehdotto-
masti ennen kotelon irrottamista katkaista-
va virta. Myös verkkojohto on irrotettava
pistorasiasta.

Saranoiden rasvaus on hyvä tehdä tarvit-
taessa.



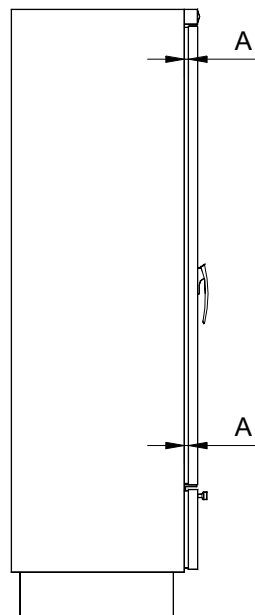
Yläsarana

Kuva 1



Alasarana

Kuva 2



Kuva 3

Toimintaselostus

JÄÄHDYTYSKONEISTON TOIMINTA

Jäähdytyskoneisto, johon kuuluu kompressori (K), lauhdutin (L) ja höyrystin (H) muodostavat suljetun piirin, jossa kompressori kierrättää kylmäainetta.

Höyrystimessä kylmäaine höyrystyy ja sitoo lämmön itseensä jäähdyttäen kylmiötä. Kylmäaineeseen sidottu lämpö poistuu lauhduttimen kautta ympäristön ilmatilaan.

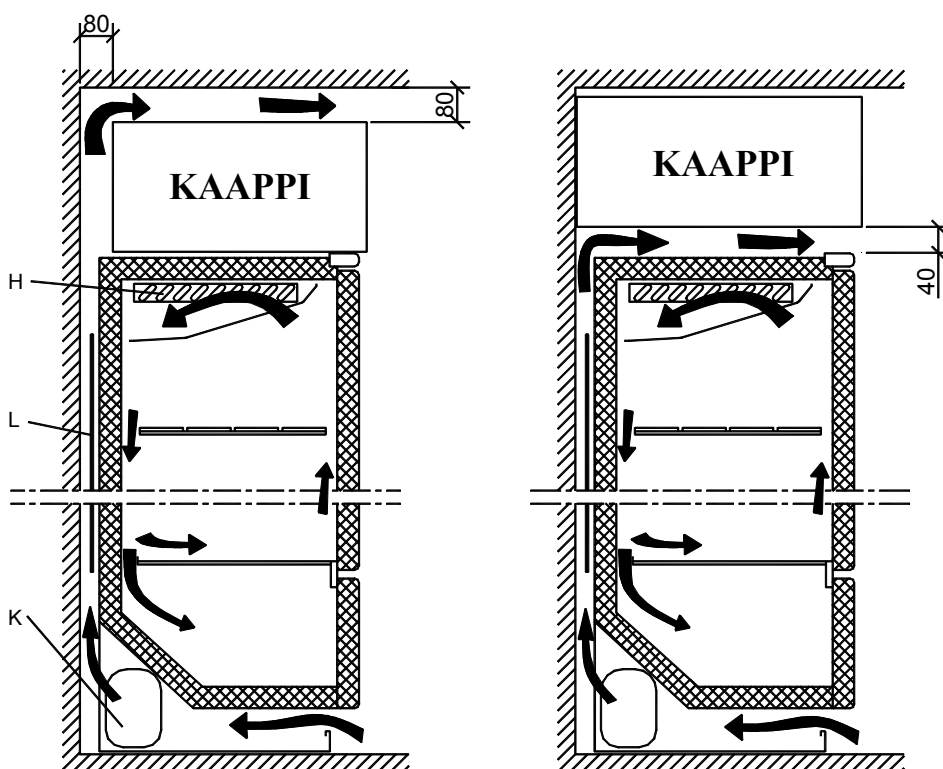
Kylmiössä höyrystimelle muodostunut jää sulaa automaattisesti ja syntynyt vesi johdetaan kompressoritilassa olevaan haihdutusastiaan, josta se haihtuu automaattisesti.

ILMANKIERTO

Jäähdytyskoneiston moitteeton toiminta edellyttää, että ilmankierto laitteen ulkopuolella ja myös sisäpuolella on hyvä (ks. kuvat alla).

Sokkelin ilmanottoaukkoa ei saa peittää. Laitteen yläpuolelle on jätettävä vähintään 40mm:n tyhjä tila.

Vaihtoehtoisesti yläkaapin yläpuolelle ja taakse on jätettävä vähintään 80 mm tyhjä tila.

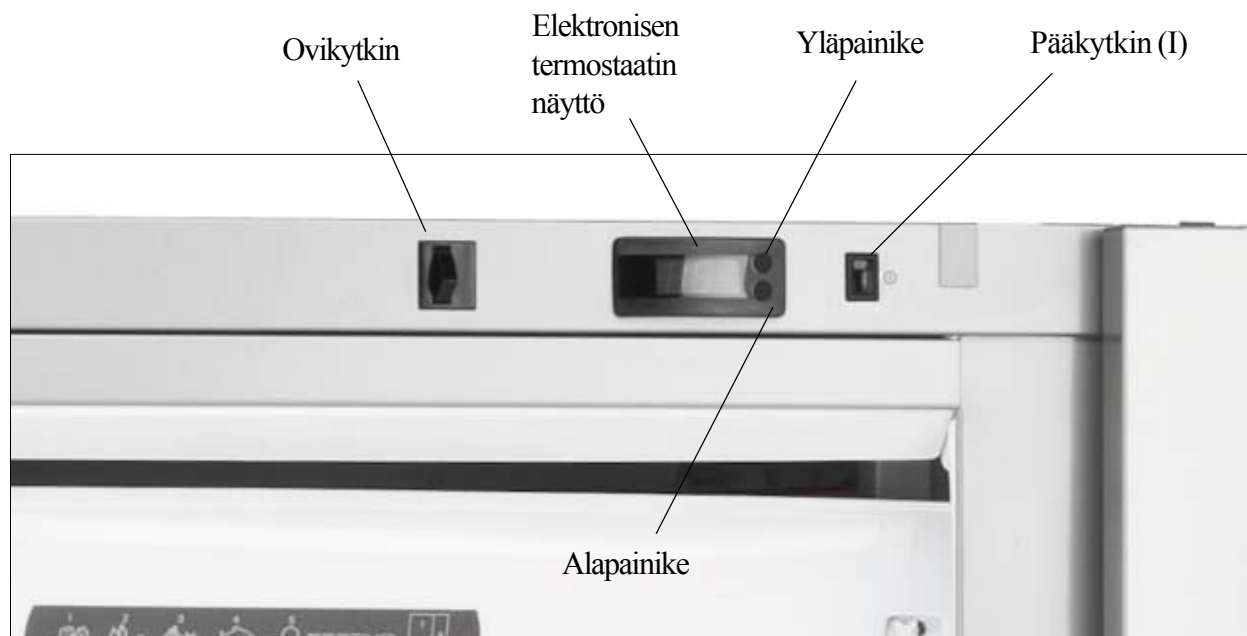


Tehtaan myöntämä takuu raukeaa ellei mainittuja vähimmäisohjeita lauhdutusilmankierrosta noudateta.

Kytkimet ja termostaatti

Pääkytkin (I)

Tästä kytkimestä saadaan laitteelle jännite.



Käynnistäminen

Puhdista kylmiön sisäosat sivulla 13 olevan ohjeen mukaan ennen käyttöönottoa.

Älä ota laitetta käyttöön heti kuljetuksen tai kylmässä säilytyksen jälkeen, vaan anna sen seisoa lopullisessa sijoituspaikassaan muutama tunti, että öljy ehtii laskeutua kompressoriin.

Kytke laitteen liitântä johdon pistotulppa pistorasiaan.

Tehtaalla kylmiön pääkytkin on jätetty OFF-asentoon.

Kylmiön käynnistäminen

Huom! Kylmiöön ei saa laittaa elintarvikkeita ennenkuin kylmiössä on säädetty lämpötila.

Kun pääkytkin kytketään ON-asentoon ilmestyy näyttöön n. 10 sek. kuluttua kylmiön sisälämpötilaa osoittava lukema.

Tehtaan asetusarvo on +5 °C

Kylmiön lämpötilaa voidaan seurata säätimen näytöltä.

Normaalisti näytössä on kylmiön sisälämpötila.

Toiminnan katkaisu

Toiminnan katkaisu

Pysäytä kylmiö pääkytkimestä painamalla kytkin OFF-asentoon.

Jos kylmiö on pitkän ajan käyttämättä, niin irrota pistotulppa pistorasiasta. Puhdista ja kuivaa kylmiön sisäosat ja jäte-
ovet ja vetolaatikot raolleen.

Koneen sammuttaminen näytöstä

Paina säätimen yläpainikkeesta kunnes näyttö vilkkuu. Paina niin monta kertaa, että näyttöön ilmestyy teksti OFF. Kone sammuu.

(Huom! Painiketta painellessa näytössä näkyvät lämpötilat jotka on mahdollista valita. Haluttu lämpötila valitaan uudelleen-
käynnistyksen yhteydessä.)

Uudelleen käynnistys, katso kohta lämpötilan muuttaminen.

Lämpötilan säätäminen

Todellinen lämpötila kylmiössä = lukema ei vilku.

Asetusarvo säätimessä = lukema vilkkuu.

Tehtaan asetusarvo on +5 °C

Kylmiön lämpötilaksi voidaan valita +2 ... +7 °C yhden asteen tarkkuudella. Normaalisti näytössä on kylmiön sisälämpötila.

Asetettu lämpötila saadaan näkyviin painamalla näytön ylempää tai alempaa painiketta 2 sek. ajan, jolloin näyttö alkaa vilkkua ilmoittaen asetetun lämpötilan. Hetken kuluttua vilkkuminen lakkaa ja asetettu lämpötila jää edelleen voimaan.

Lämpötilan muuttaminen:

Ensin painetaan jompaakumpaa näytön painiketta kunnes näyttö alkaa vilkkua.

Valitaan haluttu lämpötila, alemmalla painikkeella alhaisempi ja ylemmällä korkeampi lämpötila.

Valinta on tehty eikä erillistä kuittausta tarvita. Näyttö palautuu ilmoittamaan sisälämpötilaa.

Pikajäähdytys

Kylmiö voidaan asettaa toimimaan neljän tunnin ajan asetteluarvoa kylmempänä (n. +2...+4 °C).

Tätä toimintoa on hyvä käyttää, mikäli kylmiöön sijoitettava tavaramäärä on tavallista suurempi. Neljän tunnin kuluttua lämpötila palautuu asetteluarvoon ilman erillisiä toimenpiteitä.

Toiminnon asettaminen:

Paina näytön alempaa painiketta kunnes näyttö vilkkuu. Paina niin monta kertaa, että näyttöön ilmestyy teksti SC, joka on näytössä koko pikajäähdytyksen ajan. Jäähdytyksen aikana lämpötila ei missään vaiheessa laske alle +2 °C.

Pikajäähdytyksen aikana ei näytölle asetettua arvoa eikä kylmiön sisälämpötilaa voi tarkistaa näytön painikkeilla.

Toiminnassa syntyvät äänet

Kylmiön normaali ääni

Kylmiö saa kylmyytensä kompressorikäyttöisestä jäähdytysjärjestelmästä. Sen vuoksi on täysin normaalia, että laitteesta tulee tietty ääni. Äänitaso voi vaihdella. Äänen voimakkuuteen vaikuttaa mm. ympäristön materiaali (esim. kivilattiat), se miten laite on asennettu paikalleen, kuinka sitä käytetään ja kuinka vanha se on.

Resonanssiääni voi syntyä, ellei laite ole täysin suorassa tai jos putkiston osat koskettavat toisiaan. Putkia voi taivuttaa varovasti käsin erilleen.

Myös koneiston käynnistymisen ja pysähtymisen jälkeen saattaa kuulua erikokoisten metalliosien erilaisesta lämpölaajenemisesta johtuvia ääniä.

Jäähdytysjärjestelmä

Kun kylmäaine pumppautuu putkistossa, kuuluu sihisevä tai kupliva ääni.

Termostaatti

Kompressorikäynnistyä ja pysähtyä termostaatin ohjaamana. Termostaatti toimii sitä useammin, mitä enemmän laitetta käytetään. Koneiston käynnistyessä ja pysähtyessä kylmiö hieman tärisee.

Kompressor

Kun kylmäaine pumppautuu kuuluu kompressorin moottorista ja pumpusta suriseva tai "kuorsaava" ääni.

Automaattinen sulatus

Kylmiössä on automaattinen sulatus toiminto, joka kytkeytyy päälle aina tarpeen mukaan.

Sulatuksen aikana kylmiön lämpötila saattaa tilapäisesti kohota muutamia asteita. Lämpötila palaa asetteluarvoon sulatuksen päätyttyä.

Elintarvikkeiden säilytys

KYLMÄSÄILYTYS

Kylmiön sisälämpötila on säädetty tehtaalla +5 °C:een. Lämpötila eri osissa kylmiötä vaihtelee tästä arvosta muutamia asteita. Ilman suhteellinen kosteus kylmiössä on noin 70 -90%.

HUOM. Kosteilla ilmoilla vettä saattaa tiivistyä tippuvesialtaan pintaan. Tähän saattaa auttaa kylmiön säätäminen muuttaman asteen kylmemmäksi.

Kylmiössä voidaan säilyttää mehuja ja säilykkeitä myös pitkäaikaisesti. Päivittäin käytettävien elintarvikkeiden säilytysaika on normaalisti muutama päivä. Vihannekset säilyvät parhaiten vihanneslaatikossa.

ELINTARVIKKEIDEN SIIJOITUS KYLMIÖÖN

Anna lämpimien ruokien ja juomien jäähtyä ennen kuin panet ne kylmiöön.

Pakkaa tai peitä elintarvikkeet mikäli se vain on mahdollista. Näin maku, kosteus ja tuoreus säilyvät parhaiten, eivätkä muut elintarvikkeet saa vierasta makua. Pakkaamatta voi säilyttää vihanneksia, hedelmiä ja salaattia vihannekselaatikossa.

Elintarvikkeita ei saa työntää kylmiön takaseinää vasten, vaan hyllyn takareunan ja seinän väliin pitää jättää rako ilmankiertoa varten.

Elintarvikkeet on parasta sijoitella kylmiössä vallitsevan lämpötilajakautuman perusteella. Tällöin taataan elintarvikkeille paras mahdollinen säilytyslämpötila. Katso sijoitus esimerkki.

SIIJOITUSESIMERKKI

Lämpötila +2 ... +7 °C

Kylmiön kaksi ylintä hyllytasoa soveltuvat esim. pitkään säilytettävien tuotteiden kuten erilaisten säilykkeiden ja mehujen säilytykseen. Seuraavilla hyllytasolla voidaan säilyttää esim. jogurttia, viiliä, avaamattomia maitotölkejä ja virvoitusjuomapulloja, päivittäisiä valmisruokia sekä isoja säilykeastioita.

Ovilokerot:

Ovilokerot soveltuvat parhaiten päivittäisessä käytössä olevien keveiden tuotteiden säilytykseen.

Painavien tuotteiden säilytys ovilokeroissa rasittaa saranoita.

Juomakorivaunu:

Ei vakiovaruste.

Juomakorivaunussa tai tässä tilassa voidaan säilyttää esim. virvoitusjuomia, perunapussia tai isoja säilykeastioita.

Vihanneslaatikot:

Lämpötila +8 ... +10 °C

Vihanneslaatikoissa säilyvät parhaiten esim. kurkku, tomaatti ja kurpitsa.



Puhdistus

KYLMIÖN SISÄOSIEN PUHDISTUS

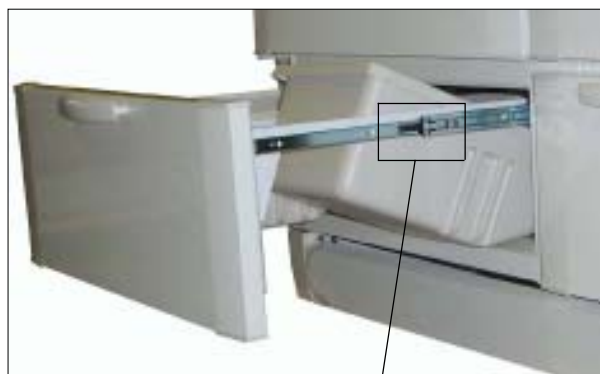
Pysäytä koneisto pääkytkimestä sisäpintojen puhdistuksen ajaksi. Sisäosat tulisi puhdistaa noin kerran kuukaudessa. Puhdistusvettä ei saa päästää säätölaitteisiin tai valaistukseen. Voit puhdistaa kaikki sisäpinnat, oven tiivistettä lukuunottamatta, haalealla vedellä, johon on lisätty hieman astianpesuainetta. Hankaavat tai liuottavat aineet eivät sovellu puhdistukseen. Puhdista oven tiiviste pelkällä vedellä. Kuivaa sisätilat ja tiiviste huolellisesti. Höyrystinallas kannattaa puhdistaa kerran vuodessa.

Allas irrotetaan avaamalla kiinnitysruuvit (A) 2 kpl, jonka jälkeen allas voidaan laskea alas.



Vihanneslaatikon voi irrottaa puhdistusta varten. Muovinen laatikko irrotetaan nostamalla laatikkoa etureunasta ylöspäin ja vetämällä sitä ulospäin. Muovilaatikko on konepesun kestävä.

Takaisin laitettaessa huomioitava, että laatikko on vaakasuorassa ja lukkiutuu sille varattuun paikkaan.



Vetolaatikon etulevyn voi irrottaa kokonaan painamalla liukukiskojen mustia painikkeita. Takaisin laitettaessa liukukiskot työnnetään kiskouriinsa.

Ovilokeron saa pois paikoltaan puhdistusta varten nostamalla sitä ylöspäin. Ovilokerot ovat konepesun kestäviä.

PUHDISTUS JA HUOLTO

HUOM. Pysäytä koneisto pääkytkimestä, sekä ota pistotulppa irti seinärasias- ta aina puhdistuksen tai muun huolto- työn ajaksi.

Koneiston puhdistus

Vedä kylmiö irti seinästä. Poista pöly ja muut epäpuhtaudet kompressoritilasta sekä takaseinällä olevan lauhduttimen ympäriltä säännöllisesti kerran vuodessa. Puhdistamisen voi helposti suorittaa esim. pölyimurin harjasuulakkeella. Epäpuhtaudet kompressoritilassa ja lauhduttimessa heikentävät koneiston toimintaa ja lisäävät sähkönkulutusta.

Samalla kun laite on vedettynä irti seinästä, olisi hyvä tarkistaa että vesilukko on puhdas. Jos vesilukkoon on kertynyt likaa saattaa vedenpoisto estyä.

Vesilukko irrotetaan kiertämällä kompres- sorin päällä olevan tippuvesiputken pääte- tulpan ruuvi auki.

Myös kompressorin päällä oleva haihdut- tusallas olisi hyvä puhdistaa samalla.

Tarvittaessa ovien saranoiden voitelu ja ovien säätäminen on hyvä tehdä.

Rst-ovien ja vetolaatikoiden pinnat on käsitelty Easy Clean pinnoitteella. Se suojaa pintoja likaantumiselta. Älä käytä pintojen puhdistamiseen teräs- pintojen puhdistusainetta koska se va- hingoittaa suoja-pinnoitetta.

Toimintahäiriöt

PIENTEN HÄIRIÖIDEN KORJAUS

Kaikki toimintahäiriöt eivät välttämättä vaa- di huoltohenkilön apua. Tarkista siksi en- sin, voitko poistaa häiriön seuraavien oh- jeiden avulla. Jos laitteessa ei ole vikaa, joudut korvaamaan huoltokäynnistä ai- heutuneet kulut itse myös takuuajana.

Jäähdytyskoneisto ei toimi, tarkista että:

- olet noudattanut käyttöohjeen neu- voja
- pistotulppa on kunnolla rasiassa
- sulake on ehjä
- pääkytkin ja käyttökytkimet ovat käyntiasennossa
- sähkönjakelussa ei ole häiriöitä

HUOM! Ympäristön lämpötilan kohotes- sa epätavallisen korkeaksi, saattaa kompressorin sisäinen suojalaite py- säyttää koneiston. Uudelleen käynnis- tymiseen voi olosuhteista riippuen ku- lua ½ - 1 tuntia.

Jäähdytysteho heikko:

- tarkista ettei höyrystimelle ole ke- rääntynyt paksua jäätä. Kylmiön höyrystimelle kerääntynyt paksu jää on sulatettava sammuttamalla kylmi- ön koneisto, kunnes jää on koko- naan sulanut
- tarkista että ovet ja vetolaatikot ovat tiiviisti kiinni
- ovet on avattu usein tai pidetty auki liian kauan
- laitettu tuotteita liian paljon kerralla jäähtymään
- ilmankierto estynyt ulko- tai sisäpuo- lella

Kylmiön sisävalo:

Kylmiössä on pitkäikäinen led-valaisin. Vikatilanteessa ota yhteys Festivo-Huol- toon.

Virheilmoitukset

E1 + merkkiääni = anturivika.

Kuittaa merkkiääni pois näytön ylä- tai alapainikkeella.

Näyttöön jää E1.

Kylmiö toimii anturiviasta huolimatta säätimeen asetetun ohjelman mukaisesti. Lämpötila saattaa kuitenkin vaihdella. Vika on korjattava.

Ota yhteys Festivo- huoltoon.

E5 + merkkiääni = yllämpö

Virheilmoitus ilmestyy 1½ tunnin kuluttua lämpötilan ylitettyä +14 °C.

Kuittaa merkkiääni pois näytön ylä- tai alapainikkeella.

Näyttöön jää E5.

Katso ensin PIENTEN HÄIRIÖIDEN KORJAUS.

Mikäli em. kohdat ovat kunnossa, eikä laite lähde jäähtyttämään noin kahden tunnin kuluessa, ota yhteys Festivo-huoltoon.

E7 + merkkiääni = yhteyshäiriö säätimen ja näytön välillä.

Kuittaa ääni näytön ylä- tai alapainikkeella.

Näyttöön jää E7.

Laite toimii viasta huolimatta säätimeen asetetun ohjelman mukaisesti.

Laitetta täytyy siitä huolimatta tarkkailla koska on mahdollista että laite lakkaa toimimasta.

Virran katkaisua laitteesta vähäksi aikaa voi myös kokeilla.

Ota yhteys Festivo-huoltoon.

Huolto

Jos et voi poistaa laitteen toimintahäiriötä, kutsu huoltohenkilö apuun. Älä yritä itse korjata laitetta, varsinkaan sen sähköosia. Tarpeeton ovien avaaminen kohottaa kylmiön sisälämpötilaa.

Takuukorjauksen tekijäksi tehdas hyväksyy vain sen valtuuttaman huoltoliikkeen.

Tilattaessa laitteelle takuukorjausta on tilaajan ilmoitettava laitteen takuutiedot:

- laitteen valmistusnumero ja tarkka tyyppinumero. Nämä tiedot löytyvät arvokilvestä, joka sijaitsee kylmiön oikeassa sivuseinässä sisäpuolella.
- laitteen osto- tai toimituspäivä.

Takuukorjauksen suorittajalle on esitettävä asianmukaisesti täytetty ja myyjän merkinnällä varustettu takuutodistus tai ostokuitti.

Ellei laitteen omistaja/haltija voi esittää takuun voimassaoloa, ei mahdollista korjausta tehdä takuutyönä.

Takuuaikaiset huollot suoritetaan kohdullisen ajan kuluessa ja normaalina työaikana. Jos huoltomies vaaditaan saapumaan välittömästi tai normaalin työajan ulkopuolella, saattaa siitä aiheutua lisäkustannuksia, jotka tilaaja on velvollinen suorittamaan huollon tehneelle liikkeelle.

HUOLTOPALVELU SUOMESSA

Tämän tuotteen takuuaikaisesta sekä sen jälkeisestä huollosta Suomessa vastaa maan kattava huoltoverkosto, joka tarjoaa parhaan mahdollisen tuotetuntemuksen, joustavan huoltopalvelun ja laajan varosavaraston edut.

Pitkien juhlapyhien aikana mahdollisesti sattuvien vahinkojen varalle suosittelemme erillisen vakuutuksen ottoa.

HUOLTOKUTSUT SUOMESSA

Suomen Kotikylmiö Oy:n valmistamien tuotteiden huollosta vastaa Suomessa **Festivo Huolto p.03-5538 681**

Suomen Kotikylmiö Oy:n asiakkaan kyseiseen numeroon soittama huoltokutsupyynnö välitetään maantieteellisesti asiakasta lähimpään huoltoliikkeeseen.

Takuuehdot

Kylmiölaitteidemme takuuaika on kaksi vuotta osto- tai toimituspäivästä alkaen. Takuuseen sisältyy takuuaikana valtuutetulle huoltoliikkeelle ilmoitettujen, takuunantajan toteamien rakenne-, valmistus-, ja raaka-ainevikojen, sekä niiden itse laitteelle aiheuttamien vaurioiden korjaaminen veloitusetta. Mainitut viat huoltoliike korjaa saattamalla laitteen toimintakuntoon.

Mikäli laite tulee muuhun kuin normaaliin yksityiseen kotikäyttöön, on takuuehdoista sovittava erikseen kirjallisesti valmistajan kanssa.

Takuuseen eivät sisälly viat, jotka ovat aiheutuneet kuljetuksesta, käyttäjän huolimattomuudesta, laitteen ylikuormituksesta, käyttöohjeessa mainittujen asioiden tai huollon laiminlyönnistä, jännitteen vaihtelusta (sallittu +/-10%) tai ukkosesta. Muiden kuin valtuutetun huoltoliikkeen suorittamat huollot, korjaukset ja rakennemuutokset, laitteen toiminnan kannalta merkityksellisten vikojen, kuten pintanaarmujen korjaaminen, osat, joiden rikkoutumisvaara esim. huonon käsittelyn tai luonnollisen kulumisen takia on normaalia suurempi, kuten käsin kosketeltavat muoviosat.

Laitteen käytöstä poistaminen

KÄYTÖSTÄ POISTETTAVAT KYLMÄ- LAITTEET OVAT ONGELMAJÄTETTÄ

01.01.2002 voimaan tulleella lainmuutoksella on käytöstä poistettavat kylmälaitteet luokiteltu koko EU:n alueella ongelmajätteeksi.

Valtioneuvoston 9.9.2004 antamalla asetuksella kuluttajat voivat palauttaa kaikki *SER-laitteet maksutta tuottajien järjestämään keräykseen.

Keräyspisteet: ks www.jly.fi

Varoitus!

Kun hävität vanhan kylmälaitteesi niin varo laitteen kylmäjärjestelmän putkia. Putket eivät saa rikkoutua koska silloin kylmäjärjestelmän sisältämät kylmäaine ja kompressorijy pääsevät luontoon. Putkistosta vapautuva kylmäaine voi vahingoittaa silmiä.

*SER = sähkö- ja elektroniikkaromu



TEKNINEN TUKI

VARAOSAT JA HUOLTO
FESTIVO -HUOLTO

PUH. 03 - 5538 681

Festivo Huolto, Ravitie 3, 15860 Hollola
Fax (03) 5538 685
sähköposti: huolto@festivo.fi



Suomen Kotikylmiö Oy, Ravitie 3, 15860 Hollola
Puh. (03) 5538 600, fax (03) 5538 668
www.festivo.fi