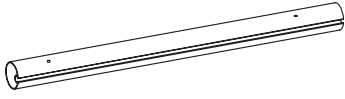
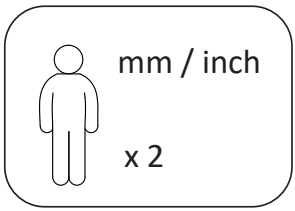


SKU : 317351-317353+317358-317360+317365-317367+317372-317374+317379-317381
+317386-317388+368739-368741+368746-368748(AWN)+42037026-42037028
+42037033-42037035+42037040-42037042+42037047-42037049+42037054-42037056
+42037061-42037063+42037068-42037070
Batch Nr : 2501954017





Ax3



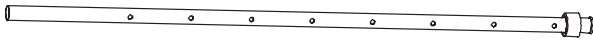
Bx2



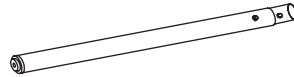
Cx2



C1x2



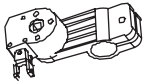
Dx2



Ex2



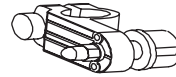
E1x1



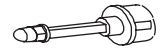
Fx1



F1x1



Gx1



Hx1



Jx10



Kx2



6x25/1.0
Lx2



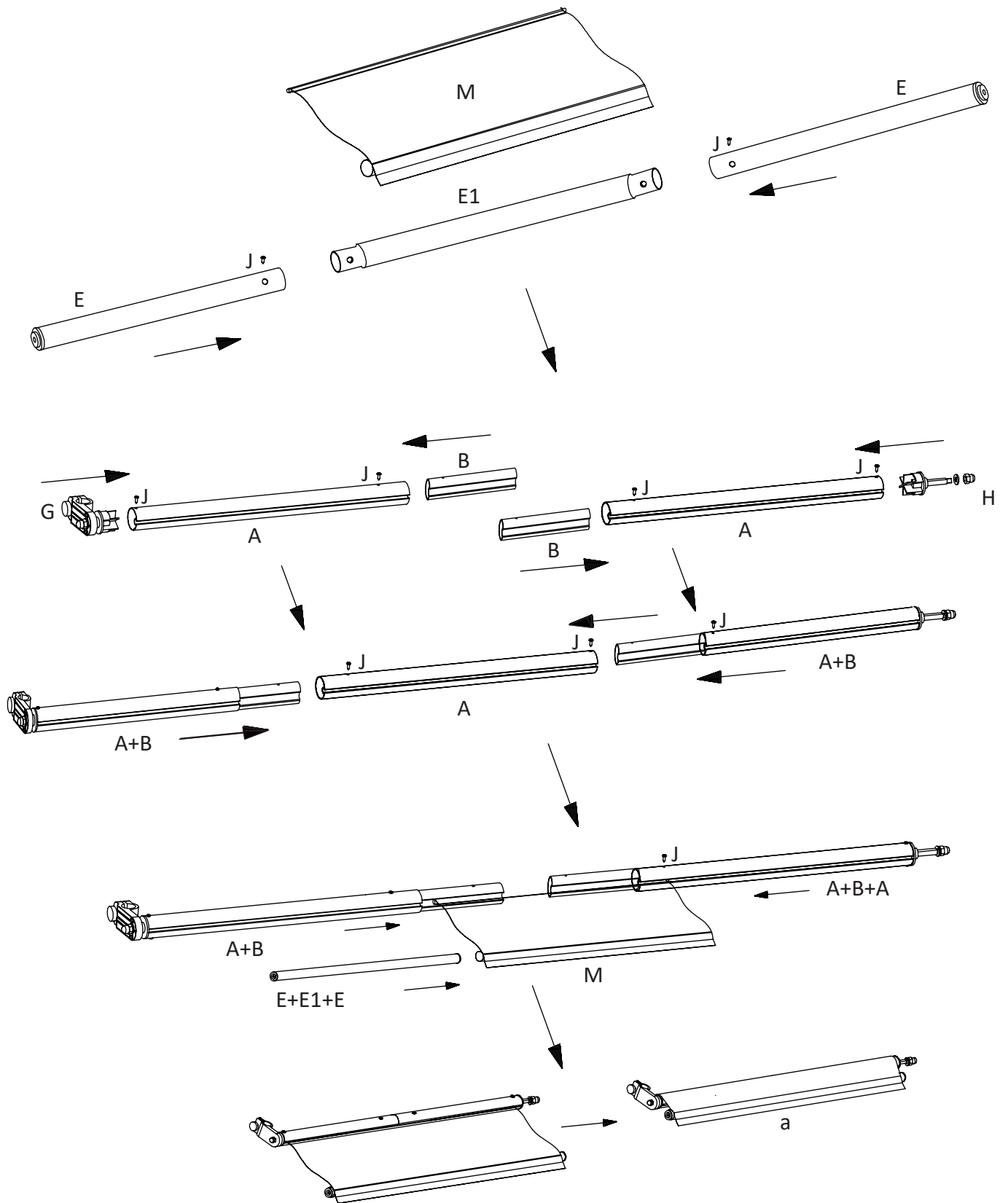
6x35/1.4
L1x2



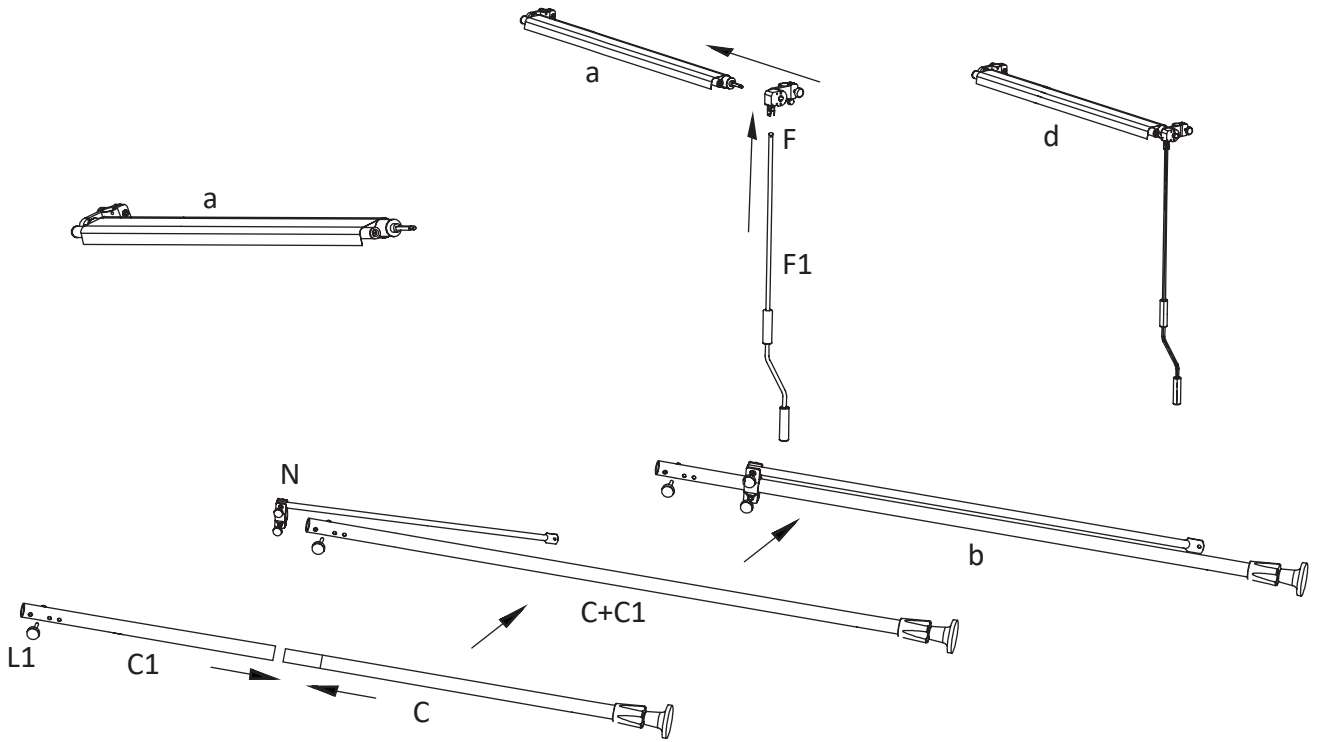
Mx1



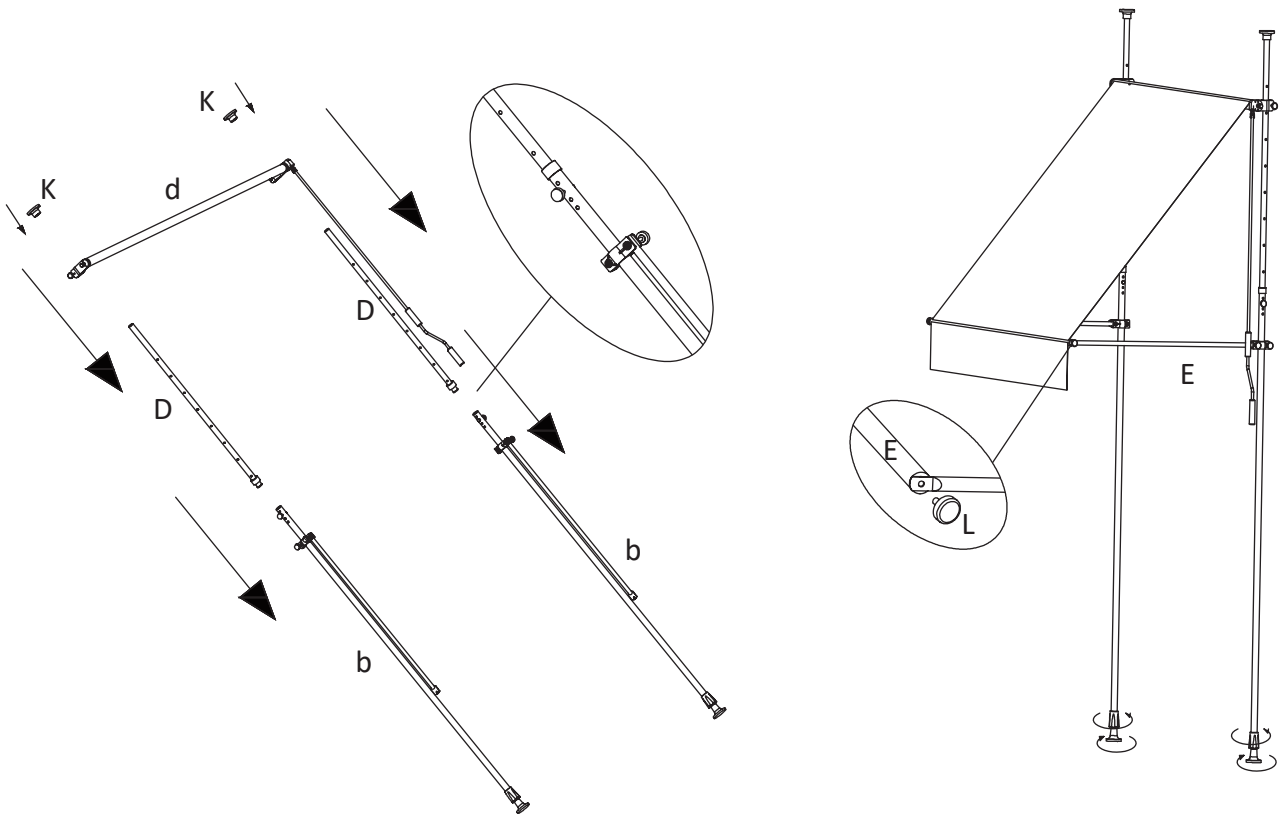
Nx2



2



3



EN

Warning: • Never install it in high and windy places, as the sunshade may drop and hurt people. • The awning must be retracted if the wind speed reaches higher than 27km/h.

DE

Warnung: • Montieren Sie die Markise niemals an hohen und windigen Orten, da sie herunterfallen und Passanten verletzen kann. • Die Markise muss eingefahren werden, wenn die Windgeschwindigkeit mehr als 27 km/h erreicht.

FR

Avertissement : • Ne l'installez jamais dans des endroits élevés et venteux, car l'auvent pourrait tomber et blesser des personnes. • Le store doit être rétracté si la vitesse du vent dépasse 27 km/h.

NL

Waarschuwing: • Installeer het nooit op hoge en winderige plekken, omdat het zonnescherm kan vallen en mensen kan verwonden. • De luifel moet worden ingetrokken als de windsnelheid hoger is dan 27 km/u.

IT

Avvertenza: • Non installarlo mai in luoghi alti e ventosi, poiché il parasole potrebbe cadere e ferire le persone. • La tenda da sole deve essere retratta se la velocità del vento supera i 27 km/h.

PL

Ostrzeżenie: • Nie instaluj markizy na dużych wysokościach ani w miejscach w których mocno wieje, ponieważ może ona spaść i zranić ludzi. • Markizę należy zwinąć, jeżeli prędkość wiatru przekracza 27 km/h.

SE

Varning: • Installera det aldrig på höga och blåsiga platser, eftersom solskyddet kan falla ner och skada människor. • Markisen måste dras in om vindhastigheten når högre än 27 km/h.

ES

Advertencia: • Nunca lo instale en lugares altos y ventosos, ya que el toldo puede caerse y lastimar a las personas. • El toldo deberá retraerse si la velocidad del viento supera los 27 km/h.

DK

Advarsel: • Installer den aldrig på høje og blæsende steder, da markisen kan falde ned og skade personer. • Markisen skal trækkes ind, hvis vindhastigheden er højere end 27 km/t.

NO

Advarsel: • Installer den aldri på høye og vindfulle steder, da markisjermingen kan falle ned og skade folk. • Markisen må trekkes inn hvis vindhastigheten når høyere enn 27 km/t.

PT

Aviso: • Nunca instale o toldo em locais altos e ventosos, uma vez que pode cair e magoar pessoas. • O toldo deve ser recolhido se a velocidade do vento atingir mais de 27 km/h.

RO

Avertisment: • Nu instalați niciodată copertina în locuri înalte și cu vânt, deoarece acest articol de protecție împotriva razelor soarelui poate cădea și poate răni oamenii din jur. • Copertina trebuie retrasă dacă viteza vântului depășește 27 km/h.

SI

Opozorilo: • Nikoli ne nameščajte na visokih in vetrovnih mestih, saj lahko senčnik pade in poškoduje ljudi. • Markizo je treba umakniti, če je hitrost vetra večja od 27 km/h.

HU

Figyelem: • Soha ne helyezze magas és szeles helyre, mert a napernyő leeshet, és az ott tartózkodók sérülését

okozhatja. • A napellenzőt be kell hajtani, ha a szélesség meghaladja a 27 km/h-t.

CZ

Varování: • Nikdy produkt neinstalujte na vysokých a větrných místech, protože by mohlo dojít k pádu stříšky a zranění osob. • Pokud rychlost větru dosáhne více než 27 km/h, markýza se musí stáhnout.

SK

Upozornenie: • Nikdy ho neinštalujte na vysoké a veterné miesta, pretože slnečná clona môže spadnúť a zraníť ľudí. • Pri rýchlosti vetra vyššej ako 27 km/h je potrebné markízu stiahnuť.

HR

Upozorenje: • Nikad ne postavljajte na visoka i vjetrovita mjesta jer bi sjenilo moglo pasti i ozlijediti ljude. • Tenda se mora uvući ako je brzina vjetra veća od 27 km/h.

FI

Varoitus: • Älä koskaan asenna sitä korkeisiin ja tuulisiin paikkoihin, sillä markiisi saattaa pudota ja vahingoittaa ihmisiä. • Markiisi on vedettävä sisään, jos tuulen nopeus ylittää 27 km/h.

LT

Ispėjimas: • Niekada nemontuokite jos aukštose ar vėjuiotose vietose, – uždanga nuo saulės gali nukristi ir sužaloti žmones. • Tentas turi būti įtrauktas, jei vėjo greitis viršija 27 km/h.

GR

Προειδοποίηση: • Μην τοποθετείτε ποτέ το προϊόν σε μέρη με υψηλή θερμοκρασία και αέρα, καθώς το σκίαστρο μπορεί να πέσει και να τραυματίσει ανθρώπους. • Η τέντα πρέπει να ανασυρθεί εάν η ταχύτητα του ανέμου είναι μεγαλύτερη από 27km/h.

BG

Предупреждение: • Никога не го инсталирайте на високи и ветровити места, тъй като сенникът може да падне и да нарани хора. • Тентата трябва да се прибере, ако скоростта на вятъра е по-висока от 27 км/ч.

LV

Brīdinājums: • Nekad neuzstādiet to augstās un vējinās vietās, jo saulesargs var nokrist un savainot cilvēkus. • Markize ir jāievelk, ja vēja ātrums pārsniedz 27 km/h.

EE

Hoiatus: • Ärge kunagi paigaldage seda kõrgele ja tuulisele kohale, kuna päikesevari võib kukkuda ja inimestele haiget teha. • Markiisi tuleb sisse tõmmata, kui tuule kiirus ulatub üle 27 km/h.

UK

Ποпередження: • Ніколи не встановлюйте сонцезахисний тент на значній висоті у вітряних місцях, оскільки він може впасти і травмувати людей. • Якщо швидкість вітру перевищує 27 км/год, тент необхідно згорнути.

IS

Viðvörn: • Skyggnið skal aldrei setja upp hátt uppi eða á vindasömum stöðum, þar sem skyggnið getur fallið og skaðað fólk. • Skyggnið þarf að draga inn ef vindhraði fer yfir 27 km/klst.

JA

警告: • 日よけが落下してけがをする恐れがありますので、高所や風の強い場所には設置しないでください。• 風速が27km/hを超える場合は、日よけを格納してください。

AR

تحذير: • لا تقم أبدًا بتركها في الأماكن العالية والأماكن العاصفة، حيث تكون المظلة معرضة للسقوط وتؤذي الناس. • يجب سحب المظلة الجانبية إذا تجاوزت سرعة الرياح 27 كم/ساعة.

vidaXL Haba Trading B.V. Mary Kingsleystraat 1, 5928SK Venlo, The Netherlands [DE] Die Niederlande [PL] Królestwo Niderlandow [ES] Países Bajos [PT] Países Baixos [RO] Olanda [HU] Hollandia [CZ] Nizozemsko [SK] Holandsko [LT] Nyderlandai; **HB Commerce PTY LTD** Level 16, 201 Elizabeth Street, Sydney NSW 2000, Australia; **vidaXL LLC** 2250 Palmetto Ave, Redlands, CA 92374, USA; **HBI COMMERCE LIMITED** C/O Tmf Group, 13th Floor, One Angel Court,London, United Kingdom, EC2R 7HJ; **ТОВАРИСТВО З ОБМЕЖЕНОЮ ВІДПОВІДАЛЬНІСТЮ відаXL** Yaroslavska str. 39G, Kyiv, 04071, Ukraine; **vidaXL 合同会社** 千代田区麹町四丁目5番地20KSビル8F ; **VIDAXL MARKETPLACE LTD.** 300-939 GRANVILLE STREET, VANCOUVER BC V6Z 1L3, CANADA; **VIDAXL MARKETPLACE SOCIEDAD DE RESPONSABILIDAD LIMITADA DE CAPITAL VARIABLE** Avenida Insurgentes Centro, No. 64, Oficina B - 601, Colonia Juárez, Alcaldía Cuauhtémoc, Código Postal 06600, Ciudad de México, Mexico.

www.vidaXL.com



Ce logo Triman est le symbole de recyclage selon le décret français n°2014-1577. Veuillez ne pas jeter ces produits avec vos autres déchets ménagers ou municipaux. S'assurer de toujours profiter de l'occasion pour recycler les déchets d'emballage. Lorsque vous recyclez les déchets d'emballages, vous contribuez à éviter que les produits ne soient incinérés ou envoyés en décharge. Par conséquent, vous contribuez à minimiser l'impact négatif potentiel sur la santé humaine et l'environnement. Le recyclage responsable peut augmenter la réutilisation des ressources matérielles et il évite également les dommages potentiels à l'environnement ou à la santé résultant de l'élimination incontrôlée des déchets.