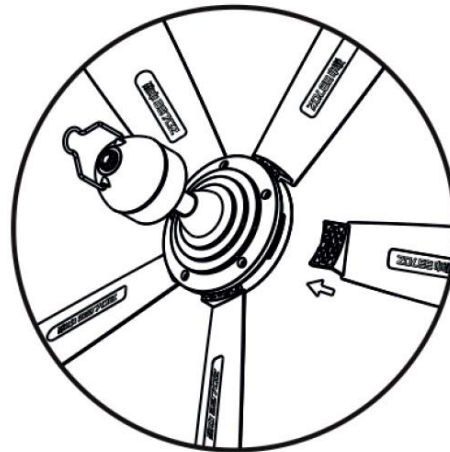
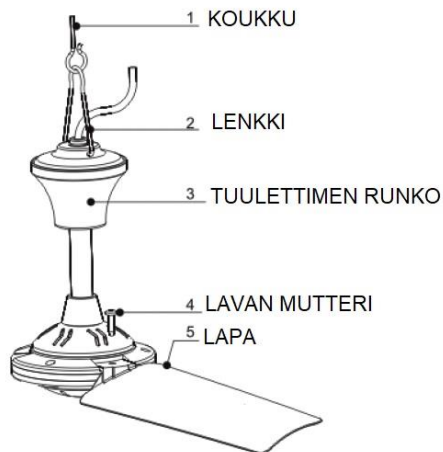




OHJE RIIPPUVALLE KATTOTUULETTIMELLE 147-29383

TUOTE ON KOUKKUUN KIINNITETTÄVÄKSI TARKOITETTU, JOTEN SE HEILUU TOIMIessaAN. SE EI OLE YHTÄ TUKEVA, KUN KIINTEÄSTI KATTOON ASENNETTU TUULETIN. ON VARMISTETTAVA SEN TURVALLINEN KÄYTTÖ, ETTEI SE OSU LIIKKUessaAN YMPÄRISTÖÖN. ÄLÄ KOSKE LAITETTA SEN OLLESSA TOIMINNASSA. ASENNÄ TÄMÄ YLI 2,3 KORKEUDELLE LATTIALTA.



TUULETIN TULISI LAITTAA PAIKKAAN JOHON SITÄ EI YLETY KOSKEMAAN. ASENNUKORKEUS TULISI OLLA YLI 2,3 METRIÄ. VARMISTA ETTÄ VIRTA ON KYTKETTY POIS PÄÄLTÄ. OTA LAVAN MUTTERIT IRTI JA ASENNÄ LAVAT, KIRISTÄ RUUVIT. VARMISTA ETTÄ LAVAT OVAT TUKEVASTI KIINNI. LAITA KOUKKU KIINNI RUNGON LENKIIN JA LAITA SE KATTOKOUKKUUN. TUOTTEESSA ON VALMIS EUROPISTOKE JA LAITA SE PISTORASIAAN. VARMISTA ETTEI JOHTO PÄÄSE LAPOJEN VÄLIIN, ETTEI JOHTO VAURIOIDU. LAITA VIRTA PÄÄLLE.

VALMISTAJA EUROLAMP
MAAHANTUOJA FINVALO