

# ***Veloduct, Ekoduct, Veloflex***

**Pyöreä kanavajärjestelmä  
Tuoteluettelo**



Veloduct

**FläktWoods**



# Sisällysluettelo

Kanavajärjestelmä VELODUCT, EKODUCT ja VELOFLEX yleistä.....	4
Mitat ja toleranssit.....	6
Tyyppihyväksynät.....	7-9
Painehäviökäyrästöt - Kanava.....	10
- Käyrä.....	11
- Muuntoliitin.....	12
- Sivuliitin, T- ja X-kappale.....	13

Koodi	Sivu	Tuote	Sivu
BDEA.....	24-26	Imukartio.....	37
BDEB.....	17-21	Kanava.....	14
BDEC.....	17	Kannatusside.....	35
BDED.....	27-28	Kosketussuoja.....	36
BDEG.....	30-33	Käyrä.....	17-21
BDEK.....	14	Laippa.....	38
BDEM.....	15	Muuntoliitin.....	27-29
BDEN.....	16	Puhdistuskäyrä.....	33
BDET.....	22-23	Puhdistusluukku.....	31-34
BDEX.....	22-23	Pääty.....	30
BDEZ.....	36	Sadekatos.....	36
BDKE.....	33	Sisäliitin.....	16
BDKF.....	29	Sisäänpuhallussuutin.....	35
BDKL.....	34	Sivuliitin.....	24-26
BDKP.....	34	T-kappale.....	22-23
BDKU.....	37	Ulkoliitin.....	15
BDSK.....	35	X-kappale.....	22-23
EBGA.....	38		
EKOD.....	14	Asennusohjeet.....	Ks. erillinen ohje
FLEK.....	39		
FLET.....	39		
FLEX.....	39		
XBEZ.....	35-36		

## Yleistä - Veloduct

VELODUCT-kanavajärjestelmä on tyyppihyväksytty, poikkileikkaukseltaan pyöreä ilmakana- järjestelmä. Tyyppihyväksytyistä tuotteista tehdyn kanaviston tiivyskoe voidaan suorittaa pistokokein. Kaikki VELODUCT-järjestelmän kanavaosat on valmistettu tehdasasennetuilla tiivisteillä. Tiivisteet on valmistettu ominaisuutensa säilyttävästä EPDM-kumista. Tiiviste on kiinnitetty pysyvästi kanavaosiin.

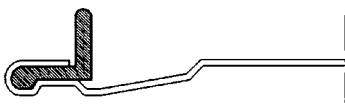
### Veloduct kanavat ja kanavaosat

- Materiaalina paloturvallinen ohutteräslevy \*)
- Tiivys- ja lujuustyyppihyväksynät
  - Ympäristöministeriö N:o 1799/90, tiivysluokka C
  - SITAC/Svenskt Bygghandkännande AB, N:o 1718/88, tiivysluokka D
- Helppo tasapainottaa
- Pienentää käyttökustannuksia
- Nopea ja helppo asentaa
- Kattava laadunvalvonta
- Osat varustettu EAN-koodilla
- Jokaiselle osalle varattu oma LVI-koodi

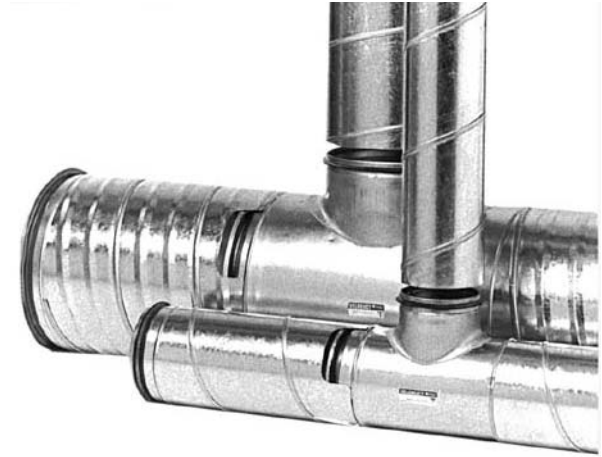
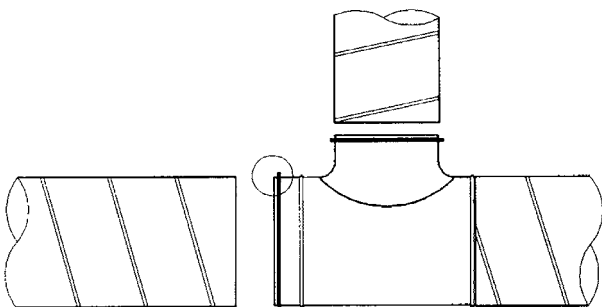
\*) Maksimi käyttölämpötila 200°C. Korkeammissa lämpötiloissa epäpuhtaudet yhtyvät sinkkiin ja korroosionkesto huononee. Yli 400°C:ssa teräksen lujuusominaisuudet alkavat heiketä. Huom! Ei koske tiivistettä.

### Tiivistys

Tiivistekumin kiinnitys



Koot 008 ... 125



Kanavaosat on varustettu tyyppihyväksyntä merkillä ja EAN-koodilla.

Tiivistämisperiaate selviää oheisista kuvista, joissa on kuvattu tiivisteellinen kanavaosa ja osan päälle asennettava kanava. Tiiviste on valmistettu EPDM-kumista ja se on pysyvästi kiinnitetty kanavaosaan. Tiivisteiden kumilaadun ominaisuuksia ovat mm. hyvä otsonin ja ultraviolettisäteilyn kesto.

Normaalikäytössä tiivisteiden lämmönkesto on 80 °C. Hetkellisesti se kestävä 120 °C. Korkea lämpötila vaikuttaa tiivisteiden ikään lyhentävästi.

Tätä kumilaatua käytetään, kun vaaditaan hyviä vanhenemis- ja kimmoisuusominaisuuksia. Tiivistykset liitoksille on tehty 1 kPa:n yli-/alipaineella. Kanavan sisäpuolinen alipaine lisää liitoksen tiivyyttä.

Liitokset lukitaan ilmatäivillä POP-niiteillä asennusohjeen mukaisesti.

Kanaviston maksimi yli-/alipaineen kesto riippuu halkaisijasta. Lisätiedot kysyttäessä tai ks. sivu 14.

## Yleistä - Ekoduct ja Veloflex

### Ekoduct

EKODUCT on VELODUCTin rinnakkainen tuote-merkki. Teknisiltä ominaisuuksiltaan tuotteet vastaavat toisiaan.

EKODUCT-tuotteet suojataan paremmin, esim. päät tulpataan ja kuljetus tapahtuu suojattuna. EKODUCT-tuotteet on M1-luokiteltuja ilmanvaihtotuotteiden puhtausluokituksen mukaisesti.



Ekoduct -tuotteiden sisäpinnat ovat öljyttömiä ja pölyttömiä.

- Vastaa teknisesti VELODUCT-tuotteita
- M1-puhtausluokiteltuja
- Sisäpinta suojattu pölyltä ja lialta
- Sisäpinnat öljyttömiä ja pölyttömiä
- Hajuemissiot alhaisia

Huom. Tuotteen kohdalla oleva maininta "irto-pakkaus (Ei täytä M1 vaatimuksia)" tarkoittaa sitä, että tuotteen suojaus on puutteellinen ja tuote pitää puhdistaa pölystä ennen asennusta. Muilta osin vastaa M1 tuotetta.

M1-luokiteltuja kanavia ja osia käytetään erityisesti silloin, kun ilmanvaihtojärjestelmälle on asiapapereissa kirjattu vaatimus puhtausluokkaan P1 tai P2. Ks. "Sisäilmaluokitus 2000". Puhtausluokiteltujen ilmanvaihtotuotteiden luettelo löytyy osoitteesta [www.rts.fi](http://www.rts.fi)

### Veloflex

VELOFLEX on tuotemerkki pientalokanavistolle (maksimi halkaisija 016), jossa käytetään vakio VELODUCT- ja EKODUCT-osien kanssa muutamia erikoisosia, joiden tarkoitus on helpottaa asennustyötä nimenomaan pientaloissa. Pientaloissa kanavalinjat ovat yleensä lyhyitä. VELOFLEX mahdollistaa kanaviston kokoomisen lyhyemmistä ja pituudeltaan säädettävistä kanavista siten, että kanavia ei tarvitse katkaista.

- Materiaalina paloturvallinen ohutteräslevy
- Teleskooppikanavia, ei kanavan katkaisua
- Venttiilihaarat säädettäviä
- Joustava asentaa
- Yhteensopiva VELODUCT-osien kanssa
- Koot 010, 012 ja 016



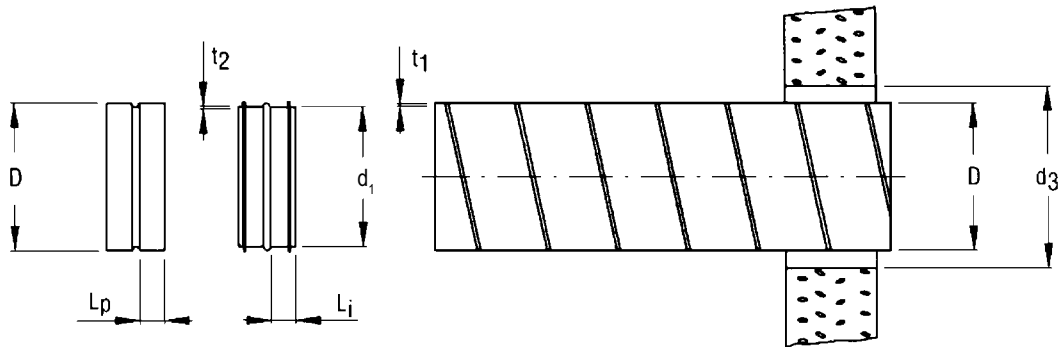
Ekoduct tuotteiden päät on suljettu sisäpinnan suojaamiseksi.



Veloflex - Telskooppikanavilla saadaan joustavuutta asennukseen.

# Halkaisijamitat ja toleranssit

Standardin SFS-EN 1506 ja Eurovent 2/3 mukaan



Koko merkintä Nim.halk.	D mm	D <sub>1</sub> (d <sub>1</sub> ) mm	d <sub>3</sub> mm	A m <sup>2</sup>	Li Lp mm	t <sub>1</sub> kanava mm	t <sub>2</sub> osa mm
006	63,0 - 63,5	61,8 - 62,3	80	0,003	40	0,5	≥0,5
008	80,0 - 80,5	78,8 - 79,3	100	0,005			
010	100,0 - 100,5	98,8 - 99,3	125	0,008			
012	125,0 - 125,5	123,8 - 124,3	160	0,012			
016	160,0 - 160,6	158,7 - 159,3	200	0,020			
020	200,0 - 200,7	198,6 - 199,3	250	0,031			
025	250,0 - 250,8	248,5 - 249,3	315	0,049			
031	315,0 - 315,9	313,4 - 314,3	400	0,078			
040	400,0 - 401,0	398,3 - 399,3	500	0,126			
050	500,0 - 501,1	498,2 - 499,3	630	0,196			
063	630,0 - 631,2	628,1 - 629,3	800	0,312			
080	800,0 - 801,6	798,0 - 799,3	1000	0,502	100	0,9	≥0,9
100	1000,0 - 1002,0	997,9 - 999,3	1200	0,785			
125	1250,0 - 1252,5	1247,8 - 1249,3	1400	1,227			

- D Kanavan ja ulkoliitospään sisähalkaisija
- D<sub>1</sub>(d<sub>1</sub>) Sisäliitospään ulkohalkaisija
- d<sub>3</sub> Suositeltava asennusaukko
- A Kanavan poikkileikkauspinta-ala
- Li Sisäliitospään mitta
- Lp Ulkoliitospään mitta
- t<sub>1</sub> Kanavan ainevahvuus
- t<sub>2</sub> Kanavaosan ainevahvuus

## Aine- ja pintakäsittely

Kanavat ja kanavaosat on valmistettu kuumasinkitystä teräslevystä standardin SFS-EN 10327 mukaan, pinnoitteen massa Z 275, ympäristöluokka M2 (SFS 4596) tai C2 (ISO 9223).

## Pakkaus

Pääsääntöinen pakkaustapa on ilmoitettu kunkin tuotteen kohdalla. Pakkaus voi kuitenkin vaihdella riippuen mm. tilatuista kappalemääristä.

## Toleranssit

### Pituus

Hyöty- ja liitospituuksien toleranssit

### Paino

±10 %

### Ainepaksuus

Standardin SFS-EN 10143 mukaan

Mitta mm	≤ 15	(15) - 100	>100
Toleranssi mm	0 -2	0 -5	0 -10

Kulmien toleranssi ±2°.

# Tyyppihyväksyntä

Dno: YM70/6221/2004 3 (3)

Dno: YM70/6221/2004 2 (3)

## YMPÄRISTÖMINISTERIÖN TYYPPIHVÄKSYNTÄPÄÄTÖS

Dno: YM70/6221/2004 1 (3)

Annettu: 19.04.2005

Voimassa: 16.11.2009



Ympäristöministeriö on maankäyttö- ja rakennuslain 148 §:n (231/2003) nojalla sekä huomioon ottaen rakennustuotteiden hyväksynnästä annetun lain (230/2003) 4 luvun säännökset myöntänyt seuraavan tyyppi-hyväksynnän.

### TUOTE

Seuraavat VELODUCT-ilmakanavat ja kanavanosat:

OSA	TUNNUS	KOKO (D, A-B)
Kanava	BDEK-L-D	006 ... 125
Kanava	EKOD-a-D	006 ... 125
Kanava	FLEK-D-120	010 ... 016
Teleskooppikanava	FLEX-D-120	010 ... 016
Teleskooppikanava	FLEX-D-040	010 ... 016
Käyrä 90°	BDEB-90-D	006 ... 125
Käyrä 45°	BDEB-45-D	006 ... 125
Käyrä 30°	BDEB-30-D	008 ... 125
Käyrä 15°	BDEB-15-D	008 ... 031
Lyhyt käyrä	BDEB-90-D-4	010 ... 031
T-kappale	BDET-1-D-d	008-008 ... 125-125
T-kappale	FLET-D-d	010-010 ... 016-016
Sisäliitin	BDEN-1-D	006 ... 125
Sisäliitin	BDEN-3-D	010 ... 040
Ulkoliitin	BDEM-1-D	006 ... 125
Puhdistusliitin	BDEM-4-D	010 ... 025
Muuntoliitin	BDED-1-D-d	008-006 ... 063-050
Muuntoliitin	BDED-3-D-d	010-008 ... 063-050
Muuntoliitin	BDED-4-D-d	040-020 ... 125-100
Muuntoliitin	BDKF-2-D-d	025-020 ... 125-100
Muuntoliitin	BDKF-4-D-d	025-020 ... 125-100
Pääty	BDEG-1-D	008 ... 125
Pääty	BDEG-4-D	010 ... 125
Puhdistusluukku	BDEG-4-D-K, rinnak- kaistunnus OUTL-4-D-K	010 ... 063
Puhdistusluukku, eris- tetty	BDEG-4-D-KE, rinnak- kaistunnus OUTL-4-D-KE	010 ... 063
Säätöpelti	BDEP-1-D	008 ... 063
Säätö- ja sulkupelti	BDEP-4-D	008 ... 063
Äänenvaimennin	BDER-aa-D, rinnak- kaistunnus PÄVR-D	008 ... 063
Puhdistusluukku	BDKP-3-D, rinnak- kaistunnus OTLO-D	010 ... 063
Puhdistuskäyrä	BDKE-D, rinnakkais- tunnus OLKY-D	010 ... 040

YMPÄRISTÖMINISTERIÖ  
ASUNTO- JA RAKENNUSOSASTO  
Postiosoite: FL 35,  
00013 VALTIONEUVOSTO  
Puhelin: (09) 160 67  
Telefax: (09) 160 39600  
www.ymparisto.fi

TM - ABC - 03

# Tyyppihyväksyntä



2007-03-09

Proj.nr T000675-04

1 (2)

## TYPGODKÄNNANDEBEVIS 1718/88

med beslut om tillverkningskontroll enligt 18-20 § lagen (1994:847) om tekniska egenskapskrav på byggnadsverk, m.m., BVL

**SAKORD: LUFTBEHANDLINGSINSTALLATIONER  
kanalsystem**

### VELODUCT KANALSYSTEM

**Innehavare** Fläkt Woods AB, Box 84, 153 22 Järna, tel: 08-551 795 00, fax: 08-551 744 22, hemsida: www.flaktwoods.com, Org.nr: 55 62 39-2463.

**Produkt** Veloduct kanalsystem av varmförzinkad stålplåt med gummiringstättning. I systemet ingående kanaldetaljer har tätningringar av EPDM-gummi.

**Avsedd användning** Distribution av luft.

**Handelsnamn** Veloduct

**Godkännande** Produkterna uppfyller kraven i 2 § 2 och 3 BVL i de avseenden och under de förutsättningar som anges i detta bevis och godkänns därför enligt bestämmelserna i följande avsnitt i Boverkets Byggregler (BBR)

Material i luftbehandlingsinstallationer	5:651, första stycket
Material	6:11
Mikroorganismer	6:24, första stycket

Kanalerna uppfyller täthetsklass D enligt VVS AMA 98, 57 Luftbehandlings-system.

Ventilationskanalsystemet monteras i miljöer motsvarande max korrosivitetklass C2 (tidigare miljöklass M2).

**Tillhörande handlingar** Produktkatalog "VELODUCT Cirkulärt kanalsystem"

**Kontroll** Tillverkningskontrollen skall utföras enligt kontrollanvisningar daterade 2005-05-27, Dnr 210-99-0024.

Vid byggherrens kontroll på byggsplatsen skall, genom identifiering med hjälp av märkningen, tillses att rätt produkter levererats och att utförande och montering överensstämmer med tillhörande handlingar. Dessutom skall kontrolleras att produkten åtföljs av en tillverkarförsäkran, som intygar att tillverkning skett i enlighet med de handlingar som legat till grund för detta bevis.

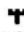
2 (2)

**Tg-bevis nr 1718/88**

ande tillverkningsställen:

märkning omfattande:


are"

**1718/88**  
  
**SITAC 1422**  
**Klass D**  
**SP**

R1 2145A, P0 06328A,  
 riges Provnings- och Forsk-

**Kommentarer** Detta bevis ersätter tidigare bevis med samma nummer daterat 2004-12-10, Proj.nr T000675-03.

**Giltighetstid** Godkännandet gäller t o m 2012-03-09.

  
 Ronald Green

  
 Johan Åkesson



# Ilmanvaihtotuotteen puhtausluokka M1

Esimerkki Luokitustodistuksesta.

Puhtausluokiteltujen ilmanvaihtotuotteiden luettelo löytyy osoitteesta [www.rts.fi](http://www.rts.fi)



Rakennustietosäätiö RTS



**M1**

**ILMANVAIHTOTUOTTEIDEN  
PUHTAUSLUOKITUS**

**Fläkt Woods Oy**

Rakennustietosäätiö RTS:n luokitusryhmä on hyväksynyt tuotteenne:

**Jälkiasennettava puhdistusluokku pyöreään kanavaan**  
**BDKL-1-bbb, koot bbb=010 .. 100**  
**OPTL-1-bbb, koot bbb=010 .. 040**

Ilmanvaihtotuotteiden puhtausluokkaan M1.

Luokitus on voimassa 24.3.2010 asti.

Fläkt Woods Oy:llä on oikeus merkitä luokitellut tuotteensa luokitustunnuksella ja käyttää luokitustunnusta tuotteidensa markkinoinnissa.

Päätös perustuu seuraaviin asiakirjoihin: Sisäilmastoluokitus 2000 ja Ilmanvaihtotuotteiden puhtausluokitus: yleiset ohjeet.

**RAKENNUSTIETOSÄÄTIÖ RTS**



**Matti Rautiola**  
Yliasiamies



**Laura Sariola**  
Luokitusryhmän sihteeri



Rakennustietosäätiö RTS, PL 1004 00101 Helsinki, Puhelin 0207 476 400, [www.rakennustieto.fi](http://www.rakennustieto.fi), [rts@rakennustieto.fi](mailto:rts@rakennustieto.fi)

# Painehäviökäyrät

Painehäviölaskennan perusteet kanaville ja kanavasille, joiden poikkileikkausala vastaa standardia SFS-EN 1506 (Eurovent 2/3) ja joiden muoto vastaa standardia SFS 3541 (Eurovent 2/4).

Laskettu nimellinen virtausvastus ( $p_{nom}$ ) korjataan ottamalla huomioon vuodon ja puhallinliitännän vastukset.

$$\Sigma \Delta p_{tot} = \Delta p_{nom} + \Delta p_{vuoto} + \Delta p_{puhallinliitos}$$

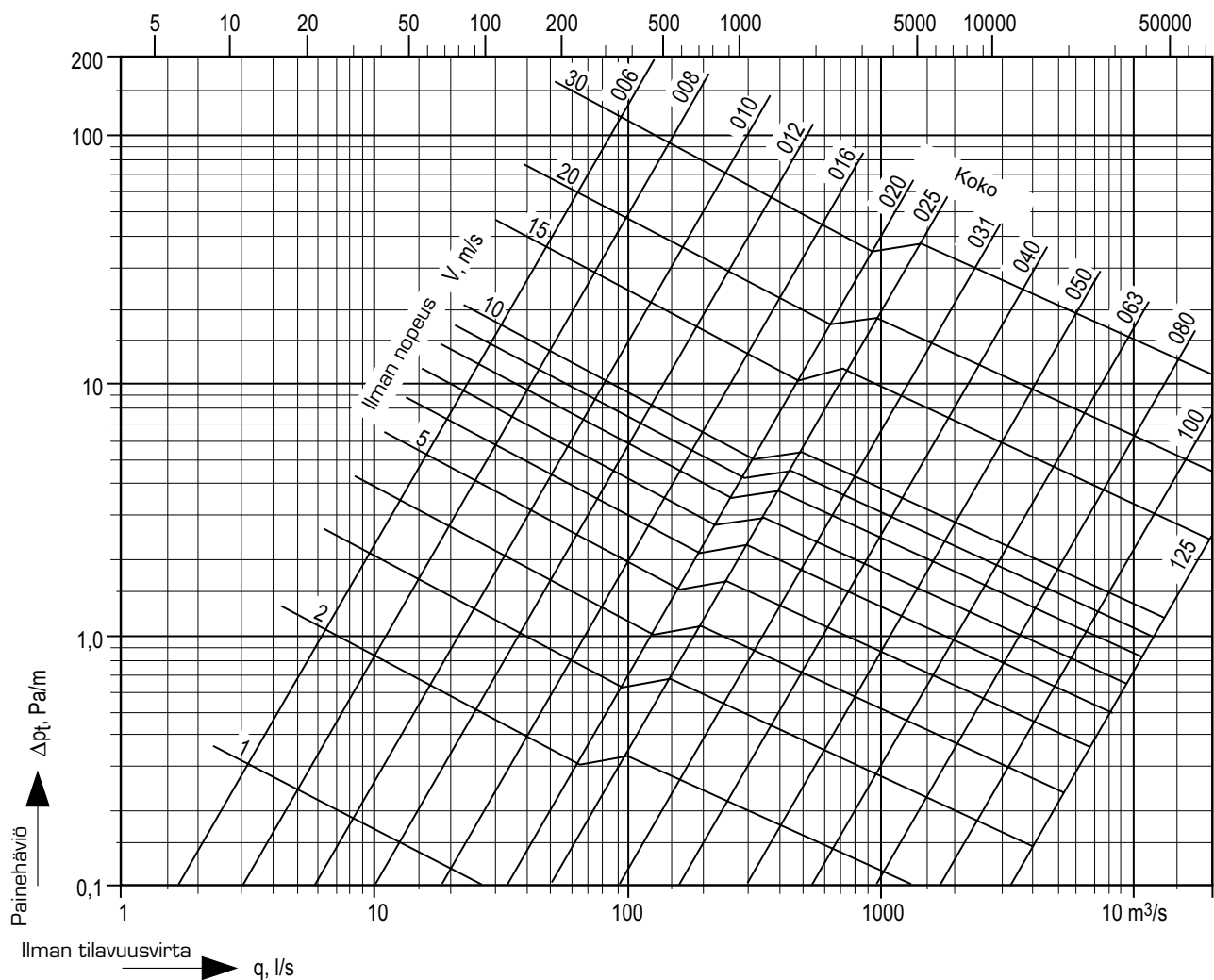
Virtausvastus esitetään suoraan Pa:ssa

- Esitetyt arvot vastaavat kokonaispainehäviötä ja ilmoittavat suoraan virtausvastuksen aiheuttaman energiahäviön ( $Pa = 1 J/m^3$ ).
- Ilmavirran nopeuden vaikutus nähdään suoraan käyrästä
- Ero painehäviöissä ensimmäisen ja n:n haaran välillä nähdään suoraan käyrästä
- Muuntosuhteen 1, 2 tai 3 vaikutus nähdään suoraan käyrästä

## Kanava

Ilman tilavuusvirta

$q, m^3/h$



# Painehäviökäyrät

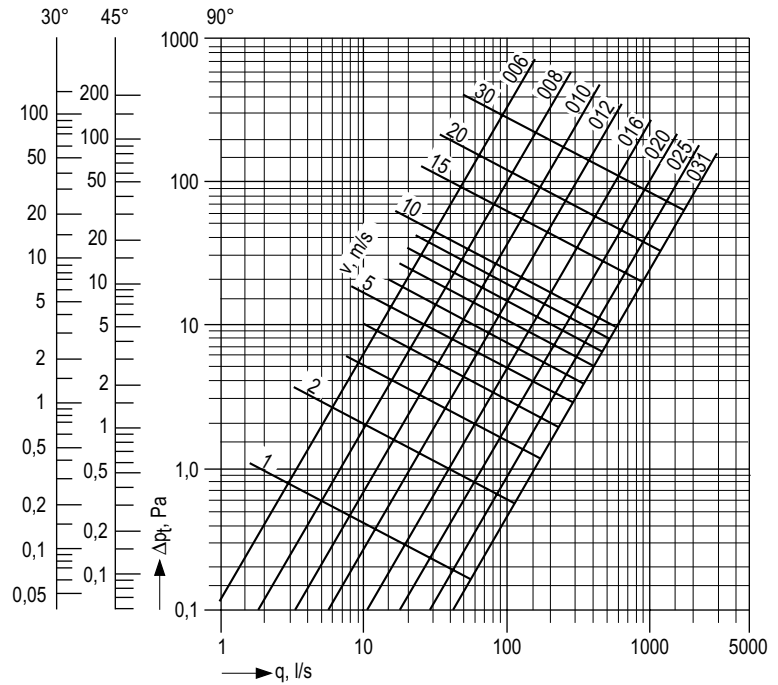
## Käyrä BDEB, puristettu

Painehäviökäyrästä pätee 90° käyrälle.

45° ja 30° käyrille pätee myös seuraavat kaavat:

$$\Delta p_{t45^\circ} = 0,5 \times \Delta p_t$$

$$\Delta p_{t30^\circ} = 0,33 \times \Delta p_t$$



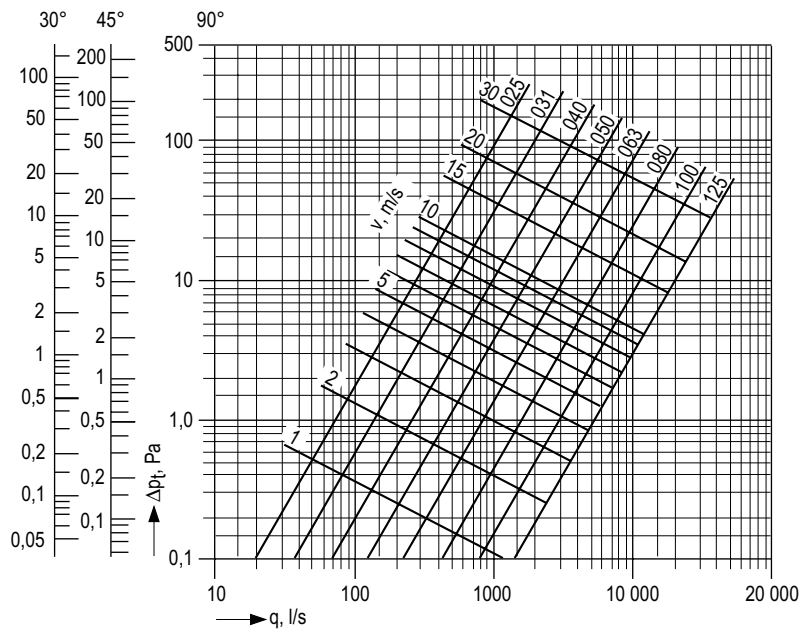
## Käyrä BDEB, palaosa

Painehäviökäyrästä pätee 90° käyrälle.

45° ja 30° käyrille pätee myös seuraavat kaavat:

$$\Delta p_{t45^\circ} = 0,5 \times \Delta p_t$$

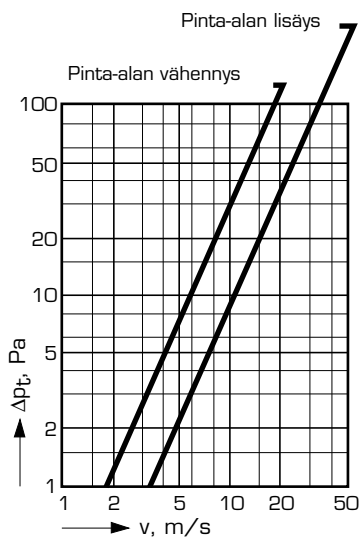
$$\Delta p_{t30^\circ} = 0,33 \times \Delta p_t$$



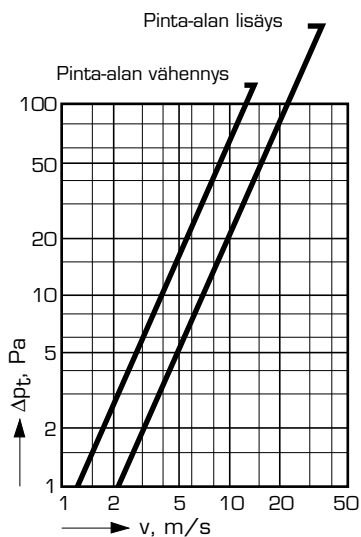
# Painehäviökäyrät

## Muuntoliitin

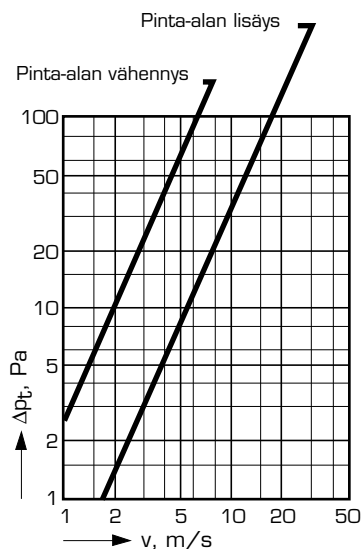
1 halkaisijan muutos \*)  
 $D1/D2 = 1,25$



2 halkaisijan muutosta \*)  
 $D1/D2 = 1,6$



3 halkaisijan muutosta \*)  
 $D1/D2 = 2$

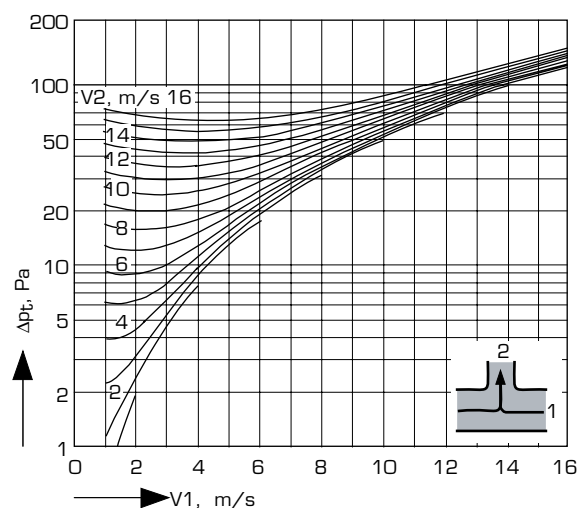
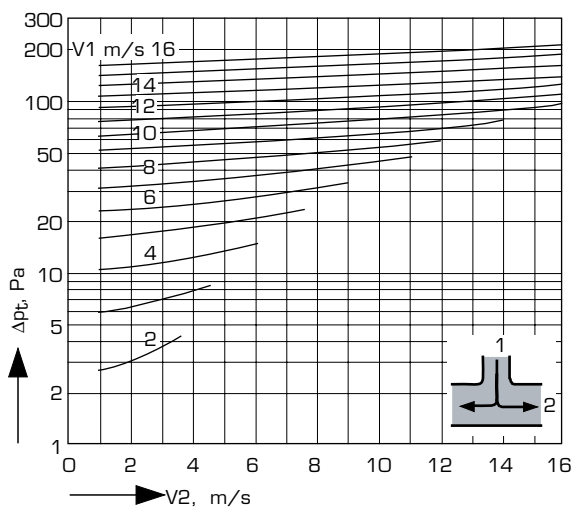
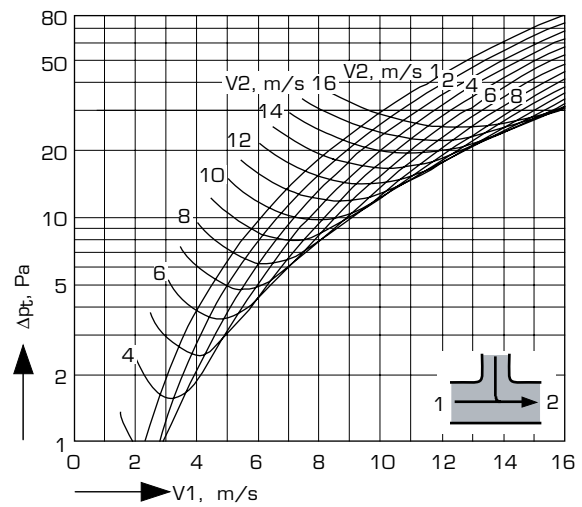
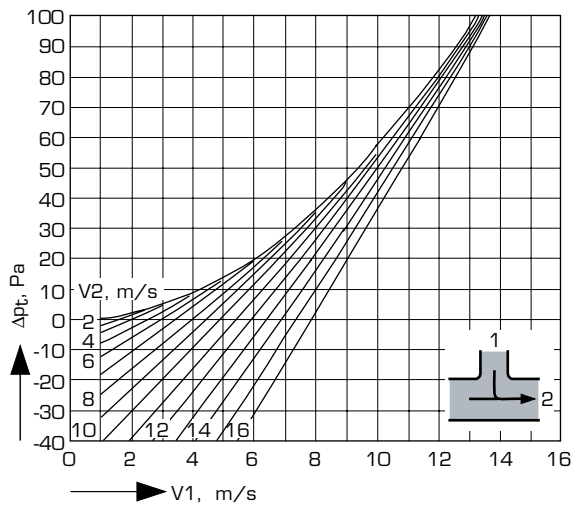
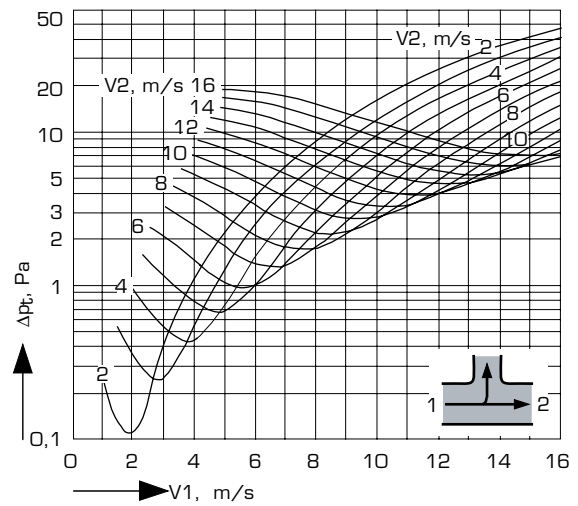
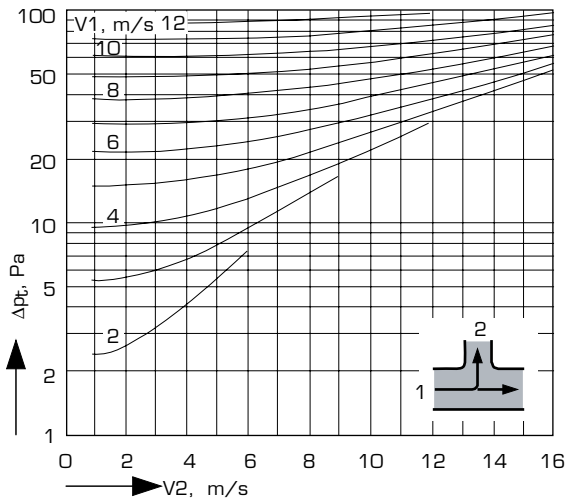
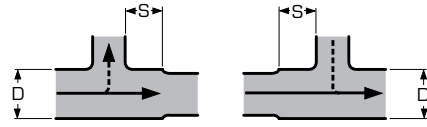


\*) Esimerkki: Muutos 020:sta 016:een = 1 halkaisijan muutos  
 020:sta 012:een = 2 halkaisijan muutosta  
 020:sta 010:een = 3 halkaisijan muutosta

# Painehäviökäyrät

## Sivuliitin, T-kappale

Painehäviöt sisältävät mahd. supistuksen oheisen kuvan mukaan, jos  $s < 3 \times D$ .



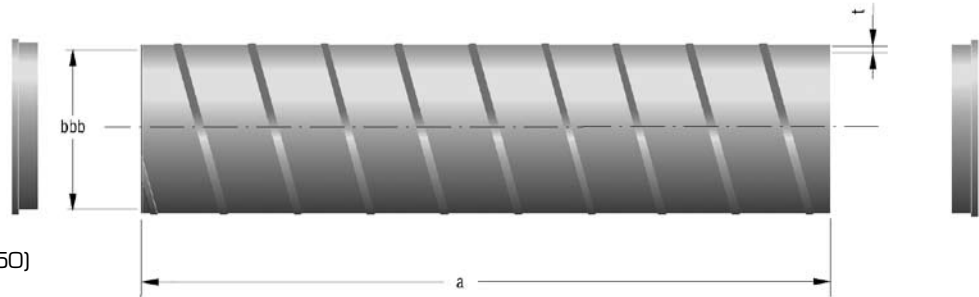
# Kanava

## EKOD (BDEK) - Kierresaumakanava, tulpattu



Kaikki koot

Muovitulpat 006 ... 031 (...050)  
Peite (040...) 063 ... 125



### EKOD-a-bbb (BDEK-a-bbb)

a = pituus (3 = 3,00 m; 6 = 6,00 m; 4 = vapaavalintainen 1,00 ... 6,00 m)

EKOD-a-bbb (BDEK-a-bbb)	t mm	Alipaineen kesto *) kPa	Paino kg/m
-006	0,5	34	0,9
-008	0,5	27	1,1
-010	0,5	21	1,3
-012	0,5	15	1,7
-016	0,5	8	2,1
-020	0,5	7	2,7
-025	0,5	3,5	3,3
-031	0,5	3	3,9
-040	0,7	5	7,9
-050	0,7	4	10,0
-063	0,7	3,5	12,2
-080	0,7	1,5	15,4
-100	0,9	1	25,5
-125	0,9	0,8	31,9

\*) edellyttää, että kanava on vaurioista vapaa ja pyöreä

### Tuotetunnus

EKOD - a - bbb  
Pituus: \_\_\_\_\_  
3 = 3 m  
6 = 6 m  
4 = vapaavalintainen 1 ... 5,9 m  
Nimellishalkaisija, cm \_\_\_\_\_  
Tilausesimerkki: EKOD-6-050  
Tilausesimerkki: EKOD-4-040  
2 x 4,5 m  
Kappalemäärä \_\_\_\_\_  
Pituus \_\_\_\_\_

### Pakkaus

Koot 006 ... 050 kertakäyttöhäkeissä  
Koot 063 ... 125 yksittäin

### Kanavien profiilit

Koot 006 - 025

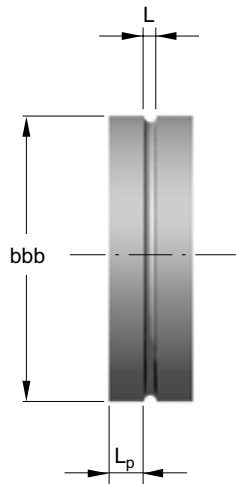


Koot 031 - 125



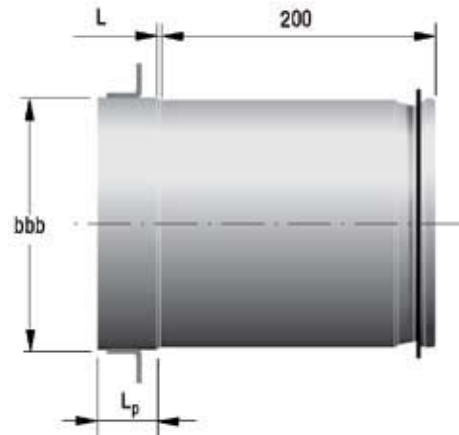
# Ulkoliitin

## BDEM - Ulkoliitin



## BDEM - Puhdistusliitin

kanava - osakoko



Ks. Pakkaus

BDEM-1-bbb	L mm	Paino kg
-006	-	0,06
-008	12	0,08
-010	10	0,10
-012	10	0,12
-016	10	0,15
-020	10	0,19
-025	10	0,29
-031	10	0,37
-040	12	1,1
-050	12	1,5
-063	12	1,9
-080	17	4,2
-100	17	5,2
-125	17	6,5

BDEM-4-bbb-K	L mm	Paino kg
-010	5	0,32
-012	5	0,40
-016	5	0,51
-020	5	0,76
-025	5	0,85

## Tuotetunnus

BDEM - a- bbb - K

Malli: \_\_\_\_\_

1 = ulkoliitin

4 = puhdistusliitin

Nimellishalkaisija, cm \_\_\_\_\_

Varustettu kahvalla (puhdistusliitin) \_\_\_\_\_

## Pakkaus

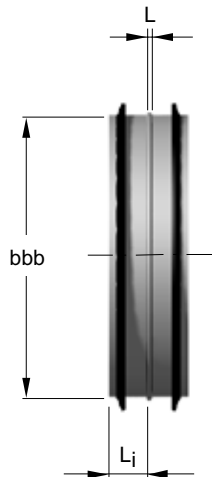
Koot 006 ... 031 pahvikoissa (M1)

Koot 040 ... 125 irtopakkaus (Ei täytä M1 vaatimuksia)

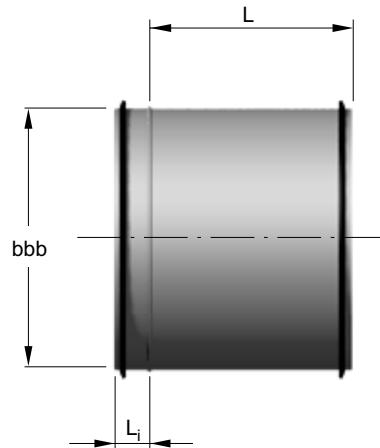
Tilausesimerkki: BDEM-1-040  
EDEM-4-020-K

# Sisäliitin

## BDEN - Sisäliitin



## BDEN - Pitkä sisäliitin



Ks. Pakkaus

BDEN-1-bbb	L mm	Paino kg
-006	4	0,09
-008	4	0,10
-010	4	0,12
-012	4	0,14
-016	4	0,19
-020	4	0,23
-025	4	0,35
-031	4	0,45
-040	20	1,1
-050	20	1,4
-063	20	1,7
-080	17	4,5
-100	17	5,6
-125	17	6,9

BDEN-3-bbb	L mm	Paino kg
-010	265	0,41
-012	265	0,51
-016	265	0,65
-020	265	0,82
-025	260	1,04
-031	260	1,31
-040	240	2,41

### Tuotetunnus

Malli: \_\_\_\_\_  
 1 = sisäliitin  
 3 = pitkä sisäliitin

Nimellishalkaisija, cm \_\_\_\_\_

BDEN - a- bbb

### Pakkaus

Koot 006 ... 031 pahvikoissa (M1)  
 Koot 040 ... 125 irtopakkaus (Ei täytä M1 vaatimuksia)

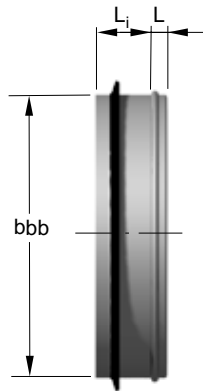
Tilausesimerkki: BDEN-1-020  
 EDEN-3-020



# Liitin ja käyrä

## BDEC - Liitin

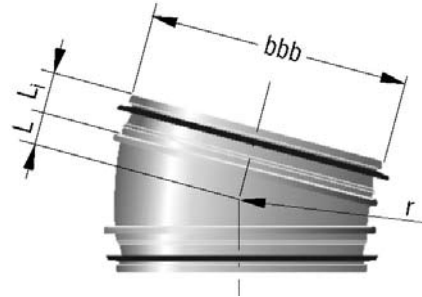
(puolivalmiste)



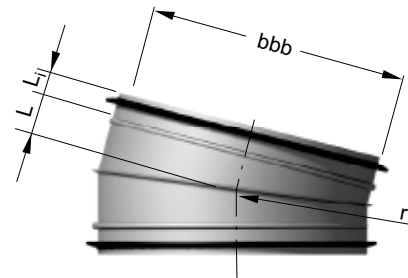
Ks. Pakkaus

BDEC-1-bbb	L mm	Paino kg
-006	15	0,04
-008	15	0,06
-010	25	0,08
-012	25	0,10
-016	25	0,13
-020	25	0,16
-025	25	0,24
-031	25	0,30
-040	25	0,73
-050	25	0,79
-063	25	0,90
-080	50	3,15
-100	50	3,95
-125	50	4,90

## BDEB - Käyrä 15°



Puristekäyrä 010 ... 020



Lohkokäyrä 008, 025, 031 \*)

BDEB-15-bbb	L mm	r mm	Paino kg
*) -008	15	100	0,11
-010	13	100	0,16
-012	13	125	0,20
-016	13	160	0,30
-020	13	200	0,38
*) -025	35	250	0,60
*) -031	45	315	1,0

## Tuotetunnus

BDEC - 1 - bbb

Nimellishalkaisija, cm

Tilausesimerkki: BDEC-1-031

## Pakkaus

Koot 006 ... 031 pahvikoissa (M1)  
Koot 040 ... 125 irtopakkaus (Ei täytä M1 vaatimuksia)

## Tuotetunnus

BDEB - 15 - bbb

Asteluku 15 = 15°

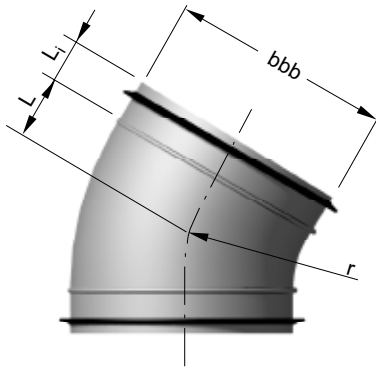
Nimellishalkaisija, cm

Tilausesimerkki: BDEB-15-031

# Käyrä

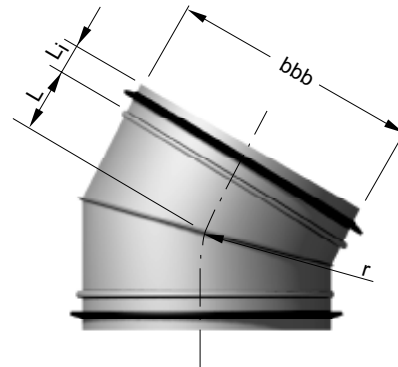
## BDEB - Käyrä 30°

Puristekäyrä



## BDEB - Käyrä 30°

Lohkokäyrä



Ks. Pakkaus

BDEB-30-bbb	L mm	r mm	Paino kg
-008	25	100	0,15
-010	41	100	0,20
-012	41	125	0,26
-016	41	160	0,48
-020	42	200	0,56
*] -025	70	250	1,0
*] -031	85	315	1,2

BDEB-30-bbb (-T)	L mm	r mm	Paino kg
-006	30	100	0,11
-025	70	250	0,74
-031	85	315	1,1
-040 (-T)	110	400	2,4
-050 (-T)	135	500	3,5
-063 (-T)	170	630	5,1
-080	215	800	9,6
-100	270	1000	13
-125	335	1250	18

\*] Erikoistoimitus pyydettyäessä

## Tuotetunnus

BDEB - 30 - bbb (-T)

Asteluku 30 = 30°

Nimellishalkaisija, cm

Yksittäispakattuna M1 vaatimusten mukaisesti.

HUOM! Koskee vain kokoja 040...063

## Pakkaus

Koot 006 ... 031 pahvikoissa (M1)

Koot 040 ... 063 yksittäispakkaus, T-koodi (M1)

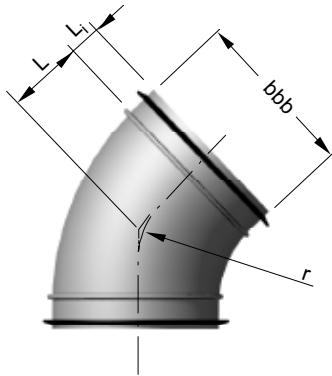
Koot 040 ... 125 irtopakkaus (Ei täytä M1 vaatimuksia)

Tilausesimerkki: BDEB-30-031  
 BDEB-30-063 (norm. pakkaus)  
 BDEB-30-063-T  
 (yksittäispakkaus M1)

# Käyrä

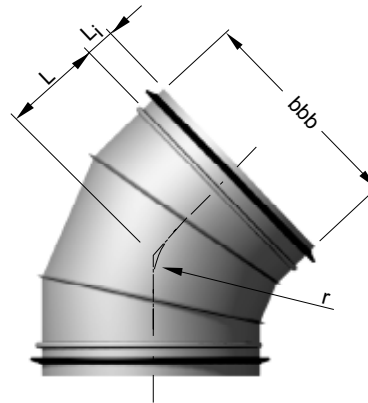
## BDEB - Käyrä 45°

Puristekäyrä



## BDEB - Käyrä 45°

Lohkokäyrä



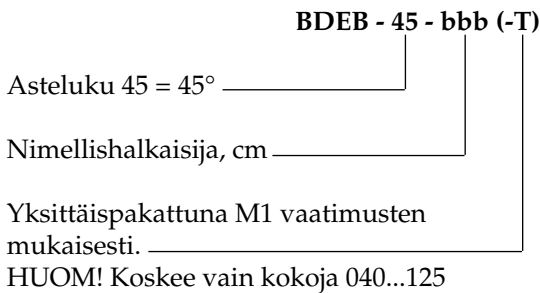
Ks. Pakkaus

BDEB-45-bbb	L mm	r mm	Paino kg
-006	50	100	0,16
-008	40	100	0,18
-010	40	100	0,22
-012	50	125	0,31
-016	65	160	0,55
-020	80	200	0,80
* ) -025	105	250	1,0
* ) -031	130	315	1,8

BDEB-45-bbb (-T)	L mm	r mm	Paino kg
-025	105	250	1,1
-031	130	315	1,4
-040 (-T)	165	400	3,3
-050 (-T)	205	500	4,7
-063 (-T)	260	630	6,9
-080 (-T)	330	800	14
-100 (-T)	415	1000	20
-125 (-T)	520	1250	30

\* ) Erikoistoimitus pyydettyäessä

### Tuotetunnus



### Pakkaus

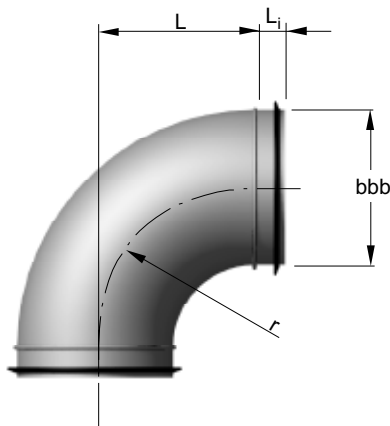
Koot 006 ... 031 pahvikoissa (M1)  
 Koot 040 ... 125 yksittäispakkaus, T-koodi (M1)  
 Koot 040 ... 125 irtopakkaus (Ei täytä M1 vaatimuksia)

Tilausemerkki: BDEB-45-031  
 BDEB-45-063 (norm. pakkaus)  
 BDEB-45-063-T  
 (yksittäispakkaus M1)

# Käyrä

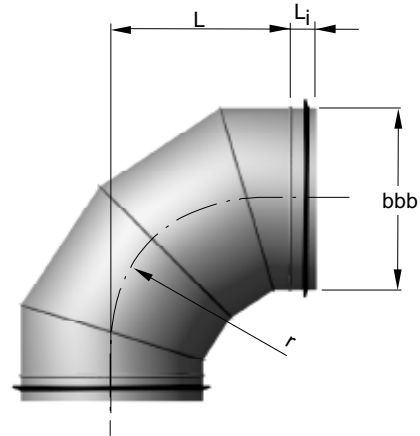
## BDEB - Käyrä 90°

Puristekäyrä



## BDEB - Käyrä 90°

Lohkokäyrä



Ks. Pakkaus

BDEB-90-bbb	L mm	r mm	Paino kg
-006	100	100	0,23
-008	100	100	0,18
-010	100	100	0,28
-012	125	125	0,44
-016	160	160	0,84
-020	200	200	1,3
*] -025	250	250	1,7
*] -031	315	315	2,3

BDEB-90-bbb (-T)	L mm	r mm	Paino kg
-025	250	250	1,6
-031	315	315	2,3
-040 (-T)	400	400	5,5
-050 (-T)	500	500	8,1
-063 (-T)	630	630	13
-080 (-T)	800	800	22
-100 (-T)	920	1000	44
-125 (-T)	1185	1250	62

\*] Erikoistoimitus pyydettyäessä

### Tuotetunnus

**BDEB - 90 - bbb (-T)**

Asteluku 90 = 90° \_\_\_\_\_

Nimellishalkaisija, cm \_\_\_\_\_

Yksittäispakattuna M1 vaatimusten mukaisesti. \_\_\_\_\_

HUOM! Koskee vain kokoja 040...125

### Pakkaus

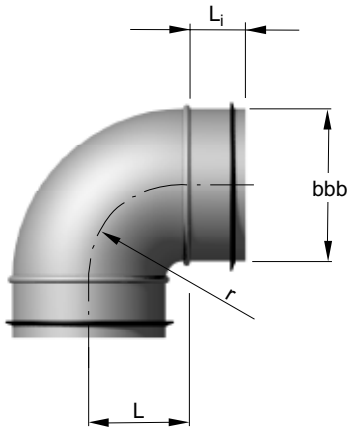
Koot 006 ... 031 pahvikoissa (M1)  
 Koot 040 ... 125 yksittäispakkaus, T-koodi (M1)  
 Koot 040 ... 125 irtopakkaus (Ei täytä M1 vaatimuksia)

Tilausemerkki: BDEB-90-031  
 BDEB-90-063 (norm. pakkaus)  
 BDEB-90-063-T  
 (yksittäispakkaus M1)

# Käyrä

## BDEB - Käyrä 90°, lyhyt

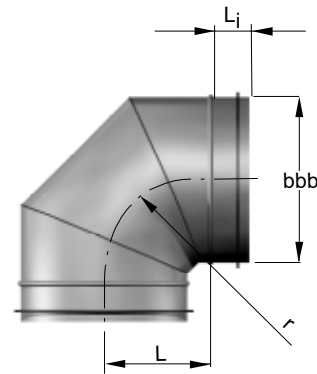
Puristekäyrä



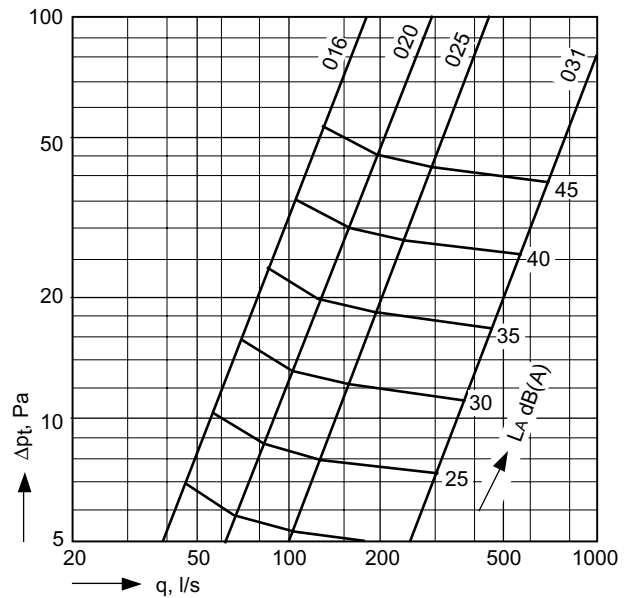
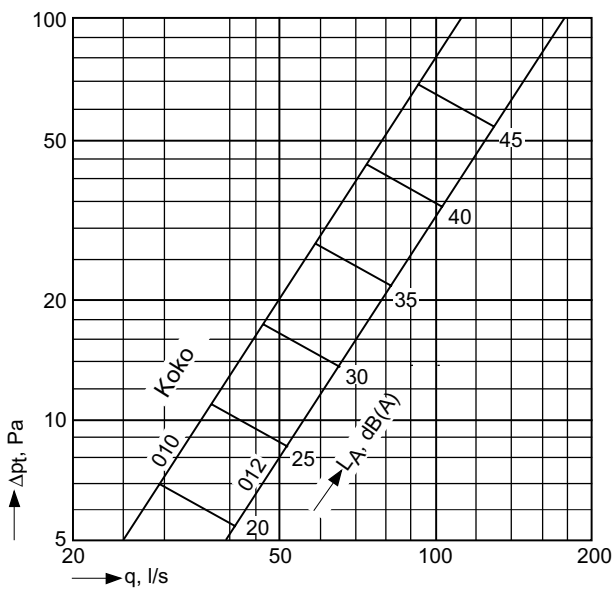
BDEB-90-bbb-4	L mm	r mm	Paino kg
-010	65	60	0,26
-012	80	75	0,37

## BDEB - Käyrä 90°, lyhyt

Lohkokäyrä



BDEB-90-bbb-4	L mm	r mm	Paino kg
-016	105	100	0,56
-020	125	120	0,94
-025	160	155	1,3
-031	190	185	1,9



## Tuotetunnus

**BDEB - 90 - bbb - 4**

Asteluku, 90°

Nimellishalkaisija, cm

Lyhyt keskikaarevuussäde

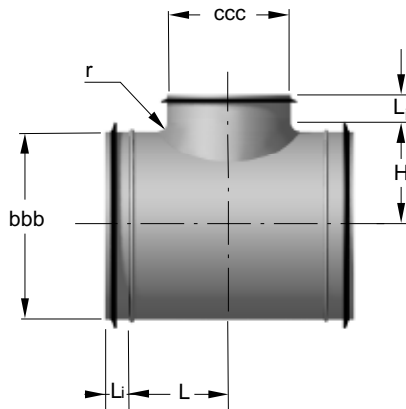
Tilausesimerkki: BDEB-90-020-4

# T- ja X-kappale

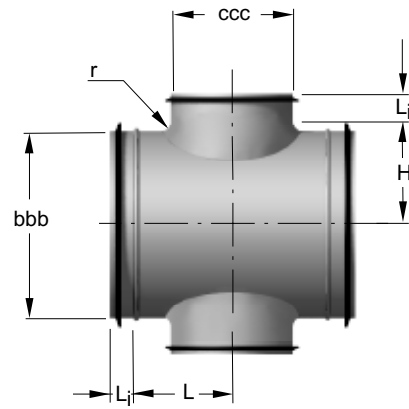
## BDE(T,X) - T- ja X<sup>\*)</sup>-kappale, puristetulla sivuliittimellä

keskeinen

<sup>\*)</sup> erikoistuote



Ks. Pakkaus



BDE(T,X)-1-bbb-ccc	H mm	L mm	r mm	Paino kg BDET	Paino kg BDEX
-008-008	50	75	10	0,31	0,40
-010-006	65	60	10	0,31	0,37
-008	65	75	10	0,41	0,50
-010	82	90	10	0,52	0,63
-012-006	78	60	10	0,37	0,43
-008	78	75	15	0,55	0,71
-010	83	90	20	0,61	0,75
-012	78	100	12	0,73	0,93
-016-006	95	60	10	0,46	0,52
-008	95	75	15	0,65	0,81
-010	100	90	20	0,72	0,86
-012	100	100	20	0,81	0,98
-016	105	125	16	1,06	1,4
-020-006	115	60	10	0,65	0,71
-008	110	75	15	0,74	0,88
-010	120	90	20	0,84	0,95
-012	120	100	20	1,0	1,1
-016	130	125	30	1,2	1,4
-020	135	155	25	1,5	1,7
-025-008	150	70	15	0,9	1,0
-010	145	85	15	1,0	1,1
-012	145	95	15	1,2	1,4
-016	155	120	25	1,5	1,7
-020	155	150	20	1,8	2,1
-025	155	185	20	2,3	2,7

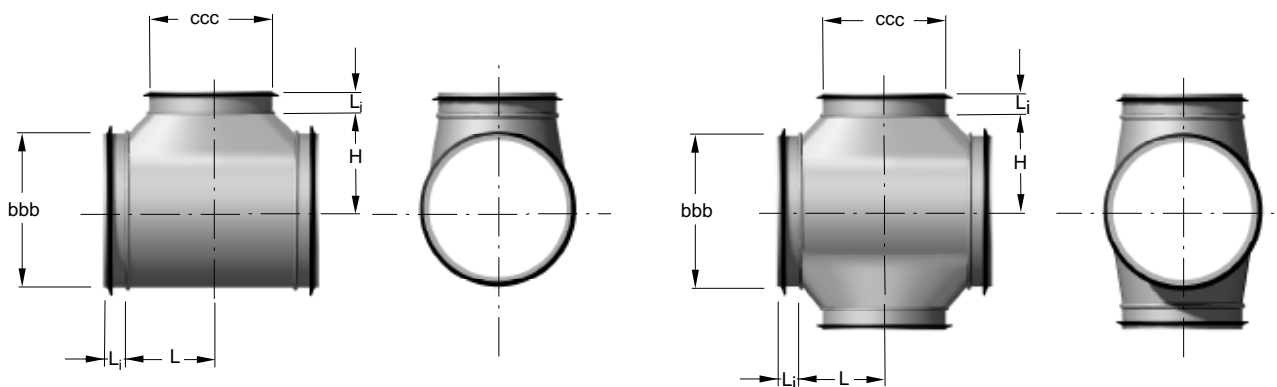
BDE(T,X)-1-bbb-ccc(-T)	H mm	L mm	r mm	Paino kg BDET	Paino kg BDEX
-031-010	177	90	15	1,3	1,4
-012	177	100	15	1,4	1,7
-016	183	125	25	1,7	1,9
-020	187	155	25	2,1	2,4
-025	182	190	20	2,6	2,9
-031	182	205	20	2,9	3,3
-040-010 (-T)	215	90	15	2,8	3,2
-012 (-T)	215	100	15	2,9	3,2
-016 (-T)	215	125	20	3,3	3,6
-020 (-T)	215	155	30	3,7	3,7
-025 (-T)	230	190	30	4,4	4,4
-031 (-T)	240	215	30	5,0	5,2
-040 (-T)	240	280	32	5,1	6,3
-050-010 (-T)	265	90	15	3,4	3,8
-012 (-T)	265	100	15	3,5	3,9
-016 (-T)	265	125	20	4,0	4,3
-020 (-T)	265	155	20	4,5	4,7
-025 (-T)	280	190	30	5,4	5,7
-031 (-T)	290	215	25	6,0	6,2
-040 (-T)	290	280	32	6,5	7,5
-063-010 (-T)	330	90	15	4,1	4,5
-012 (-T)	330	100	15	4,3	4,6
-016 (-T)	330	125	20	4,9	5,2
-020 (-T)	330	155	20	5,5	5,8
-025 (-T)	345	190	25	6,6	6,9
-031 (-T)	355	215	25	7,3	7,5
-040 (-T)	365	280	32	8,9	9,5

# T- ja X-kappale

## BDE(T,X) -T- ja X<sup>\*)</sup>-kappale, palaosa

keskeinen

<sup>\*)</sup> erikoistuote



BDE(T,X)-1-bbb-ccc(-T)	L mm	H mm	Paino, kg	
			BDET	BDEX
-050-050 (-T)	345	325	8,6	9,5
-063-050 (-T)	340	390	10	11
-063 (-T)	430	410	12	13
-080-040 (-T)	310	460	14	16
-050 (-T)	248	475	15	17
-063 (-T)	450	495	18	18
-080 (-T)	530	520	24	30
-100-050 (-T)	385	575	19	19
-063 (-T)	450	595	24	24
-080 (-T)	540	620	25	24
-100 (-T)	625	650	31	29
-125-063 (-T)	450	720	29	27
-080 (-T)	570	745	33	38
-100 (-T)	630	775	40	41
-125 (-T)	775	815	46	44

## Tuotetunnus

**BDET - 1 - bbb - ccc (-T)**

Malli: 1 = keskeinen

Rungon nimellishalkaisija, cm

Haaran nimellishalkaisija, cm

Yksittäispakattuna M1 vaatimusten mukaisesti.

HUOM! Koskee vain runkokokoja 040...125

Tilausesimerkki: BDET-1-031-025  
 BDET-1-063-063 (norm. pakkaus)  
 BDET-1-063-063-T  
 (yksittäispakkaus M1)

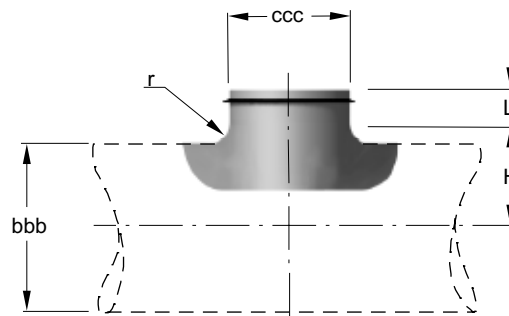
## Pakkaus

Koot 006 ... 031 pahvikoissa (M1)  
 Koot 040 ... 125 yksittäispakkaus, T-koodi (M1)  
 Koot 040 ... 125 irtopakkaus (Ei täytä M1 vaatimuksia)

# Sivuliitin

## BDEA -Sivuliitin, puristettu

keskeinen



Ks. Pakkaus

BDEA-1-bbb-ccc	H mm	r mm	Paino kg
-008-008	50	10	0,12
-010-006	65	10	0,08
-008	60	10	0,12
-010	60	10	0,19
-012-006	78	10	0,08
-008	78	15	0,19
-010	83	20	0,19
-012	75	12	0,28
-016-006	95	10	0,08
-008	95	15	0,19
-010	100	20	0,19
-012	100	20	0,24
-016	96	16	0,39
-020-006	115	10	0,08
-008	115	15	0,17
-010	120	20	0,17
-012	120	20	0,23
-016	130	30	0,32
-020	125	25	0,48
-025-008	140	15	0,16
-010	140	15	0,16
-012	140	15	0,23
-016	150	25	0,35
-020	145	20	0,53
-025	155	20	0,76

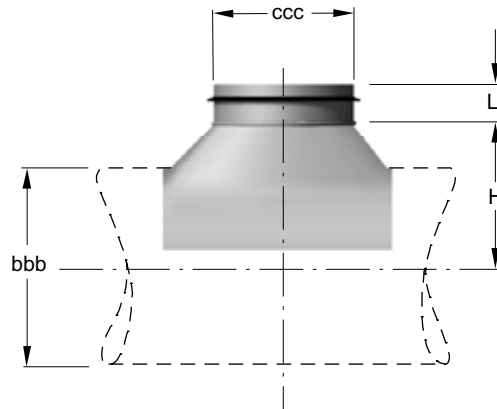
BDEA-1-bbb-ccc	H mm	r mm	Paino kg
-031-008	173	15	0,16
-010	173	15	0,16
-012	173	15	0,23
-016	183	25	0,32
-020	173	25	0,52
-025	188	20	0,72
-031	188	20	1,00
-040-010	215	15	0,48
-012	215	15	0,48
-016	220	20	0,48
-020	230	30	0,48
-025	235	30	0,69
-031	235	30	0,85
-040	240	32	1,90
-050-010	265	15	0,48
-012	265	15	0,48
-016	270	20	0,48
-020	270	20	0,48
-025	285	30	0,69
-031	285	25	0,85
-040	290	32	1,70
-063-010	330	15	0,48
-012	330	15	0,48
-016	335	20	0,48
-020	335	20	0,48
-025	350	25	0,69
-031	350	25	0,85
-040	355	32	1,70



# Sivuliitin

## BDEA -Sivuliitin, palaosa

keskeinen



BDEA-1-bbb-ccc	H mm	Paino kg
-050-050	345	3,9
-063-050	410	3,9
-063	430	5,5
-080-031	480	2,4
-040	495	4,2
-050	515	4,8
-063	520	6,1
-080	525	13
-100-031	555	3,9
-040	580	2,6
-050	595	3,4
-063	615	7,0
-080	645	7,6
-100	675	12
-125-050	720	8,1
-063	740	6,3
-080	770	9,3
-100	800	13
-125	840	19

## Tuotetunnus

BDEA - 1 - bbb - ccc

Malli: 1 = keskeinen

Runkokanavan nimellishalkaisija, cm

Haaran nimellishalkaisija, cm

Tilausesimerkki: BDEA-1-031-025

## Pakkaus

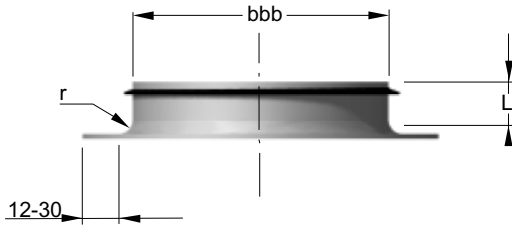
Runkokoot 006 ... 031 pahvikoissa (M1)

Runkokoot 040 ... 125 irtopakkaus (Ei täytä M1 vaatimuksia)

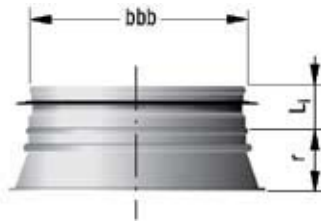
# Sivuliitin

## BDEA -Sivuliitin

pyöristetty



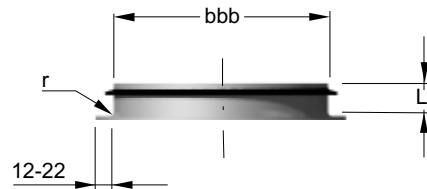
Koot 008 ... 063



Koot 080 ... 125  
palaosa

## BDEA -Sivuliitin

jyrkkä



Ks. Pakkaus

BDEA-5-bbb	r mm	Paino kg
-008	10	0,11
-010	15	0,15
-012	20	0,20
-016	25	0,27
-020	25	0,35
-025	25	0,51
-031	25	0,70
-040	30	0,88
-050	30	1,1
-063	30	1,4
-080	120	3,8
-100	120	7,2
-125	145	9,2

BDEA-6-bbb	r mm	Paino kg
-008	3	0,10
-010	3	0,10
-012	3	0,15
-016	3	0,18
-020	4	0,25
-025	4	0,33
-031	4	0,42
-040	4	0,62
-050	4	0,77
-063	4	1,0
-080	1	3,15
-100	1	3,95
-125	1	4,90

## Tuotetunnus

BDEA - a - bbb

Malli: \_\_\_\_\_

5 = pyöristetty

6 = jyrkkä

Nimellishalkaisija, cm \_\_\_\_\_

Tilausesimerkki: BDEA-5-020

## Pakkaus

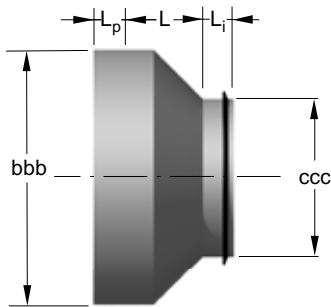
Runkokoot 006 ... 031 pahvikoissa (M1)

Runkokoot 040 ... 125 irtopakkaus (Ei täytä M1 vaatimuksia)

# Muuntoliitin

## BDED -Muuntoliitin

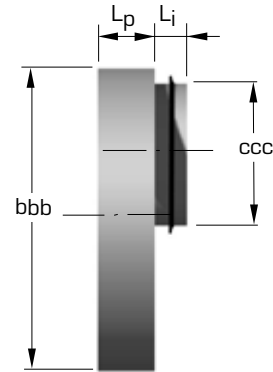
keskeinen, kanava-osakoko



Ks. Pakkaus

## BDED -Muuntoliitin

epäkeskeinen, kanava-osakoko



BDED-1-bbb-ccc(-T)	L mm	Paino kg
-008-006	25	0,11
-010-006	35	0,15
-008	20	0,15
-012-006	45	0,22
-008	50	0,22
-010	35	0,22
-016-008	55	0,28
-010	55	0,28
-012	40	0,28
-020-010	80	0,36
-012	65	0,36
-016	45	0,36
-025-012	95	0,55
-016	75	0,55
-020	50	0,55
-031-016	110	0,75
-020	90	0,75
-025	60	0,75
-040-020 (-T)	125	1,4
-025 (-T)	105	1,3
-031 (-T)	75	1,2
-050-025	150	1,9
-031	120	1,8
-040	80	1,9
-063-031	185	2,7
-040	145	2,8
-050	95	2,6

BDED-2-bbb-ccc	Paino kg
-040-020	1,2
-025	1,2
-031	1,2
-050-025	1,7
-031	1,7
-040	1,6
-063-031	2,4
-040	2,4
-050	2,4
-080-040	5,3
-050	4,9
-063	4,4
-100-050	7,4
-063	6,8
-080	6,6
-125-063	11
-080	10
-100	8,7

## Tuotetunnus

**BDED - a - bbb - ccc (-T)**

Malli: kanava-osakoko \_\_\_\_\_  
 1 = keskeinen  
 2 = epäkeskeinen (vain koot 040...125)  
 Isomman pään nimellishalkaisija, cm \_\_\_\_\_  
 (kanavakoko)  
 Pienemmän pään nimellishalkaisija, cm \_\_\_\_\_  
 (osakoko)  
 Yksittäispakattuna M1 vaatimusten mukaisesti \_\_\_\_\_  
 HUOM! Koskee vain BDED-1-040

Tilausesimerkki: BDED-1-063-040

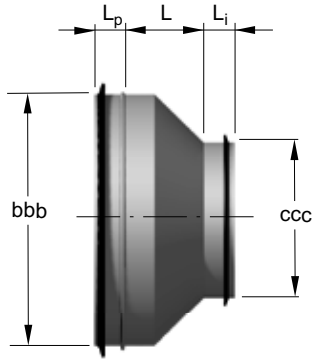
## Pakkaus

Koot 008 ... 031 pahvikoissa (M1)  
 Koko 040 yksittäispakkaus, T-koodi (M1)  
 Koot 040 ... 125 irtopakkaus (Ei täytä M1 vaatimuksia)

# Muuntoliitin

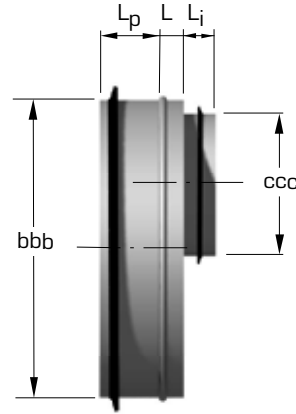
## BDED -Muuntoliitin

keskeinen, osakoko-osakoko



## BDED -Muuntoliitin

epäkeskeinen, osakoko-osakoko



Ks. Pakkaus

BDED-3-bbb-ccc(-T)	L mm	Paino kg
-008-006	40	0,11
-010-006	50	0,15
-008	25	0,15
-012-006	60	0,22
-008	40	0,22
-010	25	0,22
-016-008	60	0,28
-010	45	0,28
-012	35	0,28
-020-010	70	0,36
-012	55	0,36
-016	35	0,36
-025-012	85	0,55
-016	65	0,55
-020	40	0,55
-031-016	100	0,75
-020	80	0,75
-025	50	0,75
-040-020 (-T)	135	1,4
-025 (-T)	95	1,3
-031 (-T)	65	1,2
-050-025	160	1,9
-031	130	1,8
-040	90	1,9
-063-031	195	2,7
-040	155	2,8
-050	105	2,6

BDED-4-bbb-ccc	L mm	Paino kg
-040-020	25	1,5
-025	25	1,5
-031	25	1,4
-050-025	40	2,0
-031	40	2,0
-040	45	2,0
-063-031	40	2,8
-040	45	2,8
-050	35	2,7
-080-040	50	5,6
-050	50	5,1
-063	50	4,6
-100-050	50	7,6
-063	50	7,0
-080	50	6,8
-125-063	50	11,0
-080	50	10,0
-100	50	8,9

## Tuotetunnus

BDED - a - bbb - ccc (-T)

Malli: osakoko-osakoko

3 = keskeinen

4 = epäkeskeinen (vain koot 040...125)

Isomman pään nimellishalkaisija, cm (osakoko)

Pienemmän pään nimellishalkaisija, cm (osakoko)

Yksittäispakattuna M1 vaatimusten mukaisesti

HUOM! Koskee vain BDED-3-040

Tilausesimerkki: BDED-3-063-040

## Pakkaus

Koot 008 ... 031 pahvikoissa (M1)

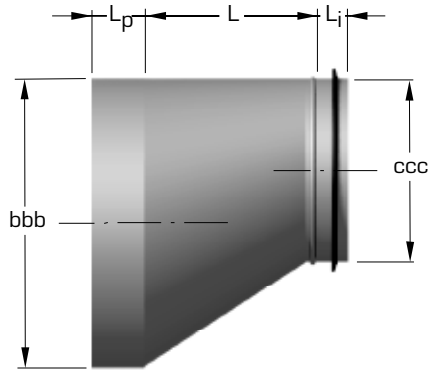
Koko 040 yksittäispakkaus, T-koodi (M1)

Koot 040 ... 125 irtopakkaus (Ei täytä M1 vaatimuksia)

# Muuntoliitin

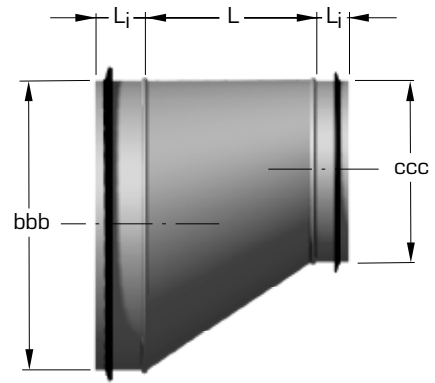
## BDKF -Muuntoliitin

epäkeskeinen, kanava-osakoko



## BDKF -Muuntoliitin

epäkeskeinen, osa-osakoko



Ks. Pakkaus

BDKF-2-bbb-ccc(-T)	L mm	Paino kg
-040-020 (-T)	200	2,1
-025 (-T)	200	2,2
-031 (-T)	200	2,3
-050-025 (-T)	250	3,0
-031 (-T)	250	3,2
-040 (-T)	250	3,7
-063-031 (-T)	315	4,4
-040 (-T)	315	5,0
-050 (-T)	290	5,3
-080-040 (-T)	400	8,7
-050 (-T)	400	9,1
-063 (-T)	400	10,9
-100-050 (-T)	500	14,4
-063 (-T)	500	14,9
-080 (-T)	500	17,5
-125-063 (-T)	630	20,9
-080 (-T)	630	23,5
-100 (-T)	630	25,1

BDKF-4-bbb-ccc(-T)	L mm	Paino kg
-040-020 (-T)	200	2,1
-025 (-T)	200	2,1
-031 (-T)	200	2,3
-050-025 (-T)	250	3,0
-031 (-T)	250	3,2
-040 (-T)	250	3,7
-063-031 (-T)	315	4,4
-040 (-T)	315	5,0
-050 (-T)	290	5,1
-080-040 (-T)	400	8,7
-050 (-T)	400	9,1
-063 (-T)	400	10,9
-100-050 (-T)	500	14,4
-063 (-T)	500	14,9
-080 (-T)	500	17,5
-125-063 (-T)	630	20,9
-080 (-T)	630	23,5
-100 (-T)	630	25,1

## Tuotetunnus

BDKF - a - bbb - ccc (-T)

Malli: epäkeskeinen

2 = kanava-osakoko

4 = osakoko-osakoko

Isomman pään nimellishalkaisija, cm

Pienemmän pään nimellishalkaisija, cm

Yksittäispakattuna M1 vaatimusten mukaisesti

Tilauseesimerkki: BDKF-2-063-040 (normaali pakkaus)  
BDKF-2-063-040-T (yksittäispakkaus M1)

## Pakkaus

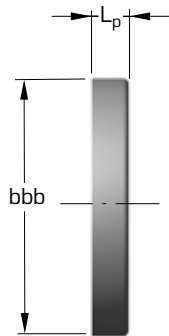
Koot 040 ... 125 yksittäispakkaus, T-koodi (M1)

Koot 040 ... 125 irtopakkaus (Ei täytä M1 vaatimuksia)

# Pääty

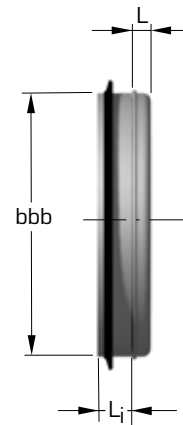
## BDEG -Pääty

kanavakoko



## BDEG -Pääty

osakoko



Ks. Pakkaus

BDEG-1-bbb	Paino kg
-006	0,05
-008	0,07
-010	0,11
-012	0,14
-016	0,25
-020	0,32
-025	0,47
-031	0,71
-040	1,4
-050	1,9
-063	2,9
* ) -080	7,4
* ) -100	10,5
* ) -125	15,0

\* ) Palaosa

BDEG-4-bbb	L mm	Paino kg
-010	15	0,20
-012	15	0,29
-016	15	0,32
-020	20	0,42
-025	20	0,65
-031	20	1,0
-040	30	1,5
-050	30	2,0
-063	30	3,1
* ) -080	35	7,4
* ) -100	35	10,5
* ) -125	35	15,0

\* ) Palaosa

## Pakkaus

Koot 006 ... 031 pahvikoissa (M1)  
Koot 040 ... 125 irtopakkaus (Ei täytä M1 vaatimuksia)

## Tuotetunnus

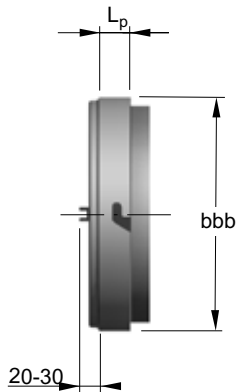
Malli: \_\_\_\_\_  
1 = kanavakoko  
4 = osakoko  
Nimellishalkaisija, cm \_\_\_\_\_

Tilausesimerkki: BDEG-1-040

# Puhdistusluukku

## BDEG -Puhdistuspäätty, eristetty

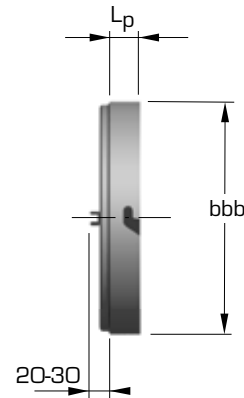
kanavakoko



Ks. Pakkaus

## BDEG -Puhdistuspäätty

kanavakoko



BDEG-2-bbb	Paino kg
-010	0,29
-012	0,35
-016	0,49
-020	0,73
-025	1,1
-031	1,5

BDEG-3-bbb	Paino kg
-010	0,17
-012	0,22
-016	0,28
-020	0,35
-025	0,50
-031	0,74

Ruotsalaisten normien mukaan  
Paloluokka E 60 (EI 60) \*)

\*) BBR 5:6213 mukaan luukku voidaan käyttää EI 60 paloluokitelluissa kanavissa edellyttäen, että etäisyys kulkuteille on vähintään 500 mm ja palavaan materiaaliin vähintään 200 mm.

Jos palotekninen vaatimus on EI 30, niin vastaavat suojaetäisyydet ovat vähintään 400 mm ja 150 mm.

Ruotsalaisten normien mukaan  
Paloluokka E 60 (EI 60) \*)

\*) BBR 5:6213 mukaan luukku voidaan käyttää EI 60 paloluokitelluissa kanavissa edellyttäen, että etäisyys kulkuteille on vähintään 800 mm ja palavaan materiaaliin vähintään 400 mm.

Jos palotekninen vaatimus on EI 30, niin vastaavat suojaetäisyydet ovat vähintään 600 mm ja 300 mm.

## Pakkaus

Koot 006 ... 031 pahvikoissa (M1)

## Tuotetunnus

Malli: kanavakoko \_\_\_\_\_  
 2 = eristetty  
 3 = eristämätön  
 Nimellishalkaisija, cm \_\_\_\_\_

**BDEG - a - bbb**

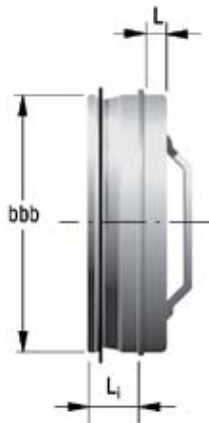
Ks. erillinen puhdistusluukku esite

Tilausesimerkki: BDEG-2-020

# Puhdistusluukku

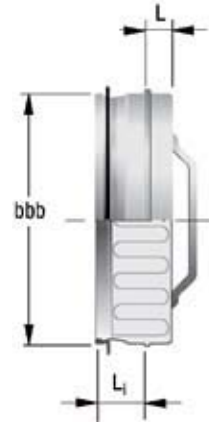
## BDEG -Puhdistuspäätty

osakoko



## BDEG -Puhdistuspäätty, eristetty

osakoko



Ks. Pakkaus

BDEG-4-bbb-K	L mm	Paino kg
-010	15	0,20
-012	15	0,29
-016	15	0,34
-020	20	0,42
-025	20	0,65
-031	20	1,0
-040	30	1,5
-050	30	2,0
-063	30	3,1

BDEG-4-bbb-KE	L mm	Paino kg
-010	15	0,25
-012	15	0,36
-016	15	0,46
-020	20	0,60
-025	20	0,93
-031	20	1,43
-040	30	2,22
-050	30	3,12
-063	30	4,88

### Tuotetunnus

BDEG - 4 - bbb - K

Malli: osakoko \_\_\_\_\_  
 Nimellishalkaisija, cm \_\_\_\_\_  
 Varustettu kahvalla, eristämätön \_\_\_\_\_

Tilausemerkki: BDEG-4-020-K

### Tuotetunnus

BDEG - 4 - bbb - KE

Malli: osakoko \_\_\_\_\_  
 Nimellishalkaisija, cm \_\_\_\_\_  
 Varustettu kahvalla, paloeriste 50 mm \_\_\_\_\_

Tilausemerkki: BDEG-4-020-KE

### Pakkaus

Koot 010 ... 031 pahvikoissa (M1)  
 Koot 040 ... 125 irtopakkaus (Ei täytä M1 vaatimuksia)

Ks. erillinen puhdistusluukku esite



# Puhdistusluukku

## BDEG -Puhdistuspäätty, eristetty

osakoko, kiinnityskehyksellä, kierrekiinnitys



BDEG-7-bbb	Paino kg
010	0,35
012	0,40
016	0,70
020	0,90
025	1,40
031	2,00

## Tuotetunnus

**BDEG - 7 - bbb**

Malli: osakoko  
Kiinnityskehyksellä  
Paloeriste 50 mm

Nimellishalkaisija, cm

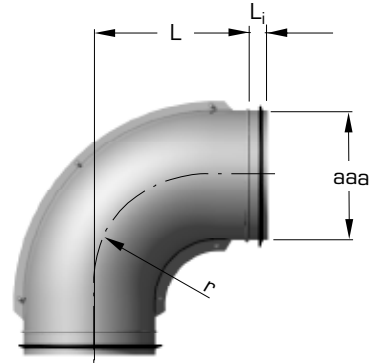
Tilausesimerkki: BDEG-7-020

## Pakkaus

Koot 010 ... 031 pahvikoissa  
Koko 040 irtopakkaus

Ks. erillinen puhdistusluukku esite

## BDKE -Puhdistuskäyrä



Koot 010 ... 020



Koot 025 ... 040

*BDKE-aaa	r mm	L mm	C mm	E mm	Paino kg
-010	100	135	-	-	0,6
-012	125	160	-	-	0,8
-016	160	195	-	-	1,3
-020	200	235	-	-	1,7
-025	250	250	145	250	1,8
-031	315	315	190	315	3,2
-040	400	400	265	400	5,9



Vain BDKE  
koot 010...020

\*) Ruotsin markkinoilla BDEB-90-bbb-6

## Tuotetunnus

**BDKE - aaa**

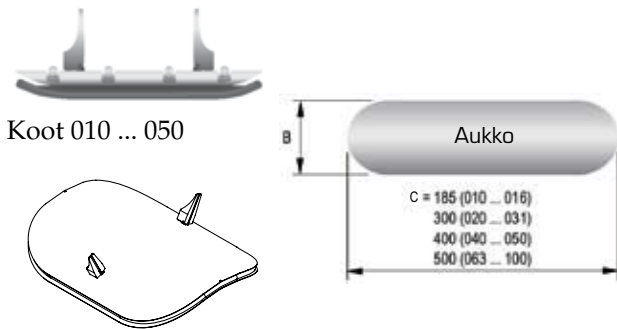
Nimellishalkaisija, cm

Tilausesimerkki: BDKE-025

# Puhdistusluukku

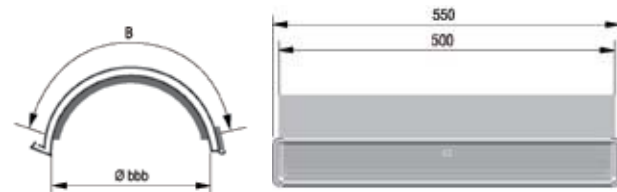
## BDKL -Puhdistusluukku

jälkiasenteinen kanavaan



Koot 010 ... 050

Koot 063 ... 100



Koko 125

BDKL-1-bbb	B mm	C mm	Paino kg
-010	85	185	0,25
-012	85	185	0,25
-016	85	185	0,25
-020	100	300	0,55
-025	100	300	0,55
-031	100	300	0,55
-040	200	400	1,4
-050	200	400	1,4
-063	400	500	4,8
-080	400	500	4,8
-100	400	500	4,8
-125	400	500	3,1

### Tuotetunnus

BDKL - 1 - bbb

Nimellishalkaisija, cm \_\_\_\_\_

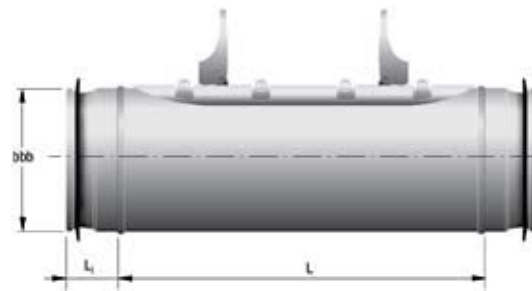
Tilausesimerkki: BDKL-1-025

### Pakkaus

Pahvikoissa

## BDKP -Puhdistusluukku

osaluukku, osakoko



Koot 010 ... 063

Huom! E7:n vaatimukset täyttävä asennus mukana seuraavan asennusohjeen mukaisesti.

BDKP-3-bbb	B mm	C mm	L mm	Paino kg
-010	85	185	250	0,8
-012	85	185	250	0,9
-016	85	185	250	1,0
-020	100	300	315	1,8
-025	100	300	315	2,1
-031	100	300	315	3,2
-040	200	400	415	4,9
-050	200	400	415	6,0
-063	400	500	540	12,2

### Tuotetunnus

BDKP - 3 - bbb

Nimellishalkaisija, cm \_\_\_\_\_

Tilausesimerkki: BDKP-3-025

### Pakkaus

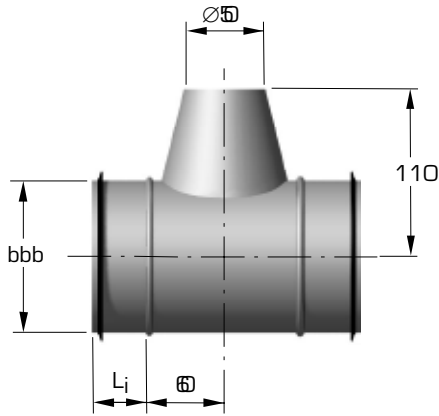
Koot 010 ... 031 pahvikoissa

Koot 040 ... 063 irtopakkaus

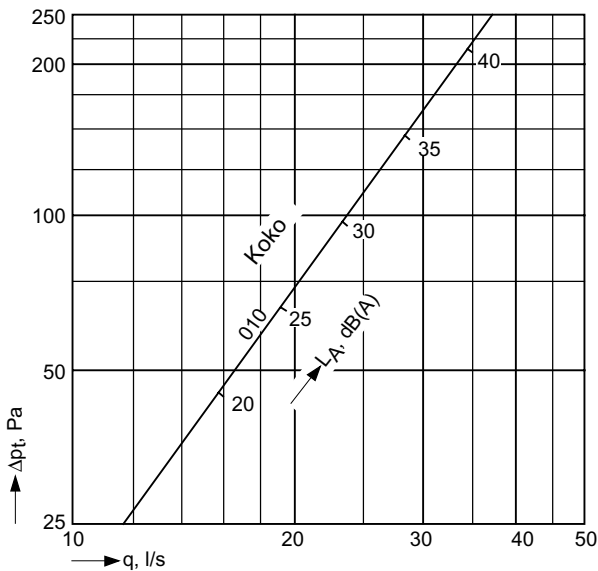
Ks. erillinen puhdistusluukku esite

# Sisäänpuhallussuutin ja kannatusside

## XBEZ -Sisäänpuhallussuutin



XBEZ-72-bbb	Paino kg
-010	0,38



### Tuotetunnus

XBEZ - 72 - bbb

Nimellishalkaisija, cm

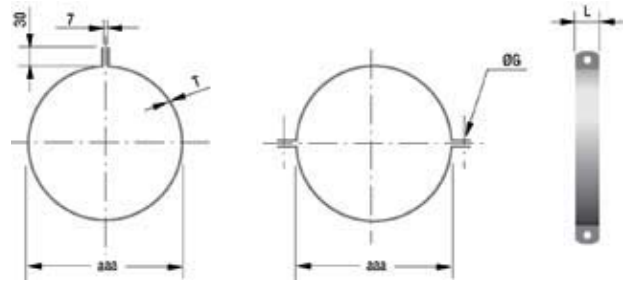
Tilausesimerkki: XBEZ-72-025

### Pakkaus

Pahvikoissa

## BDSK -Kannatusside

sinkitty



Koot 008 ... 031

Koot 040 ... 125

BDSK-aaa	Ds mm	G mm	L mm	T mm	Paino kg
-008	83	11	30	1,25	0,09
-010	103	11	30	1,25	0,11
-012	128	11	30	1,25	0,14
-016	163	11	30	1,25	0,17
-020	203	11	30	1,5	0,25
-025	250	11	30	1,5	0,30
-031	314	11	30	2,0	0,51
-040	398	11	30	2,0	0,66
-050	498	11	30	2,0	0,81
-063	628	10	30	2,0	1,02
-080	798	10	25	3,0	1,58
-100	998	10	25	3,0	1,96
-125	1198	10	25	3,0	2,43

### Tuotetunnus

BDSK - aaa

Nimellishalkaisija, cm

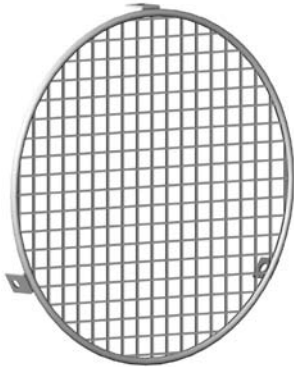
Tilausesimerkki: BDSK-025

### Pakkaus

Irtopakkaus

# Kosketussuoja ja sadekatos

## BDEZ -Kosketussuoja



BDEZ-37-bbb	Paino kg
-008	0,02
-010	0,03
-012	0,04
-016	0,07
-020	0,11
-025	0,17
-031	0,28
-040	0,45
-050	0,70
-063	1,1
-080	1,8

### Tuotetunnus

BDEZ - 37 - bbb

Nimellishalkaisija, cm \_\_\_\_\_

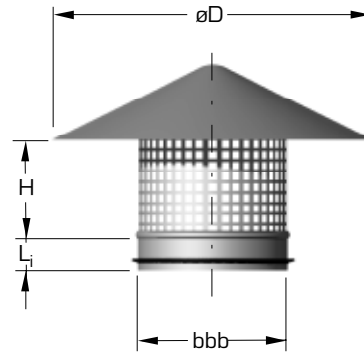
Tilausesimerkki: BDEZ-37-025

### Pakkaus

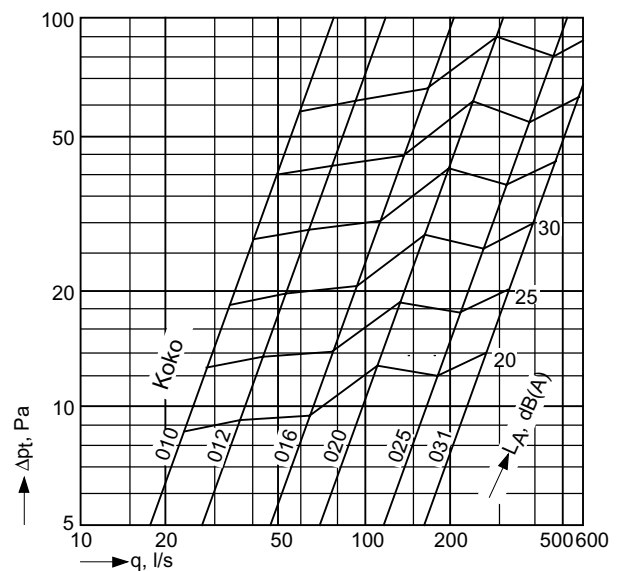
Koot 010 ... 031 pahvikoissa

Koot 040 ... 063 irtopakkaus

## XBEZ -Sadekatos



XBEZ-71-bbb	Ø D mm	H mm	Paino kg
-010	200	90	0,30
-012	225	95	0,38
-016	260	130	0,63
-020	310	140	0,72
-025	370	205	1,1
-031	435	215	1,4



### Tuotetunnus

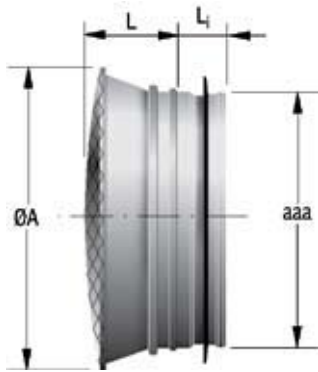
XBEZ - 71 - bbb

Nimellishalkaisija, cm \_\_\_\_\_

Tilausesimerkki: XBEZ-71-025

# Imukartio

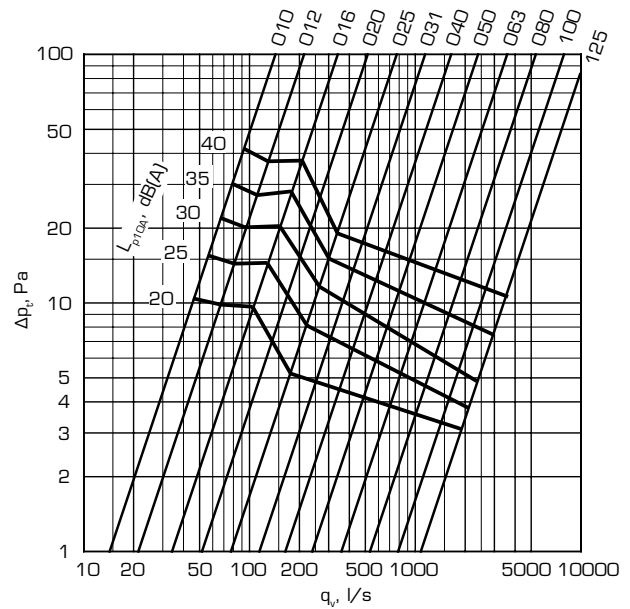
## BDKU -Imukartio suojaverkolla



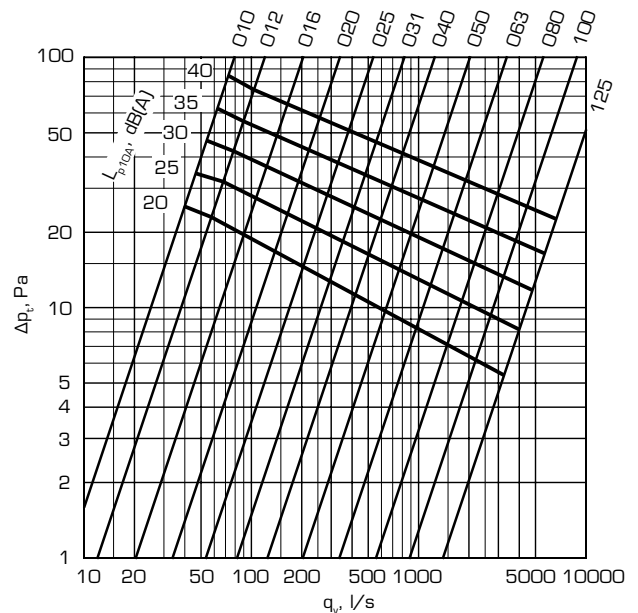
BDKU  
Ks. Pakkaus

BDKU-aaa	A mm	L mm	Paino kg
-010	170	70	0,18
-012	190	70	0,21
-016	230	70	0,26
-020	270	70	0,3
-025	315	70	0,4
-031	370	70	0,5
-040	455	80	1,0
-050	565	80	1,1
-063	695	93	1,5
-080	905	120	3,6
-100	1120	120	4,5
-125	1410	145	5,8

### Poistoilma



### Tuloilma



### Tuotetunnus

BDKU - aaa

Nimellishalkaisija, cm

Tilausesimerkki: BDKU-025

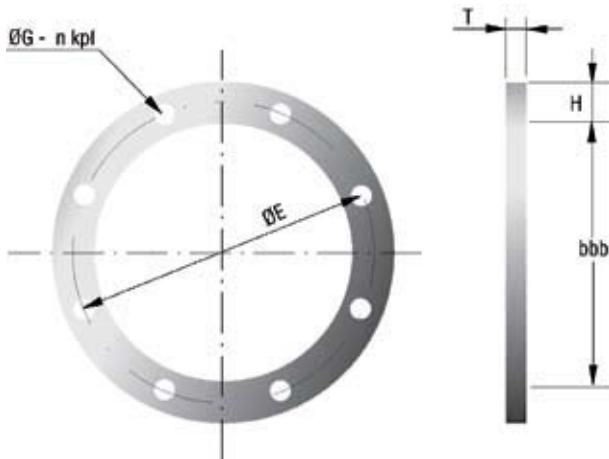
### Pakkaus BDKU

Koot 010 ... 031 pahvikoissa (M1)  
Koot 040 ... 125 irtopakkaus (Ei täytä M1 vaatimuksia)

# Laippa

## EBGA -Laippa

sinkitty (koot 031 ... 160 Eurovent 1/2)



EBGA-2 -bbb	Ds mm	E mm	T mm	H mm	G mm	n kpl	Paino kg
-010	106	140	4	30	11	6	0,4
-012	131	165	4	30	11	6	0,5
-016	166	200	4	30	11	8	0,6
-020	206	240	4	30	11	8	0,7
-025	256	290	4	30	11	8	0,8
-031	319	355	6	35	10	8	1,9
-040	406	450	6	40	12	8	2,6
-050	506	560	6	50	12	12	3,5
-056	566	620	6	50	12	12	4,6
-063	636	690	6	50	12	12	5,1
-071	716	770	6	50	12	16	5,7
-080	806	860	6	50	12	16	6,3
-090	908	970	6	60	15	16	8,6
-100	1008	1070	6	60	15	16	9,5
-112	1128	1190	6	60	15	20	10,5
-125	1258	1320	6	60	15	20	11,7
-140	1408	1470	6	60	15	20	13,1
-160	1608	1680	8	60	19	24	14,9

## Tuotetunnus

EBGA - 2 - bbb

Malli: Kuumasinkitty

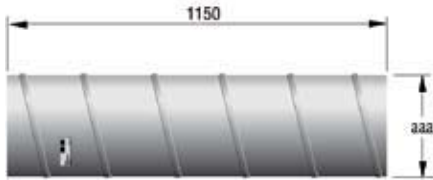
Nimellishalkaisija, cm

Tilausesimerkki: EBGA-2-050

# Veloflex

## FLEK -Kierresaumakanava

pituus 1150



FLEK-aaa-120	Paino kg
-010	1,50
-012	1,96
-016	2,42

## Tuotetunnus

FLEK - aaa - 120

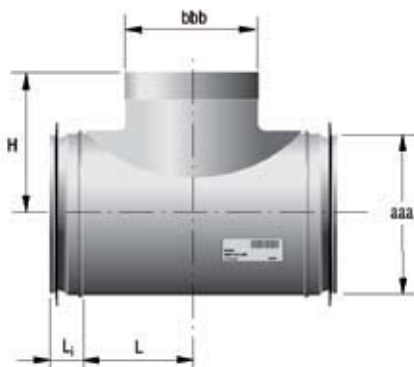
Nimellishalkaisija, cm

Nimellispituus, 120 cm

Tilauseimerkki: FLEK-012-120

## FLET -T-kappale

osa- / kanavakoko



FLET-aaa-bbb	H mm	L mm	Paino kg
-010 - 010	108	90	0,50
-012 - 010	121	85	0,57
-012 - 012	121	100	0,32
-016 - 010	138	90	0,67
-016 - 012	138	100	0,80
-016 - 016	138	125	1,05

## Tuotetunnus

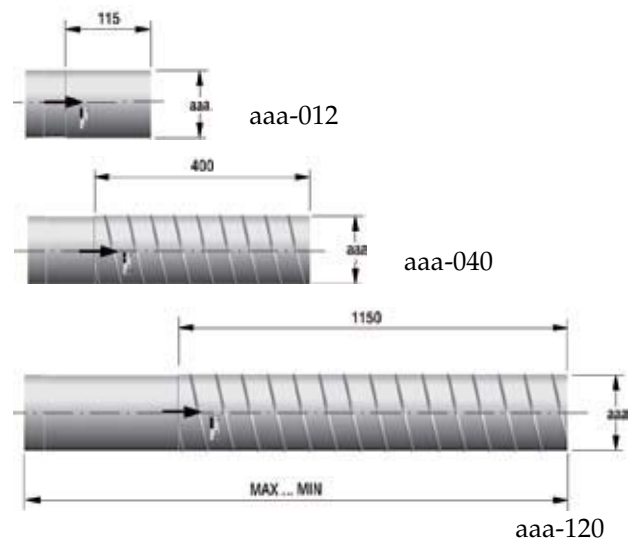
FLET - aaa - bbb

Rungon nimellishalkaisija, cm

Haaran nimellishalkaisija, cm

Tilauseimerkki: FLET-012-010

## FLEX -Teleskooppikanava



FLEX-aaa-bbb	Pituus max	Pituus min	Paino kg
-010 - 012	200	153	0,30
-010 - 040	640	438	0,86
-010 - 120	1720	1188	2,26
-012 - 012	200	153	0,37
-012 - 040	640	438	1,11
-012 - 120	1720	1188	2,91
-016 - 012	200	153	0,42
-016 - 040	640	438	1,39
-016 - 120	1720	1188	2,64

## Tuotetunnus

FLEX - aaa - bbb

Nimellishalkaisija, cm

Nimellispituus, cm

Tilauseimerkki: FLEX-012-040

## Pakkaus

Pahvikoissa

***We Bring Air to Life***



**Fläkt Woods Oy on johtava ilmapuhdistuksen asiantuntija Suomessa. Palveluksessamme on yli 500 henkilöä ja liikevaihtomme on yli 100 miljoonaa euroa. Fläkt Woods Oy kuuluu kansainväliseen Fläkt Woods Groupiin, joka toimii 30 maassa ja työllistää yli 3000 ihmistä.**

**Tuote- ja palveluvalikoimaamme kuuluvat kaikki keskeiset ilmapuhdistuksen alueet sekä työ- ja vapaa-aikan ympäristöissä että teollisuuden tuotantoprosesseissa. Ratkaisumme ovat laadukkaita, ympäristöystävällisiä ja kokonaistaloudellisesti tehokkaita.**

Fläkt Woods Oy Kalevantie 39, 20520 TURKU  
p 020 442 3000 f 020 442 3010 w [www.flaktwoods.com/fi](http://www.flaktwoods.com/fi)

Myynti:

Espoo: PL 5, 02621 Espoo p 020 442 3000 f 020 442 3302

Kuopio: Microkatu 1, 70210 Kuopio p 020 442 3294 f 020 442 3305

Oulu: Kiilakiventie 1, 90250 Oulu p 020 442 3538 f 020 442 3506

Toijala: PL 6, 37801 Toijala p 020 442 3000 f 020 442 3502

Turku: Kalevantie 39, 20520 Turku p 020 442 3000 f 020 442 3018

Vaasa: PL 607, 65101 Vaasa p 020 442 3081 f 020 442 3024

Varkaus: Wredenkatu 2, 78250 Varkaus p 020 442 3285 f 020 442 3304

**FläktWoods**