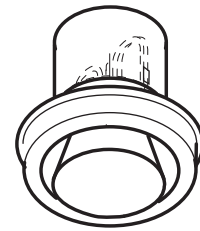
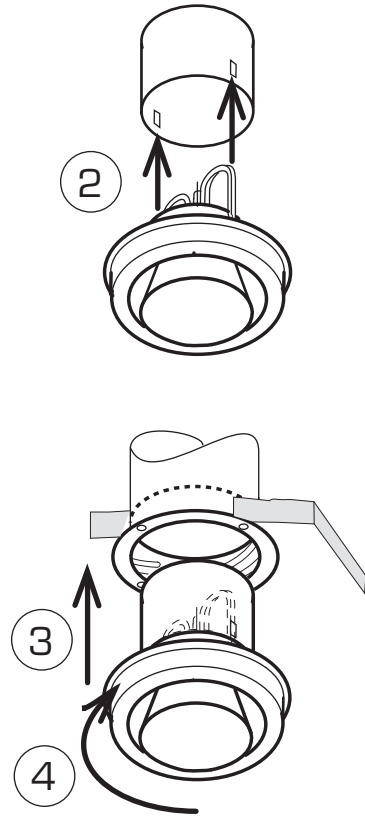
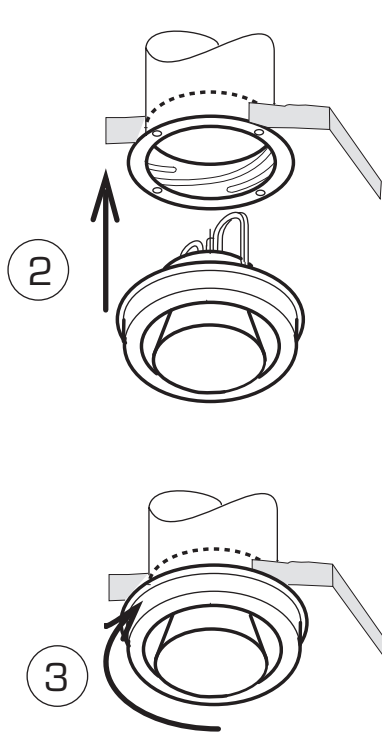
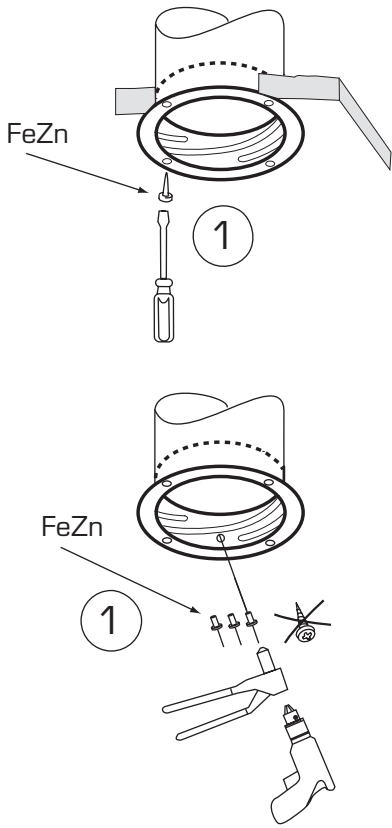
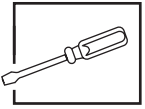


KSO

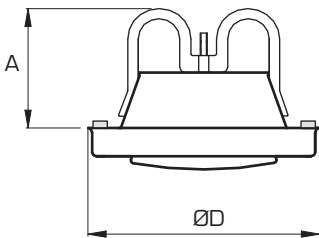


KSOV & DBL

KSO  
KSOV  
& DBL

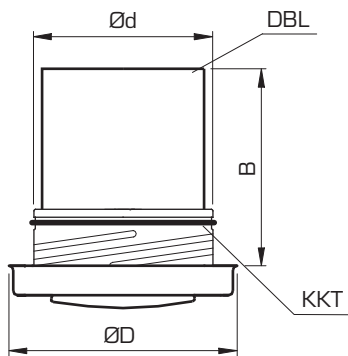


KSO



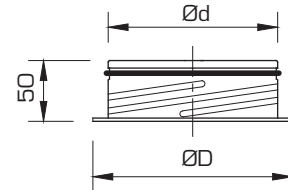
KSO	ØD	A
100	135	71
125	161	85
160	191	85
200	241	107

KSOV & DBL

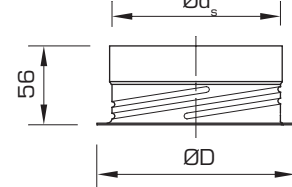


KSOV	ØD	Ød	B
100	135	99	75
125	161	124	110
160	191	159	200
200	241	199	300

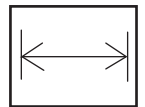
KKT, KKL

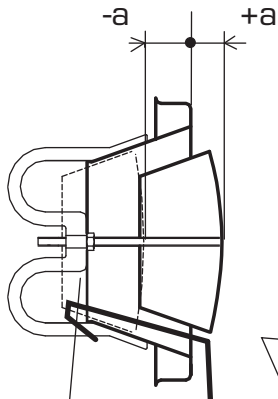
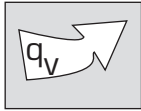


KKU

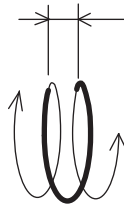


KKT, KKL, KKU	Ød	ØD	Ød <sub>s</sub>
100	99	122	100
125	124	148	125
160	159	184	160
200	199	225	200



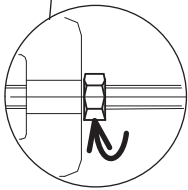
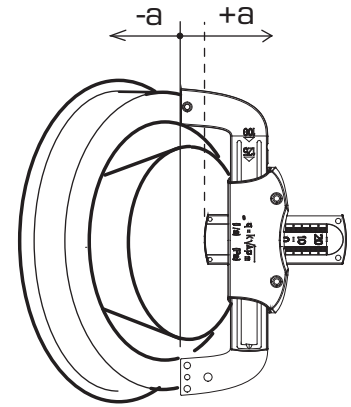


1 mm (KSO-100..125)  
1,25 mm (KSO-160...200)



$$q_v = k \sqrt{\Delta P_m}$$

(l/s) (Pa)



$\Delta P_m$

