

1. KSOM ASENNUS

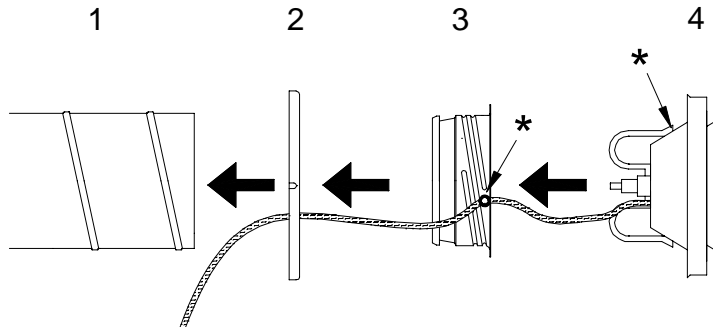
KSOM tehostusventtiiliin sähkökaapelia varten asennetaan suojaputki ilmanvaihtokanavan asennuksen yhteydessä. Suojaputki tuodaan kanavan kyljessä katto- tai seinäpinnan tasalle (Kuva 1).

Mikäli ei käytetä suojaputkea, venttiiliä varten asennetaan vaatimusten mukainen kaapeli, jolla venttiiliin kiinnitettyä kaapelia voidaan jatkaa. Tällöin pitää varata paikka ylimääräiselle kaapelille.

KSOM venttiiliin kiinnitetään tehtaalla 1 m pituinen kaapeli ja tämä edellyttää kytkentärasian sijoittamista riittävän lähelle venttiiliä.

Tehostusventtiilin asennus kanavaan tapahtuu kuvan 2 mukaisesti:

- 1) Työnnetään kiinnityskehys (3) peitelevyn (2) läpi
- 2) Pujotetaan venttiiliin kiinnitetty sähkökaapeli kiinnityskehyksessä olevan läpivientikumin läpi. Peitelevy pitää jäädä sähkökaapelin ja kiinnityskehynksen laipan väliin.
- 3) Sähkökaapeli pujotetaan suojaputken kautta kytkentärasialle, kiinnityskehys/peitelevy-paketti (2)&(3) työnnetään kanavaan (1) ja kiinnitetään. Kiinnitettäessä kehystä kanavaan niittaamalla, pitää niitti laittaa kehyksessä olevan kierteen taakse ettei se estä venttiilin kiertämistä paikalleen.
- 4) Ylimääräinen kaapeli työnnetään kanavaan ja venttiili kierretään kiinnityskehukseen. Kierrettäessä venttiiliä paikoilleen VARO KAAPELIN JOUTUMISTA PURISTUKSIIN VENTTIILIN ANSAAN JA KIINNITYSKEHYKSEN VÄLIIN. Tämä saattaa aiheuttaa kaapelin vaurioitumisen. Kiertäminen kehukseen aloitetaan asettamalla venttiilin ansaan pää kaapelin läpiviennin ja kehynksen kierteen pään väliin (*, Kuva 2.)



Kuva 2.

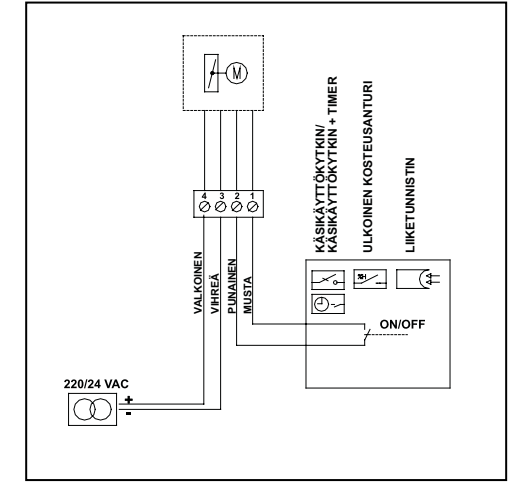
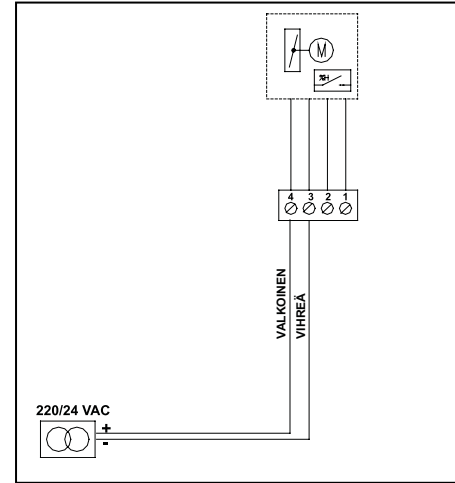
Asennettaessa KSOM tehostusventtiili saneerauskohteeseen vanha kiinnityskehys poistetaan. Tämän jälkeen asennus tapahtuu edellä mainitun mukaisesti. Sähkö-kaapelin asennus voidaan suorittaa myös pintavetona tuomalla se peitelevyssä (2, Kuva 2) olevan uran kautta seinä- tai kattopintaa pitkin kytkentärasialle esim. sähkökourulla peitettynä. Asennettaessa on varottava erityisesti venttiilin sisään kiinnitettyä kosteusanturia. Anturi on herkkä komponentti ja saattaa rikkoutua huolimattoman käsittelyn johdosta.

Tehostusventtiiliä ei ole suunniteltu asennettavaksi löylyhuoneeseen.

2. KSOM KYTKENTÄ

Ohjaus venttiiliin integroidulla kosteusanturilla

Ohjaus ulkoisella kytkimellä



Muuntaja asennetaan asennusstandardien mukaisesti.

Kuva 3. KSOM kytkentäkaaviot

Venttiilin käyttöjännite 24 VAC (tehomitoitus 12 VA / 500 mA), suojajännite SELV kytketään venttiiliin mukana tulevan kaapelin valkoiseen ja vihreään johtimeen (Kuva 3.), sekä ohjaukseen käytettävä kytkin punaiseen ja mustaan. Ohjattaessa KSOM:ta ainoastaan venttiiliin integroidulla kosteusanturilla ohjausjohtimet (punainen ja musta) jätetään kytkemättä. KSOM:n voidaan haluttaessa kytkeä myös ulkoinen ohjaus (kytkin). Sisäinen kosteusanturi toimii kuitenkin määrävänä ohjauksena. Sisäinen anturi voidaan kytkeä pois kääntämällä KYTKIN 3 OFF-asentoon, jolloin venttiiliä ohjataan pelkästään ulkoisesti.

Käyttöjännitteen kytkemisen jälkeen venttiili suorittaa referenssiajon mekaanista rajaa päin sekä voimisteluajon (auki-kiinni). Tämän jälkeen venttiili jää ohjauksen määräämään asentoon. Käyttöjännitteen katketessa venttiili säilyttää asemansa ja jännitteen palauduttua venttiili suorittaa edellä mainitut referenssi- ja voimisteluajon.

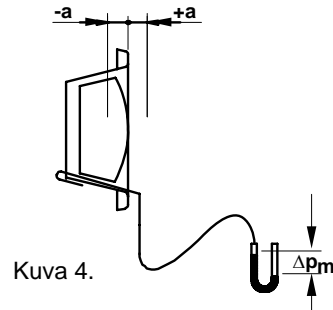
3. ILMAVIRRAN MITTAUS JA SÄÄTÖ

Perusilmavirran säätö tehdään muuttamalla säätöasentoa *a*. Perussäätö tehdään kierrekaraa, **ei kantta, käsin kiertämällä**. Perussäätöasento lukitaan kiristämällä letkukiristin huolellisesti. Haluttu tehostusasento asetetaan valitsemalla venttiilin ajomatka (5, 10, 15, 20 mm) sopivaksi. Tämä valinta tapahtuu piirilevyllä olevista dippikytkimistä oheisen taulukon mukaisesti. **HUOM! Jos asetus muutetaan kun tuote on jännitteellisenä, saadaan uusi asetus voimaan vasta kun jännite on kytketty pois ja uudelleen päälle.**

Kytkin		Ajomatka [mm]	Perussäätöasento max. [mm]
1	2		
OFF	OFF	5	+5
ON	OFF	10	0
OFF	ON	15	-5
ON	ON	20	-10

Tehdasasetuksena ajomatka 10mm.

Ajomatka pitää valita siten ettei venttiili auki asennossaan ylitä säätöasentoa +10mm. Ilmavirta määritellään alla olevan käyrästä, venttiililtä mitattavan mittauspaine-eron ja säätöasennon (Δp_m ja *a*, Kuva 4) avulla.

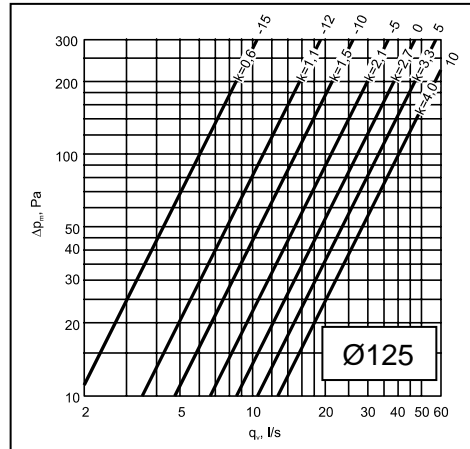
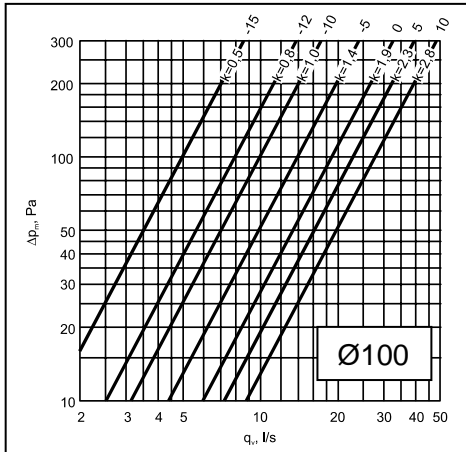


Kuva 4.

KSOM

Asennus- ja kytkentäohje

MITTAUS- JA SÄÄTÖKÄYRÄSTÖT



Tuotteen ominaisuuksiin kuuluu kerran vuorokaudessa suoritettava voimisteluoja, minkä venttiili tekee itsenäisesti käyttäjistä riippumatta.

Venttiili on varustettu ylikuumentussuojalla joka pysäyttää venttiilin toiminnan kahdeksi minuutiksi yhtämittaisen edestakaisen ajon johdosta.

4. SÄHKÖ- JA ELEKTRONIIKKAKOMPONENTTIEN KIERRÄTYS

Hävitetävä tuote on toimitettava erilliskierrätyspisteeseen, ks. www.serty.fi



Fläkt Woods Oy

PL 6, 37801 Toijala

Puh. 020 442 3000, Fax 020 442 3502

FläktWoods