

Ulkoilmaventtiili RIV

Suodatettua ulkoilmaa



RIV

Käyttö

RIV on tarkoitettu käytettäväksi ulkoilman sisäänottoon poistoilmanvaihtojärjestelmissä ilmavirtojen ollessa pieniä.

- tarvittava läpivientireikä vain ≈ 80 mm
- RIV-venttiilillä voidaan tuoda ilmaa 20 Pa:n paine-erolla n. 3 l/s
- lujarakenteinen läpivientiputki

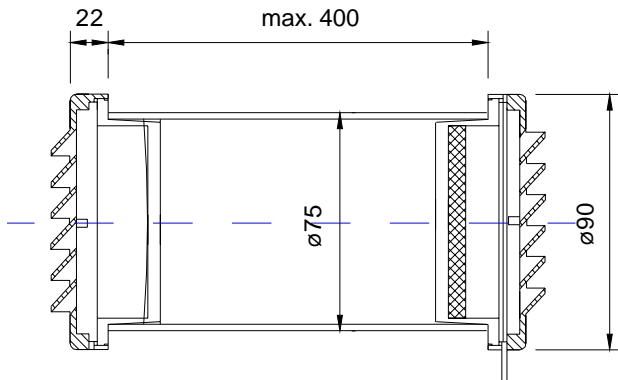
Rakenne

RIV-venttiili on valmistettu ABS-muovista. Venttiilin rakenneosat ovat: ulkosäle, läpivientiputki, sisäsäle säätölaittein ja suodatin.

Asennus

RIV voidaan asentaa sopivaan paikkaan seinään, tuuletusluukkuun tai lämpöpatterin taakse. Läpivientiputki lyhennetään seinämävahvuuden mukaiseksi (soveltuvat seinämävahvuudet ovat 50 - 400 mm).

Mitat

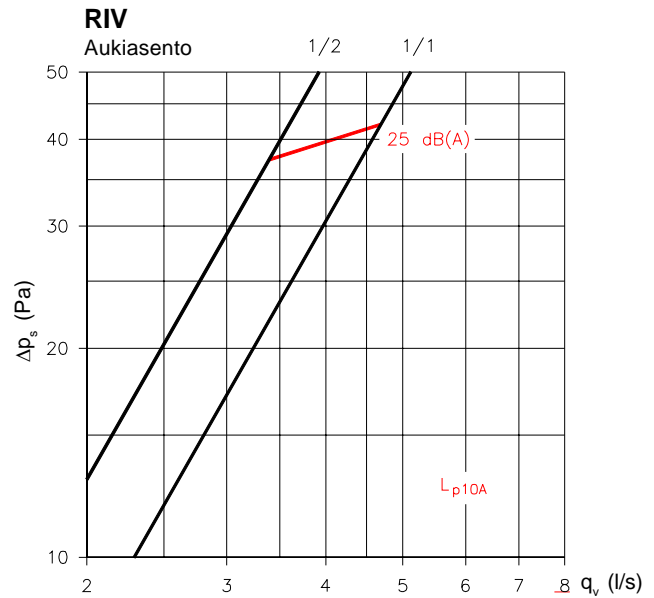


Tuotemerkintä

RIV
Tuote _____
(läpivientiputken ulkohalkaisija on 75 mm)

Käytetyt merkinnät

q_v ilmavirta (l/s)
 Δp_s staattinen painehäviö (Pa)
 L_{p10A} äänenpainetaso, 10 m²sab-huonevaimennuksella (=4 dB) [dB(A)]



FläktWoods

Fläkt Woods Oy Kalevantie 39, 20520 TURKU p 020 442 3000 f 020 442 3010 w www.flaktwoods.com/fi

Myynti/Espoo: PL 5, 02621 Espoo p 020 442 3000 f 020 442 3302

Kuopio: Rautakatu 1, 70150 Kuopio p 020 442 3294 f 020 442 3305

Oulu: Tyrnäväntie 14, 90400 Oulu p 020 442 3538 f 020 442 3506

Tampere: Nuutisarankatu 35, 33900 Tampere p 020 442 3542 f 020 442 3505

Toijala: PL 6, 37801 Toijala p 020 442 3000 f 020 442 3502

Turku: Kalevantie 39, 20520 Turku p 020 442 3000 f 020 442 3018

Vaasa: PL 607, 65101 Vaasa p 020 442 3081 f 020 442 3024

Varkaus: Wredenkatu 2, 78250 Varkaus p 020 442 3285 f 020 442 3304