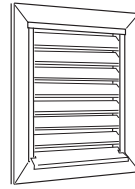
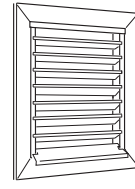


RISD

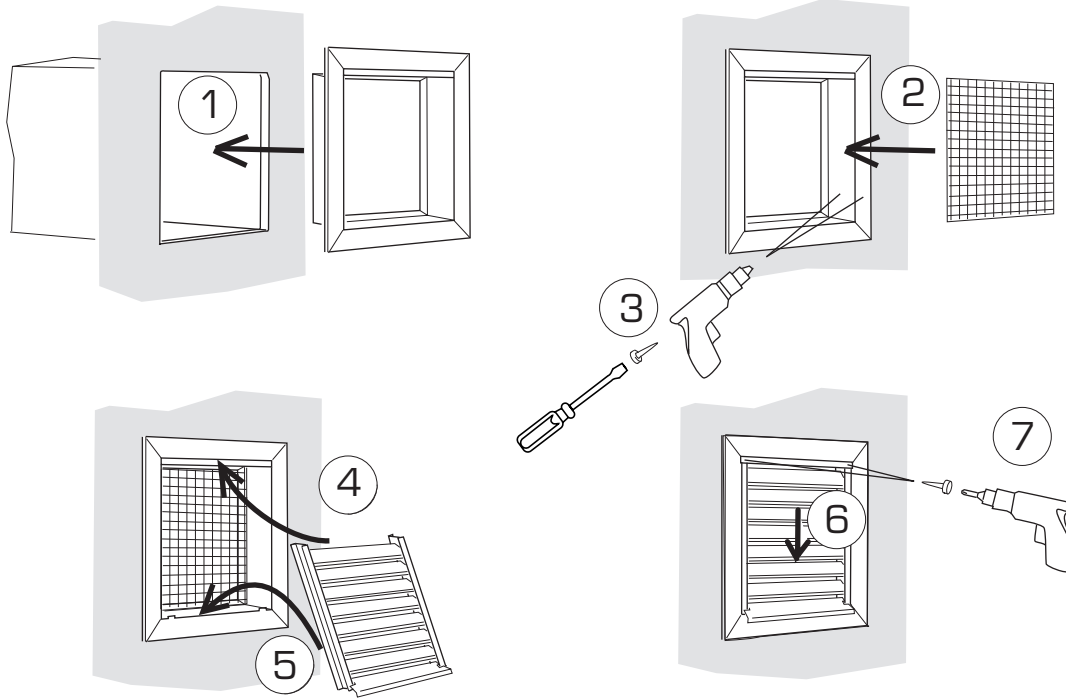
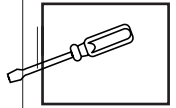


RIS

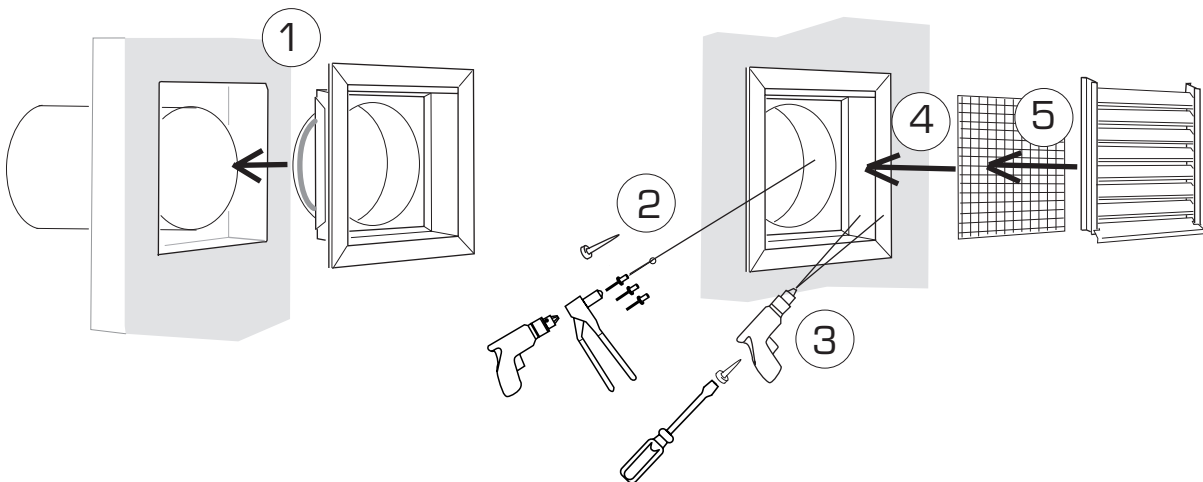


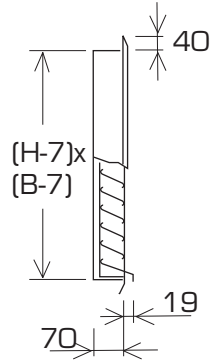
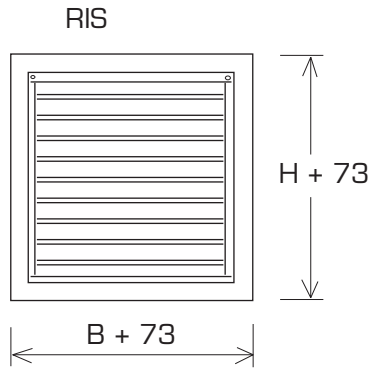
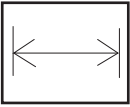
RIS-J

RIS, RIS-J, RISD

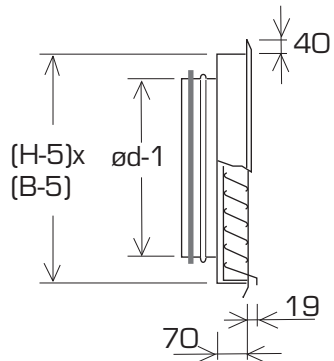
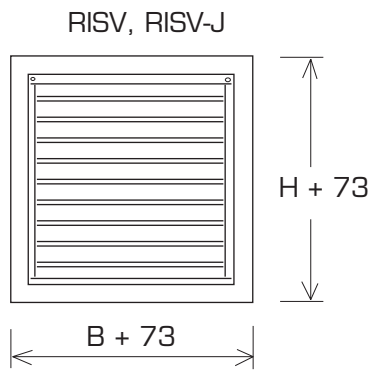


RISV, RISV-J

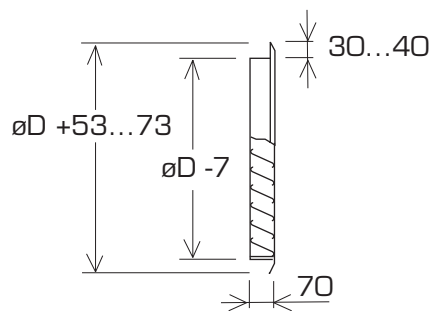
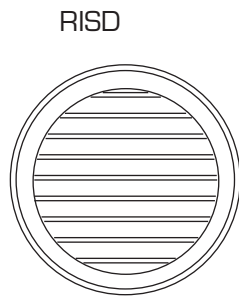




B = 200 - 1500 (200, 201, 202, 203...)
 H = 200 - 1200 (200, 250, 300, 350...)



RISV, RISV-J	ød
200 x 200	125
200 x 200	160
250 x 250	200
300 x 300	250
350 x 350	315
450 x 450	400
550 x 550	500
650 x 650	630
850 x 850	800
1050 x 1050	1000
1300 x 1300	1250



øD 200 ... øD 1400

