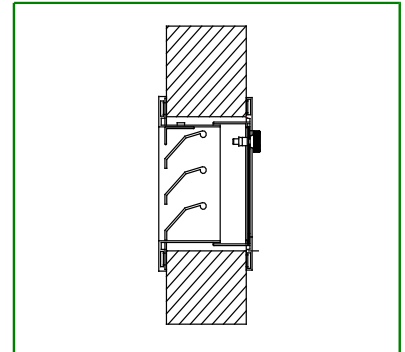
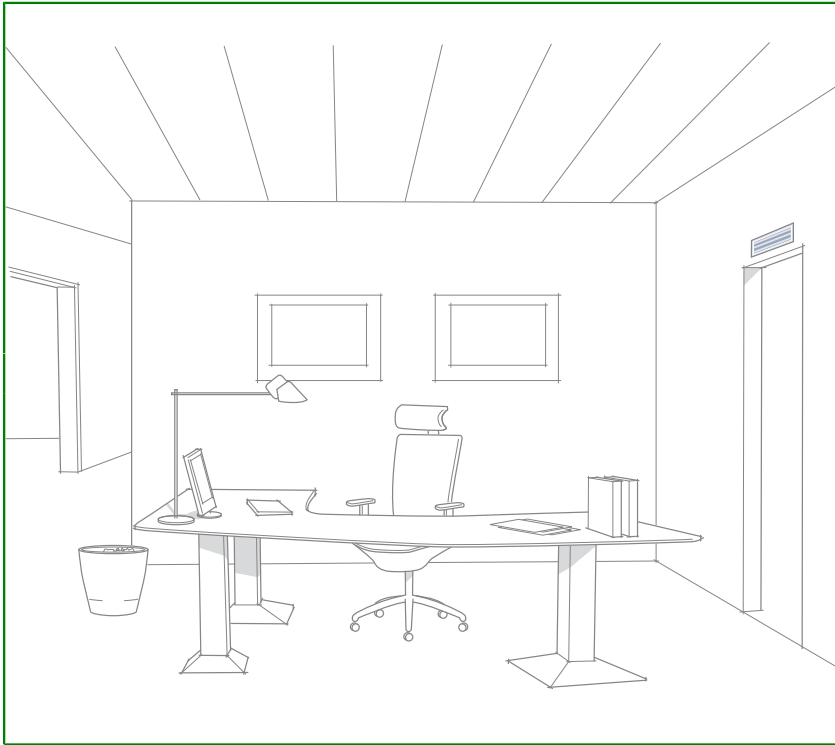


## RS Vapaavirtaussäleikkö



RS-säleikköjä käytetään ovien ja tuulikaappien ulko- ja siirtoilma-aukkojen peitesäleikköinä

Pikavalinta

Ohjeellinen ilmavirran nopeus vapaassa aukossa on 1,5 - 2 m/s.

### Tuotetiedot

- Valmistettu alumiinista - viimeistely ulkonäkö
- Säädettävä sisäosa
- Kolme rakenneyhdistelmää, monta kokoa

Tuotemerkintäesimerkki

Vapaavirtaussäleikkö RS2-400-200

# Materiaali, mitat, rakenneyhdistelmät, tuotemerkintä

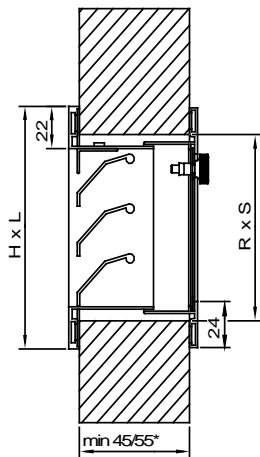
## Materiaali ja pintakäsittely

Säleikkö on valmistettu alumiinista ja se toimitetaan vakiona harmaaksi anodisoituna. Säleikköä toimitetaan erikoistilauksesta myös muihin väreihin anodisoituna.

## Mitat ja rakenneyhdistelmät

### RS1

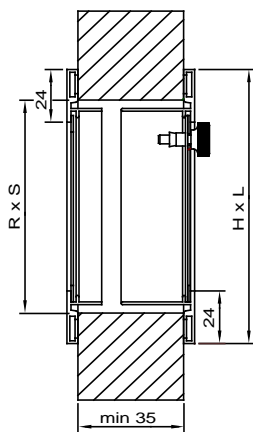
Säädettävä RS-säleikkö ja ulkosäleikkö (US)



\*) Minimimitä 55 mm, kun säleikön leveys  $\geq 800$  mm.

### RS2

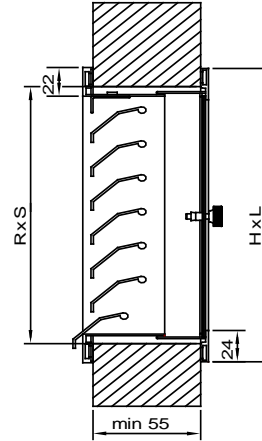
Säädettävä RS-säleikkö ja ulkopuolella ritiläosa



RS1 RS3	L [mm]	H [mm]	R [mm]	S [mm]	Vapaa- aukko [cm <sup>2</sup> ]
500x100	525	125	500	100	143,1
600x100	625	125	600	100	175,3
700x100	725	125	700	100	207,5
800x100	825	125	800	100	239,7
900x100	925	125	900	100	271,9
1000x100	1025	125	1000	100	304,1
1200x100	1225	125	1200	100	368,5
1500x100	1525	125	1500	100	465,1

### RS2

Yhdistetty kaksi RS-säleikköosa ja ulkosäleikkö (US)



RS2	L [mm]	H [mm]	R [mm]	S [mm]	Vapaa- aukko [cm <sup>2</sup> ]
400x200	425	225	400	200	244,7
500x200	525	225	500	200	314,6
600x200	625	225	600	200	384,6
700x200	725	225	700	200	454,5
800x200	825	225	800	200	524,4
900x200	925	225	900	200	594,3
1000x200	1025	225	1000	200	664,2
1200x200	1225	225	1200	200	804,1
1500x200	1525	225	1500	200	1012,8

## Säleikön valinta

Ohjeellinen ilmavirran nopeus vapaassa aukossa on 1,5 - 2 m/s.

## Asennus

Pinta-asennus.

## Tuotemerkintä

**Vapaavirtaussäleikkö ja ulkosäleikkö**  
**RS1-aaaa-bbb**

**Vapaavirtaussäleikkö ja ritiläosa**  
**RS3-aaaa-bbb**

Koko (aaaa-bbb)

500-100, 600-100, 700-100, 800-100, 900-100, 1000-100, 1200-100, 1500-100

**Kaksi vapaavirtaussäleikköä ja ulkosäleikkö**  
**RS2-aaaa-bbb**

Koko (aaaa-bbb)

400-200, 500-200, 600-200, 700-200, 800-200, 900-200, 1000-200, 1200-200, 1500-200