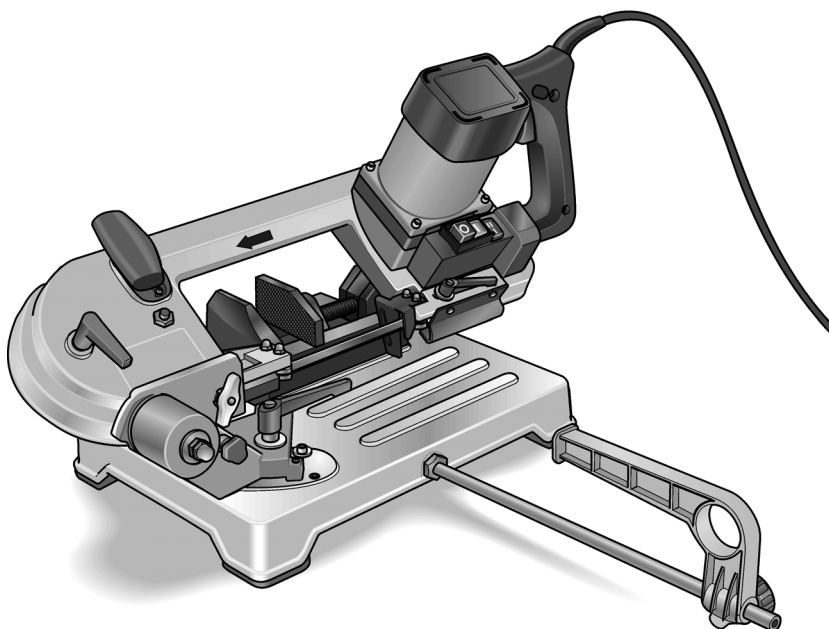


FLEX

ELEKTROWERKZEUGE

SBG 4910



de	Originalbetriebsanleitung	3
en	Original operating instructions	14
fr	Notice d'instructions d'origine	25
it	Istruzioni per l'uso originali	36
es	Instrucciones de funcionamiento originales	47
pt	Instruções de serviço originais	58
nl	Originale gebruiksaanwijzing	69
da	Originale driftsvejledning	80
no	Originale driftsanvisningen	91
sv	Originalbruksanvisning	102
fi	Alkuperäinen käyttöohjekirja	112
el	Αυθεντικές οδηγίες χειρισμού	123
pl	Instrukcja oryginalna	134
hu	Eredeti üzemeltetési útmutató	145
cs	Originální návod k obsluze	156
sk	Originálny návod na obsluhu	166
et	Originaalkasutusjuhend	176
lt	Originali naudojimo instrukcija	186
lv	Lietošanas pamācības oriģināls	197
ru	Оригинальная инструкция по эксплуатации	208

Inhalt

Verwendete Symbole	3
Symbole am Gerät	3
Zu Ihrer Sicherheit	3
Geräusch und Vibration	5
Auf einen Blick	6
Technische Daten	7
Gebrauchsanweisung	7
Arbeitshinweise	12
Wartung und Pflege	12
Entsorgungshinweise	13
CE-Konformität	13
Haftungsausschluss	13

Verwendete Symbole



WARNUNG!

Bezeichnet eine unmittelbar drohende Gefahr. Bei Nichtbeachten des Hinweises drohen Tod oder schwerste Verletzungen.



VORSICHT!

Bezeichnet eine möglicherweise gefährliche Situation. Bei Nichtbeachten des Hinweises drohen Verletzungen oder Sachschäden.



HINWEIS!

Bezeichnet Anwendungstips und wichtige Informationen.

Symbole am Gerät



Vor Inbetriebnahme
Bedienungsanleitung lesen!



Entsorgungshinweis für das
Altgerät (siehe Seite 13)!

Zu Ihrer Sicherheit



WARNUNG!

Vor Gebrauch der Metall-Bandsäge lesen und danach handeln:

- die vorliegende Bedienungsanleitung,
- die „Hinweise zum Umgang mit Elektrowerkzeugen“ im beigelegten Heft (Schriften-Nr.: 315.915),
- die für den Einsatzort geltenden Regeln und Vorschriften zur Unfallverhütung.

Diese Metall-Bandsäge ist nach dem Stand der Technik und den anerkannten sicherheitstechnischen Regeln gebaut. Dennoch können bei ihrem Gebrauch Gefahren für Leib und Leben des Benutzers oder Dritter bzw. Schäden an der Maschine oder an anderen Sachwerten entstehen. Die Metall-Bandsäge ist nur zu benutzen

- für die bestimmungsgemäße Verwendung,
- in sicherheitstechnisch einwandfreiem Zustand.

Die Sicherheit beeinträchtigende Störungen umgehend beseitigen.

Bestimmungsgemäße Verwendung

Diese Metall-Bandsäge ist bestimmt

- für den gewerblichen Einsatz in Industrie und Handwerk,
- zum Ausführen von Trockenschnitten mit geradem Schnittverlauf in allen Metallen außer gehärtetem Stahl bei fester Auflage des Materials,
- nicht für Schnitte in Holz, Knochen und ähnlichen Materialien,
- zum Einsatz mit Sägebändern und Zubehör, das in dieser Anleitung angegeben oder vom Hersteller empfohlen wird.

Sicherheitshinweise



WARNUNG!

- Kinder vom Gerät fernhalten.
- Wird das Netzkabel bei der Arbeit beschädigt, Kabel nicht berühren. Sofort Netzstecker ziehen. Niemals ein Gerät mit defektem Netzkabel benutzen.
- Reparaturen, wie z. B. der Austausch einer beschädigten Zuleitung, ausschließlich durch eine vom Hersteller autorisierte Kundendienstwerkstatt ausführen lassen.
- Vor allen Arbeiten am Gerät den Netzstecker ziehen.
- Netzkabel nach hinten vom Gerät wegführen und vom Arbeitsbereich fernhalten.
- Beim Gebrauch persönliche Schutzausrüstung tragen:
enganliegende Kleidung, Schutzbrille, Gehörschutz, Schutzhandschuhe.
Wenn notwendig, auch Haarnetz tragen!
- Niemals Werkstück beim Schneiden in der Hand halten. Werkstück immer fest im Schraubstock einspannen.
- Schnittreste und Späne aus dem Arbeitsbereich entfernen. Gerät muss ausgeschaltet sein!
- Gerät und Sägeband vor dem Gebrauch auf Schäden überprüfen.
- Nur scharfe, einwandfreie Sägebänder verwenden. Stumpfe oder defekte Sägebänder sofort austauschen.
- Hände weg vom Arbeitsbereich während das Gerät in Betrieb ist.
- Sägeband nur eingeschaltet gegen das Werkstück führen.
- Wenn das Sägeband blockiert, Gerät sofort ausschalten. Gerät erst nach Stillstand aus dem Werkstück ziehen.
- Gerät nicht so stark belasten, dass es zum Stillstand kommt.
- Geräte, die im Freien verwendet werden, über einen Fehlerstrom-Schutzschalter (Auslösestrom maximal 30 mA) anschließen.



SACHSCHÄDEN!

- Vorhandene Netzspannung und Spannungsangabe auf dem Typschild (5) muss übereinstimmen.
- Keine Schmier- oder Kühlmittel verwenden.

Allgemeine Sicherheitshinweise für Aufnahmevorrichtungen



WARNUNG!

Lesen Sie alle Sicherheitshinweise und Anweisungen, die mit der Aufnahmevorrichtung oder dem Elektrowerkzeug geliefert wurden. Versäumnisse bei der Einhaltung der Sicherheitshinweise und Anweisungen können elektrischen Schlag, Brand und/oder schwere Verletzungen verursachen.

- Bewahren Sie alle Sicherheitshinweise und Anweisungen für die Zukunft auf.
- Ziehen Sie den Stecker aus der Steckdose und/oder entfernen Sie den Akku, bevor Sie Geräteeinstellungen vornehmen oder Zubehörteile wechseln. Unbeabsichtigter Start von Elektrowerkzeugen ist die Ursache einiger Unfälle.
- Bauen Sie vor der Montage des Elektrowerkzeugs die Aufnahmevorrichtung richtig auf. Richtiger Zusammenbau ist wichtig, um das Risiko des Zusammenklappens zu verhindern.
- Befestigen Sie das Elektrowerkzeug sicher an der Aufnahmevorrichtung, bevor Sie es benutzen. Ein Verrutschen des Elektrowerkzeugs auf der Aufnahmevorrichtung kann zum Verlust der Kontrolle führen.
- Stellen Sie die Aufnahmevorrichtung auf eine feste, ebene und waagerechte Fläche. Wenn die Aufnahmevorrichtung verrutschen oder wackeln kann, kann das Elektrowerkzeug nicht gleichmäßig und sicher geführt werden.
- Überlasten Sie die Aufnahmevorrichtung nicht und verwenden Sie diese nicht als Leiter oder Gerüst. Überlastung oder Stehen auf der Aufnahmevorrichtung kann dazu führen, dass sich der Schwerpunkt der Aufnahmevorrichtung nach oben verlagert und diese umkippt.
- Auf der Aufnahmevorrichtung darf kein anderes Elektrowerkzeug installiert oder benutzt werden.

Geräusch und Vibration

Die Geräusch- und Schwingungswerte wurden entsprechend EN 60745 ermittelt.

Der A-bewertete Geräuschpegel des Gerätes beträgt typischerweise (im Leerlauf):

- Schalldruckpegel: 82 dB(A);
- Schalleistungspegel: 93 dB(A);
- Unsicherheit: K = 3 dB.

Schwingungsgesamtwert beim Sägen von Stahlrohr:

- Emissionswert: $a_h = 2,3 \text{ m/s}^2$
- Unsicherheit: K = 1,5 m/s^2



VORSICHT!

Die angegebenen Messwerte gelten für neue Geräte. Im täglichen Einsatz verändern sich Geräusch- und Schwingungswerte.



HINWEIS!

Der in diesen Anweisungen angegebene Schwingungspegel ist entsprechend einem in EN 60745 genormten Messverfahren gemessen worden und kann für den Vergleich von Elektrowerkzeugen miteinander verwendet werden. Er eignet sich auch für eine vorläufige Einschätzung der Schwingungsbelastung.

Der angegebene Schwingungspegel repräsentiert die hauptsächlichen Anwendungen des Elektrowerkzeugs. Wenn allerdings das Elektrowerkzeug für andere Anwendungen, mit abweichenden Einsatzwerkzeugen oder ungenügender Wartung eingesetzt wird, kann der Schwingungspegel abweichen.

Dies kann die Schwingungsbelastung über den gesamten Arbeitszeitraum deutlich erhöhen.

Für eine genaue Abschätzung der Schwingungsbelastung sollten auch die Zeiten berücksichtigt werden, in denen das Gerät abgeschaltet ist oder zwar läuft, aber nicht tatsächlich im Einsatz ist. Dies kann die Schwingungsbelastung über den gesamten Arbeitszeitraum deutlich reduzieren.

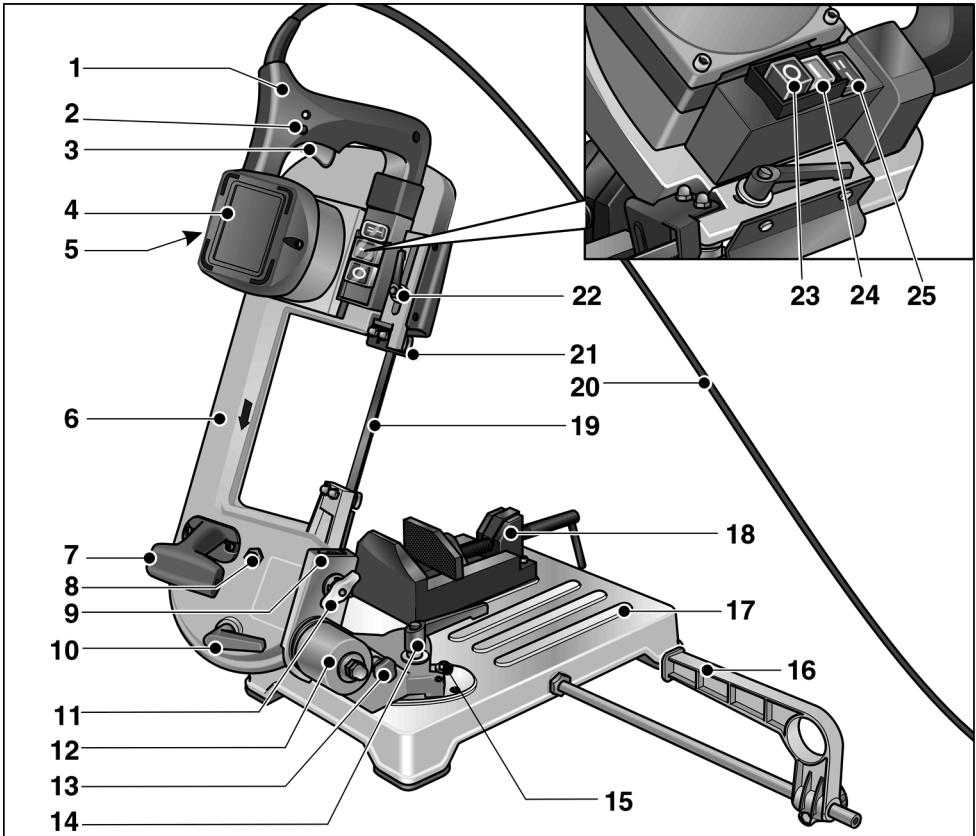
Legen Sie zusätzliche Sicherheitsmaßnahmen zum Schutz des Bedieners vor der Wirkung von Schwingungen fest wie zum Beispiel: Wartung von Elektrowerkzeug und Einsatzwerkzeugen, Warmhalten der Hände, Organisation der Arbeitsabläufe.



VORSICHT!

Bei einem Schalldruck über 85 dB(A) Gehörschutz tragen.

Auf einen Blick



- | | | | |
|----|----------------------------------|----|-----------------------------------|
| 1 | Handgriff | 14 | Spannhebel (Schwenkbock) |
| 2 | Arretierungsknopf | 15 | Endanschläge für Schwenkbock |
| 3 | Schalter | 16 | Parallelanschlag |
| 4 | Motor | 17 | Maschinentisch |
| 5 | Typschild | 18 | Maschinenschraubstock |
| 6 | Sägebügel | 19 | Sägeband |
| 7 | Tragegriff | 20 | Netzkabel |
| 8 | Schraube zur Sägebandeinstellung | 21 | Sägebandführung, verstellbar |
| 9 | Schwalbenschwanzführung | 22 | Spannhebel (Sägebandführung) |
| 10 | Spannhebel (Sägebandspannung) | 23 | Hauptschalter „Aus/0“ |
| 11 | Flügelmutter | 24 | Hauptschalter „Ein/I“ |
| 12 | Schwenkbock | 25 | Umschalter Schnittgeschwindigkeit |
| 13 | Feststellzapfen für Sägebügel | | |

Technische Daten

Metall-Bandsäge SBG 4910		
Sägeband		Bimetall
Bandlänge	mm	1335
Bandbreite	mm	13
Banddicke	mm	0,65
Bezeichnung	Zähne/ Zoll	8/12
Schnittgeschwindigkeit	m/min	60/80
Schnittbereich		Tabelle Seite 12
Nennspannung	V/Hz	230/50
Leistungsaufnahme	W	850
Leistungsabgabe	W	445
Abmessungen (L x B x H)	cm	66x31x38
Gewicht Säge mit Maschinentisch	kg	18
Säge ohne Maschinentisch (Freihandsägen)	kg	7,9
Schutzklasse		II / 

Gebrauchsanweisung



WARNUNG!

Vor allen Einstellarbeiten am Gerät den Hauptschalter **Aus/0** (23) betätigen.

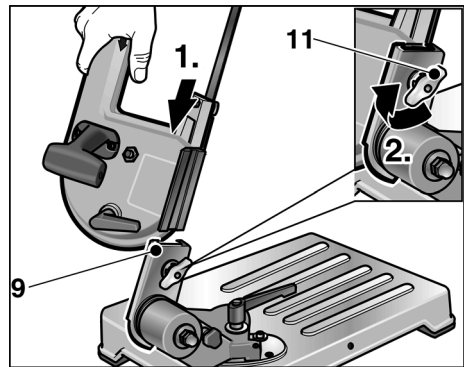
Vor der Inbetriebnahme

Metall-Bandsäge auspacken und auf Lieferumfang und Transportschäden kontrollieren.

Vorhandene Netzspannung mit den Angaben auf dem Typschild (5) vergleichen.

Metall-Bandsäge montieren:

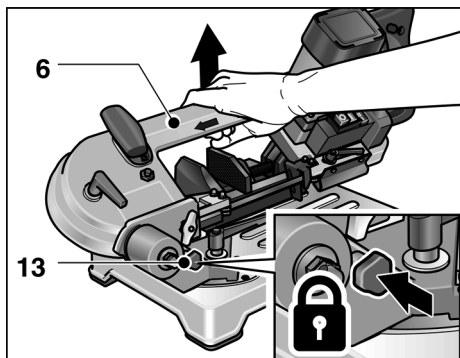
- Schwalbenschwanzführung (9) in die oberste Position stellen.



- Säge in die Schwalbenschwanzführung einschieben.
- Flügelmutter (11) anziehen, um die Säge zu befestigen.
- Säge nach unten klappen.

Transport und Aufstellung

- Gerät am Maschinentisch (17) anheben oder



- Festschraubzapfen (13) in die Öffnung am Schwenkbock (12) stecken und Gerät am Sägebügel (6) anheben.

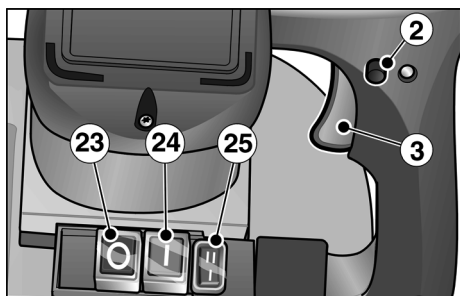
VORSICHT!

Achten Sie bei der Wahl des Aufstellortes auf ausreichende Stabilität der Aufstellfläche und ausreichende Lichtverhältnisse.

HINWEIS!

Die ergonomisch optimale Arbeitshöhe beträgt 90–95 cm.

Ein- und Ausschalten



- Hauptschalter **Ein/I** (24) betätigen.

Kurzzeitbetrieb ohne Einrasten:

- Schalter (3) drücken und festhalten.
- Zum Ausschalten Schalter (3) loslassen.

Dauerbetrieb mit Einrasten:

- Schalter (3) drücken und festhalten.
- Zum Einrasten Arretierungsknopf (2) gedrückt halten und Schalter loslassen.
- Zum Ausschalten Schalter (3) kurz drücken und loslassen.

Ausschalten:

- Hauptschalter **Aus/O** (23) betätigen.



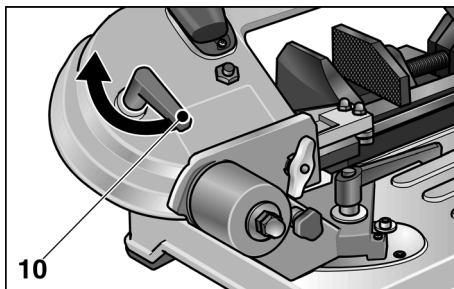
HINWEIS!

Nach einem Stromausfall läuft das eingeschaltete Gerät nicht wieder an.

Schnittgeschwindigkeit verstellen

- Erforderliche Schnittgeschwindigkeit am Schalter (25) einstellen.
 - I = 60 m/min
 - II = 80 m/min

Spannen des Sägebandes



- Spannhel (10) schwenken:
 - gegen den Uhrzeigersinn: Sägeband spannen
 - im Uhrzeigersinn: Sägebandspannung lösen



VORSICHT!

Bei zu hoher Spannung neigt das Sägeband dazu, aus den Führungen zu laufen.

Sägebandführung verstellen

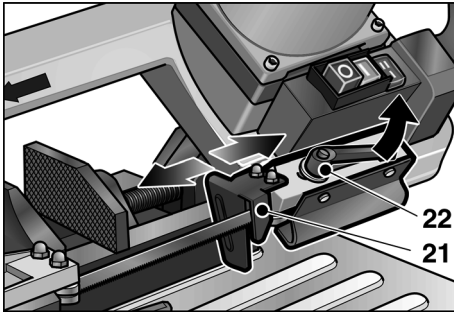
WARNUNG!

Vor allen Einstellarbeiten am Gerät den Hauptschalter **Aus/0** (23) betätigen.

VORSICHT!

Sägebandführung entsprechend der Abmessung des zu trennenden Werkstücks einstellen. Das bewirkt:

- erhöhte Schutzwirkung,
- Schutz des Sägebandes vor Überbeanspruchung,
- verbesserte Schnittqualität.



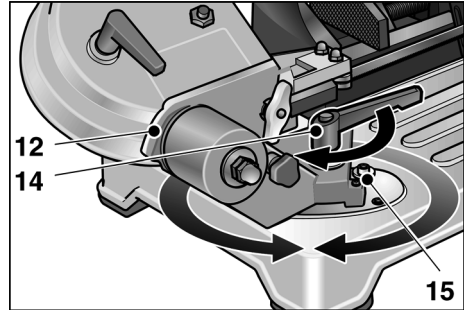
- Spannhebel (22) lösen und Sägebandführung (21) so weit wie möglich an das Werkstück heranzuführen.
- Spannhebel (22) festziehen.

Ändern des Schrittwinkels

WARNUNG!

Vor allen Einstellarbeiten am Gerät den Hauptschalter **Aus/0** (23) betätigen.

Der Schnittwinkel ist von 0° bis 45° (Endanschlag) stufenlos verstellbar.



- Spannhebel (14) lösen und Schwenkbock (12) auf den erforderlichen Schnittwinkel einstellen. Als Einstellhilfe Skalierung auf dem Maschinentisch nutzen.
- Spannhebel wieder festziehen.

Wechsel des Sägebandes

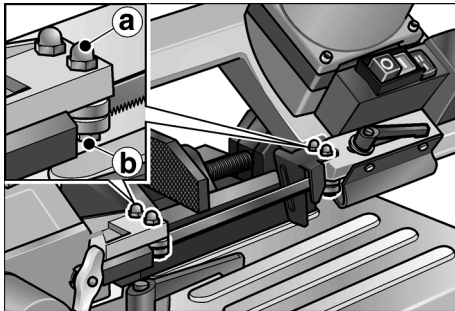
WARNUNG!

Vor allen Einstellarbeiten am Gerät den Hauptschalter **Aus/0** (23) betätigen und den Netzstecker ziehen.

VORSICHT!

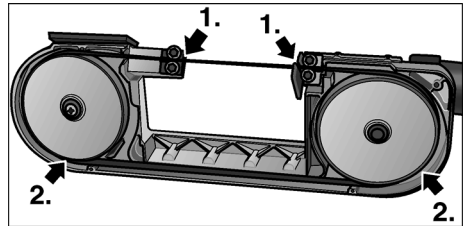
Verletzungsgefahr! Schutzhandschuhe tragen.

- Hauptschalter **Aus/0** (23) betätigen und Netzstecker ziehen.
- Spannhebel (22) lösen und Sägebandführung (21) bis zum Anschlag zurückschieben.
- Schutzgehäuse am Sägebügel nach Lösen der 4 Schrauben abnehmen.
- Sägebandspannung lösen durch Schwenken des Spannhebels (10) im Uhrzeigersinn.

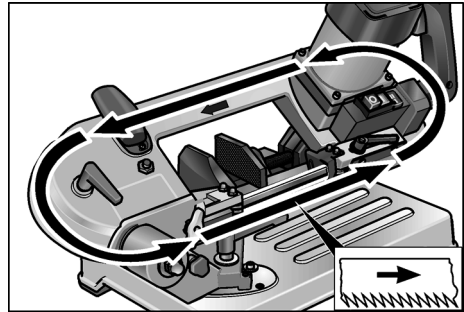


- Sechskantmutter **a** (SW 10) der beiden äußeren Sägebandführungen lockern.
- Schraube **b** (SW 10) leicht gegen den Uhrzeigersinn drehen, bis das Sägeband frei liegt.
- Sägeband erst von den Umlenkrollen, dann aus den Führungen nehmen.

- Das neue Sägeband einlegen:



Erst in die Führungen, dann auf die Umlenkrollen.



Schnittrichtung beachten!

- Sägeband spannen (siehe Seite 8).
- Sägebandführung ausrichten, dazu die Schraube **b** (SW 10) leicht im Uhrzeigersinn drehen, bis die Führung das Sägeband gerade berührt.

HINWEIS!

Die Sägebandführungen müssen so eingestellt sein, dass sie das Sägeband leicht berühren und sich bei dessen Durchgang drehen. Sie dürfen nicht blockiert sein!

- Sechskantmutter **a** (SW 10) anziehen.
- Schutzgehäuse befestigen.
- Sägebandführung (21) in Arbeitsstellung bringen und Spannhebel (22) festziehen.

Einlaufen des Sägebandes

i HINWEIS!

Für optimale Schnittergebnisse ist jedes neue Sägeband einer Einlaufprozedur zu unterziehen.

Dazu:

- Rundstahl Ø 40–50 mm in Schraubstock einspannen.
- Drei Schnitte ins Vollmaterial ausführen. Siehe Abschnitt „Sägen mit Maschinentisch“. Mit sehr wenig Druck auf den Handgriff beim ersten Schnitt beginnen, bei den folgenden Schnitten jeweils etwas steigern. Beim letzten Schnitt sollte die Schnittzeit 4 Minuten nicht unterschreiten!

Ein korrekt ausgeführtes Einlaufen bewirkt höhere Schnittqualität und längere Standzeit des Sägebandes.

Sägen

! VORSICHT!

Vor jedem Gebrauch Gerät und Sägeband auf Schäden kontrollieren.

i HINWEIS!

Zu starker Vorschub senkt das Leistungsvermögen des Gerätes, verschlechtert die Schnittqualität und verringert die Lebensdauer des Sägebandes.

Sägen mit Maschinentisch

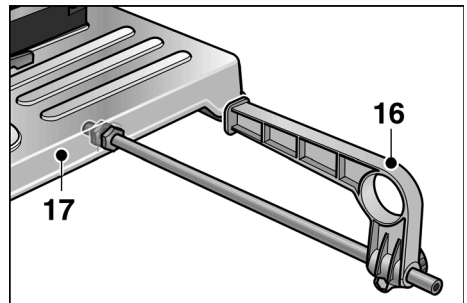
- Werkstück im Schraubstock (18) fest einspannen.
- Sägebandführung (21) entsprechend der Werkstückabmessungen einstellen.
- Gerät einschalten.

! VORSICHT!

Verletzungsgefahr! Linke Hand immer außerhalb des Schnittbereiches halten.

- Handgriff (1) mit der rechten Hand erfassen und Schalter betätigen. Sägebügel (6) langsam an das Material heranführen.
- Nach dem Anschnitt den Druck erhöhen. Mit gleichmäßigem Vorschub durch das Material führen.

- Nach Schnittende Schalter loslassen und Handgriff in Ausgangsstellung bringen.



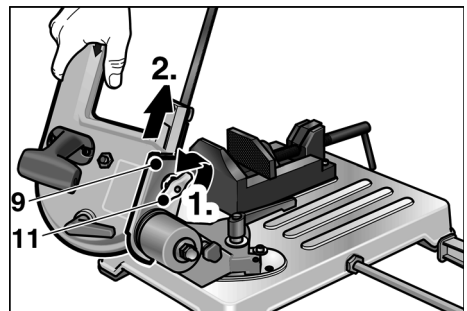
- Bei Bedarf Parallelenschlag (16) montieren. Bei Nichtgebrauch in der Halterung unter dem Maschinentisch (17) befestigen.

Freihandsägen

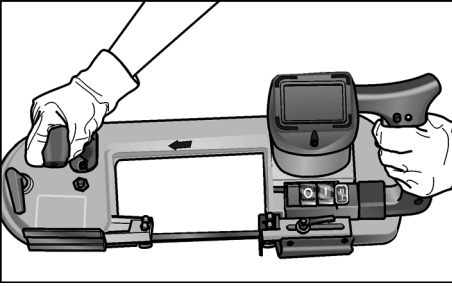
Die Säge kann vom Maschinentisch (17) abgenommen werden. Damit ist bei Bedarf (z. B. fest verbaute Werkstücke) das Freihandsägen möglich.

! VORSICHT!

- Vor jedem Gebrauch Gerät und Sägeband auf Schäden kontrollieren.
- Sägebandführung (21) beim Sägen immer am Werkstück anliegen lassen.
- Sägeband nur eingeschaltet gegen das Werkstück führen. Niemals das Gerät mit aufliegendem Sägeband einschalten!



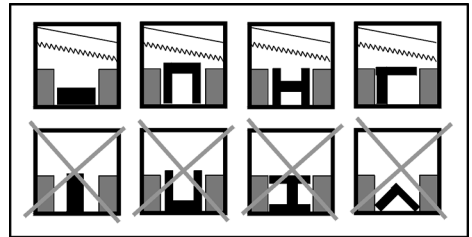
- Flügelmutter (11) lösen und Säge aus Schwalbenschwanzführung (9) herausziehen.
- Gerät einschalten.



- Beim Sägen die Säge immer mit beiden Händen halten.
- Sägebandführung (21) an das Material anlegen.
- Schalter betätigen. Sägeband (19) langsam an das Material herantreiben.
- Nach dem Anschnitt den Druck erhöhen. Mit gleichmäßigem Vorschub durch das Material führen.
- Nach Schnittende Schalter loslassen.
- Nach Arbeitsende Säge wieder am Maschinentisch montieren.

Werkstückprofil	Schnittwinkel	Schnittbereich [mm]
○	Freihandsägen	< 80
□		< 80
▭		< 80 x 150

Korrektes Spannen im Schraubstock



HINWEIS!

Bei Profilen aus sehr dünnem Material ein der Form entsprechendes anderes Stück in das Profil einschieben, um die Gefahr einer Verformung zu verringern.

Arbeitshinweise

Schnittgeschwindigkeit

Schnitte in Vollmaterial: Stufe I (60 m/min)

Schnitte in Hohlmaterial: Stufe II (80 m/min)

Schnittbereich

Werkstückprofil	Schnittwinkel	Schnittbereich [mm]
○	0 °	< 80
□		< 80
▭		< 80 x 100
○	45 °	< 68
□		< 60
▭		< 55 x 68

Wartung und Pflege



WARNUNG!

Vor allen Arbeiten am Gerät den Netzstecker ziehen.

Reinigung



VORSICHT!

Verletzungsgefahr!
Späne niemals mit Druckluft wegblasen.

- Gerät regelmäßig reinigen.
- Schnittreste und Späne regelmäßig aus dem Schnittbereich entfernen.

Längerer Nichtgebrauch

- Gerät reinigen.
- Spannung des Sägebands lösen.
- Gerät in einem trockenen, gut belüfteten Raum lagern.

Reparaturen

HINWEIS!

Zum Austausch nur Originalteile des Herstellers verwenden. Bei Verwendung von Fremdfabrikaten erlöschen die Garantieverpflichtungen des Herstellers.

Reparaturen, wie z. B. der Austausch einer beschädigten Zuleitung, ausschließlich durch eine vom Hersteller autorisierte Kundendienstwerkstatt ausführen lassen.

Ersatzteile und Zubehör

Weiteres Zubehör, insbesondere Einsatzwerkzeuge, den Katalogen des Herstellers entnehmen.

Explosionszeichnungen und Ersatzteillisten finden Sie auf unserer Homepage:

www.flex-tools.com

Entsorgungshinweise

WARNUNG!

Ausgediente Geräte durch Entfernen des Netzkabels unbrauchbar machen.

Ausgediente Elektrowerkzeuge sind kein Abfall. Sie enthalten Metalle und Kunststoffe, die wiederverwertet werden können.

Die Verpackung dient dem Schutz des Gerätes beim Transport zum Kunden. Alle verwendeten Verpackungsmaterialien sind umweltverträglich und wiederverwertbar.

HINWEIS!

- Über Entsorgungsmöglichkeiten für ausgediente Geräte beim Fachhändler informieren!
- Über Entsorgungsmöglichkeiten für die Verpackungsmaterialien beim Fachhändler oder bei der Gemeindeverwaltung informieren!

CE-Konformität

Wir erklären in alleiniger Verantwortung, dass das unter „Technische Daten“ beschriebene Produkt mit folgenden Normen oder normativen Dokumenten übereinstimmt:

EN 60745 gemäß den Bestimmungen der Richtlinien 2004/108/EG (bis 19.04.2016), 2014/30/EU (ab 20.04.2016), 2006/42/EG, 2011/65/EG.

Verantwortlich für technische Unterlagen:
FLEX-Elektrowerkzeuge GmbH, R & D
Bahnhofstrasse 15, D-71711 Steinheim/Murr



Eckhard Rühle
Manager Research &
Development (R & D)

Klaus Peter Weinper
Head of Quality
Department (QD)

30.06.2015

FLEX-Elektrowerkzeuge GmbH
Bahnhofstrasse 15, D-71711 Steinheim/Murr

Haftungsausschluss

Der Hersteller und sein Vertreter haften nicht für Schäden und entgangenen Gewinn durch Unterbrechung des Geschäftsbetriebes, die durch das Produkt oder die nicht mögliche Verwendung des Produktes verursacht wurden.

Der Hersteller und sein Vertreter haften nicht für Schäden, die durch unsachgemäße Verwendung oder in Verbindung mit Produkten anderer Hersteller verursacht wurden.

Contents

Symbols used in this manual	14
Symbols on the power tool	14
For your safety	14
Noise and Vibration	16
Technical specifications	16
Overview	17
Instructions for use	18
Operating instructions	23
Maintenance and care	23
Disposal information	23
CE-Declaration of Conformity	24
Exemption from liability	24

Symbols used in this manual

WARNING!

Denotes impending danger.

Non-observance of this warning may result in death or extremely severe injuries.

CAUTION!

Denotes a possibly dangerous situation.

Non-observance of this warning may result in slight injury or damage to property.

NOTE!

Denotes application tips and important information.

Symbols on the power tool



Before switching on the power tool, read the operating manual!



Disposal information for the old machine (see page 23)!

For your safety



WARNING!

Before using the metal band saw, please read and follow:

- these operating instructions,
- the “Information on handling power tools” in the enclosed booklet (leaflet no. 315.915),
- the currently valid site rules and the regulations for the prevention of accidents.

This metal band saw is state of the art and has been constructed in accordance with the acknowledged safety regulations. Nevertheless, when in use, the power tool may be a danger to life and limb of the user or a third party, or the power tool or other property may be damaged. The metal band saw may be operated only if it is

- used as intended,
- in perfect working order.

Faults which impair safety must be repaired immediately.

Intended use

This metal band saw is designed

- for commercial use in industry and trade,
- for dry, straight cutting of all metals, except stainless hardened steel, with the material clamped in position,
- not designed for cutting wood, bones or similar materials,
- for use with saw bands and accessories which are indicated in this manual or recommended by the manufacturer.

Safety instructions



WARNING!

- Keep children away from the power tool.
- If the power cord is damaged while the power tool is being used, do not touch the power cord. Immediately pull out the mains plug. Never use a power tool which has a defective power cord.
- Repairs such as replacing a damaged cord, may be carried out by an authorised customer service centre only.
- Before performing any work on the power tool, pull out the mains plug.
- Always lay the power cord to the rear away from the machine and keep away from the work area.
- When using the power tool, wear protective equipment: close-fitting clothing, goggles, ear protection, protective gloves. If required, also wear a hair net!
- Never cut a workpiece held in your hand. Always clamp the workpiece securely in the vice.
- Remove cut-offs and swarf from the work area. The machine must be switched off!
- Before use, check machine and saw band for damage.
- Use sharp, faultless saw bands only. Immediately replace blunt or defective saw bands.
- Keep hands away from the work area while the machine is running.
- Switch on saw band before guiding towards the workpiece.
- If the saw band is blocked, switch off the machine immediately. Wait until the power tool comes to a standstill before pulling it out of the workpiece.
- Do not load the power tool to such an extent that it stops.
- If power tools are used outdoors, connect via a residual-current-operated circuit-breaker (tripping current max. 30 mA).



DAMAGE TO PROPERTY!

- The mains voltage and the voltage specifications on the rating plate (5) must correspond.
- Do not use lubricants or coolants.

General working stand safety warnings



WARNING!

Read all safety warnings and all instructions provided with the working stand and the power tool to be mounted. Failure to follow the warnings and instructions may result in electric shock, fire and/or serious injury.

- Save all warnings and instructions for future reference.
- Disconnect the plug from the power source and/or the battery pack from the power tool before making any adjustments or changing accessories. Accidental starting of the power tool is a cause of some accidents.
- Properly assemble the working stand before mounting the tool. Proper assembly is important to prevent risk of collapse.
- Securely fasten the power tool to the working stand before use. Power tool shifting on the working stand can cause loss of control.
- Place the working stand on a solid, flat and level surface. When the working stand can shift or rock, the power tool or workpiece cannot be steadily and safely controlled.
- Do not overload the working stand or use as ladder or scaffolding. Overloading or standing on the working stand causes the stand to be “top-heavy” and likely to tip over.
- Do not install or use an other power tool to the working stand.

Noise and Vibration

The noise and vibration values have been determined in accordance with EN 60745.

The A evaluated noise level of the power tool is typically (at no load):

- Sound pressure level: 82 dB(A);
- Sound power level: 93 dB(A);
- Uncertainty: K = 3 dB.

Total vibration value when sawing steel tube:

- Emission value: $a_h = 2.3 \text{ m/s}^2$
- Uncertainty: K = 1.5 m/s^2



CAUTION!

The indicated measurements refer to new power tools. Daily use causes the noise and vibration values to change.



NOTE!

The vibration emission level given in this information sheet has been measured in accordance with a standardised test given in EN 60745 and may be used to compare one tool with another. It may be used for a preliminary assessment of exposure.

The declared vibration emission level represents the main applications of the tool. However if the tool is used for different applications, with different accessories or poorly maintained, the vibration emission may differ. This may significantly increase the exposure level over the total working period.

An estimation of the level of exposure to vibration should also take into account the times when the tool is switched off or when it is running but not actually doing the job. This may significantly reduce the exposure level over the total working period.

Identify additional safety measures to protect the operator from the effects of vibration such as: maintain the tool and the accessories, keep the hands warm, organisation of work patterns.




CAUTION!

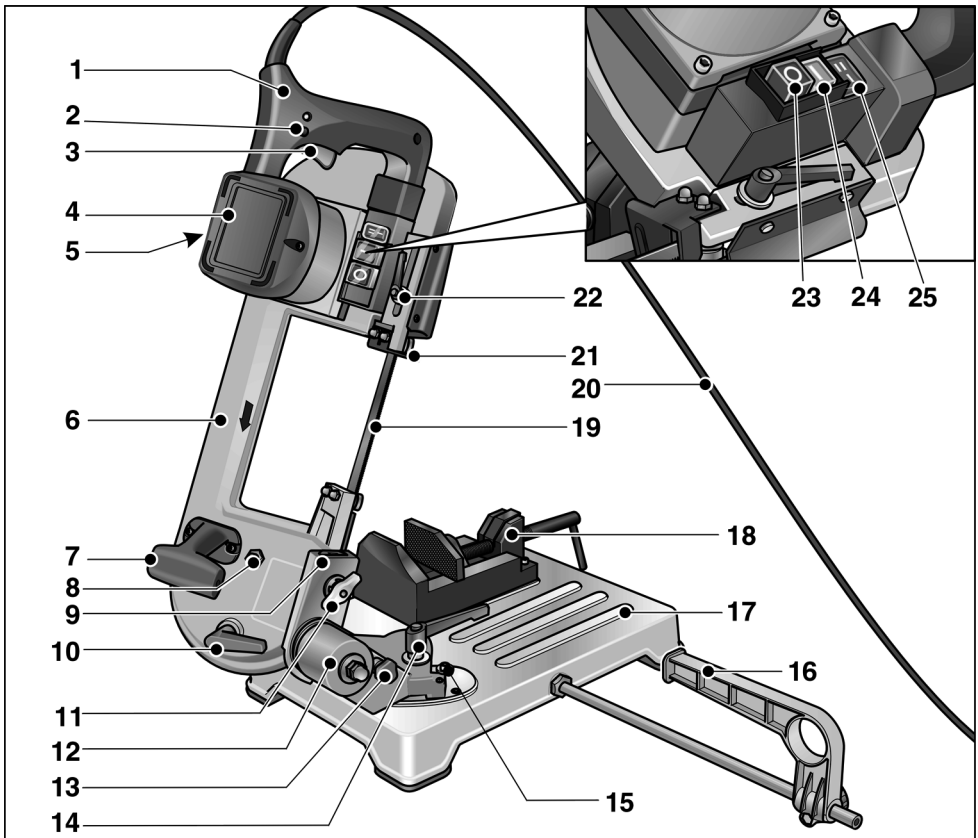
Wear ear protection at a sound pressure above 85 dB(A).

Technical specifications

Metal band saw SBG 4910

Saw band		Bi-metallic
Band length	mm	1335
Band width	mm	13
Band thickness	mm	0.65
Toothing	Teeth/ inch	8/12
Cutting rate	m/min	60/80
Cutting area		Table Page 23
Nominal voltage	V/Hz	230/50
Power input	W	850
Power output	W	445
Dimensions (L x W x H)	cm	66x31x38
Weight		
Saw with machine table	kg	18
Saw without machine table (free-hand sawing)	kg	7.9
Protection class		II / 

Overview



- | | | | |
|----|----------------------------------|----|-----------------------------------|
| 1 | Handle | 14 | Clamping lever (swivel support) |
| 2 | Locking button | 15 | End stops for swivel support |
| 3 | Switch | 16 | Parallel stop |
| 4 | Motor | 17 | Machine table |
| 5 | Rating plate | 18 | Machine vice |
| 6 | Saw frame | 19 | Saw band |
| 7 | Carrying handle | 20 | Power cord |
| 8 | Screw for adjusting the saw band | 21 | Saw band guide, adjustable |
| 9 | Dovetail guide | 22 | Clamping lever (saw band guide) |
| 10 | Tension lever (saw band tension) | 23 | Main switch "Off/0" |
| 11 | Wing nut | 24 | Main switch "On/1" |
| 12 | Swivel support | 25 | Selector switch for cutting speed |
| 13 | Locking pin for saw frame | | |

Instructions for use

WARNING!

Before adjusting the power tool, always press the main switch **Off/0** (23).

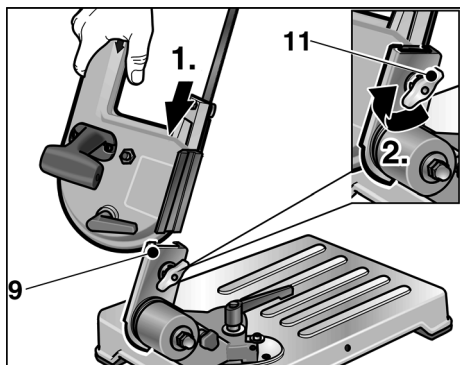
Before switching on the power tool

Unpack the metal band saw and check that no parts are missing or damaged.

Compare the mains voltage with the specifications on the rating plate (5).

Assembling the metal band saw:

- Place dovetail guide (9) in the uppermost position.

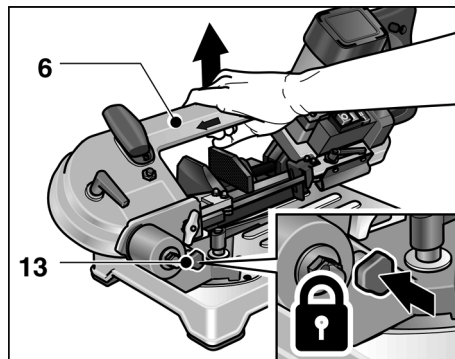


- Insert saw into the dovetail guide.
- Tighten wing nut (11) to secure the saw.
- Fold saw down.

Transport and installation

- Lift the machine onto the machine table (17).

or



- Insert locking pin (13) into the opening on the swivel support (12) and raise the power tool on the saw frame (6).



CAUTION!

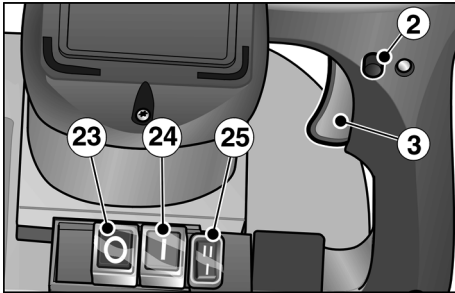
When selecting the installation location, ensure that the installation surface is adequately stable and that there is sufficient light.



NOTE!

The ergonomically optimum working height is 90–95 cm.

Switch on and off



- Press main switch **On/I** (24).

Brief operation without engaged switch rocker:

- Press and hold down the switch (3).
- To switch off, release the switch (3).

Continuous operation with engaged switch rocker:

- Press and hold down the switch (3).
- To lock into position, hold down the locking button (2) and release the switch.
- To switch off, briefly press and release the switch (3).

Switching off:

- Press main switch **Off/O** (23).



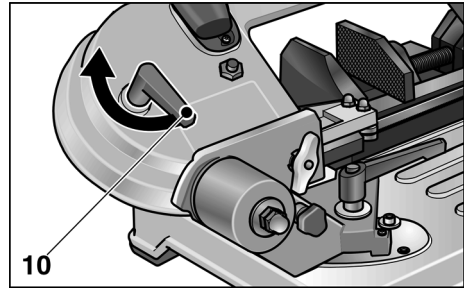
NOTE!

Following a power failure, the switched on power tool does not restart.

Adjusting the cutting rate

- Set the required cutting rate with the switch (25).
 - I = 60 m/min
 - II = 80 m/min

Tensioning the saw band



- Swivel tension lever (10):
 - Anti-clockwise:
Tension saw band
 - Clockwise:
Release saw band tension



CAUTION!

If the tension is too high, the saw band has a tendency to run out of the guides.

Adjusting the saw band guide



WARNING!

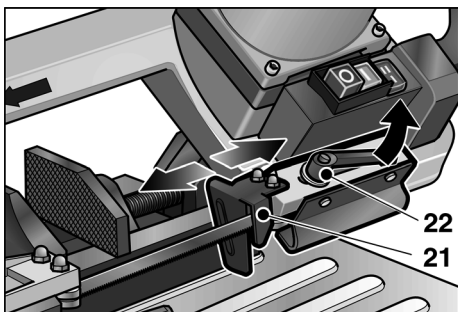
Before adjusting the power tool, always press the main switch **Off/O** (23).



CAUTION!

Adjust the saw band guide according to the dimensions of the workpiece which is to be cut. This provides:

- an increased protective effect,
- the saw band with protection from overloading,
- an improved cutting quality.



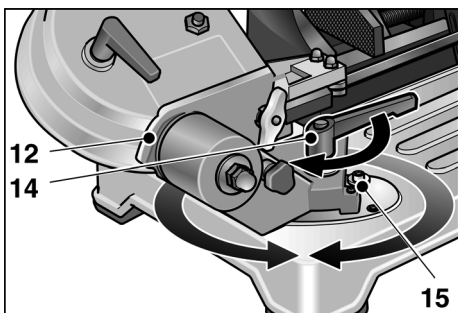
- Loosen the clamping lever (22) and feed the saw band guide (21) as far as possible along the workpiece.
- Tighten the clamping lever (22).

Changing the cutting angle

WARNING!

Before adjusting the power tool, always press the main switch **Off/0** (23) and pull out the mains plug.

The cutting angle can be adjusted steplessly from 0° to 45° (end stop).



- Loosen the clamping lever (14) and set the swivel support (12) to the required cutting angle.
Use the scaling on the machine table as an adjustment aid.
- Retighten the clamping lever.

Changing the saw band

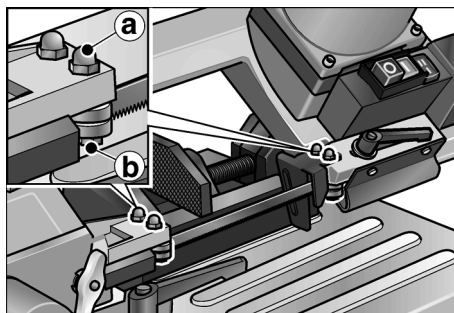
WARNING!

Before adjusting the power tool, always press the main switch **Off/0** (23) and pull out the mains plug.

CAUTION!

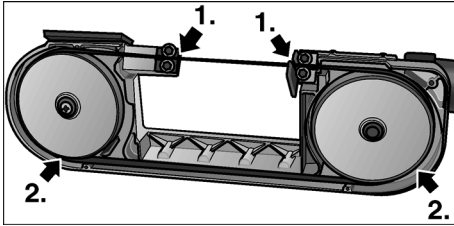
Risk of injury! Wear protective gloves.

- Press the main switch **Off/0** (23) and pull out the mains plug.
- Loosen the clamping lever (22) and push back the saw band guide (21) as far as the stop.
- After loosening the 4 screws, remove the protective housing from the saw frame.
- Release saw belt tension by swivelling the tension lever (10) clockwise.

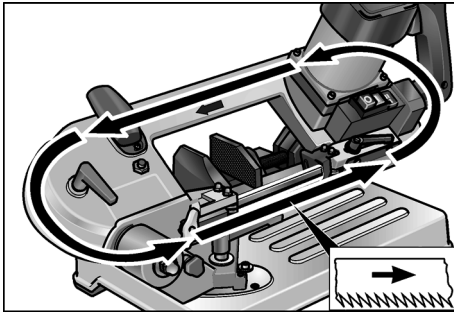


- Slacken the hexagon-head nuts **a** (A/F 10) on both outer saw band guides.
- Rotate screw **b** (A/F 10) slightly in an anti-clockwise direction until the saw band is released.
- First take the saw band off the guide rollers and then out of the guides.

- Insert the new saw band:



First into the guides, then onto the guide rollers.



Observe the direction of cut!

- Tension saw band (see page 19).
- Align the saw band guide by rotating the screw (A/F 10) slightly in a **b** clockwise direction until the guide just touches the saw band.



NOTE!

The saw band guides must be adjusted until they lightly touch the saw band and rotate as the saw band passes through them! They must not be blocked!

- Tighten the hexagon-head nuts **a** (A/F 10).
- Attach the protective housing.
- Move the saw band guide (21) into the operating position and tighten the clamping lever (22).

Running in the saw band



NOTE!

To ensure an optimum cutting result, each new saw band must be run in.

To do this:

- Clamp \varnothing 40–50 mm round steel in the vice.
- Make three cuts into solid material
See section “Sawing with machine table”. Start by applying very little pressure on the handle for the first cut, increase the pressure slightly for the subsequent cuts. For the last cut the cutting time should not be less than 4 minutes!

A correctly run-in saw band produces a higher cutting quality and has a longer service life.

Sawing



CAUTION!

Before use, always check the machine and saw band for damage.



NOTE!

Excessive feed will reduce the capacity of the machine, impair the cutting quality and reduce the service life of the saw band.

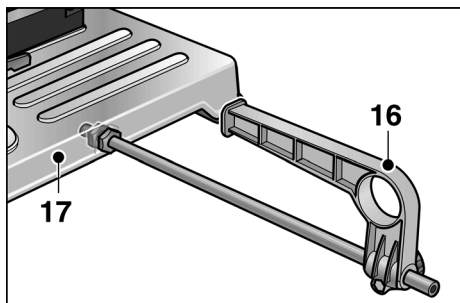
Sawing with machine table

- Clamp the workpiece firmly in the vice (18).
- Adjust the saw band guide (21) according to the workpiece dimensions.
- Switch on the device.

**CAUTION!**

Risk of injury! Always keep your left hand on the outside of the cutting area.

- Take hold of the handle (1) with your right hand and press the switch. Slowly feed the saw frame (6) along the material.
- After making the first cut, increase the pressure. Apply uniform feed through the material.
- After cutting the material, release the switch and move the handle to its original position.



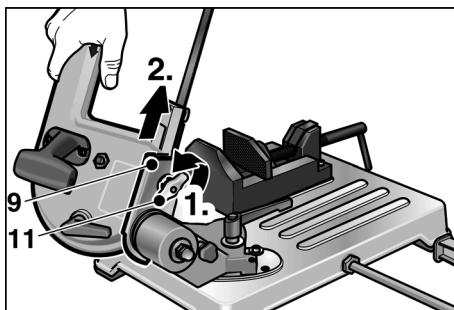
- If required, attach parallel stop (16). When not in use, fix in the holder under the machine table (17).

Free-hand sawing

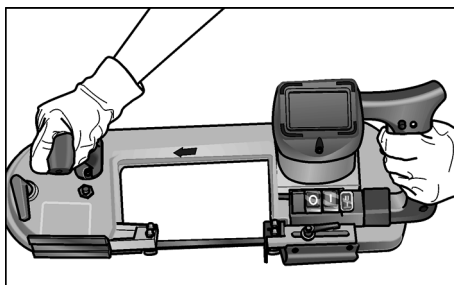
The saw can be removed from the machine table (17). This allows free-hand sawing as required (e.g. permanently installed workpieces).

**CAUTION!**

- Before use, always check the machine and saw band for damage.
- When sawing, always place the saw band guide (21) on the workpiece.
- Switch on saw band before guiding towards the workpiece.
Never switch on the power tool with the saw band on the workpiece!



- Loosen wing nut (11) and pull saw out of the dovetail guide (9).
- Switch on the device.



- When sawing, always hold the saw with both hands.
- Place saw band guide (21) on the material.
- Press the switch. Slowly feed the saw band (19) along the material.
- After making the first cut, increase the pressure. Apply uniform feed through the material.
- After cutting, release the switch.
- After working, re-attach the saw to the machine table.






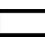


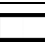
Operating instructions

Cutting rate

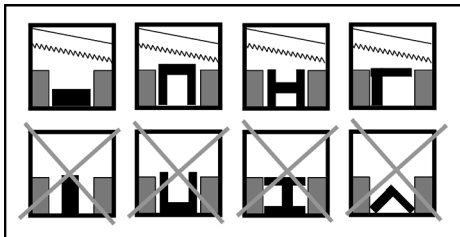
Cutting into solid material: Setting I (60 m/min)

Cutting into hollow material: Setting II (80 m/min)

Cutting area

Workpiece profile	Cutting angle	Cutting area [mm]
	0 °	< 80
		< 80
		< 80 x 100
	45 °	< 68
		< 60
		< 55 x 68
	Free-hand sawing	< 80
		< 80
		< 80 x 150

Clamping the material correctly in the vice



NOTE!

If profiles are made of a very thin material, insert another piece into the profile which matches the shape of the profile, thereby reducing the risk of distortion.

Maintenance and care



WARNING!

Before performing any work on the power tool, pull out the mains plug.

Cleaning



CAUTION!

RISK OF INJURY!

Never use compressed air to blow swarf away.

- Regularly clean the power tool.
- Regularly remove cut-offs and swarf from the cutting area.

Prolonged non-use

- Clean the power tool.
- Relieve the tension on the saw band.
- Store the machine in a dry, well ventilated room.

Repairs



NOTE!

Use only original parts supplied by the manufacturer for replacement purposes. If non-original parts are used, the guarantee obligations of the manufacturer will be deemed null and void.

Repairs such as replacing a damaged cord, may be carried out by an authorised customer service centre only.

Spare parts and accessories

Other accessories, in particular insertion tools, can be found in the manufacturer's catalogues.

Exploded drawings and spare-part lists can be found on our homepage:

www.flex-tools.com

Disposal information



WARNING!

Render redundant power tools unusable by removing the power cord.

Redundant power tools are not worthless rubbish. They contain metals and plastics which can be recycled.

The packaging is used to protect the power tool while it is being shipped to the customer. All utilised packaging materials are environmentally friendly and recyclable.



NOTE!

- *Please ask your dealer about disposal options for redundant power tools.*
- *Please ask your dealer or inquire at your municipal authority about disposal options for the packaging materials.*

CE-Declaration of Conformity

We declare under our sole responsibility that the product described under "Technical specifications" conforms to the following standards or normative documents:

EN 60745 in accordance with the regulations of the directives
2004/108/EC (until 19.04.2016),
2014/30/EU (from 20.04.2016),
2006/42/EC, 2011/65/EC.

Responsible for technical documents:
FLEX-Elektrowerkzeuge GmbH, R & D
Bahnhofstrasse 15, D-71711 Steinheim/Murr

Eckhard Rühle
Manager Research &
Development (R & D)

Klaus Peter Weinper
Head of Quality
Department (QD)

30.06.2015

FLEX-Elektrowerkzeuge GmbH
Bahnhofstrasse 15, D-71711 Steinheim/Murr

Exemption from liability

The manufacturer and his representative are not liable for any damage and lost profit due to interruption in business caused by the product or by an unusable product.

The manufacturer and his representative are not liable for any damage which was caused by improper use of the power tool or by use of the power tool with products from other manufacturers.

Table des matières

Symboles utilisés	25
Symboles apposés sur l'appareil	25
Pour votre sécurité	25
Bruit et vibrations	27
Vue d'ensemble	28
Données techniques	29
Instructions d'utilisation	29
Consignes de travail	34
Maintenance et nettoyage	34
Consignes pour la mise au rebut	35
Conformité $\text{C} \text{E}$	35
Exclusion de responsabilité	35

Symboles utilisés

AVERTISSEMENT !

Ce symbole prévient d'un danger imminent ; le non-respect des consignes qui le suivent s'accompagne d'un danger de mort ou de blessures très graves.

PRUDENCE !

Ce symbole désigne une situation potentiellement dangereuse. Si vous ne respectez pas cette consigne, vous risquez de vous blesser ou de causer des dégâts matériels.

REMARQUE !

Ce symbole vous donne des conseils d'utilisation et des informations importantes.

Symboles apposés sur l'appareil



Avant la mise en service, veuillez lire la notice d'instructions.



Consignes pour la mise au rebut de l'ancien appareil (voir page 35) !

Pour votre sécurité



AVERTISSEMENT !

Avant d'utiliser la scie-ruban à métaux, veuillez lire les documents suivants et en respecter le contenu :

- La présente notice d'utilisation.
- Les consignes concernant la manipulation d'outils électriques figurant dans la brochure ci-jointe (n° document : 315.915).
- Les règles et prescriptions préventives des accidents applicables sur le lieu de mise en œuvre.

Cette scie-ruban à métaux a été construite en l'état de l'art et conformément aux règles de sécurité techniques reconnues.

Cependant, son utilisation peut mettre son utilisateur ou des tiers en danger de mort, et / ou endommager la machine ou autres objets de valeur. N'utilisez la scie-ruban à métaux

- qu'à des fins conformes à l'usage prévu,
 - dans un état technique et de sécurité parfait.
- Supprimez immédiatement tout dérangement susceptible de compromettre la sécurité.

Conformité d'utilisation

Cette scie-ruban à métaux est destinée à aux applications professionnelles dans l'industrie et l'artisanat,

- Pour réaliser des sciages à sec rectilignes dans tous les métaux sauf l'acier trempé, à condition que le matériau soit en appui ferme.
- Elle n'est pas destinée à réaliser des coupes dans le bois, les os et des matériaux similaires.
- Cette scie ne pourra être utilisée qu'avec les rubans-scies et les accessoires indiqués dans la présente notice ou recommandés par le fabricant.

Consigne de sécurité



AVERTISSEMENT !

- Éloignez les enfants de l'appareil.
- Si, pendant les opérations, vous endommagez le cordon, ne touchez pas ce dernier. Débranchez immédiatement l'appareil du secteur. N'utilisez jamais un appareil présentant un cordon d'alimentation défectueux.
- Ne confiez les réparations, telles que le remplacement d'un câble d'alimentation endommagé, qu'exclusivement à un atelier du service après-vente agréé par le fabricant.
- Avant d'effectuer tous travaux sur la machine, débranchez la fiche mâle de la prise de courant.
- Veillez à ce que le cordon d'alimentation électrique se trouve toujours derrière l'appareil ; éloignez-le de la zone de travail.
- Port obligatoire d'un équipement de protection lors de l'utilisation : Portez des vêtements moulants, des lunettes enveloppantes, un casque anti-bruit, des gants protecteurs. Si nécessaire, nouez les cheveux longs dans un filet.
- Pendant le sciage, ne tentez jamais de retenir la pièce avec la main. Serrez toujours fermement la pièce dans l'étau.
- Éloignez les déchets de coupe et les copeaux de la zone de travail. Éteignez l'appareil avant d'effectuer cette opération.
- Avant d'utiliser l'appareil, vérifiez que celui-ci et le ruban-scie ne sont pas endommagés.
- N'utilisez que des rubans-scies bien affûtés et dans un état impeccable. Remplacez immédiatement les rubans-scies émoussés ou défectueux.
- Pendant la marche de l'appareil, éloignez les mains de la zone de travail.
- Lorsque vous approchez le ruban-scie de la pièce, celui-ci doit déjà être en train de tourner.
- Si le ruban-scie se bloque, éteignez immédiatement l'appareil. N'extrayez l'appareil de la pièce qu'après qu'il se soit immobilisé.

- N'appliquez pas à l'appareil une contrainte trop forte qui l'obligerait à s'arrêter.
- Si l'appareil est utilisé en plein air, raccordez-le à un disjoncteur différentiel (courant de disjonction maximal : 30 mA).



RISQUES DE DÉGÂTS MATÉRIELS !

- La tension secteur existante doit correspondre aux caractéristiques de tension figurant sur la plaquette signalétique (5).
- N'utilisez ni lubrifiant ni liquide d'arrosage.

Consignes générales de sécurité pour dispositifs réceptacles



AVERTISSEMENT !

Veillez lire toutes les consignes de sécurité et instructions qui vous ont été livrées avec le dispositif réceptacle ou l'outil électroportatif. Si les consignes d'avertissement et instructions ne sont pas correctement respectées, risque d'électrocution, d'incendie et / ou de blessures graves.

- Veuillez conserver toutes les consignes de sécurité et instructions dans un endroit sûr pour pouvoir les consulter ultérieurement.
- Débranchez la fiche mâle de la prise de courant et / ou retirez la batterie avant d'effectuer des réglages sur l'appareil ou de changer des accessoires. Certains accidents sont provoqués par le démarrage intempestif d'outils électroportatifs.
- Avant de monter l'outil électroportatif, assemblez correctement le dispositif réceptacle. Un assemblage correct est une condition indispensable pour supprimer le risque de repli brutal.
- Avant de l'utiliser, fixez l'outil électroportatif de manière sûre sur le dispositif réceptacle. Si l'outil électroportatif glisse sur le dispositif réceptacle, vous risquez d'en perdre le contrôle.
- Posez le dispositif réceptacle sur une surface dure, plane et horizontale. Si le dispositif réceptacle tend à glisser ou bouger, impossible de guider l'outil électroportatif de façon régulière et sûre.

- Ne surchargez pas le dispositif réceptacle et ne vous en servez pas d'échelle ou d'échafaudage. Une surcharge du dispositif réceptacle ou vous tenir sur celui-ci peut avoir pour effet que le centre de gravité du dispositif réceptacle se décale vers le haut, et qu'il se renverse.
- Sur le dispositif réceptacle, interdiction d'installer ou d'utiliser un autre outil électroportatif.

Bruit et vibrations

Le niveau de bruit et celui des vibrations ont été déterminés conformément à EN 60745.

Le niveau de bruit évalué en décibels (A) s'élève typiquement à (à vide) :

- Niveau de pression acoustique : 82 dB(A) ;
- Puissance acoustique : 93 dB(A) ;
- Marge d'incertitude : K = 3 dB.

Valeur totale des vibrations pendant le sciage sur tube acier :

- Valeur émissive : $a_h = 2,3 \text{ m/s}^2$
- Marge d'incertitude : K = 1,5 m/s^2



PRUDENCE !

Les valeurs de mesure indiquées s'appliquent aux appareils neufs. Pendant la mise en œuvre quotidienne, les valeurs de bruit et de vibrations varient.



REMARQUE !

Le niveau de vibrations indiqué dans ces instructions a été mesuré selon un procédé standardisé dans la norme EN 60745, et peut servir à comparer les outils électroportatifs entre eux. Ce procédé convient également pour estimer provisoirement la contrainte en vibrations.

Le niveau de vibrations indiqué dans ces instructions a été mesuré selon un procédé standardisé dans la norme EN 60745, et peut servir à comparer les outils électroportatifs entre eux.

Le niveau de vibrations représente les principales formes d'utilisation de l'outil électroportatif. Si toutefois ce dernier est utilisé à d'autres fins, avec des outils montés différents ou s'il ne subit qu'une maintenance insuffisante, le niveau de vibrations pourra dévier de ce qui est indiqué. Cela peut accroître nettement la contrainte en vibrations sur l'ensemble de la période de travail.

Pour une estimation précise de la contrainte en vibrations, il faudrait également tenir compte des temps au cours desquels l'appareil est éteint ou bien de ceux au cours desquels il tourne certes, mais que l'utilisateur ne s'en sert pas. Cela peut accroître nettement la contrainte en vibrations sur l'ensemble de la période de travail.

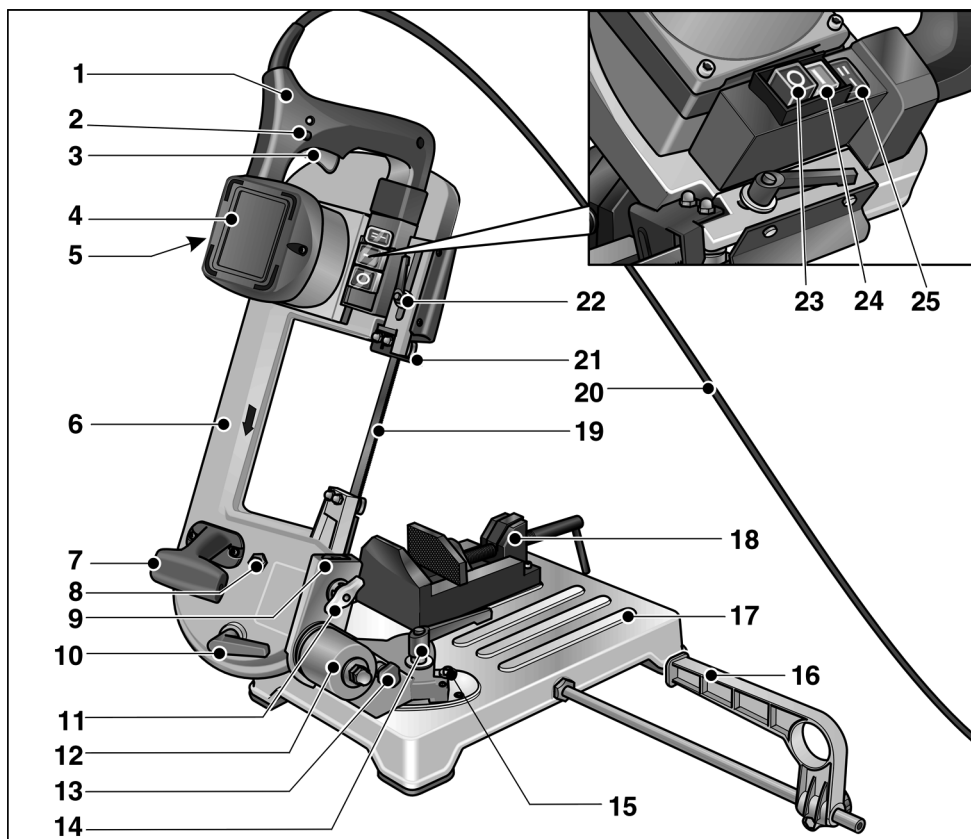
Cela peut réduire nettement la contrainte en vibrations sur l'ensemble de la période de travail. Définissez des mesures de sécurité supplémentaires pour protéger l'opérateur contre les effets des vibrations, comme par exemple la maintenance de l'outillage électroportatif et des outils montés dessus, le maintien des mains au chaud, l'organisation du déroulement du travail.



PRUDENCE !


Lorsque la pression acoustique dépasse 85 dB(A), veuillez porter un casque antibruit.

Vue d'ensemble



- | | | | |
|----|------------------------------------|----|---|
| 1 | Poignée | 14 | Manette de serrage (support basculant) |
| 2 | Cran d'arrêt | 15 | Butées fin de course pour support basculant |
| 3 | Interrupteur | 16 | Guide de coupe parallèle |
| 4 | Moteur | 17 | Plateau machine |
| 5 | Plaque signalétique | 18 | Étau de la machine |
| 6 | Étrier de scie | 19 | Ruban-scie |
| 7 | Poignée de transport | 20 | Cordon d'alimentation électrique |
| 8 | Vis servant à régler le ruban-scie | 21 | Guide du ruban-scie, réglable |
| 9 | Guide en queue d'aronde | 22 | Manette de serrage (guide du ruban-scie) |
| 10 | Levier (pour tendre le ruban-scie) | 23 | Interrupteur principal « Arrêt/0 » |
| 11 | Écrou à ailettes | 24 | Interrupteur principal « Marche/I » |
| 12 | Support basculant | 25 | Commutateur de vitesse de coupe |
| 13 | Poignée de blocage de l'étrier | | |

Données techniques

Scie-ruban à métaux SBG 4910		
Ruban-scie		Bimétal
Longueur du ruban	mm	1335
Largeur du ruban	mm	13
Épaisseur du ruban	mm	0,65
Denture	Dents / Pouce	8 / 12
Vitesse de coupe	m / min.	60 / 80
Domaine de coupe		Tableau Page 34
Tension nominale	V / Hz	230 / 50
Puissance absorbée	W	850
Puissance débitée	W	445
Dimensions (l x l x h)	cm	66x31x38
Poids		
Scie avec plateau support de machine	kg	18
Scie sans plateau support de machine (sciage libre)	kg	7,9
Classe de protection		II / 

Instructions d'utilisation



AVERTISSEMENT !

Avant d'effectuer tous réglages sur l'appareil, ramenez son interrupteur principal sur la position **Arrêt/0** (23).

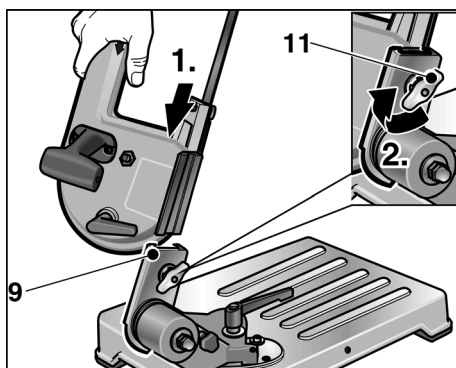
Avant la mise en service

Déballiez la scie-ruban à métaux, vérifiez l'étendue des fournitures et l'absence de dégâts dus au transport.

Comparez la tension secteur existante aux données figurant sur la plaquette signalétique (5).

Monter la scie à ruban métallique :

- Amenez le guidage en queue d'aronde (9) sur la position la plus élevée.

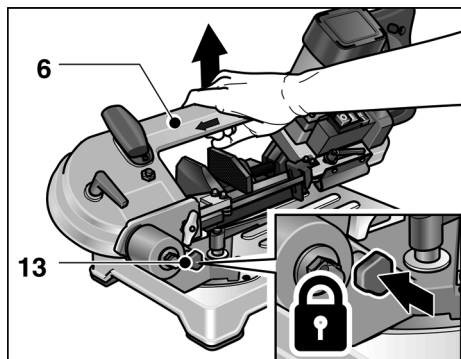


- Introduisez la scie dans le guidage en queue d'aronde.
- Pour fixer la scie, serrez l'écrou à ailettes (11).
- Faites basculer la scie vers le bas.

Transport et implantation

- Soulevez l'appareil au niveau du plateau machine (17)

ou bien



- introduisez le picot d'immobilisation (13) dans l'orifice ménagé dans le support basculant (12) et soulevez l'appareil par son étrier (6).

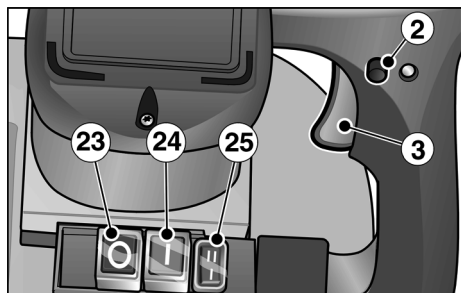
PRUDENCE !

Lors du choix du lieu d'installation, veillez à ce que la surface sur laquelle la scie a été installée offre une robustesse et un éclairage suffisants.

REMARQUE !

La hauteur de travail optimale au plan ergonomique est comprise entre 90 et 95 cm.

Enclenchement et coupe



- Amenez l'interrupteur principal sur **Marche/I** (24).

Marche de courte durée, sans activer le cran d'arrêt :

- Appuyez sur l'interrupteur (3) et retenez-le.
- Pour éteindre, relâchez l'interrupteur (3).

Marche permanente avec enclenchage :

- Appuyez sur l'interrupteur (3) et retenez-le.
- Pour que le cran encoche, maintenez le bouton de verrouillage (2) appuyé puis relâchez l'interrupteur.
- Pour éteindre l'appareil, appuyez brièvement sur l'interrupteur (3) puis relâchez-le.

Arrêt :

- Amenez l'interrupteur principal sur **Arrêt/I** (23).

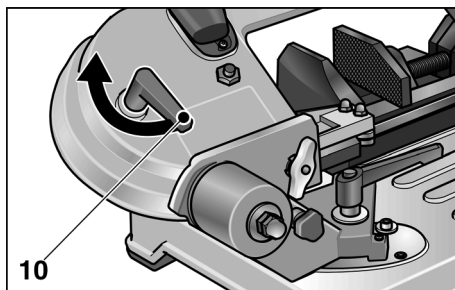
REMARQUE !

Après une coupure de courant, l'appareil ne redémarre pas même s'il se trouvait en position enclenchée.

Modifier la vitesse de coupe

- Réglez la vitesse de coupe par l'interrupteur (25).
 - I = 60 m/min
 - II = 80 m/min

Tendre le ruban-scie



- Faites pivoter le levier tendeur (10) :
 - dans le sens antihoraire : tendre le ruban-scie
 - dans le sens horaire : détendre le ruban-scie

**PRUDENCE !**

Si le ruban est trop tendu, il tend à dérailler de ses guides.

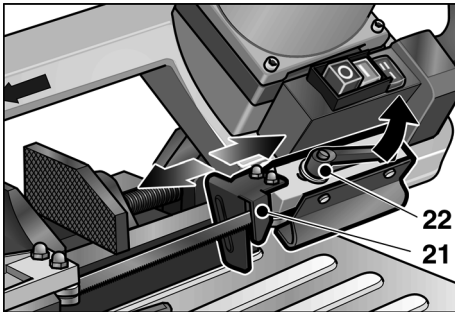
Modifier le guidage du ruban-scie**AVERTISSEMENT !**

Avant d'effectuer tous réglages sur l'appareil, ramenez son interrupteur principal sur la position **Arrêt/O** (23).

**PRUDENCE !**

Réglez le guide du ruban-scie, en fonction des dimensions de la pièce à scier. Une modification du réglage a les avantages suivants :

- Effet protecteur accru.
- Protection du ruban-scie contre les contraintes excessives.
- Qualité de coupe améliorée.

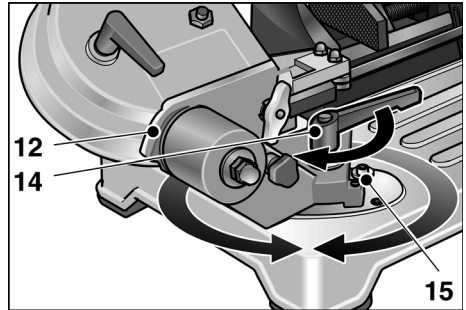


- Desserrez la manette (22) puis approchez le guidage du ruban-scie (21) aussi près que possible de la pièce à scier.
- Serrez à fond la manette de serrage (22).

Modifier l'angle de coupe**AVERTISSEMENT !**

Avant d'effectuer tous réglages sur l'appareil, ramenez son interrupteur principal sur la position **Arrêt/O** (23).

L'angle de coupe est réglable en continu entre 0 et 45° (butée fin de course).



- Desserrez la manette de serrage (14) puis réglez le support basculant (12) sur l'angle de coupe nécessaire. Comme aide au réglage, servez-vous de la graduation sur le plateau de la machine.
- Resserrez à fond la manette de serrage.

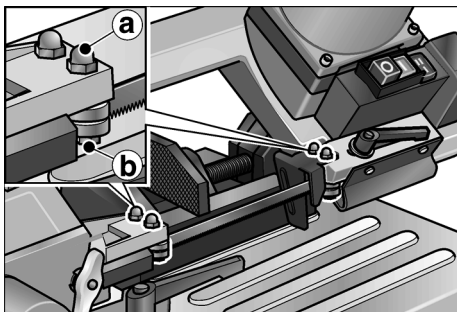
Changement du ruban-scie**AVERTISSEMENT !**

Avant d'effectuer tous réglages sur l'appareil, ramenez son interrupteur principal sur la position **Arrêt/O** (23) et débranchez la fiche mâle de la prise de courant.

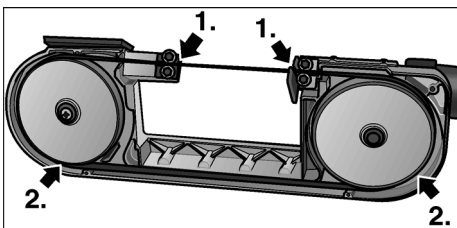
**PRUDENCE !**

Risque de blessures ! Portez des gants de protection.

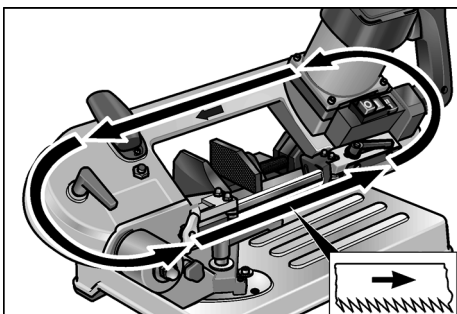
- Amenez l'interrupteur principal sur la position **Arrêt/O** (23) puis débranchez la fiche mâle de la prise de courant.
- Desserrez la manette (22) puis reculez le guidage (21) du ruban-scie jusqu'à la butée.
- Après avoir défilé les 4 vis, retirez le carter protégeant l'étrier de la scie.
- Pour détendre le ruban-scie, tournez le levier tendeur (10) dans le sens horaire.



- Desserrez les écrous hexagonaux **a** (Calibre de clé 10) équipant les deux guides extérieurs de la scie.
- Tournez légèrement la vis **b** (Calibre de clé 10) en sens inverse des aiguilles d'une montre jusqu'à ce que le ruban-scie se retrouve à nu.
- Commencez par détacher le ruban-scie des galets de renvoi, puis sortez-le des guides.
- Mettez le nouveau ruban-scie en place :



D'abord dans les guides puis sur les galets de renvoi.



Tenez compte du sens de coupe !

- Tendez le ruban-scie (voir page 30).
- Alignez le guidage du ruban-scie. Pour ce faire, tournez la vis **b** (Calibre de clé 10) légèrement dans le sens des aiguilles d'une montre, jusqu'à ce que chaque guide touche à peine le ruban-scie.

i REMARQUE !

Il faut régler les guides du ruban-scie de telle sorte qu'ils touchent légèrement le ruban et tournent à son passage. Les guides ne doivent pas se bloquer !

- Serrez les écrous hexagonaux **a** (Calibre de clé 10).
- Fixez le carter de protection.
- Amenez le guide (21) du ruban-scie en position de travail puis serrez la manette (22) à fond.

Rodage de la lame de scie

i REMARQUE !

Pour obtenir des résultats de coupe optimaux, il faut soumettre chaque ruban-scie neuf à une procédure de rodage.

Pour ce faire :

- Serrez une barre d'acier massive faisant 40–50 mm de Ø dans l'étau.
- Réaliser trois coupes dans un matériau plein. Voir section « Scier avec plateau support de machine ». Lors du premier sciage, n'exercez qu'une pression très réduite sur la poignée. Accroissez-la un peu au cours des deux sciages suivants. Lors du dernier sciage, il faudrait que la durée de ce dernier ne soit pas inférieure à 4 minutes !

Un rodage correctement effectué donne des coupes de meilleure qualité et allonge la durée de vie du ruban-scie.

Sciage

PRUDENCE !

Avant chaque utilisation, vérifiez si l'appareil et le ruban-scie sont endommagés.

REMARQUE !

L'exercice d'une pression excessive sur le ruban scie pénalise les performances de l'appareil, détériore la qualité de coupe et réduit la durée de vie du ruban-scie.

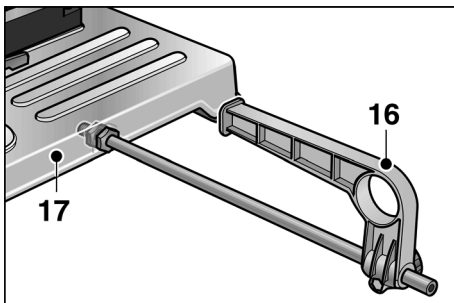
Scier avec plateau support de machine

- Serrez fermement la pièce dans l'étau (18).
- Réglez le guidage du ruban-scie (21) conformément aux dimensions de la pièce.
- Allumez l'appareil.

PRUDENCE !

Risque de blessures ! Maintenez toujours la main gauche hors de la zone de coupe.

- Saisissez la poignée (1) de la main droite puis actionnez la gâchette. Approchez lentement l'étrier (6) de la matière à scier.
- Après avoir amorcé le sillon, exercez une plus forte pression. Continuez de scier avec une avance uniforme dans le matériau.
- A la fin de la coupe, relâchez la gâchette puis ramenez la poignée en position de départ.



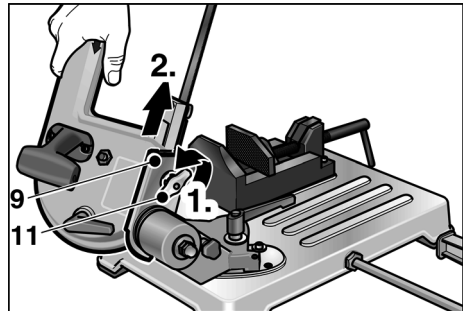
- Si nécessaire, montez la butée parallèle (16). Lorsqu'elle ne sert pas, mettez-la dans la fixation sous le plateau support de machine (17).

Sciage libre

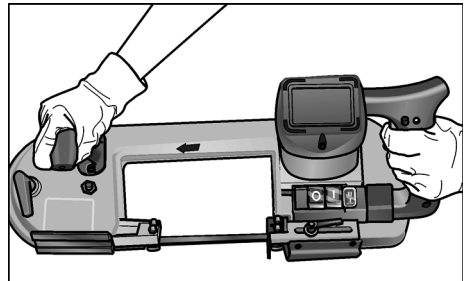
Il est possible de détacher la scie du plateau support de machine (17). Ceci permet de scier librement (p. ex. des pièces montées fixes contre d'autres objets).

PRUDENCE !

- Avant chaque utilisation, vérifiez si l'appareil et le ruban-scie sont endommagés.
- Le guide du ruban-scie (21) doit toujours appliquer contre la pièce pendant le sciage.
- Lorsque vous approchez le ruban-scie de la pièce, celui-ci doit déjà être en train de tourner. N'allumez jamais l'appareil si le ruban-scie applique déjà sur une surface !

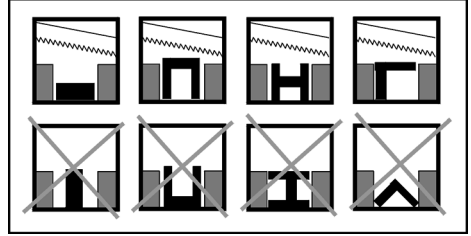


- Desserrez l'écrou à ailettes (11) et sortez la scie de son guide en queue d'aronde (9).
- Allumez l'appareil.



- Lorsque vous sciez, tenez toujours la scie avec les deux mains.
- Appliquez le guide de la scie (21) contre le matériau.
- Actionnez la gâchette. Appliquez lentement le ruban-scie (19) contre le matériau.
- Après avoir amorcé le sillon, exercez une plus forte pression. Continuez de scier avec une avance uniforme dans le matériau.
- Une fois le sciage achevé, relâchez la gâchette.
- Après la fin du travail, remontez la scie contre le plateau support de la machine.

Serrage correct dans l'étau



REMARQUE !

Si vous devez scier des profilés à parois très minces, insérez dans ce profil une pièce épousant bien sa forme pour empêcher sa déformation.

Consignes de travail

Vitesse de coupe

Coupes en matériau plein :
niveau de vitesse I (60 m/min)

Coupes en matériau creux :
niveau de vitesse II (80 m/min)

Domaine de coupe

Profil de la pièce	Angle de coupe	Domaine de coupe [mm]
	0 °	< 80
		< 80
		< 80 x 100
	45 °	< 68
		< 60
		< 55 x 68
	Sciage libre	< 80
		< 80
		< 80 x 150

Maintenance et nettoyage



AVERTISSEMENT !

Avant d'effectuer tous travaux sur la machine, débranchez la fiche mâle de la prise de courant.

Nettoyage



PRUDENCE !

RISQUE DE BLESSURES !

Ne chassez jamais les copeaux à l'air comprimé.

- Nettoyez régulièrement l'appareil.
- Enlevez régulièrement les déchets de coupe et les copeaux présents dans la zone de coupe.

Si l'appareil doit rester assez longtemps sans servir

- Nettoyez l'appareil.
- Desserrez le moyen de tensionnement du ruban-scie.
- Rangez l'appareil dans un local sec et bien aéré.

Réparations

i REMARQUE !

Ne remplacez ces balais que par des pièces d'origine fournies par le fabricant.

En cas d'emploi de pièces d'autres marques, le fabricant déclinera toute obligation au titre du recours en garantie.

Ne confiez les réparations qu'à un atelier de SAV agréé par le fabricant.

Pièces de rechange et accessoires

Autres accessoires et notamment les outils utilisables : consultez les catalogues du fabricant.

Vous trouverez des vues éclatées et des listes de pièces de rechange sur notre site Web : www.flex-tools.com

Consignes pour la mise au rebut

⚠ AVERTISSEMENT !

Lorsque les appareils ont fini de servir, enlevez leur cordon d'alimentation électrique pour les rendre inutilisables.

Les appareils électriques usagés ne sont pas des déchets dénués de valeur. Ils contiennent des métaux et matières plastiques qui pourront resservir. L'emballage sert à protéger l'appareil pendant son transport jusqu'au domicile du client. Tous les matériaux d'emballage utilisés sont compatibles avec l'environnement et recyclables.

i REMARQUE !

- *Pour connaître les possibilités de mise au rebut des appareils usagés, contactez votre revendeur !*
- *Pour connaître les possibilités de mise au rebut des matériaux d'emballage, contactez votre revendeur ou les services municipaux de votre domicile !*

Conformité CE

Nous déclarons sous notre responsabilité exclusive que le produit décrit à la rubrique « Données techniques » se conforme aux normes ou aux documents normatifs suivants :

EN 60745 conformément aux dispositions énoncées dans les directives 2004/108/CE (jusqu'au 19/04/2016), 2014/30/UE (depuis le 20/04/2016), 2006/42/CE, 2011/65/CE.

Responsables de la documentation technique : FLEX-Elektrowerkzeuge GmbH, R & D Bahnhofstrasse 15, D-71711 Steinheim/Murr



Eckhard Rühle
Manager Research &
Development (R & D)
30.06.2015

Klaus Peter Weiper
Head of Quality
Department (QD)

FLEX-Elektrowerkzeuge GmbH
Bahnhofstrasse 15, D-71711 Steinheim/Murr

Exclusion de responsabilité

Le fabricant et son représentant ne pourront être tenus responsables des dommages et du bénéfice perdu en raison d'une interruption du fonctionnement de l'affaire, provoqués par le produit ou par l'impossibilité de l'utiliser.

Le fabricant et son représentant ne pourront être tenus responsables des dommages provoqués par une utilisation inexperte du produit ou par son utilisation en association avec les produits d'autres fabricants.

Indice

Simboli utilizzati	36
Simboli sull'apparecchio	36
Per la vostra sicurezza	36
Rumore e vibrazione	38
Guida rapida	39
Dati tecnici	40
Istruzioni per l'uso	40
Istruzioni per il lavoro	45
Manutenzione e cura	46
Istruzioni per la rottamazione e lo smaltimento	46
Conformità $\text{C}\ \text{E}$	46
Esclusione della responsabilità	46

Simboli utilizzati

PERICOLO!

Indica un pericolo imminente.
In caso d'inosservanza dell'avvertenza,
pericolo di morte o di ferite gravi.

PRUDENZA!

Indica una situazione eventualmente
pericolosa. In caso d'inosservanza dell'avviso,
pericolo di ferite o danni materiali.

AVVISO!

Indica consigli per l'impiego ed informazioni
importanti.

Simboli sull'apparecchio



Prima della messa in funzione
leggere le istruzioni per l'uso!



Avviso per la rottamazione
dell'apparecchio dimesso
(vedi pagina 46)!

Per la vostra sicurezza



PERICOLO!

Leggere prima di usare la sega a nastro per
metalli e dopo comportarsi conformemente:

- queste istruzioni per l'uso,
- le «Istruzioni per l'uso di apparecchi
elettrici» nell'accluso opuscolo
(Pubblicazione N° 315.915),
- le regole e le norme per la prevenzione
degli infortuni vigenti nel luogo d'impiego.

Questa sega a nastro per metalli è costruita
secondo lo stato dell'arte e le regole tecniche
di sicurezza riconosciute. Tuttavia nel suo uso
possono insorgere pericoli per l'incolumità
e la vita dell'utilizzatore o di terzi oppure danni
alla macchina stessa o ad altri beni.

Usare la sega a nastro per metalli solo

- per l'uso regolare previsto,
- in perfetto stato tecnico di sicurezza.

Eliminare immediatamente i guasti che
pregiudicano la sicurezza.

Uso regolare

Questa sega a nastro per metalli è destinata

- all'impiego professionale nell'industria
e nell'artigianato,
- per eseguire tagli a secco con andamento
rettilineo in tutti i metalli, tranne acciaio
temprato, con appoggio fisso del
materiale,
- non è prevista per tagliare legno, ossi
e materiali simili,
- e per l'impiego con nastri di sega
ed accessori indicati in queste istruzioni
per l'uso o raccomandati dal produttore.

Istruzioni di sicurezza



PERICOLO!

- Tenere l'apparecchio fuori della portata dei bambini.
- Se durante il lavoro il cavo subisce danni, non toccare il cavo. Estrarre immediatamente la spina d'alimentazione. Non usare mai un apparecchio con cavo d'alimentazione difettoso.
- Fare eseguire le riparazioni, come ad es. la sostituzione di un cavo di alimentazione danneggiato, esclusivamente da un'officina del servizio assistenza autorizzata dal produttore.
- Prima di qualsiasi lavoro all'apparecchio, estrarre la spina di alimentazione.
- Fare passare il cavo dietro l'apparecchio tenendolo lontano dalla zona di lavoro.
- Nell'uso indossare l'equipaggiamento protettivo personale: abbigliamento aderente, occhiali protettivi, protezione acustica, guanti protettivi. Se necessario, indossare anche la rete per i capelli.
- Durante il taglio è vietato tenere il pezzo da tagliare con la mano. Serrare sempre bene il pezzo nella morsa.
- Rimuovere i residui di taglio ed i trucioli dal campo di lavoro. L'apparecchio deve essere spento.
- Prima dell'uso controllare se apparecchio e nastro di sega sono danneggiati.
- Usare solo nastri di sega taglienti e perfetti. Sostituire immediatamente i nastri di sega consumati o difettosi.
- Tenere le mani lontano dal campo di lavoro quando l'apparecchio è in funzione.
- Avvicinare la sega al pezzo da tagliare solo dopo averla accesa.
- Se il nastro della sega si blocca, spegnere immediatamente l'apparecchio. Estrarre l'apparecchio dal pezzo solo quando si è fermato.
- Non caricare mai l'apparecchio fino a causarne l'arresto.

- Collegare tramite un interruttore differenziale (corrente di scatto massima 30 mA) gli apparecchi utilizzati all'aperto.



DANNI MATERIALI!

- La tensione di rete disponibile e l'indicazione di tensione sulla targhetta d'identificazione (5) devono coincidere.
- Non usare lubrificanti o refrigeranti.

Avvertenze di sicurezza generali per dispositivi di fissaggio



PERICOLO!

Leggere tutte le avvertenze di sicurezza ed istruzioni, che sono stato fornite con il dispositivo di fissaggio o con l'elettrotensile. Le omissioni nel rispetto delle avvertenze di sicurezza e delle istruzioni possono causare scosse elettriche, incendio e/o lesioni gravi.

- Conservare per l'uso futuro tutte le avvertenze di sicurezza ed istruzioni.
- Prima di eseguire regolazioni dell'apparecchio o di sostituire accessori, estrarre la spina dalla presa e/o rimuovere la batteria. L'avviamento involontario di elettrotensili è causa di diversi infortuni.
- Prima di montare l'elettrotensile assemblare correttamente il dispositivo di fissaggio. L'assemblaggio corretto è importante per impedire il rischio di richiusura.
- Prima di usare l'elettrotensile, fissarlo saldamente al dispositivo di fissaggio. Uno slittamento dell'elettrotensile sul dispositivo di fissaggio può fare perdere il controllo.
- Mettere il dispositivo di fissaggio su una superficie solida, piana ed orizzontale. Se il dispositivo di fissaggio scivola o vacilla, non è possibile guidare l'elettrotensile regolarmente e con sicurezza.
- Non sovraccaricare il dispositivo di fissaggio e non utilizzarlo come scala o gabbia. Il sovraccarico o la salita sul dispositivo di fissaggio provocare lo spostamento del suo baricentro verso l'alto ed il suo ribaltamento.
- È vietato installare o utilizzare altri elettrotensili sul dispositivo di fissaggio.

Rumore e vibrazione

I valori di rumore e vibrazione sono stati rilevati secondo EN 60745.

Il livello di rumore stimato A dell'apparecchio è tipicamente (a vuoto):

- Livello di pressione acustica: 82 dB(A);
- Livello di potenza acustica: 93 dB(A);
- Insicurezza: K = 3 dB.

Valore totale di vibrazione nel segare tubo di acciaio:

- Valore di emissione: $a_h = 2,3 \text{ m/s}^2$
- Insicurezza: K = $1,5 \text{ m/s}^2$



PRUDENZA!

I valori di misura indicati sono validi solo per apparecchi nuovi. Nell'impiego quotidiano i valori di rumore e vibrazione cambiano.



AVVISO!

Il livello di vibrazioni indicato in queste istruzioni è stato misurato conformemente ad un procedimento di misura standardizzato in EN 60745 e può essere utilizzato per il confronto tra elettrotensili. Esso è idoneo anche per una valutazione temporanea della sollecitazione da vibrazioni. Il livello di vibrazioni indicato rappresenta gli impieghi principali dell'elettrotensile. Se tuttavia l'elettrotensile viene impiegato per altri usi, con diverso utensile montato o manutenzione insufficiente, il livello di vibrazioni può differire.

Livello di vibrazioni indicato rappresenta gli impieghi principali dell'elettrotensile. Se tuttavia l'elettrotensile viene impiegato per altri usi, con diverso utensile montato o manutenzione insufficiente, il livello di vibrazioni può differire. Questo può aumentare notevolmente la sollecitazione da vibrazioni per tutta la durata del lavoro.

Per un'esatta stima della sollecitazione da vibrazioni si devono considerare anche i tempi, nei quali l'apparecchio è spento oppure è in funzione, ma non è effettivamente impiegato. Questo può ridurre notevolmente la sollecitazione da vibrazioni per tutto il periodo di lavoro. Per proteggere l'operatore dall'effetto delle vibrazioni, stabilire misure di sicurezza aggiuntive, come ad esempio:

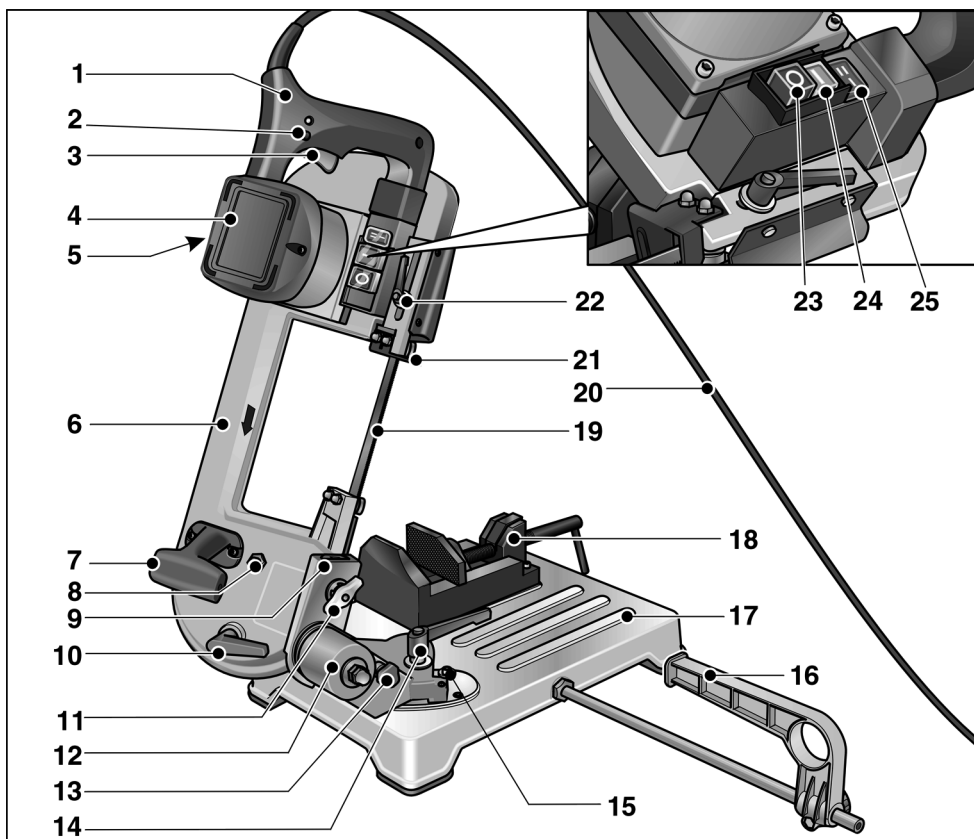
manutenzione dell'elettrotensile e degli utensili impiegati, riscaldamento delle mani, organizzazione delle procedure di lavoro.



PRUDENZA!

In caso di pressione acustica superiore a 85 dB(A) indossare la protezione acustica.

Guida rapida



- | | | | |
|----|--|----|---|
| 1 | Maniglia | 14 | Leva di serraggio (cavalletto girevole) |
| 2 | Pulsante d'arresto | 15 | Arresti di fine corsa per cavalletto girevole |
| 3 | Interruttore | 16 | Guida parallela |
| 4 | Motore | 17 | Tavola della macchina |
| 5 | Targhetta d'identificazione | 18 | Morsa a vite della macchina |
| 6 | Arco della sega | 19 | Nastro di sega |
| 7 | Maniglia di trasporto | 20 | Cavo d'alimentazione |
| 8 | Vite per la regolazione della lama della sega a nastro | 21 | Guida nastro sega, regolabile |
| 9 | Guida a coda di rondine | 22 | Leva di serraggio |
| 10 | Leva di serraggio (tensione della lama di sega) | 23 | Interruttore principale «Spento/0» |
| 11 | Dado ad alette | 24 | Interruttore principale «Acceso/1» |
| 12 | Cavalletto girevole | 25 | Commutatore della velocità di taglio |
| 13 | Perno di arresto per arco della sega | | |

Dati tecnici

Sega a nastro per metalli SBG4910		
Nastro di sega		bimetallo
Lunghezza nastro	mm	1335
Larghezza nastro	mm	13
Spessore nastro	mm	0,65
Dentatura	denti/ pollici	8/12
Velocità di taglio	m/min	60/80
Campo di taglio		tabella pagina 45
Tensione nominale	V/Hz	230/50
Potenza assorbita	W	850
Potenza resa	W	445
Dimensioni (Lu x La x Al)	cm	66x31x38
Peso		
Sega con tavola della macchina	kg	18
Sega senza tavola della macchina (sega a mano)	kg	7,9
Classe di protezione		II / 

Istruzioni per l'uso



PERICOLO!

Prima di qualsiasi lavoro di regolazione dell'apparecchio, azionare l'interruttore principale **SpentoIO** (23).

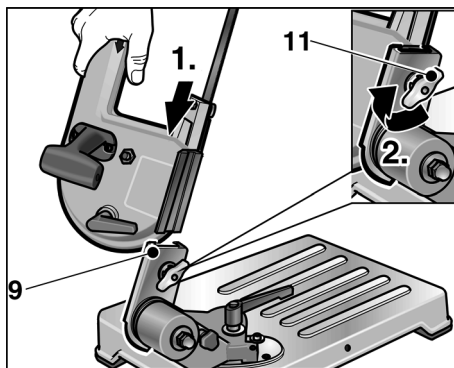
Prima della messa in funzione

Disimballare la sega a nastro per metalli e controllare la completezza della fornitura ed eventuali danni di trasporto.

Confrontare la tensione di rete disponibile con le indicazioni sulla targhetta d'identificazione (5).

Montare la sega a nastro per metalli:

- Mettere la guida a coda di rondine (9) nella posizione più alta.

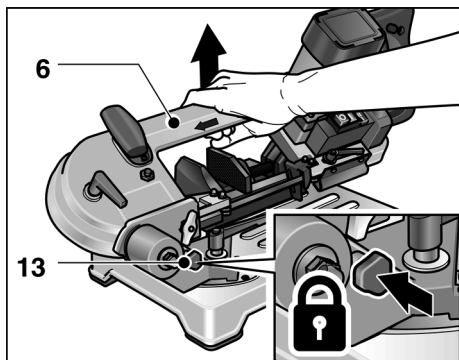


- Spingere la sega nella guida a coda di rondine.
- Stringere il dado ad alette (11), per fissare la sega.
- Abbassare la sega.

Trasporto e installazione

- Sollevare l'apparecchio dalla tavola di macchina (17) oppure.

oppure



- Inserire il perno di arresto (13) nell'apertura sul cavalletto girevole (12) e sollevare l'apparecchio afferrandolo sull'arco della sega (6).



PRUDENZA!

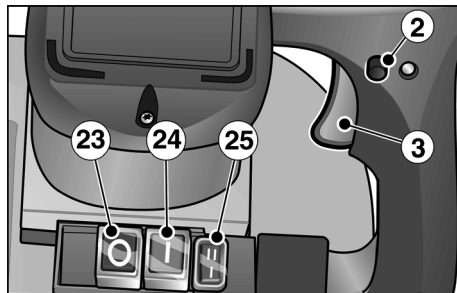
Nella scelta del luogo d'installazione attenzione ad una sufficiente stabilità della superficie d'appoggio ed a sufficienti condizioni di luce.



AVVISO!

L'altezza di lavoro ergonomica ottimale è 90–95 cm.

Accendere e spegnere



- Azionare l'interruttore principale **Acceso/I** (24).

Servizio discontinuo senza arresto del bilico:

- Premere e mantenere premuto l'interruttore (3).
- Per spegnere rilasciare l'interruttore (3).

Servizio continuo con arresto del bilico:

- Premere e mantenere premuto l'interruttore (3).
- Per l'arresto mantenere premuto il pulsante di arresto (2) e rilasciare l'interruttore.
- Per spegnere premere brevemente e rilasciare l'interruttore (3).

Spegnere:

- Azionare l'interruttore principale **Spento/O** (23).



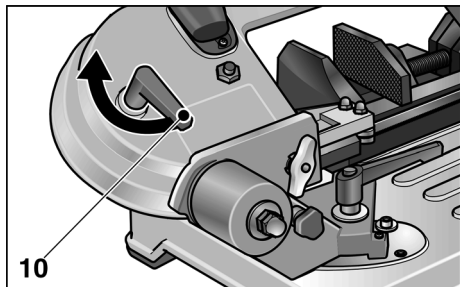
AVVISO!

Dopo un'interruzione dell'alimentazione elettrica, l'apparecchio rimasto acceso non si rimette in funzione.

Regolare la velocità di taglio

- Con l'interruttore (25) regolare la velocità di taglio necessaria.
 - I = 60 m/min
 - II = 80 m/min

Tensionamento della lama di sega



- Ruotare la leva di serraggio (10):
 - in senso antiorario: tendere la lama
 - in senso orario: allentare la lama



PRUDENZA!

Se la tensione è eccessiva il nastro di sega tende ad uscire dalle guide.

Regolare la guida del nastro di sega di sega



PERICOLO!

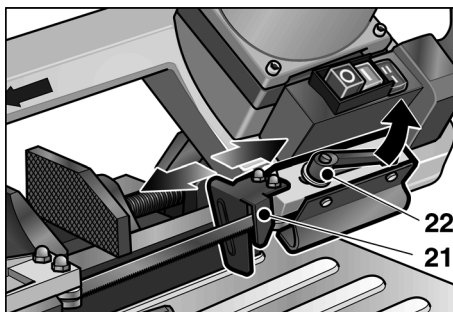
Prima di qualsiasi lavoro di regolazione dell'apparecchio, azionare l'interruttore principale **Spento/0** (23).



PRUDENZA!

Regolare la guida del nastro di sega secondo la dimensione del pezzo da tagliare. Questo comporta:

- un maggiore effetto di sicurezza,
- protezione del nastro di sega da eccessiva sollecitazione,
- migliore qualità di taglio.



- Allentare la leva di serraggio (22) ed avvicinare la guida del nastro di sega (21) quanto più possibile al pezzo.
- Stringere la leva di serraggio (22).

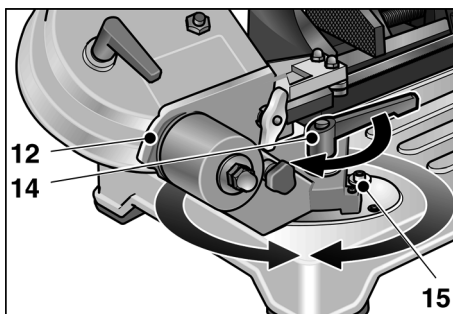
Cambio dell'angolo di taglio



PERICOLO!

Prima di qualsiasi lavoro di regolazione dell'apparecchio, azionare l'interruttore principale **Spento/0** (23).

L'angolo di taglio può essere regolato con continuità da 0° a 45° (finecorsa).



- Allentare la leva di arresto (14) e regolare il cavalletto girevole (12) sull'angolo di taglio necessario. Come ausilio di regolazione utilizzare la scala sulla tavola di macchina.
- Stringere di nuovo la leva di serraggio.

Cambio del nastro di sega



PERICOLO!

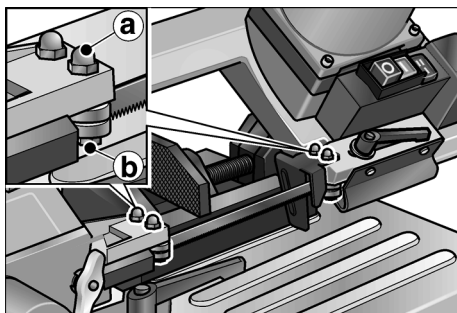
Prima di qualsiasi lavoro di regolazione all'apparecchio, azionare l'interruttore principale **Spento/0** (23) ed estrarre la spina di alimentazione.



PRUDENZA!

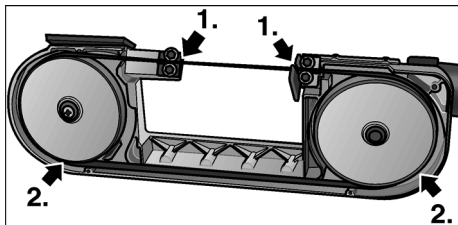
Pericolo di ferite! Indossare guanti protettivi.

- Azionare l'interruttore principale **Off/0** (23) ed estrarre la spina d'alimentazione.
- Allentare la leva di serraggio (22) e spingere la guida del nastro di sega (21) indietro fino all'arresto.
- Rimuovere la copertura di protezione dell'arco della sega dopo avere svitato le 4 viti.
- Allentare la tensione del nastro di sega ruotando la leva di serraggio (10) in senso orario.

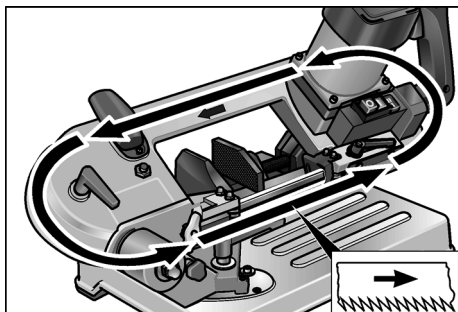


- Allentare i dadi esagonali **a** (apertura chiave 10 mm) delle due guide nastro di sega esterne.
- Ruotare leggermente la vite **b** (apertura chiave 10 mm) in senso antiorario, finché il nastro di sega non si libera.
- Togliere il nastro di sega prima dai rulli di rinvio e poi dalle guide.

- Inserire il nastro di sega nuovo:



Prima nelle guide, dopo sui rulli di rinvio.



Attenzione alla direzione di taglio!

- Tendere il nastro di sega (vedi pagina 42).
- Allineare la guida nastro di sega, a tal fine ruotare leggermente la vite **b** (apertura chiave 10 mm) in senso orario, finché la guida del nastro non tocca appena il nastro di sega.



AVVISO!

Le guide del nastro di sega devono essere regolate in modo da toccare leggermente il nastro di sega e da ruotare al suo passaggio. Esse non devono essere bloccate.

- Stringere i dadi esagonali **a** (apertura chiave 10 mm).
- Fissare il carter di protezione.
- Portare la guida del nastro di sega (21) in posizione di lavoro e stringere la leva di serraggio (22).

Rodaggio del nastro di sega

i AVVISO!

Per ottenere risultati di taglio ottimali, ogni nastro di sega nuovo deve essere sottoposto ad una procedura di rodaggio.

A tal fine:

- Serrare nella morsa un tondo di acciaio Ø 40–50 mm.
- Eseguire tre tagli in materiale pieno, vedi capitolo «Segare con la tavola della macchina». Iniziare il primo taglio con pochissima pressione sulla maniglia, aumentandola rispettivamente un poco nei tagli seguenti. Nell'ultimo taglio il tempo di taglio non deve superare 4 minuti.

Un rodaggio eseguito correttamente comporta un'alta qualità di taglio ed una più lunga durata utile del nastro di sega.

Segare



PRUDENZA!

Prima di ogni uso controllare se apparecchio e nastro di sega sono danneggiati.

i AVVISO!

Una spinta troppo forte riduce il rendimento dell'apparecchio, peggiora la qualità di taglio e riduce la durata utile del nastro di sega.

Segare con la tavola della macchina

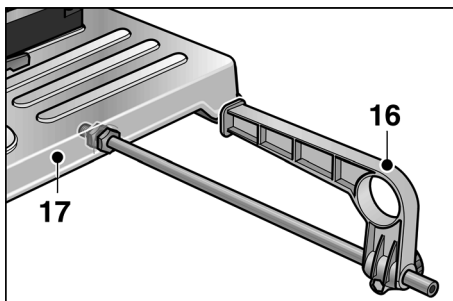
- Stringere saldamente il pezzo nella morsa a vite (18).
- Regolare la guida del nastro di sega (21) secondo le dimensioni del pezzo.
- Accendere l'apparecchio.



PRUDENZA!

Pericolo di ferite! Tenere la mano sinistra sempre lontano dalla zona di taglio.

- Afferrare la maniglia (1) con la mano destra ed azionare l'interruttore. Avvicinare lentamente l'arco della sega (6) al materiale.
- Dopo l'inizio del taglio aumentare la pressione. Guidare la lama attraverso il materiale con avanzamento uniforme.
- Terminato il taglio, rilasciare l'interruttore e riportare la maniglia nella posizione iniziale.



- Se necessario montare la guida parallela (16). In assenza di uso fissare nel supporto sotto la tavola della macchina (17).

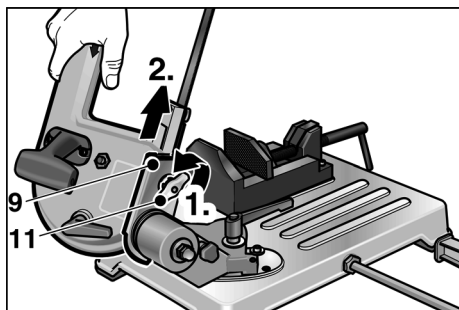
Segare a mano libera

La sega può essere rimossa dalla tavola della macchina (17). Con essa, se necessario (ad es. per pezzi fissi) è possibile segare a mano.

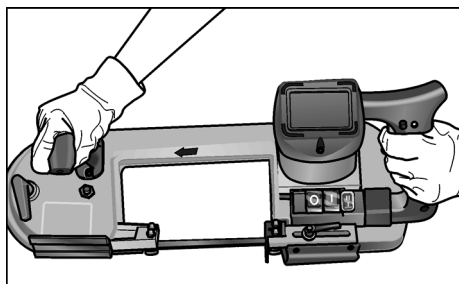


PRUDENZA!

- Prima di ogni uso controllare se apparecchio e nastro di sega sono danneggiati.
- Nel segare fare aderire la guida della lama della sega a nastro (21) costantemente sul pezzo.
- Avvicinare la sega al pezzo da tagliare solo dopo averla accesa. Non accendere mai l'apparecchio con il nastro della sega in appoggio!



- Allentare il dado ad alette (11) ed estrarre la sega dalla guida a coda di rondine (9).
- Accendere l'apparecchio.



- Mentre si sega tenere la sega sempre con entrambe le mani.
- Appoggiare la guida della lama della sega a nastro (21) sul materiale.
- Azionare l'interruttore. Avvicinare lentamente il nastro della sega (19) al materiale.
- Dopo l'inizio del taglio aumentare la pressione. Guidare la lama attraverso il materiale con avanzamento uniforme.
- Alla fine del taglio rilasciare l'interruttore.
- Terminato il lavoro, rimontare la sega sulla tavola della macchina.

Istruzioni per il lavoro

Velocità di taglio

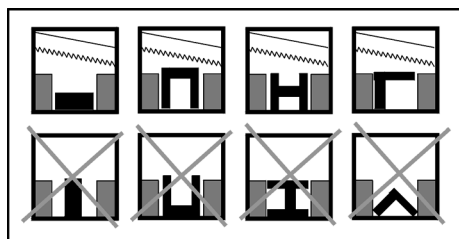
Tagli in materiale pieno: grado I (60 m/min)

Tagli in materiale cavo: grado II (80 m/min)

Campo di taglio

Profilo del pezzo	Angolo di taglio	Campo di taglio [mm]
	0 °	< 80
		< 80
		< 80 x 100
	45 °	< 68
		< 60
		< 55 x 68
	Segare a mano libera	< 80
		< 80
		< 80 x 150

Corretto serraggio nella morsa



AVVISO!

Nel caso di profilati di materiale molto sottile, per ridurre il rischio di deformazione, inserire nel profilato un altro pezzo di forma adeguata.

Manutenzione e cura



PERICOLO!

Prima di qualsiasi lavoro all'apparecchio, estrarre la spina di alimentazione.

Pulizia



PRUDENZA!

PERICOLO DI FERITE!

Non soffiare mai i trucioli con aria compressa.

- Pulire regolarmente l'apparecchio.
- Rimuovere regolarmente i residui di taglio ed i trucioli dalla zona di taglio.

Non uso prolungato

- Pulire l'apparecchio.
- Allentare la tensione del nastro di sega.
- Conservare l'apparecchio in un ambiente asciutto, ben ventilato.

Riparazioni



AVVISO!

Per la sostituzione usare solo parti originali del produttore. In caso di uso di prodotti d'altra provenienza si estinguono i doveri di garanzia del produttore.

Fare eseguire le riparazioni esclusivamente da un'officina del servizio assistenza clienti autorizzata dal produttore.

Ricambi ed accessori

Per altri accessori, specialmente utensili ad inserto, consultare il catalogo del produttore.

Per i disegni esplosi e le liste dei ricambi consultare il nostro sito: www.flex-tools.com

Istruzioni per la rottamazione e lo smaltimento



PERICOLO!

Rendere inservibili gli apparecchi fuori uso eliminando il cavo d'alimentazione.

Gli elettrotrattori fuori uso non sono rifiuti comuni. Essi contengono metalli e plastica, che possono essere riutilizzati.

L'imballaggio serve per proteggere l'apparecchio nel trasporto fino al cliente.

Tutti i materiali d'imballaggio utilizzati sono compatibili con l'ambiente e riutilizzabili.



AVVISO!

- Informarsi presso il proprio rivenditore specializzato sulle possibilità di rottamazione per gli apparecchi fuori uso.
- Informarsi presso il rivenditore specializzato o presso l'amministrazione comunale sulle possibilità di smaltimento dei materiali d'imballaggio.

Conformità CE

Dichiariamo sotto nostra esclusiva responsabilità, che il prodotto descritto sotto «Dati tecnici» è conforme alle seguenti norme o documenti normativi:

EN 60745 secondo le disposizioni delle direttive 2004/108/CE (fino al 19.04.2016), 2014/30/EU (dal 20.04.2016), 2006/42/CE, 2011/65/CE.

Il responsabile della documentazione tecnica: FLEX-Elektrowerkzeuge GmbH, R & D Bahnhofstrasse 15, D-71711 Steinheim/Murr

Eckhard Rühle
Manager Research &
Development (R & D)

Klaus Peter Weinper
Head of Quality
Department (QD)

30.06.2015; FLEX-Elektrowerkzeuge GmbH
Bahnhofstrasse 15, D-71711 Steinheim/Murr

Esclusione della responsabilità

Il produttore ed il suo rappresentante non rispondono di danni e lucro cessante derivanti da interruzione dell'esercizio dell'attività causata dal prodotto o da impossibilità d'utilizzazione del prodotto. Il produttore ed il suo rappresentante non rispondono di danni causati da impiego inappropriato o in collegamento con prodotti di altri produttori.

Contenido

Símbolos empleados	47
Símbolos en el aparato	47
Para su seguridad	47
Ruidos y vibraciones	49
De un vistazo	50
Datos técnicos	51
Indicaciones para el uso	51
Indicaciones para el trabajo	56
Mantenimiento y cuidado	57
Indicaciones para la depolución	57
Conformidad $\text{C} \text{E}$	57
Exclusión de la garantía	57

Símbolos empleados



¡ADVERTENCIA!

Indica un peligro inminente.

En caso de incumplimiento, existe peligro de muerte o lesiones de la mayor gravedad.



¡CUIDADO!

Indica una situación posiblemente peligrosa.

El incumplimiento implica el peligro de lesiones o daños materiales.



¡NOTA!

Indica consejos para el uso e informaciones importantes.

Símbolos en el aparato



¡Leer las instrucciones antes de poner en funcionamiento el equipo!



¡Eliminación de máquinas en desuso (consultar página 57)!

Para su seguridad



¡ADVERTENCIA!

Leer antes de utilizar la sierra de cinta para metal y obrar según lo expresado:

- las instrucciones de funcionamiento presentes,
- las «Indicaciones respecto al uso de herramientas eléctricas» que se encuentran en el cuadernillo adjunto (Escritos N^o: 315.915),
- las reglas y prescripciones para la prevención de accidentes vigentes en el lugar.

Esta sierra de cinta para metal fue construida según el estado de la técnica y reglas reconocidas en técnicas de seguridad.

Sin embargo pueden generarse peligros para la integridad y vida del usuario o de terceros, o bien en la máquina o en otros valores materiales. La sierra de cinta para metal deberá utilizarse únicamente

- para trabajos adecuados a su función,
- en estado óptimo de condiciones de técnicas de seguridad.

Deben eliminarse inmediatamente todas aquellas perturbaciones que afecten la seguridad.

Utilización adecuada a su función

Esta sierra de cinta para metal está prevista

- a su utilización en la industria y el oficio,
- para el corte en seco con una trayectoria de cote recta en todos los metales exceptuando acero endurecido cuando el material asienta sobre un fondo firme,
- no, para la realización de cortes en madera hueso o materiales similares,
- para su utilización con cintas de sierra y accesorios indicados en estas instrucciones o recomendadas por el fabricante.

Indicaciones de seguridad



¡ADVERTENCIA!

- Mantener alejados a los niños de este equipo.
- Si el cable se daña durante el trabajo, no tocarlo. Desconectar inmediatamente el enchufe de la red. Nunca utilizar un equipo que posee un cable dañado.
- Reparaciones como p. ej. el cambio de un conductor de alimentación dañado, deben ser efectuados exclusivamente por un taller de servicio a clientes autorizado por el fabricante.
- Antes de realizar cualquier trabajo en el equipo, desconectar el enchufe de red.
- El cable de red debe acceder a la máquina desde la parte posterior de ésta, manteniéndoselo alejado de la zona de trabajo.
- Utilizar equipo de protección personal durante su uso:
utilizar vestimenta ceñida al cuerpo, gafas de protección, protección para el oído, guantes de protección.
¡Si es necesario, utilizar una redecilla para el cabello!
- Nunca debe sostenerse la pieza en proceso en la mano durante el corte. Sujetarla siempre firmemente en la morsa.
- Eliminar vestigios del corte y virutas de la zona de trabajo. ¡El equipo debe estar apagado!
- Controlar el equipo y la cinta de sierra antes de su utilización, a fin de determinar daños.
- Utilizar exclusivamente cintas de sierra afiladas, en perfecto estado. Cambiar inmediatamente cintas de sierra desafiladas o defectuosas.
- Quitar las manos de la zona de trabajo durante el funcionamiento.
- Conducir la cinta de sierra exclusivamente en marcha hacia la pieza en proceso.
- Apagar inmediatamente el equipo si la cinta de sierra se bloquea. Extraer la herramienta de la pieza en proceso recién cuando se parado por completo.

- No aplicar cargas al equipo, que produzcan el paro del mismo.
- Conectar el equipo a través de un interruptor diferencial (corriente de disparo máx. 30 mA), si se trabaja a la intemperie.



¡DAÑOS MATERIALES!

- La tensión de la red debe coincidir con aquella indicada en la chapa de características (5).
- No utilizar agentes lubricantes o de refrigeración.

Advertencias generales de seguridad para los dispositivos de montaje



¡ADVERTENCIA!

Lea las advertencias de seguridad y las instrucciones, que forman parte del volumen de entrega del dispositivo de montaje o de la herramienta eléctrica. Omisiones en el cumplimiento de las advertencias e instrucciones de seguridad, pueden ser causa de descargas eléctricas, incendios y/o lesiones graves.

- Conserve todas las advertencias e instrucciones de seguridad para el futuro.
- Desconecte el enchufe de red y/o quite el acumulador antes de efectuar ajustes en el equipo o cambia partes accesorias. El arranque involuntario de herramientas eléctricas es causa de muchos accidentes.
- Montar correctamente el dispositivo de montaje antes de armar la herramienta eléctrica. Un armado correcto es importante para evitar que se pliegue el dispositivo de montaje.
- Sujete correctamente la herramienta eléctrica en el dispositivo de montaje antes de utilizarla. Un deslizamiento de la herramienta eléctrica sobre el dispositivo de montaje puede conducir a una pérdida del control.

- Coloque el dispositivo de montaje sobre una superficie firme, horizontal y plana. Si el dispositivo de montaje puede deslizarse o tambalearse, no puede conducirse con seguridad la herramienta eléctrica en forma pareja.
- No sobrecargue el dispositivo de montaje, ni lo utilice como escalera o armadura. Una sobrecarga o el hecho de pararse sobre ella, puede causar una ascenso en el centro de gravedad del dispositivo de montaje, por lo que se puede volver inestable, volcándose.
- No debe instalarse o utilizarse otra herramienta eléctrica sobre el dispositivo de montaje.

Ruidos y vibraciones

Los valores de ruido y vibraciones, se midieron según EN 60745.

El nivel de presión sonora A evaluado del equipo es típicamente de (marcha en vacío):

- Nivel de presión sonora: 82 dB(A);
- Nivel de rendimiento sonoro: 93 dB(A);
- Incertidumbre: K = 3 dB.

Valor total de vibraciones durante el corte de tubos de acero:

- Valor de emisión: $a_h = 2,3 \text{ m/s}^2$
- Incertidumbre: K = 1,5 m/s²



¡CUIDADO!

Los valores indicados son válidos para equipos nuevos. Durante el uso diario, se modifican los valores de ruidos y vibraciones.



¡NOTA!

El nivel de las oscilaciones indicado en estas instrucciones fue medido según un procedimiento de medición conforme a EN 60745 y puede utilizarse para la comparación de las herramientas eléctricas entre sí. También es apto para una estimación provisoria de las oscilaciones.

El nivel de oscilaciones indicado, es representativo para las principales aplicaciones de la herramienta eléctrica. Sin embargo, si la herramienta eléctrica se utiliza con herramientas de aplicación diferentes o con un mantenimiento deficiente, pueden diferir los niveles de oscilación. Esto puede aumentar significativamente la carga por oscilaciones a lo largo de la totalidad del tiempo.

Para una estimación exacta de la carga por oscilaciones, deberán tenerse en cuenta también, los tiempos durante los cuales el equipo no estuvo en marcha, o bien que, estando en marcha, no fue realmente aplicado a su función específica. Esto puede reducir significativamente la carga por oscilaciones a lo largo de la totalidad del tiempo de trabajo.

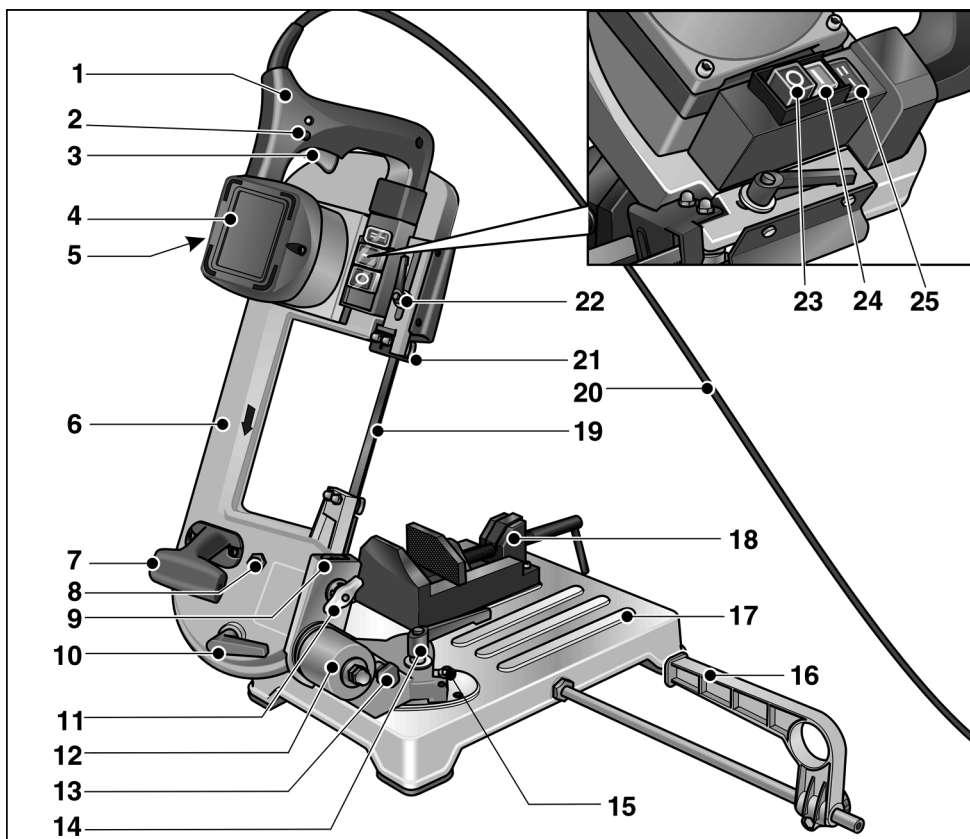
Implemente medidas de seguridad adicionales para la protección del operario, antes de determinar las oscilaciones, como por ejemplo: el mantenimiento de las herramientas eléctricas y de aplicación, mantener calientes las manos, organización de las secuencias de trabajo.



¡CUIDADO!


Utilizar protección para el oído en caso de niveles de presión sonora superiores a los 85 dB(A).

De un vistazo



- | | | | |
|----|---|----|--|
| 1 | Manija | 14 | Palanca tensora (para el caballete giratorio) |
| 2 | Botón de traba | 15 | Topes para el caballete giratorio |
| 3 | Conmutador | 16 | Tope paralelo |
| 4 | Motor | 17 | Mesada de la máquina |
| 5 | Chapa de características | 18 | Tornillo de banco de la máquina |
| 6 | Arco de sierra | 19 | Cinta de sierra |
| 7 | Manija | 20 | Cable de conexión |
| 8 | Tornillos para el ajuste de la sierra | 21 | Guía para la cinta de sierra, ajustable |
| 9 | Guía cola de milano | 22 | Palanca tensora (Guía para la cinta de sierra) |
| 10 | Palanca de montaje (tensión de la cinta sierra) | 23 | Conmutador principal «No/0» |
| 11 | Tuerca mariposa | 24 | Conmutador principal «Sí/1» |
| 12 | Caballete giratorio | 25 | Conmutador para la velocidad de corte |
| 13 | Perno de sujeción para el arco de la sierra | | |

Datos técnicos

Sierra de cinta para metal SBG 4910		
Cinta de sierra		Bimetal
Longitud de la cinta	mm	1335
Anchura de la cinta	mm	13
Espesor de la cinta	mm	0,65
Dentado	Dientes/ pulgada	8/12
Velocidad de corte	m/min	60/80
Zona de corte		Tabla en página 56
Tensión nominal	V/Hz	230/50
Consumo de energía	W	850
Potencia entregada	W	445
Dimensiones (L x A x H)	cm	66x31x38
Peso		
Sierra con mesada de máquina	kg	18
Sierra sin mesada de máquina (para cortes manuales)	kg	7,9
Tipo de protección		II / 

Indicaciones para el uso



¡ADVERTENCIA!

Antes de efectuar cualquier tarea en el equipo accionar el conmutador principal **No/O** (23).

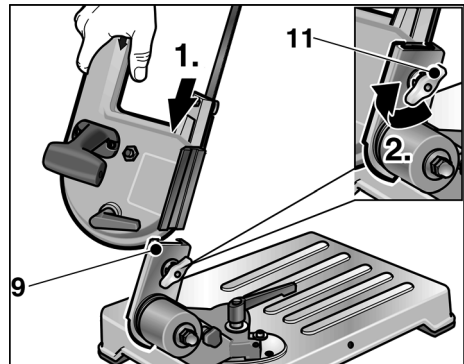
Antes de la puesta en marcha

Desembalar la sierra de cinta para metal y verificar el volumen de entrega y la eventual existencia de daños debidos al transporte.

Comparar la tensión de la red con aquella indicada en la chapa de características (5).

Montaje de la cinta sierra:

- Colocar la guía cola de milano (9) en su posición más alta.

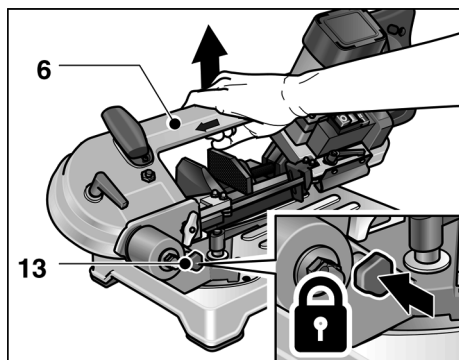


- Hacer penetrar la sierra en la guía cola de milano.
- Ajustar la mariposa (11), a fin de ajustar la sierra.
- Rebatir la sierra hacia abajo.

Transporte y emplazamiento

- Levantar el equipo en la mesada de máquina (17)

o bien



- Hacer penetrar el muñón de sujeción (13) en la abertura del caballete giratorio (12) y elevar el equipo asíéndolo del estribo de la sierra (6).



¡CUIDADO!

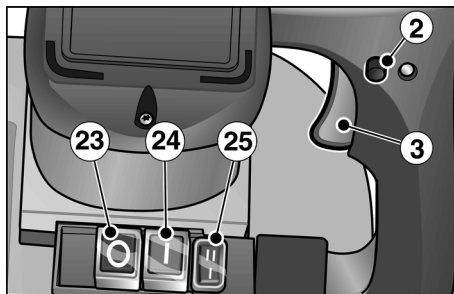
Cuide al seleccionar el sitio de emplazamiento, que el mismo presente suficiente estabilidad y buenas condiciones de iluminación.



¡NOTA!

La altura de trabajo ergonómicamente óptima es de 90 a 95 cm.

Encendido a pagado



- Accionar el conmutador principal Si/I (24).

Marcha de tiempo reducido sin trabado:

- Presionar el conmutador (3) y sujetarlo.
- Para el paro, soltar el conmutador (3).

Funcionamiento continuo con traba:

- Presionar el conmutador (3) y sujetarlo.
- Para trabarlo, mantener el botón de traba presionado y soltar el conmutador (2).
- Para el paro, presionar brevemente el conmutador y soltarlo (3).

Apagado:

- Accionar el conmutador principal No/0 (23).



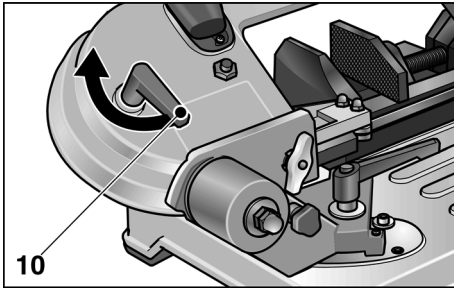
¡NOTA!

Después de un corte en el suministro de energía eléctrica, el equipo no vuelve a arrancar solo.

Ajuste de la velocidad de corte

- Ajustar la velocidad de corte requerida en el conmutador (25).
 - I = 60 m/min
 - II = 80 m/min

Tensado de la cinta sierra



- Girar la palanca de montaje (10):
 - en sentido antihorario: tensado de la cinta sierra
 - en sentido horario: aflojar la tensión de la cinta sierra



¡CUIDADO!

En caso que la tensión sea demasiado elevada, la cinta de sierra tiende a escapar de la guía.

Ajuste de la guía para la cinta de sierra



¡ADVERTENCIA!

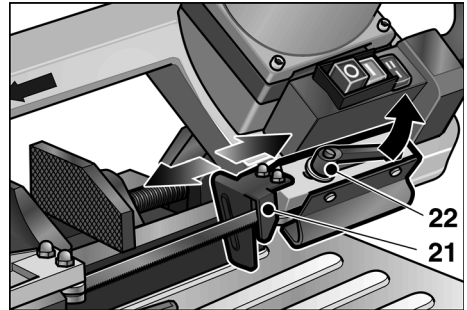
Antes de efectuar cualquier tarea en el equipo accionar el conmutador principal **No/O** (23).



¡CUIDADO!

Ajustar la guía para la cinta de sierra según las medidas de la pieza a tronzar. Esto tiene por objetivo:

- una mayor seguridad,
- protege la cinta de sierra contra excesos de tensión,
- mejora la calidad del corte.



- Aflojar la palanca tensora (22) y acercar la guía para la cinta de sierra (21) a la pieza en proceso, cuanto sea posible.
- Ajustar la palanca tensora (22).

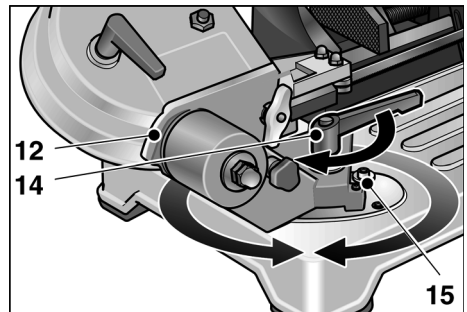
Cambio del ángulo de corte



¡ADVERTENCIA!

Antes de efectuar cualquier tarea en el equipo accionar el conmutador principal **No/O** (23).

El ángulo de corte puede modificarse sin escalas entre 0° y 45° (tope).



- Aflojar la palanca tensora (14) y ajustar el caballete giratorio (12) al ángulo de corte requerido.
Utilizar la ayuda para el ajuste provista de una escala a tal fin.
- Volver a ajustar la palanca de montaje.

Cambio de la cinta de sierra

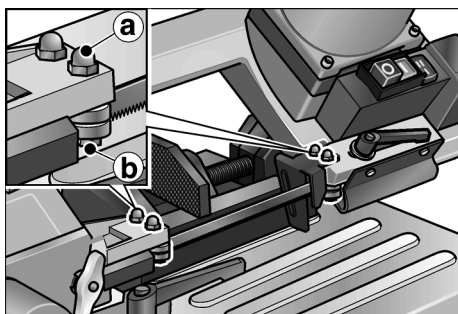
⚠ ¡ADVERTENCIA!

Antes de efectuar cualquier tarea en el equipo, accionar el conmutador principal **No/0** (23) y desconectar el enchufe de red.

⚠ ¡CUIDADO!

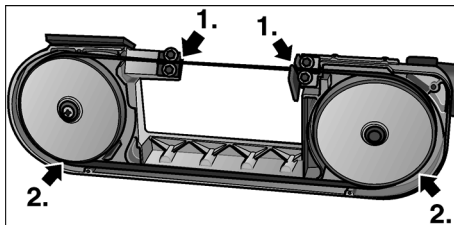
¡Peligro de lesiones! Usar guantes de protección.

- Accionar el conmutador principal **No/0** (23) y desconectar el enchufe de red.
- Aflojar la palanca tensora (22) y desplazar la guía para la cinta de sierra (21) de regreso hasta su tope.
- Quitar la carcasa de protección en el estribo de la sierra, después de aflojar los 4 tornillos.
- Eliminar la tensión de la cinta sierra, girando la palanca correspondiente (10) en sentido horario.

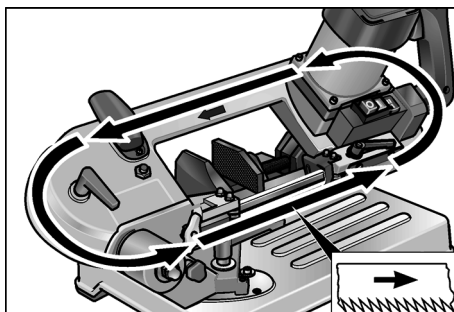


- Aflojar las tuercas hexagonales **a** (anchura de llave 10) de las dos guías externas la cinta de sierra.
- Girar el tornillo **b** (anchura de llave 10) ligeramente en sentido horario, hasta que la cinta de sierra está libre.
- Quitar la cinta de sierra primero de los rodillos de cambio de dirección, extrayéndola luego de las guías.

- Colocar la cinta nueva:



Primero en las guías y luego sobre los rodillos de cambio de dirección.



¡Tener en cuenta el sentido de corte!

- Tensar la cinta de sierra (consultar página 53).
- Orientar la guía de la cinta de sierra, para lo cual debe girarse ligeramente en sentido horario el tornillo **b** (anchura de llave 10) hasta que la guía toca ligeramente la cinta de sierra.

i ¡NOTA!

Las guías de la cinta de sierra deben poseer un ajuste adecuado para que toquen ligeramente la cinta de sierra, girando al moverse ésta. ¡No deben bloquearse!

- Ajustar las tuercas hexagonales **a** (anchura de llave 10).
- Sujetar la carcasa de protección.
- Llevar la guía para la hoja de sierra (21) a su posición de trabajo y ajustar firmemente la palanca tensora (22).

Asentado de la cinta de sierra

i ¡NOTA!

Para realizar cortes con un resultado óptimo, debe someterse cada cinta de sierra nueva, a un proceso de asentado.

Para ello se debe:

- sujetar un acero redondo con un diámetro de 40 a 50 mm en la morsa.
- Tres cortes en material macizo. Ver párrafo «Aserrar con mesada de máquina». Iniciar el primer corte con una presión leve sobre la manija, aumentando la presión en los cortes posteriores. ¡Durante el último corte, el tiempo del mismo no debería ser inferior a los 4 minutos!

Un asentado correcto de la cinta de sierra, tiene por resultado una mayor calidad en los cortes y una vida útil más prolongada de la misma.

Aserrado

! ¡CUIDADO!

Controlar la existencia de eventuales daños en el equipo y la cinta de sierra antes de cada uso.

i ¡NOTA!

Un avance demasiado elevado disminuye el rendimiento del equipo, empeora la calidad del corte y produce mermas en la vida útil de la cinta de sierra.

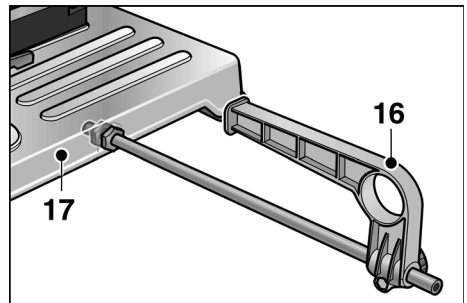
Aserrar con mesada de máquina

- Sujetar la pieza a procesar firmemente en la morsa (18).
- Ajustar la guía para la cinta de sierra (21), según la medida de la pieza a procesar.
- Encender el equipo.

! ¡CUIDADO!

¡Peligro de lesiones! Mantener siempre la mano izquierda fuera de la zona de trabajo.

- Sujetar la manija (1) con la mano derecha y accionar el conmutador. Acercar lentamente el arco de sierra (6) al material.
- Aumentar la presión después de comenzar el corte. Llevar la sierra a presión constante a través del material.
- Concluido el corte, soltar el conmutador y llevar la manija a su posición de partida.



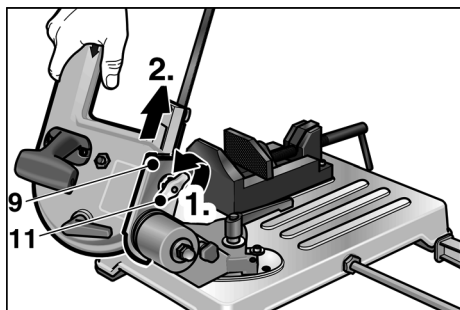
- Montar el tope paralelo (16) si hiciera falta. En caso de no usarlo, sujetar en el soporte correspondiente debajo de la mesada de máquina (17).

Aserrado manual

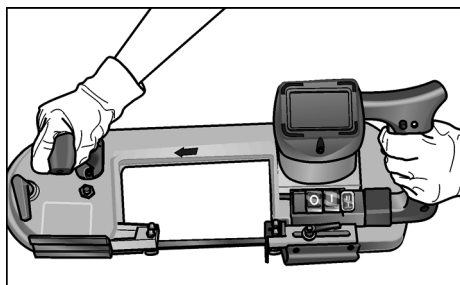
Puede quitarse la sierra de la mesada de máquina (17). Con ello se hace posible el aserrado manual (p. ej. en caso de piezas a procesar montadas en partes inaccesibles).

! ¡CUIDADO!

- Controlar la existencia de eventuales daños en el equipo y la cinta de sierra antes de cada uso.
- La cinta sierra (21) debe asentar siempre en la pieza a procesar durante el aserrado.
- Conducir la cinta de sierra exclusivamente en marcha hacia la pieza en proceso. ¡Nunca poner en marcha el equipo con la cinta sierra asentada!



- Aflojar la mariposa (11) y extraer la sierra de la guía cola de milano (9).
- Encender el equipo.



- Sujetar la sierra siempre con ambas manos durante el aserrado.
- Asentar la cinta sierra (21) en el material.
- Accionar el conmutador. Acercar la cinta sierra (19) lentamente al material.
- Aumentar la presión después de comenzar el corte. Llevar la sierra a presión constante a través del material.
- Soltar el conmutador al concluir el corte.
- Volver a montar la sierra en la mesada de máquina una vez concluida la tarea.

Indicaciones para el trabajo

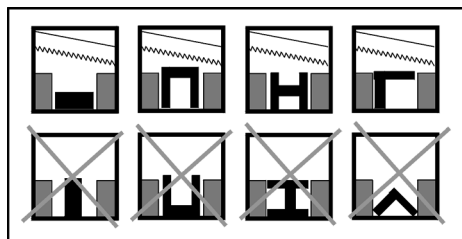
Velocidad de corte

- Cortes en material macizo: Escala I (60 m/min)
- Cortes en material hueco: Escala II (80 m/min)

Zona de corte

Perfil de la pieza a procesar	Angulo de corte	Zona de corte en mm
○	0 °	< 80
□		< 80
▭		< 80 x 100
○	45 °	< 68
□		< 60
▭		< 55 x 68
○	Aserrado manual	< 80
□		< 80
▭		< 80 x 150

Montaje correcto en la morsa



i ¡NOTA!

En caso de cortar perfiles de material muy delgado, introducir una pieza de forma adecuada en el perfil, a fin de disminuir el peligro de deformaciones.

Mantenimiento y cuidado



¡ADVERTENCIA!

Antes de realizar cualquier trabajo en el equipo, desconectar el enchufe de red.

Limpieza



¡CUIDADO!

¡PELIGRO DE LESIONES!

Las virutas no deben eliminarse nunca con aire comprimido.

- Limpiar regularmente el equipo.
- Quitar los residuos de los cortes y las virutas con regularidad de la zona de corte.

Paro por tiempo prolongado

- Limpiar el equipo.
- Aflojar la tensión de la cinta de sierra.
- Almacenar el equipo en un ambiente seco y bien ventilado.

Reparaciones



¡NOTA!

Utilizar únicamente repuestos legítimos del fabricante. En caso de uso de productos de terceros, expira la garantía del fabricante.

Hacer efectuar las reparaciones exclusivamente por un taller de servicios a clientes autorizado por el fabricante.

Repuestos y accesorios

Por más accesorios, en especial herramientas eléctricas, consultar el catálogo del fabricante.

Una gráfica de expansión y una lista de piezas de repuesto se encuentran en la homepage: www.flex-tools.com

Indicaciones para la depolución



¡ADVERTENCIA!

Utilizar equipos radiados, cortando el cable de alimentación.

Herramientas eléctricas radiadas no son desperdicios. Contienen metales y materiales que pueden volver a utilizarse.

El embalaje sirve para proteger el equipo durante el transporte hasta las manos del cliente. Todos los materiales empleados en éste no dañan el medio ambiente y son reciclables.



¡NOTA!

- ¡Hacerse informar por el comerciante especializado respecto de las posibilidades de depolución!
- ¡Infórmese respecto de las vías de eliminación de los materiales de embalaje a través de su comerciante especializado o de la administración de su comuna!

Conformidad CE

Declaramos bajo nuestra única responsabilidad, que el producto descrito bajo «Datos técnicos» coincide con las siguientes normas y documentos normativos:

EN 60745 según determinaciones de las directivas 2004/108/CE (hasta 19.04.2016), 2014/30/UE (a partir de 20.04.2016), 2006/42/CE, 2011/65/CE.

Responsable de la documentación técnica:
FLEX-Elektrowerkzeuge GmbH, R & D
Bahnhofstrasse 15, D-71711 Steinheim/Murr

Eckhard Rühle
Manager Research &
Development (R & D)

Klaus Peter Weinper
Head of Quality
Department (QD)

30.06.2015; FLEX-Elektrowerkzeuge GmbH
Bahnhofstrasse 15, D-71711 Steinheim/Murr

Exclusión de la garantía

El fabricante y su representante no asumen responsabilidad alguna por daños o pérdidas de ganancia causados a la interrupción del funcionamiento de la empresa, debidos al producto o la no utilización del mismo.

El fabricante y su representante no asumen responsabilidad alguna por daños causados por el uso indebido o la utilización en combinación con productos de otros fabricantes.

Índice

Símbolos utilizados	58
Símbolos no aparelho	58
Para a sua segurança	58
Ruído e vibração	60
Panorâmica da máquina	61
Características técnicas	62
Instruções de utilização	62
Indicações sobre trabalho	67
Manutenção e conservação	67
Indicações de eliminação	68
Conformidade C E	68
Exclusão de responsabilidades	68

Símbolos utilizados

AVISO!

Caracteriza um perigo imediato e eminente. A não observação da indicação, pode implicar morte ou ferimentos muito graves.

ATENÇÃO!

Caracteriza uma situação possivelmente perigosa. A não observação da indicação, pode implicar ferimentos ou prejuízos materiais.

INDICAÇÃO!

Caracteriza conselhos para utilização e informações importantes.

Símbolos no aparelho



Antes da colocação em funcionamento, leia as Instruções de serviço!



Indicações sobre reciclagem para o aparelho antigo (ver a pág. 68)!

Para a sua segurança



AVISO!

Ler antes da utilização da serra de fita metálica e proceder em conformidade com:

- estas Instruções de serviço,
- as «Instruções para utilização com ferramentas elétricas» na documentação anexa (n° de publicação: 315.915),
- as regras e as normas em vigor para prevenção contra acidentes no local de utilização.

Esta serra de fita metálica foi fabricada de acordo com a situação da técnica e com as regras técnicas de segurança em vigor. No entanto, na sua utilização, podem surgir perigos para o corpo e a vida do utilizador ou de terceiros ou surgir danos na máquina ou em outros bens materiais. A serra de fita metálica é só para utilização

- de acordo com as disposições legais,
 - em perfeita situação de segurança técnica.
- As avarias que prejudicam a segurança devem ser imediatamente eliminadas.

Utilização de acordo com as disposições legais

Esta serra de fita metálica está preparada:

- para a utilização profissional na indústria e no artesanato,
- para executar cortes a seco com percurso de corte direito em todos os metais, menos aço endurecido em caso de colocação fixa do material,
- não para cortes em madeira, ossos ou materiais semelhantes,
- para a utilização com lâminas de fita para serra e acessórios, indicados neste manual ou recomendados pelo fabricante.

Indicações de segurança



AVISO!

- Manter as crianças afastadas do aparelho.
- Se o cabo de alimentação é danificado durante o trabalho, não tocá-lo. Retirar imediatamente a ficha da tomada. Utilizar jamais um aparelho com cabo de alimentação danificado.
- As reparações, como, por exemplo, a substituição de um cabo danificado, apenas podem ser efetuadas por uma oficina do serviço pós-venda autorizada pelo fabricante.
- Antes de começar com os trabalhos no aparelho, retire a ficha da tomada.
- Desviar o cabo de alimentação para trás do aparelho e manter longe da zona de trabalho.
- Na utilização usar equipamento pessoal de proteção: roupa agarrada ao corpo, óculos de proteção, proteção do ouvido, luvas de proteção. Caso necessário, utilizar protetor do cabelo!
- No corte, segure jamais a peça a trabalhar com as mãos. Fixar sempre a peça a trabalhar corretamente no torno de bancada.
- Elimine os restos de corte ou as aparas da zona de trabalho. O aparelho deve estar desligado!
- Verificar o aparelho e a lâmina de fita para serra antes da utilização quanto a danos.
- Utilizar apenas lâminas de fita para serra afiadas e perfeitas. Substituir imediatamente as lâminas de fita para serra rombudas ou defeituosas.
- Não meter as mãos na zona de trabalho enquanto o aparelho estiver em funcionamento.
- Conduzir a lâmina de fita para serra contra a peça a trabalhar apenas em estado ligado.
- Quando a lâmina de fita para serra bloquear, desligar imediatamente o aparelho. Retirar o aparelho apenas após a paragem da peça a trabalhar.

- Não carregar o aparelho excessivamente de modo a que este pare.
- Os aparelhos que são utilizados ao ar livre, conectá-los através de um disjuntor de corrente de fuga (corrente de desligar no máximo 30 mA).



DANOS MATERIAIS!

- A tensão da rede e a indicação de tensão na chapa de características (5) têm que ser coincidentes.
- Não utilizar nenhuns lubrificantes ou refrigerantes.

Indicações gerais de segurança para os dispositivos recolhedores



AVISO!

Leia atentamente todas as indicações de segurança e instruções fornecidas com o dispositivo recolhedor ou com a ferramenta elétrica. A não observância das indicações de segurança e das instruções podem ter como consequência um choque elétrico, incêndio e/ou ferimentos graves.

- Guarde todas as indicações de segurança e instruções para o futuro.
- Retire a ficha da tomada e/ou retire o acumulador antes de efetuar as regulações do aparelho ou antes de mudar as peças acessórias. Um arranque involuntário das ferramentas elétricas é a causa de muitos acidentes.
- Antes da montagem da ferramenta elétrica, monte corretamente o dispositivo recolhedor. Uma montagem correta é importante para evitar o risco de dobrar.
- Fixe a ferramenta elétrica com segurança no dispositivo recolhedor antes de a utilizar. Um deslizamento da ferramenta elétrica no dispositivo recolhedor pode provocar a perda do controlo.
- Coloque o dispositivo recolhedor em cima de uma superfície fixa, plana e horizontal. Quando o dispositivo recolhedor deslizar ou abana, a ferramenta elétrica não pode ser conduzida regularmente e com segurança.

- Não sobrecarregue o dispositivo recolhedor e não o utilize como escada ou estrutura. Sobrecarga ou estar em pé em cima do dispositivo recolhedor pode provocar que o centro de gravidade do dispositivo recolhedor se desloque para cima e que este vire.
- No dispositivo recolhedor não pode ser montado ou utilizado nenhuma outra ferramenta elétrica.

Ruído e vibração

Os valores de ruído e de vibração foram apurados de acordo com a EN 60745.

O nível de ruído A estimado do aparelho comporta normalmente (na marcha em vazio):

- Nível de pressão acústica: 82 dB(A);
- Nível de ruído-potência: 93 dB(A);
- Insegurança: $K = 3$ dB.

Valor global de vibrações ao serrar tubagens de aço:

- Valor de emissão: $ah = 2,3$ m/s²
- Insegurança: $K = 1,5$ m/s²



ATENÇÃO!

Os valores de medição indicados são válidos para aparelhos novos. Na utilização diária alteram-se os valores de ruído e de vibrações.



INDICAÇÃO!

O nível de vibrações indicado nestas instruções foi medido em conformidade com um processo de medição normalizado na EN 60745 e pode ser utilizado para a comparação de ferramentas elétricas entre si. Este processo também é adequado para uma estimativa provisória da carga das vibrações.

O nível de vibrações indicado representa as principais utilizações das ferramentas elétricas. Se, no entanto, a ferramenta elétrica for aplicada noutras situações com ferramentas diferentes ou com insuficiente manutenção, o nível de vibrações também pode ser diferente. Isto pode aumentar claramente a carga das vibrações durante o período global de trabalho.

Para uma avaliação exata da carga de vibrações, devem também ser considerados os tempos em que o aparelho está desligado ou embora estando a funcionar não está em utilização. Isto pode aumentar claramente a carga das vibrações durante o período global de trabalho.

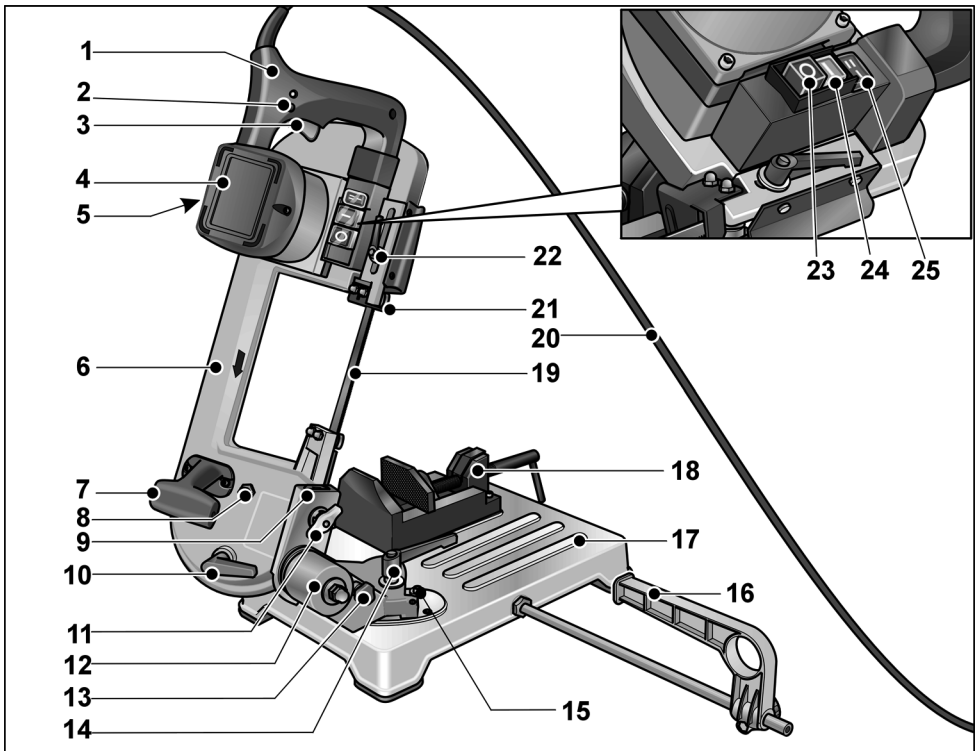
Determinar medidas de segurança adicionais para a proteção do utilizador do efeito das vibrações, como, por exemplo: manutenção da ferramenta elétrica e das ferramentas aplicadas, manutenção das mãos quentes, organização dos ciclos de trabalho.



ATENÇÃO!


Com um nível de pressão acústica superior a 85 dB(A), deve usar uma proteção do ouvido.

Panorâmica da máquina



- | | | | |
|----|--|----|--|
| 1 | Punho | 14 | Alavanca de tensão (suporte giratório) |
| 2 | Botão de bloqueio | 15 | Batentes finais para o suporte giratório |
| 3 | Interruptor | 16 | Batente paralelo |
| 4 | Motor | 17 | Mesa de máquina |
| 5 | Chapa de características | 18 | Torno de bancada da máquina |
| 6 | Dispositivo de fixação da serra | 19 | Lâmina de fita para serra |
| 7 | Punho de transporte | 20 | Cabo de alimentação |
| 8 | Parafuso para regular a lâmina de fita para serra | 21 | Guia da lâmina de fita para serra, regulável |
| 9 | Guia em cauda de andorinha | 22 | Alavanca de tensão (guia da lâmina de fita para serra) |
| 10 | Alavanca de tensão (tensão da lâmina de fita para serra) | 23 | Interruptor principal «Desl./0» |
| 11 | Porca de orelhas | 24 | Interruptor principal «Lig./I» |
| 12 | Suporte giratório | 25 | Comutador da velocidade de corte |
| 13 | Pino de fixação para o dispositivo de fixação da serra | | |

Características técnicas

Serra de fita metálica SBG 4910		
Lâmina de fita para serra		Bi-metálica
Comprimento da lâmina de fita	mm	1335
Largura da lâmina de fita	mm	13
Espessura da lâmina de fita	mm	0,65
Zona cortante	Dentes/ polegada	8/12
Velocidade de corte de polegada	m/min	60/80
Zona de corte		Tabela Página 67
Tensão nominal	V/Hz	230/50
Intensidade absorvida	W	850
Potencia de saída	W	445
Dimensões (C x L x A)	cm	66x31x38
Peso:		
Serra com mesa de máquina	kg	18
Serra sem mesa de máquina (serrar de mãos-livres)	kg	7,9
Classe de proteção		II / 

Instruções de utilização

AVISO!

Antes de começar com os trabalhos de regulação no aparelho, acionar o interruptor principal **Desl./0** (23).

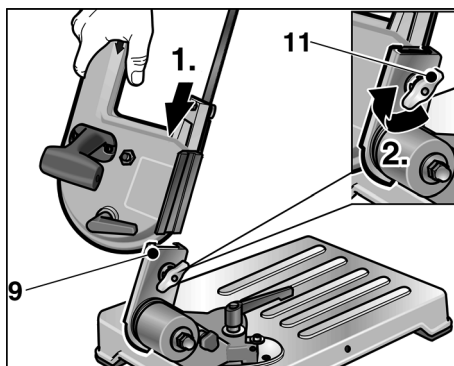
Antes da colocação em funcionamento

Desembalar a serra de fita metálica e controlar, se a totalidade do fornecimento está correta e se existem danos provocados durante o transporte.

Comparar a tensão da rede com as indicações indicadas na chapa de características (5).

Montar a serra de fita metálica:

- Colocar o guia em cauda de andorinha (9) na posição superior.

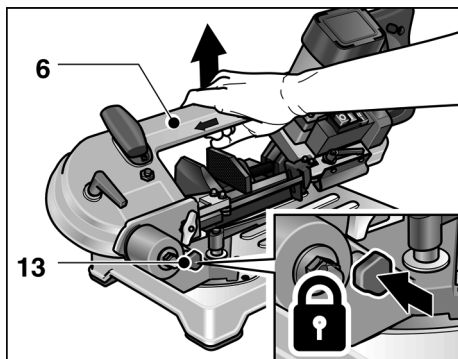


- Introduzir a serra no guia em cauda de andorinha.
- Apertar a porca de orelhas (11) para fixar a serra.
- Virar a serra para baixo.

Transporte e montagem

- Levantar o aparelho na mesa de máquina (17)

ou



- Colocar o pino de fixação (13) na abertura do suporte giratório (12) e levantar o aparelho no dispositivo de fixação da serra (6).

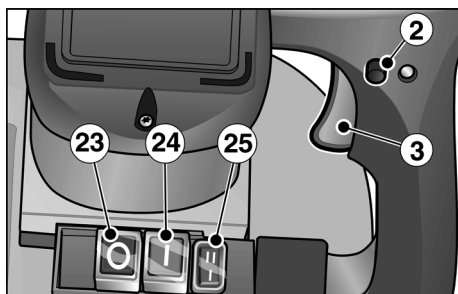
⚠ **ATENÇÃO!**

Na escolha do lugar de instalação preste atenção para que a superfície de instalação tenha uma estabilidade suficiente e que existe uma iluminação suficiente.

i **INDICAÇÃO!**

A altura de trabalho ótimo do ponto de vista ergonómico é de 90–95 cm.

Ligar e desligar



- Acionar o interruptor principal **Lig./I** (24).

Serviço temporário sem travamento:

- Pressionar o interruptor (3) e segurá-lo.
- Para desligar, soltar o interruptor (3).

Serviço contínuo com travamento:

- Pressionar o interruptor (3) e segurá-lo.
- Para o travamento manter o botão de bloqueio (2) pressionado e soltar o interruptor.
- Para desligar, pressionar brevemente o interruptor (3) e soltá-lo.

Desligar:

- Acionar o interruptor principal **Desl./O** (23).

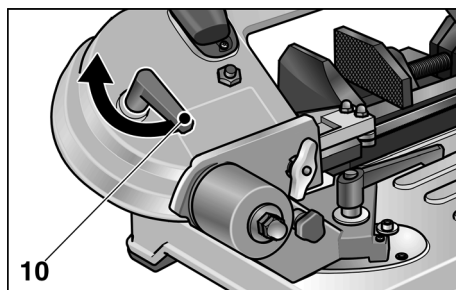
i **INDICAÇÃO!**

Após uma falha de corrente, o aparelho ligado não liga novamente.

Regular a velocidade de corte

- Regular a velocidade de corte necessária no interruptor (25).
 - I = 60 m/min
 - II = 80 m/min

Fixar a lâmina de fita para serra



- Girar a alavanca de tensão (10):
 - contra o sentido horário: fixar a lâmina de fita para serra
 - no sentido horário: relaxar a tensão da lâmina de fita para serra

⚠ **ATENÇÃO!**

Em caso de uma fixação elevada, a lâmina de fita para serra tem a tendência de sair dos guias.

Regular o guia da lâmina de fita para serra

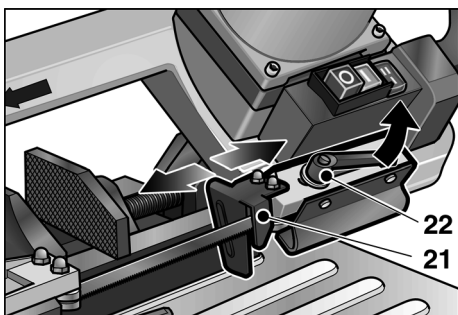
AVISO!

Antes de começar com os trabalhos de regulação no aparelho, acionar o interruptor principal **Desl./0** (23).

ATENÇÃO!

Regular o guia da lâmina de fita para serra conforme as dimensões da peça a trabalhar a ser cortada. Isso tem como efeito:

- efeito de proteção mais elevado,
- proteção da lâmina de fita para serra contra sobrefadiga,
- melhor qualidade de corte.



- Soltar a alavanca de tensão (22) e aproximar o guia da lâmina de fita para serra (21) o máximo possível à peça a trabalhar.
- Apertar a alavanca de tensão (22).

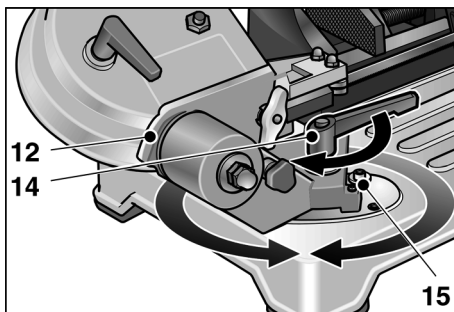
Alterar o ângulo de corte

AVISO!

Antes de começar com os trabalhos de regulação no aparelho, acionar o interruptor principal **Desl./0** (23).

O ângulo de corte pode ser regulado continuamente entre 0° e 45° (batente final).

- Soltar a alavanca de tensão (14) e regular o suporte giratório (12) conforme o ângulo de corte necessário.
Utilize como ajuda o indicador de escala na mesa de máquina.



- Apertar novamente a alavanca de tensão.

Mudar a lâmina de fita para serra

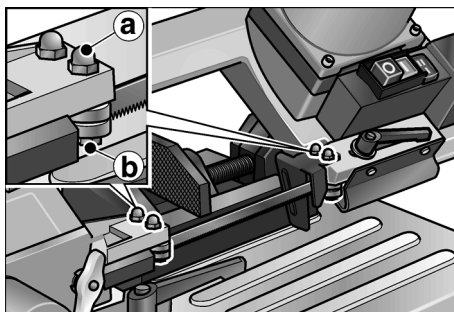
AVISO!

Antes de começar com os trabalhos de regulação no aparelho, acionar o interruptor principal **Desl./0** (23) e retirar a ficha da tomada.

ATENÇÃO!

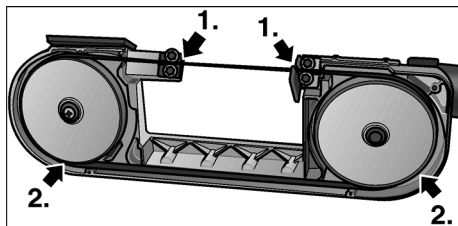
Perigo de ferimento! Usar luvas de proteção.

- Acionar o interruptor principal **Desl./0** (23) e retirar a ficha da tomada.
- Soltar a alavanca de tensão (22) e puxar o guia da lâmina de fita para serra (21) até ao batente para trás.
- Retirar a caixa de proteção no dispositivo de fixação da serra após desatarraxar os 4 parafusos.
- Relaxar a tensão da lâmina de fita para serra girando a alavanca de aperto (10) no sentido horário.

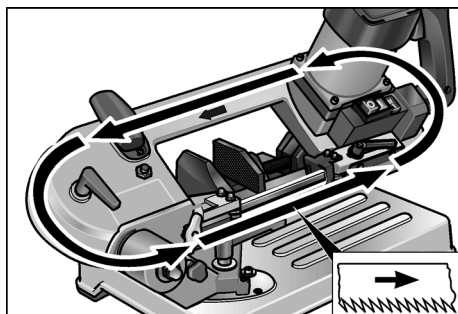


- Soltar as porcas sextavadas **a** (abertura da chave 10) dos dois guias da lâmina de fita para serra exteriores.

- Girar o parafuso **b** (abertura da chave 10) ligeiramente contra o sentido horário até que a lâmina de fita para serra esteja descoberta.
- Retirar a lâmina de fita para serra, primeiro, da roda de desvio e depois dos guias.
- Colocar a nova lâmina de fita para serra:



Primeiro nos guias e depois nas rodas de desvio.



Observar a direção de corte!

- Fixar a lâmina de fita para serra (ver página 63).
- Alinhar o guia da lâmina de fita para serra girando o parafuso **b** (abertura da chave 10) ligeiramente no sentido horário até que o guia toque a lâmina de fita para serra.

i INDICAÇÃO!

Os guias da lâmina de fita para serra devem ser regulados de modo a que toquem ligeiramente a lâmina de fita para serra e que girem em caso da sua passagem. Não podem estar bloqueadas!

- Apertar as porcas sextavadas **a** (abertura da chave 10).

- Fixar a caixa de proteção.
- Colocar o guia da lâmina de fita para serra (21) em posição de trabalho e apertar a alavanca de tensão (22).

Rodagem da lâmina de fita para serra

i INDICAÇÃO!

Para obter um resultado perfeito de corte, cada lâmina de fita para serra nova deve passar por um processo de rodagem.

Para isso:

- Fixar ferro Ø 40–50 mm no torno de bancada.
- Efetuar três cortes no material sólido. Ver parágrafo «Serrar com mesa de máquina». Começar com pouca pressão no punho no primeiro corte, aumentar a pressão em cada corte seguinte. No último corte, o tempo de corte não deve ser inferior a 4 minutos!

Uma rodagem corretamente efetuada aumenta a qualidade de corte e prolonga a vida útil da lâmina de fita para serra.

Serragem

! ATENÇÃO!

Antes de cada uso, controlar o aparelho e a lâmina de fita para serra quanto a danos.

i INDICAÇÃO!

Um avanço muito forte diminui e eficiência do aparelho, degrada a qualidade de corte e diminui a vida útil da lâmina de fita para serra.

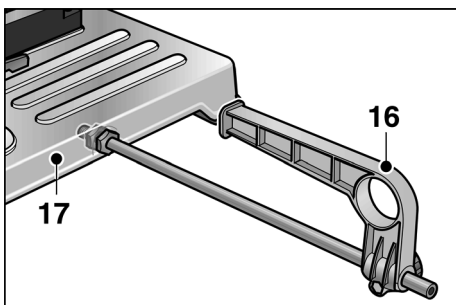
Serrar com mesa de máquina

- Fixar a peça a trabalhar corretamente no torno de bancada (18).
- Regular o guia da lâmina de fita para serra (21) correspondentemente às dimensões da peça a trabalhar.
- Ligar o aparelho.

! ATENÇÃO!

Perigo de ferimento! Manter a mão esquerda sempre fora da área de corte.

- Apanhar o punho (1) com a mão direita e acionar o interruptor. Conduzir o dispositivo de fixação da serra (6) lentamente ao material.
- Após o corte, aumentar a pressão. Conduzir com avanço regular pelo material.
- Após terminar o corte, deixar o interruptor e colocar o punho em posição inicial.



- Em caso de necessidade, montar o batedor paralelo (16). Em caso de não uso, fixar no suporte por baixo da mesa da máquina (17).

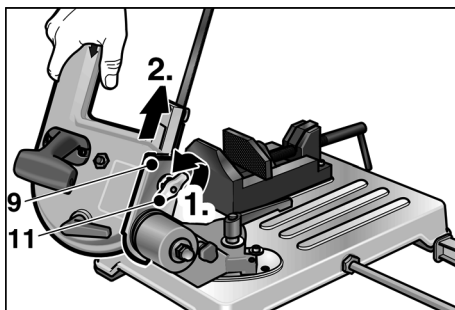
Serrar com mãos-livres

A serra pode ser retirada da mesa da máquina (17). Assim, e em caso de necessidade (por exemplo, peças a trabalhar bem montadas) é possível de efetuar uma serragem de mãos-livres.

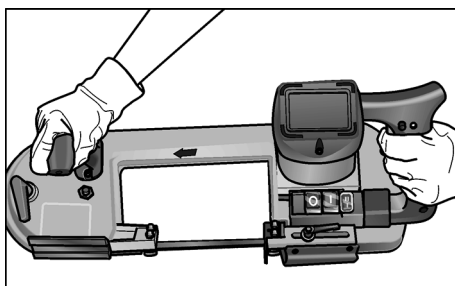


ATENÇÃO!

- Antes de cada uso, controlar o aparelho e a lâmina de fita para serra quanto a danos.
- Na serragem, manter o guia da lâmina de fita para serra (21) sempre na peça a trabalhar.
- Conduzir a lâmina de fita para serra contra a peça a trabalhar apenas em estado ligado. Ligar jamais o aparelho com a lâmina de fita para serra pousada!



- Soltar a porca de orelhas (11) e retirar a serra do guia em cauda de andorinha (9).
- Ligar o aparelho.



- Na serragem segurar sempre a serra com as duas mãos.
- Pousar o guia da lâmina de fita para serra (21) no material.
- Acionar o interruptor. Conduzir a lâmina de fita para serra (19) lentamente ao material.
- Após o corte, aumentar a pressão. Conduzir com avanço regular pelo material.
- Após terminar o corte, deixar o interruptor.
- Após o fim de trabalho, montar novamente a serra na mesa da máquina.

Indicações sobre trabalho

Velocidade de corte

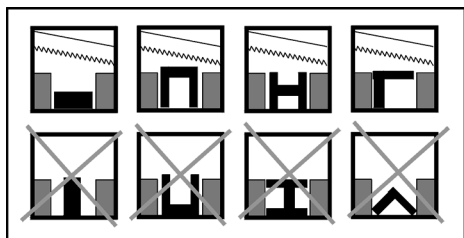
Cortes no material sólido: Nível I (60 m/min)

Cortes no material côncavo: Nível II (80 m/min)

Área de corte

Perfil da peça a trabalhar	Ângulo de corte	Área de corte [mm]
	0 °	< 80
		< 80
		< 80 x 100
	45 °	< 68
		< 60
		< 55 x 68
	Serrar com mãos-livres	< 80
		< 80
		< 80 x 150

Fixação correta no trono de bancada



i INDICAÇÃO!

Em caso de perfis de material muito fino, introduzir uma outra peça correspondente à forma no perfil para diminuir o perigo de uma deformação.

Manutenção e conservação

⚠ AVISO!

Antes de começar com os trabalhos no aparelho, retire a ficha da tomada.

Limpeza

⚠ ATENÇÃO!

Perigo de ferimento! Jamais soprar as asparas com ar comprimido.

- Limpar regularmente o aparelho.
- Elimine regularmente os restos de corte ou as aparas da zona de corte.

Não uso mais longo

- Limpar o aparelho.
- Relaxar a fixação da lâmina de fita para serra.
- Armazenar o aparelho num espaço seco e bem ventilado.

Reparações

i INDICAÇÃO!

Utilize para a substituição apenas peças originais do fabricante. Na utilização de fabricos terceiros, os obrigações de garantia do fabricante são anuladas.

As reparações, como, por exemplo, a substituição de um cabo danificado, apenas podem ser efetuadas por uma oficina do serviço pós-venda autorizada pelo fabricante.

Peças de substituição e acessórios

Para informação sobre os acessórios, particularmente ferramentas aplicadas, consultar os catálogos do fabricante.

Desenhos de explosão e listas de peças de substituição podem ser consultados na nossa Homepage: www.flex-tools.com.

Indicações de eliminação

AVISO!

Aparelhos já não utilizados, neutralizá-los retirando o cabo de alimentação.

Ferramentas eléctricas já não utilizadas não é lixo. Contêm metais e plásticos que possam ser reutilizados.

A embalagem serve para proteger o aparelho no transporte ao cliente. Todos os materiais de embalagem são ecologicamente equilibrados e reutilizáveis.

INDICAÇÃO!

- *Informe-se sobre as possibilidades de eliminação para aparelhos já não utilizados no comerciante especializado!*
- *Informe-se sobre as possibilidades de eliminação no comerciante especializado ou na administração municipal!*

Conformidade

Declaramos, sob nossa inteira responsabilidade, que o produto descrito em «Características técnicas» se encontra em conformidade com as normas e os documentos normativos seguintes:

EN 60745 em conformidade com as determinações das Directivas 2004/108/CE (até 19.04.2016), 2014/30/UE (a partir de 20.04.2016), 2006/42/CE, 2011/65/CE.

Responsável pela documentação técnica:
FLEX-Elektrowerkzeuge GmbH, R & D
Bahnhofstrasse 15, D-71711 Steinheim/Murr



Eckhard Rühle Klaus Peter Weinper
Manager Research & Head of Quality
Development (R & D) Department (QD)

30.06.2015; FLEX-Elektrowerkzeuge GmbH
Bahnhofstrasse 15, D-71711 Steinheim/Murr

Exclusão de responsabilidades

O fabricante e seus representantes não se responsabilizam por danos e perda de lucros, resultantes da interrupção do negócio, provocada pelo produto ou pela possível não utilização do mesmo.

O fabricante e seus representantes não se responsabilizam por danos provocados por uma utilização inadequada ou em ligação com produtos de outros fabricantes.

Inhoud

Gebruikte symbolen	69
Symbolen op het gereedschap	69
Voor uw veiligheid	69
Geluid en trillingen	71
In één oogopslag	72
Technische gegevens	73
Gebruiksaanwijzing	73
Tips voor de werkzaamheden	78
Onderhoud en verzorging	78
Afvoeren van verpakking en machine	79
CE-Conformiteit	79
Uitsluiting van aansprakelijkheid	79

Gebruikte symbolen



WAARSCHUWING!

Geeft een onmiddellijk dreigend gevaar aan. Als de waarschuwing niet in acht wordt genomen, dreigen levensgevaarlijke of zeer ernstige verwondingen.



VOORZICHTIG!

Geeft een mogelijk gevaarlijke situatie aan. Als de aanwijzing niet in acht wordt genomen, kunnen persoonlijk letsel of materiële schade het gevolg zijn.



LET OP!

Geeft gebruikstips en belangrijke informatie aan.

Symbolen op het gereedschap



Lees de gebruiksaanwijzing voordat u het gereedschap in gebruik neemt.



Afvoeren van het oude apparaat (zie pagina 79)!

Voor uw veiligheid



WAARSCHUWING!

Voor het gebruik van de metaalbandzaag dient u de volgende voorschriften te lezen en in acht te nemen:

- deze gebruiksaanwijzing,
- de „Voorschriften voor de omgang met elektrische gereedschappen” in de bijgeleverde brochure (documentnummer 315.915),
- de op de plaats van gebruik geldende regels en voorschriften ter voorkoming van ongevallen.

Deze metaalbandzaag is geconstrueerd volgens de stand van de techniek en de erkende veiligheidstechnische regels. Toch kunnen bij het gebruik gevaren voor leven en gezondheid van de gebruiker of derden en schade aan de machine of andere zaken ontstaan. De metaalbandzaag mag alleen worden gebruikt:

- volgens de bestemming,
- in een veiligheidstechnisch optimale toestand.

Verhelp storingen die de veiligheid in gevaar brengen onmiddellijk.

Gebruik volgens bestemming

Deze metaalbandzaag is bestemd:

- voor professioneel gebruik in de industrie en door de vakman,
- voor de uitvoering van droge zaagwerkzaamheden met recht verlopende zaagsnede in alle metalen, behalve gehard staal, met vaste steun van het materiaal,
- niet voor zaagwerkzaamheden in hout, knoesten of vergelijkbare materialen,
- voor het gebruik met zaagbanden en toebehoren dat in deze gebruiksaanwijzing vermeld staat of door de fabrikant wordt geadviseerd.

Veiligheidsvoorschriften



WAARSCHUWING!

- Houd kinderen uit de buurt van de machine.
- Raak de kabel niet aan als de kabel tijdens de werkzaamheden wordt beschadigd. Trek onmiddellijk de stekker uit het stopcontact. Gebruik nooit een machine met een defecte stroomkabel.
- Laat reparaties, zoals het vervangen van een beschadigde stroomkabel, uitsluitend uitvoeren door een door de fabrikant erkende klantenservicewerkplaats.
- Trek altijd voor werkzaamheden aan de machine de stekker uit het stopcontact.
- Geleid de stroomkabel naar achteren van het gereedschap weg en houd deze uit de buurt van de plaats waar wordt gezaagd.
- Draag bij het gebruik:
Draag nauw sluitende kleding, veiligheidsbril, gehoorbescherming en werkhandschoenen.
Draag indien nodig ook een haarnet.
- Houd het werkstuk bij het zagen nooit met de hand vast. Span het werkstuk altijd stevig in de bankschroef.
- Verwijder zaagresten en spanen van de plaats waar wordt gezaagd. Het gereedschap moet uitgeschakeld zijn.
- Controleer het gereedschap en de zaagband voor het gebruik op beschadigingen.
- Gebruik alleen scherpe en onbeschadigde zaagbanden. Vervang een stompe of defecte zaagband onmiddellijk.
- Houd uw handen uit de buurt van de plaats waar wordt gezaagd als het gereedschap in werking is.
- Beweeg de zaagband alleen ingeschakeld naar het werkstuk toe.
- Schakel het gereedschap onmiddellijk uit als de zaagband blokkeert. Trek de machine pas nadat deze tot stilstand is gekomen uit het werkstuk.
- Belast de machine niet zo sterk dat deze tot stilstand komt.

- Machines die buitenshuis worden gebruikt, moeten worden aangesloten via een foutstroom-veiligheidsschakelaar (uitschakelstroom maximaal 30 mA).



GEVAAR VOOR MATERIËLE SCHADE!

- De aanwezige netspanning en de spanningsgegevens op het typeplaatje (5) moeten overeenkomen.
- Gebruik geen smeer- of koelmiddelen.

Algemene veiligheidsvoorschriften voor opnamevoorzieningen



WAARSCHUWING!

Lees alle veiligheidsvoorschriften en aanwijzingen die bij de opnamevoorziening of het elektrische gereedschap geleverd zijn. Als de veiligheidsvoorschriften en aanwijzingen niet in acht worden genomen, kan dit een elektrische schok, brand of ernstig letsel tot gevolg hebben.

- Bewaar alle veiligheidsvoorschriften en aanwijzingen voor de toekomst.
- Trek de stekker uit het stopcontact en/of verwijder de accu uit het elektrische gereedschap voordat u het gereedschap instelt of toebehoren vervangt. Onbedoeld starten van elektrische gereedschappen is de oorzaak van sommige ongevallen.
- Bouw de opnamevoorziening correct op voordat u het elektrische gereedschap monteert. Een juiste opbouw is van belang om het risico van ineensklappen te voorkomen.
- Bevestig het elektrische gereedschap veilig op de opnamevoorziening voordat u het gebruikt. Uitglijden van het elektrische gereedschap op de opnamevoorziening kan tot verlies van de controle leiden.
- Plaats de opnamevoorziening op een stevige, vlakke en rechte ondergrond. Als de opnamevoorziening kan uitglijden of wankel staat, kan het elektrische gereedschap niet gelijkmatig en veilig worden geleid.

- Overbelast de opnamevoorziening niet en gebruik deze niet als ladder of steiger. Overbelasting of staan op de opnamevoorziening kan ertoe leiden dat het zwaartepunt van de opnamevoorziening naar boven verschuift en de opnamevoorziening omvalt.
- Op de opnamevoorziening mag geen ander elektrisch gereedschap geïnstalleerd of gebruikt worden.

Geluid en trillingen

De geluids- en trillingswaarden zijn vastgesteld volgens EN 60745.

Het A-gewaardeerde geluidsniveau van het gereedschap bedraagt kenmerkend (onbelast):

- Geluidsdrukniveau: 82 dB(A);
- Geluidsvermogeniveau: 93 dB(A);
- Onzekerheid: K = 3 dB.

Totale trillingswaarde bij het zagen van stalen buizen:

- Emissiewaarde: $a_h = 2,3 \text{ m/s}^2$
- Onzekerheid: K = $1,5 \text{ m/s}^2$



VOORZICHTIG!

De aangegeven meetwaarden gelden voor nieuwe gereedschappen.

Bij dagelijks gebruik veranderen geluids- en trillingswaarden.



LET OP!

Het is deze instructies vermelde trillingsniveau is gemeten volgens de meetmethode zoals beschreven in de norm EN 60745 en kan worden gebruikt voor de onderlinge vergelijking van elektrische gereedschappen. Het is ook geschikt voor een voorlopige inschatting van de trillingsbelasting. Het vermelde trillingsniveau geldt voor de voornaamste toepassingen van het elektrische gereedschap. Indien het elektrische gereedschap wordt gebruikt voor andere toepassingen, met afwijkende inzetgereedschappen of zonder voldoende onderhoud, kan het trillingsniveau afwijken.

Dit kan de trillingsbelasting over het gehele arbeidstijdvak duidelijk verhogen.

Voor een nauwkeurige schatting van de trillingsbelasting moeten ook de tijden in aanmerking worden genomen waarin het gereedschap uitgeschakeld is, of waarin het wel loopt, maar niet feitelijk wordt gebruikt. Dit kan de trillingsbelasting over het gehele arbeidstijdvak duidelijk verhogen.

Dit kan de trillingsbelasting over het gehele arbeidstijdvak duidelijk verminderen.

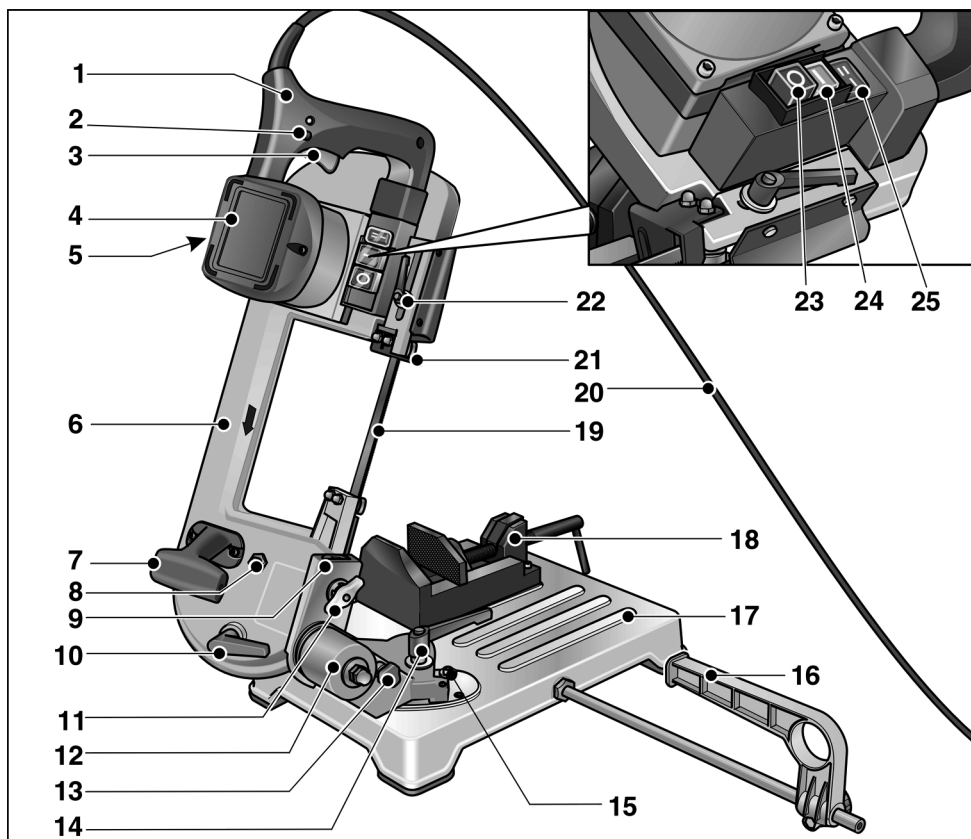
Leg aanvullende veiligheidsmaatregelen ter bescherming van de bediener tegen het effect van trillingen vast, zoals: onderhoud van elektrische gereedschap en inzetgereedschappen, warm houden van de handen, organisatie van de arbeidsprocessen.



VOORZICHTIG!


Draag een gehoorbescherming bij een geluidsdruk van meer dan 85 dB(A).

In één oogopslag



- | | | | |
|----|---------------------------------|----|--------------------------------|
| 1 | Handgreep | 14 | Spanhendel (draaibok) |
| 2 | Blokkeerknop | 15 | Eindaanslagen voor draaibok |
| 3 | Schakelaar | 16 | Parallelgeleider |
| 4 | Motor | 17 | Machinetafel |
| 5 | Typeplaatje | 18 | Machineschroefbank |
| 6 | Zaagbeugel | 19 | Zaagband |
| 7 | Draaggreep | 20 | Netsnoer |
| 8 | Schroef voor zaagbandinstelling | 21 | Zaagbandgeleiding, verstelbaar |
| 9 | Zwaluwstaartgeleiding | 22 | Spanhendel (zaagbandgeleiding) |
| 10 | Spanhendel (zaagbandspanning) | 23 | Hoofdschakelaar „Uit/0” |
| 11 | Vleugelmoer | 24 | Hoofdschakelaar „Aan/I” |
| 12 | Draaibok | 25 | Omschakelknop zaagsnelheid |
| 13 | Vastzetpen voor zaagbeugel | | |

Technische gegevens

Metaalbandzaag SBG 4910		
Zaagband		Bimetaal
Bandlengte	mm	1335
Bandbreedte	mm	13
Banddikte	mm	0,65
Vertanding	Tanden/ Inch	8/12
Zaagsnelheid	m/min	60/80
Zaagbereik		Tabel Pagina 78
Nominale spanning	V/Hz	230/50
Opgenomen vermogen	W	850
Afgegeven vermogen	W	445
Afmetingen (l x b x h)	cm	66x31x38
Gewicht		
Zaag met machinetafel	kg	18
Zaag zonder machinetafel (vrijhandig zagen)	kg	7,9
Isolatieklasse		II / 

Gebruiksaanwijzing



WAARSCHUWING!

Vóór instelwerkzaamheden aan de machine moet altijd de hoofdschakelaar **Uit/O** (23) worden bediend.

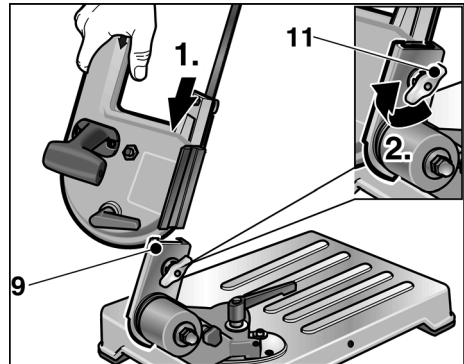
Voor de ingebruikneming

Pak de metaalbandzaag uit en controleer de inhoud van de verpakking op transportschade.

Vergelijk de aanwezige netspanning met de gegevens op het typeplaatje (5).

Metaalbandzaag monteren:

- Zet de zwaluwstaartgeleiding (9) in de bovenste stand.

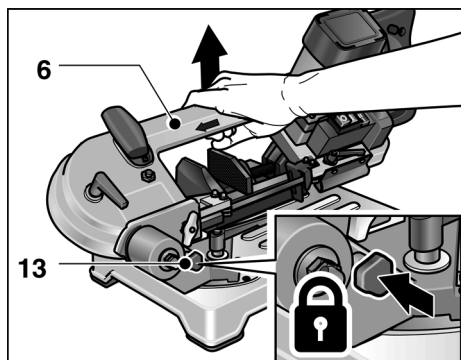


- Duw de zaag in de zwaluwstaartgeleiding.
- Draai de vleugelmoer (11) vast om de zaag te bevestigen.
- Klap de zaag omlaag.

Vervoer en opstelling

- Til het gereedschap aan de machinetafel (17) omhoog

of



- steek de vastzetpen (13) in de opening van de zwenksteun (12) en til de machine aan de zaagbeugel (6) omhoog.

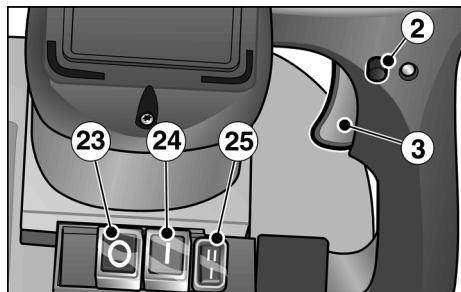
VOORZICHTIG!

Let bij de keuze van de opstellingsplaats op een stabiele ondergrond en op voldoende licht.

LET OP!

De ergonomisch optimale werkhoogte bedraagt 90–95 cm.

In- en uitschakelen



- Bedien de hoofdschakelaar **Aan/I** (24).

Gebruik voor korte duur zonder vergrendeling:

- Druk de schakelaar (3) in en houd deze vast.
- Als u het gereedschap wilt uitschakelen, laat u de schakelaar (3) los.

Continu gebruik met vergrendeling:

- Druk de schakelaar (3) in en houd deze vast.
- Als u de schakelaar wilt vastzetten, houdt u de vergrendelingsknop (2) ingedrukt en laat u de schakelaar los.
- Als u het gereedschap wilt uitschakelen, drukt u de schakelaar (3) kort in laat u deze los.

Uitschakelen:

- Bedien de hoofdschakelaar **Uit/O** (23).

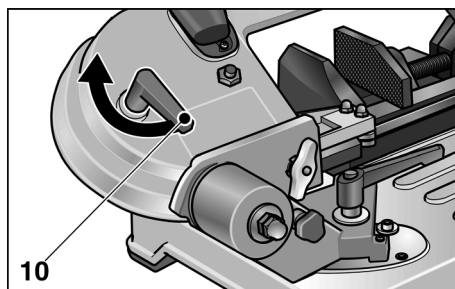
LET OP!

Nadat de stroom is uitgevallen, start het ingeschakelde gereedschap niet opnieuw.

Zaagsnelheid verstellen

- Stel de vereiste zaagsnelheid in met de schakelaar (25).
 - I = 60 m/min
 - II = 80 m/min

Spannen van de zaagband



- Spanhendel (10) draaien:
 - tegen de wijzers van de klok in: Zaagband spannen
 - met de wijzers van de klok mee: Zaagband ontspannen

**VOORZICHTIG!**

Bij een te hoge spanning neigt de zaagband ertoe, uit de geleidingen te lopen.

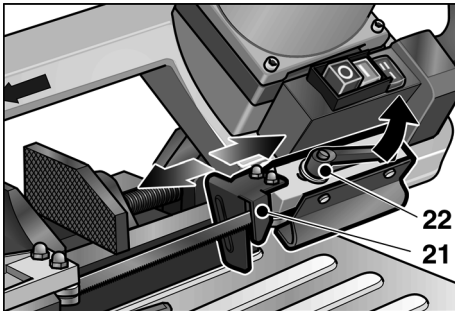
Zaagbandgeleiding verstellen**WAARSCHUWING!**

Vóór instelwerkzaamheden aan de machine moet altijd de hoofdschakelaar **Uit/O** (23) worden bediend.

**VOORZICHTIG!**

Stel de zaagbandgeleiding in op de afmeting van het door te zagen werkstuk. Dit heeft tot gevolg:

- verhoogde beschermende werking,
- bescherming van de zaagband tegen overbelasting,
- verbeterde zaagkwaliteit.

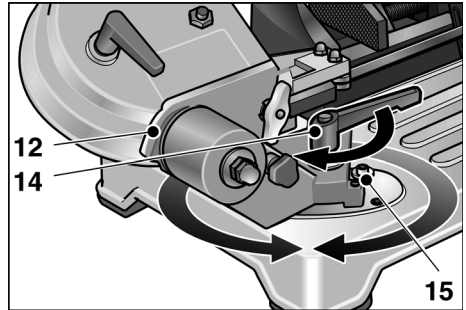


- Draai de spanhendel (22) los en beweeg de zaagbandgeleiding (21) zo ver mogelijk naar het werkstuk toe.
- Draai de spanhendel (22) vast.

Zaaghoek veranderen**WAARSCHUWING!**

Vóór instelwerkzaamheden aan de machine moet altijd de hoofdschakelaar **Uit/O** (23) worden bediend.

De zaaghoek kan van 0° tot 45° (eindaanslag) traploos worden versteld.



- Draai de spanhendel (14) los en stel de draaibok (12) in op de vereiste zaaghoek.
Gebruik als instelhulpmiddel de schaalverdeling op de machinetafel.
- Draai de spanhendel weer vast.

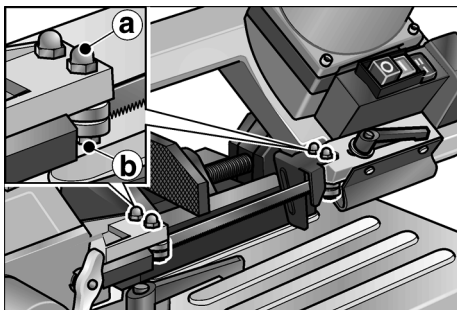
Zaagband wisselen**WAARSCHUWING!**

Vóór instelwerkzaamheden aan de machine moet altijd de hoofdschakelaar **Uit/O** (23) worden bediend en de stekker uit het stopcontact worden getrokken.

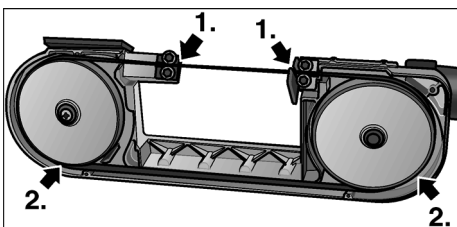
**VOORZICHTIG!**

Verwondingsgevaar! Draag werkhandschoenen!

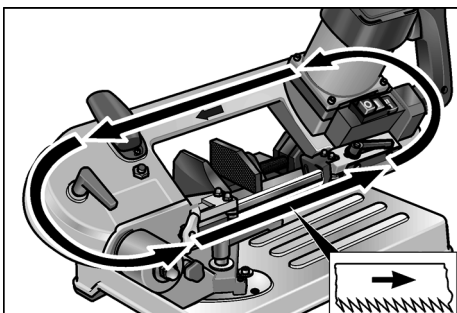
- Bedien de hoofdschakelaar **Uit/O** (23) en trek de stekker uit het stopcontact.
- Maak de spanhendel (22) los en duw de zaagbandgeleiding (21) terug tot aan de aanslag.
- Draai de 4 schroeven los en verwijder het beschermhuis van de zaagbeugel.
- Ontspan de zaagband door de spanhendel (10) met de wijzers van de klok mee te draaien.



- Draai de zeskantmoeren **a** (sleutelwijdte 10) van de beide buitenste zaagbandgeleidingen los.
- Draai de schroef **b** (sleutelwijdte 10) iets tegen de wijzers van de klok in tot de zaagband vrij ligt.
- Neem de zaagband eerst uit de omkeerrollen en vervolgens uit de geleidingen.
- Leg de nieuwe zaagband in:



Eerst in de geleidingen en vervolgens op de omkeerrollen.



Let op de zaagricting!

- Span de zaagband (zie pagina 74).

- Stel de zaagbandgeleiding af. Draai daarvoor de schroef **b** (sleutelwijdte 10) iets met de wijzers van de klok mee tot de geleiding de zaagband net aanraakt.

i LET OP!

De zaagbandgeleidingen moeten zo zijn ingesteld dat deze de zaagband iets aanraken en bij het doorlopen van de zaagband draaien. Ze mogen niet geblokkeerd zijn.

- Draai de zeskantmoeren **a** (sleutelwijdte 10) vast.
- Bevestig de beschermkap.
- Breng de zaagbandgeleiding (21) in de werkstand en draai de spanhendel (22) vast.

Inlopen van de zaagband

i LET OP!

Voor optimale zaagresultaten moet elke nieuwe zaagband worden onderworpen aan een inlooptest.

Ga daarvoor als volgt te werk:

- Span een rondstaal \varnothing 40–55 mm in de bankschroef.
- Zaag drie keer in het volle materiaal. Zie het gedeelte „Zagen met machinetafel“. Begin bij de eerste keer met zeer weinig druk op de handgreep en verhoog de druk bij elke volgende keer zagen iets. Bij de laatste keer zagen mag de zaagtijd niet korter dan 4 minuten zijn.

Correct inlopen leidt tot een hoge zaagkwaliteit en een langere levensduur van de zaagband.

Zagen



VOORZICHTIG!

Controleer voor elk gebruik gereedschap en zaagband op beschadiging.



LET OP!

Te sterke voorwaartse beweging vermindert de capaciteit van het gereedschap, verslechtert de zaagkwaliteit en verkort de levensduur van de zaagband.

Zagen met machinetafel

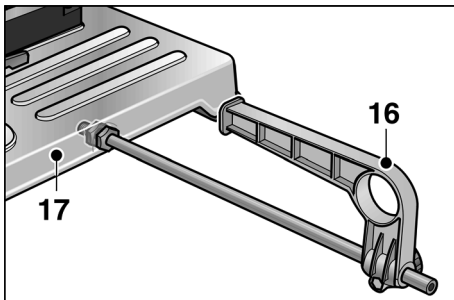
- Span het werkstuk stevig in de bankschroef (18).
- Stel de zaagbandgeleiding (21) in op de afmetingen van het werkstuk.
- Schakel het apparaat in.



VOORZICHTIG!

Verwondingsgevaar! Houd uw linkerhand altijd buiten het zaagbereik.

- Pak de handgreep (1) met uw rechterhand vast en bedien de schakelaar. Beweeg de zaagbeugel (6) langzaam naar het materiaal.
- Verhoog de druk na het aanzagen. Geleid de zaag met een gelijkmatige voorwaartse beweging door het materiaal.
- Laat de schakelaar na het zagen los en breng de handgreep in de beginstand.



- Monteer indien nodig de parallelgeleider (16). Bevestig de parallelgeleider, indien deze niet wordt gebruikt, in de houder onder de machinetafel (17).

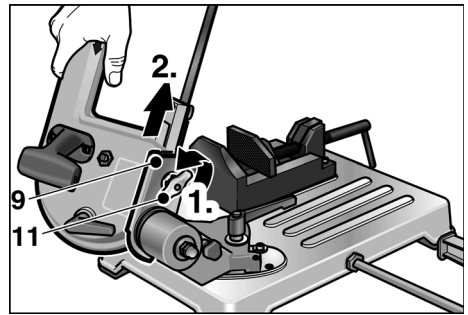
Zagen uit de vrije hand

De zaag kan van de machinetafel (17) worden genomen. Daardoor kan indien nodig (bijv. bij vast ingebouwde werkstukken) uit de vrije hand worden gezaagd.

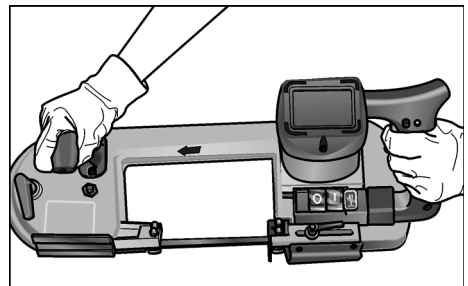


VOORZICHTIG!

- Controleer voor elk gebruik gereedschap en zaagband op beschadiging.
- Laat de zaagbandgeleiding (21) tijdens het zagen altijd tegen het werkstuk liggen.
- Beweeg de zaagband alleen ingeschakeld naar het werkstuk toe. Schakel de machine nooit in terwijl de zaagband op het werkstuk ligt.



- Draai de vleugelmoer (11) los en trek de zaag uit de zwaluwstaartgeleiding (9).
- Schakel het apparaat in.



- Houd de zaag tijdens het zagen altijd met beide handen vast.
- Plaats de zaagbandgeleiding (21) tegen het materiaal.

- Schakelaar bedienen. Breng de zaagband (19) langzaam naar het materiaal toe.
- Verhoog de druk na het aanzagen. Geleid de zaag met een gelijkmatige voorwaartse beweging door het materiaal.
- Laat na het zagen de schakelaar los.
- Monteer na het einde van de werkzaamheden de zaag weer op de machinetafel.



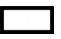






Tips voor de werkzaamheden

Zaagsnelheid

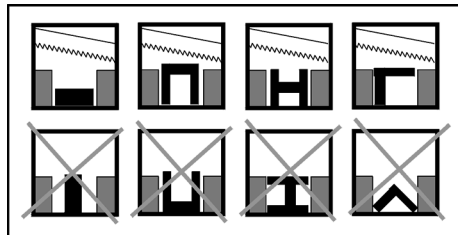
Zagen in vol materiaal: Stand I (60 m/min)

Zagen in hol materiaal: Stand II (80 m/min)

Zaagbereik

Werkstuk-profiel	Zaag-hoek	Zaagbereik [mm]
	0°	< 80
		< 80
		< 80 x 100
	45°	< 68
		< 60
		< 55 x 68
	Zagen uit de vrije hand	< 80
		< 80
		< 80 x 150

Correct in de bankschroef spannen



LET OP!

Duw bij profielen van zeer dun materiaal een ander, in vorm overeenkomend stuk in het profiel om het gevaar van vervorming te verminderen.

Onderhoud en verzorging



WAARSCHUWING!

Trek altijd voor werkzaamheden aan de machine de stekker uit het stopcontact.

Reiniging



VOORZICHTIG!

Verwondingsgevaar! Blaas spanen nooit met perslucht weg.

- Reinig de machine regelmatig.
- Verwijder zaagresten en spanen regelmatig uit het zaagbereik.

Langdurig niet-gebruik

- Reinig de machine regelmatig.
- Verlaag de spanning van de zaagband.
- Bewaar het gereedschap in een droge en goed geventileerde ruimte.

Reparaties



LET OP!

Gebruik uitsluitend originele vervangingsonderdelen van de fabrikant. Bij het gebruik van onderdelen van een andere fabrikant vervallen de garantieverplichtingen van de fabrikant.

Laat reparaties uitsluitend uitvoeren door een door de fabrikant erkende klantenservice.

Vervangingsonderdelen en toebehoren

Zie voor overig toebehoren, in het bijzonder inzetgereedschappen, de catalogi van de fabrikant.

Explosietekeningen en onderdelenlijsten vindt u op onze website: **www.flex-tools.com**

Afvoeren van verpakking en machine



WAARSCHUWING!

Maak een versleten machine onbruikbaar door het netsnoer te verwijderen.

Versleten elektrische gereedschappen zijn geen afval. Deze bevatten metalen en kunststoffen die opnieuw kunnen worden gebruikt.

De verpakking dient ter bescherming van de machine bij het transport naar de klant. Alle gebruikte verpakkingsmaterialen zijn onschadelijk voor het milieu en kunnen opnieuw worden gebruikt.



LET OP!

- *Vraag uw vakhandel om informatie over verwijderingsmogelijkheden voor uitgediende apparaten!*
- *Vraag uw vakhandel of uw gemeente om informatie over de mogelijkheden om verpakkingsmaterialen af te voeren!*

CE-Conformiteit

Wij verklaren als alleen verantwoordelijke dat het onder „Technische gegevens” beschreven product voldoet aan de volgende normen en normatieve documenten:

EN 60745 volgens de bepalingen van de richtlijnen 2004/108/EG (tot 19-04-2016), 2014/30/EU (vanaf 20-04-2016), 2006/42/EG, 2011/65/EG.

Verantwoordelijk voor technische documentatie:
FLEX-Elektrowerkzeuge GmbH, R & D
Bahnhofstrasse 15, D-71711 Steinheim/Murr

Eckhard Rühle
Manager Research &
Development (R & D)

Klaus Peter Weinper
Head of Quality
Department (QD)

30.06.2015

FLEX-Elektrowerkzeuge GmbH
Bahnhofstrasse 15, D-71711 Steinheim/Murr

Uitsluiting van aansprakelijkheid

De fabrikant en zijn vertegenwoordiger zijn niet aansprakelijk voor schade en verloren winst door onderbreking van de werkzaamheden die door het product of het niet-mogelijke gebruik van het product zijn veroorzaakt.

De fabrikant en zijn vertegenwoordiger zijn niet aansprakelijk voor schade die door onjuist gebruik of in combinatie met producten van andere fabrikanten is veroorzaakt.

Indhold

Anvendte symboler	80
Symboler på maskinen	80
For din egen sikkerheds skyld	80
Støj og vibration	82
Oversigt	83
Tekniske data	84
Brugsvejledning	84
Arbejdshenvisninger	89
Vedligeholdelse og pleje	89
Bortskaffelsehenvisninger	90
CE-Overensstemmelse	90
Ansvarsudelukkelse	90

Anvendte symboler



ADVARSEL!

Betegner en umiddelbar truende fare.
Ved tilsidesættelse af henvisningen opstår der livsfare eller fare for alvorlig tilskadekomst.



FORSIGTIG!

Betegner en mulig farlig situation.
Ved tilsidesættelse af henvisningen er der fare for tilskadekomst, eller der kan opstå materielle skader.



BEMÆRK!

Betegner anvendelsestips og vigtige informationer.

Symboler på maskinen



Læs betjeningsvejledningen,
inden maskinen tages i brug!



Henvisning om bortskaffelse
af den udtjente maskine
(se side 90)!

For din egen sikkerheds skyld



ADVARSEL!

Læs venligst betjeningsvejledningen inden metalbåndssaven tages i brug og følg:

- betjeningsvejledningen,
- „Anvisning vedrørende håndtering af elværktøjer“ i vedlagte hæfte (skriftstykke-nr.: 315.915),
- de for arbejdsstedet gældende regler og forskrifter vedrørende forebyggelse af ulykker.

Metalbåndssaven er bygget efter de nyeste tekniske standarder og de anerkendte sikkerhedstekniske regler. På trods heraf kan der ved arbejdet forekomme enkelte restriktioner for brugeren eller tredjemand eller skader på maskinen eller andre materielle skader. Metalbåndssaven må kun benyttes

- til det tiltænkte formål,
- i sikkerhedsteknisk fejlfri tilstand.

Fejl, der har negativ indflydelse på sikkerheden, skal afhjælpes omgående.

Bestemmelsesmæssig anvendelse

Denne metalbåndssav er beregnet

- til erhvervmæssig brug inden for industri og håndværk,
- til udførelse af tørsnit med lige snitforløb i alle metaller bortset fra hærdet stål ved fast materialepålægning,
- ikke til snit i træ, knogler eller lignende materialer,
- til anvendelse med savbånd og tilbehør som angivet i denne vejledning eller som producenten anbefaler.

Sikkerhedshenvisninger

ADVARSEL!

- Hold børn på afstand fra maskinen.
- Hvis netledningen beskadiges under arbejdet, må ledningen ikke berøres. Træk omgående netstikket ud. Maskinen må aldrig benyttes med en defekt netledning.
- Reparationer, f.eks. udskiftning af en beskadiget ledning, må kun udføres af et af producenten autoriseret kundertjenestecenter.
- Træk altid netstikket ud, inden der arbejdes på maskinen.
- Netledningen skal føres bagud og bort fra maskinen og holdes borte fra arbejdsområdet.
- Bær personligt beskyttelsesudstyr, når maskinen benyttes: Tætsiddende beklædning, beskyttelsesbriller, høreværn, beskyttelseshandsker. Benyt også et hårnet, hvis det er nødvendigt!
- Arbejdsemnet må aldrig holdes i hånden, når det skæres over. Spænd altid arbejdsemnet fast i et skruestik.
- Snitresten og spåner skal holdes borte fra arbejdsområdet. Maskinen skal slukkes!
- Kontrollér maskinen og savbåndet for beskadigelse inden det benyttes.
- Der må kun anvendes skarpe, fejlfrie savbånd, og defekte savbånd skal udskiftes omgående.
- Hold hænderne borte fra arbejdsområdet, når maskinen er i gang.
- Savbåndet skal være i drift, når det føres hen imod arbejdsemnet.
- Sluk maskinen omgående, hvis savbåndet blokerer. Maskinen skal stå helt stille, når arbejdsemnet trækkes ud.
- Maskinen må ikke belastes så meget, at den standser.
- Maskiner, der benyttes udendørs, skal sluttes til en fejlstrøms-sikkerhedsafbryder (udløsestrøm maks. 30 mA).



MATERIELLE SKADER!

- Den forhåndenværende netspænding og spændingsangivelse på typeskiltet (5) skal stemme overens.
- Der må ikke anvendes smøre- eller kølemidler.

Generelle sikkerhedshenvisninger til optagelsesanordninger



ADVARSEL!

Læs alle sikkerhedshenvisninger og instrukser, der er leveret sammen med optagelsesanordningen eller elværktøjet.

Hvis sikkerhedsanvisningerne og instrukserne tilsidesættes, kan det medføre elektriske stød, brand og/eller alvorlige kvæstelser.

- Opbevar venligst sikkerhedshenvisningerne og instrukserne af hensyn til senere brug.
- Træk stikket ud af stikkontakten og/eller fjern batteriet, inden der foretages indstillinger på maskinen eller tilbehørsdele udskiftes. Nogle ulykker skyldes utilsigtet start af elværktøjer.
- Optagelsesanordningen skal opbygges korrekt, inden elværktøjet monteres. Der er vigtigt, at den opbygges rigtigt for at forhindre, at den klapper sammen.
- Fastgør elværktøjet sikkert på optagelsesanordningen, inden det benyttes. Hvis elværktøjet skrider på optagelsesanordningen, kan man miste kontrollen over det.
- Stil optagelsesanordningen på en fast, jævn og vandret overflade. Hvis optagelsesanordningen kan glide eller vakle, kan elværktøjet ikke føres jævnt og sikkert.

- Optagelsesordeningen må ikke overbelastes eller benyttes som en stige eller et stillads. Hvis optagelsesordeningen overbelastes, eller hvis man står på den, kan dens tyngdepunkt forskubbe sig opad, så den kan vælte.
- Der må hverken installeres eller benyttes et andet elværktøj på elværktøjet.

Støj og vibration

Støj- og svingningsværdierne er beregnet ifølge EN 60745.

Det A-vurderede støjniveau for maskinen er typisk:

- Lydtryksniveau: 82 dB(A);
- Lydeffektniveau: 93 dB(A);
- Usikkerhed: K = 3 dB.

Svingningsværdi i alt ved savning af stålør:

- Emissionsværdi: $a_h = 2,3 \text{ m/s}^2$
- Usikkerhed: K = 1,5 m/s^2



FORSIGTIG!

De angivne måleværdier gælder kun for nye maskiner. Støj- og svingningsværdierne ændrer sig ved daglig brug.



BEMÆRK!

Det svingningsniveau, der er angivet i disse instruktioner, er blevet målt i henhold til en standardiseret måleproces i EN 60745 og kan bruges til at sammenligne elværktøjerne. Det egner sig også til en foreløbig vurdering af svingningsbelastningen.

Det angivne svingningsniveau repræsenterer elværktøjets hovedsagelige anvendelse.

Hvis elværktøjet dog benyttes til andre formål, med afvigende arbejdsværktøjer eller det vedligeholdes utilstrækkeligt, kan svingningsniveauet ændre sig.

Dette kan øge svingningsbelastningen i hele arbejdstidsrummet.

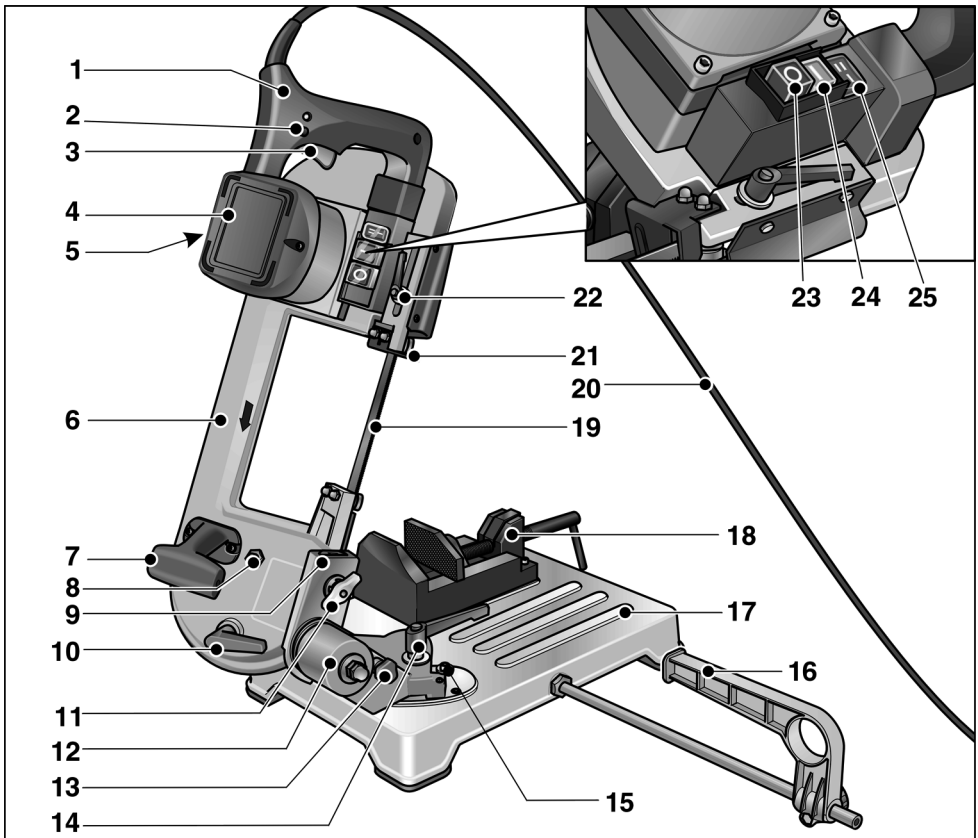
For nøjagtigt at kunne vurdere svingningsbelastningen bør man også tage højde for de tider, hvor apparatet er slukket eller kører, men ikke bruges. Dette kan reducere svingningsbelastningen betydeligt i hele arbejdstidsrummet. Fastlæg derfor yderligere sikkerhedsforanstaltninger til beskyttelse af brugeren imod påvirkning af svingninger, f.eks. vedligeholdelse af elværktøj og arbejdsværktøjer, varmeholdelse af hænder, organisation af arbejdsforløb.



FORSIGTIG!


Ved et lydtryk på over 85 dB(A) skal der benyttes høreværn.

Oversigt



- | | | | |
|----|-----------------------------------|----|------------------------------|
| 1 | Håndgreb | 14 | Spændegreb (svingbuk) |
| 2 | Låseknop | 15 | Endeanslag til svingbu |
| 3 | Afbryder | 16 | Parallelanslag |
| 4 | Motor | 17 | Maskinbord |
| 5 | Typeskilt | 18 | Maskin-skruestik |
| 6 | Savbøjle | 19 | Savbånd |
| 7 | Bæregreb | 20 | Netledning |
| 8 | Skruer til indstilling af savbånd | 21 | Savbåndsføring, indstillelig |
| 9 | Svalehaleføring | 22 | Spændegreb (savbåndsføring) |
| 10 | Spændegreb (spænding af savbånd) | 23 | Hovedafbryder „Sluk/0“ |
| 11 | Vingemøtrik | 24 | Hovedafbryder „Tænd/I“ |
| 12 | Svingbuk | 25 | Omskifter til snithastighed |
| 13 | Låsetap til savbøjle | | |

Tekniske data

Metalbåndsav SBG 4910		
Savbånd		Bimetal
Båndlængde	mm	1335
Båndbredde	mm	13
Båndtykkelse	mm	0,65
Betanding	Tænder/ tommer	8/12
Snithastighed	m/min	60/80
Snitområde		Skema side 89
Mærkespænding	V/Hz	230/50
Optaget effekt	W	850
Afgiven effekt	W	445
Dimensioner (L x B x H)	cm	66x31x38
Vægt		
Sav med maskinbord	kg	18
Sav uden maskinbord (frihåndssavning)	kg	7,9
Beskyttelsesklasse		II / 

Brugsvejledning



ADVARSEL!

Sluk maskinen med hovedafbryderen **Sluk/0** (23) inden indstillingsarbejder påbegyndes.

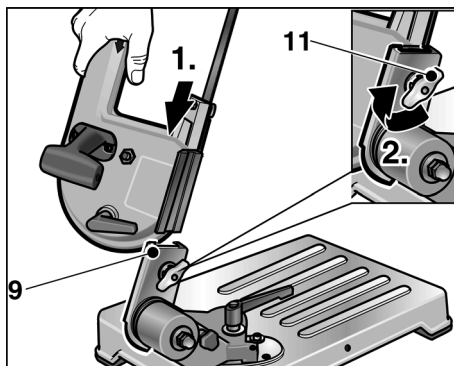
Inden ibrugtagning

Pak metalbåndsaven ud, kontrollér leveringsomfanget og om maskinen er blevet beskadiget under transporten.

Sammenlign den forhåndenværende netspænding med angivelserne på typeskiltet (5).

Montere metalbåndsav:

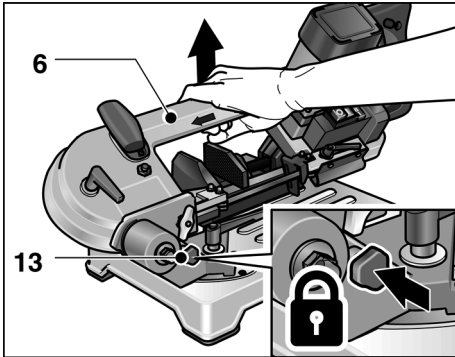
- Indstil svalehaleføringen (9) i øverste position.



- Skub saven ind i svalehaleføringen.
- Spænd vingemøtrikken (11) for at fastgøre saven.
- Klap saven ned.

Transport og opstilling

- Løft maskinen på maskinbordet (17) eller



- stik låsetappen (13) ind i åbningen på svingbukken (12) og løft maskine på savbøjlen (6).



FORSIGTIG!

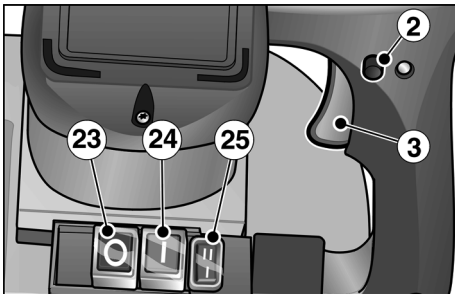
Sørg for at opstillingsfladen er tilstrækkelig stabil, og at lysforholdene på opstillingsstedet er gode.



BEMÆRK!

Den ergonomisk optimale arbejds højde udgør 90–95 cm.

Tænde og slukke



- Indstil hovedafbryderen på **Tænd/I** (24).

Kortvarig drift uden indgreb:

- Tryk på afbryderen (3) og hold den inde.
- Slip afbryderen (3) for at slukke.

Konstant drift med indgreb:

- Tryk på afbryderen (3) og hold den inde.
- Hold låseknappen (2) inde og slip afbryderen for at få den til at gå i indgreb.
- Tryk kortvarigt på afbryderen (3) og slip den for at slukke.

Slukke:

- Indstil hovedafbryderen på **Sluk/0** (23).



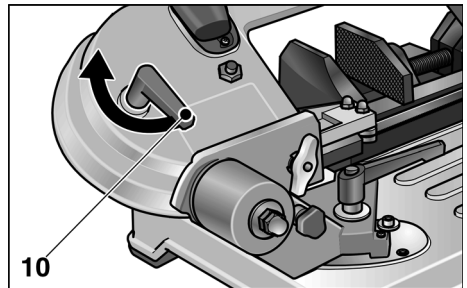
BEMÆRK!

Den tændte maskine igangsættes ikke igen efter strømsvigt.

Regulere snithastighed

- Indstil den nødvendige snithastighed på kontakten (25).
 - I = 60 m/min
 - II = 80 m/min

Stramme savbånd



- Drej spændegrebet (10):
 - imod uret: Spænd savbåndet
 - med uret: Løsn savbåndsspændingen



FORSIGTIG!

Ved for høj spænding tenderer savbåndet til at løbe ud af føringerne.

Regulere savbåndsføring

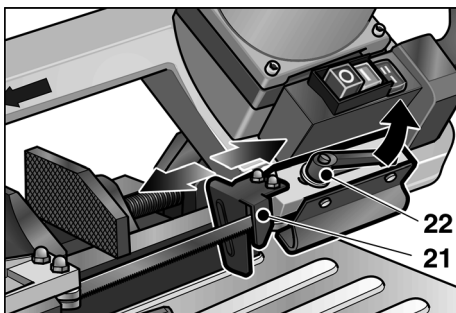
⚠ ADVARSEL!

Indstil hovedafbryderen på maskinen på **Sluk/0** (23) inden der udføres indstillingsarbejder.

⚠ FORSIGTIG!

Indstil savbåndsføringen i henhold til dimensionen af arbejdsemnes, der skal overskæres. Det bevirker:

- øget beskyttelsesvirkning,
- beskyttelse af savbåndet mod overbelastning,
- forbedret snitkvalitet.



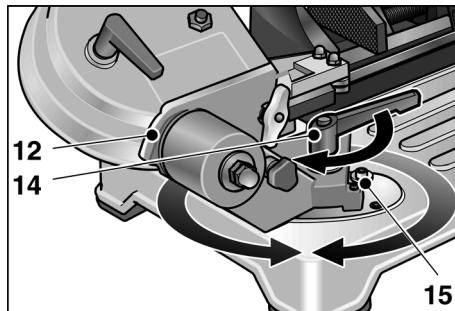
- Løsn spændegrebet (22) og før savbåndsføringen (21) så langt som muligt hen imod arbejdsemnet.
- Spænd spændegrebet (22) fast.

Ændre snitvinkel

⚠ ADVARSEL!

Indstil hovedafbryderen på **Sluk/0** (23) inden der udføres indstillingsarbejder på maskinen.

Snitvinklen kan indstilles trinløs fra 0° til 45° (endeanslag).



- Løsn spændegrebet (14) og indstil svingbukken (12) på den nødvendige snitvinkel.
Benyt skaleringen på maskinbordet som indstillingshjælp.
- Spænd spændegrebet fast igen.

Skifte savbånd



ADVARSEL!

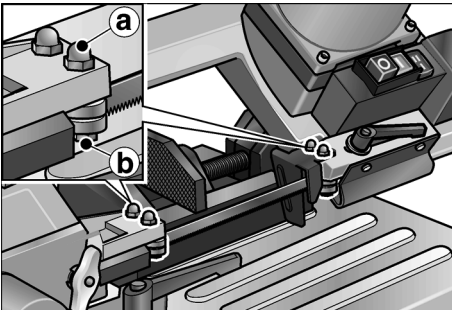
Indstil hovedafbryderen på **Sluk/0** (23) inden der udføres indstillingsarbejder på maskinen og træk netstikket ud.



FORSIGTIG!

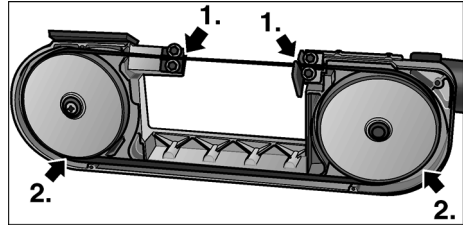
Kvæstelsesfare! Bær beskyttelseshandsker.

- Indstil hovedafbryderen på **Sluk/0** (23) træk netstikket ud.
- Løsn spændegrebet (22) og skub savbåndsføringen (21) så langt tilbage som muligt.
- Tag beskyttelseshuset på savbøjlen af efter at have løst de 4 skruer.
- Løsn savbåndsspændingen ved at dreje spændegrebet (10) med uret.

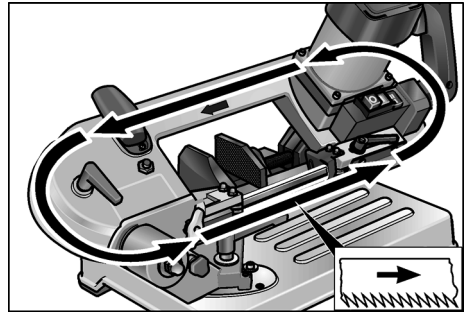


- Løsn sekskantmøtrikkerne **a** (nøglevidde 10) på begge yderste savbåndsføring.
- Drej skruen **b** (nøglevidde 10) lidt imod uret indtil savbåndet ligger frit.
- Tag først savbåndet af styrerullerne og derefter ud af føringerne.

- Ilægge et nyt savbånd:



Først i føringerne, derefter på styrerullerne.



lagttag snitretningen!

- Stram savbåndet (se side 85).
- Justér savbåndsføringen ved at dreje skruen **b** (nøglevidde 10) lidt med uret indtil føringen berører savbåndet lidt.



BEMÆRK!

Savbåndsføringerne skal være indstillet således, at de berører savbåndet lidt og drejer sig ved savbåndets gennemløb. De må ikke blokeres!

- Spænd sekskantmøtrikkerne **a** (nøglevidde 10).
- Fastgør beskyttelseshuset.
- Indstil savbåndsføringen (21) i arbejdsstilling og spænd spændegrebet (22) fast.

Savbåndets indløb

i BEMÆRK!

For at opnå gode snitresultater skal der gennemføres en indløbsprocedure med et nyt savblad.

Procedure:

- Spænd 40–50 mm i Ø i skruestikket. Lav tre snit i fuldmaterialet.
 - Se afsnittet „Savning med maskinbord“.
- Start med at trykke let på håndgrebet ved første snit og øg trykket lidt ved de efterfølgende snit. Ved sidste snit bør snittiden ikke underskride 4 minutter!

Et korrekt udført indløb bevirker højere snitkvalitet og øger savbåndets standtid.

Savning

! FORSIGTIG!

Kontrollér maskinen og savbåndet med hensyn til beskadigelse inden det tages i brug.

i BEMÆRK!

For stærk fremskydning reducerer maskinens ydeevne, gør snitkvaliteten dårligere og forringer savbåndets levetid.

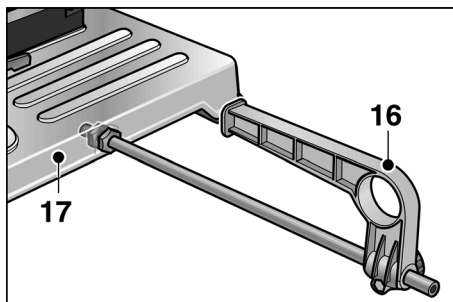
Savning med maskinbord

- Spænd arbejdsemnet fast i skruestikket (18).
- Indstil savbåndsføringen (21) i henhold til emnerens dimensioner.
- Tænd maskinen.

! FORSIGTIG!

Kvæstelsesfare! Hold altid venstre hånd uden for snitområdet.

- Tag fat i håndgrebet (1) med højre hånd og aktiver afbryderen. Før savbøjlen (6) langsomt hen imod materialet.
- Øg trykket efter indløb. Før den gennem materialet ved jævn fremskydning.
- Slip håndgrebet efter snittets afslutning og indstil håndgrebet i udgangsstilling.



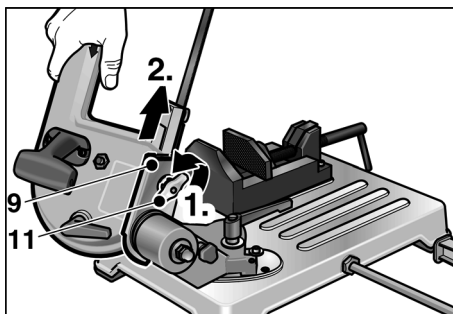
- Monter parallelanslag (16) om nødvendigt. Fastgør det i holderen under maskinbordet (17) hvis det ikke skal bruges.

Frihåndssavning

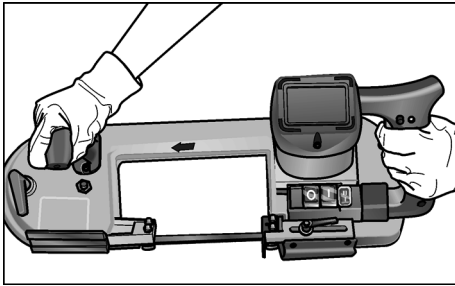
Saven på maskinbordet (17) kan tages af. Frisavning er mulig om nødvendigt (f.eks. fast monterede arbejdsemner).

! FORSIGTIG!

- Kontrollér maskinen og savbåndet med hensyn til beskadigelse inden det tages i brug.
- Lad altid savbåndsføringen (21) slutte til arbejdsemnet ved savning.
- Savbåndet skal altid være tændt, når det føres hen imod arbejdsemnet. Maskinen må aldrig tændes ved pålagt savbånd!



- Løs vingenøtrikken (11) og træk saven ud af svalehaleføringen (11).
- Tænd maskinen.



- Hold altid saven fast med begge hænder ved savning.
- Få savbåndsføringen (21) til at slutte til materialet.
- Aktivér afbryderen. Før savbåndet (19) langsomt hen imod materialet.
- Øg trykket efter indløb. Før det gennem materialet ved jævn fremskydning.
- Slip afbryderen efter snittets afslutning.
- Genmonter saven på maskinbordet efter arbejdets afslutning.

Arbejdshenvisninger

Snithastighed

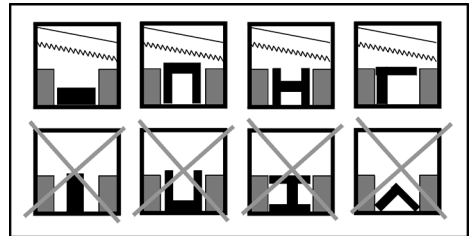
Snit i fuldmateriale: trin I (60 m/min)
 Snit i hullt materiale: trin II (80 m/min)

Snitområde

Emneprofil	Snitvinkel	Snitområde [mm]
○	0 °	< 80
□		< 80
▭		< 80 x 100
○	45 °	< 68
□		< 60
▭		< 55 x 68

Emneprofil	Snitvinkel	Snitområde [mm]
○	Frihånds-savning	< 80
□		< 80
▭		< 80 x 150

Korrekt spænding i skruestik



BEMÆRK!

Ved profiler af et meget tyndt materiale skubbes et tilsvarende ekstra stykke ind i profilen for at reducere risikoen for deformation.

Vedligeholdelse og pleje



ADVARSEL!

Træk altid netstikket ud, inden der arbejdes på maskinen.

Rengøring



FORSIGTIG!

Kvæstelsesfare!

Spåner må aldrig blæses bort med trykluft.

- Rengør maskinen regelmæssigt.
- Fjern snitresten og spåner fra snitområdet.

Længere tids stilstand

- Rengør maskinen.
- Løs savbåndsspændingen.
- Opbevar maskinen i et tørt, godt ventileret rum.

Reparationer



BEMÆRK!

Der må kun anvendes originale dele fra fabrikanten ved udskiftning.

Fabrikantens garantiforpligtelser bortfalder ved benyttelse af fremmede fabrikater.

Reparationer, f.eks. udskiftning af en beskadiget ledning, må kun udføres af et af fabrikanten autoriseret kundeserviceværksted.

Reserve dele og tilbehør

Yderligere tilbehør, især indsatsværktøjer, findes i fabrikantens kataloger.

Ekspllosionstegninger og reservedelslister findes på vores hjemmeside:

www.flex-tools.com

Bortskaffelseshenvisninger



ADVARSEL!

Gør udtjente maskiner ubrugelige ved at fjerne netledningen.

Udtjente elværktøjer er ikke affald.

De indeholder metaller og kunststoffer, der kan genbruges.

Emballagen beskytter maskinen, når den transporteres hen til kunden. Alle anvendte emballeringsmaterialer er miljøvenlige og kan genbruges.



BEMÆRK!

- *Informationer vedrørende bortskaffelsesmuligheder for udtjente maskiner kan indhentes i faghandlen!*
- *Informationer vedrørende bortskaffelsesmuligheder for emballeringsmaterialer kan indhentes i faghandlen eller hos kommunen!*

CE-Overensstemmelse

Vi erklærer under almindeligt ansvar, at produktet beskrevet under „Tekniske data“ er i overensstemmelse med følgende standarder eller normative dokumenter:

EN 60745 ifølge bestemmelserne i direktiverne 2004/108/EF (indtil 19.04.2016), 2014/30/EU (fra 20.04.2016), 2006/42/EF, 2011/65/EF.

Ansvarelig for det tekniske dossier:
FLEX-Elektrowerkzeuge GmbH, R & D
Bahnhofstrasse 15, D-71711 Steinheim/Murr

Eckhard Rühle
Manager Research &
Development (R & D)

Klaus Peter Weinper
Head of Quality
Department (QD)

30.06.2015

FLEX-Elektrowerkzeuge GmbH
Bahnhofstrasse 15, D-71711 Steinheim/Murr

Ansvarsudelukkelse

Fabrikanten og hans repræsentant overtager ikke ansvaret for skader og fortjeneste som virksomheden evt. er gået glip af som følge af driftsafbrydelse i virksomheden, forårsaget af produktet eller fordi produktet ikke kunne benyttes.

Fabrikanten og hans repræsentant overtager ikke ansvaret for skader, der skyldes usagkyndig brug, eller for skader, der opstår i forbindelse med anvendelse af produkter fra andre fabrikanter.

Innhold

Symboler som brukes	91
Symbolene på apparatet	91
For din egen sikkerhet	91
Støy og vibrasjon	93
Kort oversikt	94
Tekniske data	95
Bruksanvisning	95
Henviseingen for arbeidet	100
Vedlikehold og pleie	100
Henviseinger om bortskaffing	101
CE-Konformitet	101
Utelukkelse av ansvar	101

Symboler som brukes

ADVARSEL!

Gjør oppmerksom på en umiddelbar truende fare. Det er kan oppstå livsfare eller fare for alvorlige skader dersom dette ikke blir fulgt.

FORSIKTIG!

Gjør oppmerksom på en situasjon som kan være farlig. Det kan oppstå skade på personer eller ting dersom dette ikke blir fulgt.

HENVISNING!

Betyr tips og informasjoner om bruken.

Symbolene på apparatet



Les igjennom disse før bruk!



Henviseinger om avskaffing av gammelt apparat (se side 101)!

For din egen sikkerhet



ADVARSEL!

Før bruk av metall båndsgen må følgende leses igjennom og følges nøye:

- den vedlagte betjeningsanvisningen,
- “henviseingerne for omgang med elektroverktøy” i vedlagte hefte (identifikasjons nr.: 315.915),
- og de reglene og forskriftene som gjelder for forebygging av uhell.

Denne metall båndsgen er konstruert i henhold til teknikkens nyeste stand og de anerkjente sikkerhetstekniske reglene. Til tross for dette kan det for brukeren oppstå fare for liv og levnet under bruken eller for tredje hhv. skader på maskinen eller andre ting. Metall båndsgen må kun brukes

- for forskriftsmessig bruk,
- i en sikkerhetsteknisk lytefri tilstand.

Feil som kan påvirke sikkerheten, må utbedres straks.

Forskriftsmessig bruk

Denne metall båndsgen er beregnet for:

- profesjonelt bruk innenfor industri og håndverk,
- utføring av tørrsniitt med rett skjæreforløp i alle typer metall unntatt herdet stål dersom materialet ligger fast på,
- den må ikke brukes for skjæring i tre, bein eller lignende materialer,
- bruk med sagbånd og tilbehør som er anbefalt i denne anvisningen eller som blir anbefalt av produsenten.

Sikkerhetsveiledninger



ADVARSEL!

- Hold barn borte fra apparatet.
- Dersom strømkabelen blir skadet under arbeidet, må kabelen ikke berøres. Trekk straks ut støpselet. Apparatet må aldri brukes med defekt strømkabel.

- Reparasjoner som f. eks. skift av skadet kabel, må kun foretas av et autorisert verksted for kundeservice som er godkjent av produsenten.
- Før alle arbeider med apparatet må stikkkontakten trekkes ut.
- Strømkabelen må føres bakover og bort fra apparatet og må holdes borte fra arbeidsområdet.
- Under bruken må det brukes følgende personlig verneutstyr: trangt sittende klær, vernebrille, hørselsvern, vernehansker. Om nødvendig må det også brukes hårmnett!
- Arbeidsmateriale som skal skjæres må aldri holdes med hånden. Arbeidsmaterialet må alltid skrues fast i skrustokken.
- Rester av snitt og spon må fjernes fra arbeidsområdet. Apparatet må være avslått!
- Apparatet og sagbåndet må kontrolleres for skader før bruk.
- Det må kun brukes skarpe, lytefrie sagbånd. Sløve eller defekte sagbånd må skiftes ut.
- Hold hendene borte fra arbeidsområdet når apparatet er i drift.
- Sagbåndet må være slått på når du setter det mot arbeidsmaterialet.
- Dersom sagbåndet blokkerer, må apparatet straks slås av. Trekk apparatet ut av arbeidsstykket når det er stoppet opp.
- Apparatet må ikke belastes så sterkt at det stopper opp.
- Apparatet som brukes ute i det fri, må tilkoples en feilstrømbryter (utløsestrøm maksimalt 30 mA).



SKADER PÅ TING!

- Strømspenningen i huset må stemme overens med angivelsene om spenning som finnes på typeskiltet (5).
- Ikke bruk smøre- eller kuldemidler.

Generelle sikkerhetsveiledninger for festeinnretninger



ADVARSEL!

Les igjennom alle sikkerhetsveiledningene og anvisningene som blir levert sammen med festeinnretningen eller med elektroverktøyet. Forsømmelser når det gjelder overhold av sikkerhetsveiledningene eller anvisningene kan forårsake elektrisk støt, brann og/eller alvorlige skader.

- Oppbevar alle sikkerhetsveiledningene og anvisningene for eventuell bruk i fremtiden.
- Trekk støpselet ut av stikkkontakten og/eller fjern akkuet før du foretar innstillinger på apparatet eller skifter ut tilbehørsdelene. Utilsiktet start av elektroverktøy kan forårsake uhell.
- Før monteringen av elektroverktøy må festeinnretningen riktig settes på. Riktig sammensetning er viktig for å forhindre risikoen for at det hele klaffer sammen.
- Fest fast elektroverktøyet på festeinnretningen før du bruker det. Dersom elektroverktøyet forskyver seg på festet, kan dette føre til at du mister kontrollen over apparatet.
- Sett festeinnretningen på en fast, jevn og vannrett flate. Dersom festet forskyver seg, kan elektroverktøyet ikke føres jevnt og sikkert.
- Festeinnretningen må ikke overbelastes, ikke bruk den som stige eller stillas. Overbelastning eller dersom du står på festeinnretningen, kan føre til at tyngdepunktet på festeinnretningen blir forlagt oppover og at den kan velte.
- På festeinnretningen må det ikke installeres eller brukes andre elektroverktøy.

Støy og vibrasjon

Støy- og svingningsverdiene er målt i henhold til EN 60745.

Det A- vurderte lydnivået for apparatet er typisk (i tomgang):

- Lydtrykknivå: 82 dB(A);
- Lydeffektnivå: 93 dB(A);
- Usikkerhet: K = 3 dB.

Samlet svingningsverdi under saging av stålrør:

- Emisjonsverdi: $a_h = 2,3 \text{ m/s}^2$
- Usikkerhet: K = 1,5 m/s^2



FORSIKTIG!

De angitte måleverdiene gjelder for nye apparater. Under den daglige bruken kan lyd- og svingningsverdier forandre seg.



HENVISNING!

Det svingningsnivået som er angitt i disse veiledningene tilsvarer en normert måleprosedyre som blir målt i henhold til EN60745 og kan brukes for å sammenligne elektroverktøy. Den egner seg også for en foreløpig vurdering av svingningsbelastningen.

Det angitte svingningsnivået representerer den hovedsakelige anvendelsen av elektroverktøyet. Dersom elektroverktøyet imidlertid blir brukt til annet bruk med avvikende verktøy eller ikke tilstrekkelig vedlikehold, kan svingningsnivået avvike. Dette kan tydelig forhøye svingningsbelastningen over hele tidsrommet for arbeidet.

For en nøyaktig vurdering av svingningsbelastningen, bør også den tiden tas hensyn til hvor apparatet er slått av eller går, men ikke er i innsats. Dette kan tydelig redusere svingningsbelastningen over hele arbeidstidsrommet.

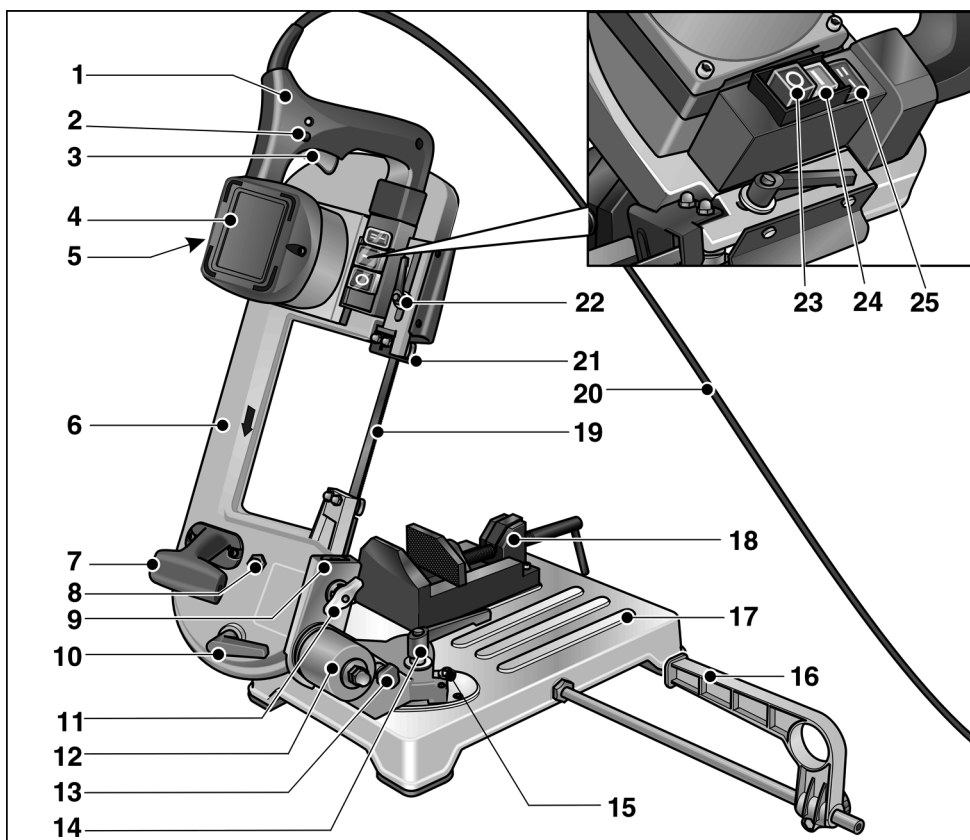
Det bør legges fast ekstra sikkerhetstiltak for vern av operatøren mot virkningen av svingningene som f. eks.: vedlikehold av elektroverktøy og bruksverktøy, å holde hendene varme, organisasjon av arbeidsforløpet.



FORSIKTIG!


Ved et lydtrykk over 85 dB(A) må det brukes hørselsvern.

Kort oversikt



- | | | | |
|----|-------------------------------------|----|--------------------------------|
| 1 | Håndtak | 14 | Spennarm (svingbukk) |
| 2 | Låseknapp | 15 | Endestopper for svingbukk |
| 3 | Bryter | 16 | Parallell anslag |
| 4 | Motor | 17 | Maskinbord |
| 5 | Typeskilt | 18 | Skrustikke for maskin |
| 6 | Sagbøyle | 19 | Sagbånd |
| 7 | Bærehåndtak | 20 | Strømkabel |
| 8 | Skruer for innstilling av sagbåndet | 21 | Sagbåndføring, kan innstilles |
| 9 | “Svalebale” føring | 22 | Spennarm (føring av sagbåndet) |
| 10 | Spennarm (spenning av sagbånd) | 23 | Hovedbryter “Av/0” |
| 11 | Vingemutter | 24 | Hovedbryter “På/I” |
| 12 | Svingbukk | 25 | Omkopling skjærehastighet |
| 13 | Låsetapp for sagbøyle | | |

Tekniske data

Metall båndsgen SBG 4910		
Sagbånd		Bimetall
Båndlengde	mm	1335
Båndbredde	mm	13
Båndets tykkelse	mm	0,65
Fortanning	Tenner/ tommer	8/12
Snitthastighet	m/min	60/80
Snittområde		Tabell side 100
Nominell spenning	V/Hz	230/50
Effekt opptak	W	850
Effekt uttak	W	445
Mål (L x B x H)	cm	66x31x38
Vekt		
Sag med maskinbord	kg	18
Sag uten maskinbord (frihånd sag)	kg	7,9
Verneklasse		II / 

Bruksanvisning



ADVARSEL!

Før alle innstillingsarbeider på apparatet må hovedbryteren settes på **Av/0** (23).

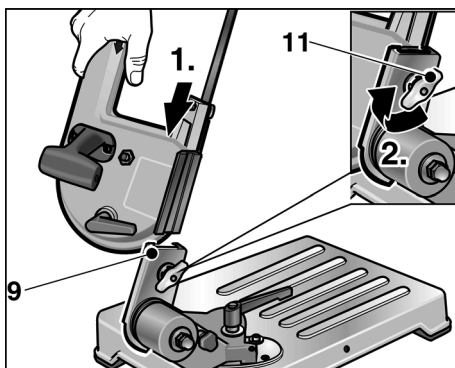
Før ibruktaking

Pakk ut metall båndsgen og kontroller at alle deler er medleverte og at det ikke er oppstått transportskade.

Strømspanningen på stedet må sammenlignes med angivelsene på typeskiltet (5).

Monter metall båndsgen:

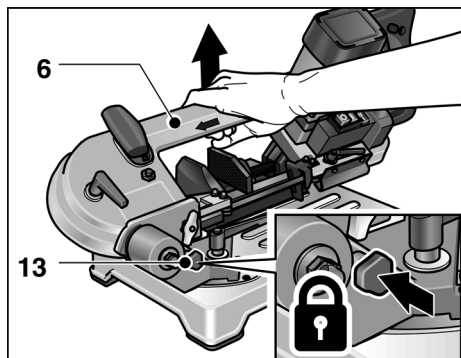
- Svalehale-føringen (9) settes i øverste posisjon.



- Skyv sagen inn i Svalehale-føringen.
- Skru fast vingemutteren (11), for å feste sagen.
- Klaff sagen ned.

Transport og oppstilling

- Apparat løftes opp ved maskinbordet (17) eller



- stikk festetappen (13) inn i åpningen ved svingbukken (12) og løft apparatet med sagbøylen (6).

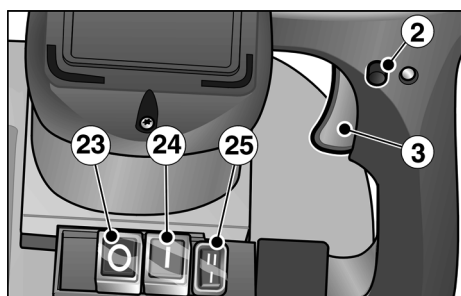
⚠ FORSIKTIG!

Ved valg av stedet der apparatet skal settes opp, må det sørges for tilstrekkelig stabilitet av oppstillingsflaten og gode lysforhold.

i HENVISNING!

Den ergonomisk optimale arbeidshøyden er på 90–95 cm.

Inn- og utkopling



- Hovedbryter **På/I** (24) betjenes.

Kort driftstid uten å feste den fast:

- Trykk bryteren (3) og hold fast.
- For utkopling slippes bryteren (3).

Varig drift med fastlåsing:

- Trykk bryteren (3) og hold den fast.
- For å låse fast trykkes låseknappen (2) og holdes fast. Slipp bryteren igjen.
- For utkopling trykkes bryteren (3) kort og slippes igjen.

Utkopling:

- Hovedbryteren **Av/0** (23) betjenes.

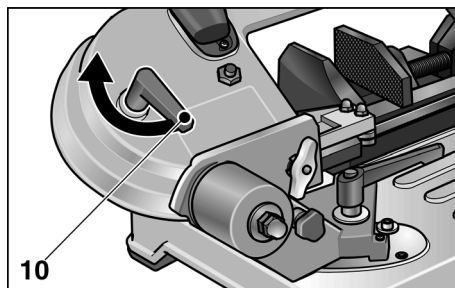
i HENVISNING!

Etter et strøbrudd starter et innkoplet apparat ikke av seg selv igjen.

Innstilling av snitthastighet

- Innstilling av nødvendig snitthastighet med bryteren (25).
 - I = 60 m/min
 - II = 80 m/min

Spenning av sagbåndet



- Spennarmen (10) svinges:
 - imot klokkenes retning: sagbåndet blir spent
 - i klokkenes retning: sagbåndet løsnes

⚠ FORSIKTIG!

Ved for høy spenning er det mulig at sagbåndet løper ut av føringen.

Innstilling av føringen på sagbåndet

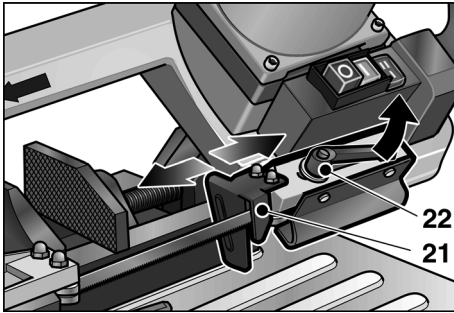
ADVARSEL!

Før alle innstillingsarbeider på apparatet må hovedbryteren settes på **Av/0** (23).

FORSIKTIG!

Still inn føringen av sagbåndet tilsvarende målene på det arbeidsstykket som skal bearbeides. Dette betyr:

- høyere virkning på beskyttelsen,
- beskyttelse av sagbåndet mot overbelastning,
- forbedret snittkvalitet.



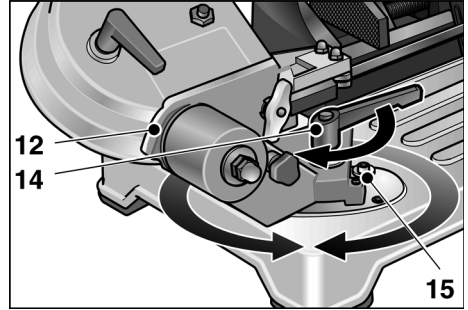
- Spennarmen (22) løsnes og føringen på sagbåndet (21) føres så nært opptil arbeidsstykket som mulig.
- Spennarmen (22) trekkes fast.

Endring av snittvinkelen

ADVARSEL!

Før alle innstillingsarbeider på apparatet må hovedbryteren settes på **Av/0** (23).

Snittvinkelen kan innstilles trinnløst fra 0° til 45° (sluttanslag).



- Spennarmen (14) løsnes og svingbukken (12) innstilles på nødvendig snittvinkel.
- Som innstillingshjelp brukes skaleringen på maskinbordet.
- Spennarmen festes igjen.

Skift av sagbåndet

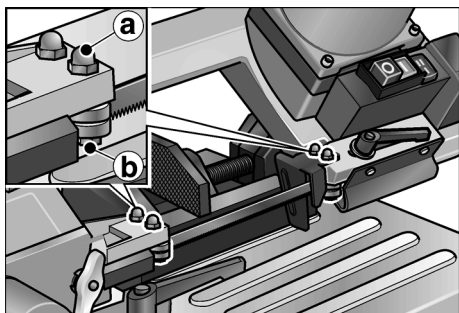
ADVARSEL!

Før alle innstillingsarbeider på apparatet må hovedbryteren (23) slås **Av/0** og støpselet trekkes ut.

FORSIKTIG!

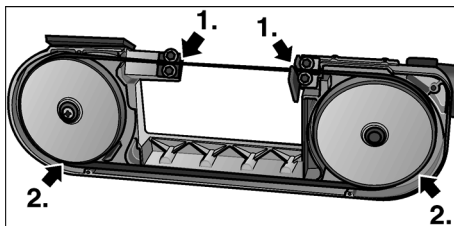
Fare for skade! Bruk vernehansker.

- Hovedbryteren (23) slås **Av/0** og støpselet trekkes ut.
- Spennarmen (22) løsnes og føringen på sagbåndet (21) skyves tilbake til anslag.
- Vernehetten på sagbøylen tas av etter at de 4 skruene er løsnet.
- Spenningen på sagbåndet løsnes ved å svinge spennarmen (10) i klokkenes retning.

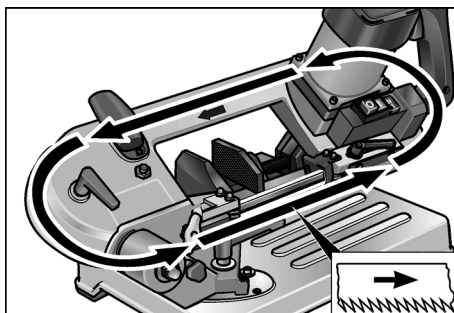


- Sekskantmutrene **a** (nøkkelvidde 10) på de to føringene på sagbåndet utvendig løsnes.
- Drei skruen **b** (nøkkelvidde 10) lett mot klokkenes retning inntil sagbåndet ligger fritt.
- Ta sagbåndet først ut av styrerullen, deretter ut av føringene.

- Legg det nye sagbåndet inn:



Legg det først inn i føringene, deretter på styrerullen.



Ta hensyn til snittretningen!

- Spenn sagbåndet (se side 96).
- Rett inn føringen på sagbåndet, hertil dreies skruen **b** (nøkkelvidde 10) lett i klokkenes retning inntil føringen berører lett sagbåndet.

HENVISNING!

Føringene på sagbåndet må være slik innstilt at de bare lett berører sagbåndet og dreier seg når det går igjennom. De må ikke bli blokkerte!

- Skru fast sekskantmutrene **a** (nøkkelvidde 10).
- Fest vernehetten.
- Føringen på sagbåndet (21) settes i arbeidsstilling og spennarmen skrues fast (22).

Innløp av sagbåndet

i HENVISNING!

For optimale snittresultater må hvert nytt sagbånd gjennomgå en innkjøringsprosedyre.

For dette:

- Spenn rundstål Ø 40–50 mm inn i skrustikken.
- Gjennomfør tre snitt i helmaterialet, se avsnittet “Saging med maskinbord” (Saging med maskinbord). Begynn det første snittet med meget lite trykk på håndtaket. Ved de følgende snittene kan du hhv. øke trykket. Ved det siste snittet bør snittiden ikke underskride 4 minutter!

En korrekt utført innkjøring resulterer i en høyere og lengre holdbarhet for sagbåndet.

Saging

! FORSIKTIG!

Før hver bruk av apparatet må sagbåndet kontrolleres for skader.

i HENVISNING!

For sterkt fremtrekk senker ytelseevnen til apparatet, gjør at snittkvaliteten blir dårligere og forringer livstiden til sagbåndet.

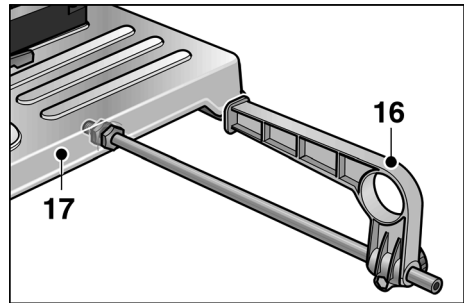
Saging med maskinbord

- Spenn fast arbeidsstykket i skrustikken (18).
- Still inn sagbåndføringen (21) i henhold til målene på arbeidsstykket.
- Slå på apparatet.

! FORSIKTIG!

Fare for skade! Den venstre hånden må alltid holdes utenfor snittområdet.

- Håndtaket (1) holdes med høyre hånd og bryteren betjenes. Før sagbøylen (6) langsomt fram til materialet.
- Etter begynnelsen på snittet forhøyes trykket. Utfør så snittet igjennom materialet med jevn framdrift.
- Etter at snittet er utført, slippes bryteren og håndtaket settes i utgangsstilling.



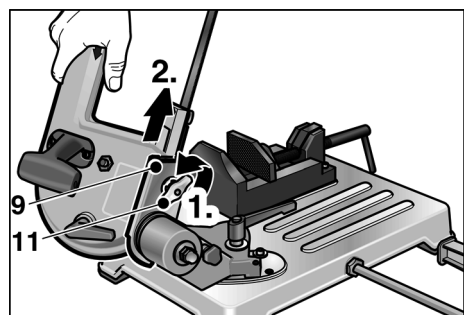
- Om nødvendig kan det monteres et parallellanslag (16). Når dette ikke brukes, kan det festes i holderen under maskinbordet (17).

Saging med frihånd

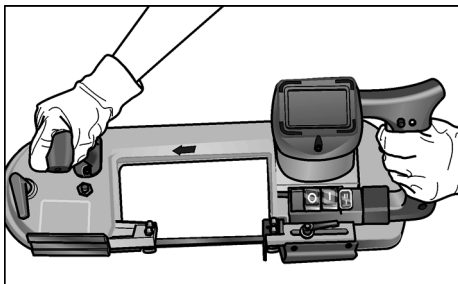
Sagen kan tas av maskinbordet (17). Dermed er det mulig å sage med fri hånd om nødvendig (f. eks. fast innebyggete arbeidsstykker).

! FORSIKTIG!

- Før hver bruk må apparatet og sagbåndet kontrolleres for skader.
- Sagbåndføringen (21) må alltid ligge på ved arbeidsstykket under sagingen.
- Sagbåndet må kun føres mot arbeidsstykket når det er i drift. Apparatet må aldri startes når sagbåndet ligger på!



- Løsne vingemutteren (11) og trekk sagen ut av Svalehale-føringen (9).
- Slå apparatet på.



- Under saging må sagen alltid holdes med begge hender.
- Sagbåndføringen (21) legges på ved materialet.
- Trykk på bryteren. Sagbåndet (19) føres langsomt mot materialet.
- Etter begynnelsen på snittet forhøyes trykket. Utfør så snittet igjennom materialet med jevn framdrift.
- Etter at snittet er utført, slippes bryteren.
- Etter at arbeidet er ferdig, monteres sagen igjen på maskinbordet.

Henvisningen for arbeidet

Snitthastighet

Snitt i helt material: Trinn I (60 m/min)

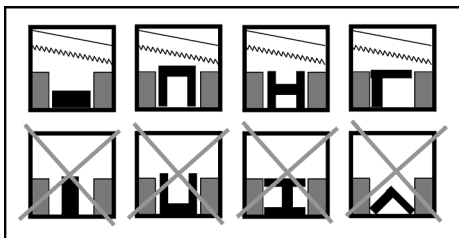
Snitt i hult material: Trinn II (80 m/min)

Snittområde

Arbeidsstykke profil	Snittvinkel	Snittområde [mm]
	0 °	< 80
		< 80
		< 80 x 100
	45 °	< 68
		< 60
		< 55 x 68

Arbeidsstykke profil	Snittvinkel	Snittområde [mm]
	Saging med frihånd	< 80
		< 80
		< 80 x 150

Korrekt fastspenning i skrustikken



HENVISNING!

Ved profiler av meget tynt material, skyves et annet stykke med samme form inn i profilen, for å forringe faren for deformering.

Vedlikehold og pleie

ADVARSEL!

Før alle arbeider på apparatet må støpselet trekkes ut.

Rengjøring

FORSIKTIG!

Fare for skade! Spon må aldri blåses bort med trykkluft.

- Apparatet må rengjøres regelmessig.
- Rester av snitt og spon må fjernes regelmessig fra snittområdet.

Dersom maskinen ikke brukes i lengre tid

- Rengjøring av apparatet.
- Løsne spenningen på sagbåndet.
- Apparatet må lagres i et tørt, godt ventilert rom.

Reparasjoner

i HENVISNING!

For utskifting må det kun brukes originale deler fra produsenten. Dersom det brukes deler fra fremmede fabrikanter, slettes garantiforpliktelsen fra produsentens side.

Reparasjoner som f. eks. utskifting av skadet strømkabel, må kun foretas av et kunde-service verksted som er autorisert av produsenten.

Reservedeler og tilbehør

Annet tilbehør, særlig verktøy for innsats, finnes i katalogen fra produsenten.

Eksplisjonstegninger og lister over reservedeler finnes på våre nettsider:

www.flex-tools.com

Henvisninger om bortskaffing

⚠ ADVARSEL!

Utrangerte apparater må gjøres ubrukbare ved å fjerne strømkabelen.

Utrangert elektroverktøy er ikke avfall. De inneholder metaller og kunststoffer som kan gjenvinnes.

Emballasjen er ment som beskyttelse av apparatet under transporten til kunden.

Alle brukte emballasjematerialer er miljøvennlige og kan resirkuleres.

i HENVISNING!

- *Angående muligheter for skroting av utrangerte apparater kan du informere deg i faghandelen!*
- *Du kan informere deg i faghandelen eller hos kommunen på stedet der du bor angående muligheter for kast av emballasjematerialer!*

CE-Konformitet

Vi erklærer hermed at vi alene er ansvarlig for at de punkter som er beskrevet under „Tekniske data“ stemmer overens med følgende normer eller normative dokumenter:

EN 60745 i henhold til bestemmelsene i direktivet 2004/108/EF (intil 19.04.2016), 2014/30/EU (fra og med 20.04.2016), 2006/42/EF, 2011/65/EF.

Ansvarlig for tekniske dokumenter:

FLEX-Elektrowerkzeuge GmbH, R & D
Bahnhofstrasse 15, D-71711 Steinheim/Murr



Eckhard Rühle
Manager Research &
Development (R & D)

Klaus Peter Weinper
Head of Quality
Department (QD)

30.06.2015

FLEX-Elektrowerkzeuge GmbH

Bahnhofstrasse 15, D-71711 Steinheim/Murr

Utelukkelse av ansvar

Produsenten og hans representant er ikke ansvarlige for skader eller tapt vinning på grunn av avbrytelser i driften som er forårsaket av produktet og ikke mulig bruk av produktet.

Produsenten og hans representant er ikke ansvarlige for skader som er forårsaket av ikke forskriftsmessig bruk av eller i forbindelse med produkter fra andre produsenter.

Innehåll

Teckenförklaring	Teckenförklaring
Tecken på maskinen	Tecken på maskinen
För din säkerhet	För din säkerhet
Buller och vibration	Buller och vibration
Tekniska data	Tekniska data
Översikt	Översikt
Bruksanvisning	Bruksanvisning
Arbetsanvisningar	Arbetsanvisningar
Underhåll	Underhåll
Skrotning och avfallshantering	Skrotning och avfallshantering
CE-Försäkran om överensstämmelse	-
Försäkran om överens-stämmelse	
Ansvar	111

Teckenförklaring

VARNING!

Varnar för en omedelbart hotande fara!
Risk för liv och lem om varningen ej beaktas.

VAR FÖRSIKTIG!

Varnar för en möjlig farlig situation.
Om varningen ej beaktas kan person- eller sakskador uppstå.

OBS!

Hänvisar till tips och viktig information.

Tecken på maskinen



Läs bruksanvisningen innan maskinen tas bruk!



Avfallshantering (skrotning)
(se sida Skrotning och avfallshantering)!

För din säkerhet



VARNING!

Läs igenom följande noggrant innan metallbandsågen tas i bruk och handla därefter:

- föreliggande bruksanvisning,
- ”Anvisningar för hantering med elverktyg” i det bifogade häftet (skrift nr: 315.915),
- gällande arbetarskyddsbestämmelser.

Denna bandsåg är konstruerad enligt modern teknik och gällande säkerhetstekniska regler. Trots det kan risk för liv och lem uppstå både för användaren och andra resp skador på maskinen eller andra föremål.

Metallbandsågen får endast användas

- för avsett ändamål,
- i tekniskt felfritt tillstånd.

Störningar som kan påverka säkerheten måste omgående åtgärdas.

Avsedd användning

Denna metallbandsåg är avsedd

- för användning inom industri och hantverk,
- för raka torrsnitt i alla metaller utom härdat stål när resp material har fast stöd,
- ej för sågning i trä, ben och liknande material,
- för användning med sågband och tillbehör som anges i denna bruksanvisning eller rekommenderas av tillverkaren.

Säkerhetsanvisningar



VARNING!

- Håll barn på avstånd från maskinen.
- Vidrör ej kabeln om den skadas under arbetet. Dra omgående ut nätkontakten. Använd aldrig maskin med defekt nätkabel.
- Reparationer, som t.ex. byte av en defekt matarkabel, får endast utföras av en av tillverkaren auktoriserad verkstad.

- Dra ut nätkontakten före alla åtgärder på maskinen.
- För nätkabeln bakåt från maskinen och håll den på avstånd från arbetsområdet.
- Använd skyddsutrustning: som tätsittande klädsel, skyddsglasögon, skyddshandskar. Hårnät vid behov!
- Håll aldrig arbetsstycket i handen vid sågning. Spänn alltid fast det i skruvstället.
- Avlägsna rester och spån från arbetsområdet. Maskinen måste vara frånkopplad!
- Kontrollera maskinens och sågbandets tillstånd före användning.
- Använd endast vassa och felfria sågband. Byt genast ut slöa eller defekta sågband.
- Håll händerna borta från arbetsområdet när maskinen är igång.
- Sågbandet måste vara tillkopplat när det förs mot arbetsstycket.
- Stäng genast av maskinen om sågbandet blockerar. Maskinen får inte dras ut ur arbetsstycket förrän den står stilla.
- Belasta inte maskinen så starkt att den stannar.
- Maskiner som används utomhus ska anslutas via skydds brytare (utlösningström max. 30 mA).



SAKSKADOR!

- Den på typskylten (5) angivna spänningen måste överensstämma med nätets.
- Använd ej smörj- eller kylmedel.

Allmänna säkerhetsanvisningar för maskinstativ



VARNING!

Läs igenom alla säkerhetsanvisningar och övriga anvisningar som levererades tillsammans med maskinstativet eller elverktyget. Ej beaktade säkerhetsanvisningar och övriga anvisningar kan leda till elektriska stötar, brand och/eller svåra skador.

- Förvara alla säkerhetsanvisningar och övriga anvisningar för framtida bruk.

- Dra ut kontakten ur uttaget och/eller ta ut batteriet före maskininställningar eller byte av tillbehör. Oavsiktlig start av elverktyg är orsaken till många olyckor.
- Ställ upp maskinstativet ordentligt innan elverktyget monteras. Riktig montering är mycket viktigt för att förhindra stativet fälls ihop.
- Fäst elverktyget säkert på maskinstativet innan du använder det. En förskjutning av elverktyget på maskinstativet kan leda till att du förlorar kontrollen.
- Ställ maskinstativet på en fast, plan och vågrät yta. Om maskinstativet kan glida eller vackla, kan elverktyget inte föras jämnt och säkert.
- Överbelasta inte maskinstativet och använd det inte som stege eller ställning. Om du överbelastar eller står på maskinstativet kan maskinstativets tyngdpunkt flyttas uppåt så, att det välter.
- På detta maskinstativ får inga andra elverktyg installeras eller användas.

Buller och vibration

Buller- och svängningsvärdena har uppmätts enligt EN 60745.

Maskinens A-vägda ljudnivå uppmätta under typiska förhållanden följande värden (vid tomgång):

- Ljudtrycksnivå: 82 dB(A);
- Ljudeffektnivå: 93 dB(A);
- Osäkerhet: K = 3 dB.

Totalt svängningsvärde vid sågning av stålör:

- Emissionsvärde: $a_n = 2,3 \text{ m/s}^2$
- Osäkerhet: K = 1,5 m/s^2



VAR FÖRSIKTIG!

De angivna mätvärdena gäller för nya maskiner. I dagligt bruk ändras buller- och svängningsvärdena.

**OBS!**

Den i denna bruksanvisning angivna svängningsnivån är uppmätt enligt en i EN 60745 standardiserad mätmetod och kan användas för jämförelse av elverktyg med varandra.

Den lämpar sig också för en preliminär uppskattning av svängningsbelastningen.

Den angivna svängningsnivån gäller för elverktygets huvudsakliga användning.

Om elverktyget används för andra ändamål med avvikande insatsverktyg eller bristande skötsel, kan svängningsnivån avvika.

Detta kan avsevärt höja svängningsbelastningen över hela livslängden.

För en exakt bestämning av svängningsbelastningen bör även den tid som maskinen är frånslagen eller visserligen är igång men ej arbetar, tas med i beräkningen. Detta kan tydligt minska svängningsbelastningen över hela livslängden.

Bestäm extra säkerhetsåtgärder för användarens skydd mot svängningar som till exempel: Skötseln av elverktyg, att händerna hålls varma och organisering av arbetsförloppen.

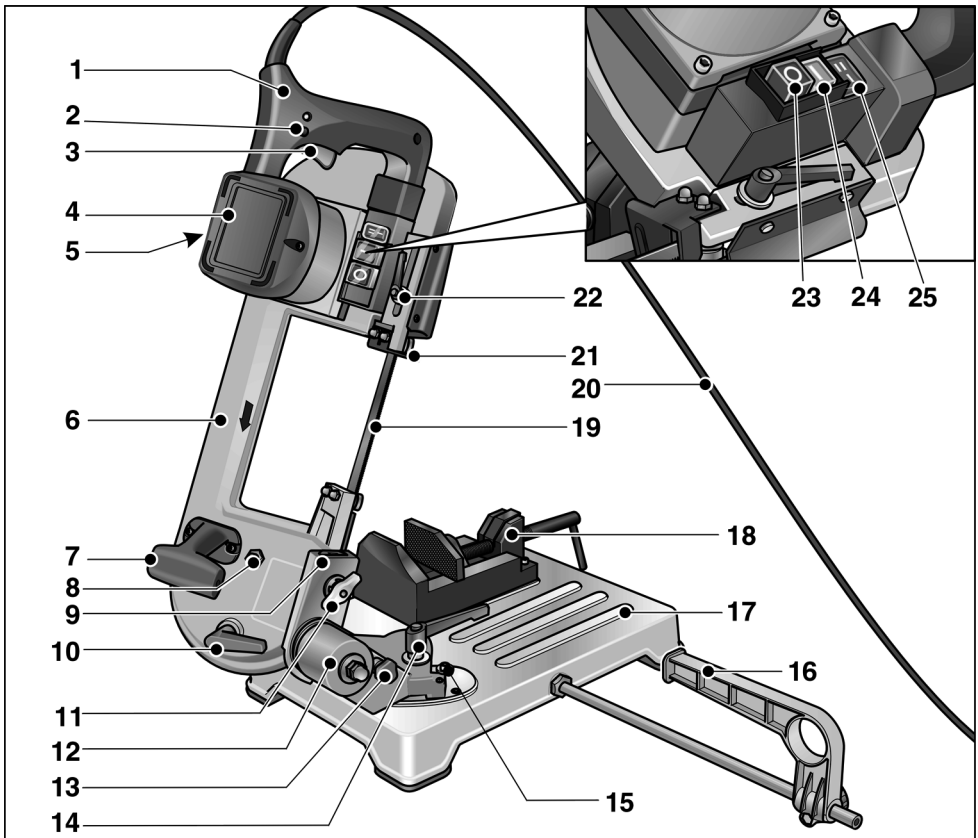
**VAR FÖRSIKTIG!**

Använd hörselskydd när ljudtrycksnivån överskrider 85 dB(A).

Tekniska data**Metallbandsåg SBG 4910**

Metallbandsåg SBG 4910		
Sågband		Bimetall
Bandlängd	mm	1335
Bandbredd	mm	13
Bandtjocklek	mm	0,65
Tandning	Tänder/ tum	8/12
Såghastighet	m/min	60/80
Snittområde		Tabell sida 110
Spänning	V/Hz	230/50
Märkeffekt	W	850
Avgiven effekt	W	445
Mått (l x b x h)	cm	66x31x38
Vikt		
Såg med maskinbord	kg	18
Såg utan maskinbord (frihandssågning)	kg	7,9
Skyddsisolering		II /

Översikt



- | | | | |
|----|-------------------------------|----|-------------------------------|
| 1 | Handtag | 14 | Spännspak (svängstöd) |
| 2 | Spärrknapp | 15 | Ändanslag för svängstöd |
| 3 | Strömställare | 16 | Parallellanslag |
| 4 | Motor | 17 | Maskinbord |
| 5 | Typskylt | 18 | Maskinskruvstöd |
| 6 | Sågbygel | 19 | Sågband |
| 7 | Bärhandtag | 20 | Nätkabel |
| 8 | Skruv för sågbandsinställning | 21 | Sågbandsgejd, inställbar |
| 9 | Laxstjärtstyrning | 22 | Spännspak (sågbandsgejd) |
| 10 | Spännspak (sågbandsspänning) | 23 | Huvudströmbrytare "Från/0" |
| 11 | Vingmutter | 24 | Huvudströmbrytare "Till/I" |
| 12 | Svängstöd | 25 | Omkopplare för snitthastighet |
| 13 | Spärrtapp för sågbygel | | |

Bruksanvisning

VARNING!

Tryck på **Från/I** (23) innan inställning på maskinen påbörjas.

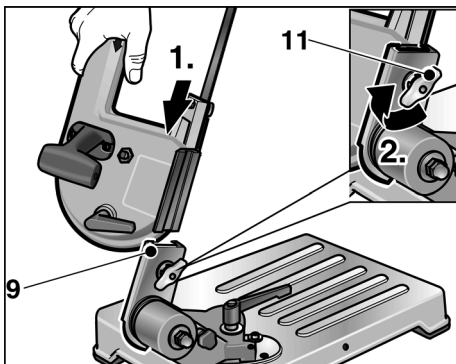
Före start

Packa upp metallbandsågen och kontrollera leveransens fullständighet och eventuella transportskador.

Kontrollera om nätspänningen överensstämmer med den på typskylten (5) angivna spänningen.

Montering av metallbandsågen

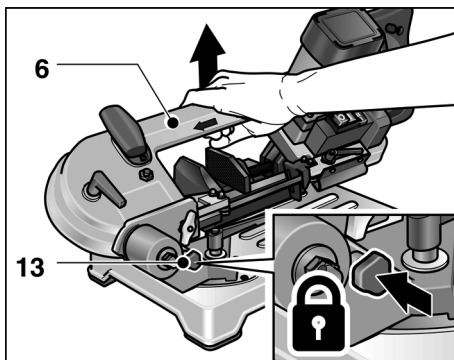
- Ställ laxstjärtstyrningen (9) i det översta läget.



- För in sågen i laxstjärtstyrningen.
- Dra åt vingmuttern (11), för att fästa sågen.
- Fäll ner sågen.

Transport och uppställning

- Lyft maskinen i maskinbordet (17) eller



- stick in låstappen (13) i svängbockens öppning (12) och lyft upp maskinen på sågbygel (6).

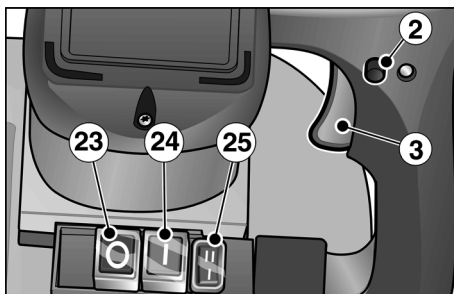
VAR FÖRSIKTIG!

Se till att uppställningsplatsen är tillräckligt stabil och har tillräcklig belysning.

OBS!

Ergonomiskt optimal arbetshöjd är 90–95 cm.

Till- och frånkoppling



- Ställ huvudströmbrytaren på **Till/I** (24).

Korttidsdrift:

- Håll omkopplaren intryckt (3).
- Släpp strömställaren (3) för att koppla från maskinen.

Kontinuerlig drift:

- Håll omkopplaren intryckt (3).
- För arretering: Håll spärknappen (2) intryckt och släpp strömställaren.
- För frånkoppling: Tryck kort på strömställaren och släpp den (3).

Frånkoppling:

- Ställ huvudströmbrytaren på **Till/0** (23).



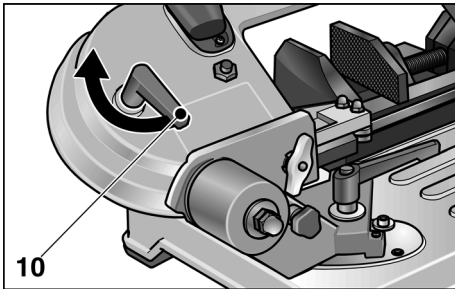
OBS!

Efter strömvavbrott startar den tillkopplade maskinen inte igen.

Inställning av såghastighet

- Ställ in nödvändig såghastighet med omkopplaren (25).
 - I = 60 m/min
 - II = 80 m/min

Spänning av sågbandet



- Svänga spännspaken (10):
 - moturs: spänner sågbandet
 - medurs: lossar sågbandsspänningen



VAR FÖRSIKTIG!

Vid för stark spänning tenderar sågbandet att hoppa ur gejden.

Inställning av sågbandsgejd



VARNING!

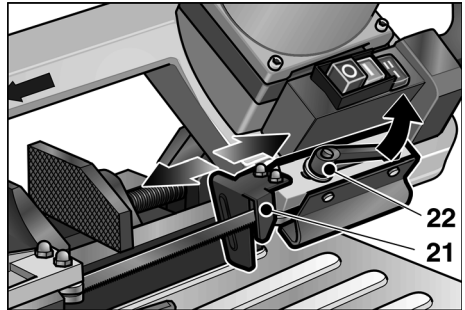
Tryck på **Från/0** (23) innan inställning på maskinen påbörjas.



VAR FÖRSIKTIG!

Ställ in sågbandsgejden på arbetsstyckets storlek. Det

- ger större skyddsverkan,
- skyddar sågbandet mot överbelastning,
- förbättrar sågningens kvalitet.



- Lossa spännspaken (22) och för sågbandsgejden (21) så nära arbetsstycket som möjligt.
- Dra åt spännspaken (22).

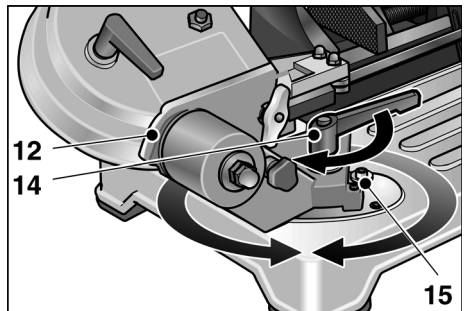
Ändring av sågvinkel



VARNING!

Tryck på **Från/0** (23) innan inställning på maskinen påbörjas.

Sågvinkeln kan ställas in steglöst från 0° till 45° (ändanslag).



- Lossa spännspaken (14) och ställ in svängstödet (12) på önskad vinkel. Använd skalan på maskinbordet som hjälp.
- Dra åt spännspaken igen.

Byte av sågband

VARNING!

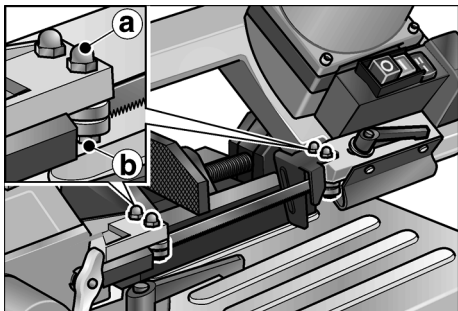
Tryck på **Från/0** (23) och dra ut nätkontakten innan inställning på maskinen påbörjas.

VAR FÖRSIKTIG!

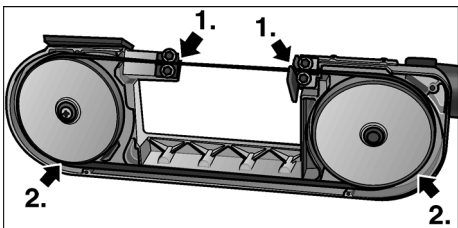
RISK FÖR SKADOR!

Använd skyddshandskar.

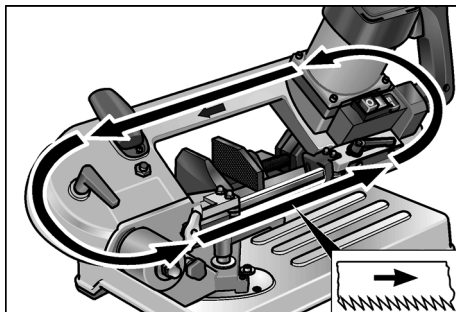
- Tryck på huvudströmbrytaren **Från/0** (23) och dra ut nätkontakten.
- Lossa spännsaken (22) och för tillbaka sågbandsgejden (21) till anslaget.
- Ta av skyddskåpan på sågbygel när de 4 skruvarna lossats.
- Lossa sågbandsspänningen genom att svänga spännsaken (10) medurs.



- Lossa de båda yttre sågbandsgejdernas sexkantmuttrar **a** (NV 10).
- Vrid skruv **b** (NV 10) något moturs tills sågbandet ligger fritt.
- Ta först av sågbandet från brytullarna och därefter ur gejderna.
- Montera det nya sågbandet:



Först i gejderna och därefter på brytullarna.



Beakta sågriktningen!

- Spänn sågbandet (se sida Spänning av sågbandet).
- Rikta in sågbandsgejden genom att vrida skruven (NV 19) något medurs tills gejden just berör sågbandet.

OBS!

Sågbandsgejderna måste vara så inställda, att de berör sågbandet något och roterar när det går igenom. De får ej vara blockerade!

- Dra åt sexkantmuttrarna **a** (NV 10).
- Montera skyddskåpan.
- Ställ sågbandsgejden i arbetsläge (21) och dra åt spännsaken (22).

Inkörning av sågbandet

OBS!

För optimala sågresultat ska varje nytt sågband genomgå en "inkörningsprocedur".

För detta ändamål:

- Spänn fast ett rundstål \varnothing 40–50 mm i skruvstället.
- Gör tre snitt i massivt material. Se avsnittet "Sågning med maskinbord". Första gången med mycket litet tryck på handtaget och de följande gångerna något mer varje gång. Vid sista gången bör sågtiden ej underskrida 4 minuter!

Riktigt utförd "inkörning" ger bättre snittkvalitet och sågbandet håller längre.

Sågning



VAR FÖRSIKTIG!

Kontrollera maskinens och sågbandets tillstånd före varje användning.



OBS!

För stark frammatning reducerar maskinens prestationsförmåga, försämrar snittkvaliteten och minskar sågbandets livslängd.

Sågning med maskinbord

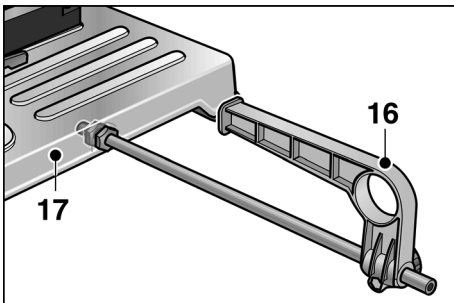
- Spänn fast arbetsstycket i skruvstället (18).
- Ställ in sågbandssgejden (21) på arbetsstyckets storlek.
- Koppla till maskinen.



VAR FÖRSIKTIG!

RISK FÖR SKADOR! Håll alltid vänstra handen utanför snittområdet.

- Grip handtaget (1) med höger hand och tryck på omkopplaren. För sågbygel (6) långsamt mot materialet.
- Höj trycket efter insnittet. För sågen med jämn matning genom materialet.
- Släpp omkopplaren och ställ handtaget i utgångsläge när snittet är färdigt.



- Montera ett parallellanslag (16) vid behov. Fäst parallellanslaget i hållaren under maskinbordet (17) när det inte används.

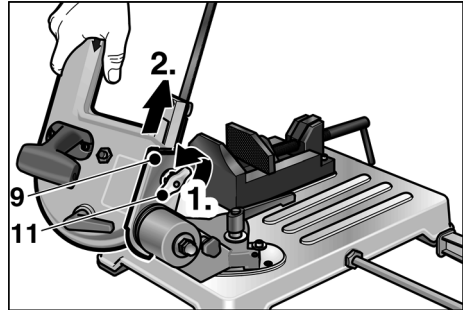
Frihandssågning

Sågen kan tas av från maskinbordet (17). Därmed är vid behov (t.ex. vid fast inbyggda arbetsstycken) frihandssågning möjlig.

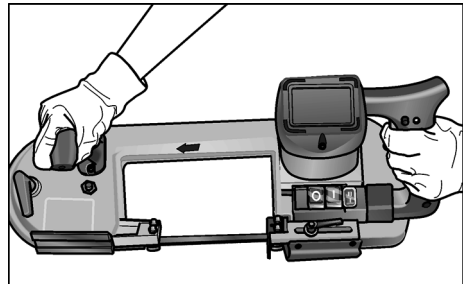


VAR FÖRSIKTIG!

- Kontrollera maskinens och sågbandets tillstånd före varje användning.
- Låt alltid sågbandsgejden (21) ligga an mot arbetsstycket vid sågning.
- Sågbandet måste vara tillkopplat när det förs mot arbetsstycket. Koppla aldrig till maskinen när sågbandet ligger på!



- Lossa vingmuttern (11) och dra ut sågen ur laxstjertstyrningen (9).
- Koppla till maskinen.



- Vid sågning måste sågen alltid hållas med båda händerna.
- Lägg sågbandsgejden (21) mot materialet.
- Tryck på strömbrytaren. För sågbandet (19) långsamt mot materialet.
- Höj trycket efter insnittet. För sågen med jämn matning genom materialet.
- Släpp strömbrytaren när snittet är färdigt.
- Montera sågen på maskinbordet igen när arbetet är färdigt.










Arbetsanvisningar

Såghastighet

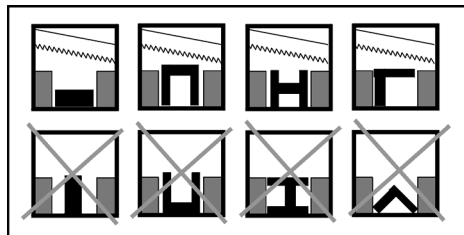
Sågning i massivt material: Steg I (60 m/min)

Sågning i ihåligt material: Steg II (80 m/min)

Snittområde

Arbetsstycksprofil	Snittvinkel	Snittområde [mm]
	0 °	< 80
		< 80
		< 80 x 100
	45 °	< 68
		< 60
		< 55 x 68
	Frihands-sågning	< 80
		< 80
		< 80 x 150

Riktig fastspänning i skruvstället



OBS!

För att reducera risken för deformation är det lämpligt att vid mycket tunt material föra in ett annat passande stycke i profilen.

Underhåll



VARNING!

Dra ut nätkontakten före alla åtgärder på maskinen.

Rengöring



VAR FÖRSIKTIG!

RISK FÖR SKADOR!

Blås aldrig bort spån med tryckluft.

- Rengör maskin regelbundet.
- Avlägsna rester och spån regelbundet från snittområdet.

Längre driftuppehåll

- Rengör maskin.
- Lossa sågbandets spänning.
- Förvara maskinen i ett torrt och välventilerat rum.

Reparation



OBS!

Använd vid byte alltid tillverkarens originaldelar. Vid användning av andra delar upphör tillverkarens garanti att gälla.

Reparation får endast utföras av auktoriserad verkstad.

Reservdelar och tillbehör

För tillbehör, särskilt slipmaterial, se tillverkarens katalog.

Explosionsritningar och reservdelslistor återfinns på vår hemsida:

www.flex-tools.com

Skrotning och avfallshantering



VARNING!

Gör förbrukade maskiner obrukbara genom att avlägsna nåtsladden.

Förbrukade elverktyg är inget avfall. De innehåller metaller och andra material som kan återanvändas.

Förpackningen tjänar som skydd för maskinen under transporten till kunden. Allt förpackningsmaterial är miljövänligt och kan återanvändas.



OBS!

- Kontakta fackhandeln rörande hantering av förbrukade apparater!
- Kontakta fackhandeln eller lokala myndigheter för förpackningsmaterialets avfallshantering!

CE-Försäkran om överensstämmelse

Härmed förklarar vi att den under "Tekniska data" beskrivna produkten uppfyller kraven i följande standarder eller regelgivande dokument:

EN 60745 enligt bestämmelserna i direktiven
2004/108/EG (till 19.04.2016),
2014/30/EU (fom 20.04.2016),
2006/42/EG, 2011/65/EG.

Ansvarig för tekniska underlag:
FLEX-Elektrowerkzeuge GmbH, R & D
Bahnhofstrasse 15, D-71711 Steinheim/Murr

Eckhard Rühle
Manager Research &
Development (R & D)
30.06.2015

Klaus Peter Weinper
Head of Quality
Department (QD)

FLEX-Elektrowerkzeuge GmbH
Bahnhofstrasse 15, D-71711 Steinheim/Murr

Ansvar

Tillverkaren och hans representant ikläder sig inget ansvar för skador eller förlorad vinst som uppstår genom produkten eller genom att produkten ej kan användas.

Tillverkaren och hans representant ikläder sig inget ansvar för skador som uppstår genom felaktig användning eller i förbindelse med andra tillverkares produkter.

Sisältö

Käytetyt symbolit	112
Symbolit koneessa	112
Turvallisuusasiaa	112
Melu ja värinä	114
Kuva koneesta	115
Tekniset tiedot	116
Käyttöohjeet	116
Työskentelyohjeita	121
Huolto ja hoito	121
Kierrätysohjeita	122
CE-Vaatimustenmukaisuus	122
Vastuun poissulkeminen	122

Käytetyt symbolit



VAROITUS!

Viittaa välittömästi uhkaavaan vaaraan.
Ohjeen noudattamatta jättäminen saattaa johtaa kuolemaan tai vakaviin loukkantumisiin.



VARO!

Viittaa mahdollisesti vaaralliseen tilanteeseen.
Ohjeen noudattamatta jättäminen saattaa johtaa loukkaantumisiin tai esinevaurioihin.



OHJE!

Viittaa koneen käyttöä koskeviin ohjeisiin ja tärkeisiin tietoihin.

Symbolit koneessa



Lue käyttöohjeet ennen koneen käyttöönottoa!



Vanhan laitteen kierrätysohjeet (katso sivu 122)!

Turvallisuusasiaa



VAROITUS!

Lue ohjeet ennen metallivannesahan käyttöä ja toimi niiden mukaisesti:

- käsillä oleva käyttöohjekirja,
- »Sähkötyökalujen käyttöä koskevat ohjeet« oheisessa vihkosessa (dokumentti-nro: 315.915),
- käyttöpaikalla voimassa olevat työsuojelu- ja tapaturmantorjuntaohjeet.

Tämä metallivannesaha on valmistettu tekniikan nykytason ja hyväksytyjen turvateknisten säännösten mukaisesti. Tästä huolimatta sen käytöstä saattaa aiheutua hengenvaaraa koneen käyttäjälle tai muille henkilöille ja itse kone tai muu esineistö voi vaurioitua.

Metallivannesahaa saa käyttää vain

- määräystenmukaiseen käyttötarkoitukseen,
- sen ollessa teknisesti moitteettomassa kunnossa.

Turvallisuutta heikentävät viat ja häiriöt on korjattava välittömästi.

Määräystenmukainen käyttö

Metallivannesaha on tarkoitettu

- ammattikäyttöön teollisuudessa ja työpajoissa,
- kuivasahaukseen suoralla sahausjäljellä kaikkiin metalleihin, paitsi karkaistu teräs, sahattava materiaali tukevalla alustalla,
- saha ei sovellu puun, luiden tms. materiaalien katkaisuun,
- käytettäväksi tässä käyttöohjekirjassa ilmoitettujen tai valmistajan suosittelemien vannesahanterien ja tarvikkeiden kanssa.

Turvallisuusohjeet



VAROITUS!

- Älä päästä lapsia koneen lähelle.
- Jos verkkojohto vioittuu töiden aikana, älä koske johtoon. Irrota pistotulppa heti pistorasiasta. Älä koskaan käytä konetta verkkojohdon ollessa viallinen.
- Jätä korjaukset, esim. viallisen liitäntäjohdon vaihto, ainoastaan valmistajan valtuuttaman huoltoilijän tehtäväksi.
- Irrota pistotulppa pistorasiasta aina ennen koneeseen kohdistuvia töitä.
- Huolehdi, että verkkojohto on aina koneesta taaksepäin ja poissa työskentelyalueelta.
- Käytä työskennellessä henkilökohtaisia suojavarusteita: asianmukaista vaatekappausta (ei turhan väljiä vaatteita), suojalaseja, kuulonsuojaimia, suojakäsineitä. Suojaa hiukset tarvittaessa hiusverkolla!
- Älä pidä työkappaletta kädessä sahaamisen aikana. Kiinnitä työkappale aina kunnolla ruuvipuristimeen.
- Poista työskentelyalueelta katkaistut palat ja lastut. Koneen tulee olla sammutettuna!
- Tarkista kone ja vannesahanterä ennen käyttöä vaurioiden varalta.
- Käytä vain teräviä ja hyväkuntoisia vannesahanterä. Vaihda heti tylsät tai vaurioituneet sahanterät.
- Älä laita käsiä työskentelyalueelle koneen ollessa käynnissä.
- Vie vannesahanterä työkappaletta vasten vain koneen ollessa käynnistetty.
- Sammuta kone heti, kun sahanterä jumittuu. Odota, että kone on pysähtynyt, ennen kuin vedät sen pois työkappaleesta.
- Varo kuormittamasta konetta niin voimakkaasti, että se pysähtyy.
- Liitä koneet, joita käytetään ulkona, verkkovirtaan vikavirtasuojakytkimen kautta (laukaisuvirta enintään 30 mA).



ESINEVAHINGOT!

- Verkkojännitteen tulee olla sama kuin tyyppikilvessä (5) ilmoitettu jännite.
- Älä käytä voiteluaineita tai jäähdytysnesteitä.

Kiinnityslaitteiden yleiset turvallisuusohjeet



VAROITUS!

Lue kaikki turvallisuus- ja muut ohjeet, jotka tulevat kiinnityslaitteen tai sähkötyökalun mukana. Turvallisuus- ja muiden ohjeiden laiminlyönti saattaa aiheuttaa sähköiskun, tulipalon ja/tai vakavia loukkaantumisia.

- Säilytä kaikki turvallisuus- ja muut ohjeet myöhempiä käyttötarvetta varten.
- Irrota pistotulppa pistorasiasta ja/tai poista akku, ennen kuin suoritat säätöjä tai vaihdat tarvikkeita. Sähkötyökalujen tahaton käynnistyminen on monien tapaturmien aiheuttaja.
- Varmista, että kiinnityslaite on koottu oikein ennen sähkötyökalun kiinnittämistä. Tämä on tärkeää tahattoman kokoontaitumisen estämiseksi.
- Kiinnitä sähkötyökalu kunnolla kiinnityslaitteeseen ennen käyttöä. Jos sähkötyökalu luiskahtaa paikaltaan kiinnityslaitteessa, voit menettää koneen hallinnan.
- Aseta kiinnityslaite kiinteälle, tasaiselle ja vaakasuoralle alustalle. Jos kiinnityslaite pääsee liikahtamaan tai heilumaan, ei sähkötyökalua voi ohjata tasaisesti ja turvallisesti.
- Älä yliuormita kiinnityslaitetta tai käytä sitä tikkaina tai työskentelytelineenä. Yliuormitettaessa tai seistäessä kiinnityslaitteen päällä laitteen painopiste saattaa siirtyä ylöspäin ja laite kaatuu.
- Kiinnityslaitteeseen ei saa asentaa muita sähkötyökaluja tai käyttää niitä laitteessa.

Melu ja värinä

Melu- ja värinäarvot on mitattu standardin EN 60745 mukaan.

Koneen A-painotettu melutaso on tyypillisesti (kuormittamatta):

- Äänenpainetaso: 82 dB(A);
- Äänitehotaso: 93 dB(A);
- Epävarmuus: K = 3 dB.

Tärinän kokonaisarvo teräsputkea sahattaessa:

- Päästöarvo: $ah = 2,3 \text{ m/s}^2$
- Epävarmuus: $K = 1,5 \text{ m/s}^2$



VARO!

Ilmoitetut mitta-arvot koskevat uusia koneita. Päivittäisessä käytössä melu- ja värinäarvot vaihtelevat.



OHJE!

Näissä ohjeissa ilmoitettu värinätaaso on mitattu standardissa EN 60745 normitetun mittausmenetelmän mukaan ja sitä voidaan käyttää sähkötyökalujen keskinäiseen vertailuun. Se soveltuu myös värinäaltistuksen alustavaan arviointiin.

Ilmoitettu värinätaaso tarkoittaa altistumisen tasoa sähkötyökalun pääasiallisessa käyttötarkoituksessa. Mutta jos sähkötyökalua käytetään muihin käyttötarkoituksiin, normaalista poikkeavilla vaihtotyökaluilla tai sitä ei ole huollettu riittävästi, värinätaaso voi poiketa tässä ilmoitetusta. Tällöin koko työvuoroa koskeva värinäaltistus voi olla selvästi suurempi.

Tärinäaltistuksen tarkassa arvioinnissa tulee myös huomioida ne ajat, jolloin kone on kytkettyä pois päältä tai ajat, jolloin kone on päällä, mutta sitä ei käytetä varsinaiseen työhön. Tällöin koko työvuoroa koskeva värinäaltistus voi olla selvästi alhaisempi.

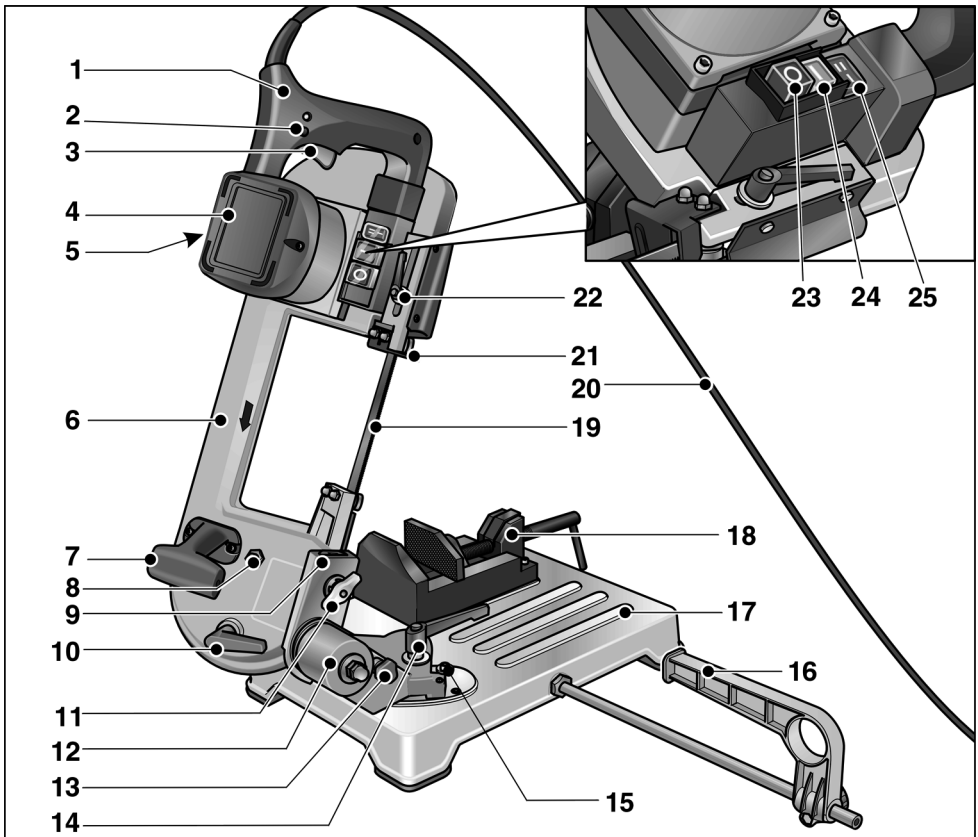
Määrittäkää myös lisätoimenpiteet, joiden avulla koneen käyttäjää voidaan suojata värinän vaikutukselta, esimerkiksi: sähkötyökalun ja vaihtotyökalujen huolto, käsien suojaaminen kylmältä, työnkulun suunnittelu.



VARO!

Äänenpainetaso on ollessa yli 85 dB(A) käytä kuulonsuojaimia.

Kuva koneesta



- | | | | |
|----|---------------------------------------|----|------------------------------|
| 1 | Käsikahva | 14 | Kiristysvipu (kääntöyksikkö) |
| 2 | Lukitusnappi | 15 | Kääntöyksikön vasteet |
| 3 | Käyttökytkin | 16 | Sivuvaste |
| 4 | Moottori | 17 | Konepöytä |
| 5 | Tyypikilpi | 18 | Koneruuvipuristin |
| 6 | Sahausvarsi | 19 | Vannesahanterä |
| 7 | Kantokahva | 20 | Verkkojohto |
| 8 | Vannesahanterän säätöruuvi | 21 | Teränohjain, säädettävä |
| 9 | Lohenpyrstöohjain | 22 | Kiristysvipu (teränohjain) |
| 10 | Kiristysvipu (vannesahanterän kireys) | 23 | Päävirtakytkin »Pois/0« |
| 11 | Siipimutteri | 24 | Päävirtakytkin »Päälle/I« |
| 12 | Kääntöyksikkö | 25 | Sahausnopeuden valintakytkin |
| 13 | Sahausvarren lukitustappi | | |

Tekniset tiedot

Metallivannesaha SBG 4910		
Vannesahanterä		Bimetalli
Terän pituus	mm	1335
Terän leveys	mm	13
Terän paksuus	mm	0,65
Hammastus	hampaita/ tuuma	8/12
Sahausnopeus	m/min	60/80
Sahausalue		Taulukko sivu 121
Nimellisjännite	V/Hz	230/50
Ottoteho	W	850
Antoteho	W	445
Mitat (P x L x K)	cm	66x31x38
Paino Saha konepöydän kanssa	kg	18
Saha ilman konepöytää (sahaus vapaalla kädellä)	kg	7,9
Suojausluokka		II / 

Käyttöohjeet



VAROITUS!

Paina ennen kaikkia koneelle tehtäviä säätötoimia päävirtakytkintä **Pois/0** (23).

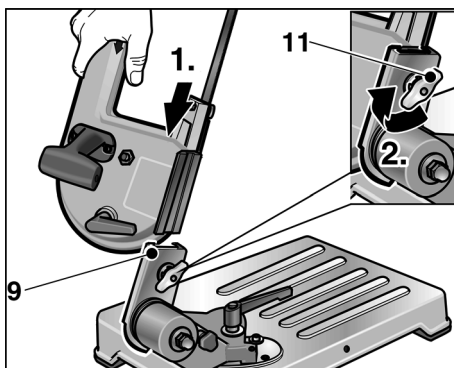
Ennen käyttöönottoa

Poista metallivannesaha pakkauksesta ja tarkista, ettei toimituksesta puutu mitään ja ettei ole kuljetusvaurioita.

Tarkista, että verkkojännite on sama kuin tyyppikilpeen (5) merkitty jännite.

Kiinnitä metallivannesaha:

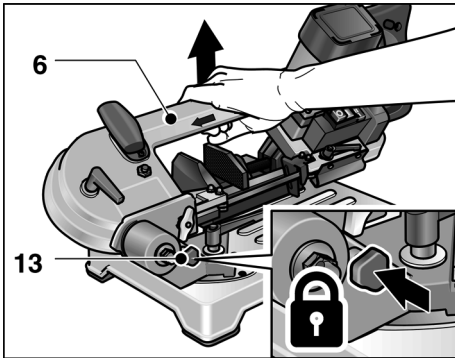
- Aseta lohenpyrstöohjain (9) ylipään asentoon.



- Työnnä saha paikoilleen lohenpyrstöohjaimeseen.
- Kiinnitä saha kiristämällä siipimutteri (11).
- Käännä saha alas.

Kuljetus ja asennus

- Nosta konetta konepöydästä (17) tai



- Työnnä lukitustappi (13) kääntöyksikön (12) aukkoon ja nosta konetta sahausvarresta (6).



VARO!

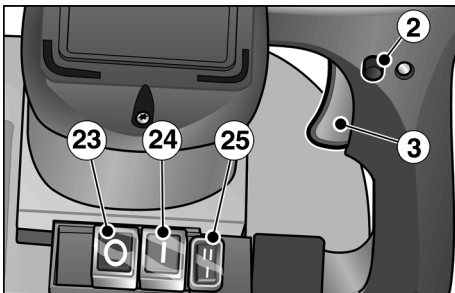
Sijoituspaikkaa valittaessa varmista, että asennusalusta on riittävän vakaa ja työskentelypaikka riittävän valoisa.



OHJE!

Ergonomisesti optimaalinen työkorkeus on 90–95 cm.

Käynnistys ja pysäytys



- Paina päävirtakytkintä **Päälle/I** (24).

Lyhytaikainen käyttö ilman lukitusta:

- Paina käyttökytkintä (3) ja pidä pohjaan painettuna.
- Pysäytä päästämällä käyttökytkin (3) vapaaksi.

Jatkuva käyttö lukituksella:

- Paina käyttökytkintä (3) ja pidä pohjaan painettuna.
- Lukitse painamalla lukitusnuppia (2) ja päästä kytkin vapaaksi.
- Pysäytä painamalla lyhyesti kytkintä (3) ja päästä se sitten vapaaksi.

Pysäytys:

- Paina päävirtakytkintä **Pois/O** (23).



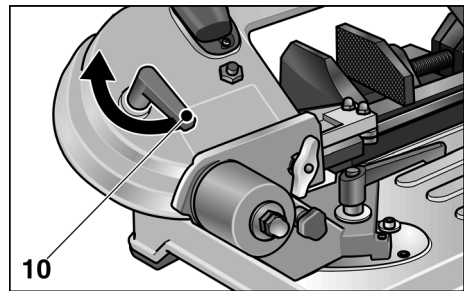
OHJE!

Päällekytketty kone ei käynnisty virtakatkon jälkeen.

Sahausnopeuden säätö

- Valitse vaadittava sahausnopeus valintakytkimestä (25).
I = 60 m/min
II = 80 m/min

Vannesahanterän kiristys



- Käännä kiristysvipua (10):
– vastapäivään:
terän kiristys
– myötäpäivään:
terän kireyden löysäys



VARO!

Jos vannesahanterä on liian kireällä, se luistaa helposti pois ohjaimilta.

Teränohjaimen säätö



VAROITUS!

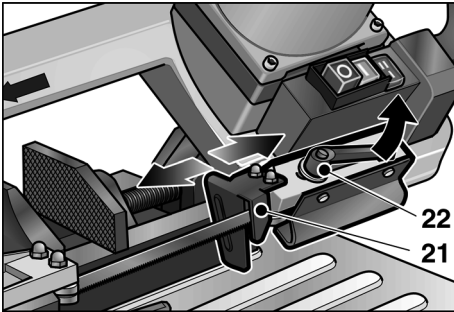
Paina ennen kaikkia koneelle tehtäviä säätötöitä päävirtakytkintä **Pois/O** (23).



VARO!

Sääda teränohjain katkaistavan työkappaleen mittojen mukaisesti. Tällöin:

- suojaus on parempi,
- sahanterä on suojattu ylikuormituksesta,
- sahausjälki paranee.



- Avaa kiristysvipu (22) ja vie teränohjain (21) niin lähelle työkappaletta kuin mahdollista.
- Kiristä kiristysvipu (22).

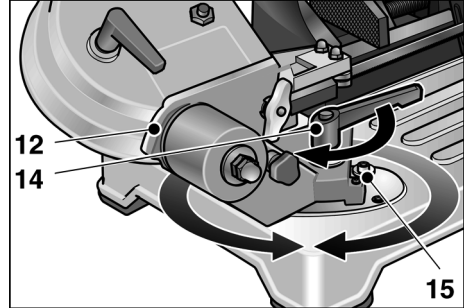
Sahauskulman muuttaminen



VAROITUS!

Paina ennen kaikkia koneelle tehtäviä säätötöitä päävirtakytkintä **Pois/O** (23).

Sahauskulman voi säätää portaattomasti välille 0°– 45° (vaste).



- Avaa kiristysvipu (14) ja aseta kääntöyksikkö (12) sopivaan sahauskulmaan. Käytä säätöapuna konepöydän asteikko.
- Kiristä lopuksi kiristysvipu.

Vannesahanterän vaihto



VAROITUS!

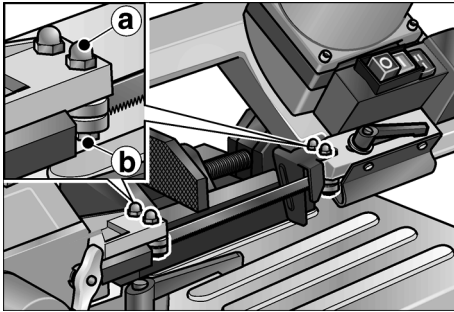
Paina ennen kaikkia koneelle tehtäviä säätöitä päävirtakytkintä **Pois/0** (23) ja irrota pistotulppa pistorasiasta.



VARO!

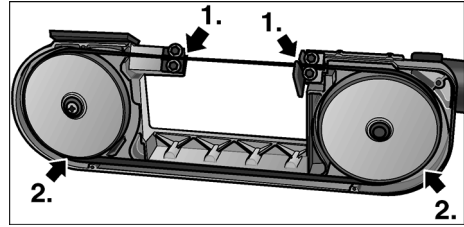
Loukkaantumisvaara! Käytä suojakäsineitä.

- Paina päävirtakytkintä **Pois/0** (23) ja irrota pistotulppa pistorasiasta.
- Avaa kiristysvipu (22) ja työnnä teränohjain (21) takaisin vasteeseen saakka.
- Avaa 4 ruuvia ja irrota sahausvarren suojus.
- Löysää kireällä oleva sahanterä kääntämällä kiristysvipua (10) myötäpäivään.

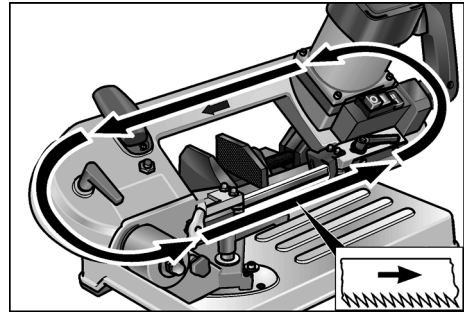


- Löysää molempien ulommaisten teränohjainten kuusikantamutterit **a** (avainkoko 10).
- Kierrä ruuvia **b** (avainkoko 10) sen verran vastapäivään, että vannesahanterä on vapaana.
- Irrota terä ensin pyörien ympäriltä ja poista se sitten ohjaimista.

- Kiinnitä uusi vannesahanterä:



Ensin ohjaimiin, sitten pyörien ympärille.



Huomioi sahaussuunta!

- Kiristä vannesahanterä (katso sivu 117).
- Kohdista teränohjain kiertämällä ruuvia **b** (avainkoko 10) sen verran myötäpäivään, että ohjain juuri ja juuri koskettaa vannesahanterää.



OHJE!

Teränohjainten tulee olla säädetty niin, että ne koskettavat kevyesti vannesahanterää ja pystyvät kääntymään teränauhan liikkeessa. Ne eivät saa jumittua!

- Kiristä kuusikantamutterit **a** (avainkoko 10).
- Kiinnitä suojus paikoilleen.
- Aseta teränohjain (21) työasentoon ja kiristä kiristysvipu (22).

Vannesahanterän sisäänajo



OHJE!

Optimaaliset katkaisutulokset vaativat aina uuden vannesahanterän sisäänajoa.

Toimi näin:

- Kiinnitä pyöröteräs Ø 40–50 mm ruuvipuristimeen.
- Tee kolme leikkausta umpimateriaaliin Katso kohta »Sahaus konepöytää käyttäen«. Aloita ensimmäinen leikkuu painamalla vain vähän käsikahvasta, lisää tehoa vähitellen seuraavissa leikkauksissa. Viimeisessä leikkuussa ei leikkausaika saa olla alle 4 minuutin!

Oikein suoritettu sisäänajo parantaa sahaustulosta ja pidentää vannesahanterän käyttöikää.

Sahaus



VARO!

Tarkista aina ennen käyttöä kone ja vannesahanterä vaurioiden varalta.



OHJE!

Syöttöliikkeen ollessa liian voimakas koneen suoritusteho heikkenee, leikkausten laatu huononee ja vannesahanterän käyttöikä lyhenee.

Sahaus konepöytää käyttäen

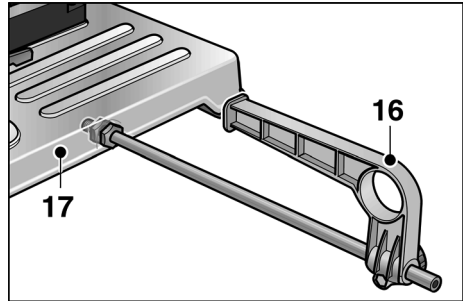
- Kiinnitä työkalupala kunnolla ruuvipuristimeen (18).
- Säädä teränohjain (21) työkalupaleen kokoon sopivaksi.
- Käynnistä kone.



VARO!

Loukkaantumisaara! Pidä vasen käsi aina leikkaualueen ulkopuolella.

- Tartu käsikahvaan (1) oikealla kädellä ja paina käyttökytkintä. Vie sahausvarsi (6) hitaasti sahattavaa materiaalia vasten.
- Lisää syöttöpainetta alkuleikkauksen jälkeen. Ohjaa terää tasaisesti syöttäen materiaalin läpi.
- Vapauta käyttökytkin katkaisun jälkeen ja aseta käsikahva alkuasentoonsa.



- Asenna tarvittaessa sivuvaste (16). Kun sitä ei tarvita, kiinnitä se pidikkeeseen konepöydän (17) alapuolelle.

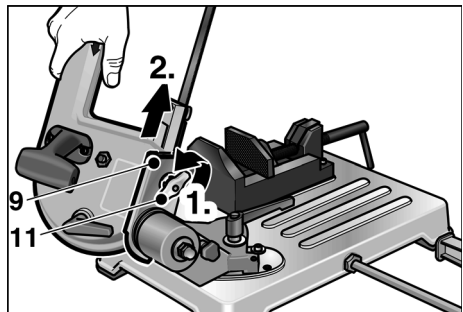
Sahaus vapaalla kädellä

Sahan voi irrottaa konepöydästä (17). Näin sahaaminen vapaalla kädellä on tarvittaessa mahdollista (esim. kun sahattavat kappaleet ovat kiinni rakenteissa).

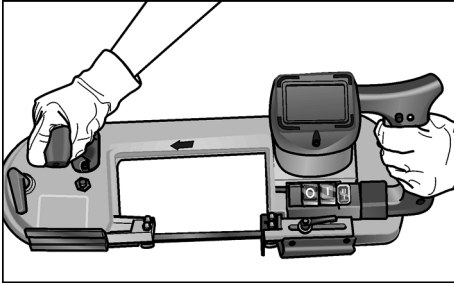


VARO!

- Tarkista aina ennen käyttöä kone ja vannesahanterä vaurioiden varalta.
- Teränohjaimen (21) tulee sahattaessa aina koskettaa kevyesti työkalupalletta.
- Aseta vannesahanterä työkalupalletta vasten vain koneen ollessa käynnistetty. Älä koskaan käynnistä konetta vannesahanterän koskettaessa työkalupalletta!



- Avaa siipimutteri (11) ja vedä saha pois lohenvyrstöohjaimesta (9).
- Käynnistä kone.



- Pidä sahattaessa aina molemmin käsin kiinni sahasta.
- Aseta teränohjain (21) sahattavaa materiaalia vasten.
- Paina käyttökytkintä. Vie vannesahanterä (19) hitaasti sahattavaa materiaalia vasten.
- Lisää syöttöpainetta alkuleikkauksen jälkeen. Ohjaa terää tasaisesti syöttäen materiaalin läpi.
- Vapauta käyttökytkin katkaisun jälkeen.
- Kiinnitä saha töiden lopuksi takaisin konepöytään.

Työskentelyohjeita

Sahausnopeus

Sahaukset
umpimateriaaliin: Nopeus I (60 m/min)

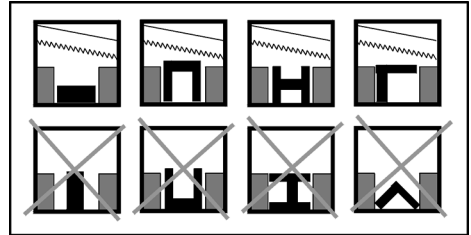
Sahaukset
putkimateriaaliin: Nopeus II (80 m/min)

Sahausalue

Työkappaleen profiili	Sahauskulma	Sahausalue [mm]
○	0 °	< 80
□		< 80
▭		< 80 x 100
○	45 °	< 68
□		< 60
▭		< 55 x 68

Työkappaleen profiili	Sahauskulma	Sahausalue [mm]
○	Sahaus vapaalla kädellä	< 80
□		< 80
▭		< 80 x 150

Oikea kiinnitystapa ruuvipuristimeen



i OHJE!

Kun profiilit ovat hyvin ohutta materiaalia, työnnä profiiliin samanmuotoinen kappale. Näin muodonmuutoksen riski vähenee.

Huolto ja hoito

! VAROITUS!

Irrota pistotulppa pistorasiasta aina ennen koneeseen kohdistuvia töitä.

Puhdistus

! VARO!

Loukkaantumisvaara!

Älä poista lastuja paineilmalla puhaltamalla.

- Puhdista kone säännöllisesti.
- Poista sahausalueelta säännöllisesti katkenneet palat ja lastut.

Kun kone on pidempään käyttämättä

- Puhdista kone.
- Löysää vannesahanterän kireys.
- Säilytä konetta kuivassa tilassa, jossa on hyvä ilmanvaihto.

Korjaukset

i OHJE!

*Käytä vain valmistajan alkuperäisosia.
Käytettäessä muiden valmistajien osia
valmistajan takuuvuorotteet raukeavat.*

*Jätä korjaukset, esim. viallisen liitäntäjohdon
vaihto, ainoastaan valmistajan valtuuttaman
huoltoliikkeen tehtäväksi.*

Varaosat ja tarvikkeet

Katso lisätarvikkeet, erityisesti vaihtotyökalut,
valmistajan tuote-esitteistä.

Räjähdytyskuvat ja varaosaluettelot löydät
kotisivuiltamme: www.flex-tools.com

Kierrätysohjeita

! VAROITUS!

*Tee käytöstä poistetut laitteet
käyttökelvottomaksi irrottamalla verkkojohto.*

Käytöstä poistetut sähkötyökalut eivät kuulu
jätteisiin. Niissä on metalleja ja muoveja, jotka
voidaan käyttää uudelleen.

Laite on suojattu pakkauksella kuljetuksen
ajaksi. Kaikki käytetyt pakkausmateriaalit ovat
ympäristöystävällisiä ja voidaan kierrättää.

i OHJE!

- *Tiedustele myyjäliikkeeltä käytöstä
poistettujen laitteiden
hävitysmahdollisuuksista!*
- *Tiedustele pakkausmateriaalin
hävitysmahdollisuuksista myyjäliikkeeltä,
kaupungin tai kunnan jätehuoltoasioista
vastaavilta henkilöiltä!*

CE-Vaatimustenmukaisuus

Vakuutamme yksinomaisella vastuullamme,
että kohdassa »Tekniset tiedot« kuvattu tuote
on seuraavien standardien tai ohjeellisten
asiakirjojen mukainen:

EN 60745 direktiivien
2004/108/EY (19.04.2016 asti),
2014/30/EU (alkaan 20.04.2016),
2006/42/EY, 2011/65/EY määräysten
mukaisesti.

Teknisestä dokumentaatiosta vastaa:

FLEX-Elektrowerkzeuge GmbH, R & D
Bahnhofstrasse 15, D-71711 Steinheim/Murr



Eckhard Rühle
Manager Research &
Development (R & D)

Klaus Peter Weinper
Head of Quality
Department (QD)

30.06.2015

FLEX-Elektrowerkzeuge GmbH
Bahnhofstrasse 15, D-71711 Steinheim/Murr

Vastuun poissulkeminen

Valmistaja ja valmistajan edustaja eivät vastaa
vahingoista tai voiton menetyksestä, joiden
syynä on liiketoiminnan keskeytyminen johtuen
tuotteesta tai siitä, ettei tuotetta mahdollisesti
voida käyttää.

Valmistaja ja valmistajan edustaja eivät vastaa
vahingoista, joiden syynä on ohjeiden
vastainen käyttö tai koneen käyttö muiden
kuin valmistajan tuotteiden kanssa.

Περιεχόμενα

Χρησιμοποιούμενα σύμβολα	123
Σύμβολα στο μηχάνημα	123
Για την ασφάλειά σας	123
Θόρυβος και κραδασμός	125
Με μια ματιά	126
Τεχνικά χαρακτηριστικά	127
Οδηγίες χρήσης	127
Υποδείξεις εργασίας	132
Συντήρηση και φροντίδα	132
Υποδείξεις απόσυρσης	133
Δήλωση πιστότητας C E	133
Αποκλεισμός ευθύνης	133

Χρησιμοποιούμενα σύμβολα

ΠΡΟΕΙΔΟΠΟΙΗΣΗ!

Δηλώνει άμεση απειλή κινδύνου.
Σε περίπτωση μη τήρησης της υπόδειξης υπάρχει κίνδυνος θανάτου ή βαρειών τραυματισμών.

ΠΡΟΣΟΧΗ!

Δηλώνει μία ενδεχομένως επικίνδυνη κατάσταση. Σε περίπτωση μη τήρησης της υπόδειξης υπάρχει κίνδυνος τραυματισμών ή υλικών ζημιών.

ΥΠΟΔΕΙΞΗ!

Δηλώνει συμβουλές εφαρμογής και σημαντικές πληροφορίες.

Σύμβολα στο μηχάνημα



Πριν τη θέση σε λειτουργία διαβάστε τις οδηγίες χειρισμού!



Υπόδειξη απόσυρσης για το παλιό μηχάνημα (βλ. στη σελίδα 133)!

Για την ασφάλειά σας



ΠΡΟΕΙΔΟΠΟΙΗΣΗ!

Πριν τη χρήση της πριονοκορδέλας μετάλλων διαβάστε και τηρήστε:

- τις παρούσες οδηγίες χειρισμού,
- τις "Υποδείξεις για τη χρήση ηλεκτρικών εργαλείων" στο φυλλάδιο που παραδίδεται μαζί με το εργαλείο (αρ. εγγράφου: 315.915),
- τους για τον τόπο χρήσης ισχύοντες κανόνες και προδιαγραφές για την πρόληψη ατυχημάτων.

Η παρούσα πριονοκορδέλα μετάλλων είναι κατασκευασμένη σύμφωνα με τα τελευταία δεδομένα της τεχνικής και τους αναγνωρισμένους κανόνες τεχνικής ασφάλειας. Ωστόσο μπορούν κατά τη χρήση της να προκύψουν κίνδυνοι για τη σωματική ακεραιότητα και τη ζωή του χρήστη ή τρίτων και ζημιές στο μηχάνημα ή άλλες υλικές ζημιές. Η πριονοκορδέλα μετάλλων πρέπει να χρησιμοποιείται μόνο

- για την αρμόζουσα χρήση,
- σε άριστη κατάσταση από άποψης τεχνικής ασφάλειας.

Αντιμετωπίζετε αμέσως τις βλάβες που επιδρούν αρνητικά στην ασφάλεια.

Αρμόζουσα χρήση

Η παρούσα πριονοκορδέλα μετάλλων προορίζεται

- για την επαγγελματική χρήση στη βιομηχανία και βιοτεχνία,
- για την εκτέλεση στεγνής κοπής με ευθεία τομή σε όλα τα μέταλλα εκτός από σκληρυμένο ατσάλι με σταθερή επίθεση του υλικού,
- όχι για τομές σε ξύλο, κόκαλο ή παρόμοια υλικά,
- για τη χρήση με κορδέλες κοπής και εξαρτήματα, που αναφέρονται στις παρούσες οδηγίες ή συνιστώνται από τον κατασκευαστή.

Υποδείξεις ασφαλείας



ΠΡΟΕΙΔΟΠΟΙΗΣΗ!

- Κρατάτε τα παιδιά μακριά από το μηχάνημα.
- Αν κατά την εργασία υποστεί ζημιά το τροφοδοτικό καλώδιο, μην ακουμπήσετε το καλώδιο. Βγάλτε αμέσως το φισ από την πρίζα. Μη χρησιμοποιήσετε ποτέ μηχάνημα με χαλασμένο τροφοδοτικό καλώδιο.
- Οι επισκευές, όπως π. χ. η αντικατάσταση του κατεστραμμένου τροφοδοτικού καλωδίου πρέπει να ανατίθενται αποκλειστικά σε κάποιον από τον κατασκευαστή εξουσιοδοτημένο συνεργείο εξυπηρέτησης πελατών.
- Πριν από όλες τις εργασίες στο μηχάνημα βγάζετε το φισ από την πρίζα.
- Οδηγείτε το τροφοδοτικό καλώδιο προς τα πίσω μακριά από το μηχάνημα και κρατήστε το μακριά από την περιοχή εργασίας.
- Κατά τη χρήση φοράτε προσωπικό προστατευτικό εξοπλισμό: εφαρμοστά ρούχα, προστατευτικά ματογυάλια, ωτοασπίδες, προστατευτικά γάντια. Αν χρειάζεται φοράτε επίσης φιλέ μαλλιών!
- Κατά την κοπή μην κρατάτε το κατεργαζόμενο τεμάχιο στο χέρι. Συσφίγγετε το κατεργαζόμενο τεμάχιο πάντοτε γερά στη μέγγενη.
- Απομακρύνετε τα μικρά τεμάχια κοπής και ρινίσματα τακτικά από την περιοχή κοπής. Το μηχάνημα πρέπει να είναι απενεργοποιημένο!
- Πριν τη χρήση ελέγχετε το μηχάνημα και την κορδέλα για ζημιές.
- Χρησιμοποιείτε μόνο κοφτερές και σε άριστη κατάσταση κορδέλες. Αντικαθιστάτε αμέσως τις στομωμένες ή χαλασμένες κορδέλες.

- Κρατάτε τα χέρια μακριά από την περιοχή εργασίας, ενόσω το μηχάνημα βρίσκεται σε λειτουργία.
- Οδηγείτε την κορδέλα μόνον ενεργοποιημένη προς το κατεργαζόμενο τεμάχιο.
- Όταν η κορδέλα μπλοκάρει, θέτετε το μηχάνημα αμέσως εκτός λειτουργίας. Παίρνετε το μηχάνημα από το κατεργαζόμενο τεμάχιο, αφού πρώτα ακινητοποιηθεί.
- Μη φορτίζετε τόσο ισχυρά το μηχάνημα, ώστε να ακινητοποιηθεί.
- Συνδέετε τα μηχανήματα που χρησιμοποιούνται στο ύπαιθρο μέσω διακόπτη προστασίας από ρεύμα διαρροής (ρεύμα ενεργοποίησης το πολύ 30 mA).



ΥΛΙΚΕΣ ΖΗΜΙΕΣ!

- Η υπάρχουσα τάση δικτύου και τα στοιχεία τάσης στην πινακίδα τύπου (5) πρέπει να συμφωνούν.
- Μη χρησιμοποιείτε λιπαντικά μέσα ή μέσα ψύξης.

Γενικές υποδείξεις ασφαλείας για διατάξεις υποδοχής



ΠΡΟΕΙΔΟΠΟΙΗΣΗ!

Διαβάστε όλες τις υποδείξεις ασφαλείας και τις οδηγίες, οι οποίες παραδόθηκαν μαζί με τη διάταξη υποδοχής ή με το ηλεκτρικό εργαλείο. Παραλείψεις κατά την τήρηση των υποδείξεων ασφαλείας και των οδηγιών μπορούν να προξενήσουν ηλεκτροπληξία, πυρκαγιά και/ή σοβαρούς τραυματισμούς.

- Φυλάξτε όλες τις υποδείξεις ασφαλείας και τις οδηγίες για μελλοντική χρήση.
- Βγάλτε το φισ από την πρίζα και/ή αφαιρέστε την μπαταρία, προτού κάνετε ρυθμίσεις στο μηχάνημα ή αλλάξετε τα μέρη των εξαρτημάτων. Η αθέλητη εκκίνηση των ηλεκτρικών εργαλείων είναι η αιτία πολλών ατυχημάτων.

- Πριν την τοποθέτηση του ηλεκτρικού εργαλείου συναρμολογήστε σωστά τη διάταξη υποδοχής. Η σωστή συναρμολόγηση είναι σημαντική, ώστε να προληφθεί ο κίνδυνος πτώσης.
- Στερεώστε το ηλεκτρικό εργαλείο με ασφάλεια στη διάταξη υποδοχής, προτού το χρησιμοποιήσετε. Η ολίσθηση του ηλεκτρικού εργαλείου στη διάταξη υποδοχής μπορεί να οδηγήσει στην απώλεια του ελέγχου.
- Τοποθετήστε τη διάταξη υποδοχής επάνω σε σταθερή, επίπεδη και οριζόντια επιφάνεια. Αν η διάταξη υποδοχής μπορεί να ολισθαίνει ή να ταλαντεύεται, τότε δεν μπορεί να οδηγείται ομοιόμορφα και με ασφάλεια το ηλεκτρικό εργαλείο.
- Μην υπερφορτώνετε τη διάταξη υποδοχής και μην τη χρησιμοποιείτε ως σκάλα ή ικρίωμα. Η υπερφόρτωση ή το ανέβασμα επάνω στη διάταξη υποδοχής μπορεί να οδηγήσει στη μετατόπιση του κέντρου βάρους της διάταξης υποδοχής προς τα πάνω και στην ανατροπή της.
- Στη διάταξη υποδοχής δεν επιτρέπεται να εγκατασταθεί ούτε να χρησιμοποιηθεί κάποιο άλλο ηλεκτρικό εργαλείο.

Θόρυβος και δόνηση

Οι τιμές θορύβων και κραδασμών υπολογίζονται βάσει του Ευρωπαϊκού προτύπου EN 60745.

Η στάθμη θορύβου αξιολογημένη ως προς A του μηχανήματος ανέρχεται χαρακτηριστικά (στο ρελαντί):

- Στάθμη ακουστικής πίεσης: 82 dB(A),
- Στάθμη ακουστικής ισχύος: 93 dB(A),
- Αβεβαιότητα: K = 3 dB.

Συνολική τιμή κραδασμών κατά το πριόνισμα ατσαλοσωλήνα:

- Τιμή εκπομπής: $a_h = 2,3 \text{ m/s}^2$
- Αβεβαιότητα: K = 1,5 m/s^2



ΠΡΟΣΟΧΗ!

Οι αναφερόμενες τιμές μέτρησης ισχύουν για καινούργια μηχανήματα. Στην καθημερινή χρήση μεταβάλλονται οι τιμές θορύβου και κραδασμών.



ΥΠΟΔΕΙΞΗ!

Η στάθμη κραδασμών που δίνεται στις παρούσες οδηγίες μετρήθηκε βάσει μιας στο ευρωπαϊκό πρότυπο EN 60745 τυποποιημένης μεθόδου μέτρησης και μπορεί να χρησιμοποιηθεί για τη σύγκριση ηλεκτρικών εργαλείων μεταξύ τους. Ενδεικνύται επίσης για μια προσωρινή εκτίμηση της επιβάρυνσης από κραδασμούς.

Η στάθμη κραδασμών που δίνεται, αντιπροσωπεύει τις κυριότερες εφαρμογές του ηλεκτρικού εργαλείου. Αν όμως το ηλεκτρικό εργαλείο χρησιμοποιείται για άλλες εφαρμογές με αποκλίνοντα εργαλεία εφαρμογής ή ανεπαρκή συντήρηση, τότε μπορεί να αποκλίσει η στάθμη κραδασμών.

Αυτό μπορεί να αυξήσει σημαντικά την επιβάρυνση από κραδασμούς στο συνολικό χρονικό διάστημα εργασίας.

Για την ακριβή εκτίμηση της επιβάρυνσης από κραδασμούς θα πρέπει να ληφθούν υπόψη επίσης οι διάρκειες, κατά τις οποίες είναι απενεργοποιημένο το μηχανήμα ή λειτουργεί, αλλά δεν είναι πραγματικά σε χρήση. Αυτό μπορεί να μειώσει σημαντικά την επιβάρυνση από κραδασμούς καθ' όλο το χρονικό διάστημα εργασίας.

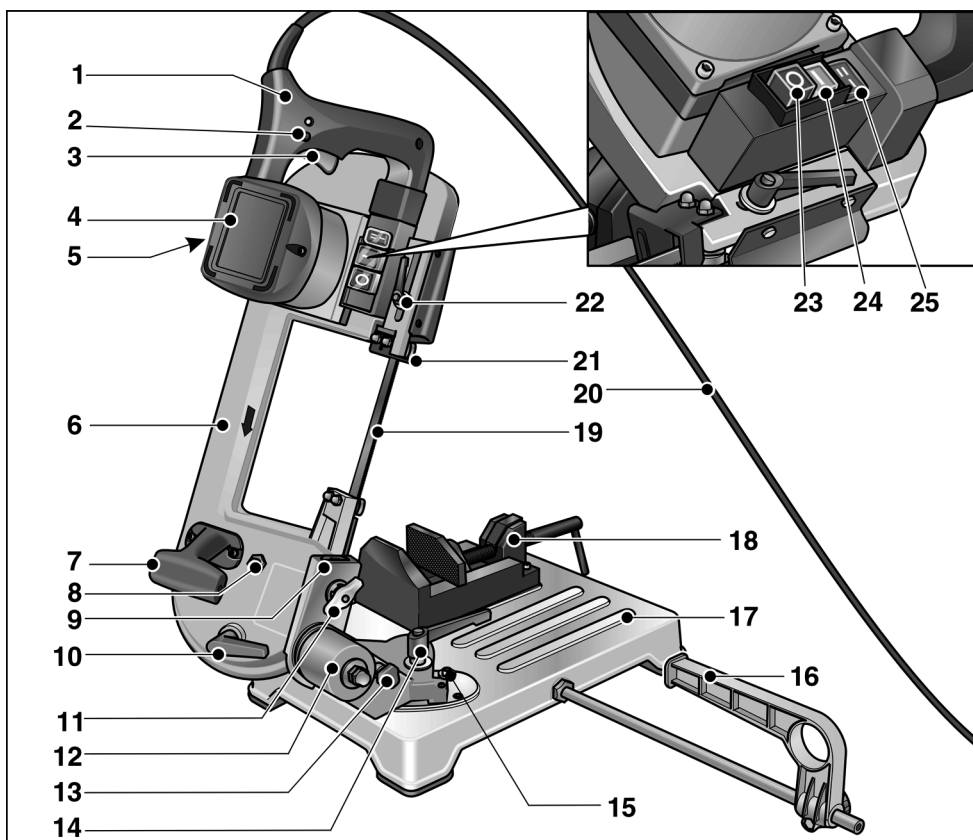
Καθορίστε πρόσθετα μέτρα ασφαλείας για την προστασία του χειριστή πριν την επίδραση των κραδασμών όπως για παράδειγμα: συντήρηση ηλεκτρικού εργαλείου και εργαλείων εφαρμογής, διατήρηση ζεστών χεριών, οργάνωση των βημάτων εργασίας.



ΠΡΟΣΟΧΗ!

Σε ακουστική πίεση πάνω από 85 dB(A) φοράτε ωτοασπίδες.

Με μια ματιά



- | | | | |
|----|--|----|--|
| 1 | Χειρολαβή | 14 | Μοχλός τάνσης (περιστρεφόμενο υποστήριγμα) |
| 2 | Κουμπί ασφάλισης | 15 | Τερματικοί οριοθέτες για το περιστρεφόμενο υποστήριγμα |
| 3 | Διακόπτης | 16 | Παράλληλος οριοθέτης |
| 4 | Κινητήρας | 17 | Τράπεζα (μπάγκος) μηχανήματος |
| 5 | Πινακίδα τύπου | 18 | Μέγγενη μηχανήματος |
| 6 | Τόξο πριονιού | 19 | Κορδέλα |
| 7 | Λαβή μεταφοράς | 20 | Τροφοδοτικό καλώδιο |
| 8 | Βίδα για τη ρύθμιση της κορδέλας | 21 | Οδηγός κορδέλας, ρυθμιζόμενος |
| 9 | Οδηγός σχήματος χελιδονοουράς | 22 | Μοχλός τάνσης (οδηγός κορδέλας) |
| 10 | Μοχλός τάνσης (τάση κορδέλας) | 23 | Κεντρικός διακόπτης "Off/0" |
| 11 | Παξιμάδι πεταλούδα | 24 | Κεντρικός διακόπτης "On/I" |
| 12 | Περιστρεφόμενο υποστήριγμα | 25 | Μεταγωγός ταχύτητας κοπής |
| 13 | Προεξοχή ακινητοποίησης για το τόξο πριονιού | | |

Τεχνικά χαρακτηριστικά

Παρούσα πριονοκορδέλα μετάλλων SBG 4910		
Κορδέλα		Διπλό μέταλλο
Μήκος κορδέλας	mm	1335
Πλάτος κορδέλας	mm	13
Πάχος κορδέλας	mm	0,65
Οδόντωση	δόντια/ίντσα	8/12
Ταχύτητα κοπής	m/min	60/80
Εύρος κοπής		Πίνακας σελίδα 132
Ονομαστική τάση	V/Hz	230/50
Απορροφούμενη ισχύς	W	850
Απόδοση ισχύος	W	445
Διαστάσεις (Μ x Π x Υ)	cm	66x31x38
Βάρος		
Πριονοκορδέλα με τράπεζα (μπάγκο) μηχανής	kg	18
Πριονοκορδέλα χωρίς τράπεζα (μπάγκο) μηχανής (ελεύθερο πριόνισμα)	kg	7,9
Κατηγορία προστασίας (μόνωση)		II / □

Οδηγίες χρήσης

ΠΡΟΕΙΔΟΠΟΙΗΣΗ!

Πριν από όλες τις εργασίες ρύθμισης στο μηχάνημα πατήστε τον κεντρικό διακόπτη **Off/0** (23).

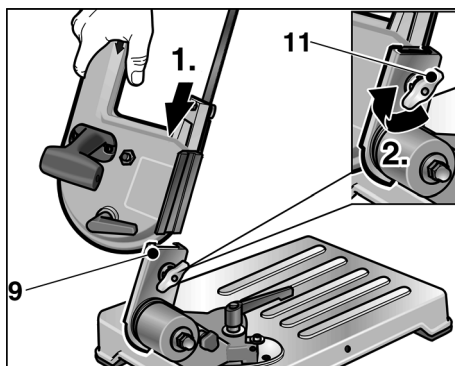
Πριν την αρχική θέση σε λειτουργία

Ξεπακετάρετε την πριονοκορδέλα μετάλλων και ελέγξτε την για την πληρότητα της παράδοσης και ζημιές από τη μεταφορά.

Συγκρίνετε την υπάρχουσα τάση του δικτύου σας με τα στοιχεία στην πινακίδα τύπου (5).

Συναρμολόγηση της πριονοκορδέλας μετάλλων:

- Φέρτε τον οδηγό σχήματος χελιδονοουράς (9) στην ανώτερη θέση.

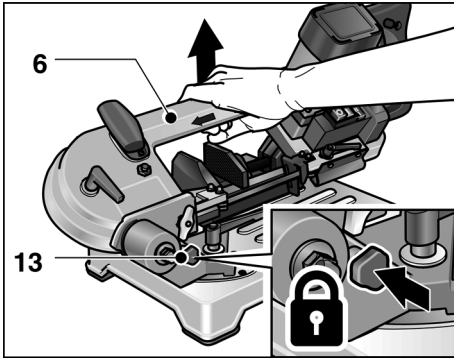


- Ωθήστε το πριόνι μέσα στον οδηγό σχήματος χελιδονοουράς.
- Σφίξτε το παξιμάδι πεταλούδα (11), για να στερεώσετε το πριόνι.
- Αναδιπλώστε το πριόνι προς τα κάτω.

Μεταφορά και τοποθέτηση

- Ανασηκώστε το μηχάνημα στην τράπεζα (μπάγκο) του μηχανήματος (17)

ή



- εισάγετε την προεξοχή ακινητοποίησης (13) στο περιστρεφόμενο υποστήριγμα (12) και ανασηκώστε το μηχάνημα στο τόξο πριονιού (6).



ΠΡΟΣΟΧΗ!

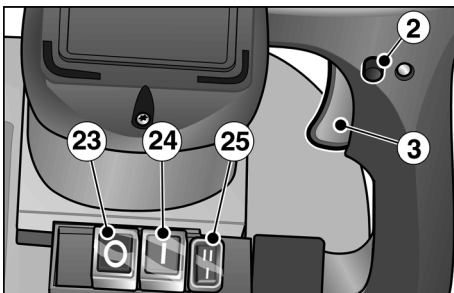
Κατά την επιλογή του τύπου τοποθέτησης προσέξτε για επαρκή σταθερότητα της επιφάνειας τοποθέτησης και επαρκή φωτισμό.



ΥΠΟΔΕΙΞΗ!

Το εργονομικά ιδανικό ύψος εργασίας ανέρχεται σε 90–95 cm.

Ενεργοποίηση και απενεργοποίηση



- Πατήστε τον κεντρικό διακόπτη On/I (24).

Βραχύχρονη λειτουργία χωρίς κούμπωμα:

- Πατήστε τον διακόπτη (3) και κρατήστε τον.
- Για την απενεργοποίηση αφήστε τον διακόπτη (3) ελεύθερο.

Διαρκής λειτουργία με κούμπωμα:

- Πατήστε τον διακόπτη (3) και κρατήστε τον.
- Για το κούμπωμα κρατήστε πατημένο τον κουμπί ασφάλισης (2) και αφήστε τον διακόπτη ελεύθερο.
- Για την απενεργοποίηση πιέστε για λίγο τον διακόπτη (3) και αφήστε τον ελεύθερο.

Απενεργοποίηση:

- Πατήστε τον κεντρικό διακόπτη Off/O (23).



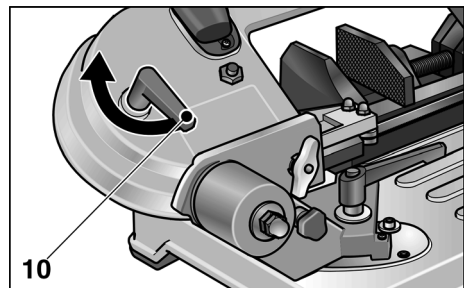
ΥΠΟΔΕΙΞΗ!

Μετά από διακοπή ρεύματος δεν γίνεται επανεκκίνηση του ενεργοποιημένου μηχανήματος.

Αλλαγή ταχύτητας κοπής

- Ρυθμίστε την απαιτούμενη ταχύτητα κοπής στον διακόπτη (25).
 - I = 60 m/min
 - II = 80 m/min

Τάνυση της κορδέλας



- Στρέψτε τον μοχλό τάνυσης (10):
 - αντίθετα στη φορά των δεικτών του ρολογιού: τάνυση κορδέλας
 - προς τη φορά των δεικτών του ρολογιού: λύση τάσης κορδέλας

⚠ **ΠΡΟΣΟΧΗ!**

Σε πολύ υψηλή τάση η κορδέλα τείνει να ξεφύγει από τους οδηγούς.

Αλλαγή ρύθμισης οδηγού κορδέλας

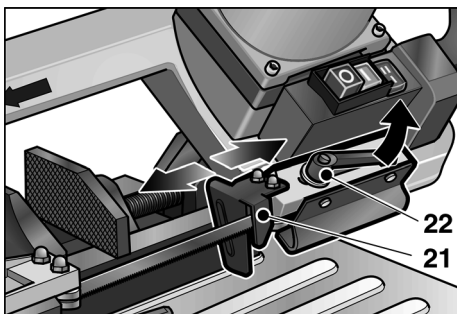
⚠ **ΠΡΟΕΙΔΟΠΟΙΗΣΗ!**

Πριν από όλες εργασίες ρύθμισης στο μηχάνημα πατήστε τον κεντρικό διακόπτη **Off/0** (23).

⚠ **ΠΡΟΣΟΧΗ!**

Ρυθμίστε τον οδηγό της κορδέλας σύμφωνα με τις διαστάσεις του προς κοπή κατεργαζόμενου τεμαχίου. Αυτό έχει ως αποτέλεσμα:

- αυξημένη προστατευτική δράση,
- προστασία της κορδέλας από υπερβολική καταπόνηση,
- βελτιωμένη ποιότητα κοπής.



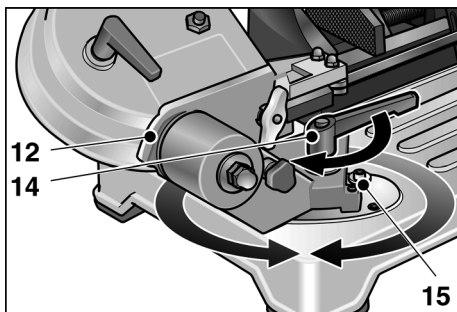
- Λύστε τον μοχλό τάσης (22) και οδηγήστε τον οδηγό της κορδέλας (21) όσο το δυνατόν πιο κοντά στο κατεργαζόμενο τεμάχιο.
- Σφίξτε τον μοχλό τάσης (22).

Αλλαγή της γωνίας κοπής

⚠ **ΠΡΟΕΙΔΟΠΟΙΗΣΗ!**

Πριν από όλες εργασίες ρύθμισης στο μηχάνημα πατήστε τον κεντρικό διακόπτη **Off/0** (23).

Η γωνία κοπής μπορεί να ρυθμιστεί από 0° έως 45° (τερματικός οριοθέτης) χωρίς διαβαθμίσεις.



- Λύστε τον μοχλό τάσης (14) και ρυθμίστε το περιστρεφόμενο υποστήριγμα (12) στην επιθυμητή γωνία κοπής. Ως βοήθημα ρύθμισης χρησιμοποιήστε την κλίμακα στην τράπεζα (μπάγκο) του μηχανήματος.
- Ξανασφίξτε τον μοχλό τάσης.

Αλλαγή της κορδέλας

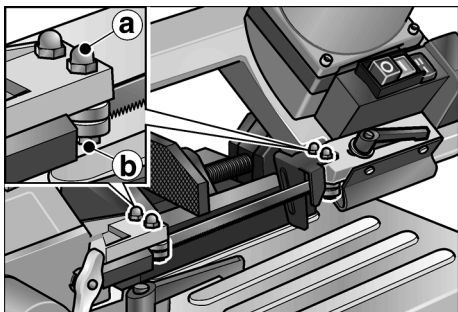
⚠ **ΠΡΟΕΙΔΟΠΟΙΗΣΗ!**

Πριν από όλες εργασίες ρύθμισης στο μηχάνημα πατήστε τον κεντρικό διακόπτη **Off/0** (23) και βγάλτε το φως από την πρίζα.

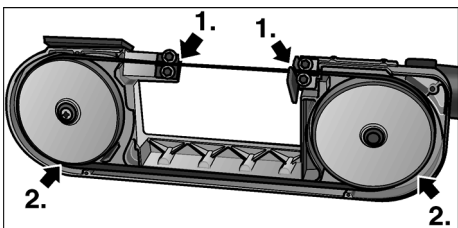
⚠ **ΠΡΟΣΟΧΗ!**

Κίνδυνος τραυματισμού! Φοράτε προστατευτικά γάντια.

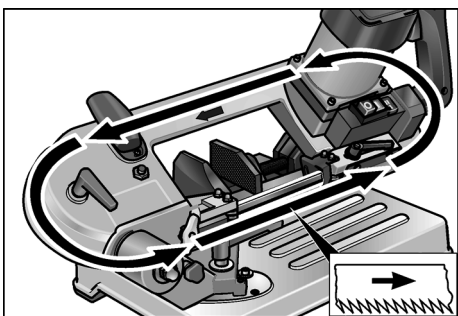
- Πατήστε τον κεντρικό διακόπτη **Off/0** (23) και βγάλτε το φως από την πρίζα.
- Λύστε τον μοχλό τάσης (22) και ωθήστε τον οδηγό κορδέλας (21) πίσω ως τον οριοθέτη.
- Αφαιρέστε το προστατευτικό περίβλημα στο τόξο προιονιού μετά το λύσιμο των 4 βιδών.
- Λύστε την τάση της κορδέλας, στρέφοντας τον μοχλό τάσης (10) στη φορά των δεικτών του ρολογιού.



- Χαλαρώστε τα εξαγωνικά παξιμάδια **a** (No 10) των δύο εξωτερικών οδηγών κορδέλας.
- Ξεβιδώστε τη βίδα **b** (No 10) στρέφοντας ελαφρά αντίθετα προς τη φορά των δεικτών του ρολογιού, μέχρι να είναι ελεύθερη η κορδέλα.
- Πάρτε την κορδέλα πρώτα από τα ράουλα εκτροπής και μετά από τους οδηγούς.
- Τοποθετήστε την καινούργια κορδέλα:



Πρώτα μέσα στους οδηγούς, μετά επάνω στα ράουλα εκτροπής.



Προσέξτε την κατεύθυνση κοπής!

- Τεντώστε την κορδέλα (βλ. στη σελίδα 128).
- Ευθυγραμμίστε τον οδηγό της κορδέλας, βιδώνοντας γι' αυτό τη βίδα **b** (No 10) ελαφρά προς τη φορά των δεικτών του ρολογιού, μέχρι που μόλις να αγγίζει ο οδηγός την κορδέλα.

i ΥΠΟΔΕΙΞΗ!

Οι οδηγοί της κορδέλας πρέπει να έχουν ρυθμιστεί έτσι, ώστε να αγγίζουν ελαφρά την κορδέλα και να γυρίζουν στο πέρασμά τους. Δεν επιτρέπεται να είναι μπλοκαρισμένοι!

- Σφίξτε τα εξαγωνικά παξιμάδια **a** (No 10).
- Στερεώστε το προστατευτικό περιβλήμα.
- Φέρτε τον οδηγό της κορδέλας (21) σε θέση εργασίας και σφίξτε τον μοχλό τάνυσης (22).

”Στρώσιμο” της κορδέλας

i ΥΠΟΔΕΙΞΗ!

Για ιδανικά αποτελέσματα κοπής πρέπει κάθε καινούργια κορδέλα να υποβάλλεται σε μια διαδικασία ”στρώσιματος”.

Γι' αυτό:

- Συσφίξτε στη μέγγενη μια ράβδο ατσαλιού Ø 40–50 mm.
- Εκτελέστε τρεις τομές στο συμπαγές υλικό, βλ. ”Κοπή με τράπεζα (μπάγκο) μηχανήματος”. Αρχίστε με πολύ χαμηλή πίεση στη χειρολαβή κατά την πρώτη τομή και αυξήστε την λίγο στις ακόλουθες τομές. Στην τελευταία τομή η διάρκεια κοπής δεν θα πρέπει να είναι κάτω από 4 λεπτά!

Το σωστά εκτελεσμένο ”στρώσιμο” έχει ως αποτέλεσμα βελτίωση της ποιότητας κοπής και μακρότερη διάρκεια ζωής της κορδέλας.

Κοπή



ΠΡΟΣΟΧΗ!

Πριν από κάθε χρήση ελέγχετε το μηχάνημα και την κορδέλα για ζημιές.



ΥΠΟΔΕΙΞΗ!

Η πολύ μεγάλη προώθηση μειώνει την απόδοση του μηχανήματος, χειροτερεύει την ποιότητα κοπής και μειώνει τη διάρκεια ζωής της κορδέλας.

Κοπή με την τράπεζα (μπάγκο) μηχανήματος

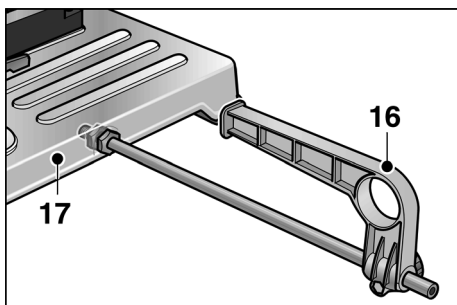
- Συσφίξτε το κατεργαζόμενο τεμάχιο στη μέγγενη (18).
- Ρυθμίστε τον οδηγό κορδέλας (21) σύμφωνα με τις διαστάσεις του κατεργαζόμενου τεμαχίου.
- Ενεργοποιήστε το μηχάνημα.



ΠΡΟΣΟΧΗ!

Κίνδυνος τραυματισμού! Κρατάτε το αριστερό χέρι πάντοτε έξω από την περιοχή κοπής.

- Πιάστε τη χειρολαβή (1) με το δεξί χέρι και πατήστε τον διακόπτη. Οδηγήστε το τόξο πριονιού (6) αργά στο υλικό.
- Μετά την χάραξη και έναρξη της κοπής αυξήστε την πίεση. Οδηγήστε με ομοιόμορφη προώθηση μέσα στο υλικό.
- Μετά το τέλος της κοπής αφήστε τον διακόπτη ελεύθερο και φέρτε τη χειρολαβή στη θέση εκκίνησης.



- Αν χρειάζεται συναρμολογήστε τον παράλληλο οριοθέτη (16). Σε περίπτωση μη χρήσης στερεώστε τον στη συγκράτηση κάτω από την τράπεζα (μπάγκο) του μηχανήματος (17).

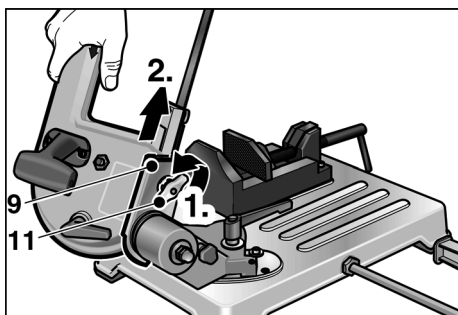
Ελεύθερη κοπή

Η πριονοκορδέλα μπορεί να αφαιρεθεί από την τράπεζα (μπάγκο) του μηχανήματος (17). Έτσι είναι δυνατή αν χρειάζεται (π. χ. σταθερά τοποθετημένα κατεργάσιμα τεμάχια) η ελεύθερη κοπή.



ΠΡΟΣΟΧΗ!

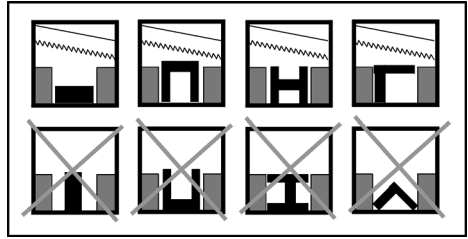
- Πριν από κάθε χρήση ελέγχετε το μηχάνημα και την κορδέλα για ζημιές.
- Κατά την κοπή αφήνετε τον οδηγό της κορδέλας (21) να ακουμπάει πάντοτε στο κατεργαζόμενο τεμάχιο.
- Οδηγείτε την κορδέλα μόνον ενεργοποιημένη προς το κατεργαζόμενο τεμάχιο. Μην ενεργοποιείτε ποτέ το μηχάνημα, όταν η κορδέλα βρίσκεται σε επαφή με το τεμάχιο!



- Λύστε το παξιμάδι πεταλούδα (11) και τραβήξτε το πριόνι από τον οδηγό σχήματος χελιδονοουράς (9).
- Ενεργοποιήστε το μηχάνημα.
- Κατά την κοπή κρατάτε το πριόνι πάντοτε με τα δυο χέρια.
- Ακουμπήστε τον οδηγό της κορδέλας (21) στο υλικό.
- Πατήστε τον διακόπτη. Οδηγήστε την κορδέλα (19) αργά στο υλικό.

- Μετά την χάραξη και έναρξη της κοπής αυξήστε την πίεση. Οδηγήστε με ομοιόμορφη προώθηση μέσα στο υλικό.
- Μετά το τέλος της κοπής αφήστε τον διακόπτη ελεύθερο.
- Μετά το τέλος της εργασίας επανασυναρμολογήστε το πριόνι στην τράπεζα (μπάγκο) του μηχανήματος.

Σωστή τάνυση στη μέγγενη



i ΥΠΟΔΕΙΞΗ!

Σε προφίλ από πολύ λεπτό υλικό τοποθετήστε μέσα στο προφίλ ένα άλλο τεμάχιο στο ανάλογο σχήμα, ώστε να μειωθεί ο κίνδυνος παραμόρφωσης.

Υποδείξεις εργασίας

Ταχύτητα κοπής

Τομές σε συμπαγές υλικό: Βαθμίδα I (60 m/min)

Τομές σε κούφιο υλικό: Βαθμίδα II (80 m/min)

Εύρος κοπής

Προφίλ κατεργαζόμενου τεμαχίου	Γωνία κοπής	Εύρος κοπής [mm]
○	0°	< 80
□		< 80
▭		< 80 x 100
○	45°	< 68
□		< 60
▭		< 55 x 68
○	Ελεύθερη κοπή	< 80
□		< 80
▭		< 80 x 150

Συντήρηση και φροντίδα

⚠ ΠΡΟΕΙΔΟΠΟΙΗΣΗ!

Πριν από όλες τις εργασίες στο μηχάνημα βγάξτε το φως από την πρίζα.

Καθαρισμός

⚠ ΠΡΟΣΟΧΗ!

Κίνδυνος τραυματισμού! Μην εκφυσάτε ποτέ τα ρινίσματα με πιεσμένο αέρα.

- Καθαρίζετε τακτικά το εργαλείο.
- Απομακρύνετε τα μικρά τεμάχια κοπής και ρινίσματα τακτικά από την περιοχή κοπής.

Μακρότερη ακινητοποίηση

- Καθαρίστε το εργαλείο.
- Χαλαρώστε την τάση της κορδέλας του εργαλείου.
- Αποθηκεύετε το μηχάνημα σε στεγνό, καλά αεριζόμενο χώρο.

Επισκευές

i ΥΠΟΔΕΙΞΗ!

Για την αντικατάσταση χρησιμοποιείτε μόνο γνήσια ανταλλακτικά του κατασκευαστή. Σε περίπτωση χρήσης ξένων ανταλλακτικών παύουν να ισχύουν οι υποχρεώσεις εγγύησης του κατασκευαστή.

Οι επισκευές, όπως π. χ. η αντικατάσταση του κατεστραμμένου τροφοδοτικού καλωδίου πρέπει να ανατίθενται αποκλειστικά σε κάποιο από τον κατασκευαστή εξουσιοδοτημένο συνεργείο εξυπηρέτησης πελατών.

Ανταλλακτικά και εξαρτήματα

Για περαιτέρω εξαρτήματα, ιδιαίτερα για εργαλεία εφαρμογής ανατρέξτε στους καταλόγους του κατασκευαστή.

Λεπτομερείς τεχνικές περιγραφές και πίνακες ανταλλακτικών θα βρείτε στην ιστοσελίδα μας: www.flex-tools.com

Υποδείξεις απόσυρσης

⚠ ΠΡΟΕΙΔΟΠΟΙΗΣΗ!

Αχρηστεύετε τα εργαλεία που δεν χρησιμοποιούνται πλέον, απομακρύνοντας το τροφοδοτικό καλώδιο.

Τα ηλεκτρικά εργαλεία που δεν χρησιμοποιούνται πλέον, δεν αποτελούν απορρίμματα. Αυτά περιέχουν μέταλλα και συνθετικές ύλες, τα οποία μπορούν να επαναξιοποιηθούν.

Η συσκευασία χρησιμεύει για την προστασία του εργαλείου κατά τη μεταφορά στον πελάτη. Όλα τα χρησιμοποιούμενα υλικά συσκευασίας είναι φιλικά προς το περιβάλλον και μπορούν να επαναξιοποιηθούν.

i ΥΠΟΔΕΙΞΗ!

- Σχετικά με τις δυνατότητες απόσυρσης για τα εργαλεία που δεν χρησιμοποιούνται πλέον απευθυνθείτε στο ειδικό κατάστημα!
- Σχετικά με τις δυνατότητες απόσυρσης για τα υλικά συσκευασίας απευθυνθείτε στο ειδικό κατάστημα ή στον δήμο σας!

Δήλωση πιστότητας CE

Δηλώνουμε με αποκλειστική ευθύνη, ότι το προϊόν που περιγράφεται στο Κεφάλαιο "Τεχνικά χαρακτηριστικά" βρίσκεται σε συμφωνία με τα ακόλουθα πρότυπα ή κανονιστικά νακομιέντα:

EN 60745 βάσει των διατάξεων των οδηγιών 2004/108/EK (έως 19.04.2016), 2014/30/EE (από 20.04.2016), 2006/42/EK, 2011/65/EK.

Υπεύθυνος για τεχνικά έγγραφα:

FLEX-Elektrowerkzeuge GmbH

Bahnhofstrasse 15, D-71711 Steinheim/Murr



Eckhard Rühle
Manager Research &
Development (R & D)

Klaus Peter Weinper
Head of Quality
Department (QD)

30.06.2015

FLEX-Elektrowerkzeuge GmbH

Bahnhofstrasse 15, D-71711 Steinheim/Murr

Αποκλεισμός ευθύνης

Ο κατασκευαστής και ο αντιπρόσωπός του δεν αναλαμβάνουν καμία ευθύνη για ζημιές και απώλειες κέρδους λόγω διακοπής της λειτουργίας της επιχείρησης, που προκλήθηκαν από το προϊόν ή από τη μη δυνατή χρήση του προϊόντος. Ο κατασκευαστής και ο αντιπρόσωπός του δεν αναλαμβάνουν καμία ευθύνη για ζημιές, οι οποίες προκλήθηκαν από τη μη αρμόζουσα χρήση ή σε συνδυασμό με προϊόντα άλλων κατασκευαστών.

Spis treści

Zastosowane symbole	134
Symbole na urządzeniu	134
Dla własnego bezpieczeństwa	134
Poziom hałasu i drgań	136
Opis urządzenia	137
Dane techniczne	138
Instrukcja użytkowania	138
Wskazówki dotyczące pracy	143
Przegląd, konserwacja i pielęgnacja	143
Wskazówki dotyczące utylizacji	144
Deklaracja zgodności C E	144
Wyłączenie z odpowiedzialności	144

Zastosowane symbole

OSTRZEŻENIE!

Oznacza bezpośrednio grożące niebezpieczeństwo. Nieprzestrzeganie tej wskazówki grozi śmiercią lub bardzo ciężkimi obrażeniami.

OSTROŻNIE!

Oznacza możliwość wystąpienia niebezpiecznej sytuacji. Nieprzestrzeganie tej wskazówki może doprowadzić do lekkich obrażeń lub szkód materialnych.

WSKAZÓWKA!

Oznacza wskazówki dla użytkownika i ważne informacje.

Symbole na urządzeniu



Przed uruchomieniem urządzenia przeczytać instrukcję użytkowania i obsługi!



Wskazówka dotycząca sposobu usuwania zużytego urządzenia (patrz strona 144)!

Dla własnego bezpieczeństwa



OSTRZEŻENIE!

Przed użyciem piły taśmowej do metalu przeczytać starannie i stosować się do podanych tam wskazówek:

- *niniejszą instrukcję obsługi,*
- *„Wskazówki dotyczące użytkowania narzędzi elektrycznych“ w dołączonym zeszycie (nr dokumentu: 315.915),*
- *obowiązujące na miejscu terenowe zasady i przepisy bezpieczeństwa i higieny pracy.*

Niniejsza piła taśmowa do metalu zbudowana została zgodnie z aktualnym poziomem wiedzy technicznej i uznanymi zasadami bezpieczeństwa technicznego.

Mimo tego podczas użycia urządzenia może wystąpić zagrożenie zdrowia i życia użytkownika lub osób trzecich, względnie uszkodzenia maszyny lub innych szkód materialnych. Piłę taśmową do metalu używać tylko

- *w sposób zgodny z jej przeznaczeniem,*
- *w niezawodnym stanie gwarantującym bezpieczeństwo techniczne.*

Wszelkie usterki, które wpływają ujemnie na bezpieczeństwo należy niezwłocznie usunąć.

Zastosowanie zgodne z przeznaczeniem

Niniejsza piła taśmowa do metalu przeznaczona jest

- do profesjonalnego zastosowanie w przemyśle i rzemiośle,
- do cięcia na sucho, z przebiegiem prostoliniowym, we wszystkich metalach z wyjątkiem hartowanej stali, z unieruchomionym materiałem,
- nie nadaje się do cięcia drewna, kości ani podobnych materiałów,
- do zastosowania z taśmami tnącymi i wyposażeniem, które podane jest w tej instrukcji obsługi, albo zalecane jest przez producenta do użycia z tym urządzeniem.

Wskazówki bezpieczeństwa



OSTRZEŻENIE!

- Dzieci trzymać z dala od urządzenia.
- Jeżeli w czasie pracy uszkodzony zostanie elektryczny przewód zasilający, nie wolno dotykać przewodu, Natychmiast wyjąć wtyczkę z gniazdka sieciowego. Nie wolno nigdy używać urządzenia z uszkodzonym elektrycznym przewodem zasilającym.
- Naprawy urządzenia, jak np. wymiana uszkodzonego przewodu zasilającego zlecić do przeprowadzenia wyłącznie w warsztacie serwisowym posiadającym autoryzację producenta.
- Przed przystąpieniem do wszelkich prac przy urządzeniu należy zawsze najpierw wyjąć wtyczkę z gniazdka sieciowego.
- Elektryczny przewód zasilający prowadzić zawsze z tyłu za urządzeniem i trzymać z dala od obszaru pracy.
- Podczas użycia urządzenia stosować osobiste środki ochrony: przylegającą odzież, okulary ochronne, środki ochrony słuchu, rękawice ochronne. Jeżeli to konieczne, zakładać również siatkę chroniącą włosy!
- Podczas cięcia nie wolno nigdy trzymać obrabianego materiału w ręce. Obrabiany materiał musi być zawsze unieruchomiony poprzez zamocowanie w imadle.
- Resztki materiału i wióry usuwać regularnie z obszaru pracy. Urządzenie musi być przy tym wyłączone!
- Urządzenie i taśmę tnącą sprawdzić przed użyciem, czy nie są uszkodzone.
- Stosować tylko ostre taśmy tnące, których stan jest bez zarzutu. Tępe lub uszkodzone taśmy tnące należy natychmiast wymienić.
- Podczas pracy urządzenia trzymać ręce z dala od obszaru pracy.
- Taśmę tnącą prowadzić do obrabianego materiału tylko wtedy, jeżeli urządzenie jest włączone.

- Jeżeli taśma tnąca się zablokuje, natychmiast wyłączyć urządzenie. Dopiero po całkowitym zatrzymaniu się urządzenia wyprowadzić je z obrabianego materiału.
- Urządzenia nie obciążać zbyt mocno, aby się nie zatrzymało.
- Urządzenia, które mają być zastosowane na wolnym powietrzu należy podłączyć poprzez wyłącznik zabezpieczający (bezpiecznik), (prąd wyzwalający maksymalnie 30 mA).



SZKODY MATERIALNE!

- Napięcie sieci elektrycznej w miejscu zastosowania musi być zgodne z napięciem podanym na tabliczce znamionowej urządzenia (5).
- Nie wolno stosować żadnych środków smarujących ani chłodzących.

Ogólne wskazówki bezpieczeństwa dotycząca zespołu mocującego



OSTRZEŻENIE!

Przeczytać wszystkie przepisy bezpieczeństwa i wskazówki, które należą do zakresu dostawy zespołu mocującego albo niniejszego urządzenia elektrycznego. Zaniedbania w zachowaniu przepisów bezpieczeństwa i wskazówek mogą spowodować porażenie prądem elektrycznym, wybuch pożaru i/albo ciężkie zranienia.

- Proszę zachować wszystkie przepisy bezpieczeństwa i wskazówki do przyszłego zastosowania.
- Wyjąć wtyczkę z gniazdka sieciowego i/lub wyjąć baterię przed przystąpieniem do nastawiania urządzenia lub wymiany elementów wyposażenia. Przypadkowe, niezamierzone włączenie urządzenia elektrycznego jest częstą przyczyną wypadków.
- Przed montażem urządzenia elektrycznego należy prawidłowo zamontować zespół mocujący. Prawidłowość zmontowania jest bardzo ważna, aby zapobiec ryzyku złożenia się zespołu.

- Urządzenie zamocować dokładnie i mocno na zespole mocującym jeszcze przed jego użyciem. Zsuniecie urządzenia na zespole mocującym może spowodować utratę kontroli użytkownika nad urządzeniem.
- Zespół mocujący ustawić na twardej, płaskiej i poziomej powierzchni. Jeżeli zespół mocujący przesuwa się lub kiwa, urządzenia nie można prowadzić równomiernie ani bezpiecznie.
- Nie przeciążać zespołu mocującego, ani nie używać go jako drabiny lub rusztowania. Przeciążenie lub stawanie na zespole mocującym może spowodować przesunięcie środka ciężkości zespołu mocującego do góry, a co za tym idzie utratę jego stabilności i przewrócenie.
- Na zespole mocującym nie wolno instalować ani eksploatować żadnego innego urządzenia elektrycznego.

Poziom hałasu i drgań

Wartości poziomu hałasu i drgań określone zostały zgodnie z normą EN 60745.

Poziom hałasu wywołanego przez urządzenia zmierzony na stanowisku pracy (A) wynosi w normalnym przypadku:

- Poziom ciśnienia akustycznego: 82 dB(A);
- Poziom hałasu w czasie pracy: 93 dB(A);
- Dokładność: $K = 3$ dB.

Całkowita wartość drgań przy cięciu rur stalowych:

- Wartość emisji: $a_h = 2,3 \text{ m/s}^2$
- Dokładność: $K = 1,5 \text{ m/s}^2$



OSTROŻNIE!

Podane wartości pomiarowe odnoszą się do nowych urządzeń. W codziennym użytkowaniu wartości poziomu hałasu i drgań zmieniają się.



WSKAZÓWKA!

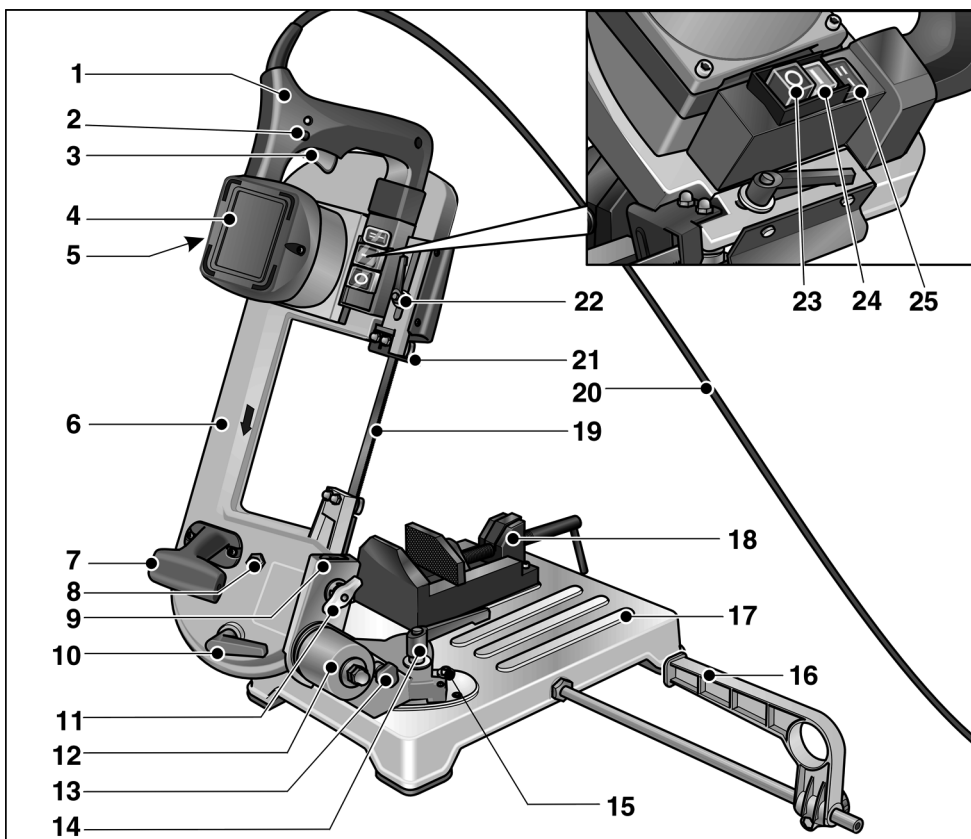
Całkowita wartość poziomu drgań podana w niniejszej instrukcji zmierzona jest zgodnie z metodą pomiarową podaną normą EN 60745 i może być użyta do wzajemnego porównania narzędzi elektrycznych. Nadaje się ona również do prowizorycznego określenia obciążenia drganiami. Podana wartość poziomu drgań odnosi się do podstawowego zastosowania narzędzia elektrycznego. Jednak w przypadku użycia tego urządzenia do innego zastosowania, z innym wyposażeniem albo w przypadku zaniedbań w przeglądach i konserwacji, rzeczywisty poziom drgań może odbiegać od podanej wartości. Może to znacznie zwiększyć obciążenie drganiami w całkowitym czasie pracy. W celu dokładnej oceny obciążenia drganiami należy uwzględnić odcinki czasu, w których urządzenie jest wyłączone albo włączone, ale nie pracuje. Może to znacznie zredukować obciążenie drganiami w całkowitym czasie pracy. Proszę wprowadzić dodatkowe środki bezpieczeństwa w celu ochrony użytkownika urządzenia przed oddziaływaniem drgań, jak na przykład: przegląd i konserwacja narzędzi elektrycznych i wyposażenia, zastosowanie środków zapewniających utrzymanie dłoni w ciepłe, odpowiednia organizacja procesów roboczych.



OSTROŻNIE!


Przy ciśnieniu akustycznym powyżej 85 dB(A) należy stosować ochroniacz słuchu. (A) = na stanowisku pracy

Opis urządzenia



- | | | | |
|----|--|----|--|
| 1 | Uchwyt prowadzący | 14 | Dźwignia naprężająca (kozyłek wychylny) |
| 2 | Przycisk blokady | 15 | Zderzak końcowy dla koziołka wychylnego |
| 3 | Wyłącznik | 16 | Zderzak równoległy |
| 4 | Silnik | 17 | Stolik maszyny |
| 5 | Tabliczka znamionowa | 18 | Imadło maszyny |
| 6 | Rama piły | 19 | Taśma tnąca |
| 7 | Uchwyt do przenoszenia | 20 | Elektryczny przewód zasilający |
| 8 | Śruba do nastawiania taśmy tnącej | 21 | Prowadnica taśmy tnącej, przestawna |
| 9 | Prowadnica jaskółczy ogon | 22 | Dźwignia naprężająca (prowadnica taśmy tnącej) |
| 10 | Dźwignia naprężająca (naprężanie taśmy tnącej) | 23 | Wyłącznik główny „Wyłączanie/0“ |
| 11 | Nakrętka motylkowa | 24 | Włącznik główny „Włączanie/1“ |
| 12 | Kozyłek wychylny | 25 | Przełącznik prędkości przecinania |
| 13 | Palec do przestawiania ramy piły | | |

Dane techniczne

Piła taśmowa do metalu SBG 4910		
Taśma tnąca		Bimetal
Długość taśmy	mm	1335
Szerokość taśmy	mm	13
Grubość taśmy	mm	0,65
Oznaczenie	liczba zębów/ cal	8/12
Prędkość cięcia	m/min	60/80
Zakres cięcia	Tabela Strona 143	
Napięcie znamionowe	V/Hz	230/50
Moc przyjmowana	W	850
Moc oddawana	W	445
Wymiary (d x s x w)	cm	66x31x38
Ciężar		
Piła ze stolikiem maszyny	kg	18
Piła bez stolika maszyny (pilowanie z ręki)	kg	7,9
Klasa ochrony	II / 	

Instrukcja użytkowania



OSTRZEŻENIE!

Przed przystąpieniem do nastawiania urządzenia nacisnąć wyłącznik główny „Wyłączenie/0“ (23).

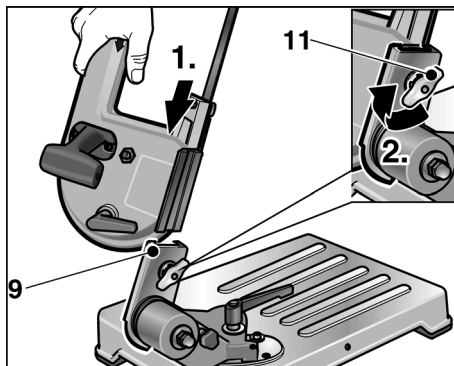
Przed uruchomieniem

Rozpakować piłę taśmową do metalu i sprawdzić, czy zakres dostawy jest kompletny, a urządzenie nie uległo uszkodzeniu podczas transportu.

Napięcie sieci elektrycznej w miejscu zastosowania urządzenia porównać z parametrami podanymi na tabliczce znamionowej (5).

Zmontować piłę taśmową do metalu:

- Prowadnicę jaskółczy ogon (9) ustawić w najwyższej pozycji.

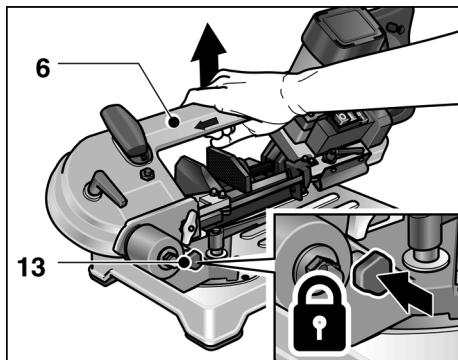


- Piłę wsunąć do prowadnicy jaskółczy ogon.
- Dokręcić nakrętkę motylkową (11), aby zamocować piłę.
- Piłę złożyć na dół.

Transport i ustawienie

- Urządzenie unieść chwytając za stolik maszyny (17)

albo



- palec przestawny (13) włożyć do otworu na koziółku wychylnym (12) i unieść urządzenie chwytając za ramę piły (6).



OSTROŻNIE!

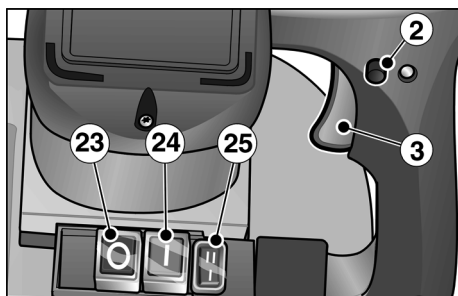
Przy wyborze miejsca ustawienia urządzenia zwracać uwagę na dostateczną stabilność płaszczyzny ustawienia i odpowiednie oświetlenie.



WSKAZÓWKA!

Z ergonomicznego punktu widzenia optymalna wysokość pracy wynosi 90–95 cm.

Włączanie i wyłączenie



- Nacisnąć włącznik główny „Włączanie/I” (24).

Włączanie chwilowe bez blokady:

- Nacisnąć włącznik (3) i przytrzymać.
- W celu wyłączenia zwolnić włącznik (3).

Praca ciągła z blokadą:

- Nacisnąć włącznik (3) i przytrzymać.
- W celu zablokowania przytrzymać wciśnięty przycisk blokady (2) i zwolnić włącznik.
- W celu wyłączenia nacisnąć krótko włącznik (3) i zwolnić.

Wyłączanie:

- Nacisnąć włącznik główny „Wyłączanie/O” (23).



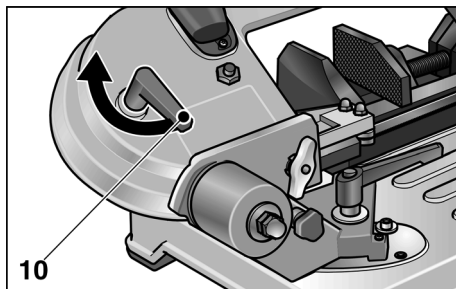
WSKAZÓWKA!

W przypadku awarii w dopływie prądu urządzenie z wciśniętym włącznikiem nie wystartuje ponownie samoczynnie.

Zmiana nastawienia prędkości cięcia

- Odpowiednią prędkość cięcia nastawić przełącznikiem (25).
 - I = 60 m/min
 - II = 80 m/min

Naprzężenie taśmy tnącej



- Przekręcić dźwignię naprzężającą (10):
 - w kierunku przeciwnym do ruchu wskazówek zegara: Naprzężanie taśmy tnącej
 - w kierunku zgodnym z ruchem wskazówek zegara: Poluznianie taśmy tnącej



OSTROŻNIE!

W przypadku zbyt mocnego naprężenia taśma tnąca ma skłonność do wypadania z prowadnicy.

Przestawianie prowadnicy taśmy tnącej

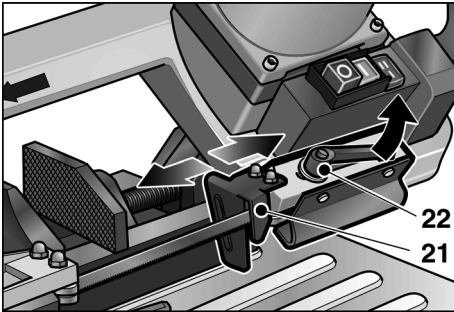
OSTRZEŻENIE!

Przed przystąpieniem do nastawiania urządzenia nacisnąć wyłącznik główny „Wyłączenie/0” (23).

OSTROŻNIE!

Prowadnicę taśmy tnącej nastawić odpowiednio do wymiaru materiału przeznaczonego do cięcia. Powoduje to:

- zwiększenie działania ochronnego,
- ochronę taśmy tnącej przed nadmiernym obciążeniem,
- wyższą jakość cięcia.



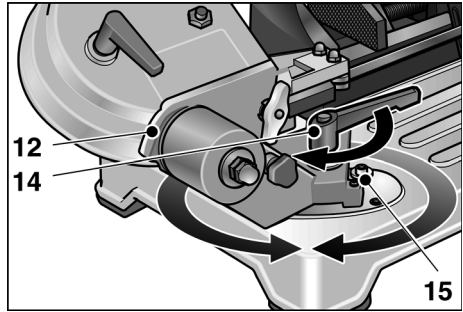
- Poluzować dźwignię naprężającą (22) i prowadnicę taśmy tnącej (21) poprowadzić do materiału przeznaczonego do obróbki tak blisko, jak to możliwe.
- Dokręcić dźwignię naprężającą (22).

Zmiana kąta cięcia

OSTRZEŻENIE!

Przed przystąpieniem do nastawiania urządzenia nacisnąć wyłącznik główny „Wyłączenie/0” (23).

Kąt cięcia można nastawiać bezstopniowo w zakresie od 0° do 45° (zderzak końcowy).



- Poluzować dźwignię naprężającą (14) i koziolatek wychyłny (12) nastawić na odpowiedni kąt cięcia. Przy nastawianiu wykorzystać skalę na stoliku maszyny.
- Dźwignię naprężającą ponownie dokręcić.

Wymiana taśmy tnącej

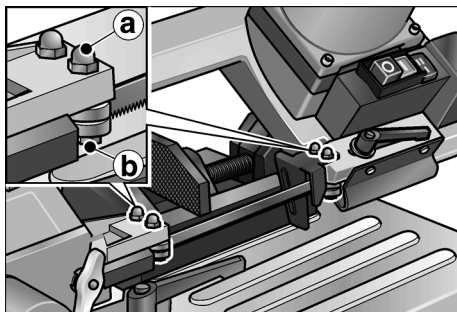
OSTRZEŻENIE!

Przed przystąpieniem do nastawiania urządzenia nacisnąć wyłącznik główny „Wyłączenie/0” (23) i wyjąć wtyczkę z gniazdka sieciowego.

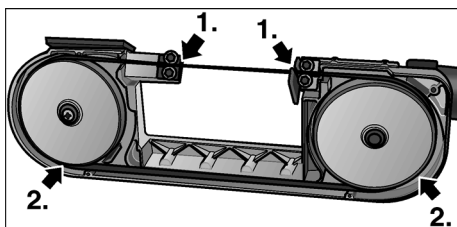
OSTROŻNIE!

Niebezpieczeństwo zranienia!
Zakładać rękawice ochronne.

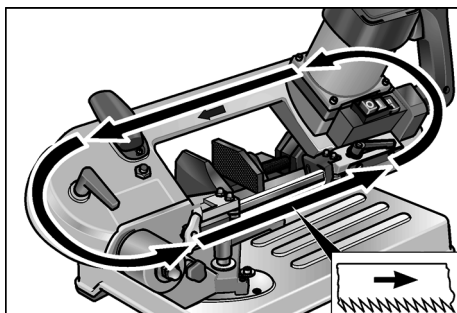
- Nacisnąć wyłącznik główny „Wyłączenie/0” (23) i wyjąć wtyczkę z gniazdka sieciowego.
- Poluzować dźwignię naprężającą (22) i prowadnicę taśmy tnącej (21) przesunąć do tyłu, aż do oporu.
- Po odkręceniu 4 śrub na ramieniu piły zdjąć obudowę ochronną.
- Poluzować naprężenie taśmy tnącej poprzez odchylenie dźwigni naprężającej (10) w kierunku zgodnym z ruchem wskazówek zegara.



- Poluzować nakrętki sześciokątne **a** (klucz nr 10) obu zewnętrznych prowadnic taśmy tnącej.
- Śrubę **b** (klucz nr 10) przekręcić lekko w kierunku przeciwnym do ruchu wskazówek zegara, aż do uwolnienia taśmy tnącej.
- Taśmę tnącą zdjąć najpierw z krążków zwrotnych, a następnie z prowadnic.
- Założyć nową taśmę tnącą:



Najpierw na prowadnice, a następnie na krążki zwrotne.



Zwracać uwagę na kierunek cięcia!

- Naprężyć taśmę tnącą (patrz strona 134).

- Ustawić prowadnicę taśmy tnącej, w tym celu przekręcić lekko śrubę **b** (klucz nr 10) w kierunku zgodnym z ruchem wskazówek zegara, aż prowadnica dotknie taśmę tnącą.

i WSKAZÓWKA!

Prowadnice taśmy tnącej muszą być tak nastawione, aby lekko dotykały taśmę tnącą i obracały się przy jej przejściu. Nie mogą być zalokowane!

- Dokręcić nakrętkę sześciokątą **a** (klucz nr 10).
- Zamocować obudowę ochronną.
- Prowadnicę taśmy tnącej (21) ustawić w pozycji pracy i dokręcić dźwignię naprężającą (22).

Rozbieg taśmy tnącej

i WSKAZÓWKA!

Aby uzyskać optymalny wynik cięcia każdą nową taśmę tnącą należy poddać procedurze rozbiegu.

W tym celu:

- Pręt stalowy o \varnothing 40–50 mm zamocować w imadle.
- Wykonać trzy cięcia w pełnym materiale, patrz rozdział „Piłowanie ze stolikiem maszyny”. Pierwsze cięcie rozpocząć z bardzo nieznacznym naciskiem na uchwyt ręczny, przy następnych cięciach każdorazowo zwiększyć nieco nacisk. Przy ostatnim cięciu czas przecinania nie powinien być krótszy niż 4 minuty!

Prawidłowo przeprowadzony rozbieg powoduje zwiększenie jakości cięcia i przedłuża okres trwałości taśmy tnącej.

Piłowanie



OSTROŻNIE!

Przed każdym użyciem sprawdzić, czy urządzenie i taśma tnąca nie są uszkodzone.



WSKAZÓWKA!

Zbyt mocny posuw obniża wydajność urządzenia, pogarsza jakość cięcia i skraca okres trwałości taśmy tnącej.

Piłowanie ze stolikiem maszyny

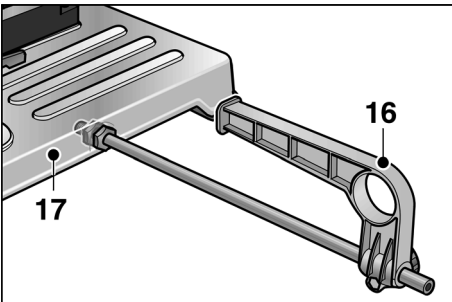
- Materiał przeznaczony do obróbki zamocować w imadle (18).
- Prowadnicę taśmy tnącej (21) nastawić odpowiednio do wymiarów obrabianego materiału.
- Włączyć urządzenie.



OSTROŻNIE!

Niebezpieczeństwo zranienia! Lewą rękę trzymać zawsze poza obszarem cięcia.

- Uchwyt prowadzący (1) chwycić prawą ręką i włączyć urządzenie wyłącznikiem. Ramę piły (6) poprowadzić powoli do materiału przeznaczonego do obróbki.
- Po wcięciu zwiększyć nacisk. Prowadzić przez materiał z równomiernym posuwem.
- Po zakończeniu piłowania zwolnić wyłącznik, a uchwyt prowadzący poprowadzić do pozycji początkowej.



- W razie potrzeby zamontować zderzak równoległy (16). Jeżeli nie jest potrzebny, zamocować go w uchwycie pod stolikiem maszyny (17).

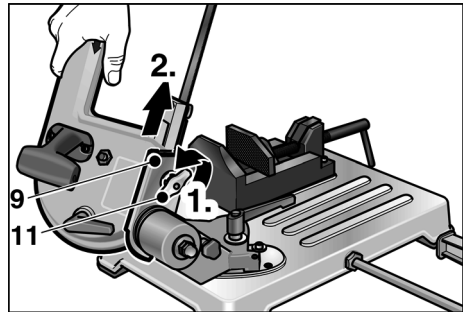
Piłowanie z ręki

Piłę można zdjąć ze stolika maszyny (17). Wtedy w razie potrzeby (np. materiał zmontowany na stałe) możliwe jest piłowanie z ręki.

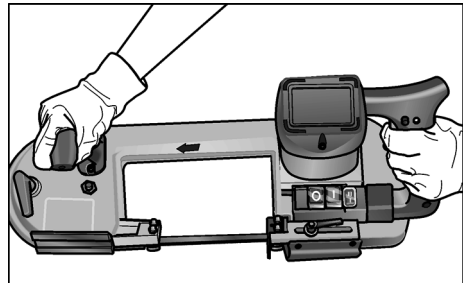


OSTROŻNIE!

- Przed każdym użyciem sprawdzić, czy urządzenie i taśma tnąca nie są uszkodzone.
- Podczas piłowania prowadnica taśmy tnącej (21) powinna przylegać do obrabianego materiału.
- Taśmę tnącą prowadzić do materiału tylko przy włączonym urządzeniu. Nie wolno nigdy włączać urządzenia, jeżeli taśma tnąca przylega już do materiału!



- Poluzować nakrętkę motylkową (11) i wyciągnąć piłę z prowadnicy jaskółczy ogon (9).
- Włączyć urządzenie.



- Przy piłowaniu trzymać piłę zawsze obiema rękoma.

- Prowadnicę taśmy tnącej (21) przyłożyć do materiału.
- Włączyć urządzenie wyłącznikiem. Taśmę tnącą (19) poprowadzić powoli do materiału.
- Po wcięciu zwiększyć nacisk. Prowadzić przez materiał z równomiernym posuwem.
- Po zakończeniu piłowania zwolnić wyłącznik.
- Po zakończeniu pracy piłę zamontować ponownie na stoliku maszyny.










Wskazówki dotyczące pracy

Prędkość cięcia

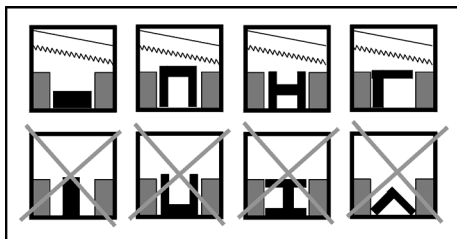
Cięcie w pełnym materiale: Zakres I (60 m/min)

Cięcie w pustym materiale profilowanym: Zakres II (80 m/min)

Zakres cięcia

Profil obrabianego materiału	Kąt cięcia	Zakres cięcia [mm]
	0 °	< 80
		< 80
		< 80 x 100
	45 °	< 68
		< 60
		< 55 x 68
	Piłowanie z ręki	< 80
		< 80
		< 80 x 150

Prawidłowe mocowanie w imadle



WSKAZÓWKA!

Przy profilach z bardzo cienkiego materiału wsunąć do profilu inny materiał o odpowiednim kształcie, aby zmniejszyć niebezpieczeństwo deformacji.

Przegląd, konserwacja i pielęgnacja



OSTRZEŻENIE!

Przed przystąpieniem do wszelkich prac przy urządzeniu wyjąć wtyczkę z gniazdka sieciowego.

Czyszczenie



OSTROŻNIE!

Niebezpieczeństwo zranienia!
Nie wolno nigdy wydmuchiwać wiór sprężonym powietrzem.

- Urządzenie czyścić regularnie.
- Z obszaru pracy usuwać regularnie resztki materiału i wióry.

Dłuższy czas nieużywania

- Wyczyścić urządzenie.
- Poluzować naprężenie taśmy tnącej.
- Urządzenie przechowywać w suchym, dobrze przewietrzanym pomieszczeniu.

Naprawy urządzenia



WSKAZÓWKA!

Do wymiany zastosować tylko oryginalne części zamienne producenta urządzenia. Zastosowanie części zamiennych obcego pochodzenia powoduje wygaśnięcie zobowiązania gwarancyjnego producenta.

Naprawy urządzenia, jak np. wymiana uszkodzonego przewodu zasilającego zlecić do przeprowadzenia wyłącznie w warsztacie serwisowym posiadającym autoryzację producenta.

Części zamienne i wyposażenie dodatkowe

Wyposażenie dodatkowe, a szczególnie narzędzia, które dopuszczone są do zastosowania z tym urządzeniem, można znaleźć w katalogach producenta.

Rysunek wybuchowy i listę części zamiennych można znaleźć na naszej stronie internetowej: www.flex-tools.com

Wskazówki dotyczące utylizacji



OSTRZEŻENIE!

Zużyte urządzenie uczynić niezdatnym do użytku poprzez usunięcie elektrycznego przewodu zasilającego.

Zużyte narzędzia elektryczne nie są bezwartościowym odpadem. Zawierają one metale i tworzywa, które nadają się do obróbki wtórnej.

Opakowanie chroni urządzenie podczas transportu do odbiorcy.

Wszystkie materiały zastosowane do opakowania urządzenia nie są szkodliwe dla środowiska i nadają się do obróbki wtórnej.



WSKAZÓWKA!

- *Informacje o możliwościach utylizacji zużytego urządzenia można uzyskać w sklepach specjalistycznych!*
- *Informacje o możliwościach utylizacji opakowania można uzyskać w sklepach specjalistycznych lub w zarządzie miasta i gminy!*

Deklaracja zgodności CE

Deklarujemy z pełną odpowiedzialnością, że produkt opisany w rozdziale „Dane techniczne” jest zgodny z następującymi normami lub dokumentami normatywnymi:

EN 60745 zgodnie z wymaganiami określonymi wytycznymi 2004/108/WE (do 19.04.2016), 2014/30/UE (od 20.04.2016), 2006/42/WE, 2011/65/WE.

Odpowiedzialny za dokumentację techniczną:

FLEX-Elektrowerkezeuge GmbH, R & D
Bahnhofstrasse 15, D-71711 Steinheim/Murr

Eckhard Rühle
Manager Research &
Development (R & D)

Klaus Peter Weinper
Head of Quality
Department (QD)

30.06.2015

FLEX-Elektrowerkezeuge GmbH
Bahnhofstrasse 15, D-71711 Steinheim/Murr

Wyłączenie z odpowiedzialności

Producent nie odpowiada za szkody i stracone zyski spowodowane przerwą w działalności gospodarczej zakładu, której przyczyną był nasz wyrób lub brak możliwości jego zastosowania.

Producent i jego przedstawiciel nie odpowiadają za szkody spowodowane niewłaściwym użyciem urządzenia lub powstałe przy użyciu urządzenia w powiązaniu z wyrobami innych producentów.

Tartalom

Használt szimbólumok	145
Szimbólumok a készüléken	145
Az Ön biztonsága érdekében	145
Zaj és vibráció	147
Gyors áttekintés	148
Műszaki adatok	149
Használati utasítás	149
A munkavégzésre vonatkozó útmutatások	154
Karbantartás és ápolás	154
Ártalmatlanítási útmutatások	155
CE-Megfelelőség	155
Felelősség kizárása	155

Használt szimbólumok



FIGYELMEZTETÉS!

Közvetlenül fenyegető veszélyt jelent. Az itteni megjegyzések figyelmen kívül hagyása halálos vagy súlyos sérüléseket okozhat.



VIGYÁZAT!

Veszélyes helyzetekre hívja fel a figyelmet. Az itteni megjegyzések figyelmen kívül hagyása súlyos sérüléseket vagy anyagi károkat okozhat.



MEGJEGYZÉS!

Használati tippeket ad, és fontos tudnivalókra hívja fel a figyelmet.

Szimbólumok a készüléken



Üzemhelyezés előtt olvassa el a kezelési útmutatót!



Tudnivalók az elhasznált készülék ártalmatlanításáról (lásd a 155. oldalt)!

Az Ön biztonsága érdekében



FIGYELMEZTETÉS!

A fém szalagfűrész használata előtt olvassa el, és csak utána cselekedjen:

- a jelen kezelési útmutatót,
- az „Elektromos szerszámok kezelésére vonatkozó útmutatásokat” a mellékelt füzetben (füzetsz.: 315.915),
- az alkalmazási helyre érvényes baleset-elhárítási szabályokat és előírásokat.
- Ez a fém szalagfűrész a technika mai állása és az elismert biztonságtechnikai szabályok szerint készült. Azonban használatakor a felhasználó vagy harmadik fél testi épségét és életét fenyegető veszélyek, ill. a gépben vagy más anyagi értékekben károk keletkezhetnek. A fém szalagfűrész csak a rendeltetése szerint,
- biztonságtechnikai szempontból kifogástalan,
- állapotban szabad használni.

A biztonságot csökkentő zavarokat haladéktalanul meg kell szüntetni.

Rendeltetésszerű használat

Az fém szalagfűrész a következő alkalmazásokra készült

- iparszerű felhasználás az iparban és a kézműiparban,
- száraz vágások végzése egyenes vágással, edzett acél kivételével minden fémben, az anyag fix alátámasztása mellett,
- nem alkalmas fa, csont és hasonló anyagok vágására,
- olyan fűrészszalagokkal és tartozékokkal való használata, amelyeket ez az útmutató megad, vagy amelyeket a gyártó ajánl.

Biztonsági útmutatások

FIGYELMEZTETÉS!

- Gyermekektől távol tartandó.
- Ha munka közben megsérül a hálózati kábel, akkor a kábelt nem szabad megérinteni. Azonnal ki kell húzni a hálózati csatlakozódugaszt. A készüléket soha nem szabad sérült hálózati kábellel használni.
- Javításokat, pl. a sérült betápvezeték cseréjét, kizárólag a gyártó által feljogosított ügyfélszolgálati szervvel szabad végeztetni.
- Mielőtt bármilyen művelet végeznek a készüléken, ki kell húzni a hálózati csatlakozódugaszt!
- A hálózati kábelt hátrafelé, a készüléktől el kell vezetni és távol kell tartani a működési tartománytól.
- Használat közben személyi védőfelszerelést kell viselni: szorosan testhezálló ruhát, védőszemüveget, hallásvédőt, védőkesztyűt. Ha szükséges, hajhálót kell viselni!
- Vágáskor a munkadarabot soha nem szabad kézben tartani. A munkadarabot mindig erősen be kell fogatni a satuba.
- A vágási maradványokat és a forgácsot el kell távolítani a működési tartományból! A készüléknek ki kell kapcsolva lennie!
- A készülék és a fűrészszalag épségét használat előtt ellenőrizni kell.
- Csak éles, kifogástalan fűrészszalagot szabad használni. A tompa vagy hibás fűrészszalagokat azonnal ki kell cserélni.
- Amíg a készülék üzemel, távol kell tartani a kezeket a működési tartománytól.
- Csak bekapcsolt állapotban vezesse rá a fűrészszalagot a munkadarabra.
- Ha a fűrészszalag megakad, azonnal ki kell kapcsolni a készüléket. A készüléket csak akkor szabad kihúzni a munkadarabból, ha leállt.
- A készüléket nem szabad annyira terhelni, hogy az leálljon.
- A szabadban használt készülékeket hibaáram-védőkapcsolón (max. 30 mA kioldóáram) keresztül kell csatlakoztatni.



ANYAGI KÁROK!

- A rendelkezésre álló hálózati feszültségnek és a típustáblán (5) feltüntetett feszültségértéknek meg kell egyeznie.
- Nem szabad hűtő- vagy kenőanyagot használni.

Általános biztonsági útmutatások felfogató szerkezetekhez

FIGYELMEZTETÉS!

Olvasson el minden, a felfogató szerkezettel vagy az elektromos szerszámmal együtt leszállított biztonsági útmutatást és utasítást. A biztonsági útmutatások és az utasítások betartásánál elkövetett mulasztások áramütést, tüzet és/vagy súlyos sérüléseket okozhatnak.

- Minden biztonsági útmutatást és utasítást őrizzen meg a jövőbeni felhasználás céljából.
- Húzza ki a csatlakozódugaszt a dugaszolóaljzatból és/vagy távolítsa el az akkumulátort, mielőtt beállításokat végez a készüléken vagy tartozék részeket cserél. Az elektromos szerszámok nem szándékolt elindulása balesetet okozhat.
- Az elektromos szerszám összeszerelése előtt szerelje fel megfelelően a felfogató szerkezetet. A helyes összeszerelés fontos az összecsukódás kockázatának megakadályozására.
- Használat előtt rögzítse biztonságosan az elektromos szerszámot a felfogató szerkezetre. Az elektromos szerszám elcsúszása a felfogató szerkezetben a szerszám feletti ellenőrzés elvesztését okozhatja.
- Állítsa a felfogató szerkezetet szilárd, sík és vízszintes felületre. Ha a felfogató szerkezet elcsúszik vagy billeg, akkor nem lehet egyenletesen és biztonságosan vezetni az elektromos szerszámot.
- Ne terhelje túl, és ne használja létraként vagy állványként a felfogató szerkezetet. Ha túlterhelik vagy ráállnak a felfogató szerkezetre, akkor a szerkezet a súlypont felfelé történő áthelyeződése következtében felbillenhet.

- A felfogató szerkezetre nem szabad más elektromos szerszámot szerelni vagy azzal használni.

Zaj és vibráció

A zaj- és rezgésértékeket az EN 60745-nek megfelelően állapították meg.

A készülék A értékelésű zajszintje tipikus esetben (üresjáratban):

- Hangnyomásszint: 82 dB(A);
- Hangteljesítményszint: 93 dB(A);
- Bizonytalanság: $K = 3$ dB.

Teljes rezgési érték acélcső vágásakor:

- Emissziós érték: $ah = 2,3 \text{ m/s}^2$
- Bizonytalanság: $K = 1,5 \text{ m/s}^2$



VIGYÁZAT!

A megadott mérési értékek új készülékekre vonatkoznak. A napi felhasználás során változnak a zaj- és rezgésértékek.



MEGJEGYZÉS!

A jelen utasításokban megadott rezgésszint mérése egy az EN 60745-ben szabványosított mérési eljárásnak megfelelően történt, és használható elektromos szerszámok egymással történő összehasonlítására. Az érték a rezgési terhelés ideiglenes megbecsülésére is alkalmas.

A megadott rezgésszint az elektromos szerszám legfőbb alkalmazásait reprezentálja. Amennyiben azonban az elektromos szerszámot más alkalmazásokhoz, eltérő betétszerszámokkal vagy elégtelen karbantartással használják, akkor a rezgésszint eltérhet. Ez jelentősen megnövelheti a rezgési terhelést a teljes működési időtartamra.

A rezgési terhelés pontos megbecsülésére azokat az időket is figyelembe kell venni, amelyekben a készülék ki van kapcsolva vagy bár jár, azonban nincs ténylegesen használatban. Ez jelentősen lecsökkentheti a rezgési terhelést a teljes működési időtartamra.

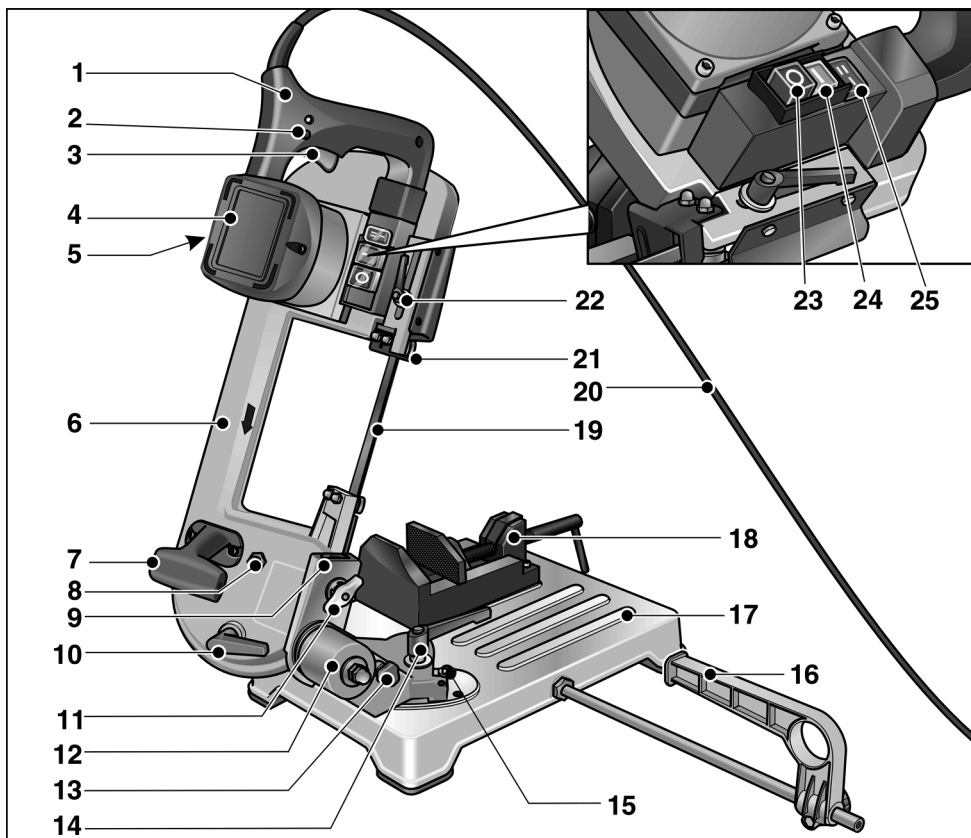
A kezelő védelmére határozzon meg további biztonsági intézkedéseket a rezgések hatásai ellen, pl.: elektromos szerszámok és betétszerszámok karbantartása, a kezek melegen tartása, a munkafolyamatok megszervezése.



VIGYÁZAT!


A 85 dB(A) értéket meghaladó hangnyomás esetén hallásvédőt kell viselni.

Gyors áttekintés



- | | |
|---|-------------------------------------|
| 1 fogantyú | 14 feszítőkar (forgóbak) |
| 2 rögzítőfej | 15 forgóbak végütközők |
| 3 kapcsoló | 16 párhuzamos ütköző |
| 4 motor | 17 gépasztal |
| 5 tipustábla | 18 satu |
| 6 fűrészkenygel | 19 fűrészszalag |
| 7 hordfogantyú | 20 hálózati kábel |
| 8 csavar a fűrészszalag beállításához | 21 állítható fűrészszalag vezető |
| 9 fecskéfark-vezető | 22 feszítőkar (fűrészszalag vezető) |
| 10 feszítőkar (fűrészszalag megfeszítése) | 23 „Ki/O” főkapcsoló |
| 11 szárnyas anya | 24 „Be/I” főkapcsoló |
| 12 forgóbak | 25 vágási sebesség átkapcsoló |
| 13 a fűrészkenygel rögzítőcsapja | |

Műszaki adatok

SBG 4910 fém-vágó szalagfűrész		
Fűrészszalag		bimetal
Szalag hossza	mm	1335
Szalag szélessége	mm	13
Szalag vastagság	mm	0,65
Fogazás	fogak/ coll	8/12
Vágási sebesség	m/min	60/80
Vágási tartomány		154. oldal táblázat
Névleges feszültség	V/Hz	230/50
Teljesítményfelvétel	W	850
Leadott teljesítmény	W	445
Méreték (H x Sz x Ma)	cm	66x31x38
Súly		
Fűrész gépasztallal együtt	kg	18
Fűrész gépasztal nélkül (szabadkezes fűrészelés)	kg	7,9
Védettségi fokozat		II / 

Használati utasítás



FIGYELMEZTETÉS!

A készüléken végzett minden beállítási munka előtt meg kell nyomni a **Ki/O** (23) főkapcsolót.

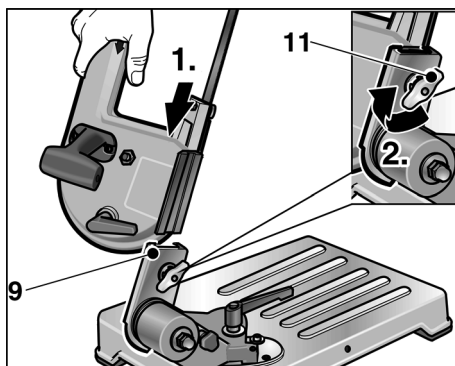
Üzembe helyezés előtt

Csomagolja ki a fém szalagfűrész és ellenőrizze a csomag tartalmát szállítási sérülések tekintetében.

Hasonlítsa össze a rendelkezésre álló hálózati feszültséget a típustáblán (5) feltüntetett adatokkal.

A fém szalagfűrész összeszerelése:

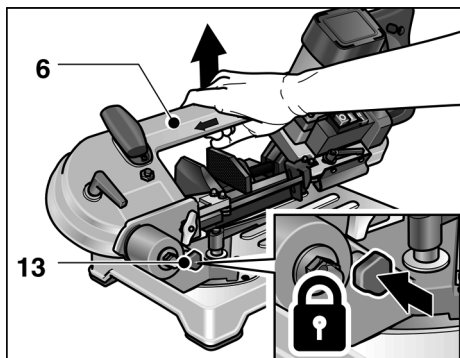
- Állítsa a fecskefark-vezetőt (9) a legfelső pozícióba.



- Tolja be a fűrész a fecskefark-vezetőbe.
- A fűrész rögzítéséhez húzza meg a szárnyas anyát (11).
- Hajtsa le a fűrész.

Szállítás és felállítás

- Emelje meg a készüléket a gépasztalon (17), vagy



- Illessze a rögzítőcsapot (13) a forgóbakon (12) lévő nyílásba, és emelje meg a készüléket a fűrészkegnyelnél (6).



VIGYÁZAT!

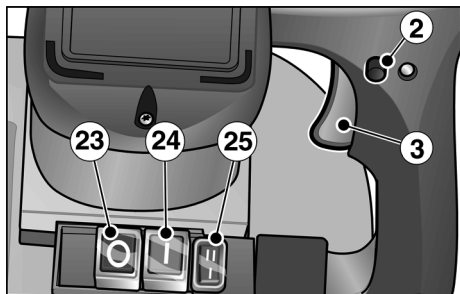
A felállítási hely megválasztásakor ügyeljen a felállítási felület elegendő stabilitására és a kielégítő fényviszonyokra.



MEGJEGYZÉS!

Az ergonómiai szempontból optimális munkamagasság 90–95 cm.

Be- és kikapcsolás



- Nyomja meg a **Be/I** (24) főkapcsolót.

Rövid ideig tartó üzemelés a kapcsoló rögzítése nélkül:

- Nyomja meg és tartsa lenyomva a kapcsolót (3).
- Kikapcsoláshoz engedje el a kapcsolót (3).

Tartós üzemelés a kapcsoló rögzítésével:

- Nyomja meg és tartsa lenyomva a kapcsolót (3).
- Rögzítéshez tartsa nyomva a rögzítő gombot (2) és engedje el a kapcsolót.
- Kikapcsoláshoz nyomja meg röviden és engedje el a kapcsolót (3).

Kikapcsolás:

- Nyomja meg a **Ki/O** (23) főkapcsolót.



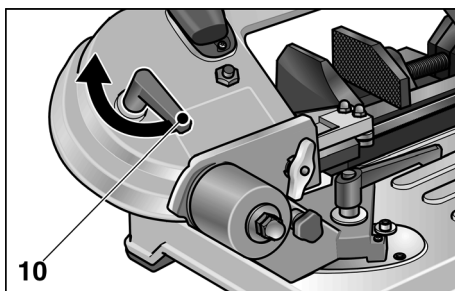
MEGJEGYZÉS!

Áramkimaradás után a bekapcsolt készülék nem indul újra.

A vágási sebesség állítása

- Állítsa be a kapcsolón (25) a szükséges vágási sebességet.
I = 60 m/min
II = 80 m/min

A fűrészszalag megfeszítése



- Fordítsa el a feszítőkart (10).
 - az óramutató járásával ellenkező irányban: a fűrészszalag megfeszítése
 - az óramutató járásával egyező irányban: a fűrészszalag-feszesség csökkentése



VIGYÁZAT!

Túl nagy feszesség esetén a fűrészszalag hajlamos kimoznia a vezetőkből.

A fűrészszalag vezető állítása

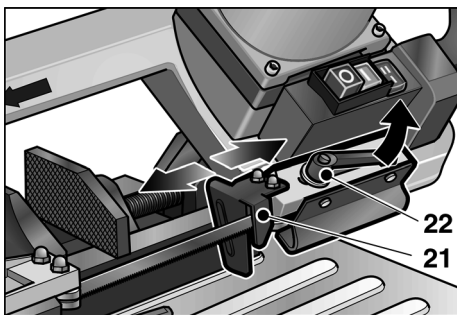
FIGYELMEZTETÉS!

A készüléken végzett minden beállítási munka előtt meg kell nyomni a **Ki/O** (23) főkapcsolót.

VIGYÁZAT!

A fűrészszalag vezetőt a vágni kívánt munkadarab méretének megfelelően kell beállítani. Ennek eredménye:

- fokozott védőhatás,
- a fűrészszalag megóvása a túlzott igénybevételtől,
- jobb vágási minőség.



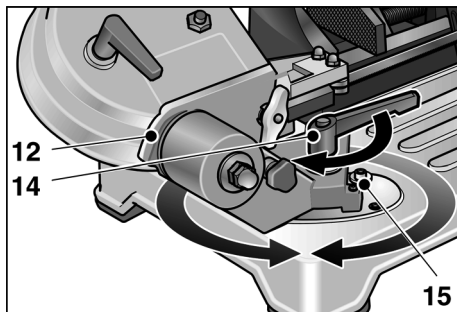
- Lazítsa meg a feszítőkart (22), és vezesse a fűrészszalag vezetőt (21) a lehető legközelebb a munkadarabhoz.
- Húzza meg a feszítőkart (22).

A vágási szög változtatása

FIGYELMEZTETÉS!

A készüléken végzett minden beállítási munka előtt meg kell nyomni a **Ki/O** (23) főkapcsolót.

A vágási szög 0°-tól 45°-ig (végütköző) fokozatmentesen állítható.



- Lazítsa meg a feszítőkart (14), és állítsa be a forgóbakot (12) a szükséges vágási szögre. Beállítási segítségként használja a gépasztalon található skálát.
- Húzza meg ismét a feszítőkart.

A fűrészszalag cseréje

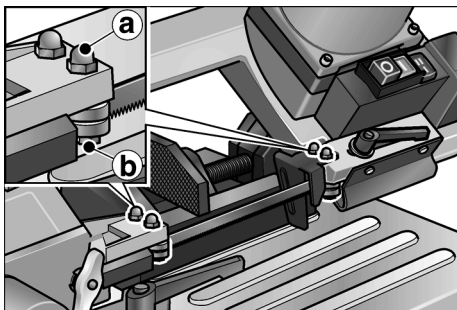
FIGYELMEZTETÉS!

A készüléken végzett minden beállítási munka előtt meg kell nyomni a **Ki/O** (23) főkapcsolót és ki kell húzni a hálózati csatlakozódugaszt.

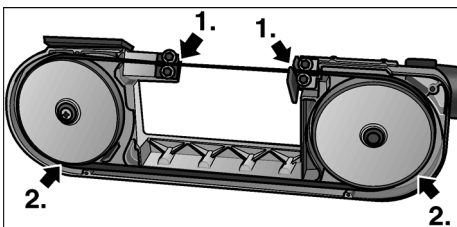
VIGYÁZAT!

Sérülésveszély! Védőkesztyűt kell viselni.

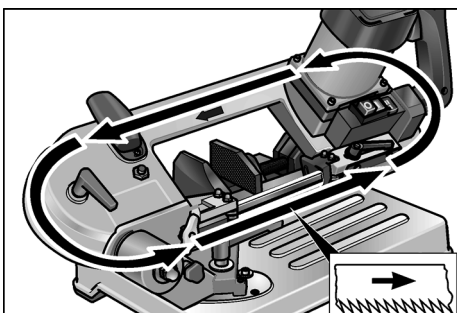
- Nyomja meg a **Ki/O** (23) főkapcsolót és húzza ki a hálózati csatlakozódugaszt.
- Lazítsa meg a feszítőkart (22) és tolja vissza ütközésig a fűrészszalag vezetőt (21).
- A 4 csavar kioldása után vegye le a védőburkolatot a fűrészkegylről.
- A feszítőkár (10) óramutató járásával egyező irányba történő forgatásával lazítson a fűrészszalag feszességén.



- Lazítsa meg a két külső fűrészszalag vezető hatlapfejű anyáit **a** (10-es kulcsnyílás).
- Forgassa enyhén az óramutató járásával ellenkező irányba a csavart **b** (10-es kulcsnyílás), amíg a fűrészszalag kiszabadul.
- Vegye le a fűrészszalagot először a terelőgörgőkről, majd a vezetőkből.
- Az új fűrészszalag behelyezése:



Először a vezetőkből, majd a terelőgörgőkre.



Figyelembe kell venni a vágási irányt.

- Feszítse meg a fűrészszalagot (lásd 150. oldal).

- Állítsa a fűrészszalag vezetőt, ehhez forgassa a csavart **b** (10-es kulcsnyílás) enyhén az óramutató járásával egyező irányba, hogy a vezető éppen érintse a fűrészszalagot.



MEGJEGYZÉS!

A fűrészszalag vezetőket úgy kell beállítani, hogy a enyhén érintsék a fűrészszalagot és forogjanak a szalag áthaladásakor. A vezetők nem akadhatnak meg!

- Húzza meg a hatlapfejű anyákat (10-es kulcsnyílás).
- Rögzítse a védőburkolatot.
- Állítsa a fűrészszalag vezetőt (21) munkahelyzetbe, és húzza meg a feszítőkart (22).

A fűrészszalag bejárata



MEGJEGYZÉS!

Az optimális vágási eredményekhez minden új fűrészszalagon bejáratasi műveletet kell végezni.

Ehhez a következőket kell tenni:

- Fogjon be 40–50 mm átmérőjű kőrcél munkadarabot a satuba.
- Végezzen három vágást a tömör anyagban. Lásd a „Fűrészelés gépasztállal együtt” c. részt. A fogantyúra gyakorolt nagyon enyhe nyomással kezdje meg az első vágást, a következő vágásoknál némileg fokozza a nyomást. Az utolsó vágásnál a vágási idő ne legyen 4 percnél kevesebb!

A megfelelően végzett bejárata

jobb vágásminőséget eredményez, és növeli a fűrészszalag élettartamát.

Fűrészelés



VIGYÁZAT!

A készülék épségét minden használat előtt ellenőrizni kell.



MEGJEGYZÉS!

A túl erős előtolás csökkenti a készülék teljesítőképességét, rontja a vágás minőségét, és lecsökkenti a fűrészszalag élettartamát.

Fűrészelés gépasztalal együtt

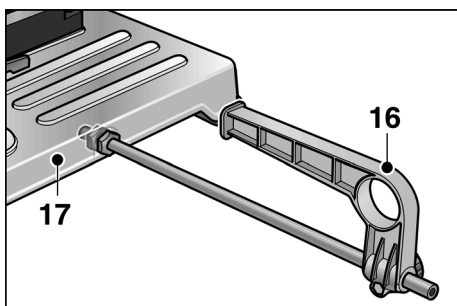
- Fogja be a munkadarabot erősen a satuba (18).
- Állítsa be a fűrészszalag vezetőt (21) a munkadarab méreteinek megfelelően.
- Kapcsolja be a készüléket.



VIGYÁZAT!

Sérülésveszély! A bal kezét mindig a vágási tartományon kívül kell tartani.

- Fogja meg jobb kézzel a fogantyút (1) és nyomja meg a kapcsolót. Vezesse a fűrészkegelyt (6) lassan az anyaghoz.
- A vágás megkezdése után növelje a nyomást. Egyenletes előtolással vezesse át a fűrészszalagot az anyagon.
- A vágás vége után engedje el a kapcsolót, és állítsa a fogantyút kiindulási helyzetbe.



- Szükség esetén szerelje fel a párhuzamos ütközőt (16). Ha nem használják, akkor a gépasztal alatti tartóban (17) kell rögzíteni.

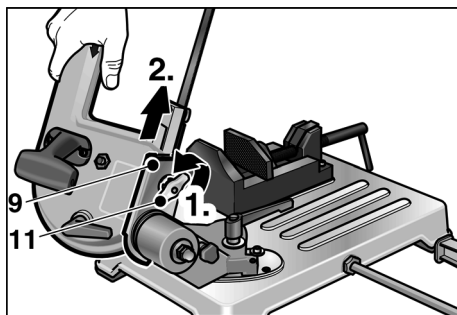
Szabadkezes vágás

A fűrészst le lehet venni a gépasztalról (17). Így szükség esetén (pl. fixen beépített munkadarabok esetén) lehetséges a szabadkezes vágás.

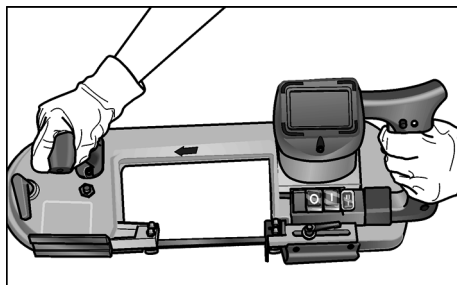


VIGYÁZAT!

- A készülék épségét minden használat előtt ellenőrizni kell.
- A fűrészszalag vezetőt (21) fűrészeléskor mindig rá kell fektetni a munkadarabra.
- Csak bekapcsolt állapotban vezesse rá a fűrészszalagot a munkadarabra. A készüléket soha nem szabad úgy bekapcsolni, hogy a fűrészszalag felfekszik a munkadarabra.



- Oldja ki a szárnyas anyát (11), és húzza ki a fűrészst a fecskéfark-vezetőből (9).
- Kapcsolja be a készüléket.



- Fűrészeléskor mindig mindkét kézzel tartsa a fűrészst.
- Helyezze az anyaghoz a fűrészszalag vezetőt (21).

- Nyomja meg a kapcsolót. Vezesse a fűrészszalagot (19) lassan az anyaghoz.
- A vágás megkezdése után növelje a nyomást. Egyenletes előtolással vezesse át a fűrészszalagot az anyagon.
- A vágás vége után engedje el a kapcsolót.
- A munka befejezése után szerelje vissza a fűrész a gépszatra.



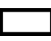


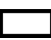


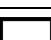
A munkavégzésre vonatkozó útmutatások

Vágási sebesség

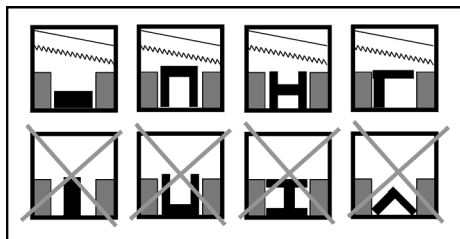
Vágások tömör anyagban: I. fokozat (60 m/min)

Vágások üreges anyagban: II. fokozat (80 m/min)

Vágási tartomány

Munkadarab-profil	Vágási szög	Vágási tartomány [mm]
	0 °	< 80
		< 80
		< 80 x 100
	45 °	< 68
		< 60
		< 55 x 68
	Szabadkez és vágás	< 80
		< 80
		< 80 x 150

Helyes befogatás a satuba



MEGJEGYZÉS!

Nagyon vékony anyagból készült profiloknál az eldeformálódás veszélyének csökkentésére egy a formának megfelelő másik darabot kell betolni a profilba.

Karbantartás és ápolás

FIGYELMEZTETÉS!

Mielőtt bármilyen műveletet végeznek a készüléken, ki kell húzni a hálózati csatlakozódugaszt!

Tisztítás

VIGYÁZAT!

Sérülésveszély!

A forgácsot soha nem szabad sűrített levegővel lefúvatni.

- A készüléket rendszeresen meg kell tisztítani.
- A vágási maradványokat és a forgácsot el kell távolítani a vágási tartományból.

Hosszabb használati szünet

- A készüléket meg kell tisztítani.
- Lazítani kell a fűrészszalag feszességén.
- A készüléket száraz, jól szellőztetett helyiségben kell tárolni.

Javítások



MEGJEGYZÉS!

Cseréhez csak a gyártó eredeti alkatrészeit szabad használni. Idegen gyártmányok használata esetén megszűnnek a gyártó garancia kötelezettségei.

Javításokat, pl. a sérült betápvezeték cseréjét, kizárólag a gyártó által feljogosított ügyfélszolgálati szervvel szabad végeztetni.

Pótalkatrészek és tartozékok

A további tartozékok, különösen az alkalmazott szerszámok a gyártó katalógusában tekinthetők meg.

Robbantott rajzok és pótalkatrész-jegyzékek honlapunkon találhatóak: www.flex-tools.com

Ártalmatlanítási útmutatások



FIGYELMEZTETÉS!

A kiszolgált készülékeket a hálózati kábel eltávolításával használhatatlanná kell tenni.

A kiszolgált elektromos szerszámok nem a hulladék közé tartoznak. Újrahasznosítható fémeket és műanyagokat tartalmaznak.

A csomagolás a készülék védelmére szolgál az ügyfélhez szállítás közben.

Minden használt csomagolóanyag környezetbarát és újrahasznosítható.



MEGJEGYZÉS!

- A kiszolgált készülékek ártalmatlanítási lehetőségeiről a szakkereskedőnél kell tájékozódni!
- A csomagolóanyagok ártalmatlanítási lehetőségeiről a szakkereskedőnél vagy az önkormányzatnál kell tájékozódni!

CE -Megfelelőség

Egyedüli felelősségünk tudatában kijelentjük, hogy a „Műszaki adatok” alatt leírt termék megfelel az alábbi szabványoknak vagy normatív dokumentumoknak.

EN 60745 a 2004/108/EK (2016. 04. 19-ig),
2014/30/EU (2016. 04. 20-tól),
2006/42/EK, 2011/65/EK irányelvek
határozatainak megfelelően.

A műszaki dokumentációért felelő személy:

FLEX-Elektrowerkzeuge GmbH, R & D
Bahnhofstrasse 15, D-71711 Steinheim/Murr

Eckhard Rühle
Manager Research &
Development (R & D)

Klaus Peter Weinper
Head of Quality
Department (QD)

30.06.2015

FLEX-Elektrowerkzeuge GmbH

Bahnhofstrasse 15, D-71711 Steinheim/Murr

Felelősség kizárása

A gyártó cég és a képviselői nem felelnek az olyan károkért vagy az üzletmenet megszakadása miatt elmaradt nyereségért, amelyeket a termék vagy a termék nem megengedett használata okozott.

A gyártó cég és a képviselői nem felelnek az olyan károkért, amelyek szakszerűtlen használat miatt vagy más gyártó cégek gyártmányaival összefüggésben keletkeztek.

Obsah

Použitě symboly	156
Symboly na nářadí	156
Pro Vaši bezpečnost	156
Hlučnost a vibrace	158
Na první pohled	159
Technické údaje	160
Návod k použití	160
Pracovní pokyny	164
Údržba a ošetřování	165
Pokyny pro likvidaci	165
Prohlášení o shodě C E	165
Vyloučení odpovědnosti	165

Použitě symboly



VAROVÁNÍ!

Označuje bezprostředně hrozící nebezpečí. Při nedodržení upozornění hrozí usmrcení nebo nejtěžší poranění.



POZOR!

Označuje nějakou možnou nebezpečnou situaci. Při nedodržení upozornění hrozí poranění nebo věcné škody.



UPOZORNĚNÍ!

Označuje aplikační typy a důležité informace.

Symboly na nářadí



Před uvedením do provozu si přečtěte návod k obsluze!



Pokyn pro likvidaci použitého spotřebiče (viz stránka 165)!

Pro Vaši bezpečnost



VAROVÁNÍ!

Před použitím pásové pily na kov si přečtěte:

- předložený návod k obsluze,
- “Pokyny k zacházení s elektrickým nářadím” v příloženém sešitu (čís. publikace: 315.915),
- pravidla a předpisy k zabránění úrazům, platné pro místo nasazení a jednejte podle nich.

Tato pásová pila na kov je konstruována podle současného stavu techniky a uznávaných bezpečnostně-technických předpisů. Při jejím používání však může přesto dojít k ohrožení života uživatele nebo třetí osoby, případně poškození nářadí nebo jiných věcných hodnot. Pásová pila na kov se smí používat pouze

- podle určení,
- v bezvadném bezpečnostně-technickém stavu.

Okamžitě odstraňte poruchy omezující bezpečnost.

Použití podle určení

Tato pásová pila na kov je určena

- pro živnostenské použití v průmyslu a řemesle,
- k řezání zasucha s rovným průběhem řezu ve všech kovech kromě tvrdé oceli při pevném uložení materiálu,
- není určena pro řezání dřeva, kostí a podobných materiálů,
- k použití s pilovými pásy a příslušenstvím, které je uvedeno v tomto návodu nebo doporučeno výrobcem.

Bezpečnostní pokyny



VAROVÁNÍ!

- Udržujte děti v dostatečné vzdálenosti od nářadí.
- Bude-li při práci poškozen síťový kabel, nedotýkejte se jej. Okamžitě vytáhněte síťovou zástrčku. Nikdy nepoužívejte nářadí s vadným síťovým kabelem.
- Opravy, jako např. výměnu poškozeného přívodního kabelu, nechejte výhradně provést v servisní dílně autorizované výrobcem.
- Před veškerými pracemi na nářadí vytáhněte síťovou zástrčku.
- Veďte síťový kabel od nářadí směrem dozadu a v dostatečné vzdálenosti od pracovní oblasti.
- Při použití noste osobní ochranné pomůcky: těsně přiléhající oblečení, ochranné brýle, ochranu sluchu, ochranné rukavice. Je-li to nutné, noste také sítku na vlasy!
- Při řezání nikdy nadržte obrobek v ruce. Obrobek vždy pevně upněte do svěráku.
- Odstraňte z pracovní oblasti odřezky a piliny. Nářadí musí být vypnuté.
- Před použitím zkontrolujte nářadí a pilový pás z hlediska poškození.
- Používejte pouze ostré a bezvadné pilové pásy. Tupé nebo vadné pilové pásy okamžitě vyměňte.
- Během provozu nářadí nesahejte do pracovní oblasti.
- Veďte pilový pás proti obrobku pouze při zapnutém nářadí.
- Když se pilový pás zablokuje, nářadí okamžitě vypněte. Vytáhněte nářadí z obrobku teprve v klidovém stavu nářadí.
- Nezatěžujte nářadí tak silně, aby se zastavilo.
- Nářadí, která se používají venku, připojte přes chránič vybavovaný chybovým proudem (maximální vybavovací proud 30 mA).



VĚCNÉ ŠKODY!

- Síťové napětí a napěťové údaje na typovém štítku (5) musí být shodné.
- Nepoužívejte žádné mazací prostředky nebo chladiva.

Všeobecné bezpečnostní pokyny pro stojany



VAROVÁNÍ!

Přečtěte si bezpečnostní upozornění a pokyny, které byly dodány se stojanem nebo s elektrickým nářadím. Opomenutí při dodržování bezpečnostních upozornění a pokynů mohou způsobit úraz elektrickým proudem, požár a/nebo těžká poranění.

- Uložte si všechna bezpečnostní upozornění a pokyny pro použití v budoucnu.
- Dříve než provedete seřízení nářadí nebo výměnu dílů příslušenství, vytáhněte síťovou zástrčku ze zásuvky a/nebo odstraňte akumulátor. Neúmyslné spuštění elektrických nářadí je příčinou některých nehod.
- Před montáží elektrického nářadí namontujte správně stojan. Správné smontování je důležité, aby se zabránilo riziku sklapnutí.
- Než budete elektrické nářadí používat, upevněte je spolehlivě na stojan. Posunutí elektrického nářadí na stojanu může vést ke ztrátě kontroly.
- Postavte stojan na pevnou, vodorovnou plochu. Jestliže se stojan může posunout nebo viklat, nelze vést elektrické nářadí rovnoměrně a spolehlivě.
- Nepřetěžujte stojan a nepoužívejte jej jako žebřík nebo podstavec. Přetížení nebo stání na stojanu může vést k tomu, že se těžiště stojanu přesune nahoru a ten se převrátí.
- Na stojan se nesmí instalovat žádné jiné elektrické nářadí nebo ho používat s jiným elektrickým nářadím.

Hlučnost a vibrace

Hodnoty hluku a vibrací byly zjištěny podle EN 60745.

Hladina hluku nářadí vyhodnocená s filtrem A činí typicky (za chodu naprázdno):

- Hladina akustického tlaku: 82 dB(A);
- Hladina akustického výkonu: 93 dB(A);
- Nejjistota: K = 3 dB.

Celková hodnota vibrací při řezání ocelové trubky:

- Hodnota emisí: $a_h = 2,3 \text{ m/s}^2$
- Nejjistota: K = 1,5 m/s^2



POZOR!

Uvedené naměřené hodnoty platí pro nová nářadí. Při denním použití se hodnoty hlučnosti a vibrací mění.



UPOZORNĚNÍ!

Úroveň vibrací uvedená v těchto pokynech byla změřena měřicí metodou normovanou podle EN 60745 a lze ji použít k vzájemnému srovnání elektrických nářadí. Je také vhodná pro předběžný odhad vibračního zatížení.

Uvedená úroveň vibrací reprezentuje hlavní aplikace elektrického nářadí.

Pokud ovšem bude elektrické nářadí použito pro jiné aplikace, s odlišnými vloženými nástroji nebo nedostatečnou údržbou, může se úroveň vibrací lišit. Může to podstatně zvýšit vibrační zatížení během celé pracovní doby.

Pro přesné odhadnutí vibračního zatížení by se měly také zohlednit doby, ve kterých je nářadí vypnuto nebo sice běží, ale ve skutečnosti se nepoužívá. Může to podstatně redukovat vibrační zatížení během celé pracovní doby.

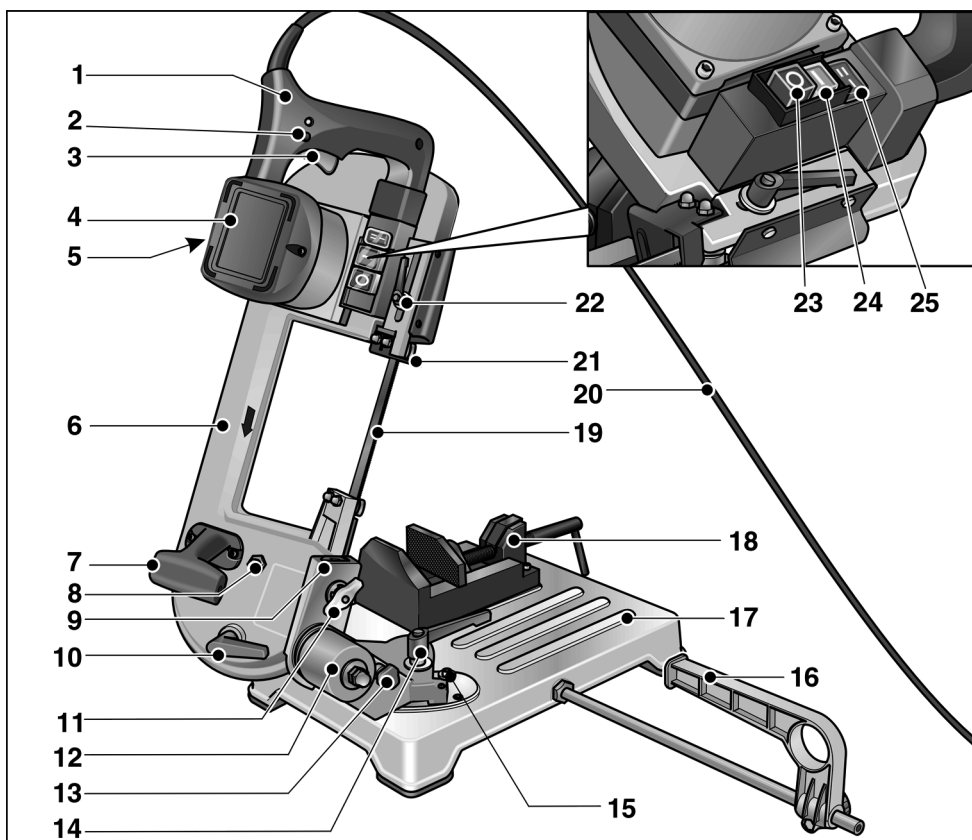
Stanovte dodatečná bezpečnostní opatření k ochraně obsluhy před účinky vibrací, jako například: údržba elektrického nářadí a vložených nástrojů, udržování teploty rukou, organizace pracovních postupů.



POZOR!

Při akustickém tlaku větším než 85 dB(A) noste ochranu sluchu.

Na první pohled



- | | | | |
|----|---------------------------------------|----|-------------------------------------|
| 1 | Rukojeť | 13 | Pojistný kolík rámu pily |
| 2 | Aretační knoflík | 14 | Upínací páka (otočné podpěry) |
| 3 | Vypínač | 15 | Koncové dorazy otočné podpěry |
| 4 | Motor | 16 | Rovnoběžná zarážka |
| 5 | Typový štítek | 17 | Strojní stůl |
| 6 | Rám pily | 18 | Strojní svěrák |
| 7 | Nosná rukojeť | 19 | Pilový pás |
| 8 | Šroub k seřízení pilového pásu | 20 | Síťový kabel |
| 9 | Rybinové vedení | 21 | Vedení pilového pásu, přestavitelné |
| 10 | Napínací páka (napnutí pilového pásu) | 22 | Upínací páka (vedení pilového pásu) |
| 11 | Křídlatá matice | 23 | Hlavní vypínač "Vyp./0" |
| 12 | Otočná podpěra | 24 | Hlavní vypínač "Zap./I" |
| | | 25 | Přepínač rezné rychlosti |

Technické údaje

Pásová pila na kov SBG 4910		
Pilový pás		Dvojkov (bimetal)
Délka pásu	mm	1335
Šířka pásu	mm	13
Tloušťka pásu	mm	0,65
Ozubení	Počet zubů/palec	8/12
Řezná rychlost	m/min	60/80
Rozsah řezu		Tabulka na straně 164
Jmenovité napětí	V/Hz	230/50
Příkon	W	850
Výkon	W	445
Rozměry (D x Š x V)	cm	66x31x38
Hmotnost		
Pila se strojním stole	kg	18
Pila bez strojního stolu (ruční řezání)	kg	7,9
Třída ochrany		II / □

Návod k použití

VAROVÁNÍ!

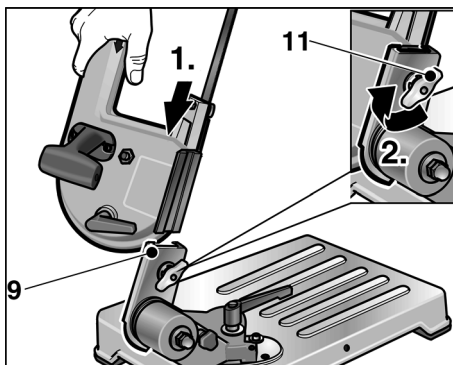
Před veškerými seřizovacími pracemi na nářadí stiskněte hlavní vypínač **Vyp./O** (23).

Před uvedením do provozu

Vybalte pásovou pilu na kov a zkontrolujte kompletnost dodávky a transportní poškození. Porovnejte stávající síťové napětí s údaji na typovém štítku (5).

Montáž pásové pily na kov:

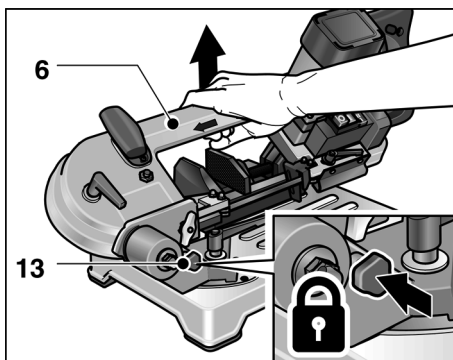
- Nastavte rybinové vedení (9) do nejvyšší polohy.



- Zasuňte pilu do rybinového vedení.
- Utáhněte křídlatou matici (11), abyste pilu připevnili.
- Sklopte pilu dolů.

Přeprava a instalace

- Nadzvedněte nářadí za strojní stůl (17) nebo



- zastrčte pojistný kolík (13) do otvoru v otočné podpěře (12) a nadzvedněte nářadí za rám pily (6).



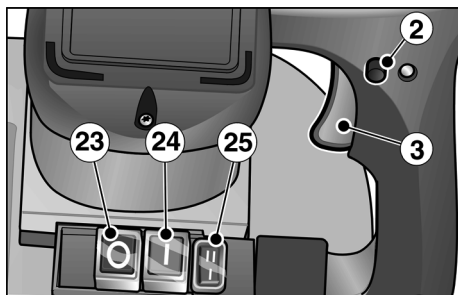
POZOR!

Při volbě místa instalace dbejte na dostatečnou stabilitu plochy instalace a dostatečné světelné poměry.

i UPOZORNĚNÍ!

Ergonomicky optimální pracovní výška je 90–95 cm.

Zapnutí a vypnutí



- Stiskněte hlavní vypínač **Zap./I** (24).

Krátkodobý provoz bez zaskočení:

- Stiskněte vypínač (3) a držte jej stisknutý.
- K vypnutí vypínač (3) uvolněte.

Trvalý provoz se zaskočením:

- Stiskněte vypínač (3) a držte jej stisknutý.
- K zaskočení držte stisknutý aretační knoflík (2) a vypínač uvolněte.
- K vypnutí vypínač (3) krátce stiskněte a uvolněte.

Vypnutí:

- Stiskněte hlavní vypínač **Vyp./0** (23).

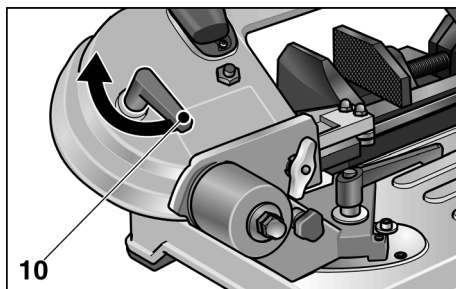
i UPOZORNĚNÍ!

Po výpadku elektrického proudu se zapnuté nářadí znovu nerozběhne.

Přestavení řezné rychlosti

- Nastavte potřebnou řeznou rychlost přepínačem (25).
 - I = 60 m/min
 - II = 80 m/min

Napnutí pilového pásu



- Otočte napínací páku (10):
 - proti směru pohybu hodinových ručiček: napnutí pilového pásu
 - ve směru pohybu hodinových ručiček: uvolnění napnutí pilového pásu



POZOR!

Při příliš velkém napnutí má pilový pás sklon k tomu, že vyběhne z vedení.

Přestavení vedení pilového pásu



VAROVÁNÍ!

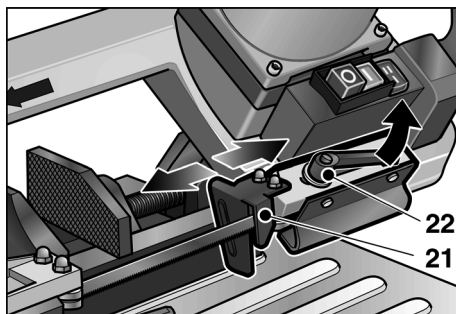
Před veškerými seřizovacími pracemi na nářadí stiskněte hlavní vypínač **Vyp./0** (23).



POZOR!

Nastavte vedení pilového pásu podle rozměru řezaného obrobku. Dosáhne se tím:

- zvýšeného ochranného účinku,
- ochrany pilového pásu před nadměrným namáháním,
- zlepšené kvality řezu.



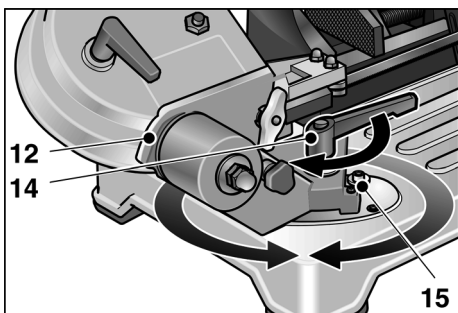
- Uvolněte upínací páku (22) a přisuňte vedení pilového pásu (21) co možná nejlépe k obrobku.
- Utáhněte upínací páku (22).

Změna úhlu řezu

VAROVÁNÍ!

Před veškerými seřizovacími pracemi na nářadí stiskněte hlavní vypínač **Vyp./O** (23).

Úhel řezu je plynule přestavitelný od 0° do 45° (koncový doraz).



- Uvolněte upínací páku (14) a nastavte otočnou podpěru (12) na potřebný úhel řezu. Jako nastavovací pomůcku použijte měřítko na strojním stole.
- Upínací páku opět pevně utáhněte.

Výměna pilového pásu

VAROVÁNÍ!

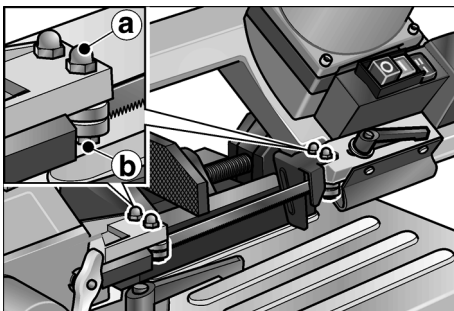
Před veškerými seřizovacími pracemi na nářadí stiskněte hlavní vypínač **Vyp./O** (23) a vytáhněte síťovou zástrčku.

POZOR!

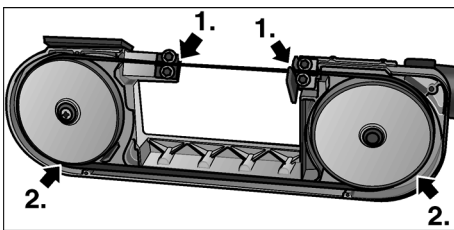
Nebezpečí poranění! Noste ochranné rukavice.

- Stiskněte hlavní vypínač **Vyp./O** (23) a vytáhněte síťovou zástrčku.
- Uvolněte upínací páku (22) a posuňte vedení pilového pásu (21) zpátky až k dorazu.
- Po vyšroubování 4 šroubů sundejte ochranný kryt na rámu pily.

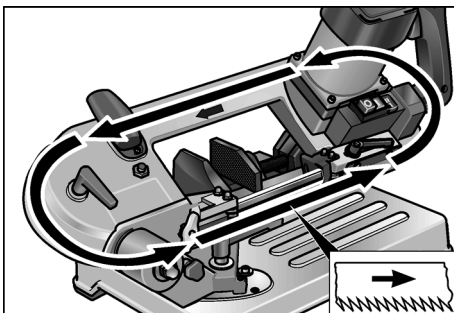
- Otočením napínací páky (10) ve směru pohybu hodinových ručiček uvolněte napnutí pilového pásu.



- Povolte šestihranné matice **a** (otvor klíče 10) obou vnějších vedení pilového pásu.
- Otáčejte lehce šroub **b** (otvor klíče 10) proti směru pohybu hodinových ručiček, až je pilový pás volný.
- Sundejte pilový pás nejdříve z vratných kladek, potom z vedení.
- Nasazení nového pilového pásu:



Nejdříve do vedení, potom na vratné kladky.



Dbejte na směr řezu!

- Napněte pilový pás (viz strana 161).
- Nastavte vedení pilového pásu; otáčejte k tomu lehce šroub **b** (otvor klíče 10) ve směru pohybu hodinových ručiček, až se vedení právě dotýká pilového pásu.

i UPOZORNĚNÍ!

Vedení pilového pásu musí být nastavená tak, aby se pilového pásu lehce dotýkala a při jeho průchodu se otáčela. Nesmí být zablokována!

- Utáhněte šestihranné matice **a** (otvor klíče 10).
- Upevněte ochranný kryt.
- Umístěte vedení pilového pásu (21) do pracovní polohy a pevně utáhněte upínací páku (22).

Zaběhnutí pilového pásu

i UPOZORNĚNÍ!

Pro optimální výsledky řezu podrobte každý nový pilový pás záběhové proceduře.

K tomuto účelu:

- Upněte do svěráku kruhovou ocel \varnothing 40–50 mm.
- Proveďte tři řezy do plného materiálu, viz odstavec “Řezání se strojním stolem”. Při prvním řezu začněte s velmi malým přitlakem na rukojeť, při následujících řezech vždy přitlak mírně zvyšte. Při posledním řezu nemá doba řezu podkročit 4 minuty.

Správně provedené zaběhnutí způsobí vyšší kvalitu řezu a delší životnost pilového pásu.

Řezání

! POZOR!

Před každým použitím zkontrolujte nářadí a pilový pás na poškození.

i UPOZORNĚNÍ!

Příliš silný posuv snižuje výkonnost nářadí, zhoršuje kvalitu řezu a snižuje životnost pilového pásu.

Řezání se strojním stolem

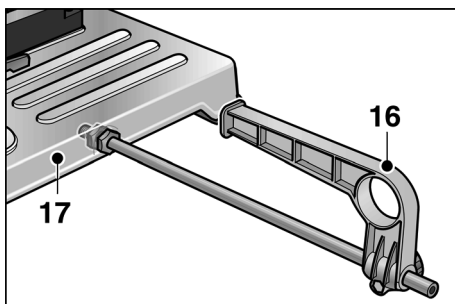
- Upněte obrobek pevně do svěráku (18).
- Nastavte vedení pilového pásu (21) podle rozměrů obrobku.
- Zapněte nářadí.



POZOR!

Nebezpečí poranění! Mějte levou ruku vždy mimo oblast řezu.

- Uchopte rukojeť (1) pravou rukou a stiskněte vypínač. Přiblížte rám pily (6) pomalu k materiálu.
- Po zařízení zvyšte přitlak. Vedte pilu rovnoměrným posuvem materiálem.
- Po ukončení řezu uvolněte vypínač a umístěte rukojeť do výchozí polohy.



- V případě potřeby namontujte rovnoběžnou zarážku (16). Při nepoužívání ji uchytte do držáku pod strojním stolem (17).

Ruční řezání

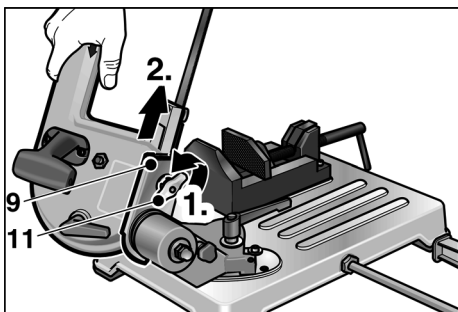
Pilu lze ze strojního stolu (17) sundat.

V případě potřeby je tím možné ruční řezání (např. pevně vestavených obráběných součástí).

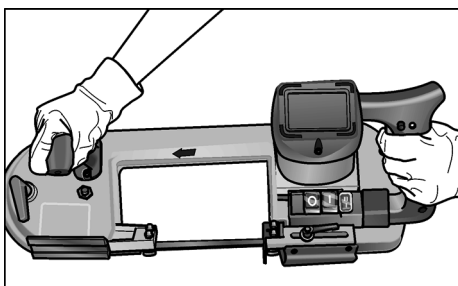


POZOR!

- Před každým použitím zkontrolujte nářadí a pilový pás na poškození.
- Při řezání nechejte vedení pilového pásu (21) vždy přiložené k obrobku.
- Vedte pilový pás proti obrobku pouze při zapnutém nářadí. Nikdy nezapínejte nářadí s přiloženým pilovým pásem.



- Povolte křídlatou matici (1) a vytáhněte pilu z rybinového vedení (9).
- Zapněte nářadí.



- Při řezání držte vždy pilu oběma rukama.
- Přiložte vedení pilového pásu (21) na materiál.
- Stiskněte vypínač. Přibližujte pilový pás (19) pomalu k materiálu.
- Po zaříznutí zvýšte přítlak. Vedte pilu rovnoměrným posuvem materiálem.
- Po ukončení řezu vypínač uvolněte.
- Po ukončení práce pilu opět namontujte na strojní stůl.

Pracovní pokyny

Řezná rychlost

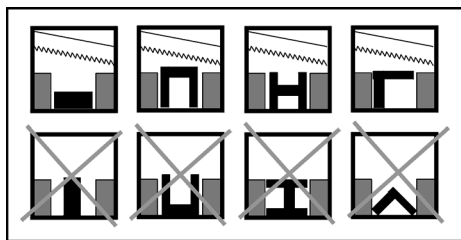
Řezy v plném materiálu: Stupeň I (60 m/min)

Řezy v dutém materiálu: Stupeň II (80 m/min)

Rozsah řezu

Profil obrobku	Uhel řezu	Rozsah řezu [mm]
○	0 °	< 80
□		< 80
▭		< 80 x 100
○	45 °	< 68
□		< 60
▭		< 55 x 68
○	Ruční řezání	< 80
□		< 80
▭		< 80 x 150

Správné upnutí do svěráku



UPOZORNĚNÍ!

U profilů z velmi tenkého materiálu zasuňte do profilu jiný kus odpovídajícího tvaru, aby se snížilo nebezpečí deformace.

Údržba a ošetřování

VAROVÁNÍ!

Před veškerými pracemi na nářadí vytáhněte síťovou zástrčku.

Čistění

POZOR!

Nebezpečí poranění! Nikdy neodfukujte piliny stlačeným vzduchem.

- Nářadí pravidelně čistěte.
- Pravidelně odstraňujte odřezky a piliny z oblasti řezu.

Delší nepoužívání

- Vyčistěte nářadí.
- Uvolněte napnutí pilového pásu.
- Uložte nářadí do suché, dobře větrané místnosti.

Opravy

UPOZORNĚNÍ!

Používejte k výměně pouze originální díly výrobce. Při použití cizích výrobků zaniknou záruční závazky výrobce.

Opravy, jako např. výměnu poškozeného přívodního kabelu, nechejte výhradně provést v servisní dílně autorizované výrobcem.

Náhradní díly a příslušenství

Další příslušenství, zejména vložné nástroje, si vyberte z katalogů výrobce.

Výkresy sestav a seznamy náhradních dílů najdete na naší webové stránce:

www.flex-tools.com

Pokyny pro likvidaci

VAROVÁNÍ!

Odstraněním síťového kabelu učinite vysloužilé nářadí nepoužitelným.

Vysloužilá elektrická nářadí nejsou žádný odpad. Obsahují kovy a umělé hmoty, které lze recyklovat.

Obal slouží jako ochrana nářadí při přepravě k zákazníkovi. Všechny použité obalové materiály nezatěžují životní prostředí a jsou recyklovatelné.

UPOZORNĚNÍ!

- O možnostech likvidace vysloužilého nářadí se informujte u specializovaného prodejce!
- O možnostech likvidace obalových materiálů se informujte u specializovaného prodejce nebo na obecní správě!

Prohlášení o shodě CE

Prohlašujeme na svou výlučnou odpovědnost, že výrobek popsáný v části "Technické údaje" je v souladu s následujícími normami nebo normativními dokumenty:

EN 60745 podle ustanovení směrnic
2004/108/ES (do 19.04.2016),
2014/30/EU (od 20.04.2016),
2006/42/ES, 2011/65/ES.

Zodpovědný za technické podklady:

FLEX-Elektrowerkzeuge GmbH, R & D
Bahnhofstrasse 15, D-71711 Steinheim/Murr



Eckhard Rühle Manager Research & Development (R & D)	Klaus Peter Weinper Head of Quality Department (QD)
--	---

30.06.2015; FLEX-Elektrowerkzeuge GmbH
Bahnhofstrasse 15, D-71711 Steinheim/Murr

Vyloučení odpovědnosti

Výrobce a jeho zástupce neručí za škody a ušlý zisk vlivem přerušení obchodní činnosti, která byla způsobena výrobkem nebo eventuálně nemožností jeho použití.

Výrobce a jeho zástupce neručí za škody, které byly způsobeny neodborným použitím nebo ve spojitosti s výrobky jiných výrobců.

Obsah

Použitie symboly	166
Symbole na náradí	166
Pre Vašu bezpečnosť	166
Hlučnosť a vibrácia	168
Na prvý pohľad	169
Technické údaje	170
Návod na použitie	170
Pracovné pokyny	174
Údržba a ošetrovanie	175
Pokyny pre likvidáciu	175
Prehlásenie o zhode C E	175
Vylúčenie zodpovednosti	175

Použitie symboly



VAROVANIE!

Označuje bezprostredne hroziace nebezpečenstvo. Pri nedodržaní upozornenia hrozí usmrtenie alebo najťažšie poranenia.



POZOR!

Označuje nejakú možnú nebezpečnú situáciu. Pri nedodržaní upozornenia hrozí poranenie alebo vecné škody.



UPOZORNENIE!

Označuje aplikačné typy a dôležité informácie.

Symbole na náradí



Pred uvedením do prevádzky si prečítajte návod na obsluhu!



Pokyn pre likvidáciu použitého spotrebiča (pozri strana 175)!

Pre Vašu bezpečnosť



VAROVANIE!

Pred použitím pásovej píly na kov si prečítajte:

- predložený návod na obsluhu,
- „Pokyny na zaobchádzanie s elektrickým náradím“ v priloženom zošite (čís. publikácie: 315.915),
- pravidla a predpisy na zabránenie úrazom, platné pro miesto nasadenia a konajte podľa nich.

Táto pásová píla na kov je konštruovaná podľa súčasného stavu techniky a uznávaných bezpečnostno-technických pravidiel.

Pri jej používaní môže napriek tomu dôjsť k ohrozeniu života používateľa alebo tretej osoby, event. poškodeniu náradia alebo iných vecných hodnôt. Pásová píla na kov sa smie používať iba

- podľa určenia,
- v bezchybnom bezpečnostno-technickom stave.

Okamžite odstráňte poruchy, ktoré obmedzujú bezpečnosť.

Použitie podľa určenia

Táto pásová píla na kov je určená

- na živnostenské nasadenie v priemysle a remeslníctve,
- na rezanie zasucha s rovným priebehom rezu vo všetkých kovoch okrem tvrdenej ocele pri pevnom uložení materiálu,
- nie je určená na rezanie dreva, kostí a podobných materiálov,
- na použitie s pilovými pásmi a príslušenstvom, ktoré je v tomto návode uvedené alebo je odporúčané výrobcom.

Bezpečnostné upozornenia



VAROVANIE!

- Udržujte deti v dostatočnej vzdialenosti od náradia.
- Ak bude pri práci poškodený sieťový kábel, nedotýkajte sa ho. Okamžite vytiahnite sieťovú zástrčku. Nikdy nepoužívajte náradie s chybným sieťovým káblom.
- Opravy, ako napr. výmenu poškodeného prívodného kábla, nechajte vykonávať výhradne prostredníctvom niektorej servisnej dielne, autorizovanej výrobcom.
- Pred všetkými prácami na náradí vytiahnite sieťovú zástrčku.
- Veďte sieťový kábel od náradia smerom dozadu a v dostatočnej vzdialenosti od pracovnej oblasti.
- Pri použití noste osobné ochranné vybavenie: tesne priliehajúce oblečenie, ochranné okuliare, ochranu sluchu, ochranné rukavice. Ak je to potrebné, noste aj sieťku na vlasy!
- Pri rezaní nikdy nedržte obrobok v ruke. Obrobok vždy pevne upnite do zveráka.
- Odstráňte z pracovnej oblasti odrezky a piliny. Náradie musí byť vypnuté.
- Pred použitím skontrolujte náradie a pilový pás z hľadiska poškodenia.
- Používajte iba ostré a bezchybné pilové pásy. Tupé alebo chybné pilové pásy okamžite vymeňte.
- Počas prevádzky náradia nesiahajte do pracovnej oblasti.
- Veďte pilový pás proti obrobku len pri zapnutom náradí.
- Keď sa pilový pás zablokuje, náradie okamžite vypnite. Vytiahnite náradie z obrobku až v kľudovom stave náradia.
- Nezaťažujte náradie tak silno, aby sa zastavilo.
- Náradie, ktoré sa používa vonku, pripojte cez chránič vybavovaný chybovým prúdom (maximálny vybavovací prúd 30 mA).



VECNÉ ŠKODY!

- Sieťové napätie a napäťové údaje na typovom štítku (5) musia byť zhodné.
- Nepoužívajte žiadne mazacie prostriedky alebo chladivá.

Všeobecné bezpečnostné upozornenia pre stojany



VAROVANIE!

Prečítajte si bezpečnostné upozornenia a pokyny, ktoré boli dodané so stojanom alebo s elektrickým náradím. Opomenutia pri dodržiavaní bezpečnostných upozornení a pokynov môžu spôsobiť úraz elektrickým prúdom, požiar a/alebo ťažké poranenia.

- Všetky bezpečnostné upozornenia a pokyny uschovajte na budúce použitie.
- Skôr ako začnete náradie nastavovať alebo vymieňať diely príslušenstva, vytiahnite zástrčku zo zásuvky a/alebo odstráňte akumulátor. Neúmyselné spustenie elektrického náradia je príčinou niektorých nehôd.
- Pred montážou elektrického náradia namontujte správne stojan. Správne zmontovanie je dôležité, aby sa zabránilo riziku spadnutia.
- Skôr ako budete elektrické náradie používať, upevnite ho spoľahlivo na stojan. Zošmyknutie elektrického náradia na stojane môže viesť k strate kontroly.
- Postavte stojan na pevnú, vodorovnú plochu. Ak môže stojan sklznúť alebo sa kývať, nemožno viesť elektrické náradie rovnomerne a spoľahlivo.
- Nepreťažujte stojan a nepoužívajte ho ako rebrík alebo podstavec. Preťaženie alebo státie na stojane môže viesť k tomu, že sa ťažisko stojana posunie nahor a ten sa prevráti.
- Na stojan sa nesmie inštalovať žiadne iné elektrické náradie alebo ho používať s iným elektrickým náradím.

Hlučnosť a vibrácia

Hodnoty hluku a vibrácií boli zistené podľa EN 60745.

Hladina hluku náradia vyhodnotená s filtrom A je typicky (pri chode naprázdno):

- Hladina akustického tlaku: 82 dB(A);
- Hladina akustického výkonu: 93 dB(A);
- Neistota: K = 3 dB.

Celková hodnota vibrácií pri rezaní oceľové rúrky:

- Hodnota emisií: $a_h = 2,3 \text{ m/s}^2$
- Neistota: K = 1,5 m/s^2



POZOR!

Uvedené namerané hodnoty platia pre nové náradie. Pri dennom nasadení sa hodnoty hlučnosti a vibrácií menia.



UPOZORNENIE!

Úroveň vibrácií uvedená v týchto pokynoch bola nameraná meracou metódou, ktorú stanovuje norma EN 60745 a je možné ju použiť na vzájomné porovnanie elektrického náradia. Hodí sa aj na predbežné posúdenie zaťaženia vibráciami.

Uvedená úroveň vibrácií reprezentuje hlavné aplikácie elektrického náradia. Ak sa však elektrické náradie používa pre iné aplikácie, s odlišnými pracovnými nástrojmi alebo sa podrobuje nedostatočnej údržbe, môže sa úroveň vibrácií líšiť. To môže výrazne zvýšiť zaťaženie vibráciami počas celej pracovnej doby.

Na presný odhad zaťaženia vibráciami by sa mali tiež zohľadniť doby, počas ktorých je náradie vypnuté alebo je síce v chode, ale v skutočnosti sa nepoužíva. To môže výrazne redukovať zaťaženie vibráciami počas celej pracovnej doby.

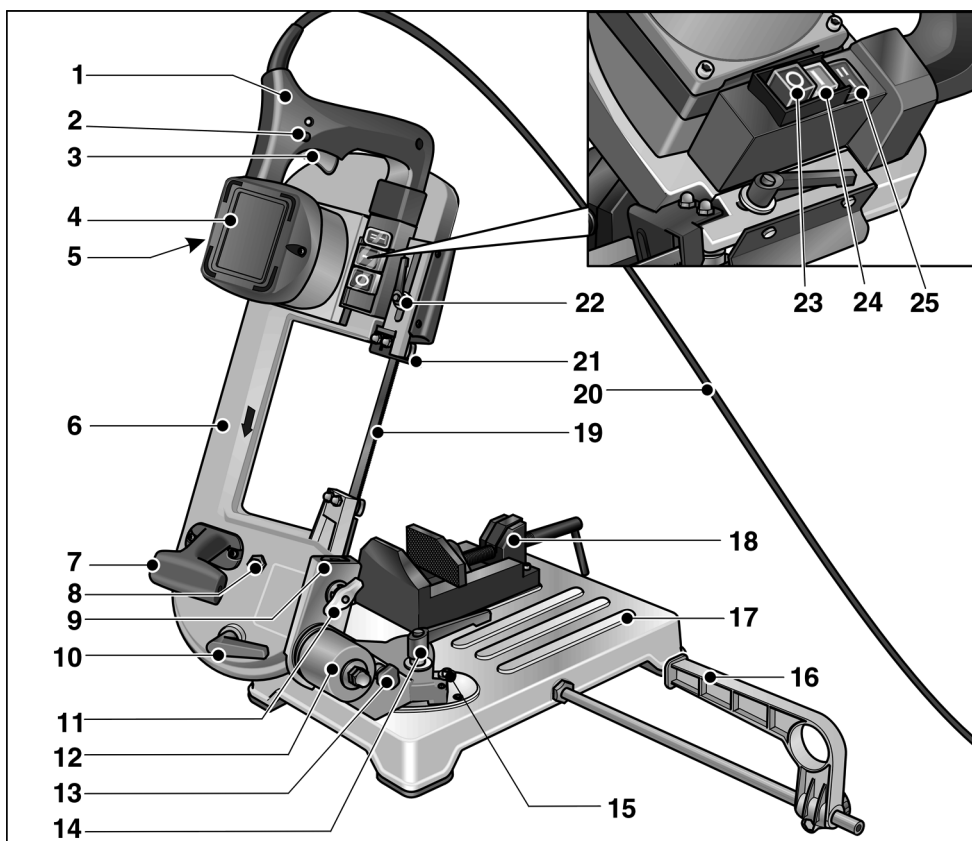
Stanovte dodatočné bezpečnostné opatrenia pre ochranu obsluhy pred účinkami vibrácií, ako napríklad: údržba elektrického náradia a pracovných nástrojov, udržiavanie teploty rúk, organizácia pracovných postupov.



POZOR!

Pri akustickom tlaku väčšom ako 85 dB(A) používajte ochranu sluchu.

Na prvý pohľad



- | | | | |
|----|---|----|---------------------------------------|
| 1 | Rukoväť | 14 | Upínacia páka (otočnej podpery) |
| 2 | Aretačný gombík | 15 | Koncové dorazy otočnej podpery |
| 3 | Vypínač | 16 | Rovnobežná zarážka |
| 4 | Motor | 17 | Strojový stôl |
| 5 | Typový štítok | 18 | Strojný zverák |
| 6 | Rám pily | 19 | Pilový pás |
| 7 | Nosná rukoväť | 20 | Sieťový kábel |
| 8 | Skrutka na nastavenie pilového pásu | 21 | Vedenie pilového pásu, prestaviteľné |
| 9 | Rybinové vedenie | 22 | Upínacia páka (vedenie pilového pásu) |
| 10 | Napínacia páka (napnutie pilového pásu) | 23 | Hlavný vypínač „Vyp./0“ |
| 11 | Krídlová matica | 24 | Hlavný vypínač „Zap./I“ |
| 12 | Otočná podpera | 25 | Prepínač reznej rýchlosti |
| 13 | Poistný kolík rámu pily | | |

Technické údaje

Pásová píla na kov SBG 4910		
Pilový pás		Bimetal
Dĺžka pásu	mm	1335
Šírka pásu	mm	13
Hrúbka pásu	mm	0,65
Ozubenie	Počet zubov/palec	8/12
Rezná rýchlosť	m/min	60/80
Rozsah rezu		Tabuľka na strane 174
Menovité napätie	V/Hz	230/50
Príkon	W	850
Výkon	W	445
Rozmery (D x Š x V)	cm	66x31x38
Hmotnosť		
Píla so strojovým stolom	kg	18
Píla bez strojového stola (ručné rezanie)	kg	7,9
Trieda ochrany		II / □

Návod na použitie

VAROVANIE!

Pred všetkými nastavovacími prácami na náradí stlačte hlavný vypínač **Vyp./O** (23).

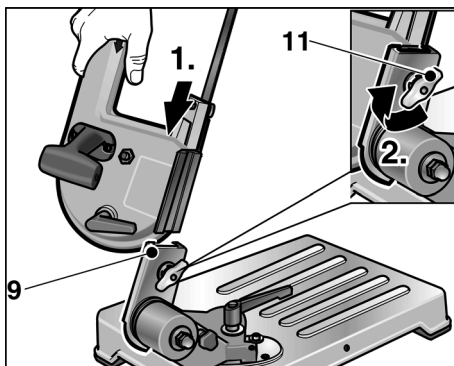
Pred uvedením do prevádzky

Vybaľte pásovú pílu na kov, skontrolujte kompletnosť dodávky a transportné poškodenia.

Porovnajte existujúce sieťové napätie s údajmi na typovom štítku (5).

Montáž pásovej píly na kov:

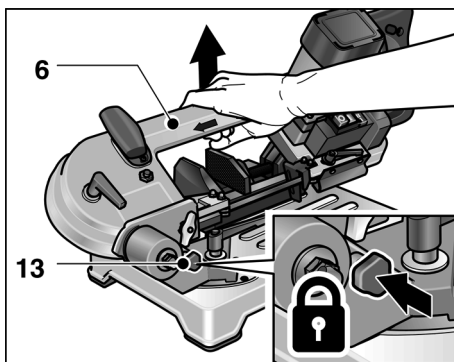
- Nastavte rybinové vedenie (9) do najvyššej polohy.



- Zasuňte pílu do rybinového vedenia.
- Utiahnite krídlovú maticu (11), aby ste pílu pripevnili.
- Sklopte pílu dole.

Preprava a inštalácia

- Nadvihnite náradie za strojový stôl (17) alebo



- zastrčte poistný kolík (13) do otvoru v otočnej podpere (12) a nadvihnite náradie za rám píly (6).



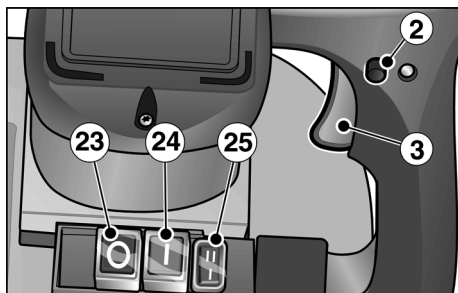
POZOR!

Pri voľbe miesta inštalácie dbajte na dostatočnú stabilitu plochy inštalácie a dostatočné svetelné pomery.

i UPOZORNENIE!

Ergonomicky optimálna pracovná výška je 90–95 cm.

Zapnutie a vypnutie



- Stlačte hlavný vypínač „Zap./I“ (24).

Krátkodobá prevádzka bez zaskočenia:

- Stlačte vypínač (3) a držte ho stlačený.
- Na vypnutie vypínač (3) uvoľnite.

Trvalá prevádzka so zaskočením:

- Stlačte vypínač (3) a držte ho stlačený.
- Na zaskočenie držte stlačený aretačný gombík (2) a uvoľnite vypínač.
- Na vypnutie krátko stlačte a uvoľnite vypínač (3).

Vypnutie:

- Stlačte hlavný vypínač „Vyp./0“ (23).

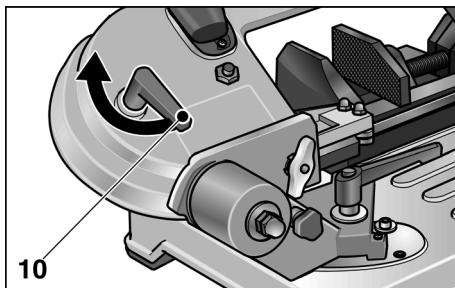
i UPOZORNENIE!

Po výpadku elektrického prúdu sa zapnuté náradie znovu nerozbehne.

Prestavenie reznej rýchlosti

- Nastavte potrebnú reznú rýchlosť prepínačom (25).
 - I = 60 m/min
 - II = 80 m/min

Napnutie pilového pásu



- Otočte napínaciu páku (10):
 - proti smeru pohybu hodinových ručičiek: napnutie pilového pásu
 - v smere pohybu hodinových ručičiek: uvoľnenie napnutia pilového pásu



POZOR!

Pri príliš veľkom napnutí má pilový pás sklon k tomu, že vybehne z vedenia.

Prestavenie vedenia pilového pásu



VAROVANIE!

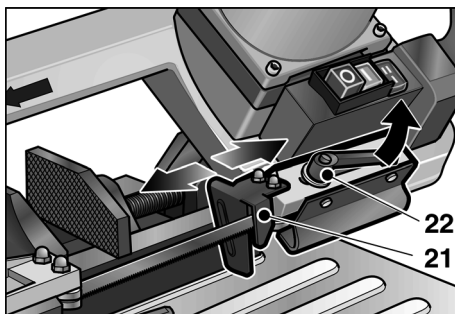
Pred všetkými nastavovacími prácami na náradí stlačte hlavný vypínač **Vyp./0** (23).



POZOR!

Nastavte vedenie pilového pásu podľa rozmeru rezaného obrobku. Dosiahne sa tým:

- zvýšeného ochranného účinku,
- ochrany pilového pásu pred nadmerným namáhaním,
- zlepšenej kvality rezu.



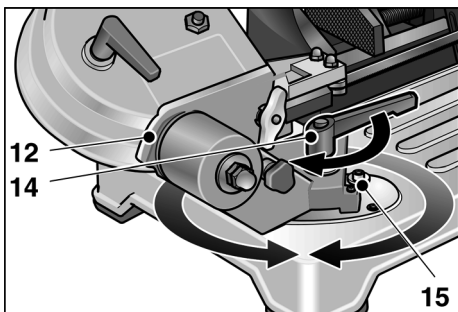
- Uvoľnite upínaciu páku (22) a prisuňte vedenie pilového pásu (21) čo možno najbližšie k obrobnku.
- Uťahnite upínaciu páku (22).

Zmena uhla rezu

VAROVANIE!

Pred všetkými nastavovacími prácami na náradí stlačte hlavný vypínač **Vyp./O** (23).

Uhol rezu je plynulo prestaviteľný od 0° do 45° (koncový doraz).



- Uvoľnite upínaciu páku (14) a nastavte otočnú podperu (12) na potrebný uhol rezu. Ako nastavovaciu pomôcku použite meradlo na strojovom stole.
- Upínaciu páku opäť pevne utiahnite.

Výmena pilového pásu

VAROVANIE!

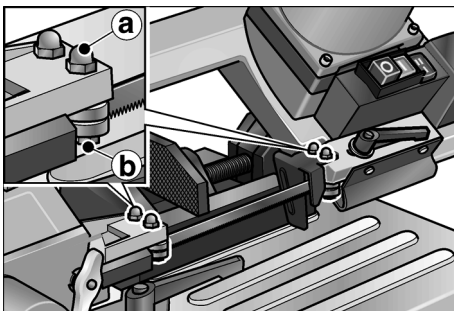
Pred všetkými nastavovacími prácami na náradí stlačte hlavný vypínač **Vyp./O** (23) a vytiahnite sieťovú zástrčku.

POZOR!

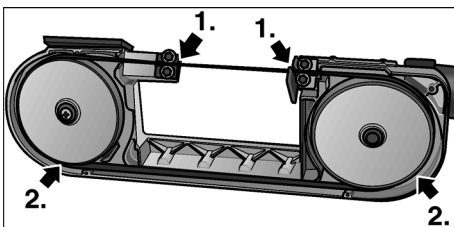
Nebezpečenstvo poranenia! Noste ochranné rukavice.

- Stlačte hlavný vypínač **Vyp./O** (23) a vytiahnite sieťovú zástrčku.
- Uvoľnite upínaciu páku (22) a posuňte vedenie pilového pásu (21) až na doraz.
- Po vyskrutkovaní 4 skrutiek zložte ochranný kryt na ráme píly.

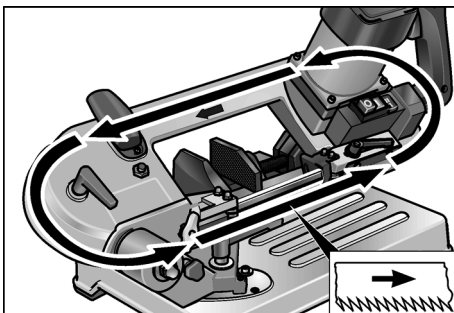
- Otočením napínacej páky (10) v smere pohybu hodinových ručičiek uvoľnite napnutie pilového pásu.



- Povoľte šesťhrannú matice **a** (otvor kľúča 10) oboch vonkajších vedení pilového pásu.
- Otáčajte ľahko skrutku **b** (otvor kľúča 10) proti smeru pohybu hodinových ručičiek, až je pilový pás voľný.
- Snímate pilový pás najskôr z vratných kladiek, potom z vedení.
- Nasadenie nového pilového pásu:



Najskôr do vedení, potom na vratné kladky.



Dbajte na smer rezu!

- Napnite pilový pás (pozri stranu 171).
- Nastavte vedenie pilového pásu; otáčajte k tomu ľahko skrutku **b** (otvor kľúča 10) v smere pohybu hodinových ručičiek, až sa vedenie práve dotýka pilového pásu.



UPOZORNENIE!

Vedenia pilového pásu musia byť nastavené tak, aby sa pilového pásu ľahko dotýkali a pri jeho prechode sa otáčali.

Nesmú byť zablokované!

- Uťahnite šesťhranné matice **a** (otvor kľúča 10).
- Upevnite ochranný kryt.
- Umiestnite vedenie pilového pásu (21) do pracovnej polohy a pevne utiahnite upinaciu páku (22).

Zabehnutie pilového pásu



UPOZORNENIE!

Pre optimálne výsledky rezu podrobte každý nový pilový pás zábehovej procedúre.

Za tým účelom:

- Upnite do zveráka kruhovú oceľ Ø 40–50 mm.
- Vykonajte tri rezy do plného materiálu, pozri odsek „Rezanie so strojovým stolom“. Pri prvom reze začnite s veľmi malým prítlakom na rukoväť, pri nasledujúcich rezoch vždy prítlak mierne zvýšte. Pri poslednom reze by nemal byť čas rezu kratší ako 4 minúty.

Správne vykonané zabehnutie spôsobí vyššiu kvalitu rezu a dlhšiu životnosť pilového pásu.

Rezanie



POZOR!

Pred každým použitím skontrolujte náradie a pilový pás z hľadiska poškodenia.



UPOZORNENIE!

Príliš silný posuv znižuje výkonnosť náradia, zhoršuje kvalitu rezu a znižuje životnosť pilového pásu.

Rezanie so strojovým stolom

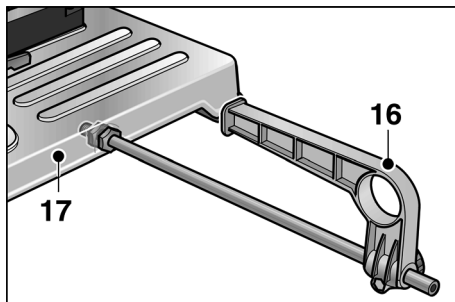
- Obrobok pevne upnite do zveráka (18).
- Nastavte vedenie pilového pásu (21) podľa rozmerov obrobku.
- Zapnite náradie.



POZOR!

Nebezpečenstvo poranenia! Majte ľavú ruku vždy mimo oblasť rezu.

- Uchopte rukoväť (1) pravou rukou a stlačte vypínač. Približujte rám píly (6) pomaly k materiálu.
- Po zarezaní zvýšte prítlak. Vedte pílu rovnomerným posuvom cez materiál.
- Po ukončení rezu uvoľnite vypínač a umiestnite rukoväť do východiskovej polohy.



- V prípade potreby namontujte rovnobežnú zarážku (16). Pri nepoužívaní ju uchyťte do držiaka pod strojovým stolom (17).

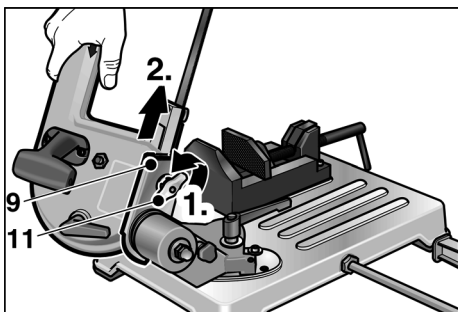
Ručné rezanie

Pílu je možné zo strojového stola (17) zložiť. V prípade potreby je tak možné ručné rezanie (napr. pevne vstavaných obrábaných súčastí).

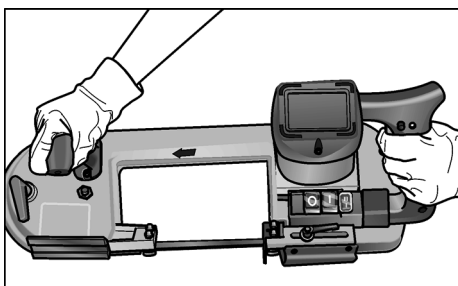


POZOR!

- Pred každým použitím skontrolujte náradie a pilový pás z hľadiska poškodenia.
- Pri rezaní nechajte vedenie pilového pásu (21) vždy priložené k obrobku.
- Vedte pilový pás proti obrobku len pri zapnutom náradí. Nikdy nezapínajte náradie s priloženým pilovým pásom.



- Povoľte krídlovú maticu (1 1) a vytiahnite pílu z rybinového vedenia (9).
- Zapnite náradie.



- Pri rezaní držte vždy pílu oboma rukami.
- Priložte vedenie pilového pásu (21) na materiál.
- Stlačte vypínač. Približujte pilový pás (19) pomaly k materiálu.
- Po zarezaní zvýšte prítlak. Vedte pílu rovnomerným posuvom cez materiál.
- Po ukončení rezu vypínač uvoľnite.
- Po ukončení práce pílu opäť namontujte na strojový stôl.

Pracovné pokyny

Rezná rýchlosť

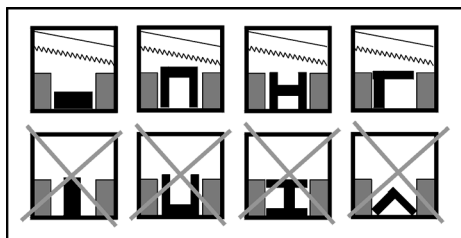
Rezy v plnom materiáli: Stupeň I (60 m/min)

Rezy v dutom materiáli: Stupeň II (80 m/min)

Rozsah rezu

Profil obrobku	Uhol rezu	Rozsah rezu [mm]
○	0 °	< 80
□		< 80
▭		< 80 x 100
○	45 °	< 68
□		< 60
▭		< 55 x 68
○	Ručné rezanie	< 80
□		< 80
▭		< 80 x 150

Správne upnutie do zveráka



UPOZORNENIE!

U profilov z veľmi tenkého materiálu zasuňte do profilu iný kus zodpovedajúceho tvaru, aby sa znížilo nebezpečenstvo deformácie.

Údržba a ošetrovanie

VAROVANIE!

Pred všetkými prácami na náradí vyťahnite sieťovú zástrčku.

Čistenie

POZOR!

Nebezpečenstvo poranenia!
Nikdy neodfukujte piliny stlačeným vzduchom.

- Náradie pravidelne čistite.
- Pravidelne odstraňujte odrezky a piliny z oblasti rezu.

Dlhšie nepoužívanie

- Náradie vyčistite.
- Uvoľnite napnutie pílového pásu.
- Uložte náradie do suchej, dobre vetranej miestnosti.

Opravy

UPOZORNENIE!

Pri výmene používajte len originálne diely výrobcu. Pri použití cudzích výrobkov zaniknú záručné záväzky výrobcu.

Opravy, ako napr. výmenu poškodeného prírodného kábla, nechajte vykonávať výhradne prostredníctvom niektorej servisnej dielne, autorizovanej výrobcu.

Náhradné diely a príslušenstvo

Ďalšie príslušenstvo, najmä pracovné nástroje, si vyberte z katalógov výrobcu.

Výkresy zostavy a zoznamy náhradných dielov nájdete na našej webovej stránke:

www.flex-tools.com

Pokyny pre likvidáciu

VAROVANIE!

Odstránením sieťového kábla urobte doslúžené náradie nepoužiteľným.

Doslúžené elektrické náradie nie je žiadny odpad. Obsahuje kovy a umelé hmoty, ktoré je možné recyklovať.

Obal slúži ako ochrana náradia pri preprave k zákazníkovi. Všetky použité obalové materiály nezaťažujú životné prostredie a je možné ich recyklovať.

UPOZORNENIE!

- O možnostiach likvidácie doslúženého náradia sa informujte u špecializovaného obchodníka!
- O možnostiach likvidácie obalových materiálov sa informujte u špecializovaného obchodníka alebo na obecnej správe!

Prehlásenie o zhode CE

Prehlasujeme na svoju výlučnú zodpovednosť, že výrobok opísaný v časti „Technické údaje“ je v súlade s nasledujúcimi normami alebo normatívnymi dokumentmi:

EN 60745 podľa ustanovení smerníc 2004/108/ES (do 19.04.2016), 2014/30/EÚ (od 20.04.2016), 2006/42/ES, 2011/65/ES.

Zodpovednosť za technické podklady:

FLEX-Elektrowerkzeuge GmbH, R & D
Bahnhofstrasse 15, D-71711 Steinheim/Murr



Eckhard Rühle Klaus Peter Weinper
Manager Research & Head of Quality
Development (R & D) Department (QD)

30.06.2015; FLEX-Elektrowerkzeuge GmbH
Bahnhofstrasse 15, D-71711 Steinheim/Murr

Vylúčenie zodpovednosti

Výrobca a jeho zástupca neručia za škody a ušlý zisk vplyvom prerušenia obchodnej činnosti, ktorá bola spôsobená výrobkom alebo eventuálne nemožnosťou jeho použitia.

Výrobca a jeho zástupca neručia za škody, ktoré boli spôsobené neodborným použitím alebo v spojitosti s výrobkami iných výrobcov.

Sisukord

Kasutatud sümbolid	176
Sümbolid seadme	176
Teie ohutuse heaks	176
Müra ja vibratsioon	178
Ülevaade	179
Tehnilised andmed	180
Kasutusjuhend	180
Tööjuhised	184
Hooldus ja tehniline korrashoid	185
Teave kõrvaldamise kohta	185
€-Vastavus	185
Vastutuse välistamine	185

Kasutatud sümbolid

HOIATUS!

Tähistab otsest ähvardavat ohtu.
Juhise eiramine võib lõppeda surmavalt
või tekitada raskeid vigastusi.

ETTEVAATUST!

Tähistab ohtlikku olukorda.
Juhise eiramine võib põhjustada vigastusi
või tekitada materiaalselt kahju.

MÄRKUS!

Tähistab olulist informatsiooni või nõuannet
kasutajale.

Sümbolid seadmel



*Enne kasutuselevõttu lugeda
kasutusjuhendit!*



*Vana seadme jäätmekäitlus
(vaata lehekülge 185)!*

Teie ohutuse nimel



HOIATUS!

*Enne metalli lintsaie kasutamist lugeda läbi
järgmised juhendid ja pidada neist kinni:*

- käesolev kasutusjuhend,
- „Elektritööriistade käsitsemisjuhised”
kaasasolevas brošüüris (tekstide nr:
315.915),
- kasutuskohas kehtivad
õnnetusjuhtumite ärahoidmise reeglid ja
eeskirjad.

*Metalli lintsaag on valmistatud uusima
tehnikaga ja tunnistatud ohutuseeskirjade
järgi. Kuid sellest hoolimata võib seadme
kasutamine ohustada selle kasutaja või
kolmanda isiku elu ja tervist või kahjustada
masinat või muud vara. Metalliga lintsaagi
kasutada ainult*

- selleks ette nähtud otstarbel,
- tehniliselt korras seisundis.

*Turvalistust ohustavad tõrked tuleb
kõrvaldada kohe.*

Otstarbekohane kasutamine

Käesolev metalli lintsaag on nähtud ette

- professionaalseks kasutamiseks
tööstuses ja käsitöösektoris,
- sirgete lõigete teostamiseks kõigile
metallidele (kuival lõikamine) välja
arvatud karastatud teras, kui materjal
paikneb tugeval alusel,
- ei sobi puidu, kontide ja muu sarnase
materjali lõikamiseks,
- kasutamiseks saelintide ja
lisaseadmetega, mis on käesolevas
kasutusjuhendis ära nimetatud või mida
tootja soovitab.

Ohutusnõuded



HOIATUS!

- Hoidke lapsed seadmest eemal.
- Kui töö käigus vigastatakse võrgukaablit, ei tohi kaablit enam puudutada. Tõmmata kohe pistik pistikupesast välja. Vigastatud võrgukaabliga seadet ei tohi kunagi kasutada.
- Remonttöid, nagu näiteks vigastatud toitejuhtme vahetamist lasta teha ainult tootja poolt volitatud klienditeenindustöökojas.
- Enne igasuguseid töid seadme juures tõmmata pistik pistikupesast välja.
- Võrgukaabel ei tohi olla tööpiirkonnas, see peab alati jääma elektritööriistast tahapoole.
- Töötamisel tuleb kanda isikukaitsevahendeid: riietust, mis ei ole nii avar, kaitseprille, kuulmiskaitset, kaitsekindaid. Vajaduse korral kanda ka juuksevõrku!
- Lõikamisel ei tohi kunagi hoida töödeldavat materjali käes. Töödeldav materjal tuleb alati kinnitada kõvasti kruustangide vahele.
- Koristada tööpiirkonnast küljest lõigatud tükid ja laastud. Seade peab olema välja lülitatud!
- Enne kasutamist vaadata seade ja saelint üle ja kontrollida, et neil ei oleks kahjustusi.
- Kasutada ainult terveid ja nõuetele vastavaid saelinte. Nüri või katkine saelint vahetada kohe välja.
- Kui seade töötab, hoida käed tööpiirkonnast eemal.
- Lülitada saelint sisse ja alles siis asetada see töödeldava materjali vastu.
- Kui saelint jääb kinni, tuleb seade kohe välja lülitada. Tõmmata seade töödeldava materjali seest välja alles siis, kui seade on seisma jäänud.

- Elektritööriista ei tohi nii üle koormata, et see seisma jääb.
- Kui seadmeid kasutatakse välitingimustes, peab olema paigaldatud ka rikkevoolukaitse (rakendusisvool on maksimaalselt 30 mA).



VARALINE KAHJU!

- Olemasolev võrgupinge peab vastama andmeplaadile (5) märgitud pingele.
- Mitte kasutada määrdeid või jahutusvedelikke.

Üldised ohutusnõuded kinnitusrakistele



HOIATUS!

Lugege läbi kõik ohutusnõuded ja juhised, mis te saite koos kinnitusrakise või elektritööriistaga. Ohutusnõuete ja juhiste mittetäitmise tagajärjel võib tekkida elektrilööki, puhkeda tulekahju ja/või tekkida rasked kehavigastused.

- Hoidke kõik ohutusnõuded ja juhised alles, et neid vajadusel korral ka hiljem lugeda.
- Enne seadistuste tegemist või tarvikute vahetamist tõmmake pistik pistikupesast välja ja/või ühendage aku lahti. Elektritööriistade juhulik käivitumine võib põhjustada õnnetuse.
- Enne elektritööriista paigaldamist pange kinnitusrakis õigesti kokku. Õigesti kokkupanemine on oluline selleks, et siis ei ole vaja karta kokkulangemist.
- Enne elektritööriista kasutamist kinnitage see turvaliselt kinnitusrakisesse. Elektritööriista liikumine kinnitusrakises võib viia kontrolli kaotamiseni elektritööriista üle.
- Kinnitage kinnitusrakis tugevale, tasasele ja horisontaalsele pinnale. Kinnitusrakise libisemise või liikumise korral ei saa elektritööriista ühtlaselt ja turvaliselt juhtida.

- Kinnitusrakist ei tohi üle koormata, ärge kasutage seda redeli ega pukina. Kinnitusrakise ülekoormamisel või sellel seismisel võib kinnitusrakise raskuskese nihkuda kõrgemale ja see võib ümber kukkuda.
- Kinnitusrakisele ei tohi paigaldada muud elektritööriista, samuti ei tohi kinnitusrakist kasutada teiste elektritööriistade jaoks.

Müra ja vibratsioon

Müra- ja vibratsiooni näitajad on saadud EN 60745 kohaselt.

Seadme tüüpiline A-kaalutud müratase (tühikäigul):

- Helirõhutase: 82 dB(A);
- Helivõimsuse tase: 93 dB(A);
- Määramatus: $K = 3$ dB.

Vibratsiooni koguväärtus (terastoru saagimisel):

- Emissiooniväärtus: $ah = 2,3 \text{ m/s}^2$
- Määramatus: $K = 1,5 \text{ m/s}^2$



ETTEVAATUST!

Need mõõteväärtused kehtivad uute seadmete kohta. Igapäevases töös muutuvad müra- ja vibratsiooni näitajad.



MÄRKUS!

Käesolevates juhendites antud vibratsiooni näitaja on saadud EN 60745 standarditud mõõtmismeetodi järgi ja seda võib kasutada elektriseadmete omavaheliseks võrdlemiseks. Sobib ka vibratsiooniga kokkupuute esialgseks hindamiseks.

Nimetatud vibratsioonitase kehtib elektritööriista peamiste tööprotsesside kohta. Kui elektritööriista kasutatakse muudeks töödeks, muude tarvikutega, või elektritööriista ei ole korralikult hooldatud, võivad tekkida kõrvalekalded antud vibratsioonitasemest.

See võib vibratsiooniga kokkupuudet kogu tööperioodi vältel tunduvalt suurendada.

Vibratsiooniga kokkupuute täpseks hindamiseks tuleks arvesse võtta ka aega, mil tööriist on välja lülitatud või küll käib, ent tegelikult ei tööta. See võib tunduvalt vähendada vibratsiooniga kokkupuudet kogu tööperioodi vältel.

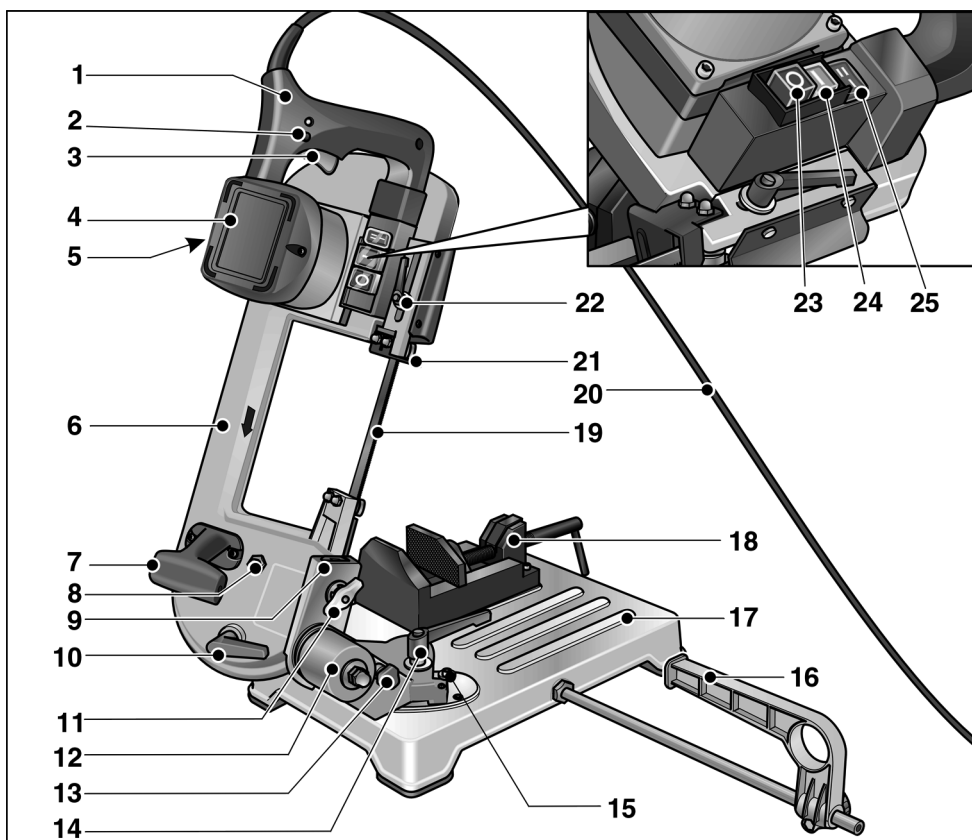
Võtke tarvitusele lisaabinõud töötajate kaitsmiseks vibratsiooniga kokkupuute eest, näiteks elektritööriista ja tarvikute hooldamine, abinõude rakendamine selleks, et töötajate käed oleksid soojad, tööprotsesside korraldamine.



ETTEVAATUST!

Kui helirõhk ületab 85 dB(A), tuleb kanda kuulmiskaitset.

Ülevaade



- | | | | |
|----|-------------------------------------|----|-------------------------------|
| 1 | Käepide | 14 | Kinnitushoob (pöördpea) |
| 2 | Lukustusnupp | 15 | Pöördpea tõkestid |
| 3 | Lüliti | 16 | Paralleelraam |
| 4 | Mootor | 17 | Masina laud |
| 5 | Andmeplaat | 18 | Masina kruustangid |
| 6 | Raam | 19 | Saelint |
| 7 | Kandekäepide | 20 | Võrgukaabel |
| 8 | Saelindi seadekrugi | 21 | Saelindi juhik, reguleeritav |
| 9 | Kalabasajuhik | 22 | Kinnitushoob (saelindi juhik) |
| 10 | Kinnitushoob (saelindi pingutamine) | 23 | Pealüliti „väljas/0” |
| 11 | Tiibmutter | 24 | Pealüliti „sees/I” |
| 12 | Pöördpea | 25 | Lõikekiiruse lüliti |
| 13 | Raami lukustustapp | | |

Tehnilised andmed

Metalli lintsaaq SBG 4910		
Saelint		Bimetall
Lindi pikkus	mm	1335
Lindi laius	mm	13
Lindi paksus	mm	0,65
Hammastus	hambad/ toll	8/12
Lõikekiirus	m/min	60/80
Lõikevahemik		Tabel lk 184
Nimipinge	V/Hz	230/50
Energiatarbimine	W	850
Efektiiivõimsus	W	445
Mõõdud (p x l x k)	cm	66x31x38
Kaal		
Saaq koos masina lauaga	kg	18
Saaq ilma masina lauata (käes saa- gimine)	kg	7,9
Kaitseklass		II / □

Kasutusjuhend

HOIATUS!

Enne mis tahes seadistuste tegemist seadme juures vajutada pealülitit väljas/O (23).

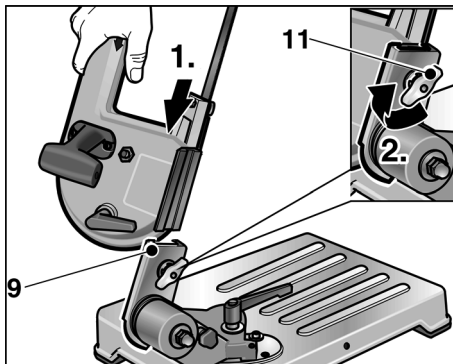
Enne kasutusele võtmist

Võtta metalli lintsaaq pakendist välja ja kontrollida, kas seadme komplekt on täiuslik ja seadmel ei ole transpordikahjustusi.

Kontrollida, kas olemasolev võrgupinge vastab seadme andmeplaadile märgitud näitajatele (5).

Metalli lintsaae paigaldamine:

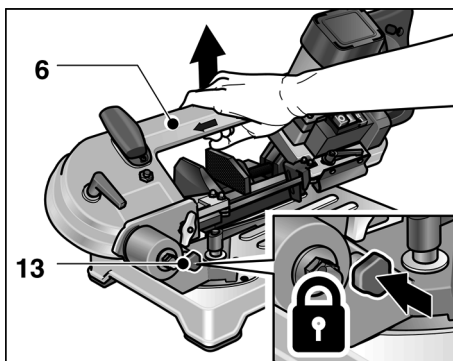
- Viia kalasabajuhi (9) kõige ülemisse asendisse.



- Lükata saaq kalasabajuhi kusse.
- Saae kinnitamiseks keerata tiibmutter (11) kinni.
- Tõmmata saaq alla.

Transportimine ja ülesseadmine

- Tõsta seade masina lauast (17) üles. või



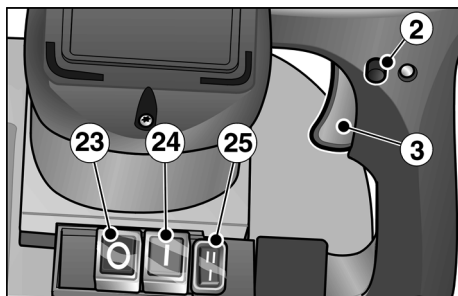
- torgata lukustustapp (13) pöördpeas olevasse avasse (12) ja tõsta seade raamist (6) üles.

**ETTEVAATUST!**

Seadmele kohta valimisel pöörata tähelepanu sellele, et seadme alus oleks piisavalt tugev ja koht hästi valgustatud.

**MÄRKUS!**

Ergonoomilisest aspektist on optimaalne töökõrgus 90–95 cm.

Sisse- ja väljalülitamine

Vajutada pealülitit **sees/I** (24).

Lühirežiim ilma fikseerimiseta:

- Vajutada lülitit (3) ja hoida allavajutatult.
- Väljalülitamiseks lasta lüliti (3) lahti.

Pidevreežiim koos fikseerimisega:

- Vajutada lülitit (3) ja hoida allavajutatult.
- Sisselülitamiseks hoida lukustusnupp (2) allavajutatuna ja lasta lüliti lahti.
- Väljalülitamiseks vajutada lühiajaliselt lülitit (3) ja lasta lahti.

Väljalülitamine:

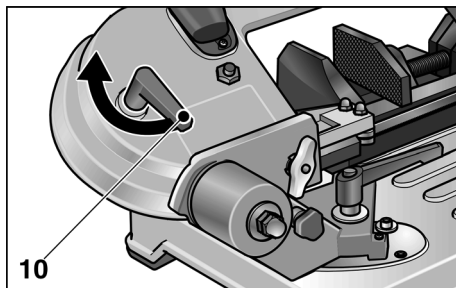
- Vajutada pealülitit **väljas/O** (23).

**MÄRKUS!**

Pärast voolukatkestust ei hakka sisse lülitatud seade uuesti tööle.

Lõikekiiruse reguleerimine

- Vajalik lõikekiirus seadistada lülitiga (25).
I = 60 m/min
II = 80 m/min

Saelindi kinnitamine

- Tõmmata kinnitushooba (10):
 - vastupäeva: saelindi kinnitamiseks
 - päripäeva: saelindi kinnituse lahtivõtmiseks

**ETTEVAATUST!**

Kui saelindi kinnitus on liiga tugev, võib saelint juhikutest välja tulla.

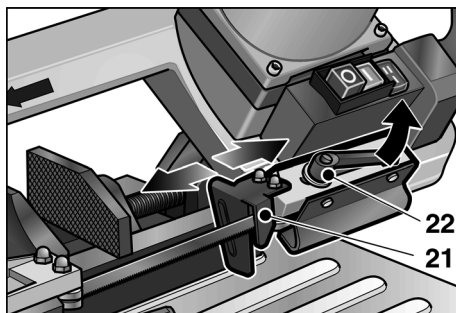
Saelehe juhiku reguleerimine**HOIATUS!**

Enne mis tahes seadistuste tegemist seadme juures vajutada pealülitit **väljas/O** (23).

**ETTEVAATUST!**

Saelindi juhiku seadistamisel tuleb arvestada löigatava materjali mõõtmeid. See tagab:

- suurema kaitse,
- saelindi kaitse ülekoormuse eest,
- parema kvaliteediga lõike.



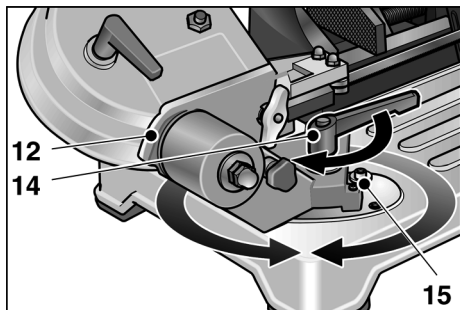
- Vabastada kinnitushoob (22) ja viia saelindi juhik (21) töödeldavale materjalile võimalikult lähedale.
- Tõmmata kinnitushoob (22) kinni.

Lõikenurga muutmine

⚠ HOIATUS!

Enne mis tahes seadistuste tegemist seadme juures vajutada pealülitit väljas/O (23).

Lõikenurka saab sujuvalt reguleerida vahemikus 0° kuni 45° (tõkesti).



- Vabastada kinnitushoob (14) ja seadistada pöördpeaga (12) vajalik lõikenurk. Seadistamisel kasutada masina lauale märgitud skaalat.
- Tõmmata kinnitushoob kinni.

Saelindi vahetamine

⚠ HOIATUS!

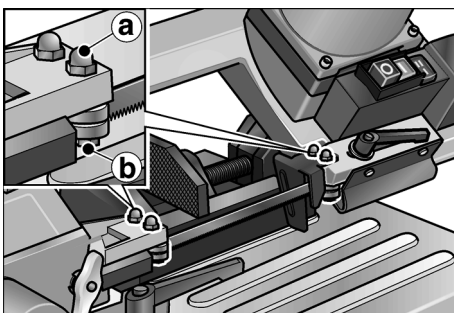
Enne mis tahes seadistuste tegemist seadme juures vajutada pealülitit väljas/O (23) ja tõmmata pistik pistikupesast välja.

⚠ ETTEVAATUST!

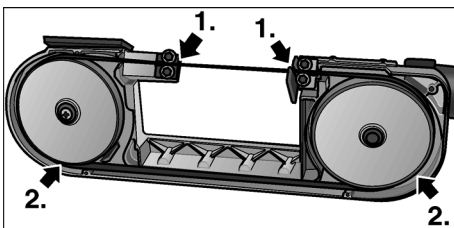
Vigastusohht! Kanda kaitsekindaid.

- Vajutada pealülitit väljas/O (23) ja tõmmata pistik pistikupesast välja.
- Vabastada kinnitushoob (22) ja lükata saelindi juhik (21) kuni tõkiseni tagasi.
- Keerata 4 kruvi lahti ja võtta raamilit kaitsekorpuse maha.

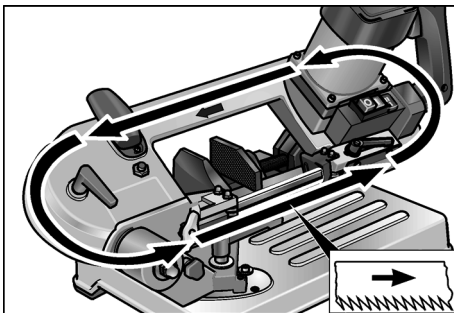
- Saelindi pinge alt vabastamiseks lükata kinnitushooba (10) päripäeva.



- Keerata kuuskantmutrid a (suurus 10) mõlemal saelindi välimisel juhikul kergelt lahti.
- Keerata kruvi b (suurus 10) kergelt vastupäeva, nii et saelint jääb vabaks.
- Kõigepealt tõmmata saelint ratastelt ja siis juhikutelt maha.
- Panna peale uus saelint:



Kõigepealt juhikutele ja siis ratastele.



Jälgi lõikesuunda!

- Pingutada saelint (vt lk 181).
- Seadistada saelindi juhik, selleks keerata kruvi **b** (suurus 10) kergelt päripäeva, kuni juhik puudutab kergelt saelinti.

i **MÄRKUS!**

Saelindi juhikud peavad olema seadistatud nii, et nad puutuvad kergelt vastu saelinti ja liiguvad lindi jooksmisel. Neid ei tohi blokeerida!

- Keerata kuuskantmutrid **a** (suurus 10) kinni.
- Kinnitada kaitsekorpus.
- Panna saelindi juhik (21) töoasendisse ja tõmmata pingutushoob (22) kinni.

Saelindi sissetöötamine

i **MÄRKUS!**

Kvaliteetse lõiketulemuse saamiseks tuleb iga uus saelint sisse töötada.

Selleks:

- Kinnitada ümarteras (Ø 40–50 mm) kruustangide vahele.
- Teha täismaterjali kolm lõiget, vt jagu "Saagimine koos masina lauaga". Esimese lõike tegemisel suruda käepidet väga väikese survega, järgmiste lõigete puhul suurendada natuke survet. Viimase lõike puhul ei tohiks lõikamise aeg jääda alla 4 minuti!

Kui saelint on korralikult sisse töötatud, on lõikekvaliteet parem ja saelint peab kauem vastu.

Saagimine

! **ETTEVAATUST!**

Enne kasutamist kontrollida alati, et seadmel ja saelindil ei ole kahjustusi.

i **MÄRKUS!**

Liiga tugev etteanne vähendab seadme võimsust ja lõikekvaliteeti ning lühendab saelindi kasutamise aega.

Saagimine koos masina lauaga

- Kinnitada töödeldav materjal kõvasti kruustangide (18) vahele.

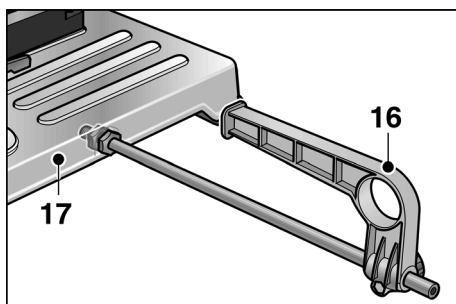
- Seadistada saelindi juhik (21) vastavalt töödeldava materjali mõõtmetele.
- Lülitada seade sisse.



ETTEVAATUST!

Vigastusohu! Vasak käsi hoida alati väljaspool lõikepiirkonda.

- Võtta parema käega käepidemest (1) kinni ja vajutada lülitit. Lasta raam (6) aeglaselt materjali juurde.
- Kui lõike algus on tehtud, suurendada survet. Liikuda ühtlase etteandega materjalist läbi.
- Kui lõige on tehtud, lasta lüliti lahti ja viia käepide algasendisse.



- Vajaduse korral paigaldada paralleelraam (16). Kui seda ei kasutata, kinnitada see masina laua (17) all selleks ette nähtud hoidikusse.

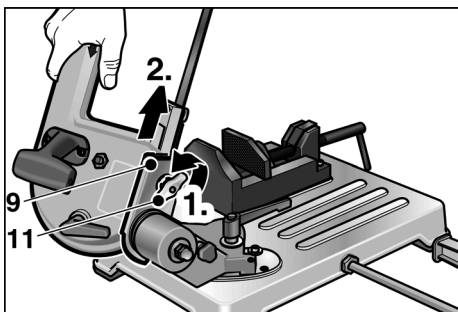
Saagimine saagi käes hoides

Saagi saab masina laualt (17) ära võtta. Nii saab vajaduse korral saagida ka saagi käes hoides (nt tugevalt konstruktsiooni küljes olevaid detaile).

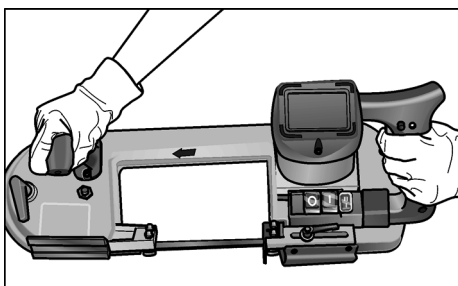


ETTEVAATUST!

- Enne kasutamist kontrollida alati, et seadmel ja saelindil ei ole kahjustusi.
- Saagimisel peab saelindi juhik (21) olema alati vastu töödeldavat materjali.
- Lülitada saelint sisse ja alles siis asetada see töödeldavale pinnale. Seadet ei tohi kunagi sisse lülitada siis, kui saelint on vastu töödeldavat materjali!



- Keerata tiibmutter (11) lahti ja tõmmata saag kalasabajuhikust (9) välja.
- Lülitada seade sisse.



- Saagimisel hoida saagi alati kahe käega.
- Panna saelindi juhik (21) vastu materjali.
- Vajutada lülitit. Viia saelint (19) aeglaselt materjali juurde.
- Kui lõike algus on tehtud, suurendada survet. Liikuda ühtlase etteandega materjalist läbi.
- Kui lõige on tehtud, lasta lüliti lahti.
- Pärast töö lõpetamist paigaldada saag jälle masina lauale.

Tööjuhised

Lõikekiirus

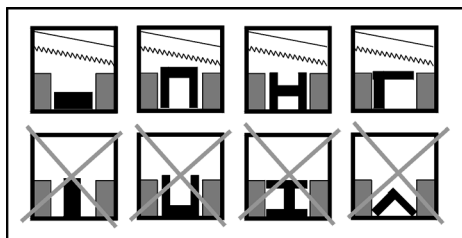
Täismaterjali lõikamine: aste I (60 m/min)

Õõnesmaterjali lõikamine: aste II (80 m/min)

Lõikevahemik

Materjali profiil	Lõikenurk	Lõikevahemik [mm]
○	0°	< 80
□		< 80
▭		< 80 x 100
○	45°	< 68
□		< 60
▭		< 55 x 68
○	Saagimine saagi käes hoides	< 80
□		< 80
▭		< 80 x 150

Kruustangide vahele õigesti kinnitamine



MÄRKUS!

Väga õhukesest materjalist profiilide puhul panna profiili sobiv materjalitükk, et vähendada deformeerumise ohtu.

Hooldus ja tehniline korrashoid

HOIATUS!

Enne igasuguseid töid seadme juures tömmata pistik pistikupesast välja.

Puhastamine

ETTEVAATUST!

Vigastusoh!

Laaste ei tohi kunagi suruõhuga eemaldada.

- Seadet tuleb regulaarselt puhastada.
- Koristada tööpiirkonnast regulaarselt küljest lõigatud tükid ja laastud.

Pikemaajaline mittekasutamine

- Puhastada seade.
- Vabastada saelint pingelt.
- Hoida seadet kuivas ja hea ventilatsiooniga ruumis.

Remonttööd

MÄRKUS!

Osade väljavahetamisel kasutada ainult tootja originaalosi.

Teiste osade kasutamisel tootja garantiikohustused ei kehti.

Remonttöid, nagu näiteks vigastatud toitejuhtme vahetamist lasta teha ainult tootja poolt volitatud klienditeenindustöökojas.

Varuosad ja lisaseadmed

Lisaseadmete, esmajoonese aga tarvikute kohta vt tootja kataloogi.

Joonised ja varuosade nimekirjad leiata meie kodulehelt: www.flex-tools.com

Teave kõrvaldamise kohta

HOIATUS!

Vanadel seadmetel lõigata võrgukaabel küljest ära ja teha need sel viisil kasutuskõlbmatuks.

Vanad elektritööriistad ei ole prügi. Need sisaldavad metalle ja plastid, mida saab taaskasutada.

Pakend kaitseb seadet kliendi juurde transportimisel. Kõik kasutatud pakkematerjalid on keskkonnasõbralikud ja taaskasutatavad.

MÄRKUS!

- Teavet vanade seadmete kõrvaldamise kohta küsida edasimüüjalt!
- Teavet pakkematerjali kõrvaldamise kohta küsida edasimüüjalt või kohalikkust omavalitsusest!

CE -Vastavus

Kinnitame ainuvastutajana, et "Tehnilised andmed" all kirjeldatud toode on kooskõlas järgmiste direktiivide või normatiivsete dokumentidega:

EN 60745 vastavalt direktiivi
2004/108/EÜ (kuni 19.04.2016),
2014/30/EL (alates 20.04.2016),
2006/42/EÜ, 2011/65/EÜ sätetele.

Tehnilise dokumentatsiooni eest vastutav isik:
FLEX-Elektrowerkzeuge GmbH, R & D
Bahnhofstrasse 15, D-71711 Steinheim/Murr



Eckhard Rühle Klaus Peter Weinper
Manager Research & Head of Quality
Development (R & D) Department (QD)

30.06.2015; FLEX-Elektrowerkzeuge GmbH
Bahnhofstrasse 15, D-71711 Steinheim/Murr

Vastutuse välistamine

Tootja ja tema esindaja ei vastuta kahju ja töö katkemisest tingitud tulukaotuse eest, mille põhjustab toode või olukord, mis ei võimalda toodet kasutada.

Tootja ja tema esindaja ei vastuta kahju eest, mille põhjustab toote asjakohatu kasutamine või toote kasutamine koos teiste tootjate toodetega.

Turinys

Naudojami simboliai	186
Simboliai ant įrankio	186
Jūsų saugumui	186
Triukšmas ir vibracija	188
Trumpai	189
Techniniai duomenys	190
Naudojimo instrukcija	190
Eksplotavimo nurodymai	195
Techninė priežiūra	195
Nurodymai dėl utilizavimo	196
CE-Atitikimo deklaracija	196
Atsakomybės pašalinimas	196

Naudojami simboliai

ĮSPĖJIMAS!

Nurodo betarpiškai gresiantį pavojų. Nesilaikant nurodymų, gresia žūtis arba sunkūs sužalojimai.

ATSARGIAI!

Nurodo potencialiai pavojingą situaciją. Nesilaikant nurodymų, gresia susižeidimo arba materialinių nuostolių pavojus.

NURODYMAS!

Nurodo patarimus, kaip dirbti įrankiu ir svarbią informaciją.

Simboliai ant įrankio



Prieš eksploatavimą perskaitykite naudojimo instrukciją.



Nuoroda dėl seno įrankio utilizavimo (žr. 196 psl.)!

Jūsų saugumui



ĮSPĖJIMAS!

Prieš naudodami juostinį metalo pjūklą, pirmiausiai perskaitykite ir tik tada dirbkite:

- pateiktą naudojimo instrukciją,
- pridėdamą knygelę „Elektrinių įrankių naudojimosi nurodymai“ (spaudinio Nr. 315.915),
- naudojimo vietoje galiojančias taisykles ir nurodymus dėl nelaimingų atsitikimų prevencijos.

Šito juostinio metalo pjūklo konstrukcija atitinka šiuolaikinį technikos lygį ir galiojančias saugos taisykles. Tačiau jį naudojant gali kilti pavojus naudotojo arba trečiųjų asmenų sveikatai ir gyvybei, arba būtų padaryta žala mašinai arba kitoms vertybėms. Juostinis metalo pjūklas gali būti naudojamas tik:

- pagal paskirtį,
- saugumo technikos požiūriu nepriekiaštingos būklės.

Nedelsdami pašalinkite gedimus, turinčius įtakos darbų saugai.

Naudojimas pagal paskirtį

Šis juostinis metalo pjūklas yra skirtas

- profesionalams naudoti pramonės ir smulkaus verslo įmonėse,
- sausuoju pjovimo būdu tiesiu pjūviu pjauti visus metalus, išskyrus grūdintą plieną, medžiagą tvirtai atremiant,
- nepjauti medienos, kaulų ir panašių medžiagų,
- naudoti su pjovimo juostomis ir priedais, kurie nurodyti šioje instrukcijoje arba rekomenduojami gamintojo.

Saugos nurodymai



ĮSPĖJIMAS!

- Prietaisą saugokite nuo vaikų.
- Jei darbo metu pažaidžiamas tinklo kabelis, kabelio nelieskite. Nedelsdami ištraukite tinklo šakutę. Niekada nenaudokite prietaiso su pažeistu tinklo kabeliu.
- Remonto darbus, pvz., pakeisti pažeistą maitinimo laidą, leiskite atlikti tik gamintojo įgaliotose klientų aptarnavimo tarnybos dirbtuvėse.
- Prieš visus prietaiso techninės priežiūros darbus ištraukite kabelio šakutę iš lizdo.
- Tinklo kabelį visuomet nuveskite atgal nuo elektrinio įrankio ir laikykite toliau nuo darbo zonos.
- Dirbdami su prietaisu naudokitės asmeninėmis saugos priemonėmis: dėvėkite prigludusius drabužius, apsauginius akinius, klausos apsaugą, mūvėkite apsaugines pirštines. Jei reikalinga, nešikokite plaukų tinklelę!
- Pjovimo metu niekada nelaikykite ruošinio rankoje. Ruošinį visada įtvirtinkite spaustuvoose.
- Iš darbo zonos pašalinkite pjovimo likučius ir drožles. Prietaisas turi būti išjungtas!
- Prieš naudojimą patikrinkite, ar nepažeistas prietaisas ir pjovimo juosta.
- Naudokite tik aštrias, nepriekaištingos būklės pjovimo juostas. Nedelsdami pakeiskite atšipusias arba pažeistas pjovimo juostas.
- Nekiškite rankų į darbo zoną, kai prietaisas veikia.
- Pjovimo juostą priartinkite prie ruošinio, tik kai prietaisas yra įjungtas.
- Jei pjovimo juosta blokuojama, nedelsdami išjunkite prietaisą. Tik visiškai sustojusį prietaisą ištraukite iš ruošinio.

- Nenaudokite prietaiso tokioms apkrovoms, kad jis nustotų veikti.
- Prietaisus, su kuriais dirbama lauke, prijunkite naudodami apsauginį nuotėkio srovės jungiklį (maksimali išjungimo srovė 30 mA).



SUGADINIMO PAVOJUS!

Elektros tinklo įtampa turi atitikti ant parametru lentelės (5) nurodytą įtampą. Nenaudokite tepalo arba aušinimo priemonės.

Bendrieji saugos reikalavimai darbui su tvirtinimo įtaisais



ĮSPĖJIMAS!

Perskaitykite visus saugos nurodymus ir perspėjimus, kurie tiekiami kartu su tvirtinimo įtaisu arba elektriniu įrankiu. Aplaudumas nesilaikant saugos nurodymų ir perspėjimų gali būti elektros smūgio, gaisro ir/ arba sunkių sužeidimų priežastis.

- Visus saugos nurodymus ir perspėjimus saugokite ateičiai.
- Prieš atlikdami prietaiso nustatymus arba keisdami priedus, ištraukite šakutę iš šakutės lizdo ir/arba išimkite akumuliatorių. Atsitiktinis elektrinių įrankių paleidimas yra kai kurių nelaimingų atsitikimų priežastis.
- Prieš montuodami elektrinį įrankį, tinkamai surinkite tvirtinimo įtaisą. Teisingas surinkimas yra svarbus, siekiant sumažinti sulenkimo pavojų.
- Prieš pradėdami naudoti, pritvirtinkite elektrinį įrankį prie tvirtinimo įtaiso. Elektriniam įrankiui nuslydus ant tvirtinimo įtaiso, galite nesuvaldyti įrankio.
- Tvirtinimo įtaisą pastatykite ant tvirto, lygaus ir horizontalaus paviršiaus. Jei tvirtinimo įtaisas gali nuslysti arba svyruoti, elektrinio įrankio negalima tolygiai ir saugiai valdyti.

- Neperkraukite tvirtinimo įtaiso ir nenaudokite jo kaip kopėčių arba pastolių. Perkrovus tvirtinimo įtaisą arba stovint ant jo, tvirtinimo įtaiso svorio centras gali persikelti aukšтын, ir įtaisas gali apvirsti.
- Prie tvirtinimo įtaiso neleidžiama montuoti arba naudoti kito elektrinio prietaiso.

Triukšmas ir vibracija

Triukšmo ir vibracijos dydžiai išmatuoti pagal EN 60745.

Prietaiso skleidžiamas A svartinis triukšmo lygis paprastai siekia (veikiant tuščiajia veika):

- garso slėgio lygis: 82 dB(A);
- garso galios lygis: 93 dB(A);
- paklaida: $K = 3$ dB.

Vibracijos lygis (pjaunant metalinį vamzdį):

- bendru atveju skleidžiamas dydis: $a_h = 2,3 \text{ m/s}^2$
- paklaida: $K = 1,5 \text{ m/s}^2$



ATSARGIAI!

Pateikiami dydžiai galioja naujiems įrankiams. Kasdien naudojant, triukšmo ir vibracijos lygis keičiasi.



NURODYMAS!

Šioje naudojimo instrukcijoje nurodytas vibracijos lygis buvo išmatuotas laikantis EN 60745 nurodytos standartinės matavimo procedūros ir gali būti taikomas elektriniams įrankiams tarpusavyje palyginti. Jis taip pat tinka ir laikinajai vibracinei apkrovai įvertinti.

Nurodytas vibracijos lygis atspindi pagrindinius elektrinio įrankio naudojimo atvejus. Jei vis dėl to elektrinis įrankis naudojamas kitiems tikslams, su kitokiais darbiniais antgaliais arba atliekama nepakankama techninė priežiūra, vibracijos lygis gali skirtis.

Tai gali akivaizdžiai padidinti vibracinę apkrovą per visą darbo laikotarpį.

Siekiant tiksliai įvertinti vibracinę apkrovą, reikia atsižvelgti į laikotarpius, kurių metu prietaisas yra išjungtas arba nors ir sukasi, tačiau faktiškai yra nenaudojamas. Tai gali akivaizdžiai sumažinti vibracinę apkrovą per visą darbo laikotarpį.

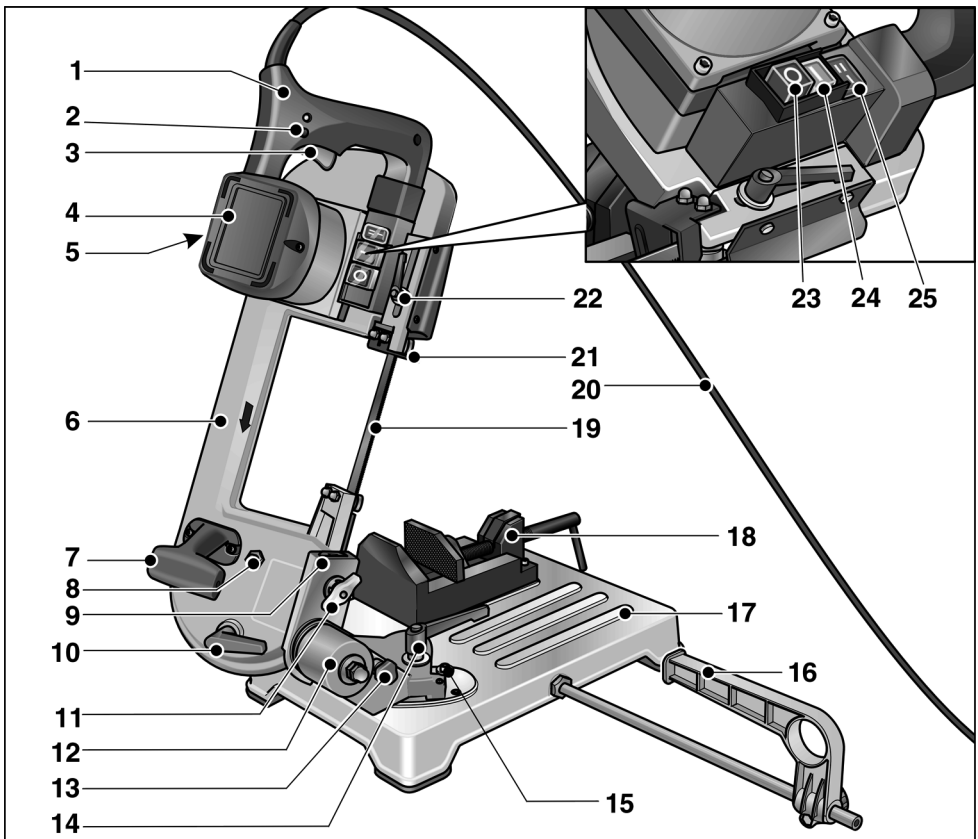
Nustatykite papildomas saugumo priemones, kurios apsaugotų naudotoją nuo vibracijos poveikio, pvz.: elektrinio įrankio ir darbinių antgalių techninė priežiūra, rankų laikymas šiltai, darbo eigos organizavimas.



ATSARGIAI!

Jei garso slėgis viršija 85 dB(A), dėvėkite klausos apsaugą.

Trumpai



- | | | | |
|----|---|----|---|
| 1 | Rankena | 14 | Tvirtinimo svirtelė (pasukimo galvutė) |
| 2 | Fiksavimo mygtukas | 15 | Pasukimo galvutės galinės atramos |
| 3 | Jungiklis | 16 | Lygiagrečioji kreipiamoji |
| 4 | Variklis | 17 | Pjovimo stalelis |
| 5 | Parametų lentelė | 18 | Įrenginio spaustuvai |
| 6 | Pjūklo lankas | 19 | Pjovimo juosta |
| 7 | Nešimo rankena | 20 | Tinklo kabelis |
| 8 | Pjūklo juostos nustatymo sraigtas | 21 | Reguliuojama pjovimo juostos kreipiamoji |
| 9 | Kregždės uodegos tipo kreipiamoji | 22 | Tvirtinimo svirtelė (pjovimo juostos kreipiamoji) |
| 10 | Įtempimo svirtelė (pjovimo juostos įtempimas) | 23 | Pagrindinis jungiklis „Išjungti/0“ |
| 11 | Sparnuotoji veržlė | 24 | Pagrindinis jungiklis „Jungti/1“ |
| 12 | Pasukimo galvutė | 25 | Pjovimo greičio perjungiklis |
| 13 | Pjūklo lanko fiksavimo kumštėlis | | |

Techniniai duomenys

Metalo pjūklas SBG 4910		
Pjovimo juosta		Bimetalinė
Juostos ilgis	mm	1335
Juostos plotis	mm	13
Juostos storis	mm	0,65
Dantys	dantys/ coliai	8/12
Pjovimo greitis	m/min.	60/80
Pjovimo diapazonas		Lentelė 195 psl.
Vardinė įtampa	V/Hz	230/50
Naudojami galia	W	850
Atiduodamoji galia	W	445
Matmenys (L x B x H)	cm	66x31x38
Svoris		
Pjūklas su staliu	kg	18
Pjūklas be pjovimo staliu (Pjovimas laisvai)	kg	7,9
Apsaugos klasė		II / ☐

Naudojimo instrukcija



ĮSPĖJIMAS!

Atlikdami prietaiso nustatymo darbus, paspauskite pagrindinį jungiklį „Išjungti/O“ (23).

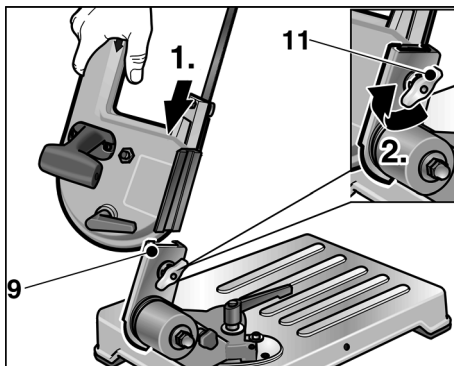
Prieš pradėdant naudoti

Išpakuokite juostinį metalo pjūklą ir patikrinkite, ar pateiktas komplektas yra visos sudėties ir ar neatsirado pažeidimų transportuojant.

Esamą tinklo įtampą palyginkite su parametru lentelės (5) duomenimis.

Sumontuokite juostinį metalo pjūklą:

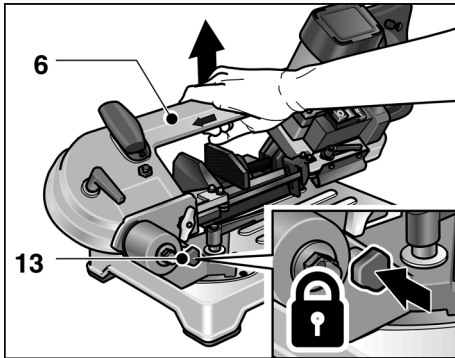
- Kregždės uodegos tipo kreipiamąją (9) nustatykite į aukščiausią padėtį.



- Pjūklą įstatykite į kregždės uodegos tipo kreipiamąją.
- Pjūklą pritvirtinkite, užverždami sparnuotąją veržlę (11).
- Pjūklą palenkite žemyn.

Transportavimas ir pastatymas

- Prietaisą pakelkite ties pjovimo staleliu (17), arba



- fiksavimo kumštelį (13) įkiškite į palenkimo galvutės (12) angą ir prietaisą pakelkite už pjūklo lanko (6).



ATSARGIAI!

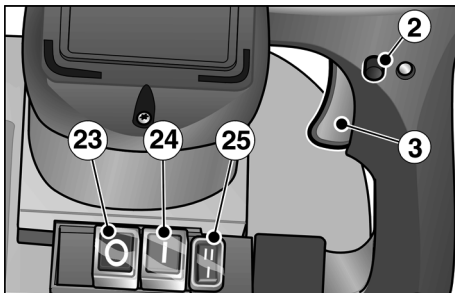
Parinkdami pastatymo vietą, atkreipkite dėmesį, kad pastatymo vieta būtų pakankamai stabili ir pakankamai apšviesta.



NURODYMAS!

Ergonomiškas optimalus darbinis aukštis yra 90–95 cm.

Įjungimas ir išjungimas



- Paspauskite pagrindinį jungiklį „Įjungti/I“ (24).

Trumpalaikis režimas be fiksavimo

- Paspauskite ir laikykite paspaudę jungiklį (3).
- Išjungdami prietaisą, atleiskite jungiklį (3).

Ilgalaikis darbo režimas su fiksavimu

- Paspauskite ir laikykite paspaudę jungiklį (3).
- Jungiklį užfiksukite paspausdami fiksavimo mygtuką (2) ir atleisdami jungiklį.
- Išjungdami prietaisą, trumpai spustelėkite ir atleiskite jungiklį (3).

Išjungimas

- Paspauskite pagrindinį jungiklį „Išjungti/O“ (23).



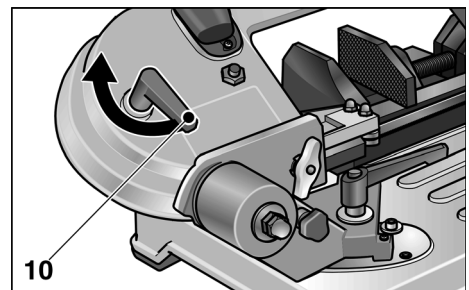
NURODYMAS!

Po maitinimo nutūkimo, įjungtas prietaisas nepradeda vėl veikti.

Pjovimo greičio keitimas

- Reikalingas pjovimo greitis nustatomas jungikliu (25).
I = 60 m/min.
II = 80 m/min.

Pjovimo juostos įtempimas



- Pasukite įtempimo svirtelę (10):
 - prieš laikrodžio rodyklės judėjimo kryptį: pjovimo juosta įtempinama;
 - pagal laikrodžio rodyklės judėjimo kryptį: pjovimo juosta atleidžiama.



ATSARGIAI!

Per stipriai įtempta pjovimo juosta yra linkusi dažniau išslysti iš kreipiančiųjų.

Pjovimo juostos kreipiamosios reguliavimas

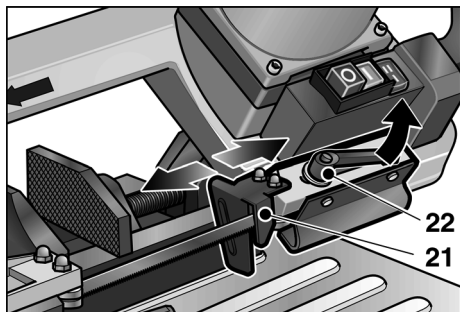
⚠ **ĮSPĖJIMAS!**

Atlikdami prietaiso nustatymo darbus, paspauskite pagrindinį jungiklį „Išjungti/0“ (23).

⚠ **ATSARGIAI!**

Pjovimo juostos kreipiamąją nustatykite pagal pjaunamo ruošinio matmenis. Dėl to:

- gaunamas didesnis apsauginis poveikis,
- pjovimo juosta apsaugoma nuo per didelių įtempimų,
- pasiekama geresnė pjūvio kokybė.



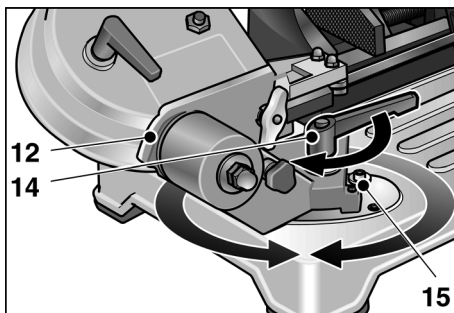
- Atleiskite tvirtinimo svirtelę (22) ir pjovimo juostos kreipiamąją (21) pristumkite kiek galima arčiau prie ruošinio.
- Užveržkite tvirtinimo svirtelę (22).

Pjovimo kampo keitimas

⚠ **ĮSPĖJIMAS!**

Atlikdami prietaiso nustatymo darbus, paspauskite pagrindinį jungiklį „Išjungti/0“ (23).

Pjovimo kampas yra keičiamas tolygiai nuo 0° iki 45° (galinio ribotuvo).



- Atleiskite tvirtinimo svirtelę (14) ir nustatykite palenkimo galvutę (12) norimam pjovimo kampui. Kaip pagalbinę nustatymo priemonę naudokite ant pjovimo stalo esančią skalę.
- Vėl užveržkite tvirtinimo svirtelę.

Pjovimo juostos keitimas

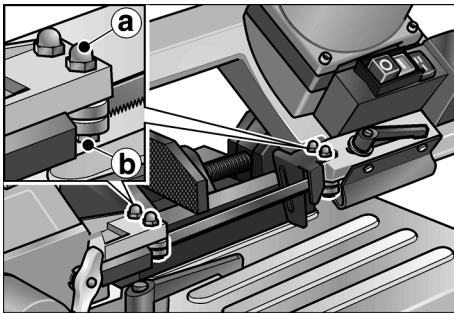
⚠️ ĮSPĖJIMAS!

Atlikdami prietaiso nustatymo darbus, paspauskite pagrindinį jungiklį „**Išjungti/0**“ (23) ir ištraukite tinklo šakutę.

⚠️ ATSARGIAI!

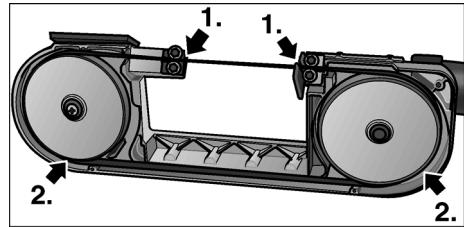
Sužeidimo pavojus! Mūvėkite apsaugines pirštines.

- Paspauskite pagrindinį jungiklį „**Išjungti/0**“ (23) ir ištraukite tinklo šakutę.
- Atleiskite tvirtinimo svirtelę (22) ir iki galo pastumkite atgal pjovimo juostos kreipiamąją (21).
- Atsukite 4 varžtus ir nuimkite pjūklo lanko apsauginį korpusą.
- Atleiskite pjovimo juostos įtempimą, pasukdami įtempimo svirtelę (10) pagal laikrodžio rodyklės judėjimo kryptį.

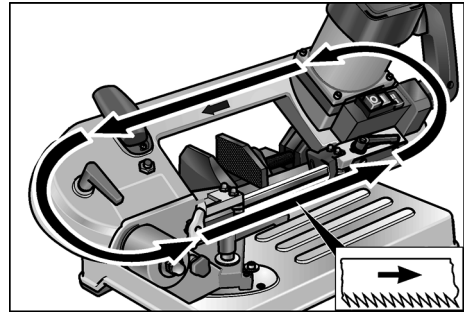


- Atsukite abiejų išorinių pjovimo juostos kreipiamųjų šešiabriaunes veržles **a** (veržliarakčio žiaunų plotis 10).
- Varžtą **b** (veržliarakčio žiaunų plotis 10) lengvai sukite prieš laikrodžio rodyklės judėjimo kryptį, kol pjovimo juostas bus neįtempta.
- Pjovimo juosta pirmiausia nuimti nuo galinių ritinėlių, tada išimti iš kreipiamųjų.

- Įdėkite naują pjovimo juosta:



Pirmiausia į kreipiamąsias, tada uždėkite ant galinių ritinėlių.



Atkreipkite dėmesį į pjovimo kryptį!

- Įtempkite pjovimo juosta (žr. 191 psl.).
- Išlyginkite pjovimo juostos kreipiamąją, lengvai sukdami varžtą **b** (veržliarakčio žiaunų plotis 10) pagal laikrodžio rodyklės judėjimo kryptį, kol kreipiamoji palies pjovimo juosta.

i **NURODYMAS!**

Pjovimo juostos kreipiamosios turi būti nustatytos taip, kad liestų pjovimo juosta ir sukūtsi, kai pjovimo juosta juda. Jos neturi būti blokuojamos!

- Užveržkite šešiabriaunes veržles **a** (veržliarakčio žiaunų plotis 10).
- Pritvirtinkite apsauginį korpusą.
- Pjovimo juostos kreipiamąją (21) nustatykite į darbinę padėtį ir užveržkite tvirtinimo svirtelę (22).

Pjovimo juostos įdirbimas

i **NURODYMAS!**

Siekiant optimalių pjovimo rezultatų, kiekvieną naują pjovimą juosta reikia įdirbti.

Tuo tikslu:

- Apvalųjį plieną \varnothing 40–50 mm įtvirtinkite spaustuvoose.
- Atlikite tris pjūvius vientisoje medžiagoje, žr. skyrių „Pjovimas su pjovimo staliu“. Pjaudami pirmą pjūvį, rankeną pradžioje spauskite labai nestipriai, pjaudami kitus pjūvius, rankeną spauskite vis stipriau. Paskutinio pjūvio metu pjovimo trukmė neturi būti trumpesnė nei 4 minutės!

Tinkamai atliktas įdirbimas turi įtakos didesnei pjovimo kokybei ir ilgesnei pjovimo juostos naudojimo trukmei.

Pjovimas

! **ATSARGIAI!**

Prieš kiekvieną naudojimą patikrinkite, ar nepažeistas prietaisas ir pjovimo juosta.

i **NURODYMAS!**

Per didelė pastūma sumažina prietaiso našumą, pjovimo kokybę ir sutrumpina pjovimo juostos eksploataavimo trukmę.

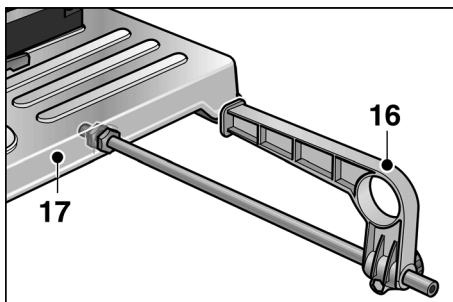
Pjovimas su pjovimo staliu

- Ruošinį įtvirtinkite spaustuvoose (18).
- Pjovimo juostos kreipiamąją (21) nustatykite pagal ruošinio matmenis.
- Įjunkite prietaisą.

! **ATSARGIAI!**

Sužeidimo pavojus! Kairiąją ranką laikykite už pjovimo zonos ribų.

- Rankeną (1) suimkite dešiniąja ranka ir paspauskite jungiklį. Pjovimo lanką (6) pamažu stumkite prie medžiagos.
- Įpjovę padidinkite spaudimą. Medžiagą pjaukite tolygiai spausdami.
- Baigę pjauti, atleiskite jungiklį ir rankeną grąžinkite į pradinę padėtį.



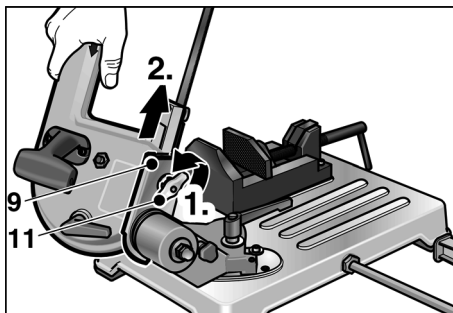
- Jei reikia, sumontuokite lygiagrečiąją kreipiamąją (16). Jei jos nenaudojate, pritvirtinkite ją laikiklyje po pjovimo staliu (17).

Pjovimas laisvai

Pjūklą galima nuimti nuo pjovimo stalielio (17). Tokiu būdu, jei reikia (pvz., stacionariai įtvirtintus ruošinius), galima pjauti laisvai.

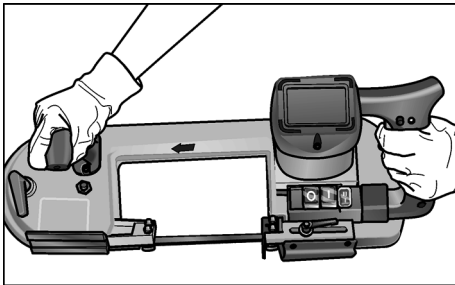
! **ATSARGIAI!**

- Prieš kiekvieną naudojimą patikrinkite, ar nepažeistas prietaisas ir pjovimo juosta.
- Pjovimo juostos kreipiamoji (21) pjovimo metu turi priglusti prie ruošinio.
- Pjovimo juosta priartinkite prie ruošinio, tik kai prietaisas yra įjungtas. Niekada nejunkite prietaiso su priglundusia pjovimo juosta!



- Atsukite sparnuotąją veržlę (11) ir ištraukite pjūklą iš kregždės uodegos tipo kreipiamosios (9).

- Įjunkite prietaisą.



- Pjaudami pjūklą visada laikykite abejomis rankomis.
- Pjovimo juostos kreipiamąją (21) atremkite į medžiagą.
- Paspauskite jungiklį. Pjovimo juostą (19) pamažu stumkite prie medžiagos.
- Įpjovę padidinkite spaudimą. Medžiagą pjaukite tolygiai spausdami.
- Baigę pjauti, atleiskite jungiklį.
- Baigę darbą, pjūklą vėl sumontuokite ant pjovimo stalelio.

Eksploatavimo nurodymai

Pjovimo greitis

Vientisos medžiagos pjovimas: I pakopa (60 m/min.).

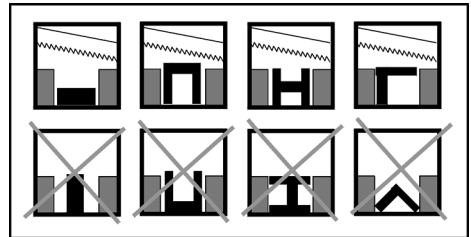
Tuščiaavidurės medžiagos pjovimas: II pakopa (80 m/min.).

Pjovimo diapazonas

Ruošinio profilis	Pjovimo kampas	Pjovimo diapazonas [mm]
○	0°	< 80
□		< 80
▭		< 80 x 100

Ruošinio profilis	Pjovimo kampas	Pjovimo diapazonas [mm]
○	45°	< 68
□		< 60
▭		< 55 x 68
○	Pjovimas laisvai	< 80
□		< 80
▭		< 80 x 150

Tinkamas įtvirtinimas spaustuviuose



i NURODYMAS!

Pjaunant profilius iš labai plonos medžiagos, į profilį reikia įstatyti atitinkamos formos detalę, siekiant sumažinti deformavimosi pavojų.

Techninė priežiūra

! ĮSPĖJIMAS!

Prieš visus prietaiso techninės priežiūros darbus ištraukite kabelio šakutę iš lizdo.

Valymas

! ATSARGIAI!

Sužeidimo pavojus! Drožlių niekada nepūškite su suslėgtu oru.

- Reguliariai valykite prietaisą.
- Iš darbo zonos reguliariai pašalinti pjovimo likučius ir drožles.

Ilgėsnis nenaudojimas

- Išvalykite prietaisą.
- Sumažinkite pjovimo juostos įtempimą.
- Prietaisą laikykite sausoje, gerai vėdinamoje patalpoje.

Remonto darbai

i **NURODYMAS!**

Keitimui naudokite tik originalias gamintojo detales.

Naudojant kitų gamintojų dalis, nutraukiama gamintojo garantija.

Remonto darbus, pvz., pakeisti pažeistą maitinimo laidą, leiskite atlikti tik gamintojo įgaliotose klientų aptarnavimo tarnybos dirbtuvėse.

Atsarginės dalys ir priedai

Informaciją apie kitus priedus, ypač darbinius įrankius, rasite gamintojo kataloguose.

Surinkimo brėžinius ir atsarginių dalių sąrašus rasite mūsų pagrindiniame puslapyje: **www.flex-tools.com**.

Nurodymai dėl utilizavimo

! **ĮSPĖJIMAS!**

Iš susidėvėjusių prietaisų pašalinkite tinklo kabelį, kad prietaisų nebūtų galima naudoti.

Susidėvėję elektriniai įrankiai nėra atliekos. Jų sudėtyje yra metalų ir plastiko, kuriuos galima pakartotinai panaudoti.

Pakuotė skirta apsaugoti klientui gabenamą prietaisą. Visos panaudotos pakuotės medžiagos yra neteršiančios aplinkos ir tinkamos perdirbti.

i **NURODYMAS!**

- Dėl informacijos apie susidėvėjusių prietaisų utilizavimo galimybes kreipkitės į prekybos atstovą!
- Dėl informacijos apie pakuotės medžiagų utilizavimo galimybes kreipkitės į prekybos atstovą arba savivaldybę!

CE -Atitikimo deklaracija

Atsakingai pareiškiame, kad skirsnyje „Techniniai duomenys“ aprašytas gaminys atitinka tokius standartus arba normatyvinius dokumentus:

EN 60745 pagal direktyvos
2004/108/EB (iki 19.04.2016),
2014/30/ES (nuo 20.04.2016) nutarimą,
2006/42/EB, 2011/65/EB.

Už techninę dokumentaciją atsakingas:

FLEX-Elektrowerkzeuge GmbH, R & D
Bahnhofstrasse 15, D-71711 Steinheim/Murr



Eckhard Rühle
Manager Research &
Development (R & D)

Klaus Peter Weinper
Head of Quality
Department (QD)

30.06.2015

FLEX-Elektrowerkzeuge GmbH
Bahnhofstrasse 15, D-71711 Steinheim/Murr

Atsakomybės pašalinimas

Gamintojas ir jo atstovai neatsako už nuostolius ir negautą pelną dėl darbinės veiklos nutraukimo, kurį sukėlė įrankis arba netinkamas įrankio naudojimas.

Gamintojas ir jo atstovai neatsako už nuostolius, jeigu įrankis buvo naudojamas ne pagal paskirtį arba kartu su kitų gamintojų gaminiais.

Saturs

Izmantotie simboli	197
Simboli uz instrumenta	197
Jūsu drošībai	197
Troksnis un vibrācija	199
Īss pārskats	200
Atbildības izslēgšana	201
Lietošanas norādījums	201
Darba norādījumi	206
Apkope un kopšana	206
Norādījumi par likvidēšanu	207
CE-Atbilstība	207
Atbildības izslēgšana	207

Izmantotie simboli

BRĪDINĀJUMS!

Apzīmē tiešu draudošu bīstamību.
Šī norādījuma neievērošanas gadījumā draud nāve vai ļoti smagas traumas.

UZMANĪBU!

Apzīmē iespējamu bīstamu situāciju.
Šī norādījuma neievērošanas gadījumā draud traumas vai materiāli zaudējumi.

NORĀDĪJUMS!

Apzīmē izmantošanas ieteikumus un svarīgu informāciju.

Simboli uz instrumenta



Pirms ekspluatācijas izlasiet lietošanas pamācību!



Norādījums par vecās iekārtas likvidēšanu (sk. 207. lpp.)!

Jūsu drošībai



BRĪDINĀJUMS!

Pirms metāla lentzāģa izmantošanas vispirms izlasiet un, rīkojieties saskaņā ar:

- šo lietošanas pamācību,
- pievienotās brošūras „Norādījumiem par rīkošanos ar elektroinstrumentiem“ (izdevuma-Nr.: 315.915),
- obligātajiem ražošanas traumatisma profilakses noteikumiem darba izpildes vietā.

Šis metāla lentzāģis ir konstruēts saskaņā mūsdienu tehnikas līmeni un atzītiem drošības tennikas noteikumiem.

Taču neskatoties uz to, ierīci izmantojot, ir iespējamas dzīvībai un veselībai bīstamas traumas tās izmantotājam vai trešajām personām, kā arī mašīnas bojājumi vai materiālie zaudējumi. Metāla lentzāģi drīkst lietot tikai

- noteikumiem atbilstoši izmantošanai,
- nevainojamā drošības tehnikas noteikumiem atbilstošā stāvoklī.

Nekavējoties novērsiet drošību ietekmējošus traucējumus.

Lietošanai atbilstoša izmantošana

Šis metāla lentzāģis ir paredzēts

- sadiedriski-rūpnieciskā izmantošanā rūpniecībā un amatniecībā,
- sausās griešanas realizēšanai ar taisnu griezuma gaitu visos metālos, izņemot rūdīto tēraudu ar blīvu materiāla piekļaušanos,
- nav paredzēts koksnes, kaulu vai līdzīgu materiālu griešanai,
- izmantošanai ar zāglentēm un aprīkojumu norādītu šajā pamācībā, vai kuru ir ieteicis ražotājs.

Drošības tehnikas norādījumi



BRĪDINĀJUMS!

- Ievērojiet, lai bērni neatrastos ierīces tuvumā.
- Neaizskariet kabeļus, ja tas tiek bojāts darba laikā. Nekavējoties izvelciet tīkla kontaktdakšu. Nekad neizmantojiet ierīci ar bojātu tīkla kabeļus.
- Remontdarbus, kā piem., bojāta pievada nomaiņu, obligāti izpildiet tikai ražotāja autorizētā tehniskā servisa darbnīcā.
- Pirms visiem ierīces apkopes darbiem atvienojiet tīkla kontaktdakšu.
- Tīkla kabeļiem darbā laikā jāatrodas aiz ierīces un tas nedrīkst atrasties darba zonā.
- Darba laikā nēsājiet individuālos aizsargpiederumus: pieguļošu apģērbu, aizsargbrilles, prettrokšņu aizsargu, aizsargcimdus. Ja nepieciešams, arī matu tīkliņu!
- Nekad griešanas laikā neturiet sagatavi rokās. Sagatavi vienmēr stingri iespīlējiet skrūvspīlēs.
- Novāciet griezuma atlikumus un skaidas darba zonā. Ierīcei jābūt izslēgtai!
- Pirms izmantošanas pārbaudiet zāģlentes un ierīces bojājumus.
- Izmantojiet tikai asas, nevainojamas zāģlentes. Nekavējoties nomainiet neasas vai bojātas zāģlentes.
- Ierīcei darbojoties, nekad neturiet rokas ierīces darbības zonā.
- Vadiet zāģlenti pret sagatavi tikai ieslēgtu.
- Ja zāģlente tiek bloķēta, ierīci nekavējoties izslēdziet. Izvelciet ierīci no sagataves tikai tad, ja ierīces darbība ir pilnīgi apstājusies.
- Nenoslēdziet ierīci tā, lai tās darbība apstātos.
- Ierīces, kuras tiek izmantotas zem klājas debess, jāpieslēdz pie noplūdes strāvas automātiskā aizsargslēdža (nostrādes strāva maks. 30 mA).



MATERIĀLIE ZAUDĒJUMI!

- Jūsu tīkla spriegumam un sprieguma norādei uz firmas plāksnītes (5) jāsakrīt.
- Neizmantojiet eļļošanas un dzesēšanas materiālus.

Nostiprināšanas iekārtas vispārējie drošības tehnikas norādījumi



BRĪDINĀJUMS!

Izlasiet visus vispārējos drošības tehnikas norādījumus, kuri ir piegādāti kopā ar nostiprināšanas iekārtu vai elektroinstrumentu. Drošības tehnikas norādījumu un instrukciju neievērošana var izraisīt elektrotraumu, degšanu un/vai smagas traumas.

- Saglabājiet visus drošības tehnikas norādījumus un instrukcijas nākotnei.
- Pirms ierīces nostādījumu veikšanas vai aprīkojuma nomaiņas izvelciet kontaktdakšu no kontaktligzdas un/vai izņemiet akumulatoru. Nejauša elektroinstrumenta palāide ir vairāku nelaimes gadījumu cēlonis.
- Pirms elektroinstrumenta montāžas pareizi uzstādiet nostiprināšanas iekārtu. Pareiza montāža ir svarīga, lai novērstu sabrukšanas risku.
- Stabili nostipriniet elektroinstrumentu uz nostiprināšanas iekārtas pirms tās izmantošanas. Elektroinstrumenta nobīde uz nostiprināšanas iekārtas var izraisīt kontroles zudumu.
- Nostādiet nostiprināšanas iekārtu uz stingra, līdzena un horizontāla pamata. Ja iespējama nostiprināšanas iekārtas noslīdēšana vai kustēšanās, tad elektroinstrumentu nevar vienmērīgi un droši vadīt.
- Nepārslogojiet nostiprināšanas iekārtu un neizmantojiet to kā kāpnes vai sastatnes. Pārslodze vai stāvēšana uz nostiprināšanas iekārtas var novest pie tā, ka nostiprināšanas iekārtas smaguma centrs pārvietojas uz augšu un izraisa tās apgāšanos.

- Uz nostiprināšanas iekārtas nedrīkst instalēt vai izmantot kādu citu elektroinstrumentu.

Troksnis un vibrācija

Trokšņu un svārstību koeficienti tika aprēķināti atbilstoši EN 60745.

Ar A novērtētais ierīces trokšņu līmenis (tukšgaitā) parasti sastāda:

- Skaņas spiediena līmenis: 82 dB(A);
- Skaņas jaudas līmenis: 93 dB(A);
- Nedrošība: $K = 3$ dB.

Svārstību summārā vērtība, zāģējot tērauda cauruli:

- Emisijas koeficients: $a_h = 2,3$ m/s²
- Nedrošība: $K = 1,5$ m/s²



UZMANĪBU!

Dotie izmērītie lielumi attiecas uz jaunām ierīcēm. Ikdienas izmantošanā mainās trokšņu un svārstību koeficienti.



NORĀDĪJUMS!

Šajā lietošanas pamācībā norādītais svārstību līmenis ir izmērīts atbilstoši EN 60745 normētai mērīšanas metodei un var tikt izmantots elektroinstrumentu salīdzināšanai vienam ar otru.

Tas ir piemērots arī svārstību slodzes pagaidu novērtēšanai.

Dotais svārstību līmenis reprezentē parasto elektroinstrumenta izmantošanu.

Bet, ja elektroinstrumenti tiek izmantoti citai pielietošanai ar neatbilstošiem iesaistāmajiem instrumentiem vai ar nepietiekamu apkopi, tad svārstību līmenim var būt atšķirības. Tas var ievērojami paaugstināt svārstību slodzi visa darba laika apjomā.

Precīzai svārstību slodzes noteikšanai jāņem vērā arī ierīces atslēgšanas laiks vai arī ierīces darbība bez faktiskas iesaistīšanas darbā. Tas var ievērojami samazināt svārstību slodzi visa darba laika apjomā.

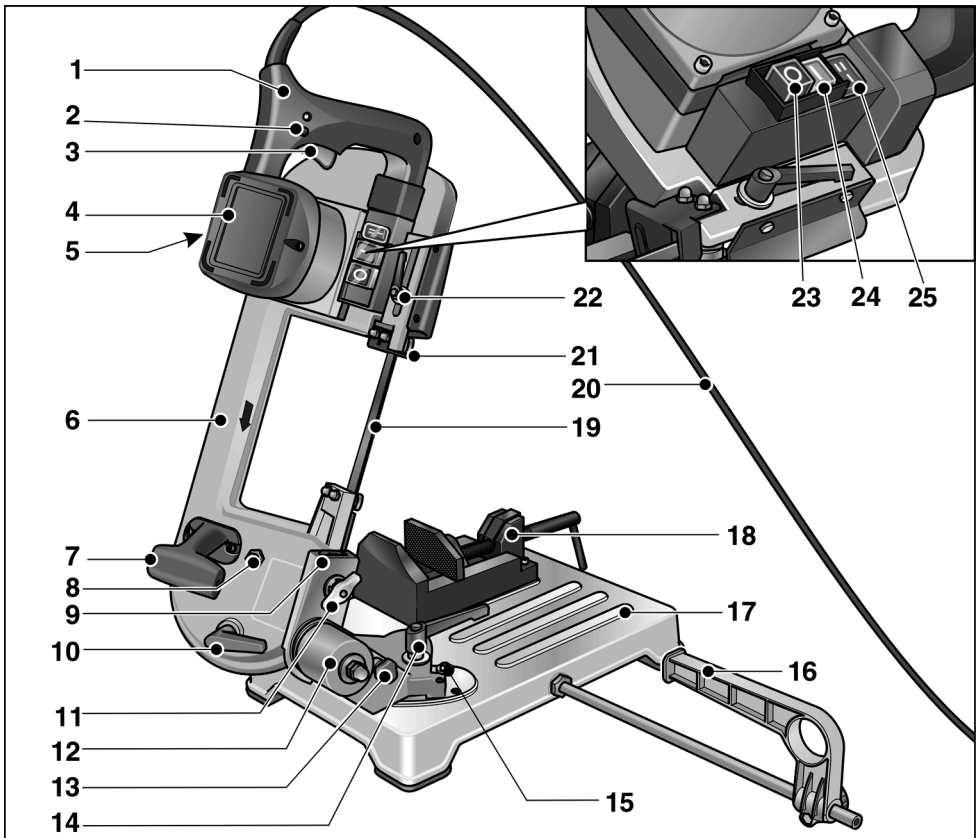
Papildus nosakiet drošības tehnikas noteikumu ievērošanu ierīci apkalpojošai personai par svārstību ietekmi, kā piem.: elektroinstrumenta apkopi un iesaistāmiem instrumentiem, roku siltuma saglabāšanu, darba norises organizēšanu.



UZMANĪBU!

Nēsājiet dzirdes aizsargu, ja skaņas spiediens pārsniedz 85 dB(A).

Īss pārskats



- | | | | |
|----|--|----|---------------------------------------|
| 1 | Rokturis | 14 | (Grozāmā balsteņa) saspiedējsvira |
| 2 | Aretiera poga | 15 | Grozāmā balsteņa atbalstbuferi |
| 3 | Slēdzis | 16 | Paralēlaturis |
| 4 | Motors | 17 | Mašīnas galds |
| 5 | Firmas plāksnīte | 18 | Mašīnas skrūvspīles |
| 6 | Zāģa apskava | 19 | Zāģa lente |
| 7 | Rokturis nešanai | 20 | Tīkla kabelis |
| 8 | Skrūve zāģa lentes nostādīšanai | 21 | Zāģa lentes vadotne, regulējama |
| 9 | Bezdelīgastes vadotne | 22 | (Zāģa lentes vadotnes) saspiedējsvira |
| 10 | (Zāģa lentes nostiepes) saspiedējsvira | 23 | Galvenais slēdzis „Izsl./0“ |
| 11 | Spārnuzgrieznis | 24 | Galvenais slēdzis „Iesl./I“ |
| 12 | Grozāmais balstenis | 25 | Griešanas ātruma pārslēdzējs |
| 13 | Zāģa apskavas iestatišanas rēdze | | |

Tehniskā informācija

Metāla lentzāģis SBG 4910		
Zāģa lente		Bimetāliskis
Lentes garums	mm	1335
Lentes platums	mm	13
Lentes biezums	mm	0,65
Zobu griešana	Zobi/ collas	8/12
Zāģēšanas ātrums	m/min	60/80
Zāģēšanas zona		Tabulas 206. lappuse
Nominālais spriegums	V/Hz	230/50
Patērējamā jauda	W	850
Lietderīgā jauda	W	445
Izmēri (GxPLxA)	cm	66x31x38
Svars		
Zāģis ar mašīnas galdu	kg	18
Zāģis bez mašīnas galda (zāģēšana ar roku)	kg	7,9
Aizsargkategorija		II / □

Lietošanas norādījums



BRĪDINĀJUMS!

Pirms visiem ierīces iestatīšanas darbiem nospiediet galveno **Izsl./O** (23) slēdzi.

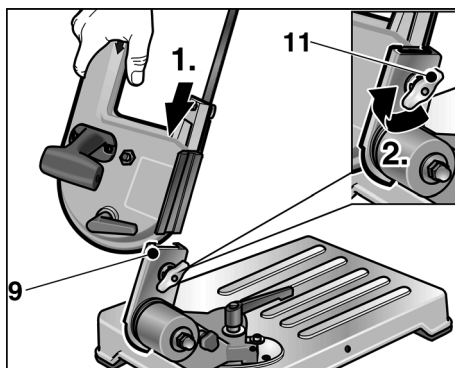
Pirms izmantošanas

Izpakojiet metāla lentzāģi, pārbaudiet piegādes komplekta saturu un transportēšanas bojājumus.

Salīdziniet esošo spriegumu ar norādījumiem uz firmas plāksnītes (5).

Metāla lentzāģa montāža:

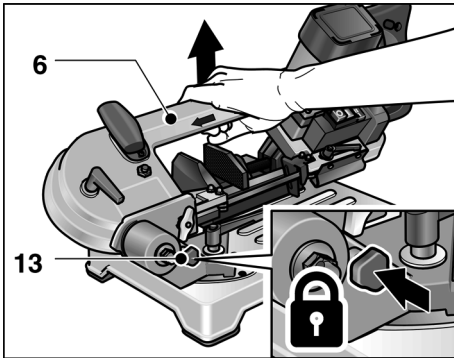
- Nostādiet visaugstākajā pozīcijā bezdelīgastes vadotni (9).



- Iebīdiet zāģi bezdelīgastes vadotnē.
- Zāģa piestiprināšanai pievelciet spārnuzgriezni (11).
- Nolieciet zāģi uz leju.

Transportēšana un uzstādīšana

- Paceliet ierīci aiz mašīnas galda (17) vai



- iespraudiet iestāšanās rēdzi (13) grozāmā balsteņa (12) caurumā un paceliet ierīci aiz zāģa apskavas (6).

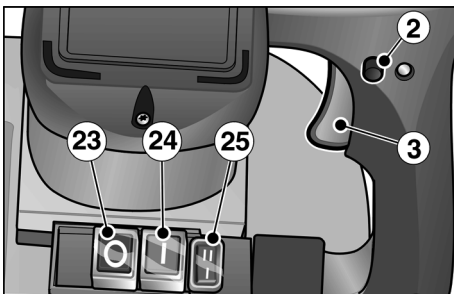
⚠ UZMANĪBU!

Izvēloties uzstādīšanas vietu, nodrošiniet pietiekamu uzstādīšanas vietas stabilitāti un pietiekamus gaismas apstākļus.

i NORĀDĪJUMS!

Ergonomiski optimālais darba augstums sastāda 90–95 cm.

Ieslēgšana un izslēgšana



- Darbiniet galveno **iesl./I** (24) slēdzi.

Īslaicīgs darba režīms bez iefiksēšanās:

- Nospiediet slēdzi (3) un stingri turiet.
- Lai izslēgtu, atļaidiet slēdzi (3).

Ilglaicīgs darba režīms ar iefiksēšanos:

- Nospiediet slēdzi (3) un stingri turiet.
- Lai iefiksētos, turiet nospiestu aretiera pogu (2) un atļaidiet slēdzi.
- Lai izslēgtu, tsi nospiediet slēdzi (3) un atļaidiet.

Izslēgšana:

- Darbiniet galveno **Izsl./0** (23) slēdzi.

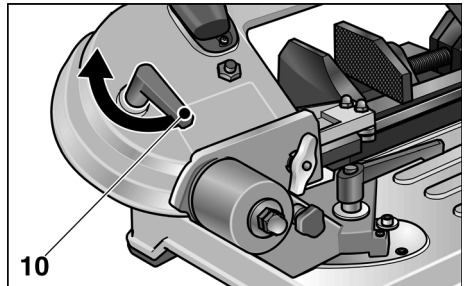
i NORĀDĪJUMS!

Pēc strāvas padeves pārtraukuma ieslēgtā ierīce neieslēdzas no jauna.

Zāģēšanas ātruma nostādīšana

- Nostādiat nepieciešamo zāģēšanas ātrumu ar slēdzi (25).
 - I = 60 m/min
 - II = 80 m/min

Zāģa lentes nostiepe



- Pagrieziet saspiedējsviru (10):
 - pretēji pulksteņrādītāju virzienam: zāģa lentes nostiepe
 - pulksteņrādītāju virzienā: zāģa lentes nostiepes atļaišana



UZMANĪBU!

Ja nostiepe ir pārāk stingra, tad zāģa lente var nokrist no vadotnēm.

Zāģa lentes vadotnes nostādīšana

BRĪDINĀJUMS!

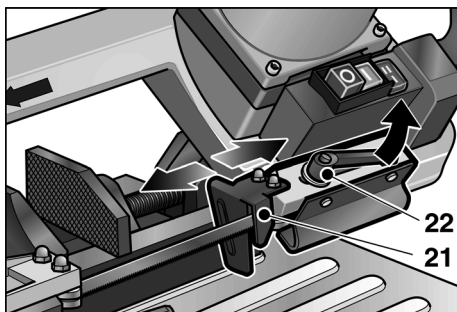
Pirms visiem ierīces nostādīšanas darbiem nospiediet galveno **Izsl./O (23)** slēdzi.

UZMANĪBU!

Nostādiet zāģa lentes vadotni atbilstoši zāģējamās sagataves izmēriem.

Ar to tiek panākta:

- paaugstināta aizsardzība,
- zāģa lentes pārslodzes aizsardzība,
- uzlabota griezuma kvalitāte.



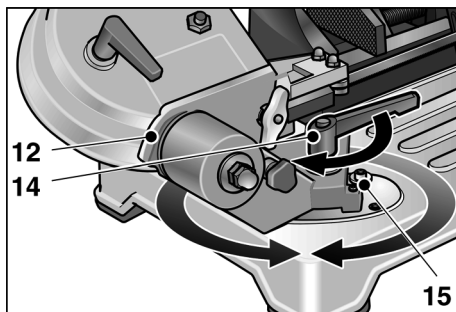
- Atlaidiet saspiedējsviru (22) un pēc iespējas tuvu pievadiet zāģa lentes vadotni (21) pie sagataves.
- Stingri pievelciet saspiedējsviru (22).

Iezāģējuma leņķa mainīšana

BRĪDINĀJUMS!

Pirms visiem ierīces iestatīšanas darbiem nospiediet galveno **Izsl./O (23)** slēdzi.

Iezāģējuma leņķi var bezpakāpeniski nostādīt no 0° līdz 45° (atbalstbuferis).



- Atlaidiet saspiedējsviru (14) un nostādiet grozāmo balstēni (12) uz nepieciešamo iezāģējuma leņķi. Veiciet nostādīšanu, izmantojot mašīnas galda skalējumu.
- No jauna stingri pievelciet saspiedējsviru.

Zāģa lentes nomaiņa

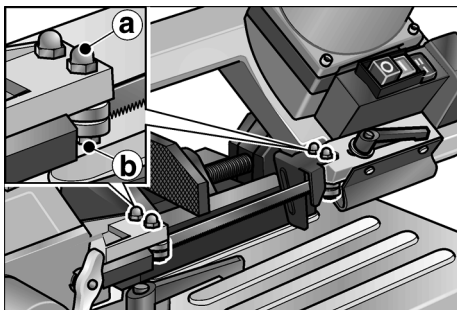
BRĪDINĀJUMS!

Pirms visiem ierīces iestatīšanas darbiem nospiediet galveno **Izsl./O (23)** slēdzi un atvienojiet tīkla kontaktdakšu.

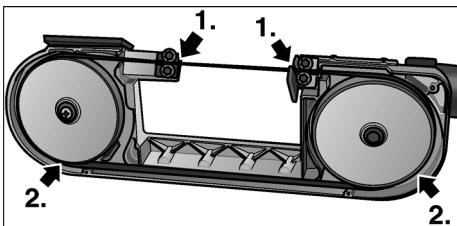
UZMANĪBU!

Traumu bīstamība! Nēsājiet aizsargcimdus.

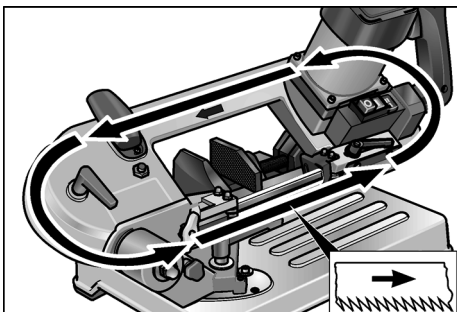
- Nospiediet galveno **Izsl./O (23)** slēdzi un atvienojiet tīkla kontaktdakšu.
- Atlaidiet saspiedējsviru (22) un nobīdiet atpakaļ zāģa lentes vadotni (21) līdz atturim.
- Pēc 4 skrūvju atlaišanas noņemiet zāģa apskavas aizsargapvalku.
- Atlaidiet zāģa lentes nostiepi, grozot saspiedējsviru (10) pulkstenrādītāju virzienā.



- Atlaidiet abu ārējo zāga lentes vadotņu sešstūru uzgriežņus **a** (atslēgizmērs 10).
- Viegli grieziet skrūvi **b** (atslēgizmērs 10) pretēji pulksteņrādītāju virzienam, līdz zāga lente brīvi guļ.
- Vispirms izņemiet zāga lenti no vadruļļiņiem un tad no vadotnēm.
- Ievietojiet jaunu zāga lenti:



Vispirms vadotnēs un tad uz vadruļļiņiem.



Ievērojiet griezuma virzienu!

- Zāga lentes nostiepe (sk. 202. lappusi).
- Lāgojiet zāga lentes vadotni un šim nolūkam viegli grieziet skrūvi **b** (atslēgizmērs 10) pulksteņrādītāju virzienā, līdz zāga lente taisni skar vadotni.

i **NORĀDĪJUMS!**

Zāga lentes vadotnes jānostāda tā, lai tās viegli pieskartos zāga lentei un, tai ejot cauri, grieztos. Tām nedrīkst būt bloķētām!

- Pievelciet sešstūru uzgriežņus **a** (atslēgizmērs 10).
- Piestipriniet aizsargapvalku.
- Nostādiet zāga lentes vadotni (21) darba pozīcijā un stingri pievelciet saspiedējsviru (22).

Zāga lentes ieskreja

i **NORĀDĪJUMS!**

Optimālu griešanas rezultātu sasniegšanai katra jauna zāga lente tiek pakļauta ieskrejas procedūrai

Šim nolūkam:

- Iespīlējiet skrūvspīlēs Ø 40–50 mm apaļtēraudu.
- Izdariet trīs griezumus pilnmateriālā, sk. nodaļu „Zāgēšana ar mašīnas galdū”. Viegli spiežot rokturi, sāciet pirmo griezumu, izdarot nākošos griezumus, attiecīgi nedaudz palieliniet. Izdarot pēdējo griezumu, griezuma laiks nedrīkst pārsniegt 4 minūtes!

Pareizi izdarīta ieskreja veicina augstāku griezuma kvalitāti un ilgāku zāga lentes izturību.

Zāgēšana



UZMANĪBU!

Vienmēr pirms izmantošanas pārbaudiet ierīces un zāga lentes bojājumus.



NORĀDĪJUMS!

Pārāk stingra padeve samazina ierīces jaudīgumu, pasliktina griezuma kvalitāti un saīsina zāga lentes kalpošanas ilgumu.

Zāgēšana ar mašīnas galdū

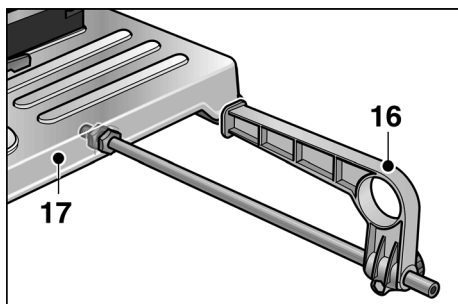
- Stingri iespīlējiet sagatavi skrūvspīlēs (18).
- Nostādsiet zāga lentes vadotni (21) atbilstoši sagataves izmēriem.
- Ieslēdziet ierīci.



UZMANĪBU!

Traumu bīstamība! Kreiso roku vienmēr turiet ārpus griezumta zonas.

- Satveriet rokturi (1) ar labo roku un darbiniet slēdzi. Lēni pievadiet zāģa apskavu (6) pie materiāla.
- Pēc iegriezuma spiedienu palieliniet. Ar vienmērīgu padevi virziet cauri materiālam.
- Pēc griezumta beigām atļaidiet slēdzi un nostādiet rokturi izejas pozīcijā.



- Ja nepieciešams, montējiet paralēlaturi (16). Neizmantojot piestipriniet nostiprinājumā zem mašīnas galda (17).

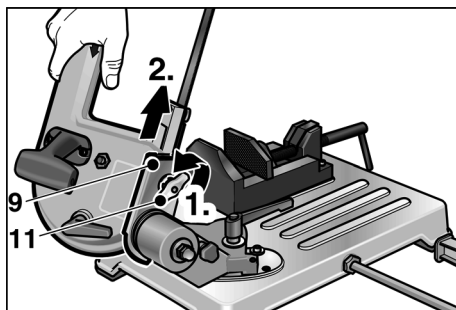
Zāģēšana ar rokām

Zāģi var noņemt no mašīnas galda (17). Līdz ar to, ja nepieciešams, iespējama zāģēšana ar rokām (piem., zāģējot neērtas sagataves).

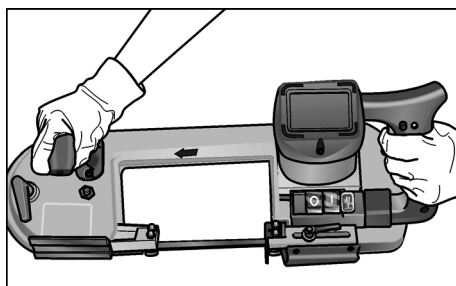


UZMANĪBU!

- Vienmēr pirms izmantošanas pārbaudiet ierīces un zāģa lentes bojājumus.
- Zāģējot zāģa lentes vadotnei (21) vienmēr ļaujiet piegult pie sagataves.
- Zāģa lenti virziet pret sagatavi tikai ieslēgtu. Nekad neieslēdziet ierīci ar pieguļošu zāģa lenti!



- Atļaidiet spārnuzgriezni (11) un izvelciet zāģi no bezdelīgastes vadotnes (9).
- Ieslēdziet ierīci.



- Zāģējot vienmēr turiet zāģi abās rokās.
- Pielieciet zāģa lentes vadotni (21) pie materiāla.
- Darbiniet slēdzi. Lēni pievadiet zāģa lenti (19) pie materiāla.
- Pēc iezāģējuma palieliniet spiedienu. Virziet cauri materiālam ar vienmērīgu padevi.
- Pēc griešanas beigām atļaidiet slēdzi.
- Pēc darba beigām zāģi no jauna piemontējiet pie mašīnas galda.



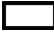





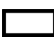
Darba norādījumi

Griezuma ātrums

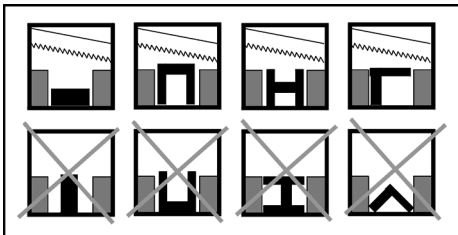
Griezumi
pilnmateriālā: I pakāpe (60 m/min)

Griezumi
dobmateriālā: II pakāpe (80 m/min)

Griezuma diapazons

Sagataves profils	Iezāģējuma leņķis	Griezuma diapazons [mm]
	0°	< 80
		< 80
		< 80 x 100
	45°	< 68
		< 60
		< 55 x 68
	Zāģēšana ar rokām	< 80
		< 80
		< 80 x 150

Pareiza savilkšana skrūvspīlēs



i NORĀDĪJUMS!

Ļoti plāna materiāla profilos iebīdiet kādu citu formai atbilstošu gabalu profilā, lai samazinātu deformācijas bīstamību.

Apkope un kopšana



BRĪDINĀJUMS!

Pirms visiem ierīces apkopes darbiem izvelciet kontaktdakšu.

Tīrīšana



UZMANĪBU!

Traumu nīstamība! Nekad neizpūstiet skaidas ar saspiesto gaisu.

- Regulāri tīriet ierīci.
- Regulāri notīriet griezuma atlikumus un skaidas griešanas zonā.

Ilgāka neizmantošana

- Notīriet ierīci.
- Atlaidiet zāģa lentes spriegumu.
- Uzglabājiet ierīci sausā, labi vēdinātā telpā.

Remontdarbi



NORĀDĪJUMS!

Nomaiņai izmantojiet tikai ražotāja oriģināldetaļas. Izmantojot citus fabrikātus, tiek dzēsti ražotāja garantijas pienākumi.

Remontdarbus, kā piem., bojāta pievada nomaiņu, obligāti jāizpilda tikai kādā ražotāja autorizētā tehniskā servisa darbnīcā.

Rezerves daļas un aprīkojums

Informāciju par papildaprīkojumu, īpaši iesaistāmiem instrumentiem, var saņemt ražotāja katalogos.

Kopsalikuma attēlus un rezerves daļu sarakstus Jūs atradīsiet mūsu mājas lapā: www.flex-tools.com

Norādījumi par likvidēšanu



BRĪDINĀJUMS!

Nolietotu ierīču nefunkcionēšanu realizējiet, noņemot tīkla kabeli.

Nolietotas ierīces nepieder pie atkritumiem. Tās satur metālus un plastmasu, kuru var no jauna pārstrādāt.

Iepakojums ceļā pie klienta aizsargā ierīci transportēšanas laikā. Visi izmantotie iepakojuma materiāli ir nekaitīgi videi un tos var no jauna pārstrādāt.



NORĀDĪJUMS!

- *Par nolietotu ierīču likvidēšanas iespējām konsultējieties pie sava pārdevēja!*
- *Par iepakojuma materiāla likvidēšanas iespējām konsultējieties pie sava pārdevēja vai vietējā pašvaldībā!*

€ -Atbilstība

Uz savu atbildību deklarējam, ka sadaļā „Tehniskā informācija“ aprakstītais izstrādājums atbilst šādiem standartiem vai normatīvajiem dokumentiem:

EN 60745 saskaņā ar Direktīvām 2004/108/EK (līdz 19.04.2016), 2014/30/ES (no 20.04.2016), 2006/42/EK, 2011/65/EK.

Par tehnisko dokumentāciju atbild:

FLEX-Elektrowerkzeuge GmbH, R & D
Bahnhofstrasse 15, D-71711 Steinheim/Murr

Eckhard Rühle
Manager Research &
Development (R & D)

Klaus Peter Weinper
Head of Quality
Department (QD)

30.06.2015

FLEX-Elektrowerkzeuge GmbH
Bahnhofstrasse 15, D-71711 Steinheim/Murr

Atbildības izslēgšana

Ražotājs un viņa pārstāvis nav atbildīgi par zaudējumiem un peļņas zudumiem uzņēmuma darbības pārtraukšanas gadījumā, kurš tika izraisīts ražojuma vai ražojuma neiespējamās izmantošanas dēļ. Ražotājs un viņa pārstāvis nav atbildīgi par zaudējumiem, kuri radušies ierīces neprasmīgas izmantošanas dēļ, vai tika izraisīti citu ražotāju izstrādājumu pielietošanas rezultātā.

Содержание

Используемые символы	208
Символы на машинке	208
Для Вашей безопасности	208
Шумы и вибрация	210
Краткий обзор	212
Технические характеристики	213
Инструкция по эксплуатации	213
Указания по эксплуатации	218
Техническое обслуживание и уход ..	219
Указания по утилизации	219
Соответствие нормам СЕ	220
Исключение ответственности	220

Используемые символы

ПРЕДУПРЕЖДЕНИЕ!

Этот символ обозначает непосредственно угрожающую опасность.

Невыполнение обозначенного таким образом указания может повлечь за собой тяжелые телесные повреждения или даже смерть.

ВНИМАНИЕ!

Этот символ обозначает возможность возникновения опасной ситуации.

Невыполнение обозначенного таким образом указания может повлечь за собой телесные повреждения или материальный ущерб.

УКАЗАНИЕ!

Под этим заголовком приводятся рекомендации по правильному применению и важная информация.

Символы на машинке



Перед вводом в эксплуатацию прочтите инструкцию!



Указания по утилизации отслуживших свой срок электроприборов (смотрите на странице 219)!

Для Вашей безопасности



ПРЕДУПРЕЖДЕНИЕ!

Перед началом работы с ленточной пилой по металлу прочтите перечисленную ниже документацию и поступайте согласно указаниям, приведенным:

- в данной инструкции по эксплуатации,
- в имеющейся в комплекте поставки брошюре «Указания для работы с электрическими инструментами» (номер документа: 315.915),
- в правилах и предписаниях по предотвращению несчастных случаев, действующих на месте эксплуатации электроинструмента.

Эта ленточная пила по металлу сконструирована и изготовлена с использованием новейших достижений науки и техники и в соответствии с общепризнанными правилами техники безопасности. Однако, несмотря на это, при ее эксплуатации не исключена опасность для физического здоровья и жизни пользователя или посторонних лиц, а также поломка электроинструмента или возникновение иного материального ущерба. Ленточную пилу по металлу следует использовать

- только по назначению и
- в безупречном состоянии, отвечающем требованиям техники безопасности.

Неисправности, снижающие безопасность работы с электроинструментом, следует немедленно устранять.

Использование по назначению

Эта ленточная пила по металлу предназначена

- для промышленного использования в различных отраслях индустрии и ремесленном производстве,
- для выполнения сухой резки с прямонаправленным пропилом по металлам всех видов, кроме закаленной стали, с твердой опорой материала,
- не для резки по дереву, кости и подобным материалам,
- для использования с ленточными полотнами и принадлежностями, указанными в данной инструкции или рекомендованными изготовителем.

Указания по технике безопасности



ПРЕДУПРЕЖДЕНИЕ!

- Не позволяйте детям находиться поблизости электроинструмента.
- Запрещено касаться шнура питания, поврежденного во время работы. Немедленно извлечь вилку из розетки. Ни в коем случае не пользоваться электроинструментом с неисправным шнуром питания.
- Ремонт, напр., замену поврежденного питающего провода, следует поручать только сервисной мастерской, имеющей разрешение изготовителя на ремонт его изделий.
- Перед проведением всех работ над электроинструментом обязательно следует извлечь вилку из розетки.
- Шнур питания отвести назад за электроинструмент и держать в стороне от участка работы.
- Во время эксплуатации электроинструмента следует надевать индивидуальные средства защиты: плотно прилегающую одежду, защитные очки, защитные наушники, защитные перчатки. При необходимости наденьте сетку для волос!
- Ни в коем случае не держать обрабатываемое изделие в руке при резке. Обрабатываемое изделие следует прочно зафиксировать в зажимных тисках.
- Обрезки и стружки следует удалять с участка работы. Электроинструмент должен быть выключенным!
- Электроинструмент и ленточное полотно следует проверить на предмет отсутствия повреждений.
- Используйте только острые ленточные полотна в безупречном состоянии. Тупые или неисправные ленточные полотна следует заменять немедленно.
- Во время работы электроинструмента держите руки подальше от участка работы.
- Ленточное полотно обязательно должно быть включенным при его погружении в обрабатываемое изделие.
- Выключите немедленно пилу, если ленточное полотно заклинило. Извлеките электроинструмент из обрабатываемого изделия только после его полной остановки.
- Избегайте сильного давления на электроинструмент, это может привести к его остановке.
- Электроинструменты, которые используются под открытым небом, следует подключать к сети через автоматический предохранительный выключатель, действующий при появлении тока утечки (ток отключения максимум 30 мА).

**ВНИМАНИЕ!**
Материальный ущерб!

- Существующее в сети напряжение должно соответствовать параметрам напряжения, указанным в фирменной табличке (5).
- Запрещено применение смазочных или охлаждающих средств.

Общие указания по технике безопасности для зажимных приспособлений**ПРЕДУПРЕЖДЕНИЕ!**

Прочитайте внимательно все указания по технике безопасности и наставления, приведенные в документации, прилагаемой к зажимному приспособлению или электроинструменту. Неточное соблюдение указаний по технике безопасности и наставлений может привести к удару электрическим током, пожару и/или тяжелым травмам.

- Храните все указания по технике безопасности и наставления для использования в будущем.
- Извлеките вилку из розетки и/или аккумуляторную батарею из электроинструмента перед его наладкой или заменой деталей. Непреднамеренный запуск электроинструментов служит причиной несчастных случаев.
- Соберите перед монтажом электроинструмента надлежащим образом зажимное приспособление. Правильная сборка играет важную роль в предотвращении возможной опасности его складывания.
- Закрепите электроинструмент надежно в зажимном приспособлении перед началом его эксплуатации. Перемещение электроинструмента в зажимном приспособлении может привести к потере контроля.

- Установите зажимное приспособление на твердой, ровной горизонтальной поверхности. Перемещающееся или шатающееся зажимное приспособление не позволит обеспечить равномерное и надежное движение электроинструмента.
- Избегайте перегрузки зажимного приспособления и не используйте его в качестве лестницы или подмостков. Перегрузка или стояние на зажимном приспособлении может привести к смещению центра тяжести зажимного приспособления кверху и его опрокидыванию.
- Другой электроинструмент вставлять в зажимное приспособление или использовать в нем запрещено.

Шумы и вибрация

Значения уровня шума и вибрации определены в соответствии с европейской нормой EN 60745.

A-взвешенный уровень шума от электроинструмента составляет обычно (при работе на холостом ходу):

- Уровень звукового давления: 82 дБ(A);
- Уровень звуковой мощности: 93 дБ(A);
- Погрешность: K = 3 дБ.

Общий уровень вибрации во время резки стальной трубы:

- Значение эмиссии колебания: $a_h = 2,3 \text{ м/с}^2$
- Погрешность: K = 1,5 м/с²

**ВНИМАНИЕ!**

Указанные результаты измерений действительны для новых электроинструментов. Повседневное применение влияет на уровни шума и вибрации, изменяя их значения.

**УКАЗАНИЕ!**

Указанный в настоящих инструкциях уровень вибрации определен по методике измерения согласно стандарту EN 60745 и может быть использован для сравнения электроинструментов. Он пригоден также для предварительной оценки вибрационной нагрузки.

Уровень вибрации указан для основных видов работы с электроинструментом. Однако уровень вибрации может отличаться от этого значения в случае использования электроинструмента для выполнения других работ с применением ненадлежащих вставных инструментов или в условиях недолжного проведения технического обслуживания. Это может значительно повысить вибрационную нагрузку в течение всей продолжительности работы.

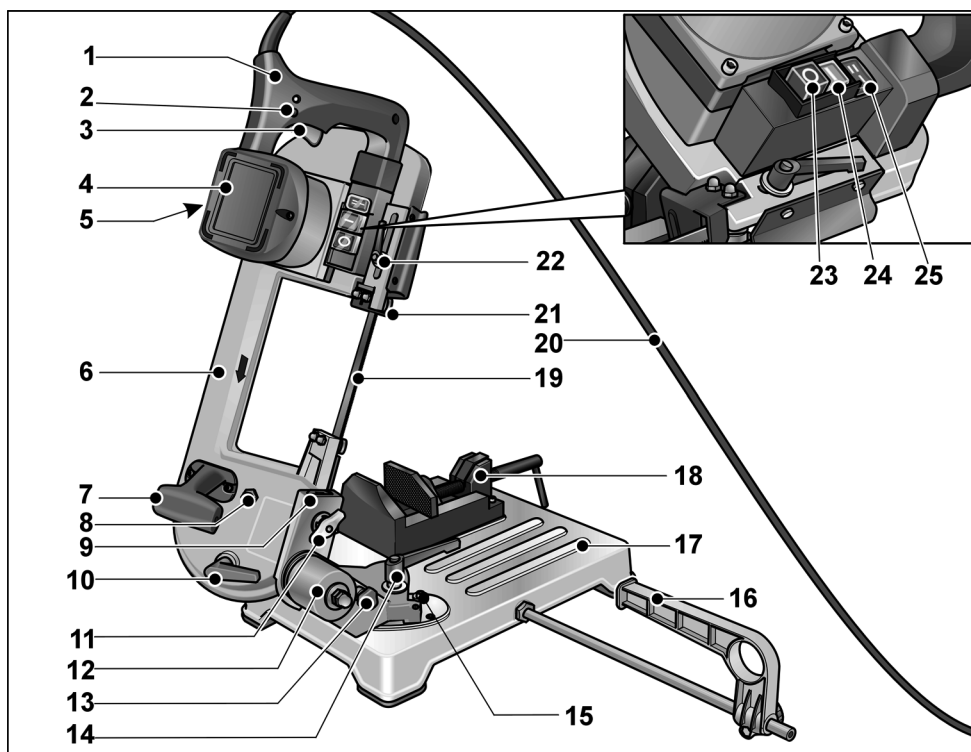
Для точной оценки вибрационной нагрузки следует учитывать также и период времени, когда инструмент выключен или работает вхолостую. Это может значительно сократить вибрационную нагрузку в расчете на полное рабочее время.

Принимайте дополнительные меры безопасности для защиты оператора от воздействия вибрации, например: техническое обслуживание электроинструмента и вставных инструментов, поддержание рук в тепле, организация процесса работы.

**ВНИМАНИЕ!**


При звуковом давлении свыше 85 дБ(А) обязательно пользуйтесь защитными наушниками.

Краткий обзор



- | | | | |
|----|---|----|--|
| 1 | Рукоятка | 14 | Зажимной рычаг (поворотный кронштейн) |
| 2 | Кнопка фиксации | 15 | Конечные упоры для поворотного кронштейна |
| 3 | Выключатель | 16 | Параллельный упор |
| 4 | Двигатель | 17 | Стол станка |
| 5 | Фирменная табличка | 18 | Станочные тиски |
| 6 | Скоба пилы | 19 | Ленточное полотно |
| 7 | Ручка для переноски | 20 | Шнур питания |
| 8 | Винт для регулировки ленточного полотна | 21 | Направляющая ленточного полотна, регулируемая |
| 9 | Направляющая типа ласточкина хвоста | 22 | Зажимной рычаг (направляющая ленточного полотна) |
| 10 | Зажимной рычаг (натяжение ленточного полотна) | 23 | Главный выключатель «Выкл./0» |
| 11 | Крыльчатая гайка | 24 | Главный выключатель «Вкл./I» |
| 12 | Поворотный кронштейн | 25 | Переключатель скорости резки |
| 13 | Установочный штифт для скобы пилы | | |

Технические характеристики

Ленточная пила по металлу SBG 4910		
Ленточное полотно		Биметалл
Длина полотна	мм	1335
Ширина полотна	мм	13
Толщина полотна	мм	0,65
Зубчатая нарезка	зубья/дюйм	8/12
Скорость резки	м/мин	60/80
Зона пропила		таблица, стр. 218
Напряжение	В/Гц	230/50
Входная мощность	Вт	850
Выходная мощность	Вт	445
Габаритные размеры (Д x Ш x В)	см	66x31x38
Вес		
Пила со столом станка	кг	18
Пила без стола станка (ручная резка)	кг	7,9
Класс защиты		II / 

Инструкция по эксплуатации



ПРЕДУПРЕЖДЕНИЕ!

Перед проведением всех работ по наладке электроинструмента обязательно выключите его с помощью главного выключателя «**Выкл./0**» (23).

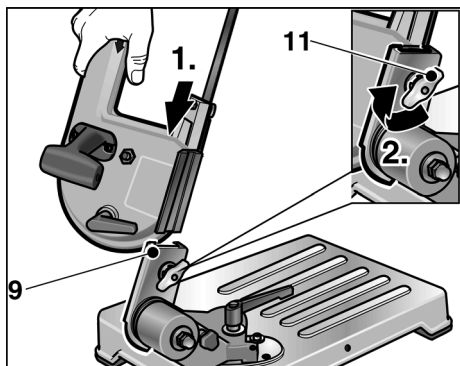
Перед вводом в эксплуатацию

Извлеките ленточную пилу по металлу из упаковки и проверьте на предмет комплектности поставки и отсутствия повреждений вследствие транспортировки.

Сравните существующее в сети напряжение с параметрами, приведенными в фирменной табличке (5).

Выполните монтаж ленточной пилы по металлу:

- Установите направляющую типа ласточкина хвоста (9) в самом верхнем положении.
- Вставьте пилу в направляющую типа ласточкина хвоста.

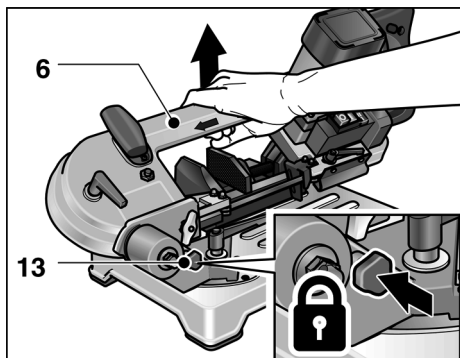


- Затяните крыльчатую гайку (11) для фиксации пилы.
- Опустите пилу вниз.

Транспортировка и установка

- Приподнимите электроинструмент на столе станка (17)

или



- Вставьте установочный штифт (13) в отверстие поворотного кронштейна (12) и приподнимите электроинструмент за скобу пилы (6).



ВНИМАНИЕ!

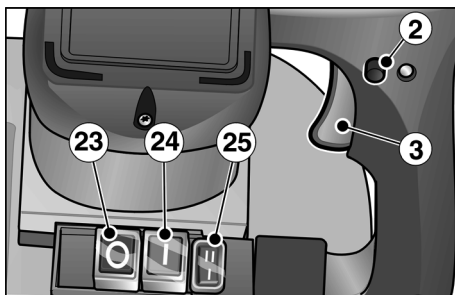
При выборе места установки уделите должное внимание достаточной стабильности поверхности на месте установки и наличию достаточного освещения.



УКАЗАНИЕ!

Оптимальная в эргономическом отношении рабочая высота – 90–95 см.

Включение и выключение



- Нажмите на главный выключатель «Вкл./Л» (24).

Кратковременный режим работы без фиксации:

- Нажмите на выключатель (3) и удерживайте его в нажатом положении.
- Чтобы выключить электроинструмент, отпустите выключатель (3).

Постоянный режим работы с фиксацией:

- Нажмите на выключатель (3) и удерживайте его в нажатом положении.
- Чтобы зафиксировать, отпустите выключатель, удерживая в нажатом положении кнопку фиксации (2).
- Чтобы выключить электроинструмент, нажмите коротко на выключатель (3) и отпустите.

Выключение:

- Нажмите на главный выключатель «Выкл./0» (23).



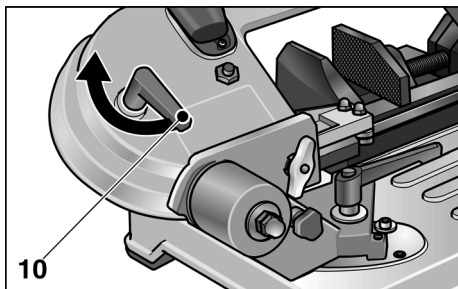
УКАЗАНИЕ!

После перерыва в подаче электроэнергии включенный электроинструмент не возобновляет работу.

Регулировка скорости резки

- Установите необходимую скорость резки с помощью переключателя (25).
 - I = 60 м/мин
 - II = 80 м/мин

Натяжение ленточного полотна



- Поверните зажимной рычаг (10):
 - против часовой стрелки: Повысить натяжение ленточного полотна
 - по часовой стрелке: Ослабить натяжение ленточного полотна



ВНИМАНИЕ!

В случае слишком сильного натяжения ленточное полотно выходит из направляющих.

Регулировка направляющей ленточного полотна



ПРЕДУПРЕЖДЕНИЕ!

Перед проведением всех работ по наладке электроинструмента обязательно выключите его с помощью главного выключателя «Выкл./0» (23).

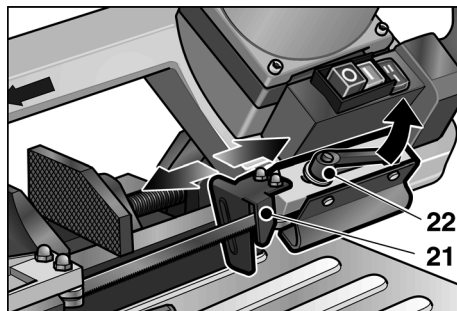


ВНИМАНИЕ!

Установите направляющую ленточного полотна в соответствии с размерами распиливаемого изделия. Благодаря этому:

- повышается защитное действие,

- обеспечивается защита ленточного полотна от избыточной нагрузки,
- улучшается качество резки.



- Ослабьте зажимной рычаг (22), и как можно ближе придвиньте направляющую ленточного полотна (21) к обрабатываемому изделию.
- Затяните зажимной рычаг (22).

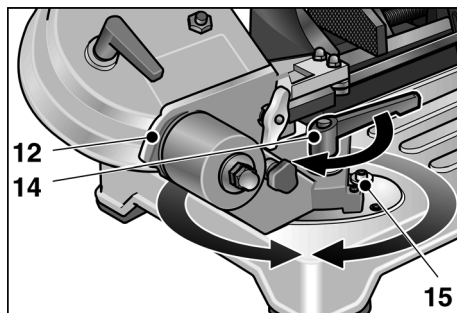
Изменение угла резки



ПРЕДУПРЕЖДЕНИЕ!

Перед началом всех работ по наладке электроинструмента нажмите на главный выключатель «Выкл./0» (23).

Угол резки переключается бесступенчато от 0° до 45° (конечный пункт).



- Ослабьте зажимной рычаг (14) и установите поворотный кронштейн (12) на требуемый угол резки.
- В качестве вспомогательного средства используйте градуировку на столе станка.

- Затяните снова зажимной рычаг.

Замена ленточного полотна

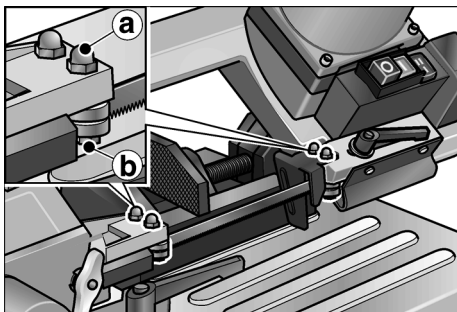
ПРЕДУПРЕЖДЕНИЕ!

Перед началом всех работ по наладке электроинструмента нажмите на главный выключатель «Выкл./0» (23) и извлеките вилку из розетки.

ВНИМАНИЕ!

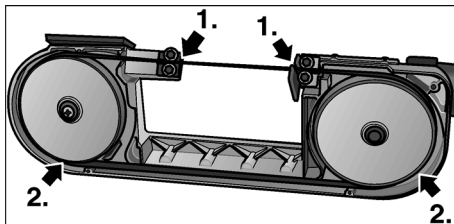
Опасность получения травм! Надевайте защитные перчатки.

- Нажмите на главный выключатель «Выкл./0» (23) и извлеките вилку из розетки.
- Ослабьте зажимной рычаг (22) и отодвиньте назад до упора направляющую ленточного полотна (21).
- Снимите защитный кожух со скобы пилы, ослабив 4 винта.
- Ослабьте натяжение ленточного полотна поворотом зажимного рычага (10) по часовой стрелке.

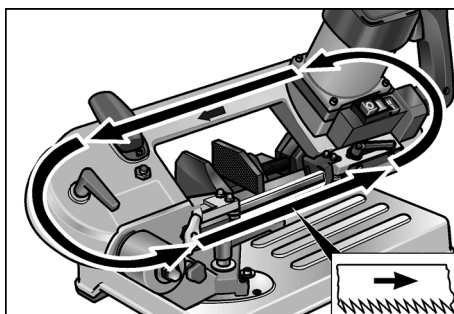


- Ослабьте шестигранные гайки **a** (ширина зева 10) обоих наружных направляющих ленточного полотна.
- Поверните слегка против часовой стрелки винт **b** (ширина зева 10) так, чтобы обнажить ленточное полотно.
- Снимите ленточное полотно сначала с отводных роликов, а затем из направляющих.

- Вставьте новое ленточное полотно:



Сначала в направляющие, а затем на отводные ролики.



Обратите внимание на направление резки!

- Натяните ленточное полотно (см. стр. 215).
- Установите ровно направляющую ленточного полотна, для этого поверните винт **b** (ширина зева 10) слегка по часовой стрелке так, чтобы направляющая прямо касалась ленточного полотна.

УКАЗАНИЕ!

Направляющие ленточного полотна должны быть установлены таким образом, чтобы они слегка касались ленточного полотна и поворачивались при его ходе. Они не должны быть заблокированными!

- Завинтите шестигранные гайки **a** (ширина зева 10).
- Зафиксируйте защитный кожух.
- Установите направляющую ленточного полотна (21) в рабочее положение и затяните зажимной рычаг (22).

Обкатка ленточного полотна

i УКАЗАНИЕ!

Для оптимальных результатов резки каждое новое ленточное полотно следует подвергать процедуре обкатки.

Для этого:

- Зажать в тисках круглую сталь Ø 40–50 мм.
- Выполнить три пропила сплошного материала См. раздел «Резка со столом станка». Начните первый пропил с очень легким нажатием на рукоятку, во время выполнения следующих пропилов немного усиливайте каждый раз нажатие. Последний пропил должен длиться не менее 4 минут!

Правильно выполненная обкатка повышает качество резки и увеличивает срок службы ленточного полотна.

Резка

! ВНИМАНИЕ!

Перед каждым использованием проверяйте электроинструмент и ленточное полотно на предмет отсутствия повреждений.

i УКАЗАНИЕ!

Слишком быстрое продвижение снижает мощность электроинструмента, ухудшает качество резки и сокращает срок службы ленточного полотна.

Резка со столом станка

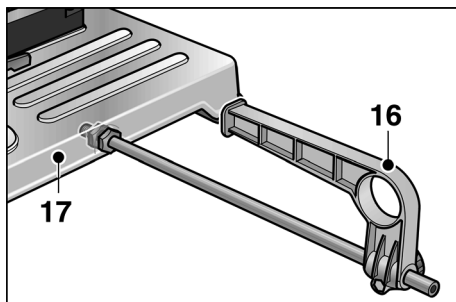
- Зафиксируйте надежно обрабатываемое изделие в зажимных тисках (18).
- Установите направляющую ленточного полотна (21) в соответствии с размерами обрабатываемого изделия.
- Включите электроинструмент.



ВНИМАНИЕ!

Опасность получения травм! Левую руку держите всегда вне зоны пропила.

- Удерживая рукоятку (1) правой рукой, нажмите на выключатель. Скобу пилы (6) медленно приблизьте к материалу.
- После погружения пилы в материал усильте нажатие. Продвигайтесь размеренно сквозь материал.
- После окончания резки отпустите выключатель и установите рукоятку в исходном положении.



- При необходимости установите параллельный упор (16). В случае неиспользования зафиксируйте в креплении под столом станка (17).

Ручная резка

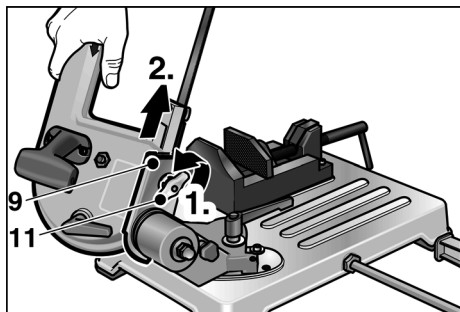
Пила снимается со стола станка (17). Это позволяет при необходимости (напр., наглухо встроенные обрабатываемые изделия) выполнять ручную резку.



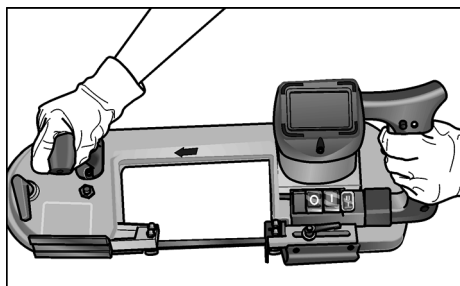
ВНИМАНИЕ!

- Перед каждым использованием проверяйте электроинструмент и ленточное полотно на предмет отсутствия повреждений.
- Направляющая ленточного полотна (21) при резке должна всегда прилегать обрабатываемому изделию.

- Ленточное полотно обязательно должно быть включенным при его погружении в обрабатываемое изделие. Ни в коем случае не включать электроинструмент с прижатым к материалу ленточным полотном!



- Ослабьте крыльчатую гайку (11) и извлеките пилу из направляющей типа ласточкина хвоста (9).
- Включите электроинструмент.



- Во время резки пилу следует держать всегда обеими руками.
- Направляющую ленточного полотна (21) плотно прижмите к материалу.
- Нажмите на выключатель. Ленточное полотно (19) медленно погрузите в материал.
- После погружения пилы в материал усильте нажатие. Продвигайтесь размеренно сквозь материал.
- После окончания резки отпустите выключатель.
- По завершению работы пилу снова смонтируйте на столе станка.

Указания по эксплуатации

Скорость резки

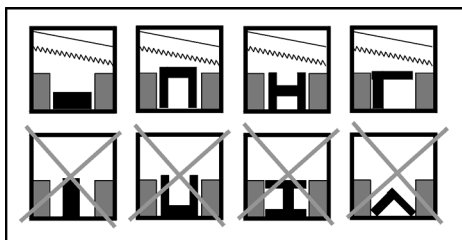
Резка в сплошном материале: Скорость I (60 м/мин)

Резка в полом материале: Скорость II (80 м/мин)

Зона пропила

Профиль обрабатываемого изделия	Угол резки	Пропил [мм]
○	0 °	< 80
□		< 80
▭		< 80 x 100
○	45 °	< 68
□		< 60
▭		< 55 x 68
○	Ручная резка	< 80
□		< 80
▭		< 80 x 150

Правильное натяжение в зажимных тисках



i УКАЗАНИЕ!

Если профили сделаны из очень тонкого материала, рекомендуется вставить в профиль изделие, соответствующее по своей форме полости, чтобы снизить возможную опасность деформирования изделия.

Техническое обслуживание и уход

⚠ ПРЕДУПРЕЖДЕНИЕ!

Перед проведением всех работ над электроинструментом обязательно следует извлечь вилку из розетки.

Чистка

⚠ ВНИМАНИЕ!

Опасность получения травм!
Ни в коем случае не сдувайте опилки стружкам воздухом.

- Регулярно выполняйте чистку электроинструмента.
- Обрезки и стружки следует регулярно удалять с зоны пропила.

Длительный период неиспользования

- Выполните чистку электроинструмента.
- Ослабьте натяжение ленточного полотна.
- Храните электроинструмент в сухом, хорошо проветриваемом помещении.

Ремонтные работы

i УКАЗАНИЕ!

Для замены используйте только оригинальные детали изготовителя. В случае использования компонентов других производителей гарантия изготовителя теряет действительность.

Ремонт, напр., замену поврежденного питающего провода, следует поручать только сервисной мастерской, имеющей разрешение изготовителя на ремонт его изделий.

Запасные части и принадлежности

С информацией о других принадлежностях, в частности вставных инструментах, можно ознакомиться в каталогах изготовителя.

Покомпонентное изображение с пространственным разделением деталей и перечни запасных частей Вы найдете на нашем сайте в Интернете:
www.flex-tools.com

Указания по утилизации

⚠ ПРЕДУПРЕЖДЕНИЕ!

Отслужившие свой срок электроинструменты следует привести в непригодное к дальнейшему использованию состояние, удалив шнур питания.

Отслужившие свой срок электроинструменты – не просто бесполезный мусор. Они содержат металлы и пластмассы, которые могут использоваться в качестве вторичного сырья.

Упаковка служит в качестве средства защиты электроинструмента во время его транспортировки к пользователю. Все использованные для упаковки материалы экологически чистые и пригодные для вторичного использования.

i **УКАЗАНИЕ!**

- *Информацию о возможностях утилизации отслуживших свой срок электроинструментов Вы можете получить в своем специализированном магазине!*
- *Информацию о возможностях утилизации использованных для упаковки материалов Вы можете получить в своем специализированном магазине или коммунальном управлении!*

Соответствие нормам СЕ

Мы заявляем под свою собственную ответственность, что изделие, описанное в разделе «Технические данные», соответствует следующим нормам или нормативным документам:

EN 60745, согласно предписаниям 2004/108/EG (до 19.04.2016 г.), 2014/30/EC (начиная с 20.04.2016 г.), 2006/42/EC, 2011/65/EC.

Ответственная за техническую документацию компания:

FLEX-Elektrowerkzeuge GmbH, R & D
Bahnhofstrasse 15, D-71711 Steinheim/Murr



Eckhard Rühle
Manager Research &
Development (R & D)

Klaus Peter Weinper
Head of Quality
Department (QD)

30.06.2015

FLEX-Elektrowerkzeuge GmbH
Bahnhofstrasse 15, D-71711 Steinheim/Murr

**Исключение
ответственности**

Изготовитель и его представитель не несут ответственности за материальный ущерб и потерянную прибыль, возникшие в результате прерывания промышленной деятельности, обусловленного используемым инструментом или невозможностью использования инструмента.

Изготовитель и его представитель не несут ответственности за материальный ущерб, который возник в результате использования инструмента не по назначению или при использовании инструмента вместе с продукцией других фирм.

FLEX-Elektrowerkzeuge GmbH
Bahnhofstr. 15
71711 Steinheim/Murr

Tel. +49 (0) 7144 828-0
Fax +49 (0) 7144 25899

info@flex-tools.com
www.flex-tools.com
