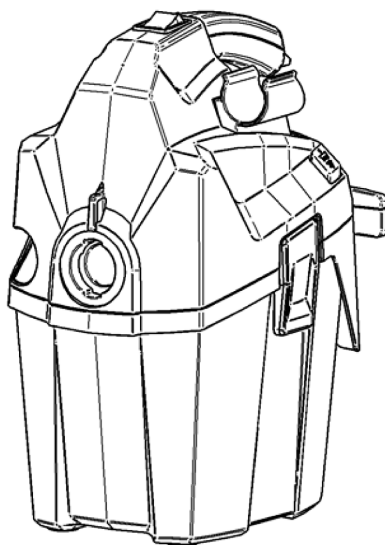
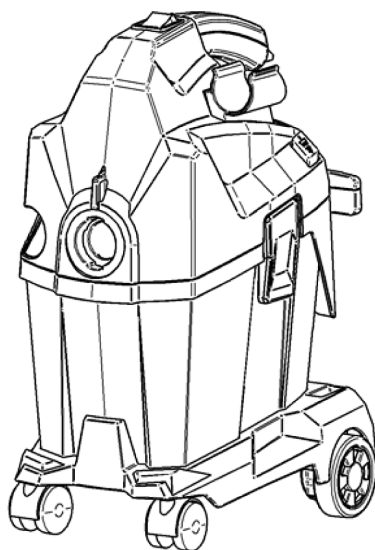
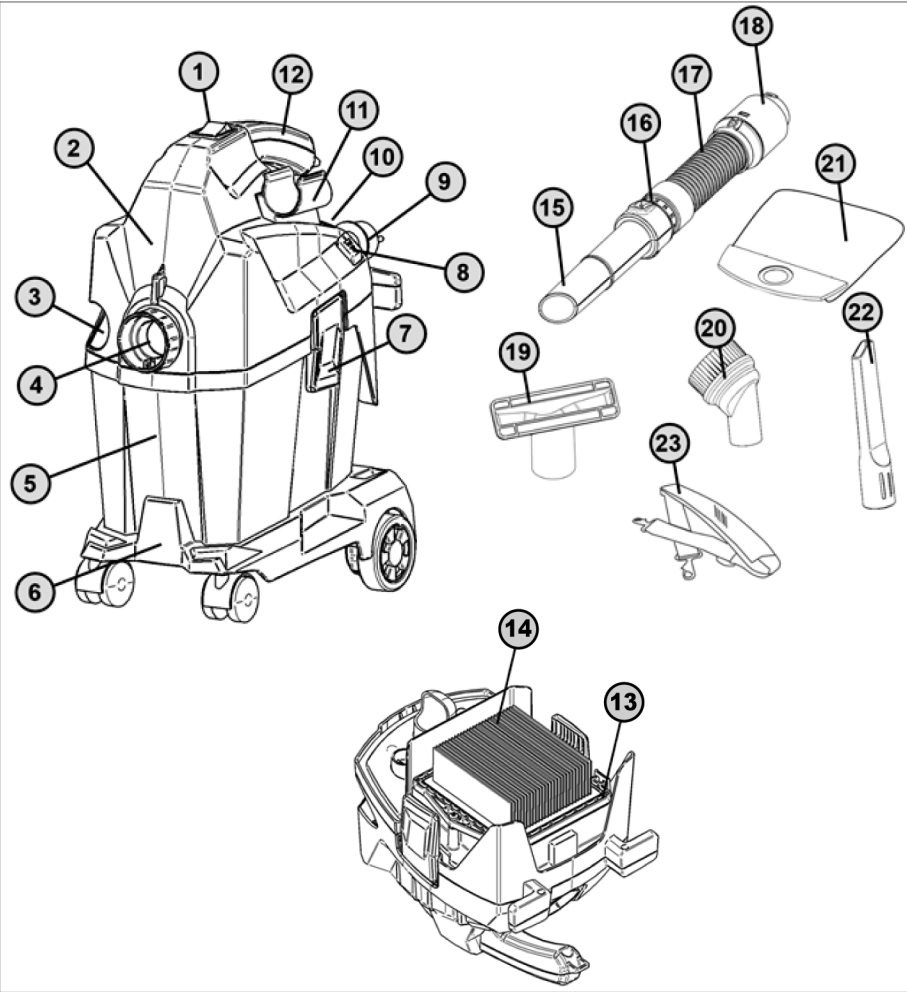
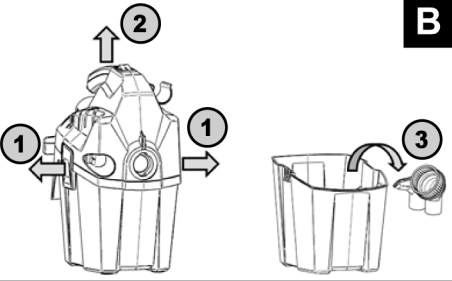
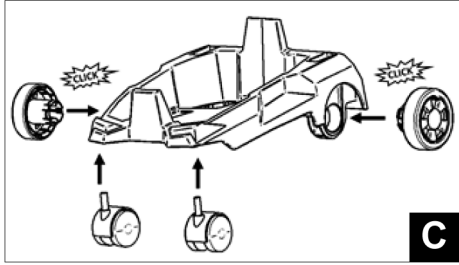


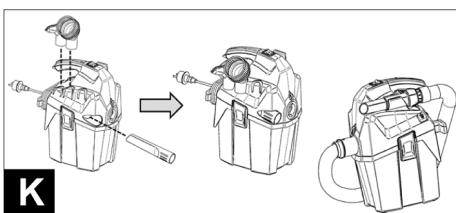
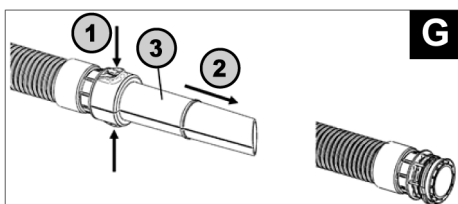
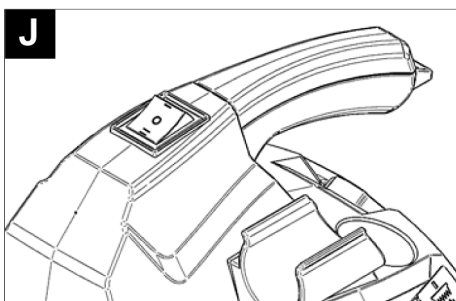
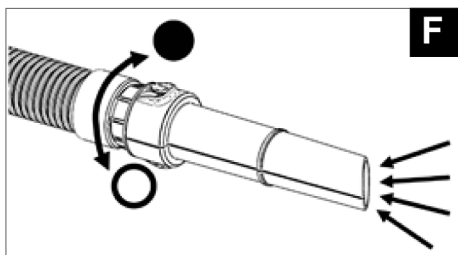
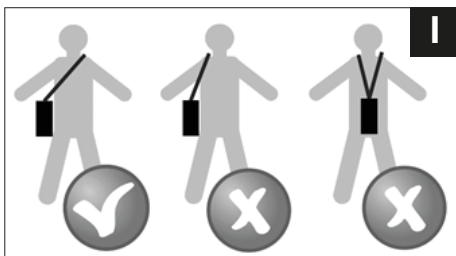
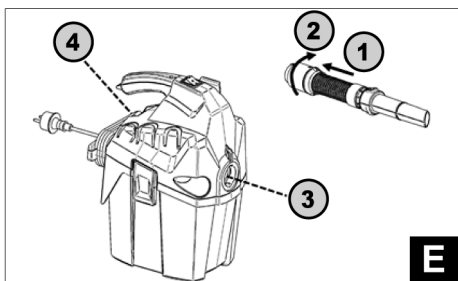
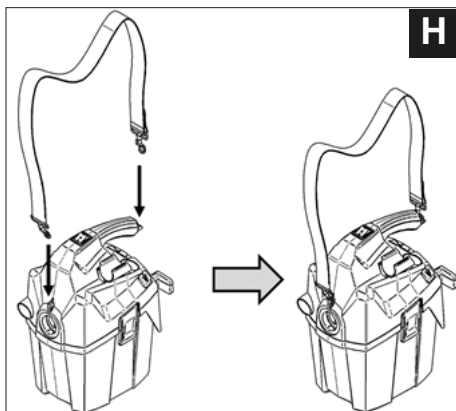
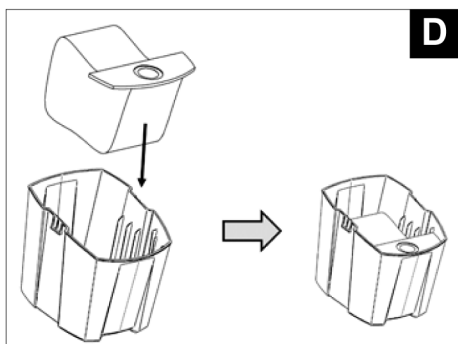
ELEKTROWERKZEUGE

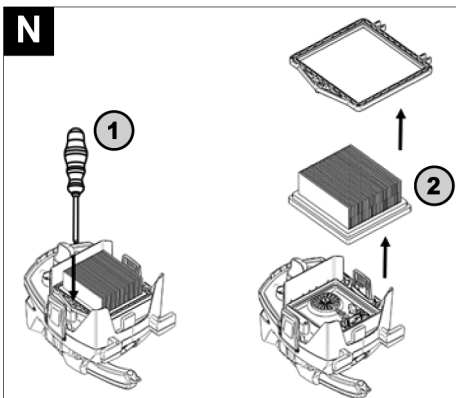
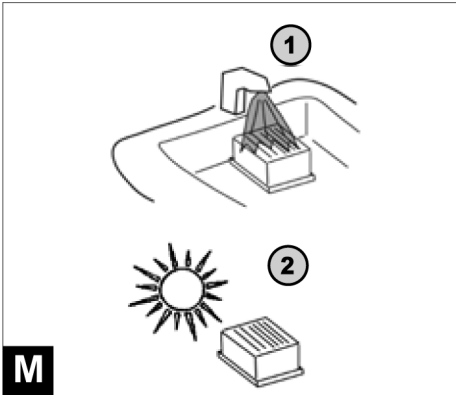
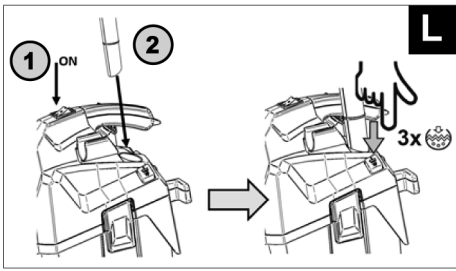
VC 6 L MC


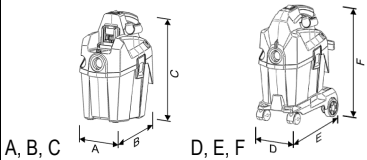


de	Originalbetriebsanleitung	7
en	Original operating instructions	12
fr	Notice d'instructions d'origine	16
it	Istruzioni per l'uso originali	21
es	Instrucciones de funcionamiento originales	26
pt	Instruções de serviço originais	31
nl	Originele gebruiksaanwijzing	36
da	Originale driftsvejledning	41
no	Originale driftsanvisningen	45
sv	Originalbruksanvisning	49
fi	Alkuperäinen käyttöohjekirja	53
el	Αυθεντικές οδηγίες χειρισμού	57
tr	Orijinal işletme kılavuzu	62
pl	Instrukcja oryginalna	66
hu	Eredeti üzemeltetési útmutató	71
cs	Originální návod k obsluze	75
sk	Originálny návod na obsluhu	79
hr	Originalna uputa za rad	83
sl	Izvirno navodilo za obratovanje	87
ro	Instrucțiuni de funcționare originale	91
bg	Оригинално упътване за експлоатация	96
ru	Оригинальная инструкция по эксплуатации	101
et	Originaalkasutusjuhend	106
lt	Originali naudojimo instrukcija	110
lv	Lietošanas pamācības oriģināls	114
ar	ترجمة لإرشادات التشغيل الأصلية	122

A**B****C**





		VC 6 L MC	
K (EN 60335-2-69)		L	
U	V	230	
f	Hz	50/60	
P	W	1200	
Max. p_U	Pa	23000	
Max. V	l/min	2280	
		II	
m	kg	4,7	
		mm	A B C 200 x 240 x 400 D E F 230 x 300 x 440
V	l	6	
L_{pA}	dB(A)	76,8	
L_{WA}	dB(A)	86,7	
a_{hV}	m/s^2	< 2,5	

Verwendete Symbole

Bedienungsanleitung lesen!



Symbole am Gerät

VC 6 L MC



Das Gerät eignet sich für folgende Anwendungen:

- Ein Gerät der Staubklasse L eignet sich zur Aufnahme von trockenen, nicht brennbaren Stäuben, Holzspänen und gefährlichen Stäuben mit einem Expositionsgrenzwert von $> 1 \text{ mg/m}^3$. Das Gerät muss mit einem geeigneten Filter ausgestattet sein, der der Gefahrenklasse der aufzunehmenden Stäube entspricht.
- Sammeln Sie Gefahrstoffe nach IEC/EN 60335-2-69 (Klasse L) nur mit einem entsprechend geeigneten Staubsauger. Die Verwendung zur Aufnahme anderer gefährlicher Stoffe ist nicht zulässig.

Dieses Gerät enthält gesundheitsschädigenden Staub. Entleerung und Wartung, einschließlich der Entfernung des Staubbeutels, dürfen nur von Personen durchgeführt werden, die mit dem Gerät vertraut sind und geeignete Schutzkleidung tragen. Schalten Sie das Gerät erst dann ein, wenn das komplette Filtersystem installiert und die Funktion der Volumenstromregelung geprüft wurde.

- Mit diesem Gerät können Sie alle Arten von Staub bis zur Staubklasse M aufnehmen. Es ist gesetzlich vorgeschrieben, einen Staubsammelbeutel zu verwenden.
- Das Gerät eignet sich als Industriestaubsauger und als Entstaubungsgerät für den mobilen Betrieb zur Aufnahme von trockenen, nicht brennbaren Stäuben mit AGW-Werten größer oder gleich $0,1 \text{ mg/m}^3$.
- Verwenden Sie nur Schläuche mit einem Innendurchmesser von $\varnothing 30,5 \text{ mm}$, wie sie mit dem Gerät geliefert werden.



WARNUNG!

Vor Gebrauch des Gerätes lesen und danach handeln:

- die vorliegende Bedienungsanleitung,
- die „Allgemeinen Sicherheitshinweise“ zum Umgang mit Elektrowerkzeugen im beigelegten Heft (Schriften-Nr.: 315.915),
- die für den Einsatzort geltenden Regeln und Vorschriften zur Unfallverhütung.

Dieses Gerät ist nach dem Stand der Technik und den anerkannten sicherheitstechnischen Regeln gebaut. Dennoch können bei seinem Gebrauch Gefahren für Leib und Leben des Benutzers oder Dritter bzw. Schäden an der Maschine oder an anderen Sachwerten entstehen.

Das Gerät ist nur zu benutzen

- für die bestimmungsgemäße Verwendung,
- in sicherheitstechnisch einwandfreiem Zustand.

Die Sicherheit beeinträchtigende Störungen umgehend beseitigen.

Bestimmungsgemäße Verwendung

Durch umfangreiche Testverfahren wurde sichergestellt, dass dieser Staubsauger bei sachgemäßer Wartung und Verwendung gemäß den folgenden Anweisungen effizient und sicher funktioniert.

Bei dem hier beschriebenen Produkt handelt es sich um einen Staubsauger für den gewerblichen Einsatz, beispielsweise in Hotels, Schulen, Fabriken, Geschäften, Büros sowie im Baugewerbe und bei der Renovierung von Gebäuden. Es ist nur für den Trockenbetrieb geeignet.

VC 6 L MC

Das Gerät eignet sich für folgende Anwendungen:

- Aufnahme von trockenen, nicht brennbaren Stäuben, Holzspänen und von gefährlichen Stäuben mit Expositionsgrenzwerten $> 1 \text{ mg/m}^3$ (Staubklasse L).

Die Blasfunktion ist bestimmt:

- für den gewerblichen Einsatz in Industrie und Handwerk. Mögliche Einsatzbereiche sind die Reinigung großer Flächen von Holzspänen und anderen groben Partikeln mittels Druckluft.

Nicht zulässig ist

- das Zusammenblasen von heißen, brennbaren oder explosiven Materialien.
- das Zusammenblasen von Staub, der als gefährliche Substanz klassifiziert ist oder gefährliche Stoffe enthält (z. B. Hartholzmehl oder Quarz in Betonstaub).

Zu Ihrer Sicherheit



Sicherheitshinweise



WARNUNG!

Warnhinweis! Lesen Sie alle Sicherheitshinweise und sonstigen Anweisungen. Die Nichtbeachtung der Sicherheitshinweise und anderer Anweisungen kann zu Stromschlag, Feuer und/oder schweren Verletzungen führen. Bewahren Sie alle Sicherheits- und sonstigen Anweisungen zum späteren Nachschlagen auf.

- Bei der Rückführung der Abluft in den Raum ist auf eine ausreichende Lüftungsleistung L im Raum zu achten. Zur Einhaltung der geforderten Grenzwerte darf der rückgeführte Volumenstrom maximal 50 % des Zuluftvolumenstroms (Raumvolumen VR x Belüftungsleistung LW) betragen. Ohne ein spezifisches Lüftungssystem gilt Folgendes: $LW = 1h \cdot 1$.
- Nur Personen, die in der Bedienung des Geräts und im Umgang mit den Stoffen, für die das Gerät verwendet werden soll, geschult wurden, einschließlich einer Unterweisung in der sicheren Entsorgung des angesaugten Materials, dürfen das Gerät benutzen.
- Dieses Gerät enthält schädlichen Staub. Entleerungs- und Wartungsarbeiten, einschließlich der Entsorgung der Staubsammelbehälter, dürfen nur von Fachleuten durchgeführt werden, die die entsprechende Schutzausrüstung tragen.
- Das Gerät darf nicht ohne das komplette Filtersystem betrieben werden.
- Die Sicherheitsvorschriften für die aufzusaugenden Materialien sind zu beachten.
- Achten Sie darauf, dass in der Nähe stehende Personen nicht durch weggeschleuderte Fremdkörper verletzt werden.
- Blasen Sie keine gesundheitsgefährdenden Stoffe, z. B. Buchenholz- oder Eichenholzstaub, Gesteinsstaub, Asbest zusammen. Diese Stoffe gelten als krebserregend.
- Blasen Sie keine Flüssigkeiten zusammen. Das Eindringen von Flüssigkeiten erhöht das Risiko eines elektrischen Schlages.
- Sorgen Sie für gute Belüftung am Arbeitsplatz.
- Tragen Sie zusätzliche persönliche Schutzausrüstung wie Schutzbrille und Atemschutzmaske. Das Tragen von Schutzausrüstung für entsprechende Bedingungen verringert die Aussetzung gegenüber gefährdenden Substanzen.

Elektrische Sicherheit

- Vermeiden Sie Körperkontakt mit geerdeten oder an Masse angeschlossenen Oberflächen wie Rohre, Heizkörper, Kochgeräte, Herde und Kühlschränke. Es besteht ein erhöhtes Risiko eines Stromschlags, wenn ihr Körper geerdet ist.
- Setzen Sie den Staubsauger nicht Regen oder Nässe aus. Wasser, das in einen Staubsauger eindringt, erhöht das Risiko eines Stromschlags.



Warnhinweise für VC 6 L MC

Netzkabel

- Die auf dem Typenschild angegebene Spannung muss der Netzspannung entsprechen.
- Es ist das vom Hersteller vorgeschriebene Netzkabel zu verwenden. Gleiches gilt auch für den Austausch von Kabeln.
- Vor jedem Gebrauch das Netzkabel und die Netzstecker auf Beschädigungen überprüfen. Wenn das Netzkabel beschädigt ist, muss es sofort durch den autorisierten Kundendienst/Elektriker ausgetauscht werden, um mögliche Gefahren zu vermeiden.
- Das Gerät darf nur an ein Stromnetz angeschlossen werden, das von einem Elektriker nach IEC 60364 installiert wurde.
- Berühren Sie das Netzkabel und die Netzstecker niemals mit nassen Händen.
- Sicherstellen, dass das Netzkabel oder die Verlängerungskabel nicht durch Überfahren, Knicke, Zugbelastung oder Ähnliches beschädigt werden. Das Netzkabel vor Hitze, Öl und scharfen Kanten schützen.
- Das Netzkabel muss regelmäßig auf Beschädigungen wie Risse oder Alterungserscheinungen überprüft werden. Bei Beschädigungen muss das Kabel vor der weiteren Verwendung ausgetauscht werden.
- Beim Austausch von Kupplungen des Netzkabels oder eines Verlängerungskabels ist der Spritzschutz und die mechanische Dichtheit zu gewährleisten.
- Das Gerät nicht mit einem Wasserschlauch oder Hochdruckwasserstrahl reinigen (Gefahr von Kurzschlüssen oder anderen Schäden).

Anwendung

- Geräte mit Zubehörteilen, insbesondere das Netzkabel und das Verlängerungskabel, müssen vor der Verwendung auf ihre einwandfreie Funktion und ihren sicheren Betrieb überprüft werden. Wenn Defekte festgestellt werden, sofort den Netzstecker ziehen. Das Gerät darf dann nicht benutzt werden.
- Keine brennenden oder glühenden Objekte aufsaugen.
- Menschen und Tiere dürfen mit diesem Gerät nicht angesaugt werden.
- Die Geräte dürfen nicht im Außenbereich bei niedrigen Temperaturen eingesetzt werden.
- Wird das Gerät an gefährlichen Einsatzorten (z. B. Tankstellen) verwendet, sind die entsprechenden Sicherheitsvorschriften zu beachten.
- Der Einsatz des Geräts in explosionsgefährdeten Bereichen ist nicht zulässig.
- Bestimmte Materialien können durch die Einwirkung der Ansaugluft explosive Dämpfe oder Gemische erzeugen!
- Vorsicht: Dieses Gerät darf nur in geschlossenen Räumen aufbewahrt werden.
- Vorsicht: Dieses Gerät ist nur für eine Verwendung in geschlossenen Räumen bestimmt.
- Folgende Materialien dürfen niemals aufgesaugt werden:
 - Explosive oder brennbare Gase, Flüssigkeiten und Staubpartikel (reaktive Staubpartikel)
 - Reaktive Metallstaubpartikel (z. B. Aluminium, Magnesium, Zink) in Kombination mit stark alkalischen oder sauren Reinigungsmitteln
 - Unverdünnte, starke Säuren und Laugen
 - Organische Lösungsmittel (z. B. Benzin, Farbverdünner, Aceton, Heizöl).
- Darüber hinaus können die aufgeführten Stoffe dazu führen, dass die Gerätematerialien korrodieren.

Betrieb

- Der Bediener muss das Gerät bestimmungsgemäß verwenden. Er muss die örtlichen Gegebenheiten berücksichtigen und bei der Arbeit mit dem Gerät auf Dritte, insbesondere Kinder, achten.
- Das Gerät niemals unbeaufsichtigt lassen, solange es in Betrieb ist und das Netzkabel nicht gezogen wurde.
- Bei Arbeiten am Gerät immer geeignete Handschuhe tragen.
- Das Gerät darf nur von Personen benutzt werden, die über eine Einweisung in die Handhabung des Geräts oder über eine nachgewiesene Qualifikation und Sachkenntnis im Umgang mit dem Gerät verfügen oder die ausdrücklich mit der Handhabung des Geräts beauftragt wurden.
- Dieses Gerät ist nicht für die Verwendung durch Personen (einschließlich Kinder) mit eingeschränkter körperlicher, sensorischer oder geistiger Leistungsfähigkeit oder mangelnder Erfahrung und unzureichenden Kenntnissen bestimmt.
- Kinder müssen beaufsichtigt werden, um sicherzustellen, dass sie das Gerät nicht unangemessen verwenden.
- Dieses Gerät ist nur für Trockenanwendungen bestimmt und darf nicht unter feuchten Bedingungen im Freien verwendet oder gelagert werden, sofern nicht ausdrücklich anders gekennzeichnet.



VORSICHT!

- Das Gerät ist nicht zum Absaugen von gesundheitsgefährdendem Staub geeignet.
- Das Netzkabel darf nicht mit den rotierenden Bürsten in Berührung kommen.

Transport



WARNUNG!

Der Motor ist vor einem Transport zum Stillstand zu bringen, und das Gerät muss während des Transports ordnungsgemäß befestigt werden.

Auf einen Blick (Abbildung A)

- | | |
|----|--------------------------------|
| 1 | Ein-/Aus-Schalter |
| 2 | Kopfteil |
| 3 | Aufbewahrungsort für Fugendüse |
| 4 | Einlassöffnung |
| 5 | Staubbehälter |
| 6 | Radrahmen (optional) |
| 7 | Verschluss |
| 8 | Filterreinigungstaste |
| 9 | Netzkabel |
| 10 | Ausblasöffnung |
| 11 | Aufbewahrungsort für Düsenrohr |
| 12 | Griff |
| 13 | Filterhalterung |
| 14 | Filter |
| 15 | Düsenrohr |
| 16 | Luftstromregelung |
| 17 | Schlauch |
| 18 | Anschlussstück |
| 19 | Polsterdüse |
| 20 | Bürstendüse |
| 21 | Staubbeutel |
| 22 | Fugendüse |
| 23 | Schultertragegurt |

Gebrauchsanweisung

Vor der Inbetriebnahme

- Lesen Sie die Sicherheitshinweise dieser Anleitung sorgfältig durch, bevor Sie diesen Staubsauger erstmalig in Betrieb nehmen.
- Packen Sie den Staubsauger aus und prüfen Sie auf Vollständigkeit der Lieferung und Transportschäden.

Zubehör (Abbildung B)

Die Düsen und das Zubehör für das Gerät befinden sich während des Transports im Staubbehälter. Zum Öffnen des Staubbehälters die Verschlüsse (1) lösen und das Kopfteil (2) abnehmen. Die Teile (3) herausnehmen und das Kopfteil wieder aufsetzen. Das Kopfteil mit den Verschlüssen befestigen.

Transportwagen (Abbildung C)

Die Räder des Transportwagens müssen vor der ersten Verwendung, wie dargestellt, montiert werden. Stecken Sie die Lenkrollen und die Hinterräder ein.

Verwendung der Staubbeutel (Abbildung D)

Um den Schmutz/Staub im Staubbehälter ohne Entweichen von Staub zu entleeren, kann ein Entsorgungsbeutel verwendet werden.

- Fügen Sie den Beutel in den Staubbehälter ein. Befestigen Sie den Karton an der Vorderseite des Staubbehälters in den Rippen.

Schlauch einsetzen (Abbildung E)

- Im Saugbetrieb das Anschlussstück in die Saugöffnung (3) einsetzen. Im Blasbetrieb die Ausblasöffnung (4) verwenden.
- Den Schlauch in den Anschluss (1) einführen und zum Verriegeln (2) drehen.

Luftstromregelung (Abbildung F)

Der Luftstrom kann am Ende des Schlauchs durch Drehen des Luftstromreglers geregelt werden.

Verwendung einer geeigneten Düse (Abbildung G)

Alle dargestellten Düsen können in das Düsenrohr (1) eingesetzt werden.

Das Düsenrohr (3) kann zur Staubabsaugung durch Drücken des Clips (1) und Herausziehen der Düse (2) entfernt werden.

Verwendung des Schultertragegurts (Abbildung H)

- Um den Schultertragegurt zu verwenden, führen Sie die Schnallen in die Verschlüsse ein. Tragen Sie den Staubsauger wie in **Abbildung I** dargestellt.

Ein- und Ausschalten (Abbildung J)

Der Hauptschalter des Geräts besitzt zwei Stellungen (**EIN/AUS**). Das Gerät wird durch Drücken des Hauptschalters ein- und ausgeschaltet.

Zubehörbehälter (Abbildung K)

Alle Zubehörteile können bequem am Gerät aufbewahrt werden.

Störungsbehebung

Motor schaltet ab:

- Ein thermischer Überlastschutz schaltet den Motor ab, wenn die Motortemperatur zu hoch ist. In diesem Fall den Schalter ausschalten. 15 bis 30 Minuten warten, bis der Motor abgekühlt ist. Schalter einschalten und Betrieb fortsetzen.

Die Saugleistung wird reduziert:

- Der Tank könnte voll sein. In diesem Fall muss er geleert werden.
- Der Schlauch und die Düse könnten verstopft sein. In diesem Fall müssen sie gereinigt werden.
- Jede der obengenannten Komponenten könnte beschädigt sein und müsste dann ersetzt werden.
- Der Filter könnte verstopft sein. Zur Reinigung des Filters das Filterreinigungssystem verwenden.
- Filter tauschen oder sicherstellen, dass der Filter ordnungsgemäß installiert ist.
- Die Schlauchverbindung ist lose und muss festgezogen werden.

Elektrostatische Aufladung:

- Luft befeuchten, wenn sie zu trocken ist. Wenn möglich einen Luftbefeuchter verwenden.
- Bitte beachten: Eine niedrige relative Luftfeuchtigkeit hat keinen Einfluss auf die Nutzung des Staubsaugers.

Wartung und Pflege

HINWEIS

Dieser Staubsauger ist mit einem integrierten thermischen Überlastschutz ausgestattet, um den Motor vor zu hohen Temperaturen zu schützen. Dies kann bei starker Beanspruchung auftreten. Wenn der Motor während des Betriebs abschaltet, das Gerät am Hauptschalter ausschalten und den Motor 15-30 Minuten lang abkühlen lassen. Anschließend kann das Gerät wieder eingeschaltet werden.

WARNUNG!

- Vor dem Reinigen und Ausführen von Wartungsarbeiten das Gerät ausschalten und bei am Netz angeschlossenen Geräten das Netzkabel ziehen.
- Das Gerät ausschalten, wenn zu einer anderen Funktion gewechselt wird.
- Wartungsarbeiten dürfen nur von zugelassenen Kundendienststellen oder Fachleuten auf diesem Gebiet durchgeführt werden, die mit den jeweiligen Sicherheitsvorschriften vertraut sind.
- Bitte beachten Sie die örtlichen Sicherheitsvorschriften für portable, gewerblich genutzte Geräte.
- Der Hersteller oder eine beauftragte Person führt mindestens einmal jährlich eine technische Inspektion durch. Dabei werden beispielsweise Filter auf Beschädigung geprüft, und es wird die Luftdichtigkeit des Geräts sowie die einwandfreie Funktion der Bedienelemente kontrolliert.
- Bei der Durchführung von Wartungs- oder Reparaturarbeiten sind alle kontaminierten Gegenstände, die nicht ausreichend gereinigt werden können, zu entsorgen. Dabei sind undurchlässige Säcke gemäß den geltenden Vorschriften für die Entsorgung dieser Abfälle zu verwenden.

- Die Außenfläche des Geräts muss gründlich gereinigt und von Schadstoffen befreit werden. Alternativ kann eine versiegelte Beschichtung aufgebracht werden, bevor das Gerät aus dem Gefahrenbereich entfernt wird.
- Bei Transport oder Wartung des Geräts muss die Ansaugöffnung mit dem Stopfen verschlossen werden.
- Gefahren durch gesundheitsschädlichen Staub. Tragen Sie bei Wartungsarbeiten (z. B. Filterwechsel) immer Entsorgungsbekleidung und Atemschutzmasken (P2 oder höher).
- Bei einem Gerät der Klasse M muss die Außenfläche des Geräts durch Staubsauger dekontaminiert und abgewischt oder mit Versiegelungsmittel behandelt werden, bevor es aus dem Gefahrenbereich entfernt wird. Wenn es aus dem Gefahrenbereich entfernt wird, gelten alle Geräteteile als kontaminiert. Es sind geeignete Maßnahmen zu ergreifen, um eine Staubentwicklung zu verhindern.

Reinigung

HINWEIS

Verwenden Sie zur Reinigung keine silikonhaltigen Reinigungsmittel.

- Für die Durchführung der grundlegenden Wartung und Reinigung ist keine externe Hilfe erforderlich.
- Die Geräteoberfläche und die Innenseite des Behälters müssen regelmäßig mit einem feuchten Tuch gereinigt werden.

Filterreinigungssystem (Abbildung L)

Das Gerät ist mit einem halbautomatischen Filterreinigungssystem ausgestattet. Es reinigt den Filter und stellt die Saugleistung wieder her.

- Um das Filterreinigungssystem zu verwenden, das Gerät einschalten (1).
- Das Düsenrohr in die Öffnung des Geräts (2) einführen, um es für den Luftstrom zu schließen und um ein maximales Vakuum im Staubbehälter aufzubauen.

Die Filterreinigungstaste drei mal betätigen, um den Filter zu reinigen.

Manuelles Reinigen des Filters (Abbildung M)

Wenn der Filter verschmutzt ist, waschen Sie ihn unter kaltem Wasser ab (1) und lassen Sie ihn trocknen (2). Nach dem Trocknen den Filter wieder befestigen.

Filter wechseln (Abbildung N)

Der Filter muss nach längerer Betriebszeit durch einen neuen ersetzt werden. Wenn der Filter stark verschmutzt oder verstopft ist, muss eine manuelle Reinigung durchgeführt werden, da die halbautomatische Filterreinigung nicht ausreicht, um den Filter zu reinigen.

- Um den Filter zu entfernen, die Schraube (1) lösen und die Teile (2) abnehmen.

Den Filter in umgekehrter Reihenfolge montieren. Achten Sie darauf, dass Sie die Schrauben nicht zu fest anziehen.

Reparaturen

Reparaturen ausschließlich durch eine vom Hersteller autorisierte Servicestelle ausführen lassen.

Ersatzteile und Zubehör

Weiteres Zubehör können Sie den Katalogen des Herstellers entnehmen.

Explosionszeichnungen und Ersatzteillisten finden Sie auf unserer Homepage: www.flex-tools.com

Entsorgungshinweise



WARNUNG!

Ausgediente Geräte durch Entfernen des Netzkabels unbrauchbar machen.



Nur für EU-Länder

Werfen Sie Elektrowerkzeuge nicht in den Hausmüll! Gemäss Europäischer Richtlinie 2012/19/EU über Elektro- und Elektronik-Altgeräte und Umsetzung in nationales Recht müssen verbrauchte Elektrowerkzeuge getrennt gesammelt und einer umweltgerechten Wiederverwertung zugeführt werden.



HINWEIS

Über Entsorgungsmöglichkeiten beim Fachhändler informieren!

CE-Konformität

Wir erklären in alleiniger Verantwortung, dass das auf Seite 6 beschriebene Produkt mit folgenden Normen oder normativen Dokumenten übereinstimmt:

EN 60335-1, EN 60335-2-69, EN 55014-1, EN 55014-2, EN 62233, EN 61000-3-2, EN 61000-3-3 gemäß den Bestimmungen der Richtlinien 2014/30/EU, 2006/42/EG, 2011/65/EU.

Verantwortlich für technische Unterlagen:

FLEX-Elektrowerkzeuge GmbH, R & D

Bahnhofstrasse 15, D-71711 Steinheim/Murr

Eckhard Rühle
Manager Research &
Development (R & D)

Klaus Peter Weinper
Head of Quality
Department (QD)

04.11.2019

FLEX-Elektrowerkzeuge GmbH

Bahnhofstrasse 15, D-71711 Steinheim/Murr

Symbols used in this manual



WARNING!

Denotes impending danger. Non-observance of this warning may result in death or extremely severe injuries.



CAUTION!

Denotes a possibly dangerous situation. Non-observance of this warning may result in slight injury or damage to property.



NOTE

Denotes application tips and important information.

Symbols on the device

VC 6 L MC



The device is suitable for the following applications:

- A device of dust category L is suitable for the collection of dry, non-flammable dust, wood chips and hazardous dust with an exposure level of $> 1 \text{ mg/m}^3$. The device must be fitted with a suitable filter that equates to the hazard category of the dusts to be collected.
- Only remove hazardous substances according to IEC/EN 60335-2-69 (category L) using a suitable vacuum cleaner. Using the device to collect other hazardous substances is not permissible.

This vacuum cleaner is state-of-the-art and has been constructed in accordance with the acknowledged safety regulations. Nevertheless, when in use, the power tool may be a danger to life and limb of the user or a third party, or the power tool or other property may be damaged. The machine may be used only

- as intended,
- in perfect working order.

Faults which impair safety must be repaired immediately.

Intended use

A series of extensive tests was carried out to ensure that this vacuum cleaner works efficiently and safely provided it is correctly maintained and used in accordance with the instructions.

The product described here is a vacuum cleaner for commercial use, e.g. in hotels, schools, factories, businesses, offices and also in the construction industry and for the renovation of buildings. It is suitable for dry use only.

VC 6 L MC

The device is suitable for the following applications:

- Collection of dry, non-flammable dust, wood chips and hazardous dust with exposure level $> 1 \text{ mg/m}^3$ (dust category L).

Blower function designed

- for commercial use in industry and trade. Possible applications are cleaning large surfaces of wood chips and other large particles by means of compressed air.

Not permitted are

- Air sweeping hot, combustible or explosive materials.
- Air sweeping dust containing hazardous substances (e.g. hardwood flour or quartz in concrete dust) or classified as hazardous material.

For your safety



Read instructions!



WARNING!

Before using the vacuum cleaner, please read and follow:

- these operating instructions,
- the "General safety instructions" on the handling of power tools in the enclosed booklet (leaflet-no.: 315.915),
- the currently valid site rules and the regulations for the prevention of accidents.

Safety instructions



WARNING!

Warning notice! Read all safety notices and general instructions. Failure to observe the safety notices and other instructions can result in electric shock, fire and/or serious injury.

Keep all safety information and general instructions for later reference.

- For the recirculation of extracted air into the room, ensure that there is sufficient ventilation output L in the room. To adhere to the required thresholds, the recirculated flow rate must be maximum 50% of the air supply (volume of room VR x ventilation output LW). Unless a specific ventilation system is provided, the following applies: LW = 1h-1.
- The device may only be used by persons who have been trained in operation of the device and handling of the substances for which the device is to be used, which includes induction training in disposal of the extracted material.
- This device contains harmful dust. Emptying and maintenance work, including disposal of the dust collection container, may only be carried out by specialists who are wearing the relevant personal protective equipment.
- The device must not be operated without the complete filter system.
- The safety regulations for the materials to be extracted must be observed.

- Ensure that no persons in the vicinity are injured by foreign particles that are swept up into the air.
- Do not air sweep substances that are hazardous to health, such as beechwood dust or oak dust, stone dust, asbestos. These substances have been found to be carcinogenic.
- Do not air sweep liquids. Any ingress of liquid increases the risk of electric shock.
- Ensure that the workplace is well ventilated.
- Wear additional personal protective equipment such as safety goggles and respirator (or breathing protection). Wearing suitable protective equipment for the conditions reduces any exposure to hazardous substances.

Electrical safety

- Avoid physical contact with earthed or earth-connected surfaces such as pipes, radiators, cooking equipment, ovens and refrigerators. There is an increased risk of electric shock if a human body is earthed.
- Never expose the vacuum cleaner to rain or wet conditions. Water ingress in the vacuum cleaner increases the risk of electric shock.



Warning notice for VC 6 L MC

Mains cable

- The voltage given on the data plate must equate to the mains voltage.
- The mains cable specified by the manufacturer must be used. The same applies if cables need replacing.
- Before using the mains cable and mains connector/plug, check for damage. If the mains cable is damaged, it must be replaced immediately by an authorised customer service agent/electrician in order to prevent possible danger.
- The device may only be connected to a mains network installed by an electrician in accordance with IEC 60364.
- Never touch the mains cable and the mains connector/plug with wet hands.
- Make sure that the mains cable or extension lead are not damaged; signs of damage may be evident from them being driven over, severely bent or kinked, exposed to pulling loads or similar. Protect the mains cable from heat, oil and sharp edges.
- The mains cable must be inspected at regular intervals for damage, such as cracks or signs of ageing. In the event of damage, the cable must be replaced before any further use.
- When replacing couplings of the mains cable or an extension lead, ensure protection against splashes and mechanical leak-tightness.
- Do not clean the device with a water hose or high pressure jet (danger of short circuit or other damage).

Application

- Devices with accessories, particularly the mains cable and extension lead, must be inspected before use to ensure that they function correctly and safely. If defects are found,

pull out the mains connector/plug immediately. The device must then not be used.

- Do not extract burning or glowing objects.
- This device must not be used for vacuum cleaning people and animals.
- The devices may not be used outside at low temperatures.
- If the device is used in hazardous locations (e.g. filling stations), the relevant safety regulations must be observed.
- Use of the device in explosive areas is not permissible.
- Certain materials can generate explosive vapours or mixtures through the intake of air.
- Caution: This device may only be stored in enclosed spaces.
- Caution: This device is designed to be used only in enclosed spaces.
- The following materials must never be extracted:
 - Explosive or flammable gases, liquids and dust particles (reactive dust particles)
 - Reactive metallic dust particles (e.g. aluminium, magnesium, zinc) in combination with strong alkaline or acidic cleaning agents
 - Undiluted, strong acids and lye
 - Organic solvents (e.g. benzene, thinners, acetone, heating oil)
- Furthermore, the substances listed may result in materials of the device becoming corroded.

Operation

- The operator must use the device in the intended manner. He/she must take account of the local conditions and be mindful of third parties, particularly children, when working with the device.
- Do not leave the equipment unsupervised while it is in operation and if the mains cable has not been removed.
- Always wear suitable gloves when working on the device.
- The device may only be used by persons who have received induction training on how to use the device or are in possession of verified qualification and specialist knowledge on how to use the device or have been expressly tasked with using the device.
- This device is not to be used by persons (including children) with physical or mental disabilities or persons who lack the experience and knowledge to do so.
- Children must be supervised in order to ensure that the device is not used incorrectly.
- This device is designed for dry use only and may not be used or stored in wet conditions outside unless expressly marked otherwise.



CAUTION!

- The device is not suitable for extracting harmful dust.
- The mains cable must not come into contact with the rotating brushes.

Transport



WARNING!

The motor must be brought to a standstill before transport and the device must be secured in the correct manner during transport.

Overview (Figure A)

- 1 ON/OFF switch
- 2 Head section
- 3 Storage location for crevice nozzle
- 4 Inlet opening
- 5 Dust bag
- 6 Wheel frame (optional)
- 7 Lock
- 8 Filter cleaning button
- 9 Mains cable
- 10 Blower opening
- 11 Storage location for nozzle pipe
- 12 Handle
- 13 Filter holder
- 14 Filter
- 15 Nozzle pipe
- 16 Air flow regulator
- 17 Hose
- 18 Connector
- 19 Upholstery nozzle
- 20 Brush nozzle
- 21 Dust bag
- 22 Crevice nozzle
- 23 Shoulder strap

Instructions for use

Before initial operation

- Carefully read the safety instructions in this manual before bringing the device into operation for the first time.
- Unpack the power tool and accessories and check that no parts are missing or damaged.

Accessories (Figure B)

The nozzles and accessories for the device are located in the dust container for transport. To open the dust container, release the fasteners (1) and remove the head section (2). Remove the parts (3) and fit the head section again. Secure the head section with the fasteners.

Transport trolley (Figure C)

The wheels of the transport trolley must be mounted as shown before initial use. Insert the castor wheels and the rear wheels.

Using the dust bag (Figure D)

To remove the dirt/dust from the dust container without any dust escaping, a disposal bag can be used.

- Insert the bag in the dust container. Secure the box at the front of the dust container in the ribs.

Inserting the hose (Figure E)

- Insert the connector in the suction opening (3) for vacuum cleaning operation. Use the blower opening (4) for blower operation.
- Insert the hose in the connection (1) and twist to lock (2).

Air flow regulator (Figure F)

The air flow can be controlled at the end of the hose by turning the air flow regulator.

Using a suitable nozzle (Figure G)

All of the nozzles shown can be inserted in the nozzle pipe (1). The nozzle pipe (3) can be removed for vacuum cleaning by pressing the clips (1) and pulling out the nozzle (2).

Using the shoulder strap (Figure H)

- To use the shoulder strap, insert the clasps in the fasteners. Carry the vacuum cleaner as shown in figure I.

Switching on and off (Figure J)

The main switch of the device has two positions (ON/OFF). The device is switched on and off by pressing the main switch.

Accessory container (Figure K)

All accessory parts can be stored conveniently on the device.

Troubleshooting

Motor stops:

- A thermal overload protector will shut off the motor if the motor temperature is too high. If this occurs, turn the switch off. Wait 15-30 minutes for the motor to cool. Turn switch on and resume operation.

Suction power is reduced:

- The tank may be full and needs to be emptied.
- The hose and nozzle may be clogged and need to be cleaned.
- Any of the above may be damaged and need to be replaced.
- The filter may be clogged. Use the Filter Cleaning System to clean the filter.
- Replace the filter or make sure the filter is installed properly.
- The hose connection is loose and need to be tightened.

Static shocks:

- If the environment is too dry, add moisture to air. If possible, use a humidifier.
- In case the relative humidity of air is low, please note that this situation will not have any effect on use of the vacuum cleaner.

Maintenance and care

NOTE

This vacuum cleaner has an integrated thermal overload protection feature to protect the motor against high temperatures. This can occur under strenuous operating conditions. If the motor switches off during operation, switch off the device using the main switch and allow the motor to cool down for 15-30 minutes. The device can then be switched back on again.

WARNING!

- Before cleaning and performing maintenance work, switch off the device and remove the mains cable if the device is connected to a power supply.
- Switch off the device before changing to a different function.
- Maintenance work may only be carried out on this device by authorised customer service centres or specialists who are familiar with the relevant safety regulations.
- Observe the local safety regulations for portable, commercially used equipment.
- The manufacturer or an appointed person shall carry out a technical inspection at least once per year. The filter is inspected for damage, for example, and the air-tightness of the device as well as correct operation of the controls are checked.

- When performing maintenance or repair work, all contaminated items that cannot be cleaned sufficiently must be disposed of. Use non-transparent sacks in accordance with the applicable regulations to dispose of this waste.
- The outside of the device must be thoroughly cleaned and freed of any hazardous substances. Alternatively, a sealed coating can be applied before the device is removed from the hazardous area.
- During transport or maintenance of the device, the intake opening must be sealed using the plug.
- Danger of harmful dust. Always wear disposable clothing and masks (P2 or higher) during maintenance work (e.g. filter replacement).
- On a device of category M, the outside of the equipment must be decontaminated using a vacuum cleaner and wiped down or covered in a sealing agent before it is removed from the hazardous area. Once removed from the hazardous area, all items of the device are deemed to be contaminated. Suitable measures must be implemented to prevent the spread of dust.

Cleaning



NOTE

Do not use cleaning agents containing silicone for cleaning.

- No external assistance is required for the execution of basic maintenance and cleaning.
- The outside of the device and the inside of the container must be cleaned at regular intervals with a damp cloth.

Filter cleaning system (Figure L)

The device is equipped with a semi-automatic filter cleaning system. It cleans the filter and restores the suction power.

- Switch on the device (1) to use the filter cleaning system.
- Insert the nozzle pipe in the opening of the device (2) to close it for air flow and to generate the maximum vacuum in the dust container.

Press the filter cleaning button three times to clean the filter.

Manual filter cleaning (Figure M)

If the filter is soiled, rinse it in cold water (1) and allow it to dry (2). Install the filter again once it has dried.

Changing the filter (Figure N)

After an extended period of use, the filter must be replaced by a new one. If the filter is heavily soiled or clogged, manually cleaning must be carried out as semi-automatic filter cleaning will not be sufficient to clean the filter.

- To remove the filter, loosen the screw (1) and remove the parts (2).

Install the filter in the reverse order of removal. Make sure that the screws are not overtightened.

Repairs

Have repairs carried out by an authorised customer service centre only.

Spare parts and accessories

Other accessories can be found in the manufacturer's catalogues.

Exploded drawings and sparepart lists can be found on our homepage: www.flex-tools.com

Disposal information



WARNING!

Render redundant power tools unusable by removing the power cord.



EU countries only

Do not throw electric power tools into the household waste!

In accordance with the European Directive 2012/19/EU on Waste Electrical and Electronic Equipment and transposition into national law used electric power tools must be collected separately and recycled in an environmentally friendly manner.



NOTE

Please ask your dealer about disposal options!

CE-Declaration of Conformity

We hereby declare that the product described on page 6 corresponds with the following standards or normative documents:

EN 60335-1, EN 60335-2-69, EN 55014-1, EN 55014-2, EN 62233, EN 61000-3-2, EN 61000-3-3 in accordance with the provisions of the directives 2014/30/EU, 2006/42/EC, 2011/65/EU.

Responsible for technical documents:

FLEX-Elektrowerkzeuge GmbH, R & D
Bahnhofstrasse 15, D-71711 Steinheim/Murr

Eckhard Rühle
Manager Research &
Development (R & D)

Klaus Peter Weiper
Head of Quality
Department (QD)

04.11.2019

FLEX-Elektrowerkzeuge GmbH
Bahnhofstrasse 15, D-71711 Steinheim/Murr

Symboles utilisés



AVERTISSEMENT!

Ce symbole prévient d'un danger imminent ; le non-respect des consignes qui le suivent s'accompagne d'un danger de mort ou de blessures très graves.



PRUDENCE!

Ce symbole désigne une situation potentiellement dangereuse. Si vous ne respectez pas cette consigne, vous risquez de vous blesser ou de causer des dégâts matériels.



REMARQUE

Ce symbole vous donne des conseils d'utilisation et des informations importantes.

Symboles présents sur l'appareil

VC 6 L MC



L'appareil convient aux utilisations suivantes :

- Un appareil de la classe de poussière L convient à l'enlèvement de poussières sèches ininflammables, de copeaux de bois et de poussières dangereuses présentant une valeur limite d'exposition supérieure à 1 mg/m³. L'appareil doit être équipé d'un filtre adéquat, conforme à la classe de danger des poussières à absorber.
- Les substances dangereuses conformément à IEC/EN 60335-2-69 (classe L) ne doivent être recueillies qu'au moyen d'un aspirateur approprié. L'utilisation pour l'enlèvement d'autres substances dangereuses n'est pas autorisée.



AVERTISSEMENT!

Avant d'utiliser la polisseuse, veuillez lire et respecter le contenu des documents suivants :

- la présente notice d'utilisation,
- les « Consignes générales de sécurité » régissant l'emploi des appareils électriques et réunies dans le fascicule ci joint (référence : 315.915),
- les règles et prescriptions préventives des accidents applicables sur le lieu de mise en œuvre.

Cette polisseuse a été construite en l'état de la technique et des règles techniques de sécurité reconnues. Toutefois, de son emploi peut émaner un danger de mort et un risque de blessures graves pour l'utilisateur ou les tiers, ou un risque d'endommager la machine elle-même ou d'autres objets de valeur. Veuillez n'utiliser cette polisseuse

- qu'à des fins conformes à l'usage prévu,
- dans un état technique et de sécurité parfait.

Supprimez immédiatement tout dérangement susceptible de compromettre la sécurité.

Utilisation conforme à l'usage prévu

Des tests approfondis ont permis de s'assurer que cet aspirateur fonctionne de manière efficace et sûre s'il est correctement entretenu et utilisé conformément aux instructions ci-dessous.

Le produit décrit ici est un aspirateur destiné à des locaux professionnels, comme des hôtels, des écoles, des usines, des magasins, des bureaux, et à la construction et la rénovation de bâtiments. Il ne convient qu'à l'aspiration de poussière sèche.

VC 6 L MC

L'appareil convient aux utilisations suivantes :

- Enlèvement de poussières sèches ininflammables, de copeaux de bois et de poussières dangereuses présentant une valeur limite d'exposition supérieure à 1 mg/m³ (classe de poussière L).

Fonction de soufflage conçue

- aux utilisations professionnelles dans l'industrie et l'artisanat. Cet appareil convient au nettoyage de grandes surfaces de copeaux de bois et autres particules grossières au moyen d'air comprimé.

Il est interdit

- regroupement par soufflage de matériaux chauds, inflammables ou explosifs.
- regroupement par soufflage de poussières classées substances dangereuses ou contenant des matières dangereuses (comme la farine de bois dur ou le quartz dans la poussière de béton)

Pour votre sécurité



Lisez le mode d'emploi!

Consignes de sécurité



AVERTISSEMENT!

Avertissement Lire toutes les consignes de sécurité et autres instructions. Le non-respect des consignes de sécurité et autres instructions peut provoquer un choc électrique, un incendie et/ou des blessures graves.

Conserver toutes les consignes de sécurité et autres instructions pour consultation ultérieure.

- Si l'air de sortie est expulsé dans la pièce, un débit de ventilation (L) suffisant doit être assuré. Afin de respecter les valeurs limites requises, le débit volumique de l'air remis en circulation ne doit pas dépasser 50 % du débit volumique de l'air entrant (volume de la pièce VR x débit de ventilation LW). Sans système de ventilation spécifique : $LW = 1h-1$.
- Seules des personnes formées à l'usage de l'appareil et à la manipulation des substances auxquelles il est destiné sont autorisées à l'utiliser, ce qui inclut une formation à l'élimination sécurisée des matériaux aspirés.
- Cet appareil contient des poussières nocives. Les opérations de vidage et de maintenance, y compris la mise au rebut du contenu du réservoir à poussière, ne peuvent être effectuées que par des professionnels portant l'équipement de protection approprié.
- L'appareil ne doit pas être utilisé sans le système de filtrage complet.
- Les consignes de sécurité relatives aux matériaux à aspirer doivent être respectées.
- Veillez à ce que les personnes se tenant à proximité ne soient pas blessées par la projection de corps étrangers.
- Ne soufflez pas sur des matières présentant un risque pour la santé, comme les poussières de hêtre et de chêne, la poussière de roche ou l'amiante. Ces matières sont jugées cancérigènes.
- Ne soufflez pas sur des liquides. La présence de liquides à l'intérieur de l'appareil accroît le risque de choc électrique.
- Veillez à la bonne ventilation du lieu de travail.
- Portez un équipement de protection individuelle, avec notamment des lunettes et un masque. Dans ces conditions, le port d'un équipement de protection réduit l'exposition aux substances dangereuses.

Sécurité relative au système électrique

- Évitez tout contact physique avec des surfaces mises à la terre ou raccordées à la terre telles que les tuyaux, les radiateurs, les appareils de cuisson, les cuisinières et les réfrigérateurs. Il y a un risque élevé de choc électrique au cas où votre corps serait relié à la terre.
- N'exposez pas l'aspirateur à la pluie ou à l'humidité. De l'eau qui rentre dans un aspirateur augmente le risque de choc électrique.



Avertissement concernant le VC 6 L MC

Cordon d'alimentation électrique

- La tension indiquée sur la plaque signalétique doit correspondre à la tension du secteur.

- Utiliser le cordon d'alimentation secteur prescrit par le fabricant. Cette consigne s'applique également lors du remplacement des câbles.
- Avant chaque utilisation, vérifiez que le cordon d'alimentation et les fiches secteur ne sont pas endommagés. Si le cordon d'alimentation est endommagé, il doit être immédiatement remplacé par le service client ou l'électricien agréé afin d'éviter tout risque.
- L'appareil peut uniquement être raccordé à un réseau électrique installé par un électricien conformément à IEC 60364.
- Ne pas toucher le cordon d'alimentation ou la fiche secteur avec les mains mouillées.
- S'assurer que le cordon d'alimentation et les rallonges ne sont pas endommagés par écrasement, pliage, traction ou autre. Protéger le cordon d'alimentation de la chaleur, de l'huile et des arêtes vives.
- Contrôler régulièrement l'absence de dommages tels que des fissures ou des signes de vieillissement sur le cordon d'alimentation. S'il est endommagé, le câble doit être remplacé avant toute nouvelle utilisation.
- Lors du remplacement des raccords du cordon d'alimentation ou d'une rallonge, s'assurer de la protection contre les éclaboussures et de l'étanchéité mécanique.
- Ne pas nettoyer l'appareil au tuyau d'arrosage ni au jet d'eau haute pression (risque de court-circuit ou d'autres dommages).

Utilisation

- Le bon fonctionnement et la sécurité d'utilisation des appareils et de leurs accessoires, notamment le cordon d'alimentation et la rallonge, doivent être vérifiés avant usage. En cas d'anomalie, débrancher immédiatement la fiche secteur. L'appareil ne doit pas être utilisé.
- Ne pas aspirer d'objets brûlants ou incandescents.
- Ne pas utiliser l'appareil sur des personnes ou des animaux.
- Les appareils ne doivent pas être utilisés à l'extérieur en cas de température basse.
- En cas d'utilisation de l'appareil dans des zones dangereuses (stations-service, par exemple), les consignes de sécurité correspondantes doivent être observées.
- L'utilisation de l'appareil n'est pas autorisée dans des atmosphères potentiellement explosives.
- Certains matériaux peuvent générer des vapeurs ou des mélanges explosifs sous l'effet de l'air aspiré.
- Attention : cet appareil doit être entreposé dans un espace fermé.
- Attention : cet appareil est exclusivement destiné à une utilisation dans un espace fermé.
- Les matériaux suivants ne doivent pas être aspirés :
 - Gaz, liquides et particules de poussière explosifs ou inflammables (particules de poussière réactives)
 - Particules de poussière métallique réactives (par exemple aluminium, magnésium, zinc) associées avec des détergents fortement alcalins ou acides
 - Acides et alcalis forts et non dilués
 - Solvants organiques (par ex. essence, diluant à peinture, acétone, fioul).
- En outre, les substances mentionnées peuvent provoquer la corrosion des matériaux de l'appareil.

Fonctionnement

- L'appareil doit être utilisé conformément à l'usage prévu. Les conditions d'utilisation locales doivent être prises en compte et la protection des tiers assurée, en particulier celle des enfants.

- Ne pas laisser l'appareil sans surveillance lorsqu'il est en marche et que le cordon d'alimentation n'a pas été débranché.
- Le port de gants adaptés s'impose lors du travail sur l'appareil.
- L'usage de l'appareil est réservé à des personnes formées à sa manipulation ou possédant une qualification et des compétences attestées concernant son utilisation ou expressément mandatées pour ce faire.
- L'usage de cet appareil ne convient pas à des personnes (y compris des enfants) aux capacités physiques, sensorielles ou mentales limitées ou manquant d'expérience et de connaissances.
- Surveiller les enfants pour s'assurer qu'ils n'utilisent pas l'appareil de manière non conforme.
- Cet appareil est exclusivement destiné à une utilisation à sec et ne doit pas être utilisé ni stocké à l'extérieur dans des conditions humides, sauf indication contraire.



PRUDENCE!

- L'appareil ne convient pas à l'aspiration de poussières nocives.
- Le cordon d'alimentation ne doit pas entrer en contact avec les brosses rotatives.

Transport



AVERTISSEMENT!

Avant tout transport de l'appareil, son moteur doit être arrêté et il doit être correctement sécurisé.

Vue d'ensemble (Figure A)

- 1 Interrupteur marche/arrêt
- 2 Partie supérieure
- 3 Emplacement de rangement pour embout plat
- 4 Orifice d'entrée
- 5 Réservoir de poussière
- 6 Châssis à roulette (en option)
- 7 Fermeture
- 8 Bouton de nettoyage du filtre
- 9 Cordon d'alimentation électrique
- 10 Orifice de soufflage
- 11 Emplacement de rangement pour tube à embout
- 12 Poignée
- 13 Porte-filtre
- 14 Filtre
- 15 Tube à embout
- 16 Contrôle du débit d'air
- 17 Flexible
- 18 Raccord
- 19 Embout pour tissu
- 20 Embout de brosse
- 21 Sac à poussière
- 22 Embout plat
- 23 Bandoulière

Instructions d'utilisation

Avant la mise en service

- Lire attentivement les consignes de sécurité de ce manuel avant la première utilisation de cet aspirateur.

- Déballer l'appareil électrique et les accessoires, vérifiez que la livraison est au complet et l'absence de dégâts survenus en cours de transport.

Accessoires (Figure B)

Pendant le transport, les buses et accessoires de l'appareil sont rangés dans le réservoir à poussière. Pour ouvrir le réservoir à poussière, défaire les fermetures (1) et retirer la partie supérieure (2). Extraire la pièce (3) et remonter la partie supérieure. Sécuriser la partie supérieure à l'aide des fermetures.

Chariot de transport (Figure C)

Les roues du chariot de transport doivent être montées avant la première utilisation, comme indiqué. Enfiler les roulettes et les roues arrière.

Utilisation du sac à poussière (Figure D)

Un sac à déchets peut être utilisé afin d'évacuer la poussière et la saleté du réservoir en évitant tout dégagement de poussière.

- Insérer le sac dans le réservoir à poussière. Fixer le carton à l'avant du réservoir à poussière, dans les rainures.

Insérer le flexible (Figure E)

- En mode aspiration, insérer le raccord dans l'orifice d'aspiration (3). En mode soufflage, utiliser l'orifice de soufflage (4) (seulement VC 6 L MC).
- Introduire le flexible dans le raccord (1) et tourner pour verrouiller (2).

Contrôle du débit d'air (Figure F)

Le débit d'air peut être contrôlé à l'extrémité du flexible en tournant la bague de régulation.

Utilisation de la buse adaptée (Figure G)

Toutes les buses représentées peuvent être insérées dans le tube à embout (1).

Le tube à embout (3) peut être retiré pour aspirer la poussière, en appuyant sur le clip (1) et en extrayant la buse (2).

Utilisation de la bandoulière (Figure H)

- Pour utiliser la bandoulière, insérer les boucles dans les fermoirs. Porter l'aspirateur comme représenté dans l'illustration I.

Mise en marche et arrêt (Figure J)

L'interrupteur principal de l'appareil dispose de deux positions (MARCHE/ARRÊT). L'appareil s'allume et s'éteint par pression sur l'interrupteur principal.

Compartment à accessoires (Figure K)

Tous les accessoires peuvent être facilement rangés sur l'appareil.

Dépannage

Le moteur s'arrête :

- Une protection contre les surcharges thermiques coupe le moteur si la température du moteur est trop élevée. Dans ce cas, mettez l'interrupteur sur Arrêt. Attendez 15-30 minutes que le moteur refroidisse. Mettez l'interrupteur sur Marche et reprenez l'opération.

La puissance d'aspiration est diminuée :

- Il se peut que le réservoir soit plein et ait besoin d'être vidé.
- Il se peut que le flexible et l'embout soient obstrués et aient besoin d'être nettoyés.
- L'un des composants nommés ci-dessus peut être endommagé et avoir besoin d'être remplacé.
- Le filtre est peut-être obstrué. Utilisez le système de nettoyage du filtre pour nettoyer le filtre.

- Remplacez le filtre ou assurez-vous qu'il est placé correctement.
- Le raccord du flexible est trop lâche et doit être resserré.

Décharges électrostatiques :

- Si l'environnement est trop sec, humidifiez l'air. Si possible, utilisez un humidificateur.
- Veuillez noter qu'une humidité relative de l'air trop faible n'aura aucune influence sur l'utilisation de l'aspirateur.

Maintenance et nettoyage

REMARQUE

Cet aspirateur est équipé d'une sécurité intégrée contre les surcharges thermiques pour protéger le moteur des températures excessives. Elle peut se déclencher lors d'une utilisation intensive. Si le moteur s'arrête en cours de fonctionnement, éteindre l'appareil à l'aide de l'interrupteur principal et laisser le moteur refroidir pendant 15 à 30 minutes. L'appareil peut ensuite être rallumé.

AVERTISSEMENT!

- Avant un nettoyage ou une opération de maintenance sur l'appareil, mettre celui-ci hors tension et débrancher le cordon d'alimentation dans le cas d'un appareil raccordé au secteur.
- Lors d'un changement de mode de fonctionnement, mettre l'appareil hors tension.
- La maintenance ne doit être effectuée que par des centres de service client agréés ou des spécialistes du domaine informés des consignes de sécurité applicables.
- Respecter les consignes de sécurité locales concernant les appareils portatifs à usage professionnel.
- Le fabricant ou une personne mandatée effectue un contrôle technique au moins une fois par an. Ainsi, notamment, le bon état des filtres est vérifié, ainsi que l'étanchéité à l'air et le bon fonctionnement des commandes.
- Lors de travaux de maintenance ou de réparation, mettre au rebut tout objet contaminé qui ne peut pas être nettoyé de manière satisfaisante. À cet effet, utiliser des sacs imperméables, conformément à la réglementation en vigueur.
- La surface extérieure de l'appareil doit être soigneusement nettoyée et débarrassée de toute substance nocive. Une autre solution consiste à appliquer un revêtement hermétique avant de retirer l'appareil de la zone dangereuse.
- Pendant le transport ou la maintenance de l'appareil, l'orifice d'aspiration doit être fermé à l'aide du bouchon.
- Risques dus à la poussière nocive. Lors des travaux d'entretien (notamment, un remplacement du filtre), porter des vêtements de protection et un masque de protection respiratoire (P2 ou plus).
- Dans le cas d'un appareil de classe M, la surface extérieure doit être décontaminée et nettoyée à l'aide d'un aspirateur ou traitée par un agent d'étanchéité avant retrait de la zone de danger. Toutes les pièces de l'appareil retirées de la zone dangereuse sont considérées comme contaminées. Des mesures appropriées doivent être prises pour empêcher la formation de poussière.

Nettoyage

REMARQUE

Ne pas utiliser de détergents à base de silicone pour le nettoyage.

- Aucune assistance extérieure n'est nécessaire pour effectuer les opérations élémentaires de maintenance et de nettoyage.
- La surface de l'appareil et l'intérieur du réservoir doivent être nettoyés régulièrement avec un chiffon humide.

Système de nettoyage du filtre (Figure L)

L'appareil est équipé d'un système de nettoyage du filtre semi-automatique. Il nettoie le filtre et restaure la puissance d'aspiration.

- Pour utiliser le système de nettoyage du filtre, allumer l'appareil (1).
- Insérer le tube à embout dans l'orifice de l'appareil (2) pour fermer le flux d'air et créer une dépression maximale dans le réservoir à poussière.

Appuyer trois fois sur le bouton de nettoyage du filtre pour effectuer l'opération.

Nettoyage manuel du filtre (Figure M)

Si le filtre est sale, le laver à l'eau froide (1) puis le laisser sécher (2). Après séchage, fixer à nouveau le filtre.

Changement du filtre (Figure N)

Après une longue période de fonctionnement, le filtre doit être remplacé par un filtre neuf. Si le filtre est très encrassé ou obstrué, un nettoyage manuel s'impose car le nettoyage semi-automatique ne suffit pas.

- Pour retirer le filtre, desserrer la vis (1) et retirer les pièces (2).

Remonter le filtre dans l'ordre inverse. Veiller à ne pas trop serrer les vis.

Réparations

Les réparations ne doivent être effectuées que par un centre de service client agréé par le fabricant.

Pièces de rechange et accessoires

D'autres accessoires sont disponibles dans les catalogues du fabricant.

Vous trouverez des vues éclatées et des listes de pièces de rechange sur notre site Web : www.flex-tools.com

Consignes pour la mise au rebut

AVERTISSEMENT!

Lorsque les appareils ont fini de servir, enlevez leur cordon d'alimentation électrique pour les rendre inutilisables.



Pays de l'UE uniquement

Ne mettez pas les outils électriques à la poubelle des déchets domestiques !

Conformément à la directive européenne 2012/19/UE visant les appareils électriques et électroniques usagés, et à sa transposition en droit national, les outils électriques ne servant plus devront être collectés séparément et introduits dans un circuit de recyclage respectueux de l'environnement.

REMARQUE

Pour connaître les possibilités de mise au rebut, veuillez consulter votre revendeur spécialisé.

Conformité C E

Nous déclarons en toute responsabilité que le produit présenté page 6 est conforme aux normes ou documents normatifs suivants :

EN 60335-1, EN 60335-2-69, EN 55014-1, EN 55014-2, EN 62233, EN 61000-3-2, EN 61000-3-3 conformément aux dispositions des directives 2014/30/UE, 2006/42/CE, 2011/65/UE.

Responsables de la documentation technique :

FLEX-Elektrowerkzeuge GmbH, R & D

Bahnhofstrasse 15, D-71711 Steinheim/Murr



Eckhard Rühle

Manager Research &
Development (R & D)

Klaus Peter Weiper

Head of Quality
Department (QD)

03/05/2019

FLEX-Elektrowerkzeuge GmbH

Bahnhofstrasse 15, D-71711 Steinheim/Murr

Simboli utilizzati



PERICOLO!

Indica un pericolo imminente. In caso d'inosservanza dell'avvertenza, pericolo di morte o di ferite gravi.



PRUDENZA!

Indica una situazione eventualmente pericolosa. In caso d'inosservanza dell'avviso, pericolo di ferite o danni materiali.



AVVISO

Indica consigli per l'impiego ed informazioni importanti.

Simboli sull'apparecchio

VC 6 L MC



Il dispositivo è adatto alle seguenti applicazioni:

- Un apparecchio per la classe di polvere L è idoneo ad assorbire polveri asciutte e non infiammabili, trucioli di legno e polveri pericolose con un limite di esposizione > 1 mg/m³. Il dispositivo deve essere dotato di filtro idoneo, corrispondente alla classe di pericolosità delle polveri da aspirare.
- Raccogliere sostanze pericolose secondo IEC/EN 60335-2-69 (classe L) solo con un aspirapolvere specificamente idoneo. Non è ammesso l'utilizzo per l'assorbimento di altre sostanze pericolose.

Per la vostra sicurezza



Leggi le istruzioni per l'uso!



PERICOLO!

Leggere prima di usare la lucidatrice e comportarsi conformemente:

- queste istruzioni per l'uso,
- le «Istruzioni di sicurezza generali» per l'uso di elettroutensili, nell'accluso fascicolo (Scritti-N°: 315.915),
- le regole e le norme per la prevenzione degli infortuni vigenti nel luogo d'impiego.

Questa lucidatrice è costruita secondo lo stato dell'arte e le norme di sicurezza riconosciute. Tuttavia nel suo impiego possono derivare pericoli per l'incolumità e la vita dell'utilizzatore e di terzi, nonché danni alla macchina o ad altri beni materiali. Usare la lucidatrice solo

- per l'uso regolare previsto,
- in perfetto stato tecnico di sicurezza.

Eliminare immediatamente i guasti che pregiudicano la sicurezza.

Utilizzo conforme alle finalità d'uso

Ampli metodi di test hanno assicurato che questo aspirapolvere, in caso di manutenzione corretta e utilizzo conforme alle seguenti istruzioni, funziona in modo efficiente e sicuro.

Il prodotto qui descritto è un aspirapolvere per uso professionale, ad esempio in hotel, scuole, fabbriche, attività commerciali, uffici, nonché in aziende edili e nella ristrutturazione di edifici. Il dispositivo è idoneo per l'uso a secco.

VC 6 L MC

Il dispositivo è adatto alle seguenti applicazioni:

- Assorbimento di polveri asciutte e non infiammabili, trucioli di legno e polveri pericolose con un limite di esposizione > 1 mg/m³ (classe di polvere L).

Funzione soffiante progettata

- per l'impiego professionale nell'industria e nell'artigianato. Possibili campi d'impiego sono la pulizia mediante aria compressa di grandi superfici ricoperte da trucioli di legno e altre particelle grossolane.

Non è ammesso

- l'accumulo mediante soffiatura di materiali caldi, infiammabili o esplosivi.
- l'accumulo mediante soffiatura di polveri classificate come sostanze pericolose o contenenti sostanze pericolose (ad es. polvere di legno duro o quarzo in polvere di cemen).

Avvertenze di sicurezza



PERICOLO!

Avvertenza! Leggere tutte le avvertenze per la sicurezza e le altre istruzioni. La mancata osservanza delle avvertenze per la sicurezza e delle altre istruzioni può provocare scosse elettriche, incendi e/o gravi lesioni.

Conservare tutte le istruzioni per la sicurezza e le altre istruzioni per poterle consultare in futuro.

- In caso di ritorno dell'aria di scarico nell'ambiente, assicurarsi che sia presente un'adeguata areazione di tipo L. Per il mantenimento dei valori limite richiesti, la portata volumetrica di ricircolo deve misurare al massimo il 50 % della corrente volumetrica di mandata (volume ambiente VR x capacità di ventilazione LW). Senza uno specifico sistema di ventilazione vale quanto segue: $LW = 1h-1$.
- Il dispositivo deve essere utilizzato solo da persone addestrate all'impiego dell'apparecchio e per la manipolazione delle sostanze per le quali questo deve essere utilizzato, incluse le istruzioni sullo smaltimento sicuro del materiale aspirato.
- Questo dispositivo contiene polveri dannose. I lavori di svuotamento e manutenzione, compreso lo smaltimento dei contenitori della polvere, devono essere eseguiti solo da personale esperto, che indossi la corrispondente dotazione di protezione.
- Il dispositivo non deve essere utilizzato senza il sistema filtrante completo.
- Osservare le norme di sicurezza per i materiali da aspirare.
- Assicurarsi che le persone presenti nelle vicinanze non vengano ferite dal brusco spostamento di corpi estranei.
- Non soffiare mai su sostanze dannose per la salute, come ad es. polvere di faggio o quercia, polvere di roccia, amianto. Queste sostanze sono considerate cancerogene.
- Non accumulare mediante soffiatura liquidi. La penetrazione di liquido aumenta il rischio di scosse elettriche.
- Assicurare una buona ventilazione della postazione di lavoro.
- Indossare la dotazione supplementare per la sicurezza personale, come occhiali protettivi e mascherina per la protezione delle vie respiratorie. Indossare un equipaggiamento di protezione conforme alle relative condizioni riduce l'esposizione alle sostanze pericolose.

Sicurezza elettrica

- Evitare il contatto del corpo con superfici collegate a terra o a massa, come tubi, termosifoni, apparecchi di cottura, stufe e frigoriferi. Se il corpo è collegato a terra, sussiste un maggior pericolo di scosse elettriche.
- Non esporre l'aspirapolvere alla pioggia o all'umidità. Se nell'aspirapolvere penetra acqua, sussiste un elevato pericolo di scossa elettrica.



Avvertenza per VC 6 L MC

Cavo d'alimentazione

- La tensione indicata sulla targhetta del tipo deve corrispondere alla tensione di rete.
- Utilizzare il cavo di alimentazione indicato dal produttore. Lo stesso vale anche per la sostituzione dei cavi.
- Prima di ogni utilizzo controllare il cavo di alimentazione e la spina di rete per escludere la presenza di danni. Se il cavo di alimentazione è danneggiato, deve essere immediatamente sostituito dal servizio assistenza / da un elettricista autorizzato, per evitare possibili pericoli.
- Il dispositivo deve essere collegato solo a reti di corrente installate da elettricisti secondo IEC 60364.
- Non toccare mai il cavo di alimentazione o le spine di rete con le mani bagnate.
- Assicurarsi che il cavo di alimentazione o la prolunga non vengano danneggiati venendo calpestati, piegati, sottoposti a trazione o simili. Proteggere il cavo d'alimentazione da calore, olio e bordi affilati.
- Controllare regolarmente il cavo d'alimentazione per escludere la presenza di danni, quali crepe o segni d'invecchiamento. In caso di danni, il cavo deve essere sostituito prima del successivo utilizzo.
- In caso di sostituzione di giunti del cavo d'alimentazione o di una prolunga, è necessario garantire la protezione anti-spruzzo e la tenuta meccanica.
- Non pulire il dispositivo con getti d'acqua da tubo flessibile o con getti d'acqua ad alta pressione (rischio di cortocircuito o altri danni).

Impiego

- Prima dell'utilizzo, i dispositivi con accessori, soprattutto il cavo d'alimentazione e la prolunga, devono essere controllati in relazione al loro perfetto funzionamento e alla loro sicurezza. Se vengono rilevati difetti, scollegare immediatamente la spina di rete. In tal caso il dispositivo non deve essere utilizzato.
- Non aspirare oggetti che bruciano o ardono.
- Non dirigere il flusso aspirante verso persone o animali.
- I dispositivi non devono essere utilizzati all'aperto a basse temperature.
- Se il dispositivo viene utilizzato in luoghi pericolosi (ad es. stazioni di servizio), è necessario osservare le relative norme di sicurezza.
- Non è ammesso l'utilizzo del dispositivo in atmosfere potenzialmente esplosive.
- Determinati materiali possono produrre vapori o miscele esplosive a causa dell'azione dell'aria aspirata!
- Attenzione: questo dispositivo può essere conservato solo in ambienti chiusi.
- Attenzione: questo dispositivo è destinato esclusivamente all'uso in ambienti chiusi.
- I seguenti materiali non devono mai essere aspirati:
 - Gas esplosivi o infiammabili, liquidi e particelle di polvere (particelle di polvere reattive)
 - Particelle di polvere metallica reattive (ad es. alluminio, magnesio, zinco) in combinazione con detergenti fortemente alcalini o acidi
 - Forti acidi e depositi corrosivi non diluiti
 - Solventi organici (ad es. benzina, diluenti per tinte, acetone, olio combustibile).
- Le sostanze elencate possono causare inoltre la corrosione dei materiali del dispositivo.

Esercizio

- L'operatore deve utilizzare il dispositivo secondo le modalità e i fini previsti. Lavorando con il dispositivo deve tenere

conto delle condizioni locali e prestare attenzione a terzi, in particolare ai bambini.

- Non lasciare mai incustodito il dispositivo finché è in funzione e finché il cavo di alimentazione non è stato scollegato.
- Lavorando sul dispositivo indossare sempre guanti idonei.
- Il dispositivo deve essere utilizzato solo da persone che siano state istruite per il suo utilizzo o che dispongano di una qualifica comprovabile e conoscenze specifiche nell'impiego del dispositivo medesimo o che siano state espressamente delegate al suo utilizzo.
- Questo dispositivo non è destinato all'uso da parte di persone (inclusi bambini) con capacità fisiche, sensoriali o mentali limitate o prive delle necessarie esperienze e conoscenze.
- Sorvegliare i bambini per assicurarsi che non utilizzino il dispositivo in modo inappropriato.
- Questo dispositivo è destinato esclusivamente all'utilizzo a secco e non può essere impiegato o conservato all'aperto in condizioni di umidità, ove non diversamente specificato.



PRUDENZA!

- Il dispositivo non è idoneo all'aspirazione di polveri nocive per la salute.
- Il cavo di alimentazione non deve entrare in contatto con le spazzole rotanti.

Trasporto



PERICOLO!

Prima del trasporto il motore deve essere spento e, durante il trasporto, l'unità deve essere fissata correttamente.

Guida rapida (Figura A)

- 1 Interruttore on/off
- 2 Testa
- 3 Luogo di conservazione della bocchetta per fessure
- 4 Apertura di ammissione
- 5 Contenitore della polvere
- 6 Telaio ruota (optional)
- 7 Chiusura
- 8 Pulsante per la pulizia del filtro
- 9 Cavo d'alimentazione
- 10 Apertura di soffiaggio
- 11 Luogo di conservazione del tubo bocchette
- 12 Impugnatura
- 13 Supporto filtro
- 14 Filtro
- 15 Tubo bocchette
- 16 Regolazione del flusso d'aria
- 17 Flessibile
- 18 Raccordo
- 19 Bocchetta per imbottiture
- 20 Bocchetta a spazzola
- 21 Sacchetto polvere
- 22 Bocchetta per fessure
- 23 Cintura per trasporto a spalla

Istruzioni per l'uso

Prima della messa in funzione

- Prima di mettere in funzione per la prima volta l'aspirapolvere, leggere accuratamente le avvertenze di sicurezza presenti in questa guida.
- Disimballare elettroutensile ed accessori e controllare la completezza della fornitura ed eventuali danni di trasporto.

Accessori (Figura B)

Durante il trasporto, le bocchette e gli accessori del dispositivo si trovano nel contenitore della polvere. Per aprire il contenitore della polvere, rilasciare le chiusure (1) e rimuovere la testa (2). Estrarre gli elementi (3) e riapplicare la testa. Fissare la testa con gli elementi di chiusura.

Carrello di trasporto (Figura C)

Prima del primo utilizzo le ruote del carrello di trasporto devono essere montate come indicato. Inserire le rotelle direzionali e le ruote posteriori.

Utilizzo dei sacchetti per la polvere (Figura D)

Per svuotare lo sporco / la polvere dal contenitore della polvere senza fuoriuscite di polvere, è possibile utilizzare un sacchetto per lo smaltimento.

- Inserire la busta nel contenitore della polvere. Fissare la scatola sul lato anteriore del contenitore della polvere nelle alette.

Inserimento del flessibile (Figura E)

- Nell'esercizio di aspirazione inserire il raccordo nell'apertura di aspirazione (3). Nell'esercizio di soffiaggio utilizzare l'apertura di soffiaggio (4) (solo VC 6 L MC).
- Introdurre il flessibile nell'attacco (1) e girare per il bloccaggio (2).

Regolazione del flusso d'aria (Figura F)

Il flusso d'aria può essere regolato all'estremità del flessibile girando l'apposito regolatore.

Utilizzo di una bocchetta idonea (Figura G)

Nel tubo bocchette (1) possono essere inserite tutte le bocchette illustrate.

Il tubo bocchette (3) può essere rimosso per l'aspirazione della polvere premendo la clip (1) ed estraendo la bocchetta (2).

Utilizzo della cintura per trasporto a spalla (Figura H)

- Per utilizzare la cintura per trasporto a spalla inserire le fibbie nelle chiusure. Trasportare l'aspirapolvere come indicato nell'illustrazione I.

Accensione e spegnimento (Figura J)

L'interruttore principale del dispositivo presenta due posizioni (ON/OFF). Il dispositivo si accende e si spegne premendo l'interruttore principale.

Contenitore degli accessori (Figura K)

Tutti gli accessori possono essere comodamente conservati nel dispositivo.

Risoluzione dei problemi

Il motore si arresta:

- Una protezione per sovraccarico termico spegnerà il motore se la temperatura del motore è troppo elevata. Se ciò si verifica, spegnere l'interruttore. Attendere 15-30 minuti per lasciar raffreddare il motore. Accendere l'interruttore e riprovare.

Potenza di aspirazione ridotta:

- Il serbatoio potrebbe essere pieno e dovrebbe essere svuotato.

- Il tubo flessibile e l'ugello potrebbero essere intasati e dovrebbero essere puliti.
- Uno dei componenti precedenti potrebbe essere danneggiato e andrebbe sostituito.
- Il filtro potrebbe essere intasato. Usare il sistema di pulizia filtro per pulire il filtro.
- Sostituire il filtro oppure assicurarsi di aver installato il filtro correttamente.
- Il raccordo del tubo flessibile è lasco e deve essere avvitato.

Urti statici:

- Se l'ambiente è troppo secco, umidificare l'aria. Se possibile, usare un umidificatore.
- Nel caso in cui l'umidità relativa dell'aria sia bassa, questa situazione non avrà alcun effetto sull'uso dell'aspirapolvere.

Manutenzione e cura

AVVISO

Questo aspirapolvere è dotato di una protezione contro il sovraccarico termico integrata, che protegge il motore in caso di temperature eccessive, che possono verificarsi in caso di uso intenso. Se il motore si spegne durante l'uso, disattivare il dispositivo dall'interruttore principale e lasciare raffreddare il motore per 15-30 minuti. Successivamente è possibile riattivare il dispositivo.

PERICOLO!

- Prima di eseguire lavori di pulizia o manutenzione, disattivare il dispositivo e, ove necessario, estrarre il cavo di alimentazione dalla presa di rete.
- Disattivare il dispositivo prima di commutare su un'altra funzione.
- La manutenzione deve essere eseguita solo da centri di assistenza autorizzati o specialisti del settore che abbiano familiarità con le pertinenti norme di sicurezza.
- Si osservino le norme di sicurezza vigenti in loco sui dispositivi portatili per uso professionale.
- Il Produttore o altra persona incaricata deve eseguire un'ispezione tecnica almeno una volta l'anno. Questa prevede ad esempio il controllo del filtro per eventuali danni, il controllo della tenuta d'aria del dispositivo e il corretto funzionamento degli elementi di comando.
- Eseguendo lavori di manutenzione o interventi di riparazione, occorre smaltire tutti gli oggetti contaminati che non possono essere adeguatamente puliti. Utilizzare a tal fine sacchi impermeabili in conformità con le normative vigenti per lo smaltimento di tali rifiuti.
- La superficie esterna del dispositivo deve essere accuratamente pulita e privata di sostanze nocive. In alternativa, è possibile applicare un rivestimento sigillato prima che il dispositivo venga rimosso dalla zona di pericolo.
- Durante il trasporto o la manutenzione del dispositivo, l'apertura di aspirazione deve essere chiusa con il tappo.
- Pericoli dovuti a polvere nociva. Durante i lavori di manutenzione (ad es. sostituzione del filtro) indossare sempre indumenti usa e getta e maschere di protezione delle vie respiratorie (P2 o superiore).

- In caso di dispositivi di classe M, prima che l'apparecchio venga rimosso dalla zona di pericolo, la sua superficie esterna deve essere decontaminata con un aspirapolvere e detersa oppure trattata con un sigillante. Quando il dispositivo viene rimosso dalla zona di pericolo, tutti i suoi elementi sono considerati contaminati. È necessario adottare tutti i provvedimenti idonei alla prevenzione dello sviluppo di polvere.

Pulizia

AVVISO

Per la pulizia non utilizzare detersivi silicici.

- Per l'esecuzione dei lavori di manutenzione e pulizia basilari non occorre aiuto esterno.
- La superficie del dispositivo e il lato interno del contenitore devono essere detersi regolarmente con un panno umido.

Sistema di pulizia del filtro (Figura L)

Il dispositivo è dotato di un sistema di pulizia del filtro semiautomatico. Questo pulisce il filtro e ripristina la potenza di aspirazione.

- Per utilizzare il sistema di pulizia del filtro, disattivare il dispositivo (1).
- Introdurre il tubo bocchette nell'apertura del dispositivo (2) per chiederlo rispetto alla flusso d'aria e per realizzare il massimo vuoto nel contenitore della polvere.

Per pulire il filtro premere tre volte il pulsante della pulizia del filtro.

Pulizia manuale del filtro (Figura M)

Se il filtro è sporco, lavarlo con acqua fredda (1) e lasciarlo asciugare (2). Dopo l'asciugatura, fissare nuovamente il filtro.

Sostituzione del filtro (Figura N)

Dopo lunghi periodi di funzionamento il filtro deve essere sostituito con un componente nuovo. Se il filtro è molto sporco o ostruito, occorre eseguire una pulitura manuale, perché la pulizia semiautomatica del filtro, in tal caso, non è sufficiente.

- Per rimuovere il filtro rilasciare la vite (1) e rimuovere gli elementi (2).

Montare il filtro nell'ordine inverso. Non serrare leviti eccessivamente.

Riparazioni

Fare eseguire le riparazioni esclusivamente in un centro di assistenza autorizzato dal produttore.

Ricambi ed accessori

Per ulteriori accessori consultare i cataloghi del costruttore. Per i disegni esplosi e le liste dei ricambi consultare il nostro sito: www.flex-tools.com

Istruzioni per la rottamazione e lo smaltimento

PERICOLO!

Rendere inservibili gli apparecchi fuori uso eliminando il cavo d'alimentazione.



Solo per paesi dell'UE

Non gettare elettrodomestici nei rifiuti domestici! Secondo la Direttiva europea 2012/19/UE sui rifiuti di apparecchiature elettriche ed elettroniche e sua conversione nel diritto nazionale, gli elettrodomestici dimessi devono essere raccolti separatamente ed avviati ad un riciclaggio ecologico.

i **AVVISO**

Informarsi presso il rivenditore specializzato sulle possibilità di rottamazione.

Conformità CE

Dichiariamo sotto la nostra esclusiva responsabilità che il prodotto descritto a pagina 6 è conforme alle seguenti norme o documenti normativi:

EN 60335-1, EN 60335-2-69, EN 55014-1, EN 55014-2, EN 62233, EN 61000-3-2, EN 61000-3-3 conformemente alle norme delle direttive 2014/30/UE, 2006/42/CE, 2011/65/UE.

Il responsabile della documentazione tecnica:
FLEX-Elektrowerkzeuge GmbH, R & D
Bahnhofstrasse 15, D-71711 Steinheim/Murr



Eckhard Rühle
Manager Research &
Development (R & D)

Klaus Peter Weinper
Head of Quality
Department (QD)

04.11.2019

FLEX-Elektrowerkzeuge GmbH
Bahnhofstrasse 15, D-71711 Steinheim/Murr

Símbolos empleados



¡ADVERTENCIA!

Indica un peligro inminente. En caso de incumplimiento, existe peligro de muerte o lesiones de la mayor gravedad.



¡CUIDADO!

Indica una situación posiblemente peligrosa. El incumplimiento implica el peligro de lesiones o daños materiales.



NOTA

Indica consejos para el uso e informaciones importantes.

Símbolos en el equipo

VC 6 L MC



El equipo es adecuado para los siguientes usos:

- Un equipo de la categoría de polvo L es adecuado para la recogida de polvo seco no inflamable, virutas de madera y polvo peligroso con un valor límite de exposición de $> 1 \text{ mg/m}^3$. El equipo debe estar equipado con un filtro apropiado que se corresponda con la categoría de riesgo del polvo que se va a recoger.
- Las sustancias nocivas según la norma IEC/EN 60335-2-69 (clase L) deberán recopilarse exclusivamente con un aspirador apropiado para tal fin. No está permitido el empleo para la recogida de otras sustancias peligrosas.

Para su seguridad



¡Lea las instrucciones de funcionamiento!



¡ADVERTENCIA!

Leer antes de utilizar la aspiradora y obrar de acuerdo

- las instrucciones de funcionamiento presentes,
- las «Indicaciones generales de seguridad» en el uso de herramientas eléctricas en el cuadernillo adjunto (n° de texto: 315.915),
- las reglas y prescripciones para la prevención de accidentes vigentes en el lugar.

Esta aspiradora fue construida según el estado de la técnica y reglas técnicas de seguridad reconocidas. A pesar de ello, pueden producirse riesgos para la vida y salud del operario durante su uso, o bien daños en la máquina u otros valores. La aspiradora deberá utilizarse exclusivamente

- para trabajos adecuados a su función,
- en estado óptimo de condiciones de técnicas de seguridad. Deben eliminarse inmediatamente todas aquellas perturbaciones que afecten la seguridad.

Utilización conforme al uso previsto

Exhaustivos procedimientos de prueba han demostrado que este aspirador funciona de manera eficiente y segura si se realizan un mantenimiento y uso correctos según las siguientes instrucciones.

El producto aquí descrito es un aspirador para uso profesional, por ejemplo en hoteles, colegios, fábricas, tiendas, oficinas y en el sector de la construcción y para la renovación de edificios. Solo es apropiado para el funcionamiento en seco.

VC 6 L MC

El equipo es adecuado para los siguientes usos:

- Recogida de polvo seco no inflamable, virutas de madera y de polvo peligroso con valores límite de exposición $> 1 \text{ mg/m}^3$ (categoría de polvo L).

Función de soplado diseñada

- a su uso profesional en la industria y el oficio. Los posibles campos de aplicación son la limpieza con aire a presión de grandes superficies de virutas de madera y otras partículas de gran tamaño.

No se admite

- la acumulación mediante soplado de materiales calientes, inflamables o explosivos.
- la acumulación mediante soplado de polvo clasificado como sustancia peligrosa o que contenga sustancias peligrosas (p. ej., harina de madera o cuarzo en el polvo de hormigón).

Instrucciones de seguridad



¡ADVERTENCIA!

Advertencia Lea todas las indicaciones de seguridad y el resto de instrucciones. El incumplimiento de las indicaciones de seguridad y del resto de instrucciones puede provocar descarga eléctrica, fuego y/o lesiones graves.

Conserve todas las instrucciones de seguridad y resto de instrucciones para su posterior consulta.

- Para el retorno del aire de salida en el propio espacio se deberá garantizar una ventilación suficiente L. Para mantener los valores límite exigidos, el caudal de aire de retorno podrá ser como máximo el 50 % del caudal de aire de entrada (volumen de espacio VR x rendimiento de ventilación LW). Si no hay un sistema de ventilación específico, tiene validez lo siguiente: $LW = 1h^{-1}$.
- Solo podrán emplear el equipo las personas instruidas en el manejo del equipo y en la manipulación de las sustancias para las que se emplea en el equipo, incluyendo una formación sobre la eliminación segura del material aspirado.
- Este equipo contiene polvo nocivo. Los trabajos de vaciado y mantenimiento, incluyendo la eliminación de los depósitos de recopiliación de polvo, solo podrán ser realizados por personal especializado con el equipo de protección adecuado.
- El equipo no puede emplearse sin el sistema completo de filtros.
- Se deberán respetar las normativas de seguridad para los materiales que se van a aspirar.
- Asegúrese de que las personas que se encuentren en las inmediaciones no resulten heridas a causa de cuerpos extraños lanzados.
- No acumule materiales nocivos, como polvo de madera de haya o roble, polvo abrasivo o amianto al soplar. Estos se consideran cancerígenos.
- No acumule líquidos al soplar. Existe el peligro de recibir una descarga eléctrica si penetran líquidos.
- Proporcione un buen sistema de ventilación en el lugar de trabajo.
- Utilice un equipo de protección complementario como gafas de protección y mascarilla. Al llevar un equipo de protección para las condiciones pertinentes disminuye la exposición a sustancias peligrosas.

Seguridad eléctrica

- Evite el contacto físico con superficies con conexión a tierra o a masa como tubos, radiadores, equipos de cocina, placas de cocina y frigoríficos. El riesgo a quedar expuesto a una descarga eléctrica es mayor si su cuerpo tiene contacto con tierra.
- No exponga el aspirador a la lluvia ni a la humedad. El agua que penetra en un aspirador aumenta el riesgo de descarga eléctrica.



Advertencia para VC 6 L MC

Cable de conexión

- La tensión indicada en la placa de características debe coincidir con la tensión de red.
- Se deberá emplear el cable de conexión a la red especificado por el fabricante. Esto mismo se aplica a la sustitución de cables.
- Antes de cada uso, comprobar que el cable de conexión a la red y en los enchufes no presenten daños. Si está dañado el cable de conexión a la red deberá ser reemplazado inmediatamente por el servicio técnico/electricista autorizados para evitar posibles riesgos.
- El equipo solo puede conectarse a una red eléctrica instalada por un electricista según la norma IEC 60364.
- No toque nunca el cable de conexión a la red ni los enchufes con las manos mojadas.
- Asegurarse de que el cable de conexión a la red o los cables alargadores no resulten dañados por pisadas, dobleces, tracción excesiva o similar. Proteger el cable de conexión a la red del calor, del aceite y de los filos cortantes.
- Se deberá comprobar regularmente la presencia de daños como grietas o signos de envejecimiento en el cable de conexión a la red. Si presenta daños, se deberá sustituir el cable antes de continuar usando el equipo.
- Durante la sustitución de acoplamientos del cable de conexión a la red o de un cable alargador se deberá garantizar la protección contra salpicaduras y la hermeticidad mecánica.
- No limpiar el equipo con una manguera de agua ni con un chorro de agua a alta presión (peligro de cortocircuitos y otros daños).

Empleo

- Antes del empleo se deberá comprobar el funcionamiento seguro y correcto de los equipos con accesorios, en especial del cable de conexión a la red y del cable alargador. Si se detectan deficiencias, desconectar inmediatamente el equipo de la red eléctrica. El equipo no podrá utilizarse en este caso.
- No aspirar objetos en llamas o incandescentes.
- No aspirar sobre personas o animales con este equipo.
- Los equipos no podrán emplearse en el ámbito exterior a baja temperatura.
- Si se emplea el equipo en áreas peligrosas (p. ej. gasolinerías), se deberán tener en cuenta las normativas de seguridad correspondientes.
- No está permitido el empleo del equipo en zonas con peligro de explosión.
- Algunos materiales pueden generar vapores o mezclas explosivas por el efecto del aire de aspiración.
- Precaución: este equipo solo puede almacenarse en espacios cerrados.
- Precaución: este equipo está destinado exclusivamente al empleo en espacios cerrados.
- Los siguientes materiales no pueden aspirarse en ningún caso:
 - Gases, líquidos y partículas de polvo explosivos o inflamables (partículas de polvo reactivas)
 - Partículas de polvo metálico reactivas (p. ej. aluminio, magnesio, cinc) en combinación con productos de limpieza altamente alcalinos o ácidos
 - Ácidos y lejías fuertes no disueltos
 - Disolventes orgánicos (p. ej. gasolina, disolventes de pintura, acetona o fueloil).

- Asimismo, las sustancias mencionadas pueden provocar corrosión en los materiales del equipo.

Funcionamiento

- El usuario deberá emplear el equipo conforme al uso al previsto. Deberá tener en cuenta las particularidades locales y prestar atención durante el uso del equipo a la cercanía de terceras personas, en especial niños.
- No dejar nunca el aparato sin vigilancia cuando esté en funcionamiento y no se haya desconectado el enchufe de la red.
- Llevar siempre guantes adecuados durante el trabajo con equipo.
- El equipo solo podrá ser empleado por personas que dispongan de formación en el manejo del equipo o de una cualificación probada y conocimientos técnicos sobre la manipulación del equipo o que hayan recibido el encargo expreso de manejar el equipo.
- Este equipo no está destinado al empleo por personas (incluyendo niños) con capacidades físicas, sensoriales o mentales disminuidas o experiencia y conocimientos insuficientes.
- Se debe supervisar a los niños pequeños para evitar que empleen el equipo de forma inapropiada.
- Este equipo está destinado a usos en seco y no puede emplearse ni almacenarse en entornos húmedos al aire libre a no ser que se indique lo contrario expresamente.



¡CUIDADO!

- El equipo no es adecuado para la aspiración de polvo nocivo para la salud.
- El cable de conexión a la red no puede entrar en contacto con cepillos giratorios.

Transporte



¡ADVERTENCIA!

Antes del transporte se deberá detener el motor y el equipo deberá fijarse adecuadamente durante el traslado.

De un vistazo (figura A)

- 1 Interruptor On/Off
- 2 Cubierta superior
- 3 Depósito para boquilla de ranuras
- 4 Orificio de entrada
- 5 Depósito de polvo
- 6 Bastidor (opcional)
- 7 Cierre
- 8 Tecla de limpieza de filtro
- 9 Cable de conexión
- 10 Abertura de soplado
- 11 Depósito para tubo de boquilla
- 12 Manija
- 13 Soporte del filtro
- 14 Filtro
- 15 Tubo de boquilla
- 16 Regulación de la corriente de aire
- 17 Manguera
- 18 Pieza de conexión
- 19 Boquilla para tapicería
- 20 Boquilla con cepillo
- 21 Bolsa de polvo
- 22 Boquilla para ranuras
- 23 Correa para el hombro

Indicaciones para el uso

Antes de la puesta en marcha

- Lea atentamente las indicaciones de seguridad incluidas en las presentes instrucciones antes de emplear por primera vez el aspirador.
- Desembalar la herramienta eléctrica y los accesorios, comprobar que estén todos los componentes y que no se hayan producido daños durante el transporte.

Accesorios (figura B)

Las boquillas y los accesorios del equipo se encuentran en el depósito de polvo durante el transporte. Para abrir el depósito de polvo, aflojar los cierres (1) y retirar la cubierta superior (2). Extraer las piezas (3) y colocar de nuevo la cubierta superior. Fijar la cubierta superior con los cierres.

Carro de transporte (figura C)

Las ruedas del carro de transporte deberán montarse como se muestra en la figura antes del primer uso. Inserte las ruedas giratorias y las ruedas traseras.

Empleo de la bolsa de polvo (figura D)

Para vaciar la suciedad/el polvo del depósito de polvo sin escapes de polvo, es posible emplear una bolsa para desechos.

- Inserte la bolsa en el depósito de polvo. Fije el cartón a las ranuras de la parte delantera del depósito de polvo.

Insertar manguera (figura E)

- En modo de aspiración, insertar la pieza de conexión en la abertura de aspiración (3). En el modo de soplado, emplear la abertura de soplado (4) (solo VC 6 L MC).
- Introducir la manguera en la toma (1) y girar para enclavar (2).

Regulación de la corriente de aire (figura F)

La corriente de aire puede regularse en el extremo de la manguera girando el regulador de corriente de aire.

Empleo de una boquilla adecuada (figura G)

Todas las boquillas representadas pueden insertarse en el tubo de boquilla (1).

El tupo de boquilla (3) puede retirarse para la aspiración de polvo presionando el clip (1) y extrayendo la boquilla (2).

Empleo de la correa para el hombro (figura H)

- Para emplear la correa para el hombro, introduzca los ganchos en los cierres. Lleve el aspirador como se muestra en la figura I.

Encendido y apagado (figura J)

El interruptor principal del equipo tiene dos posiciones (**Encendido**/**Apagado**). El equipo se enciende y se apaga pulsando el interruptor principal.

Depósito para accesorios (figura K)

Todos los accesorios pueden almacenarse cómodamente en el equipo.

Solución de problemas

El motor se detiene:

- El protector de sobrecarga térmica apagará el motor si la temperatura de este es demasiado alta. Si esto sucede, apague el interruptor. Deje que el motor se enfríe durante 15-30 minutos. Vuelva a encender el interruptor y reanude el funcionamiento.
- La potencia de succión disminuye:
- El tanque podría estar lleno y debería vaciarse.

- La manguera y la tobera podrían estar obstruidas y tendrían que limpiarse.
- Cualquiera de los elementos mencionados podría estar dañado y debería sustituirse.
- El filtro podría estar obstruido. Utilice el sistema de limpieza de filtros para limpiar el filtro.
- Sustituya el filtro o asegúrese de que está correctamente instalado.
- La conexión de la manguera está suelta y debe apretarse.

Descargas electrostáticas:

- Si el ambiente es demasiado seco, añada humedad al aire. Si es posible, utilice un humidificador.
- Tenga en cuenta que, aunque la humedad relativa del aire sea baja, esto no afectará al funcionamiento de la aspiradora.

Mantenimiento y cuidado

NOTA

Este aspirador está equipado con una protección contra sobrecarga térmica para proteger el motor frente a las altas temperaturas que se alcanzan con un uso muy intensivo. Si se desconecta el motor durante el funcionamiento, apagar el equipo con el interruptor principal y dejar enfriar el motor durante 15-30 minutos. Posteriormente podrá encenderse de nuevo el equipo.

¡ADVERTENCIA!

- Antes de limpiar y de realizar trabajos de mantenimiento, apagar el equipo y, para los equipos con conexión a la red, desenchufar el cable de conexión a la red.
- Apagar el equipo cuando se cambie de función.
- Los trabajos de mantenimiento solo podrán ser realizados por centros de servicio técnico autorizados o por personal especializado en este ámbito familiarizado con las normativas de seguridad aplicables.
- Tenga en cuenta las normativas de seguridad locales para equipos portátiles de uso profesional.
- El fabricante o una persona delegada realizará una inspección técnica al menos una vez al año. Se revisarán, por ejemplo, filtros y posibles daños y se controlará la estanqueidad al aire del equipo y el perfecto funcionamiento de los elementos de mando.
- Durante la realización de los trabajos de mantenimiento o reparación se deberán eliminar todos los objetos contaminados que no sea posible limpiar adecuadamente. Se deberán emplear para ello sacos impermeables acordes a la normativa en vigor para la eliminación de estos residuos.
- La superficie exterior del equipo deberá limpiarse en profundidad y se deberán eliminar todas las sustancias nocivas. Alternativamente se podrá aplicar un revestimiento sellado antes de retirar el equipo de la zona de peligro.
- Para el transporte o el mantenimiento del equipo deberá cerrarse la abertura de aspiración con el tapón.
- Peligro por polvo nocivo para la salud. Lleve siempre durante los trabajos de mantenimiento (p. ej. cambio de filtro) ropa adecuada para la eliminación de residuos y mascarilla de protección (P2 o superior).

- Con un equipo de la clase M, la superficie exterior del equipo se deberá descontaminar con ayuda de un aspirador y enjuagar posteriormente o tratar con un producto de sellado antes de retirar el equipo de la zona de peligro. Todas las partes del equipo se consideran contaminadas cuando se retiran de la zona de peligro. Se deberán adoptar las medidas precisas para evitar el levantamiento de polvo.

Limpieza

NOTA

No emplee para la limpieza productos con siliconas.

- Para la realización del mantenimiento y la limpieza básicos no es precisa ayuda externa.
- La superficie del equipo y la parte interior del depósito deberán limpiarse periódicamente con un paño húmedo.

Sistema de limpieza de filtro (figura L)

El equipo está provisto de un sistema semiautomático de limpieza de filtro. Limpia el filtro y restablece la potencia de limpieza.

- Para emplear el sistema de limpieza de filtro, encender el equipo (1).
- Insertar el tubo de boquilla en la abertura del equipo (2) para conectarlo a la corriente de aire y establecer el vacío máximo en el depósito de polvo.

Pulsar tres veces la tecla de limpieza de filtro para limpiar el filtro.

Limpieza manual del filtro (figura M)

Cuando el filtro está sucio, lávelo debajo de agua fría (1) y déjelo secar (2). Tras el secado, volver a colocar el filtro.

Cambio de filtro (figura N)

El filtro deberá reemplazarse por uno nuevo tras un tiempo de servicio prolongado. Cuando el filtro esté muy sucio o atascado, se deberá llevar a cabo una limpieza manual porque en este caso la limpieza semiautomática del filtro no basta para limpiar el filtro.

- Para extraer el filtro, aflojar el tornillo (1) y extraer las piezas (2).

Montar el filtro en orden inverso. No apriete demasiado los tornillos.

Reparaciones

Encargue las reparaciones exclusivamente a un centro de servicio autorizado por el fabricante.

Repuestos y accesorios


Consultar otros accesorios en los catálogos del fabricante.

Una gráfica de expansión y una lista de piezas de repuesto se encuentran en la homepage: www.flex-tools.com

Indicaciones para la depolución

¡ADVERTENCIA!

Inutilizar equipos radiados, cortando el cable de alimentación.

Únicamente para países pertenecientes a la UE
 ¡No arroje herramientas eléctricas en los residuos domiciliarios!

Según la pauta europea 2012/19/UE

y su implementación a través de leyes nacionales, los equipos eléctricos o electrónicos en desuso deben coleccionarse por separado, haciéndolos llegar a un reciclado que proteja el medio ambiente.

**NOTA**

¡Hágase informar por su comerciante especializado respecto de las posibilidades de eliminación!

Conformidad **CE**

Declaramos bajo nuestra única responsabilidad que el producto descrito en la página 6 cumple las siguientes normas y documentos normativos:

EN 60335-1, EN 60335-2-69, EN 55014-1, EN 55014-2, EN 62233, EN 61000-3-2, EN 61000-3-3 de conformidad con las disposiciones de las Directivas 2014/30/UE, 2006/42/CE, 2011/65/UE.

Responsable de la documentación técnica:
FLEX-Elektrowerkzeuge GmbH, R & D
Bahnhofstrasse 15, D-71711 Steinheim/Murr

Eckhard Rühle
Manager Research &
Development (R & D)

Klaus Peter Weiper
Head of Quality
Department (QD)

04.11.2019

FLEX-Elektrowerkzeuge GmbH
Bahnhofstrasse 15, D-71711 Steinheim/Murr

Símbolos utilizados



AVISO!

Caracteriza um perigo imediato e eminente. A não observação da indicação, pode implicar morte ou ferimentos muito graves.



ATENÇÃO!

Caracteriza uma situação possivelmente perigosa. A não observação da indicação, pode implicar ferimentos ou prejuízos materiais.



INDICAÇÃO

Caracteriza conselhos para utilização e informações importantes.

Símbolos no aparelho

VC 6 L MC



Este aparelho é adequado para as seguintes aplicações:

- Um aparelho da classe de pó L é adequado para aspirar pós secos não inflamáveis, aparas de madeira e pós perigosos com um valor limite de exposição > 1 mg/m³. O aparelho tem de estar equipado com um filtro adequado, correspondente à classe de risco dos pós a aspirar.
- Recolha substâncias perigosas de acordo com a norma IEC/EN 60335-2-69 (classe L) apenas com um aspirador adequado. Não é permitida a utilização para aspirar outras substâncias perigosas.

Para sua segurança



Leia as instruções de operação!



AVISO!

Ler antes da utilização da aspirador de pó e proceder em conformidade.

- Estas Instruções de serviço,
- as «Instruções gerais de segurança para utilização de ferramentas elétricas» na documentação anexa (textos n.º: 315.915), as regras e as normas em vigor para prevenção contra acidentes no local de utilização e proceder em conformidade.

Esta aspirador de pó foi construída de acordo com o desenvolvimento da técnica e com as regras técnicas de segurança reconhecidas. No entanto, na sua utilização, podem existir danos para o utilizador ou terceiros, ou danos na máquina ou noutros bens. A aspirador de pó só deve ser utilizada

- em aplicação de acordo com as disposições legais,
- em estado de perfeitas condições técnicas.

As anomalias que prejudiquem a segurança devem ser imediatamente eliminadas.

Utilização de acordo com as disposições legais

Através de abrangentes procedimentos de teste, assegurou-se que este aspirador funciona de forma eficiente e segura, quando sujeito a uma manutenção adequada e utilizado de acordo com as instruções seguintes.

O produto aqui descrito é um aspirador para utilização profissional, por exemplo, em hotéis, escolas, fábricas, lojas e escritórios, bem como no setor da construção e na reabilitação de edifícios. É adequado apenas para aplicações de funcionamento a seco.

VC 6 L MC

Este aparelho é adequado para as seguintes aplicações:

- Aspiração de pós secos não inflamáveis, aparas de madeira e pós perigosos com valores limite de exposição > 1 mg/m³ (classe de pó L).

Função de soprador concebida

- para cortes direitos longitudinais e trans-versais. Algumas áreas de aplicação possíveis são a limpeza de grandes superfícies de aparas de madeira e outras partículas grosseiras através de ar comprimido.

Não é permitida

- a limpeza por sopro de materiais quentes, combustíveis ou explosivos.
- A limpeza por sopro de pó classificado como substância perigosa ou que contenha substâncias perigosas (p. ex., pó de madeira dura ou quartzo em pó de cimento).

Indicações de segurança



AVISO!

Instruções sobre segurança! Leia todas as indicações de segurança e demais instruções. *Do desrespeito das indicações de segurança e demais instruções pode dar origem a choques elétricos, incêndios e/ou ferimentos graves. Guarde todas as indicações de segurança e demais instruções para consulta futura.*

- No caso de retorno do ar residual para o compartimento, deve prestar-se atenção à existência de uma capacidade de ventilação de classe L suficiente no compartimento. Para cumprir os valores limite exigidos, o fluxo volumétrico do ar de retorno deve ser, no máximo, de 50 % do fluxo volumétrico da entrada de ar (volume do compartimento VR x capacidade de ventilação LW). No caso de inexistência de um sistema de ventilação específico, aplica-se o seguinte: $LW = 1h - 1$.
- O aparelho só deve ser manuseado por pessoas que tenham recebido formação sobre a operação do aparelho e o manuseamento das substâncias para as quais o aparelho será utilizado, incluindo formação sobre a eliminação segura do material aspirado.
- Este aparelho contém pó nocivo. Os trabalhos de esvaziamento e manutenção, incluindo a remoção do coletor de pó, só podem ser realizados por técnicos utilizando o correspondente equipamento de proteção.
- O aparelho não pode ser utilizado sem o sistema de filtração completo.
- Devem respeitar-se as normas de segurança referentes aos materiais a aspirar.
- Tenha atenção para que as pessoas que se encontram nas proximidades não sofram ferimentos causados pela projeção de corpos estranhos.
- Não limpe por sopro quaisquer substâncias prejudiciais, p. ex., pó de madeira de faia ou de carvalho, pó de rocha, amianto. Estas substâncias estão classificadas como cancerígenas.
- Não limpe por sopro nenhuns líquidos. A penetração de líquidos aumenta o risco de choque elétrico.
- Providencie uma boa ventilação do local de trabalho.
- Use equipamento de proteção pessoal adicional, como óculos de proteção e máscara respiratória. A utilização de equipamento de proteção adequado às condições reduz a exposição a substâncias perigosas.

Segurança elétrica

- Evite o contacto do corpo com superfícies ligadas à terra ou à massa, como tubos, radiadores, equipamentos de cozinha, fogões e frigoríficos. Existe um risco elevado de choques elétricos, caso o seu corpo esteja ligado à terra.
- Não exponha o aspirador à chuva ou humidade. A penetração de água num aspirador aumenta o risco de choque elétrico



Instruções sobre segurança para o VC 6 L MC

Cabo de rede

- A tensão indicada na placa de características tem de corresponder à tensão da rede.
- Deve utilizar-se o cabo de rede prescrito pelo fabricante. O mesmo se aplica à substituição de cabos.
- Antes de qualquer utilização, verificar se o cabo de rede e a ficha de rede apresentam danos. Se o cabo de rede estiver danificado, deve ser imediatamente substituído pelos serviços técnicos ou um electricista autorizados, de modo a evitar eventuais perigos.
- O aparelho só deve ser ligado a uma rede elétrica instalada por um electricista de acordo com a norma IEC 60364.
- Nunca toque no cabo de rede e na ficha de rede com as mãos molhadas.
- Assegurar que o cabo de rede ou o cabo de extensão não são danificados por esmagamento, vincos, força de tração ou semelhante. Proteger o cabo de rede do calor, óleo e arestas afiadas.
- O cabo de rede deve ser regularmente verificado em relação à existência de danos, como fissuras ou indícios de envelhecimento. No caso de danos, o cabo deve ser substituído antes de se prosseguir com a utilização.
- Ao substituir acoplamentos do cabo de rede ou de um cabo de extensão, deve assegurar-se a proteção contra salpicos e a estanqueidade mecânica.
- Não limpar o aparelho com uma mangueira de água ou um jato de água a alta pressão (perigo de curto-circuito ou outros danos).

Aplicação

- Antes da utilização, os aparelhos com acessórios, especialmente cabo de rede e cabo de extensão, têm de ser verificados quanto ao seu correto funcionamento e operação segura. Se se verificarem defeitos, desligar imediatamente a ficha da tomada. Não deve utilizar-se o aparelho.
- Não aspirar quaisquer objetos inflamáveis ou incandescentes.
- Este aparelho não deve ser utilizado para aspirar pessoas ou animais.
- Os aparelhos não devem ser utilizados no exterior com baixas temperaturas.
- Se o aparelho for utilizado em locais perigosos (p. ex., estações de abastecimento de combustíveis), devem respeitar-se as normas de segurança correspondentes.
- Não é permitido utilizar o aparelho em atmosferas potencialmente explosivas.
- Determinados materiais podem gerar vapores ou misturas explosivas por ação do ar de aspiração!
- Cuidado: este aparelho só deve ser guardado em compartimentos fechados.
- Cuidado: este aparelho destina-se apenas a uma utilização em espaços fechados.
- Os seguintes materiais nunca devem ser aspirados:
 - Gases, líquidos e partículas de pó (partículas de pó reativas) explosivos ou inflamáveis
 - Partículas de pó metálico reativas (p. ex., alumínio, magnésio, zinco) em combinação com produtos de limpeza fortemente alcalinos ou ácidos
 - Ácidos e soluções alcalinas puros e fortes
 - Solventes orgânicos (p. ex., benzina, diluente de tinta, acetona, fuelóleo).
- Além disso, as substâncias enumeradas podem dar origem à corrosão dos materiais do aparelho.

Funcionamento

- O utilizador tem de usar o aparelho de acordo com as disposições. Deve respeitar as condições no local e, ao trabalhar com o aparelho, deve estar atento a terceiros, nomeadamente crianças.
- Nunca deixar o aparelho sem supervisão enquanto estiver em funcionamento e o cabo de rede não tiver sido desligado.
- Ao trabalhar no aparelho, usar sempre luvas adequadas.
- O aparelho só deve ser utilizado por pessoas com formação sobre o manuseamento do aparelho ou com comprovada competência e conhecimentos específicos sobre o manuseamento do aparelho ou que tenham sido expressamente encarregados do manuseamento do aparelho.
- Este aparelho não se destina a ser utilizado por pessoas (incluindo crianças) com capacidades físicas, sensoriais ou mentais limitadas ou com falta de experiência e conhecimentos insuficientes.
- As crianças devem ser vigiadas, para garantir que não utilizam o aparelho de modo inadequado.
- Este aparelho destina-se apenas a uma utilização em seco e não pode ser utilizado ou armazenado em condições de humidade ao ar livre, salvo se estiver expressamente indicado o contrário.



ATENÇÃO!

- O aparelho não é adequado para aspirar pó prejudicial à saúde.
- O cabo de rede não deve entrar em contacto com as escovas em rotação.

Transporte



AVISO!

Antes de um transporte, o motor deve ser imobilizado e, durante o transporte, o aparelho tem de estar devidamente fixo.

Panorâmica da máquina (Figura A)

- 1 Interruptor Ligar/Desligar
- 2 Parte superior
- 3 Local para guardar o bocal para juntas
- 4 Abertura de entrada
- 5 Reservatório do pó
- 6 Aro de roda (opcional)
- 7 Fecho
- 8 Tecla de limpeza do filtro
- 9 Cabo de rede
- 10 Abertura de descarga
- 11 Local para guardar o tubo do bocal
- 12 Pega
- 13 Suporte de filtro
- 14 Filtro
- 15 Tubo do bocal
- 16 Regulação do fluxo de ar
- 17 Tubo flexível
- 18 Adaptador
- 19 Bocal para estofos
- 20 Bocal com escova
- 21 Saco do pó
- 22 Bocal para juntas
- 23 Alça de transporte

Instruções de utilização

Antes da colocação em funcionamento

- Antes de colocar o aspirador em funcionamento pela primeira vez, leia atentamente as indicações de segurança apresentadas nestas instruções.
- Desembalar a ferramenta elétrica e acessórios e verificar se o fornecimento está completo e se existem danos provocados pelo transporte.

Acessórios (Figura B)

Durante o transporte, os bocais e acessórios para o aparelho encontram-se no reservatório do pó. Para abrir o reservatório do pó, soltar os fechos (1) e retirar a parte superior (2). Retirar as peças (3) e voltar a colocar a parte superior. Fixar a parte superior com os fechos.

Carro de transporte (Figura C)

As rodas do carro de transporte têm de ser montadas, como ilustrado, antes da primeira utilização. Aplique as rodas direcionáveis e as rodas traseiras.

Utilização dos sacos do pó (Figura D)

Para esvaziar a sujidade/pó existente no reservatório do pó sem a libertação de resíduos, pode utilizar-se um saco de eliminação.

- Insira o saco no reservatório do pó. Fixe o cartão na parte dianteira do reservatório do pó nas nervuras.

Aplicar o tubo flexível (Figura E)

- No modo de aspiração, aplicar o adaptador na abertura de aspiração (3). No modo de sopro, utilizar a abertura de descarga (4) (apenas VC 6 L MC).
- Inserir o tubo flexível na conexão (1) e rodar para bloquear (2).

Regulação do fluxo de ar (Figura F)

O fluxo de ar pode ser regulado na extremidade do tubo flexível, rodando o respetivo regulador.

Utilização de um bocal adequado (Figura G)

Todos os bocais ilustrados podem ser aplicados no tubo do bocal (1).

O tubo do bocal (3) pode ser removido para a aspiração de pó, premindo o clipe (1) e retirando o bocal (2).

Utilização da alça (Figura H)

- Para utilizar a alça, insira as fivelas nos fechos. Carregue o aspirador conforme ilustrado na Figura I.

Ligar e desligar (Figura J)

O interruptor principal do aparelho tem duas posições (**Ligado/Desligado**). O aparelho é ligado e desligado premindo-se o interruptor principal.

Compartimento para acessórios (Figura K)

Todos os acessórios podem ser confortavelmente guardados no aparelho.

Solução de problemas

O motor para:

- Um dispositivo de proteção contra sobrecarga térmica desliga o motor no caso de a sua temperatura ser demasiado elevada. Se tal ocorrer, desligue o interruptor. Aguarde 15-30 minutos para que o motor arrefeça. Ligue o interruptor e retome a operação.

A força de aspiração está reduzida:

- O depósito pode estar cheio e tem de ser esvaziado.

- O tubo flexível e o bocal podem estar obstruídos e têm de ser limpos.
- Qualquer um dos elementos acima pode estar danificado e tem de ser substituído.
- O filtro pode estar obstruído. Use o sistema de limpeza do filtro para limpar o filtro.
- Substitua o filtro ou certifique-se de que ele está devidamente instalado.
- A ligação do tubo flexível está solta e tem de ser apertada.

Choques por electricidade estática:

- Se o ambiente estiver demasiado seco, acrescente humidade ao ar. Se possível, use um humidificador.
- No caso de a humidade relativa do ar ser baixa, tenha em atenção que esta situação não terá qualquer efeito na utilização do aspirador.

Manutenção e tratamento

INDICAÇÃO

Este aspirador está equipado com um dispositivo integrado de proteção térmica de sobrecarga, para proteger o motor das temperaturas demasiado elevadas que podem ocorrer no caso de uma utilização intensiva. Se o motor se desligar durante o funcionamento, desligar o aparelho no interruptor principal e deixar o motor arrefecer durante 15-30 minutos. De seguida, pode voltar a ligar-se o aparelho.

AVISO!

- Antes da limpeza e da realização de trabalhos de manutenção, desligar o aparelho e, no caso de aparelhos ligados à rede, retirar o cabo de rede.
- Desligar o aparelho quando se muda para outra função.
- Os trabalhos de manutenção só podem ser realizados por serviços técnicos autorizados ou técnicos especializados nesta área, familiarizados com as respetivas normas de segurança.
- Tenha em atenção as normas de segurança locais relativas a aparelhos portáteis de uso profissional.
- O fabricante ou uma pessoa encarregada de tal realiza uma inspeção técnica, pelo menos, uma vez por ano. Durante ela, verifica-se, por exemplo, a existência de danos no filtro e controla-se a hermeticidade do aparelho e o funcionamento perfeito dos elementos de controlo.
- Durante a realização de trabalhos de manutenção e reparação, devem eliminar-se todos os objetos contaminados que não possam ser adequadamente limpos. Nesta ocasião, devem utilizar-se sacos estanques para a eliminação destes resíduos de acordo com as normas em vigor.
- A superfície exterior do aparelho tem de ser minuciosamente limpa e libertada de substâncias contaminantes. Em alternativa, pode aplicar-se uma cobertura selada antes de o aparelho ser retirado da zona de perigo.

- Durante o transporte e a manutenção do aparelho, a abertura de aspiração tem de ser fechada com os tampões.
- Perigos devido ao pó nocivo para a saúde. Durante a realização de trabalhos de manutenção (p. ex., substituição do filtro), use sempre vestuário adequado às operações de remoção e máscaras respiratórias (P2 ou superior).
- Num aparelho da classe M, a superfície exterior deve ser descontaminada com um aspirador e limpa ou tratada com selantes, antes de ser retirada da zona de perigo. Ao retirar-se o aparelho da zona de perigo, todas as suas peças são consideradas contaminadas. Devem adotar-se medidas adequadas para evitar a formação de poeiras.

Limpeza

INDICAÇÃO

Para a limpeza, não utilize produtos com silicone.

- Para a realização da manutenção e limpeza básicas, não é necessária qualquer ajuda externa.
- A superfície do aparelho e o interior do depósito têm de ser regularmente limpos com um pano húmido.

Sistema de limpeza do filtro (Figura L)

O aparelho está equipado com um sistema de limpeza do filtro semiautomático. Este limpa o filtro e repõe a força de aspiração.

- Para utilizar o sistema de limpeza do filtro, ligar o aparelho (1).
- Inserir o tubo do bocal na abertura do aparelho (2), para o fechar para o fluxo de ar e gerar o máximo vácuo no reservatório do pó.

Acionar três vezes a tecla de limpeza do filtro, para o limpar.

Limpeza manual do filtro (Figura M)

Quando o filtro estiver sujo, lave-o sob água fria (1) e deixe-o secar (2). Depois de seco, volte a aplicar o filtro.

Substituir o filtro (Figura N)

O filtro tem de ser substituído por um novo após um tempo de utilização mais longo. Se o filtro estiver muito sujo ou obstruído, é necessário realizar uma limpeza manual, pois a limpeza semiautomática não é suficiente.

- Para remover o filtro, soltar o parafuso (1) e retirar as peças (2).

Montar o filtro pela ordem inversa. Tenha atenção para não apertar os parafusos em demasia.

Reparações

As reparações devem ser executadas, exclusivamente, por um centro de serviços autorizado pelo fabricante.

Peças de reparação e acessórios

Consulte o catálogo do fabricante para obter informações sobre outros acessórios.

Desenhos de explosão e listas de peças de reparação podem ser consultados na nossa Homepage: www.flex-tools.com

Indicações sobre reciclagem



AVISO!

Os aparelhos fora de serviço devem ser inutilizados, retirando-lhes os cabos de ligação à rede.



Só para os países da UE.

Não colocar as ferramentas eléctricas no lixo doméstico!

Em conformidade com a Directiva Europeia 2012/19/UE sobre aparelhos eléctricos e electrónicos usados e com a transposição para o Direito Nacional, as ferramentas eléctricas usadas têm que ser reunidas separadamente e encaminhadas para o reaproveitamento sem poluição do meio ambiente.



INDICAÇÃO

Informe-se sobre possibilidades de reciclagem junto do agente especializado!

Conformidade CE

Declaramos, sob nossa inteira responsabilidade, que o produto descrito na página 6 corresponde às seguintes normas ou documentos normativos:

EN 60335-1, EN 60335-2-69, EN 55014-1, EN 55014-2, EN 62233, EN 61000-3-2, EN 61000-3-3 de acordo com as determinações das diretivas 2014/30/UE, 2006/42/CE, 2011/65/UE.

Responsável pela documentação técnica:

FLEX-Elektrowerkzeuge GmbH, R & D
Bahnhofstrasse 15, D-71711 Steinheim/Murr

Eckhard Rühle
Manager Research &
Development (R & D)

Klaus Peter Weinper
Head of Quality
Department (QD)

04.11.2019

FLEX-Elektrowerkzeuge GmbH
Bahnhofstrasse 15, D-71711 Steinheim/Murr

Gebruikte symbolen



WAARSCHUWING!

Geeft een onmiddellijk dreigend gevaar aan. Als de waarschuwing niet in acht wordt genomen, dreigen levensgevaarlijke of zeer ernstige verwondingen.



VOORZICHTIG!

Geeft een mogelijk gevaarlijke situatie aan. Als de aanwijzing niet in acht wordt genomen, kunnen persoonlijk letsel of materiële schade het gevolg zijn.



LET OP

Geeft gebruikstips en belangrijke informatie aan.

Symbolen op het apparaat

VC 6 L MC



Het apparaat is geschikt voor de volgende toepassingen:

- Een apparaat van stofklasse L is geschikt voor de opname van droge, niet-brandbare stoffen, houtspaanders en gevaarlijke stoffen met een blootstellingsgrenswaarde van $> 1 \text{ mg/m}^3$. Het apparaat moet met een geschikt filter zijn uitgerust dat aan de gevarenklasse van de op te nemen stoffen voldoet.
- Verzamel gevaarlijke stoffen conform IEC/EN 60335-2-69 (klasse L) alleen met een daarvoor geschikte stofzuiger. Het gebruik voor de opname van andere gevaarlijke stoffen is niet toegestaan.

Voor uw veiligheid



Lees de gebruiksaanwijzing!



WAARSCHUWING!

Voor het gebruik van de stofzuiger dient u de volgende voorschriften te lezen en eraan te handelen:

- deze gebruiksaanwijzing;
- de "Algemene veiligheidsvoorschriften" voor het gebruik van elektrische gereedschappen in de meegeleverde brochure (documentnummer 315.915);
- de op de plaats van gebruik geldende regels en voorschriften ter voorkoming van ongevallen.

Deze stofzuiger is geconstrueerd volgens de huidige stand van de techniek en de erkende veiligheidstechnische regels. Toch kunnen bij het gebruik ervan levensgevaar en verwondingsgevaar voor de gebruiker en voor andere personen resp. gevaren voor beschadigingen aan de machine of aan andere zaken optreden. De stofzuiger mag alleen worden gebruikt:

- volgens de bestemming;
- in een veiligheidstechnisch optimale toestand.

Verhelp storingen die de veiligheid in gevaar brengen onmiddellijk.

Gebruik volgens bestemming

Uitgebreide testprocedures hebben ervoor gezorgd dat deze stofzuiger bij goed onderhoud en juist gebruik efficiënt en veilig functioneert volgens de volgende aanwijzingen.

Bij het hier beschreven product gaat het om een stofzuiger voor professioneel gebruik, bijvoorbeeld in hotels, scholen, fabrieken, winkels, kantoren en in de bouwsector en bij de renovatie van gebouwen. Hij is alleen geschikt voor droog gebruik.

VC 6 L MC

Het apparaat is geschikt voor de volgende toepassingen:

- Opname van droge, niet-brandbare stoffen, houtspaanders en van gevaarlijke stoffen met blootstellingsgrenswaarden van $> 1 \text{ mg/m}^3$ (stofklasse L).

Blaasfunctie is bedoeld

- voor professioneel gebruik in de industrie en door de vakman. Mogelijke toepassingen zijn de reiniging van grote vlakken van houtspanen en andere grove deeltjes door middel van perslucht.

Niet toegestaan is

- het bijeen blazen van hete, brandbare of explosieve materialen.
- het bijeen blazen van stof dat als gevaarlijke substantie geclassificeerd is of gevaarlijke stoffen bevat (bijv. hardhoutzaagsel of kwarts in betonstof).

Veiligheidsvoorschriften



WAARSCHUWING!

Waarschuwing! Lees alle veiligheidsvoorschriften en andere aanwijzingen. Niet-naleving van de veiligheidsvoorschriften en andere aanwijzingen kan leiden tot elektrische schokken, brand en/of zware verwondingen. Bewaar alle veiligheidsvoorschriften en andere aanwijzingen voor later gebruik.

- Bij de recirculatie van de afvoertucht in de ruimte moet u ervoor zorgen dat er voldoende ventilatiecapaciteit (L) in de ruimte aanwezig is. Voor de naleving van de vereiste grenswaarden mag de gerecirculeerde volumestroom maximaal 50% van de toevoerluchtvolumestroom (ruimte-volume VR x ventilatiecapaciteit LW) bedragen. Zonder een specifiek ventilatiesysteem geldt het volgende: $LW = 1h^{-1}$.
- Alleen personen die zijn getraind in de bediening van het apparaat en in de omgang met de stoffen waarvoor het apparaat moet worden gebruikt, met inbegrip van instructies voor de veilige verwijdering van het aangezogen materiaal, mogen het apparaat gebruiken.
- Dit apparaat bevat schadelijke stoffen. Ledigings- en onderhoudswerkzaamheden, met inbegrip van de verwijdering van het stofverzamelreservoir, mogen alleen door professionals worden uitgevoerd die daarvoor geschikte beschermende kleding dragen.
- Het apparaat mag niet zonder het volledige filtersysteem worden gebruikt.
- De veiligheidsvoorschriften voor de op te zuigen materialen moeten in acht worden genomen.
- Let erop dat in de buurt staande personen niet door weggeslingerde ongerechtigdheden worden verwond.
- Blaas geen voor de gezondheid schadelijke stoffen, bijv. beukenhout- of eikenhoutzaagsel, steenstof of asbest bijeen. Deze stoffen gelden als kankerverwekkend.
- Blaas geen vloeistoffen bijeen. Het binnendringen van vloeistoffen vergroot het risico van een elektrische schok.
- Houd de blazer uit de buurt van regen of vocht.
- Het binnendringen van water in de motor vergroot het risico van een elektrische schok.
- Zorg voor goede ventilatie van de werkplek.
- Draag bovendien persoonlijke beschermende uitrusting zoals een veiligheidsbril en ademmasker. Door het dragen van beschermende uitrusting wordt de blootstelling aan gevaarlijks substanties verminderd.

Elektrische veiligheid

- Vermijd lichamelijk contact met gearde of aan massa aangesloten oppervlakken zoals buizen, radiatoren, kookapparaten, fornuizen en koelkasten. Er bestaat een verhoogd risico van een elektrische schok wanneer uw lichaam gearde is.
- Stel de stofzuiger niet bloot aan regen of natheid. Water dat in een stofzuiger binnendringt, verhoogt het risico van een elektrische schok.



Waarschuwing voor VC 6 L MC

Netsnoer

- De op het typeplaatje aangegeven spanning moet overeenkomen met de netspanning.
- Het door de fabrikant voorgeschreven netsnoer moet worden gebruikt. Hetzelfde geldt ook voor de vervanging van kabels.
- Controleer het netsnoer en de stekker vóór elk gebruik op beschadigingen. Als het netsnoer is beschadigd, moet het direct door de erkende klantenservice/elektriciën worden vervangen om mogelijke gevaren te voorkomen.
- Het apparaat mag alleen op een elektriciteitsnet worden aangesloten dat door een elektricien conform IEC 60364 is geïnstalleerd.
- Raak het netsnoer en de stekker nooit aan met natte handen.
- Zorg ervoor dat het netsnoer of de verlengsnoeren niet door overrijden, knikken, trekbelasting of iets dergelijks worden beschadigd. Bescherm het netsnoer tegen hitte, olie en scherpe randen.
- Het netsnoer moet regelmatig op beschadigingen als breuken of verouderingsverschijnselen worden gecontroleerd. Bij beschadigingen moet het snoer vóór verder gebruik worden vervangen.
- Bij de vervanging van koppelingen van het netsnoer of een verlengsnoer moet u zorgen voor de spatbescherming en de mechanische dichtheid.
- Reinig het apparaat niet met een waterslang of hogedrukwaterstraal (gevaar van kortsluiting of andere schades).

Toepassing

- Apparaten met accessoires, met name het netsnoer en het verlengsnoer, moeten vóór gebruik op hun feilloze werking en veilig gebruik worden gecontroleerd. Haal de stekker meteen uit de contactdoos als er defecten worden vastgesteld. Het apparaat mag dan niet worden gebruikt.
- Zuig geen brandende of gloeiende objecten op.
- Mensen en dieren mogen niet met dit apparaat worden aangezogen.
- De apparaten mogen bij lage temperaturen niet buiten worden gebruikt.
- Als het apparaat op gevaarlijke plaatsen (bijv. tankstations) wordt gebruikt, moeten de desbetreffende veiligheidsvoorschriften in acht worden genomen.
- Het gebruik van het apparaat op plaatsen met ontploffingsgevaar is niet toegestaan.
- Bepaalde materialen kunnen door de werking van de aanzuiglucht explosieve dampen of mengsels produceren!
- Let op: dit apparaat mag alleen in gesloten ruimten worden opgeborgen.
- Let op: dit apparaat is alleen bestemd voor gebruik in gesloten ruimten.
- De volgende materialen mogen nooit worden opgezogen:
 - Explosieve of brandbare gassen, vloeistoffen en stofdeeltjes (reactieve stofdeeltjes)
 - Reactieve metalen stofdeeltjes (bijv. aluminium, magnesium, zink) in combinatie met sterk alkalische of zure reinigingsmiddelen
 - Onverdunde sterke zuren en logen
 - Organische oplosmiddelen (bijv. benzine, verfverduuners, aceton, stookolie).
- Bovendien kunnen de genoemde stoffen ertoe leiden dat de apparaatmaterialen corroderen.

Gebruik

- De bediener moet het apparaat volgens bestemming gebruiken. Hij moet rekening houden met de plaatselijke omstandigheden en bij het werken met het apparaat letten op derden, met name kinderen.
- Laat het apparaat nooit zonder toezicht zolang het in bedrijf is en het netsnoer niet is losgekoppeld.
- Draag bij het werken met het apparaat altijd geschikte handschoenen.
- Het apparaat mag alleen door personen worden gebruikt die zijn geïnstrueerd over het gebruik van het apparaat of over een bewezen kwalificatie en expertise in de omgang met het apparaat beschikken of die uitdrukkelijk met het gebruik van het apparaat zijn belast.
- Dit apparaat is niet bestemd voor het gebruik door personen (met inbegrip van kinderen) met beperkte fysieke, zintuiglijke of geestelijke capaciteiten of met een gebrek aan ervaring en onvoldoende kennis.
- Kinderen moeten onder toezicht staan om ervoor te zorgen dat ze het apparaat niet onjuist gebruiken.
- Dit apparaat is alleen bestemd voor droge toepassingen en mag niet onder vochtige omstandigheden buiten worden gebruikt of opgeborgen, tenzij uitdrukkelijk anders vermeld.



VOORZICHTIG!

- Het apparaat is niet geschikt voor de afzuiging van stoffen die gevaarlijk zijn voor de gezondheid.
- Het netsnoer mag niet met de roterende borstels in aanraking komen.

Transport



WAARSCHUWING!

De motor moet vóór een transport tot stilstand worden gebracht en het apparaat moet tijdens het transport goed worden bevestigd.

In één oogopslag (Afbeelding A)

- 1 Aan/uit-schakelaar
- 2 Bovendeel
- 3 Opbergplaats voor kierenzuigmond
- 4 Inlaatopening
- 5 Stofreservoir
- 6 Wielframe (optioneel)
- 7 Sluiting
- 8 Filterreinigingstoets
- 9 Netsnoer
- 10 Uitblaasopening
- 11 Opbergplaats voor zuigbuis
- 12 Greep
- 13 Filterhouder
- 14 Filter
- 15 Zuigbuis
- 16 Luchtstroomregeling
- 17 Slang
- 18 Aansluitstuk
- 19 Meubelmondstuk
- 20 Borstelmondstuk
- 21 Stofzak
- 22 Kierenzuigmond
- 23 Schouderdraagriem

Gebruiksaanwijzing

Voor de ingebruikneming

- Lees de veiligheidsvoorschriften van deze gebruiksaanwijzing zorgvuldig door voordat u deze stofzuiger voor de eerste keer in gebruik neemt.
- Pak het elektrische gereedschap uit en controleer of het volledig geleverd is en geen transportschade heeft.

Accessoires (Afbeelding B)

De zuigmonden en accessoires voor het apparaat bevinden zich tijdens het transport in het stofreservoir. Maak voor het openen van het stofreservoir de sluitingen (1) los en verwijder het bovendeele (2). Haal de delen (3) eruit en plaats het bovendeele er weer op. Bevestig het bovendeele met de sluitingen.

Transportwagen (Afbeelding C)

De wielen van de transportwagen moeten vóór het eerste gebruik, zoals weergegeven, worden gemonteerd. Plaats de zwenkwielen en de achterwielen.

Gebruik van de stofzakken (Afbeelding D)

Een afvalzak kan worden gebruikt om het vuil/stof in het stofreservoir te verwijderen zonder dat stof ontsnapt.

- Plaats de zak in het stofreservoir. Bevestig de kartonnen houder aan de voorzijde van het stofreservoir in de ribben.

Slang plaatsen (Afbeelding E)

- Plaats bij het zuigen het aansluitstuk in de zuigopening (3). Gebruik bij het blazen de uitblaasopening (4)

- Steek de slang in de aansluiting (1) en draai de slang om deze vast te zetten (2)

Luchtstroomregeling (Afbeelding F)

De luchtstroom kan aan het einde van de slang door het draaien van de luchtstroomregelaar worden geregeld.

Gebruik van een geschikte zuigmond (Afbeelding G)

Alle weergegeven zuigmonden kunnen in de zuigbuis (1) worden geplaatst.

De zuigbuis (3) kan voor de stofafzuiging worden verwijderd door op de klem (1) te drukken en de zuigmond (2) eruit te trekken.

Gebruik van de schouderdraagriem (Afbeelding H)

- Steek de gespen in de sluitingen om de schouderdraagriem te gebruiken. Draag de stofzuiger zoals in afbeelding I is weergegeven.

In- en uitschakelen (Afbeelding J)

De hoofdschakelaar van het apparaat heeft twee standen (AAN/UIT). Het apparaat wordt in- en uitgeschakeld door te drukken op de hoofdschakelaar.

Accessoirehouder (Afbeelding K)

Alle accessoires kunnen gemakkelijk op het apparaat worden opgeborgen.

Problemen oplossen

Motor schakelt uit:

- Een thermische overbelastingsbeveiliging schakelt de motor uit als de temperatuur te hoog is. Als dit gebeurt, moet de schakelaar uitgeschakeld worden. Wacht 15-30 minuten tot de motor afgekoeld is. Schakel de schakelaar in en hervat de bediening.

Het zuigvermogen wordt verminderd:

- Het reservoir is misschien vol en moet geleegd worden.
- De slang en de zuigmond kunnen verstopt zijn en moeten gereinigd worden.
- Elk van de hiervoor genoemde componenten kunnen beschadigd zijn en moeten vervangen worden.
- Het filter kan verstopt zijn. Gebruik het filterreinigingssysteem om het filter te reinigen.
- Vervang het filter of zorg ervoor dat het filter correct aangebracht is.
- De slangaansluiting is los en moet vastgemaakt worden.

Elektrostatische oplading:

- Als de lucht te droog is, bevochtigt dan de lucht. Gebruik indien mogelijk een luchtbevochtiger.
- In het geval de relatieve luchtvochtigheid te laag is, heeft dat geen invloed op het gebruik van de stofzuiger.

Onderhoud en verzorging

LET OP

Deze stofzuiger is met een geïntegreerde thermische overbelastingsbeveiliging uitgerust om de motor tegen te hoge temperaturen te beschermen. Dit kan zich voordoen bij intensief gebruik. Schakel het apparaat met de hoofdschakelaar uit en laat de motor 15-30 minuten afkoelen als de motor tijdens het gebruik wordt uitgeschakeld. Vervolgens kan het apparaat weer worden ingeschakeld.

WAARSCHUWING!

- Schakel het apparaat vóór de reiniging en uitvoering van onderhoudswerkzaamheden uit en koppel bij op het elektriciteitsnet aangesloten apparaten het netsnoer los.
- Schakel het apparaat uit als naar een andere functie wordt overgeschakeld.
- Onderhoudswerkzaamheden mogen alleen worden uitgevoerd door erkende klantenservicecentra of professionals op dit gebied die met de desbetreffende veiligheidsvoorschriften vertrouwd zijn.
- Neem de plaatselijke veiligheidsvoorschriften in acht voor draagbare, professioneel gebruikte apparaten.
- De fabrikant of een gevolmachtigde voert ten minste eenmaal per jaar een technische inspectie uit. Daarbij worden bijvoorbeeld filters op beschadigingen gecontroleerd en worden de luchtdichtheid van het apparaat en de feilloze werking van de bedieningselementen gecontroleerd.
- Bij de uitvoering van onderhouds- of reparatiewerkzaamheden moeten alle verontreinigde voorwerpen die niet voldoende kunnen worden gereinigd, worden verwijderd. Daarbij moeten niet-doorlatende zakken conform de geldende voorschriften voor de verwijdering van dit afval worden gebruikt.
- Het buitenoppervlak van het apparaat moet grondig worden gereinigd en worden ontdaan van schadelijke stoffen. Er kan ook een verzegelde laag worden aangebracht voordat het apparaat uit de gevarenzone wordt verwijderd.
- Bij het transport of onderhoud van het apparaat moet de aanzuigopening met de stop worden afgesloten.

- Gevaren van stoffen die schadelijk zijn voor de gezondheid. Draag bij onderhoudswerkzaamheden (bijv. de vervanging van een filter) altijd beschermende kleding voor de verwijdering van afval en ademhalingsbeschermingsmaskers (P2 of hoger).
- Bij een apparaat van klasse M moet het buitenoppervlak van het apparaat door de stofzuiger worden gereinigd en afgestoft of met afdichtingsmiddelen worden behandeld voordat het uit de gevarenzone wordt verwijderd. Als het uit de gevarenzone wordt verwijderd, gelden alle apparaatdelen als verontreinigd. Er moeten passende maatregelen worden genomen om stofvorming te voorkomen.

Reiniging

LET OP

Gebruik voor de reiniging geen siliconenhoudende reinigingsmiddelen.

- Voor de uitvoering van het basisonderhoud en de basisreiniging is geen externe hulp vereist.
- Het apparaatoppervlak en de binnenkant van het reservoir moeten regelmatig met een vochtige doek worden gereinigd.

Filterreinigingssysteem (Afbeelding L)

Het apparaat is uitgerust met een halfautomatisch filterreinigingssysteem. Het reinigt het filter en herstelt de zuigkracht.

- Schakel het apparaat in om het filterreinigingssysteem te gebruiken (1).
- Steek de zuigbuis in de opening van het apparaat (2) om het voor de luchtstroom af te sluiten en om een maximaal vacuüm in het stofreservoir op te bouwen.

Druk driemaal op de filterreinigingstoets om het filter te reinigen.

Handmatig reinigen van het filter (Afbeelding M)

Als het filter verontreinigd is, spoelt u het onder koud water af (1) en laat u het drogen (2). Bevestig het filter weer na het drogen.

Filter vervangen (Afbeelding N)

Het filter moet na langer gebruik door een nieuw filter worden vervangen. Als het filter sterk verontreinigd of verstopt is, moet een handmatige reiniging worden uitgevoerd omdat de halfautomatische filterreiniging niet voldoende is om het filter te reinigen.

- Draai de schroef (1) los en verwijder de delen (2) om het filter te verwijderen.

Monteer het filter in omgekeerde volgorde. Let erop dat u de schroeven niet te vast vastdraait.

Reparaties

Laat reparaties uitsluitend uitvoeren door een door de fabrikant erkend servicecentrum.

Vervangingsonderdelen en toebehoren

Andere accessoires kunt u vinden in de catalogi van de fabrikant.

Explosietekeningen en onderdelenlijsten vindt u op onze website: www.flex-tools.com

Afvoeren van verpakking en machine



WAARSCHUWING!

Maak een versleten machine onbruikbaar door het netsnoer te verwijderen.



Alleen voor EU-landen

Gooi elektrische gereedschappen niet bij het huisvuil. Volgens de Europese richtlijn 2012/19/EU betreffende afgedankte elektrische en elektronische apparatuur en de omzetting van de richtlijn in nationaal recht moeten versleten elektrische gereedschappen apart worden ingezameld en op een voor het milieu verantwoorde wijze opnieuw worden gebruikt



LET OP

Vraag uw vakhandel naar de mogelijkheden om uw oude gereedschap af te geven.

CE-Conformiteit

Wij verklaren als alleen verantwoordelijke dat het op pagina 6 beschreven product voldoet aan de volgende normen en normatieve documenten:

EN 60335-1, EN 60335-2-69, EN 55014-1, EN 55014-2, EN 62233, EN 61000-3-2, EN 61000-3-3 conform de bepalingen van de richtlijnen 2014/30/EU, 2006/42/EG, 2011/65/EU.

Verantwoordelijk voor technische documentatie:
FLEX-Elektrowerkzeuge GmbH, R & D
Bahnhofstrasse 15, D-71711 Steinheim/Murr

Eckhard Rühle
Manager Research &
Development (R & D)

Klaus Peter Weiper
Head of Quality
Department (QD)

04.11.2019

FLEX-Elektrowerkzeuge GmbH
Bahnhofstrasse 15, D-71711 Steinheim/Murr

Anvendte symboler



ADVARSEL!

Betegner en umiddelbar truende fare. Ved tilsidesættelse af henvisningen opstår der livsfare eller fare for alvorlig tilskadekomst.



FORSIGTIG!

Betegner en mulig farlig situation. Ved tilsidesættelse af henvisningen er der fare for tilskadekomst, eller der kan opstå materielle skader.



BEMÆRK

Betegner anvendelsestips og vigtige informationer.

Symboler på apparatet

VC 6 L MC



Apparatet kan anvendes til følgende:

- Et apparat i støvklasse L egner sig til opugning af tørt, ikke brændbart støv, træspåner og farligt støv med en eksponeringsgrænseværdi på $> 1 \text{ mg/m}^3$. Apparatet skal være udstyret med et egnet filter, der passer til fareklassen for det støv, der skal opuges.
- Opsug kun farlige stoffer i henhold til IEC/EN 60335-2-69 (klasse L) med en dertil egnet støvsuger. Anvendelse til opugning af andre farlige stoffer er ikke tilladt.

For Deres egen sikkerheds skyld



Læs betjeningsvejledningen!



ADVARSEL!

Læs følgende før støvsuger benyttes og følg instruktionerne:

- betjeningsvejledningen,
- „Generelle sikkerhedsanvisninger“ for håndtering af elværktøjer i vedlagte hæfte (skrift-nr.: 315.915),
- de for anvendelsesstedet gældende regler og forskrifter vedrørende forebyggelse af ulykker.

Denne støvsuger er konstrueret i henhold til det aktuelle tekniske niveau og de anerkendte sikkerhedstekniske regler. Alligevel kan der ved brug af maskinen opstå fare for brugers eller tredjemands liv og lemmer, maskinen kan beskadiges, og der kan opstå materielle skader.

Støvsuger må kun benyttes

- til det dertil beregnede formål,
- i sikkerhedsteknisk korrekt tilstand.

Fejl, der har negativ indflydelse på sikkerheden, skal afhjælpes omgående.

Bestemmelsesmæssig brug

Det er sikret med omfattende testmetoder, at denne støvsuger fungerer effektivt og sikkert i overensstemmelse med de følgende anvisninger ved faglig korrekt vedligeholdelse og anvendelse.

Det her beskrevne produkt er en støvsuger til erhvervmæssig brug, f.eks. på hoteller, skoler, fabrikker, i forretninger, på kontorer samt inden for byggebranchen ved renovering af bygninger. Produktet er kun beregnet til opugning af tørt materiale.

VC 6 L MC

Apparatet kan anvendes til følgende:

- Opsugning af tørt, ikke brændbart støv, træspåner og farligt støv med eksponeringsgrænseværdier $> 1 \text{ mg/m}^3$ (støvklasse L).

Blæserfunktion designet

- til erhvervmæssig brug inden for industri og håndvær. Mulige anvendelsesområder er rengøring af store flader for træspåner og andre grove partikler ved hjælp af trykluft.

Det er ikke tilladt,

- sammenblæsning af varme, brændbare eller eksplosive materialer.
- sammenblæsning af støv, der er klassificeret som farlig substans, eller som indeholder farlige stoffer (f.eks. savsmuld fra hårdt træ eller kvarts i betonstøv).

Sikkerhedsanvisninger



ADVARSEL!

Advarselshenvisning! Læs alle sikkerhedsanvisninger og andre anvisninger. Hvis sikkerhedsanvisningerne og andre anvisninger ikke overholdes, kan det medføre elektrisk stød, brand og/eller alvorlige kvæstelser.

Opbevar alle sikkerhedsanvisninger og andre anvisninger til senere brug.

- Hvis afgangsluften føres tilbage til rummet, skal der sørges for tilstrækkelig udluftningsydelse L i rummet. For at overholde de krævede grænseværdier må den tilbageførte volumnestrøm maksimalt være på 50 % af den tilførte luftvolumenstrøm (rumvolumen VR x indblæsningsydelse LW). Uden et specifikt ventilationssystem gælder følgende: $LW = 1h^{-1}$.
- Det er kun personer, som er blevet undervist i betjeningen af apparatet og håndteringen af de stoffer, hvortil apparatet skal anvendes, inklusive instruktion i sikker bortskaffelse af det opsugede materiale, der må bruge apparatet.
- Dette apparat indeholder skadeligt støv. Tømnings- og vedligeholdelsesarbejde, inklusive bortskaffelse af støvsop-samlingsbeholderen, må kun udføres af fagpersonale, der bruger passende beskyttelsesudstyr.
- Apparatet må ikke anvendes uden det komplette filtersystem.
- Sikkerhedsforskrifterne for de materialer, der skal opsuges, skal overholdes.
- Sørg for, at personer i nærheden ikke kvæstes af bortslyn-gede fremmed-legemer.
- Blæs ikke sundhedsfarlige stoffer sammen, f.eks. støv fra bøgetræ/legetræ, stenstøv eller asbest. Disse stoffer regnes som kræftfremkaldende.
- Blæs ikke væsker sammen. Indtrængningen af væsker forøger risikoen for elektrisk stød.
- Sørg for god ventilation på arbejdspladsen.
- Brug også personlig beskyttelsesudstyr som f.eks. beskyttelsesbriller og støvmaske. Ved brug af egnet beskyttelsesudstyr er du mindre udsat for skadelige substanser.

Elektrisk sikkerhed

- Undgå kropskontakt med jordforbundne overflader eller overflader, som er koblet til stel som rør, varmeapparater, kogeapparater, komfurer og køleskabe. Hvis din krop er jordforbundet, øges risikoen for elektrisk stød.
- Udsæt ikke støvsugeren for regn eller fugt. Vand, der trænger ind i støvsugeren, øger risikoen for elektrisk stød.



Advarselshenvisning for VC 6 L MC

Netledning

- Spændingen, som er angivet på typeskiltet, skal svare til netspændingen.
- Anvend den netledning, som er foreskrevet af producenten. Det samme gælder for udskiftning af ledninger.

- Kontrollér netledningen og netstikkene for beskadigelser før anvendelse. Hvis netledningen er beskadiget, skal den straks udskiftes af den autoriserede kundeservice/en elektriker for at undgå mulige fare.
- Apparatet må kun tilsluttes et elektrisk ledningsnet, som er installeret af en elektriker i overensstemmelse med IEC 60364.
- Berør aldrig netledningen eller netstikket med våde hænder.
- Sørg for, at netledningen eller forlængerledningerne ikke bliver beskadiget på grund af overkørsel, knæk, trækbelastning e.l. Beskyt netledningen mod varme, olie og skarpe kanter.
- Netledningen skal regelmæssigt kontrolleres for beskadigelser som f.eks. revner eller tegn på ældning. Ved beskadigelser skal ledningen udskiftes, før apparatet anvendes yderligere.
- Ved udskiftning af sammenkoblinger af netledningen eller en forlængerledning skal det sikres, at der er stænkandsbeskyttelse, og at sammenkoblingen er mekanisk tæt.
- Rengør ikke apparatet med en vandslange eller en højtryksrensere (fare for kortslutninger eller andre skader).

Anvendelse

- Apparatet med tilbehørsdele, især netledningen og forlængerledningen, skal kontrolleres for fejlfri funktion og sikker drift, før de anvendes. Hvis der konstateres defekter, skal netstikket straks trækkes ud. Derefter må apparatet ikke anvendes.
- Opsug ikke brændende eller glødende objekter.
- Der må ikke suges på mennesker eller dyr med dette apparat.
- Apparatet må ikke anvendes udendørs ved lave temperaturer.
- Hvis apparatet anvendes på farlige anvendelsessteder (f.eks. tankstationer), skal de pågældende sikkerhedsforskrifter følges.
- Det er ikke tilladt at anvende apparatet i eksplosionsfarlige områder.
- Visse materialer kan skabe eksplosive dampe eller blandinger på grund af påvirkningen fra den indsugede luft!
- Forsigtig: Dette apparat må kun opbevares i lukkede rum.
- Forsigtig: Dette apparat er kun beregnet til anvendelse i lukkede rum.
- Følgende materialer må aldrig opsuges:
 - Eksplosive eller brændbare gasser, væsker og støvpartikler (reaktive støvpartikler)
 - Reaktive metalstøvpartikler (f.eks. aluminium, magnesium, zink) i kombination med stærkt alkaliske eller sure rengøringsmidler
 - Ufortyndet, stærk syre og lud
 - Organiske opløsningsmidler (f.eks. benzin, fortynder, acetone, fyringsolie).
- Derudover kan de angivne stoffer medføre, at apparatets materialer korroderer.

Drift

- Brugeren skal anvende apparatet bestemmelsesmæssigt. Han/hun skal tage hensyn til de lokale forhold og under arbejdet med apparatet være opmærksom på andre uvekkommende, især børn.
- Lad aldrig apparatet være uden opsyn, så længe det er i drift, og netledningen ikke er trukket ud.
- Brug altid egnede handsker under arbejde på apparatet.
- Apparatet må kun anvendes af personer, der er instrueret i håndtering af apparatet eller har en dokumenteret kvalifikation.

tion og faglig viden om håndtering af apparatet eller udtrykkeligt har fået til opgave at håndtere apparatet.

- Dette apparat er ikke beregnet til at blive anvendt af personer (inklusive børn) med begrænsede fysiske, sensoriske eller åndelige evner eller manglende erfaring og utilstrækkelig viden.
- Børn skal være under opsyn for at sikre, at de ikke anvender apparatet ukorrekt.
- Dette apparat er kun beregnet til anvendelse med tørre materialer og må ikke anvendes eller opbevares under fugtige forhold udendørs, medmindre det udtrykkeligt er angivet.



FORSIGTIG!

- Apparatet er ikke egnet til opugning af sundhedsfarlig støv.
- Netledningen må ikke berøre de roterende børster.

Transport



ADVARSEL!

Motoren skal standses før transport, og apparatet skal fastgøres korrekt under transporten.

Oversigt (Figur A)

- 1 Tænd/sluk-kontakt
 - 2 Hoveddel
 - 3 Opbevaringssted til fugemundstykke
 - 4 Indsugningsåbning
 - 5 Støvbeholder
 - 6 Hjulramme (ekstraudstyr)
 - 7 Lås
 - 8 Filterrengøringsknap
 - 9 Netledning
 - 10 Udblæsningsåbning
-
- 11 Opbevaringssted til mundstykkerør
 - 12 Greb
 - 13 Filterholder
 - 14 Filter
 - 15 Mundstykkerør
 - 16 Luftstrømsregulering
 - 17 Slange
 - 18 Tilslutningsstykke
 - 19 Polstringsmundstykke
 - 20 Børstemundstykke
 - 21 Støpose
 - 22 Fugemundstykke
 - 23 Skulderrem

Brugsanvisning

Inden ibrugtagning

- Læs sikkerhedsanvisningerne i denne vejledning omhyggeligt igennem, før du tager denne støvsuger i brug første gang.
- Pak elværktøjet og tilbehøret ud og kontrollér om leveringen er komplet og om der evt. er opstået transportskader.

Tilbehør (Figur B)

Dyserne og tilbehøret til apparatet befinder sig i støvbeholderen under transporten. Løsn lukningerne (1), og tag den øverste del (2) af for at åbne støvbeholderen. Tag delene (3) ud, og sæt den øverste del på igen. Fastgør den øverste del med lukningerne.

Transportvogn (Figur C)

Hjulene på transportvognen skal monteres som vist, før vognen anvendes første gang. Sæt de styrende hjul og baghjulene i.

Anvendelse af støvposerne (Figur D)

Der kan anvendes en bortskaftelsespose til at tømme støvbeholderen for smuds/støv, uden at der slipper støv ud.

- Indsæt posen i støvbeholderen. Fastgør papstykket på forsiden af støvbeholderen i ribberne.

Isætning af slange (Figur E)

- Sæt tilslutningsstykket ind i sugeåbningen (3) ved sugning. Brug udblæsningsåbningen (4) ved blæsning (kun VC 6 L MC).
- Før slangen ind i tilslutningen (1), og drej den for at låse (2).

Luftstrømsregulering (Figur F)

Luftstrømmen kan reguleres ved enden af slangen ved at dreje luftstrømsregulatoren.

Anvendelse af en egnet dyse (Figur G)

Alle viste dyser kan indsættes i dyserøret (1). Dyserøret (3) kan fjernes ved støvsugning ved at trykke på clippen (1) og trække dysen (2) ud.

Anvendelse af skulderbæreremmen (Figur H)

- Når du vil bruge skulderbæreremmen, skal du føre spænderne ind i lukningerne. Bær støvsugeren som vist på figur I.

Tænd og sluk (Figur J)

Apparatets hovedafbryder har to stillinger (TÆND/SLUK). Apparatet tændes og slukkes ved at trykke på hovedafbryderen.

Tilbehørsrum (Figur K)

Alle tilbehørsdele kan let opbevares i apparatet.

Fejlfinding

Motoren standser:

- En overophedningssikring afbryder motoren, hvis motortemperaturen er for høj. Hvis det sker, skal du slukke støvsugeren. Vent 15-30 minutter, indtil motoren er afkølet. Tænd støvsugeren, og fortsæt arbejdet.

Sugekraften er reduceret:

- Beholderen er muligvis fuld og skal tømmes.
- Slangen og dysen er muligvis tilstoppede og skal rengøres.
- En af ovenstående dele er muligvis beskadiget og skal udskiftes.
- Filteret er muligvis tilstoppet. Brug filterrengøringssystemet til at rengøre filteret.
- Udskift filteret, og sørg for at installere det nye filter korrekt.
- Slangeforbindelsen er løs og skal spændes.

Stød ved statisk elektricitet:

- Hvis luften er for tør, skal du tilføre mere fugt. Anvend om muligt en luftfugter.
- At den relative luftfugtighed er lav, har ikke nogen betydning for brugen af støvsugeren.

Vedligeholdelse og eftersyn

BEMÆRK

Denne støvsuger er udstyret med en integreret, termisk overbelastnings sikring for at beskytte motoren mod for høje temperaturer. Dette kan forekomme ved kraftig belastning. Hvis motoren slukker under brug, skal apparatet slukkes på hovedafbryderen, og motoren skal køle af i 15-30 minutter. Derefter kan apparatet tændes igen.

ADVARSEL!

- Før rengøring og udførelse af vedligeholdelsesarbejde på apparatet skal det slukkes. Hvis apparatet er tilsluttet lysnettet, skal netledningen trækkes ud.
- Sluk apparatet, når der skiftes til en anden funktion.
- Vedligeholdelsesarbejde må kun udføres af godkendte kundeserviceafdelinger eller af fagpersonale inden for dette område, der kender de pågældende sikkerhedsforskrifter.
- Overhold de lokale sikkerhedsforskrifter for bærbare, erhvervsmæssigt anvendte apparater.
- Producenten eller en person, der har fået overdraget opgaven, gennemfører en teknisk inspektion mindst en gang om året. Under inspektionen kontrolleres f.eks. filtre for beskadigelse, og det kontrolleres, at apparatet er lufttæt, og at betjeningselementerne fungerer fejlfrit.
- Ved udførelse af vedligeholdelses- eller reparationsarbejde skal alle kontaminerede genstande, som ikke kan rengøres tilstrækkeligt, bortskaffes. Der skal her anvendes tætte sække i overensstemmelse med de gældende forskrifter for bortskaffelse af affaldet.
- Apparatets yderside skal rengøres grundigt, og skadelige stoffer skal fjernes. Alternativt kan der påføres en forseglet belægning, før apparatet fjernes fra farezonen.
- Indsugningsåbningen skal lukkes med proppen ved transport eller vedligeholdelse af apparatet.
- Farer på grund af sundhedsskadeligt støv. Brug altid passende beklædning under vedligeholdelsesarbejdet (f.eks. filterskift) og åndedrætsværn (P2 eller højere).
- Ved et apparat i klasse M skal apparatets yderside dekontamineres med støvsuger og tørres af eller behandles med forseglingsmiddel, før det fjernes fra farezonen. Når det fjernes fra farezonen, betragtes alle apparatets dele som kontaminerede. Der skal træffes egnede foranstaltninger for at forhindre støvudvikling.

Rengøring

BEMÆRK

- Brug ikke silikoneholdige rengøringsmidler til rengøring.
- Der er ikke behov for ekstern hjælp til udførelse af den grundlæggende vedligeholdelse og rengøring.
 - Apparatets yderside og beholderens inderside skal rengøres regelmæssigt med en fugtig klud.

Filterrengøringsystem (Figur L)

Apparatet er udstyret med et halvautomatisk filterrengørings-system. Det rengør filtret og gendanner sugoeffekten.

- Tænd apparatet for at anvende filterrengøringsystemet (1).
- Før dyserøret ind i apparatets åbning (2) for at lukke røret for luftstrømmen og opbygge et maksimalt vakuum i støvbeholderen.

Tryk tre gange på filterrengøringsknappen for at rengøre filtret.

Manuel rengøring af filtret (Figur M)

Hvis filtret er tilsmudset, skal du vaske det under koldt vand (1) og lade det tørre (2). Fastgør filtret igen efter tørring.

Udskiftning af filter (Figur N)

Filtret skal udskiftes med et nyt efter længere driftstid. Hvis filtret er kraftigt tilsmudset eller tilstoppet, skal det rengøres manuelt, fordi den halvautomatiske filterrengøring ikke er tilstrækkelig til at rengøre filtret.

- Fjern filtret ved at løsne skruen (1) og tage delene (2) af. Monter filtret i omvendt rækkefølge. Undgå at spænde skrueene for fast.

Reparationer

Reparationer må udelukkende udføres af en serviceafdeling, der er autoriseret af producenten.

Reserve dele og tilbehør

Du finder yderligere tilbehør i producentens kataloger. Eksplosionstegninger og reservedelslister findes på vores hjemmeside: www.flex-tools.com

Bortskaffelse henvisninger

ADVARSEL!

Gør udjente maskiner ubrugelige ved at fjerne netkablet.



Kun for EU-lande:

Elektroværktøjer er ikke normalt husholdningsaffald. I henhold til europæisk direktiv 2012/19/EU om affald af elektrisk og elektronisk udstyr og omsætning til national ret skal udjente elektriske værktøjer samles separat og afleveres på et opsamlingssted for materiale genvinning.

BEMÆRK

Faghåndlen giver oplysninger om bortskaffelsesmuligheder!

CE-Overensstemmelse

Vi erklærer under eneansvar, at produktet, som beskrives på side 6, er i overensstemmelse med følgende standarder eller normative dokumenter:

EN 60335-1, EN 60335-2-69, EN 55014-1, EN 55014-2, EN 62233, EN 61000-3-2, EN 61000-3-3 i henhold til bestemmelserne i direktiverne 2014/30/EU, 2006/42/EF, 2011/65/EU.

Ansvarlig for det tekniske dossier:
FLEX-Elektrowerkzeuge GmbH, R & D
Bahnhofstrasse 15, D-71711 Steinheim/Murr

Eckhard Rühle
Manager Research &
Development (R & D)

Klaus Peter Weinper
Head of Quality
Department (QD)

04.11.2019

FLEX-Elektrowerkzeuge GmbH
Bahnhofstrasse 15, D-71711 Steinheim/Murr

Symboler som brukes



ADVARSEL!

Gjør oppmerksom på en umiddelbar truende fare. Det er kan oppstå livsfare eller fare for alvorlige skader dersom dette ikke blir fulgt.



FORSIKTIG!

Gjør oppmerksom på en situasjon som kan være farlig. Det kan oppstå skade på personer eller ting dersom dette ikke blir fulgt.



HENVISNING

Betyr tips og informasjoner om bruken.

Symboler på produktet

VC 6 L MC



Produktet er egnet for følgende:

- Et produkt i støvklasse L egner seg for oppsamling av tørt, ikke-brennbart støv, trespon og farlig støv med eksponeringsgrenseverdi på $> 1 \text{ mg/m}^3$. Produktet må være utstyrt med et filter som er i overensstemmelse med fareklassen til støvet som skal samles opp.
- Samle bare opp farlige stoffer i henhold til IEC/EN 60335-2-69 (klasse L) med en egnet støvsuger. Bruk til å samle opp andre farlige stoffer er ikke tillatt.

For din egen sikkerhet



Les bruksanvisningen!



ADVARSEL!

Les igjennom dette før bruken av støvsuger og følg henvisningene:

- betjeningsveiledningen som er vedlagt,
- de «Generelle sikkerhetshenvisningene» i omgang med elektroverktøy i den vedlagte brosjyren (Nr. 315.915),
- de regler og forskrifter som gjelder på stedet for uhellsforebyggende tiltak.

Denne støvsuger er produsert i henhold til teknikkens stand og anerkjente sikkerhets-tekniske regler. Det kan allikevel oppstå skade for liv og løvnet for brukeren eller tredje personer eller også skade på ting under bruken av maskinen.

Støvsuger må kun brukes

- til de arbeider den er beregnet for,
- når den er i sikkerhetsteknisk lytefri tilstand.

Feil på maskinen som har innflytelse på den tekniske sikkerheten må straks utbedres.

Forskriftsmessig bruk

Omfattende tester garanterer at denne støvsugeren ved riktig vedlikehold og bruk fungerer effektivt og sikkert i overensstemmelse med anvisningene nedenfor.

Produktet som her er beskrevet, er en støvsuger for kommersiell bruk, for eksempel på hoteller, skoler, i fabrikker, skoler og på kontorer, og i byggebransjen og ved renovering av bygninger. Den er bar egnet for tørrsuging.

VC 6 L MC

Produktet er egnet for følgende:

- Oppsamling av tørt, ikke-brennbart støv, trespon og av farlig støv med eksponeringsgrenseverdi $> 1 \text{ mg/m}^3$ (støvklasse L).

Blåsefunksjon beregnet for

- til profesjonelt bruk i industri og håndverk. Mulige bruksområder er rengjøring av store områder med trespon og andre grove partikler med trykkluft.

Ikke tillatt er

- Oppsamling av varme, brennbare eller eksplosive materialer.
- Oppsamling av støv som er klassifisert som farlig stoff eller inneholder farlige stoffer (f.eks. støv fra harde tresorter eller eler kvarts i betongstøv).

Sikkerhetsanvisninger



ADVARSEL!

Advarsel! Les alle sikkerhetsanvisningene og de øvrige instruksjonene. Unnlattelse av å følge sikkerhetsanvisningene kan føre til elektrisk støt, brann og/eller alvorlige personskader. Ta vare på alle sikkerhetsanvisningene og de øvrige instruksjonene for senere bruk.

- Ved tilbakeføringen av utblåsingluft til rommet må det sørges for tilstrekkelig ventilasjon L i rommet. For at de fastsatte grenseverdiene skal overholdes, må volumstrømmen som føres tilbake, maksimalt være 50 % av tilførselsluftstrømmen (romvolum VR x ventilasjonseffekt LW). Uten et spesifikt ventilasjonssystem gjelder følgende: $LW = 1h^{-1}$.
- Bare personer som er opplært i bruk av produktet og håndtering av stoffene som produktet skal brukes til, inkludert oppløring i sikker kassering av det oppsugde materialet, har tillatelse til å bruke produktet.
- Dette produktet inneholder skadelig støv. Tømming og vedlikehold, inkludert kassering av støvoppsamlingsbeholderen, må bare utføres av fagpersoner som bruker tilsvarende verneutstyr.
- Produktet må ikke brukes uten det komplette filtersystemet.
- Sikkerhetsforskriftene for materialene som skal suges opp, må overholdes.
- Pass på at ikke personer i nærheten skades av fremmedlegemer som slynges bort.
- Bruk ikke blåseren til å samle sammen helseskadelige stoffer, for eksempel bølge- eller eikestøv, steinstøv eller asbest. Disse stoffene anses som kreftkremkallende.
- Bruk ikke blåseren til å samle sammen væsker. Inntrenging av væsker øker risikoen for elektrisk støt.
- Sørg for god ventilasjon på arbeids-plassen.
- Bruk personlig verneutstyr som vernebriller og åndedrettsmaske. Bruk av egnet verneutstyr reduserer eksponeringen for farlige stoffer.

Elektrisk sikkerhet

- Unngå kroppskontakt med jordede overflater eller overflater som er koblet til gods, som rør, varmeapparater, kokeapparater, komfyrer og kjøleskap. Det er økt fare for elektrisk støt hvis kroppen din er jordat.
- Utsett ikke støvsugeren for regn eller fuktighet. Vann som kommer inn i støvsugeren øker faren for elektrisk støt.



Advarsel for VC 6 L MC

Strømkabel

- Spenningen som er angitt på merkeplaten, må stemme overens med nettspenningen.
- Strømkabelen som er foreskrevet av produsenten, må brukes. Det samme gjelder ved utskifting av kabler.
- Kontroller alltid strømkabelen og nettstøpslene for skader før bruk. Hvis strømkabelen er skadet, må den umiddelbart skiftes ut av autorisert kundeservice/elektriker, slik at potensielle farer unngås.

- Produktet må bare kobles til et strømnett som er installert av en elektriker i samsvar med IEC 60364.
- Berør aldri strømkabelen og nettstøpslene med våte hender.
- Kontroller at strømkabelen eller skjøteledningene ikke kan skades ved overkjøring, knekk, strekkbelastning eller lignende. Beskytt strømkabelen mot varme, olje og skarpe kanter.
- Strømkabelen må jevnlig inspiseres for skader som rifter eller tegn på aldning. Ved skader må kabelen skiftes ut før produktet brukes igjen.
- Ved utskifting av koblinger til strømkabelen eller en skjøteledning må sprutbeskyttelsen og den mekaniske tettheten garanteres.
- Produktet må ikke rengjøres med en vannslange eller høytrykksspyler (fare for kortslutning eller andre skader).

Bruk

- Produkter med tilbehørsdel, spesielt strømkabelen og skjøteledningen, må kontrolleres for feilfri funksjon og sikker drift før bruk. Hvis feil blir konstatert, skal nettstøpset umiddelbart trekkes ut. Produktet får ikke brukes.
- Sug ikke opp brennende eller glødende objekter.
- Dette produktet må ikke brukes på mennesker eller dyr.
- Produktene må ikke brukes utendørs ved lave temperaturer.
- Hvis produktet brukes på farlige steder (for eksempel bensinstasjoner), må de gjeldende sikkerhetsforskriftene overholdes.
- Bruk av produktet på eksplosjonsfarlige steder er ikke tillatt.
- Visse materialer kan danne eksplosiv damp eller eksplosive blandinger på grunn av påvirkningen fra innsugingsluftene!
- Forsiktig: Dette produktet må bare oppbevares i lukkede rom.
- Forsiktig: Dette produktet er kun beregnet for bruk i lukkede rom.
- Følgende materialer må aldri suges opp:
 - Eksplosive eller brennbare gasser, væsker og støvpartikler (reaktive støvpartikler)
 - Reaktive metallstøvpartikler (for eksempel aluminium, magnesium, sink) i kombinasjon med sterkt alkaliske eller sure rengjøringsmidler
 - Ufortynnede, sterke syrer og lut
 - Organiske løsemidler (for eksempel bensin, malingstynner, acetone, fyringsolje).
- I tillegg kan de oppførte stoffene føre til at materialene i produktet korroderer.

Drift

- Brukeren må bruke produktet på den måten og til det bruksområdet det er beregnet for. Brukeren må ta hensyn til forholdene på stedet og være oppmerksom på eventuelle personer, spesielt barn.
- Produktet må aldri stå uten tilsyn mens det er i drift og strømkabelen ikke er trukket ut av kontakten.
- Bruk alltid egnede hansker under arbeidet.
- Produktet må kun brukes av personer som har fått instruksjon i håndtering av produktet eller har dokumentert kompetanse og kunnskap om bruk av produktet eller som uttrykkelig har fått i oppgave å håndtere produktet.
- Dette produktet er ikke beregnet brukt av personer (inkludert barn) med begrensete fysiske, sansemessige eller andre mentale evner eller manglende erfaring og utilstrekkelig kunnskap.

- Barn må holdes under tilsyn, slik at de ikke bruker produktet på feil måte.
- Dette produktet er kun beregnet for tørrsuging og må ikke brukes eller oppbevares på fuktige steder utendørs så fremt ikke merkingen av produktet uttrykkelig angir at dette er tillatt.

**FORSIKTIG!**

- Produktet er ikke egnet for oppsuging av helsefarlig støv.
- Strømkabelen må ikke komme i berøring med de roterende børstene.

Transport**ADVARSEL!**

Motoren skal stoppes før transport, og produktet må være forsikringsmessig festet under transport.

Et overblikk (Figur A)

- 1 Av/på-bryter
- 2 Overdel
- 3 Oppbevaringsplass for fugemunnstykke
- 4 Inntaksåpning
- 5 Støvbeholder
- 6 Hjulramme (ekstrautstyr)
- 7 Deksel
- 8 Filterrengjøringsknapp
- 9 Strømkabel
- 10 Utblåsningsåpning
- 11 Oppbevaringsplass for munnstykkerør
- 12 Håndtak
- 13 Filterholder
- 14 Filter
- 15 Munnstykkerør
- 16 Luftstrømregulering
- 17 Slange
- 18 Koblingsstykke
- 19 Møbelmunnstykke
- 20 Børstemunnstykke
- 21 Støpose
- 22 Fugemunnstykke
- 23 Skuldersel

Bruksanvisning**Før ibruktaking**

- Les alle sikkerhetsanvisningene i denne håndboken nøye før du bruker støvsugeren første gang.
- Elektroverktøyet og tilbehøret pakkes ut og må kontrolleres at leveringen er fullstendig og at det ikke er oppstått transportskader

Tilbehør (Figur B)

Munnstykkene og tilbehøret til produktet ligger i støvbeholderen under transporten. Støvbeholderen åpnes ved at låsene (1) løsnes og overdelen (2) tas av. Ta ut delene (3), og sett på overdelen igjen. Fest overdelen med låsene.

Transportvogn (Figur C)

Hjulene til transportvognen må monteres som illustrert før første gangs bruk. Sett inn styrehjulene og bakhjulene.

Bruke støvposen (Figur D)

For at smuss/støv i støvbeholderen skal kunne fjernes uten at støv slipper ut, kan en avfallspose brukes.

- Sett posen i støvbeholderen. Fest papptykket på forsiden av støvbeholderen, i sporene.

Sette på slangen (Figur E)

- For suging settes koblingsstykket i sugeåpningen (3). For blåsning brukes utblåsningsåpningen (4) (bare VC 6 L MC).
- Sett slangen i koblingen (1), og drel (2) for å låse.

Luftstrømregulering (Figur F)

Luftstrømmen kan justeres nederst på slangen ved at luftstrømreguleringen dreies.

Bruke egnet munnstykke (Figur G)

Alle de viste munnstykkene passer i munnstykkerøret (1). Munnstykkerøret (3) kan fjernes for støvsuging ved at klipset (1) trykkes og munnstykket (2) trekkes ut.

Bruke skulderselen (Figur H)

- For å bruke skulderselen setter du spennene i låsene. Bær støvsugeren som vist på figur I.

Slå på og av (Figur J)

Hovedbryteren til støvsugeren har to stillinger (PÅ/AV). Støvsugeren slås på og av ved at hovedbryteren trykkes.

Tilbehørsholder (Figur K)

Alle tilbehørsdelene kan oppbevares praktisk på støvsugeren.

Feilsøking**Motoren stopper:**

- Den termiske overbelastningsbeskyttelsen slår av motoren dersom motortemperaturen blir for høy. Slå av bryteren hvis dette skjer. Vent i 15-30 minutter til motoren er avkjølt. Slå deretter på bryteren igjen og fortsett arbeidet.

Sugeeffekten er redusert:

- Beholderen kan være full og må tømmes.
- Slangen og dysen kan være tett og må renses.
- Noen av delene nevnt ovenfor kan være skadet og må skiftes ut.
- Filteret kan være tilstoppet. Rengjør filteret med filterrengjøringsystemet.
- Skift filter eller kontrollør at filteret er montert riktig.
- Slangekoblingen er løs og må strammes.

Statisk elektrisitet:

- Hvis omgivelsene er for tørre, må du tilsette fuktighet i luften. Bruk en luftfukter hvis mulig.
- Vi gjør oppmerksom på at lav luftfuktighet ikke har noen betydning for bruken av støvsugeren.

Vedlikehold og pleie**HENSVISNING**

Denne støvsugeren har et integrert termisk overbelastningsvern som beskytter motoren mot for høy temperatur. Dette kan skje ved stor belastning. Slå av produktet med hovedbryteren og la motoren avkjøles i 15-30 minutter hvis motoren slås av under drift. Deretter kan produktet slås på igjen.

ADVARSEL!

- Før rengjøring og vedlikehold skal produktet slås av og strømkabelen trekkes ut av kontakten hvis produktet er koblet til strømmettet.
- Slå av produktet når en annen funksjon skal velges.
- Vedlikehold må kun utføres av godkjent kundeservice eller fagpersoner i bransjen som er kjent med de gjeldende sikkerhetsforskriftene.
- Følg de lokale sikkerhetsforskriftene for bærbar maskiner for kommersiell bruk.
- Produsenten eller en person som har fått dette i oppdrag, utfører en teknisk inspeksjon minst én gang i året. I den forbindelse inspiseres for eksempel filteret for skader, og produktets lufttetthet og betjeningselementenes funksjon kontrolleres.
- Ved vedlikehold eller reparasjoner må alle kontaminerte gjenstander som ikke kan rengjøres tilstrekkelig, kastes. Det må da brukes vannrette sekker i samsvar med gjeldende forskrifter for håndtering av dette avfallet.
- Produktet må rengjøres grundig utvendig, og skadelige stoffer utvendig må fjernes. Alternativt kan produktet behandles med et forseglende belegg før produktet fjernes fra fareområdet.
- Under transport eller vedlikehold av produktet må sugeåpningen være lukket med proppen.
- Fare på grunn av helseskadelig støv. Bruk alltid spesialklær for avfallshåndtering og røykmaske (P2 eller høyere) ved vedlikeholdsarbeid (for eksempel filterskift).
- For produkter i klasse M må den utvendige flaten til produktet dekontamineres med en støvsuger og tørkes av eller behandles med forseglingsmiddel før produktet fjernes fra fareområdet. Når produktet fjernes fra fareområdet, betraktes alle deler av produktet som kontaminerte. Det må iverksettes egnede tiltak for å hindre støvutvikling.

Rengjøring

MERKNAD

- Bruk ikke silikonholdige rengjøringsmidler for å rengjøre produktet.
- Det kreves ikke eksternt hjelp for gjennomføring av grunnleggende vedlikehold og rengjøring.
 - Produktets overflate og innsiden av beholderen må rengjøres jevnlig med en fuktig klut.

Filterrengjøringsystem (Figur L)

Produktet er utstyrt med et halvautomatisk filterrengjøringsssystem. Det rengjør filteret og gjenoppretter sugeeffekten.

- Slå på produktet (1) for å bruke filterrengjøringssystemet.
- Sett munestykkerøret i åpningen på produktet (2) for å lukke det for luftstrømmen og for å bygge opp et maksimalt vakuuum i støvbeholderen.

Trykk tre ganger på filterrengjøringsknappen for å rengjøre filteret.

Rengjøre filteret manuelt (Figur M)

Hvis filteret er skittent, vasker du det under kaldt vann (1) og lar det tørke (2). Fest filteret igjen etter at det har tørket.

Skifte filter (Figur N)

Filteret må skiftes ut med et nytt etter lengre driftstid. Hvis filteret er svært skittent eller tett, må det rengjøres manuelt, etter som den halvautomatiske filterrengjøringen ikke kan rengjøre filteret tilstrekkelig.

- Løsne skruen (1) og ta av delene (2) for å ta ut filteret.

Monter filteret i omvendt rekkefølge. Pass på at du ikke strammer skruene for mye.

Reparasjoner

Sørg for at reparasjoner utelukkende utføres av et serviceverksted som er godkjent av produsenten.

Reservedeler og tilbehør

Annet tilbehør finnes i katalogene fra produsenten. Eksplosjonstegninger og lister for reserve-deler finnes på vår hjemmeside: www.flex-tools.com

Henvisninger om skroting

ADVARSEL!

Utrangerte maskiner må gjøres ubrukelige ved å fjerne strømkabelen.



Kun for EU-land

Ikke kast elektrisk verktøy i bosset. I henhold til det europeiske direktivet 2012/19/EU om avhending av elektrisk og elektronisk gammelt utstyr og omsetning av nasjonal rett, må brukte elektriske verktøy samles separat og avhendes på en miljøvennlig måte.



HENVISNING

Faghandelen vil gi deg informasjon om avhendingsmåter.

CE-samsvar

Vi erklærer under eneansvar at produktet som er beskrevet på side 6 er i overensstemmelse med følgende standarder eller normative dokumenter:

EN 60335-1, EN 60335-2-69, EN 55014-1, EN 55014-2, EN 62233, EN 61000-3-2, EN 61000-3-3 ifølge bestemmelsene i direktivene 2014/30/EU, 2006/42/EF, 2011/65/EU.

Ansvarlig for tekniske dokumenter:

FLEX-Elektrowerkzeuge GmbH, R & D
Bahnhofstrasse 15, D-71711 Steinheim/Murr

Eckhard Rühle
Manager Research &
Development (R & D)
04.11.2019

Klaus Peter Weinper
Head of Quality
Department (QD)

FLEX-Elektrowerkzeuge GmbH
Bahnhofstrasse 15, D-71711 Steinheim/Murr

Teckenförklaring



VARNING!

Varnar för en omedelbart hotande fara!
Risk för liv och lem om varningen ej beaktas.



VAR FÖRSIKTIG!

Varnar för en möjlig farlig situation. Om varningen ej beaktas kan person- eller sakskador uppstå.



OBS

Hänvisar till tips och viktig information.

Symboler på maskinen

VC 6 L MC



Maskinen lämpar sig för följande användningsområden:

- En maskin i dammclass L lämpar sig för uppsamling av torrt, icke brännbart damm, träspån och farligt damm med ett exponeringsgränsvärde på > 1 mg/m³. Maskinen måste vara utrustad med ett lämpligt filter som motsvarar riskklassen hos det damm som ska samlas upp.
- Använd alltid en lämplig dammsugare vid uppsamling av farliga ämnen enligt IEC/EN 60335-2-69 (klass L). Det är inte tillåtet att använda maskinen för att uppsamling andra farliga ämnen.

För din säkerhet



Läs bruksanvisningen!



VARNING!

Läs igenom säkerhetsanvisningarna innan maskinen tas i bruk och handla därefter.

- föreliggande bruksanvisning,
- "Allmänna säkerhetsanvisningar" för elverktyg i det bifogade häftet (nr 315.915),
- gällande arbetarskyddsbestämmelser innan maskinen tas i bruk.

Denna dammsugare är konstruerad enligt senaste tekniska rön och allmänt erkända säkerhetstekniska regler. Trots det kan fara för liv och lem liksom för maskinen eller andra föremål uppstå. Dammsugare får endast användas

- för avsett ändamål,
- i tekniskt felfritt tillstånd

Störningar som kan påverka säkerheten måste omgående åtgärdas.

Avsedd användning

Genom omfattande testning har vi kunnat konstatera att denna dammsugare vid korrekt utförd underhåll och användning enligt nedanstående anvisningar är säker och effektiv att använda.

Den produkt som beskrivs här är en dammsugare för yrkesmässig användning, till exempel på hotell, i skolor, fabriker, butiker, på kontor samt på byggarbetsplatser och vid renovering av byggnader. Den är endast avsedd för torr användning.

VC 6 L MC

Är avsedd för följande användningsområden:

- Uppsamling av torrt, icke brännbart damm, träspån och hälsofarligt damm med exponeringsgränsvärde > 1 mg/m³ (dammclass L).

Utblåsfunktion avsedd

- för användning inom industri och hantverk. Möjliga användningsområden är rengöring av större ytor fyllda med träspån och andra stora partiklar med tryckluft.

Ej tillåtet är

- blåsa ihop varma, brännbara eller explosiva material.
- blåsa ihop damm som klassificeras som farliga substanser eller innehåller farliga ämnen (t.ex. trämjöl eller kvarts i betong-damm).

Säkerhetsanvisningar



VARNING!

Varning! Läs alla säkerhetsanvisningar och övriga anvisningar. Om säkerhetsanvisningar och övriga anvisningar inte följs finns det risk för elstöt, brand och svåra personskador. Spara alla säkerhetsanvisningar och övriga anvisningar för att kunna återvända till dem senare.

- Om frånluften leds tillbaka in i lokalen, se att lokalen har en tillräckligt stor ventilationskapacitet L. För att kunna hålla de gränsvärden som krävs får det återförda volymflödet vara max. 50 % av tilluftsvolymflödet (rumsvolym VR x luftnedsugskapacitet LW). Utan ett specifikt ventilationssystem gäller följande: $LW = 1h - 1$.
- Endast personer som har fått utbildning i att använda maskinen och hantera de ämnen som maskinen ska användas till, samt utbildning i hur dessa ämnen ska avfallshanteras på ett säkert sätt, får använda maskinen.
- Den här maskinen innehåller skadligt damm. Tömning och underhåll samt efterföljande avfallshantering av dammbekämpningsmedel får endast utföras av yrkespersoner som bär lämplig skyddsutrustning.
- Maskinen får inte användas utan komplett filtersystem.
- Följ säkerhetsföreskrifterna för de uppsugna ämnena.
- Se till att personer i närheten inte kan skadas av föremål som slungas iväg.
- Blås inte ihop hälsofarliga ämnen som t.ex. damm från bok eller ek, stendamm eller asbest. Dessa ämnen är cancerframkallande.
- Blås inte ihop vätskor. Om det tränger in vatten ökar risken för elstöt.
- Se till att arbetsplatsen har god ventilation.
- Använd personlig skyddsutrustning som skyddsglasögon och andningsmask. Genom att bära skyddsutrustning för gällande förhållanden minskar du risken för att utsättas för farliga ämnen.

Elsäkerhet

- Undvik kroppskontakt med jordade ytor som rör, element, köksredskap, spisar och kylskåp. Det finns en större risk för elektrisk stöt om din kropp är jordad.
- Utsätt inte dammsugaren för regn eller väta. Vatten som tränger in i dammsugaren ökar risken för elektrisk stöt.



Varningar för VC 6 L MC

Nätkabel

- Den spänning som står på typskylten måste motsvara nätspänningen.
- Använd den nätkabel som tillverkaren angett. Detsamma gäller om kabeln ska bytas ut.
- Kontrollera alltid att det inte finns några skador på nätkabeln eller nätkontakten innan du börjar använda maskinen. Om nätkabeln är skadad måste den omedelbart bytas ut hos en auktoriserad serviceverkstad/elektriker för att undvika eventuella faror.
- Maskinen får endast anslutas till elnät som har installerats av en behörig elektriker enligt IEC 60364.

- Ta aldrig i nätkabeln eller nätkontakten om du är våt om händerna.
- Se till att det inte finns risk för att nätkabel eller förlängningskabel blir överkörd, viks, utsätts för dragbelastning eller skadas på annat sätt. Skydda nätkabeln mot värme, olja och vassa kanter.
- Kontrollera regelbundet att det inte finns några skador på nätkabeln i form av till exempel sprickor eller ålderstecken. Om kabeln är skadad måste den bytas ut innan maskinen används igen.
- Vid byte av kopplingar på nätkabel eller förlängningskabel måste stänkskydd och mekanisk täthet säkerställas.
- Rengör aldrig maskinen med vattenslang eller högt trycksvått (risk för kortslutning och andra skador).

Användning

- Kontrollera alltid före användning att maskinen och tillbehörsdelenarna, särskilt nätkabel och förlängningskabel, fungerar som de ska och är säkra att använda. Om du upptäcker ett fel eller en skada, dra genast ut elkontakten. Därefter får maskinen inte användas.
- Sug inte upp brinnande eller glödande material.
- Maskinen får inte användas för att dammsuga människor och djur.
- Maskinen får inte användas utomhus om det är kallt.
- Om maskinen används i farliga områden, t.ex. på bensinstationer, måste de säkerhetsföreskrifter som gäller där följas.
- Det är inte tillåtet att använda maskinen i Ex-klassade områden.
- Hos vissa material kan sugluften ge upphov till explosiv ånga eller blandningar!
- Var försiktig! Den här maskinen får endast förvaras i slutna utrymmen.
- Var försiktig! Den här maskinen är endast avsedd för användning i slutna utrymmen.
- Följande material får aldrig sugas upp:
 - Explosiva eller brännbara gaser, vätskor eller dammpartiklar (reaktivt damm)
 - Reaktivt metalldamm (t.ex. aluminium, magnesium och zink) i kombination med starkt basiska eller sura rengöringsmedel
 - Outspädda, starka syror eller baser
 - Organiska lösningsmedel (t.ex. bensin, thinner, aceton och eldningolja).
- Dessutom finns det risk för att den här typen av ämnen orsakar korrosion i maskinen.

Användning

- Användaren måste använda maskinen till det den är avsedd för och på det sätt den är avsedd att användas. Användaren måste ta hänsyn till hur det ser ut där maskinen används och ta hänsyn till personer som befinner sig i närheten, i synnerhet om det är barn.
- Lämna aldrig maskinen utan uppsikt så länge den används och nätkabeln sitter i vägguttaget.
- Använd alltid lämpliga handskar vid arbete på maskinen.
- Maskinen får endast användas av personer som har fått utbildning i hur den ska användas, eller som har intyg på att de vet hur man använder maskinen eller som har fått i uppdrag att använda maskinen.
- Maskinen får inte användas av barn eller av personer som lider av en sådan fysisk eller intellektuell funktionsnedsättning att man inte kan använda maskinen på ett säkert och korrekt sätt. Den får heller inte användas av personer som inte har tillräcklig erfarenhet eller tillräckliga kunskaper för användningen.

- Om barn ändå använder maskinen måste de hållas under uppsikt så att de inte använder maskinen på ett felaktigt sätt.
- Denna maskin är endast avsedd för användning i torr miljö och får inte användas eller förvaras i fuktigt utomhusmiljö, om det inte tydligt framgår att sådan användning är tillåten.



VAR FÖRSIKTIG! (VC 6 L MC)

- Maskinen är inte avsedd för att suga upp hälsovådligt damm.
- Nätkabeln får inte komma i kontakt med de roterande borstarna.

Transport



WARNING!

Motorn ska stängas av före transport och maskinen ska vara ordentligt fastsatt under transporten.

Översikt (Figur A)

- 1 Stikalo za vklop/izklop
 - 2 Glava
 - 3 Prostor za shranjevanje šobe za reže
 - 4 Vhodna odprtina
 - 5 Posoda za prah
 - 6 Kolesno ogrodje (opcjsko)
 - 7 Zaklep
 - 8 Tipka za čiščenje filtra
 - 9 Priključni kabel
 - 10 Izhodna odprtina
 - 11 Prostor za shranjevanje cevi za šobe
 - 12 Ročaj
 - 13 Držalo filtra
 - 14 Filter
 - 15 Cev za šobe
-
- 16 Regulacija pretoka zraka
 - 17 Gibka cev
 - 18 Priključni del
 - 19 Šoba za oblazinjene predmete
 - 20 Šoba s krtačo
 - 21 Vrečka za prah
 - 22 Šoba za reže
 - 23 Trak za nošenje na ramenih

Bruksanvisning

Före start

- Läs säkerhetsanvisningarna i den här handboken noga innan du använder dammsugaren för första gången.
- Packa upp elverktyget och motsvarande tillbehör och kontrollera att leveransen är fullständig och om transportskador uppstått.

Tillbehör (Figur B)

Under transport förvaras munstycken och tillbehör till maskinen i dammbehållaren. För att öppna dammbehållaren, lossa spärarna (1) och ta av överdelen (2). Ta ut delarna (3) och sätt tillbaka överdelen. Sätt fast överdelen med spärarna.

Transportkärra (Figur C)

Innan den används måste hjulen på transportkärnan måste monterat enligt anvisningarna i bilden. Sätt dit styrrullar och bakhjul.

Använda dammpåse (Figur D)

För att kunna tömma dammbehållaren på smuts och damm utan att dammet sprider sig kan man använda en soppåse.

- Sätt i påsen i dammbehållaren. Sätt fast kartongen fram till på dammbehållaren, i skärorna.

Sätta i slang (Figur E)

- Vid uppsugning, sätt i anslutningsdelen i sugöppningen (3). Vid blåsning, använd utblåsöppningen (4) (endast VC 6 L MC).
- För in slangens i anslutningen (1) och vrid runt den för att låsa den (2).

Justera luftflöde (Figur F)

Det går att justera luftflödet vid slutet av slangens genom att vrida på luftflödesreglaget.

Använda lämpligt munstycke (Figur G)

Alla de munstycken som visas passar på munstyckesröret (1). Munstyckesröret (3) kan användas för dammsugning genom att man trycker på klämman (1) och drar loss munstycket (2).

Använda bärsele (Figur H)

- För att använda bärselen, för in remknäppena i låsen. Bär dammsugen enligt anvisningarna i bild I.

Slå på/av maskinen (Figur J)

Maskinens huvudbrytare har två lägen (PÅ/AV). Du sätter på och stänger av maskinen genom att trycka på huvudbrytaren.

Tillbehörsfack (Figur K)

Alla tillbehör går att förvara i maskinen.

Felsökning

Motorn stannar:

- Ett överhettningsskydd stänger av motorn om motortemperaturen är för hög. Om detta sker, ska du stänga av strömbrytaren. Vänta 15–30 minuter på att motorn ska svalna. Slå på strömbrytaren och återuppta arbetet.

Sugkraften är reducerad:

- Behållaren kan vara full och behöva tömmas.
- Slang och munstycke kan vara igensatta och behöva rengöras.
- Något av ovanstående kan vara trasigt och behöva bytas ut.
- Filtret kan vara igensatt. Använd filterrengöringssystemet för att rengöra filtret.
- Byt filter eller kontrollera att filtret är korrekt installerat.
- Slanganslutningen är lös och behöver dras åt.

Stötar på grund av statisk elektricitet:

- Om omgivningen är för torr, tillför fukt till luften. Om möjligt, använd en luftfuktare.
- Om den relativa luftfuktigheten är låg kommer det inte att påverka användningen av dammsugaren.

Underhåll och skötsel



OB

Den här dammsugaren har ett inbyggt överhettningsskydd som är till för att skydda motorn mot för höga temperaturer. Vi stor belastning kan maskinen bli varm. Om motorn stängs av när du använder maskinen, stäng av den med huvudbrytaren och låt motorn svalna i 15–30 minuter. Därefter kan du sätta igång maskinen igen.

VARNING!

- Innan du påbörjar rengöring eller underhåll, stäng alltid av maskinen och dra ut nätkabeln ur vägguttaget (gäller nätanslutna maskiner).
- Stäng av maskinen om du byter funktion.
- Underhåll får endast utföras av godkända serviceverkstäder eller av andra proffs som känner till de säkerhetsföreskrifter som gäller vid den här typen av arbete.
- Observera gällande säkerhetsföreskrifter för portabla maskiner för yrkesmässig användning.
- Tillverkaren eller en representant för tillverkaren utför en teknisk kontroll minst en gång om året. Vid detta tillfälle kontrolleras bland annat att det inte finns några skador på filtret, att maskinen är lufttät och att alla maskinreglage fungerar som de ska.
- Vid underhåll eller reparation ska alla de kontaminerade delar och utrustning som inte går att rengöra ordentligt kasseras. Använd täta påsar enligt gällande föreskrifter för avfallshantering.
- Alla utvändiga ytor på maskinen måste rengöras grundligt och alla skadliga ämnen avlägsnas. Alternativt går det att lägga på ett förseglade ytskikt innan maskinen flyttas ur riskområdet.
- Vid transport eller underhåll av maskinen måste sugöppningen pluggas igen.
- Risker på grund av hälsovådligt damm. Använd alltid engångsöverall och andningsskydd (P2 eller högre) vid underhållsarbete som till exempel filterbyte.
- På maskiner i dammklass M måste maskinens utsida rengöras med dammsugare och torkas av eller behandlas med förseglingsmedel innan maskinen flyttas ur riskområdet. När maskinen flyttas ur riskområdet räknas alla maskindelar som kontaminerade. Vidta lämpliga åtgärder för att undvika att det bildas damm.

Rengöring

OBSERVERA

- Använd inte rengöringsmedel med silikon.
- Grundläggande underhåll och service kan man utföra själv.
 - Maskinens utsida och insidan av behållaren måste regelbundet rengöras med en fuktig trasa.

Filterrengöringssystem (Figur L)

I maskinen finns ett halvautomatiskt filterrengöringssystem. Systemet rengör filtret och återställer sugeffekten.

- Slå på maskinen (1) för att använda filterrengöringssystemet.
- För in munstyckesröret i öppningen på maskinen (2) för att stänga den för luftströmmen och bygga upp ett maximalt vakuum i dammbehållaren.

Tryck tre gånger på filterrengöringsknappen för att rengöra filtret.

Rengöra filtret för hand (Figur M)

När filtret är smutsigt, spola av det med kallt vatten (1) och låt det torka (2). När filtret har torkat sätter du fast det igen.

Byta filter (Figur N)

När det har använts en längre tid måste filtret bytas ut. Om filtret är mycket smutsigt eller igensatt måste det rengöras för hand eftersom den halvautomatiska filterrengöringen inte är tillräcklig för att få filtret rent.

- För att ta bort filtret, lossa skruven (1) och ta bort delen (2). Följ instruktionen i motsatt ordning för att sätta tillbaka filtret. Var försiktig så att du inte drar åt skruvarna för hårt.

Reparation

Reparationer får endast utföras av en serviceverkstad som är auktoriserad av tillverkaren.

Reservdelar och tillbehör

Ytterligare tillbehör hittar du i tillverkarens katalog. Explosionsritningar och reservdelslistor återfinns på vår hemsida: www.flex-tools.com

Skrotning och avfallshantering

VARNING!

Gör förbrukade maskiner obrukbara genom att avlägsna nätsladden.



Endast för EU-stater

Kasta ej elverktyg i hushållssoporna! Enligt det europeiska direktivet 2012/19/EU ska förbrukade elverktyg samlas separat och hanteras enligt gällande avfallsbestämmelser.

OBS

Fråga fackhandlaren rörande avfallsbestämmelser!

CE-märkning

Under eget ansvar försäkras vi härmed att den produkt som beskrivs på sidan 6 uppfyller kraven i nedanstående standarder och direktiv:

EN 60335-1, EN 60335-2-69, EN 55014-1, EN 55014-2, EN 62233, EN 61000-3-2 och EN 61000-3-3 enligt bestämmelserna i direktiven 2014/30/EU, 2006/42/EG och 2011/65/EU.

Ansvarig för tekniska underlag:

FLEX-Elektrowerkzeuge GmbH, R & D
Bahnhofstrasse 15, D-71711 Steinheim/Murr

Eckhard Rühle
Manager Research &
Development (R & D)

Klaus Peter Weinper
Head of Quality
Department (QD)

04.11.2019

FLEX-Elektrowerkzeuge GmbH
Bahnhofstrasse 15, D-71711 Steinheim/Murr

Käytetyt symbolit



VAROITUS!

Viittaa välittömästi uhkaavaan vaaraan. Ohjeen noudattamatta jättäminen saattaa johtaa kuolemaan tai vakaviin loukkantumisiin.



VARO!

Viittaa mahdollisesti vaaralliseen tilanteeseen. Ohjeen noudattamatta jättäminen saattaa johtaa loukkaantumisiin tai esinevaurioihin.



OHJE

Viittaa koneen käyttöä koskeviin ohjeisiin ja tärkeisiin tietoihin.

Symbolit laitteessa

VC 6 L MC



Tämä laite soveltuu seuraaviin käyttötarkoituksiin:

- Pölyluokan L laite soveltuu kuivien, palamattomien pölyjen, puulastujen ja sellaisten vaarallisten pölyjen imurointiin, joiden altistuspitoisuus on $> 1 \text{ mg/m}^3$. Laitteessa pitää olla soveltuva suodatin, joka vastaa imuroitavien pölyjen vaaraluokitusta.
- Standardin IEC/EN 60335-2-69 (luokka L) mukaisia vaarallisia aineita saa imuroida vain vastaavasti soveltuvalla imurilla. Käyttö muiden vaarallisten aineiden imurointiin ei ole sallittua.

Turvallisuusasiaa



Lue käyttöohjeet!



VAROITUS!

Lue ohjeet ennen pölynimuri käyttöä ja toimi niiden mukaisesti:

- koneen käyttöohje,
- sähkötyökälujen käyttöä koskevat ”Yleiset turvallisuusohjeet” oheisessa vihkosessa (dokumentti-nro: 315.915),
- käyttöpaikalla voimassa olevat ohjeet ja työsuojelumääräykset.

Pölynimuri on valmistettu uusimman teknisen tietämyksen ja hyväksytyjen turvateknisten säännösten mukaisesti.

Tästä huolimatta sen käytöstä saattaa aiheutua hengenvaaraa koneen käyttäjälle ja muille henkilöille ja itse kone tai muu esineistö voi vaurioitua. Pölynimuri saa käyttää vain

- määräystenmukaiseen käyttötarkoitukseen.
- sen ollessa teknisesti moitteettomassa kunnossa.

Turvallisuuteen vaikuttavat häiriöt on korjattava välittömästi.

Määräystenmukainen käyttö

Kattavilla testeillä on varmistettu, että tämä imuri asianmukaisesti huolletuna ja käytettynä ja seuraavia ohjeita noudatettaessa toimii tehokkaasti ja turvallisesti.

Tässä kuvattu tuote on ammattikäyttöön tarkoitettu imuri, esimerkiksi käytettäväksi hotelleissa, kouluissa, tehtaissa, kauppoissa, toimistoissa sekä rakennustyömailla ja kiinteistöjen saneerauksessa. Se soveltuu käyttöön vain kuivissa tiloissa.

VC 6 L MC

Tämä laite soveltuu seuraaviin käyttötarkoituksiin:

- Kuivien, palamattomien pölyjen, puulastujen ja sellaisten vaarallisten pölyjen imurointi, joiden altistuspitoisuus on $> 1 \text{ mg/m}^3$ (pölyluokka L).

Puhallustoiminto on tarkoitettu

- ammattikäyttöön teollisuudessa ja työpajoissa. Mahdollisia käyttökohteita ovat suurien pintojen puhdistaminen paineilalla puulastuista ja muista karkeista hiukkasista.

Laitetta ei saa käyttää

- Kuumien, syttyvien tai räjähtävien materiaalien kasaamisen puhaltamalla.
- Vaaralliseksi aineeksi luokitellun pölyn tai vaarallisia aineita sisältävän pölyn (esimerkiksi kovapuupöly tai betonipölyn kvartsi) kasaaminen puhaltamalla.

Turvallisuusohjeet



VAROITUS!

Varoitushuomaus! Lue kaikki turvallisuusohjeet ja muut ohjeet. Turvallisuusohjeiden ja muiden ohjeiden noudattamatta jättäminen voi johtaa sähköiskuun, tulipaloon ja/tai vakaavan loukkaantumiseen. Säilytä kaikki turvallisuusohjeet ja muut ohjeet huolellisesti vastaisen varalle.

- Jos poistoilma johdetaan huonetilaan, varmista tilan riittävä tuuletusteho L. Vaadittujen raja-arvojen täyttämiseksi taikaisin johdettu tilavuusvirta saa olla enintään 50 %:ia tulo-tilavuusvirrasta (huoneen tilavuus VR x tuuletusteho LW). Ellei erityistä tuuletusjärjestelmää ole, pätee: $LW = 1h-1$.
- Laitetta saavat käyttää vain henkilöt, jotka on koulutettu laitteen käyttöön ja laitteella imuroitavien aineiden käsittelyyn ja ohjeistettu imuroidun materiaalin turvalliseen hävittämiseen.
- Tämä laite sisältää haitallista pölyä. Tyhjentämiset ja huoltotyöt, mukaan lukien pölysäiliön hävittäminen, saa tehdä vain ammattitaitoinen henkilö, joka käyttää asianmukaista suojavarustusta.
- Laitetta ei saa käyttää ilman täydellistä suodatinjärjestelmää.
- Imuroitavia materiaaleja koskevia turvallisuusmääräyksiä on noudatettava.
- Varo, etteivät puhallettaessa sinkoutuvat kappaleet aiheuta vammoja lähellä oleville henkilöille.
- Älä kasaa puhaltamalla terveydelle vaarallisia aineita kuten pyökki- tai tammipölyä, kivipölyä tai asbestia. Nämä aineet on luokiteltu syöpää aiheuttaviksi.
- Älä kasaa nesteitä puhaltamalla. Nesteen pääsy sähkötyökalun sisään lisää sähköiskun vaaraa.
- Varmista työpisteen hyvä tuuletus.
- Käytä lisäksi henkilökohtaista suojavarustusta kuten suoja-laseja ja hengityssuojainta. Olosuhteita vastaavan suoja-varustuksen käyttäminen vähentää vaarallisille aineille altistumista.

Sähköturvallisuus

- Väitä maadoitettujen tai maadoitukseen liitettyjen pintojen kuten putkien, lämmityspattereiden, liesien, keittölevyjen ja jääkaappien koskettamista. Sähköiskun vaara kasvaa, jos kehosi maadoituu.
- Älä altista imuria sateelle tai kosteudelle. Pölynimurin sisään pääsevä vesi suurentaa sähköiskun vaaraa.



Laitetta VC 6 L MC koskeva varoitushuomaus

Verkkojohto

- Tyypilliseen merkityn jännitteen pitää olla sama kuin sähköverkon jännitteen.
- Vain laitteen valmistajan hyväksymää verkkojohtoa saa käyttää. Sama koskee myös johtojen vaihtamista.
- Tarkasta verkkojohtoon ja sen pistokkeen mahdolliset vauriot aina ennen käyttämistä. Jos verkkojohto on vaurioitu-

nut, vaaratilanteiden välttämiseksi sen vaihtaminen on viipymättä teetettävä laitteen huollossa tai sähköalan erikoisliikkeessä.

- Laitteen saa liittää vain sähköverkkoon, jonka sähkötyöt on tehnyt standardin IEC 60364 mukainen sähköasentaja.
- Älä koskaan koske verkkojohtoon tai sen pistokkeeseen marillä käsillä.
- Varmista, ettei verkkojohtoon tai mahdollisen jatkojohtoon yli ajeta ja ettei johto taitu tai ettei johtoon kohdistu veto-kuormitusta tai muuta vastaavaa rasitusta. Suoja verkkojohto kuumuudelta, öljyltä ja teräviltä reunoilta.
- Verkkojohtoon mahdolliset vauriot kuten murtumat ja vanhentumisvauriot on tarkastettava säännöllisin välein. Vaurioitunut johto on vaihdettava ennen laitteen käytön jatkamista.
- Jos verkkojohtoon tai jatkojohtoon pistoke joudutaan vaihtamaan, pistokkeen roiskevesisuojaus ja mekaaninen tiiviys on varmistettava.
- Laitetta ei saa puhdistaa vesisuihkua tai korkeapainepesuria käyttäen (oikosulkujen ja muiden vaurioiden vaara).

Käyttö

- Laitteen ja sen tarvikkeiden ja lisäosien, erityisesti verkkojohtoon ja jatkojohtoon, moitteeton kunto ja turvallinen toiminta on tarkastettava ennen laitteen käyttämistä. Jos vikoja havaitaan, pistoke on heti irrotettava pistorasiasta. Laitetta ei tällöin saa käyttää.
- Mitään palavaa tai hehkuvaa ei saa imuroida.
- Tätä laitetta ei saa käyttää ihmisten tai eläinten puhdistamiseen.
- Laitetta ei saa käyttää ulkona, jos lämpötila on alhainen.
- Jos laitetta käytetään vaarallisessa ympäristössä (esimerkiksi huoltoasemalla), olosuhteita vastaavia turvallisuusmääräyksiä on noudatettava.
- Laitetta ei saa käyttää räjähdysvaarallisessa ympäristössä.
- Tietty materiaalit voivat ilman vaikutuksesta muodostaa räjähtäviä höyryjä tai seoksia!
- Huomio: Tätä laitetta saa säilyttää vain kuivissa tiloissa.
- Huomio: Tätä laitetta saa käyttää vain kuivissa tiloissa.
- Seuraavia materiaaleja ei saa koskaan imuroida:
 - Räjähtävät tai syttyvät kaasut, nesteet ja pölyhiukkaset (reaktiiviset pölyhiukkaset)
 - Reaktiiviset metallipölyhiukkaset (esimerkiksi alumiini, magnesium, sinkki) vahvasti emäksisten tai happamien puhdistusaineiden yhteydessä
 - Laimentamattomat, vahvat hapot ja emäkset
 - Orgaaniset liuotinaiset (esimerkiksi bensiini, maalinohenne, asetoni, lämmitysöljy).
- Mainitut aineet voivat lisäksi aiheuttaa korroosiota laitteen osiin.

Käyttö

- Käyttäjän on käytettävä laitetta määrysten mukaisesti. Hänen on otettava olosuhteet huomioon ja laitetta käytettäessä varmistettava myös muiden ja erityisesti lasten turvallisuus.
- Laitetta ei koskaan saa jättää valvomatta, jos se on päällä ja verkkojohto on liitettyä verkkovirtaan.
- Käytä aina soveltuvia käsinettä laitetta käyttäessäsi.
- Laitetta saa käyttää vain henkilö, joka on opastettu laitteen käyttöön tai jolla todistettavasti on pätevyys ja taito laitteen käyttämiseen tai jolle nimenomaisesti on annettu tehtäväksi käyttää laitetta.
- Tätä laitetta ei ole tarkoitettu sellaisten henkilöiden (mukaan lukien lapset) käyttöön, joilla on fyysisiä, aistinvaraisia tai henkisiä rajoitteita tai puutteita tai joilla ei ole käyttöön tarvittavaa kokemusta ja riittävä tietoa.

- Lapsia on valvottava, jotta he eivät käytä laitetta asiattomasti.
- Tämä laite on tarkoitettu vain kuivissa tiloissa käytettäväksi, joten sitä ei saa käyttää eikä varastoida kosteissa olosuhteissa ulkona, ellei laitetta erityisesti ole toisin merkitty.

**VARO!**

- Laite ei sovellu terveydelle vaarallisten pölyjen imurointiin.
- Verkkojohto ei saa joutua kosketuksiin pyörivien harjojen kanssa.

Kuljettaminen**VAROITUS!**

Ennen laitteen kuljettamista laitteen moottori on pysäytettävä, ja kuljetuksen aikana laitteen on oltava turvallisesti kiinnitettynä.

Kuva koneesta (Kuva A)

- 1 Käyttökytkin
 - 2 Kansiosa
 - 3 Rakosuuttimen säilytyspaikka
 - 4 Imuliitäntä
 - 5 Pölysäiliö
 - 6 Pyörärunko (lisävaruste)
 - 7 Lukitsin
 - 8 Suodattimen puhdistuspainike
 - 9 Verkkojohto
 - 10 Poistoilmaliitäntä
 - 11 Suutinputken säilytyspaikka
 - 12 Kahva
 - 13 Suodatinteline
 - 14 Suodatin
 - 15 Suutinputki
 - 16 Ilmavirran säätö
- 17 Letku
 - 18 Liitoskappale
 - 19 Verhoilusuuutin
 - 20 Harjasuutin
 - 21 Pölypussi
 - 22 Rakosuutin
 - 23 Olkahihna

Käyttöohjeet**Ennen käyttöönottoa**

- Ennen kuin ensimmäisen kerran käytät imuria, lue tässä käyttöohjeessa olevat turvallisuusohjeet huolellisesti.
- Ota sähkötyökalu ja varusteet pois pakkauksesta ja tarkista, ettei toimituksesta puutu mitään ja ettei ole kuljetusvaurioita.

Tarvikkeet (Kuva B)

Suuttimet ja laitteen tarvikkeet ovat kuljetuksen aikana pölysäiliössä. Pölysäiliön avaat avaamalla lukot (1) ja irrottamalla kansiosan (2). Irrota osat (3) ja laita kansiosa takaisin paikalleen. Kiinnitä kansiosa lukoilla.

Kuljetusvaunu (Kuva C)

Kuljetusvaunun pyörät on asennettava kuvan mukaisesti ennen laitteen ensimmäistä käyttöä. Laita kääntyvät pyörät ja takapyörät paikalleen.

Pölypussin käyttö (Kuva D)

Jotta pölysäiliöstä on mahdollista poistaa pöly/liika sitä ympäristöön levittämättä, laitteessa voidaan käyttää pölypussia.

- Laita pussi pölysäiliöön. Kiinnitä pahviosa pölysäiliön etuosassa oleviin ripoihin.

Letkun kiinnitys (Kuva E)

- Imurointia varten kiinnitä letku imuliitäntään (3). Puhaltamista varten kiinnitä poistoilmaliitäntään (4) (vain VC 6 L MC).
- Ohjaa letku liitäntään (1) ja lukitse kiertämällä (2).

Ilmavirran säätö (Kuva F)

Ilmavirtaa voidaan säätää letkun päästä kiertämällä ilmavirran säädintä.

Soveltuvan suuttimen käyttö (Kuva G)

Jokainen kuvan suuttimista voidaan kiinnittää suutinputkeen (1). Suutinputken (3) voi imuroimista varten irrottaa painamalla kiinnikkeitä (1) ja vetämällä suuttimen (2) irti.

Olkahihnan käyttö (Kuva H)

- Kun haluat käyttää olkahihnaa, ohjaa soljet lukkoihin. Kanna imuria kuvan I mukaisesti.

Käynnistys ja pysäytys (Kuva J)

Laitteen pääkytkimessä on kaksi asentoa (ON/OFF). Laitteen kytket päälle ja pois päältä painamalla pääkytkintä.

Tarvikelokero (Kuva K)

Kaikkia tarvikkeita voidaan kätevästi säilyttää laitteessa.

Vianmääritys**Moottori pysähtyy:**

- Lämpötilasuojia laukeaa, jos moottorin lämpötila nousee liian korkeaksi. Jos näin tapahtuu, kytkä laite pois päältä. Odota ja anna moottorin jäähtyä 15-30 minuutin ajan. Kytke laite päälle ja jatka käyttöä.

Imuteho on heikentynyt:

- Säiliö saattaa olla täynnä, ja se on tyhjennettävä.
- Letku ja suutin voivat olla tukossa, ja ne on puhdistettava.
- Jokin yllä mainituista voi olla vaurioitunut ja siten vaihdettava.
- Suodatin saattaa olla tukossa. Käytä suodattimen puhdistusjärjestelmää suodattimen puhdistamiseksi.
- Vaihda suodatin tai varmista, että se on paikalleen oikein asennettu.
- Letkuliitin on löysällä, ja se on kiristettävä.

Staattisen sähköiskut:

- Jos ympäristö on liian kuiva, kostuta ilma. Mahdollisuuksien mukaan käytä ilmastokostutinta.
- Jos ilman suhteellinen kosteus on alhainen, tällainen tilanne ei vaikuta imurin käyttämiseen.

Huolto ja hoito**OHJE**

Tässä imurissa on integroitu ylikuumentumissuoja, joka suojaa moottoria liian korkeilta lämpötiloilta. Niitä voi esiintyä laitetta raskaasti kuormitettaessa. Jos moottori käytön aikana pysähtyy, kytkä laitteen pääkytkin pois päältä ja anna moottorin jäähtyä noin 15-30 minuutin ajan. Sen jälkeen voit taas kytkeä laitteen päälle.

VAROITUS!

- Ennen laitteen puhdistamista ja huoltotöiden tekemistä kytkä laite pois päältä ja irrota verkkojohdon pistoke pistorasiasta.
- Kytke laite pois päältä, kun vaihdat laitteen käytössä toiminnosta toiseen.
- Huoltotyöt saa suorittaa vain valtuutettu huoltopiste tai sähköalan erikoiskorjaamo, joka tuntee noudattavat turvallisuusmääräykset.
- Myös siirreltävien ja ammattikäyttöön tarkoitettujen laitteiden maakohtaisia turvallisuusmääräyksiä on noudatettava.
- Valmistajan tai sen valtuuttaman henkilön suoritettava laitteen tekninen tarkastus vähintään kerran vuodessa. Tällöin tarkastetaan esimerkiksi suodattimien vauriot, laitteen ilmatiiviyys sekä käyttöelementtien moitteeton toiminta.
- Huolto- tai korjaustöiden yhteydessä kaikki sellaiset kontaminoituneet osat, joita ei saada riittävästi puhdistettua, on hävitettävä määrysten mukaisesti. Tällaisten jätteiden hävittämisessä on käytettävä tiiviillä säkkejä voimassa olevien jätehuoltomääräysten mukaisesti.
- Laitteen ulkopinnat on puhdistettava huolellisesti, ja haitalliset aineet on poistettava pinnoilta. Vaihtoehtoisesti laitteeseen voidaan tehdä sinetöintipinnoitus ennen laitteen tuomista pois vaaralliselta alueelta.
- Kun laitetta kuljetetaan tai huolletaan, imuliitäntä on oltava tulpalla suljettu.
- Terveydelle vaaralliset pölyt aiheuttavat vaaran. Huoltotöitä tehdessäsi (esimerkiksi suodattimen vaihto) käytä aina soveltuvaa suojavaatetusta ja hengityssuojainta (P2 tai tehokkaampi).
- Luokan M laitteen ulkopinta on dekontaminoitava imurilla ja pyyhittävä tai käsiteltävä sinetöintiaineella ennen laitteen tuomista pois vaara-alueelta. Kun laite tuodaan pois vaara-alueelta, laitteen kaikki osat luokitellaan kontaminoituneiksi. Pölyn syntymistä estäviin toimenpiteisiin on ryhdyttävä.

Puhdistus

HUOMAUTUS

- Älä käytä puhdistamiseen silkkonia sisältäviä puhdistusaineita.
- Perustuoteisten huolto- ja puhdistustöiden suorittamiseen ei tarvita ulkopuolista apua.
 - Laitteen ulkopinnat ja säiliön sisäpinnat on säännöllisesti puhdistettava kostealla kankaalla.

Suodattimen puhdistusjärjestelmä (Kuva L)

Laitteessa on puoliautomaattinen suodattimen puhdistusjärjestelmä. Se puhdistaa suodattimen ja palauttaa imutehon.

- Suodattimen puhdistusjärjestelmän käyttämiseksi kytke laite päälle (1).
- Ohjaa suutinputki laitteen aukkoon (2), jotta se yhdistyy ilmavirtaan ja pystyy tuottamaan pölysäiliöön mahdollisimman suuren alipaineen.

Puhdista suodatin painamalla suodattimen puhdistusjärjestelmän painiketta kolme kertaa.

Suodattimen manuaalinen puhdistaminen (Kuva M)

Kun suodatin on likaantunut, pese se kylmässä vedessä (1) ja anna kuivua (2). Kuivumisen jälkeen laita suodatin takaisin paikalleen.

Suodattimen vaihto (Kuva N)

Suodatin on vaihdettava pitemmän käyttöajan jälkeen. Jos suodatin on pahoin likaantunut tai tukkeutunut, suodatin on puhdistettava manuaalisesti, sillä suodattimen puoliautomaattisen puhdistamisen teho ei ole puhdistamiseen riittävä.

- Suodattimen irrottamiseksi avaa ruuvi (1) ja irrota osat (2). Asenna suodatin päinvastaisessa järjestyksessä toimien. Varmista, että et kiristä ruuveja liian tiukkaan.

Korjaukset

Korjaukset saa suorittaa vain valmistajan valtuuttama huoltoilike.

Varaosat ja tarvikkeet

Muita lisätarvikkeita löydät valmistajan tuote-esitteistä.

Räjäytyskuvat ja varaosaluettelot löydät kotisivuiltamme:

www.flex-tools.com

Kierrätysohjeita

VAROITUS!

Tee käytöstä poistetut koneet käyttökelvottomaksi irrottamalla liitäntäjohto.



Vain EU-maat

Käytöstä poistetut sähkötyökalut eivät kuulu sekajätteisiin!

Sähkö- ja elektroniikkalaiteromusta annetun EU-direktiivin 2012/19/EU ja sen voimaansaattavien kansallisten säädösten mukaisesti tulee käytöstä poistetut sähkötyökalut kerätä erikseen ja toimittaa asianmukaiseen hyötykäyttöpiisteeseen.

OHJE

Lisätietoja kierrätysmahdollisuuksista saat alan liikkeistä!

CE-Vaatimustenmukaisuus

Vakuutamme täten yksinomaan omalla vastuulla, että sivulla 6 kuvattu tuote täyttää seuraavien standardien tai normatiivisten dokumenttien vaatimukset:

EN 60335-1, EN 60335-2-69, EN 55014-1, EN 55014-2, EN 62233, EN 61000-3-2, EN 61000-3-3 direkttiivien 2014/30/EU, 2006/42/EY, 2011/65/EU mukaisesti.

Teknisestä dokumentaatiosta vastaa:

FLEX-Elektrowerkzeuge GmbH, R & D
Bahnhofstrasse 15, D-71711 Steinheim/Murr

Eckhard Rühle
Manager Research &
Development (R & D)

Klaus Peter Weinper
Head of Quality
Department (QD)

04.11.2019

FLEX-Elektrowerkzeuge GmbH

Bahnhofstrasse 15, D-71711 Steinheim/Murr

Χρησιμοποιούμενα σύμβολα



ΠΡΟΕΙΔΟΠΟΙΗΣΗ!

Δηλώνει άμεση απειλή κινδύνου. Σε περίπτωση μη τήρησης της υπόδειξης υπάρχει κίνδυνος θανάτου ή βαρειών τραυματισμών.



ΠΡΟΣΟΧΗ!

Δηλώνει μία ενδεχομένως επικίνδυνη κατάσταση. Σε περίπτωση μη τήρησης της υπόδειξης υπάρχει κίνδυνος τραυματισμών ή υλικών ζημιών.



ΥΠΟΔΕΙΞΗ

Δηλώνει συμβουλές εφαρμογής και σημαντικές πληροφορίες.

Σύμβολα στη συσκευή

VC 6 L MC



Η συσκευή ενδείκνυται για τις ακόλουθες εφαρμογές:

- Μια συσκευή της κατηγορίας σκόνης L ενδείκνυται για την αναρρόφηση στεγνής, μη εύφλεκτης σκόνης, πριονιδιών και επικίνδυνης σκόνης με οριακή τιμή έκρηξης > 1 mg/m³. Η συσκευή πρέπει να διαθέτει ένα κατάλληλο φίλτρο που αντιστοιχεί στην κατηγορία κινδύνου της προς αναρρόφηση σκόνης.
- Συλλέγετε τις επικίνδυνες ουσίες κατά IEC/EN 60335-2-69 (κατηγορία L) μόνο με μια κατάλληλη ηλεκτρική σκούπα. Η χρήση για την αναρρόφηση άλλων επικίνδυνων ουσιών δεν επιτρέπεται.



Διαβάστε τις οδηγίες λειτουργίας!



ΠΡΟΕΙΔΟΠΟΙΗΣΗ!

Πριν τη χρήση του ηλεκτρική σκούπα διαβάστε και τηρήστε:

- τις παρούσες οδηγίες χειρισμού,
- τις «Γενικές υποδείξεις ασφαλείας» σχετικά με τη χρήση ηλεκτρικών εργαλείων στο επισυναπτόμενο φυλλάδιο (αρ. φυλλαδίου: 315.915),
- τις για τον τόπο εργασίας ισχύοντες κανόνες και προδιαγραφές σχετικά με την πρόληψη ατυχημάτων.

Ο ηλεκτρική σκούπα αυτός είναι κατασκευα-σμένος σύμφωνα με τα τελευταία δεδομένα της τεχνικής και τους αναγνωρισμένους κανόνες τεχνικής ασφαλείας. Ωστόσο μπορούν κατά τη χρήση του να προκύψουν κίνδυνοι για τη σωματική ακεραιότητα και τη ζωή του χρήστη ή τρίτων ή αντίστοιχα ζημιές στο μηχάνημα ή άλλες υλικές ζημιές.

Ο ηλεκτρική σκούπα πρέπει να χρησιμοποιείται μόνο

- για την αρμόζουσα χρήση,
- σε άμεση κατάσταση από πλευράς τεχνικής ασφαλείας.

Οι βλάβες που έχουν αρνητική επίπτωση στην ασφαλεία, πρέπει να αντιμετωπίζονται αμέσως.

Προσέκρουσα χρήση

Μέσω εξαντλητικών διαδικασιών δοκιμής διασφαλίστηκε ότι αυτή η ηλεκτρική σκούπα λειτουργεί αποτελεσματικά και με ασφαλεία, όταν η συντήρηση και η χρήση γίνονται σωστά σύμφωνα με τις ακόλουθες οδηγίες.

Το εδώ περιγραφόμενο προϊόν είναι μια ηλεκτρική σκούπα για επαγγελματική χρήση, για παράδειγμα σε ξενοδοχεία, σχολεία, εργοστάσια, καταστήματα, γραφεία καθώς και στις κατασκευές και τις ανακαινίσεις κτηρίων. Ενδείκνυται μόνο για στεγνή λειτουργία (όχι για υγρά).

VC 6 L MC

Η συσκευή ενδείκνυται για τις ακόλουθες εφαρμογές:

- Αναρρόφηση στεγνής, μη εύφλεκτης σκόνης, υγρών, πριονιδιών και επικίνδυνης σκόνης με οριακή τιμή έκρηξης > 1 mg/m³ (κατηγορία σκόνης L).
- Λειτουργία φυσστήρα σχεδιασμένη για την επαγγελματική χρήση στη βιομηχανία και βιοτεχνία. Πιθανές περιοχές χρήσης είναι ο καθαρισμός μεγάλων επιφανειών από πριονίδια και άλλα χονδρικά σωματίδια με πεπιεσμένο αέρα.

Δεν επιτρέπεται

- ξεφύσημα καυτών, εύφλεκτων ή εκρηκτικών υλικών.
- ξεφύσημα σκόνης, η οποία έχει ταξινομηθεί ως επικίνδυνη ουσία ή περιέχει επικίνδυνες ουσίες (π.χ. σκόνη σκληρής ξυλείας ή χαλαζίας σε σκόνη σκυροδέματος).

Υποδείξεις ασφαλείας



ΠΡΟΕΙΔΟΠΟΙΗΣΗ!

Προειδοποιητική υπόδειξη! Διαβάστε όλες τις υποδείξεις ασφαλείας και τις λοιπές οδηγίες. Η μη τήρηση των υποδείξεων ασφαλείας και άλλων οδηγιών μπορεί να προκαλέσει ηλεκτροπληξία, πυρκαγιά και/ή σοβαρούς τραυματισμούς. Φυλάξτε όλες τις υποδείξεις ασφαλείας και τις λοιπές οδηγίες για μελλοντική χρήση.

- Κατά την επανακυκλοφορία των αερίων μέσα στον χώρο πρέπει να δοθεί προσοχή για επαρκή απόδοση αερισμού L στον χώρο. Για την τήρηση των απαιτούμενων οριακών τιμών, η επανακυκλοφορούμενη ογκομετρική ροή δεν επιτρέπεται να υπερβαίνει το 50 % της ογκομετρικής ροής του αέρα τροφοδοσίας (όγκος χώρου VR x απόδοση αερισμού LW). Χωρίς κάποιο ειδικό σύστημα αερισμού ισχύει το εξής: $LW = 1h-1$.
- Μόνο άτομα που έχουν εκπαιδευθεί στον χειρισμό της συσκευής και στην εργασία με τις ουσίες, για τις οποίες πρέπει να χρησιμοποιείται, κάτι που περιλαμβάνει και μια ενημέρωσή για την ασφαλή απόρριψη του αναρροφηθέντος υλικού, επιτρέπεται να χρησιμοποιούν τη συσκευή.
- Αυτή η συσκευή περιέχει επιβλαβή σκόνη. Οι εργασίες εκκένωσης και συντήρησης, περιλ. της απόρριψης των δοχείων συλλογής σκόνης, επιτρέπεται να πραγματοποιούνται μόνο από ειδικούς που φορούν τον αντίστοιχο εξοπλισμό προστασίας.
- Η συσκευή δεν επιτρέπεται να λειτουργεί χωρίς το πλήρες σύστημα φίλτρου.
- Πρέπει να τηρούνται οι προδιαγραφές ασφαλείας για τα προς αναρρόφηση υλικά.
- Προσέχετε, ώστε άτομα που βρίσκονται κοντά να μην τραυματιστούν από εκσφενδονιζόμενα ξένα σώματα.
- Μην ξεφυσάτε επικίνδυνες για την υγεία ουσίες, π.χ. σκόνη ξύλου οξιάς ή δρυός, σκόνη πετρωμάτων, αμίαντο. Αυτές οι ουσίες θεωρούνται καρκινογόνες.
- Μην ξεφυσάτε υγρά. Η διείσδυση υγρών αυξάνει τον κίνδυνο ηλεκτροπληξίας.
- Φροντίστε για καλό αερισμό στη θέση εργασίας.
- Χρησιμοποιείτε πρόσθετα μέσα ατομικής προστασίας όπως προστατευτικά γυαλιά και μάσκα προστασίας της αναπνοής. Η χρήση εξοπλισμού προστασίας για αντίστοιχες συνθήκες μειώνει την έκθεση σε επικίνδυνες ουσίες.

Ηλεκτρική ασφάλεια

- Αποφεύγετε την επαφή του σώματός σας με γειωμένες επιφάνειες ή επιφάνειες που είναι συνδεδεμένες με τη γείωση όπως σωλήνες, θερμαντικά σώματα (καλοριφέρ), συσκευές μαγειρέματος, εστίες και ψυγεία. Υπάρχει αυξημένος κίνδυνος ηλεκτροπληξίας, αν το σώμα σας είναι γειωμένο.
- Μην εκθέτετε την ηλεκτρική σκούπα σε βροχή ή υγρασία. Μερό που δισιούει σε μια ηλεκτρική σκούπα αυξάνει τον κίνδυνο ηλεκτροπληξίας.



Υπόδειξη προειδοποίησης για VC 6 L MC

Τροφοδοτικό καλώδιο

- Η τάση που αναφέρεται στην πινακίδα τύπου πρέπει να αντιστοιχεί στην τάση δικτύου.
- Πρέπει να χρησιμοποιείται το τροφοδοτικό καλώδιο που προδιαγράφεται από τον κατασκευαστή. Το ίδιο ισχύει και για την αντικατάσταση καλωδίων.
- Πριν από κάθε χρήση ελέγξτε το τροφοδοτικό καλώδιο και ελέγξτε τα φιν ηλεκτρικού ρεύματος για ζημιές. Αν το τροφοδοτικό καλώδιο έχει ζημιά, πρέπει να αντικατασταθεί άμεσα από το εξουσιοδοτημένο τμήμα εξυπηρέτησης πελατών/ηλεκτρολόγο, για να αποφευχθούν πιθανοί κίνδυνοι.
- Η συσκευή επιτρέπεται να συνδέεται μόνο σε ένα δίκτυο ρεύματος που έχει εγκατασταθεί από ηλεκτρολόγο σύμφωνα με το IEC 60364.
- Μην αγγίζετε ποτέ το τροφοδοτικό καλώδιο και τα φιν ηλεκτρικού ρεύματος με υγρά χέρια.
- Βεβαιωθείτε ότι το τροφοδοτικό καλώδιο ή το καλώδιο προέκτασης δεν παθαίνουν ζημιά από πάτημα κάποιου οχήματος, λυγίσματα, καταπόνηση έλξης ή παρόμοια. Προστατείστε το τροφοδοτικό καλώδιο από θερμότητα, λάδι και αιχμηρές ακμές.
- Το τροφοδοτικό καλώδιο πρέπει να ελέγχεται τακτικά για ζημιές όπως ρωγμές ή σημάδια γήρανσης. Αν υπάρχουν ζημιές, το καλώδιο πρέπει να αντικαθιστάται πριν από την περαιτέρω χρήση.
- Κατά την αντικατάσταση συνδέσμων του τροφοδοτικού καλωδίου ή ενός καλωδίου προέκτασης πρέπει να εξασφαλίζεται η προστασία έναντι εκτοξευόμενων υγρών και η μηχανική στεγανότητα.
- Μην καθαρίζετε τη συσκευή με λάστιχο νερού ή δέσμη νερού υψηλής πίεσης (κίνδυνος βραχυκυκλώματος ή άλλων ζημιών).

Εφαρμογή

- Οι συσκευές μαζί με τα πρόσθετα εξαρτήματα, ιδιαίτερα το τροφοδοτικό καλώδιο και το καλώδιο προέκτασης πρέπει να ελέγχονται πριν από τη χρήση για άριστη και ασφαλή λειτουργία. Αν διαπιστωθούν βλάβες, αποσυνδέστε αμέσως το φιν ηλεκτρικού ρεύματος. Στη συνέχεια δεν επιτρέπεται η χρήση της συσκευής.
- Μην αναρροφάτε εύφλεκτα ή πυρακτωμένα αντικείμενα.
- Δεν επιτρέπεται η αναρρόφηση πάνω σε άτομα και ζώα με αυτή τη συσκευή.
- Οι συσκευές δεν επιτρέπεται να χρησιμοποιούνται σε εξωτερικό χώρο σε χαμηλές θερμοκρασίες.
- Αν η συσκευή χρησιμοποιηθεί σε επικίνδυνα σημεία (π.χ. πρατήρια καυσίμων) πρέπει να τηρούνται οι αντίστοιχες προδιαγραφές ασφαλείας.
- Δεν επιτρέπεται η χρήση της συσκευής σε περιοχές με κίνδυνο έκρηξης.
- Ορισμένα υλικά μπορεί να δημιουργήσουν εκρηκτικές αναθυμιάσεις ή μείγματα λόγω της επίδρασης του αέρα αναρρόφησης!
- Προσοχή! Αυτή η συσκευή επιτρέπεται να φυλάσσεται μόνο σε κλειστούς χώρους.
- Προσοχή! Αυτή η συσκευή προορίζεται μόνο για χρήση σε κλειστούς χώρους.
- Τα εξής υλικά δεν επιτρέπεται να αναρροφώνται ποτέ:
 - Εκρηκτικά ή εύφλεκτα αέρια, υγρά και σωματίδια σκόνης (αντιδραστικά σωματίδια σκόνης)
 - Αντιδραστικά σωματίδια σκόνης μετάλλου (π.χ. αλουμίνιο, μαγνήσιο, ψευδάργυρος) σε συνδυασμό με ισχυρά αλκαλικά ή όξινα μέσα καθαρισμού
 - Αναραιώτα, ισχυρά όξια και αλκαλικά διαλύματα

- Οργανικοί διαλύτες (π.χ. βενζίνη, αραιωτικό χρώματος, ασετόν, πετρέλαιο θέρμανσης).
- Επιπλέον, οι παρατιθέμενες ουσίες μπορεί να προκαλέσουν διάβρωση των υλικών της συσκευής.

Λειτουργία

- Ο χειριστής πρέπει να χρησιμοποιεί τη συσκευή σύμφωνα με την προσήκουσα χρήση. Πρέπει να λαμβάνει υπόψη τα τοπικά δεδομένα και κατά την εργασία με τη συσκευή να προσέχει για τρίτα άτομα, ιδιαίτερα παιδιά.
- Μην αφήνετε ποτέ τη συσκευή χωρίς επίβλεψη, όσο λειτουργεί και δεν έχει αποσυνδεθεί το τροφοδοτικό καλώδιο.
- Κατά τις εργασίες στη συσκευή φοράτε πάντα κατάλληλα γάντια.
- Η συσκευή επιτρέπεται να χρησιμοποιείται μόνο από άτομα που διαθέτουν ενημέρωση για τον χειρισμό της συσκευής ή αποδεδειγμένη κατάρτιση και εξειδικευμένες γνώσεις στον χειρισμό με τη συσκευή ή έχουν επιφορτιστεί γραπτά με τον χειρισμό της συσκευής.
- Αυτή η συσκευή δεν προορίζεται για τη χρήση από άτομα (και παιδιά) με μειωμένες σωματικές, αισθητηριακές ή νοητικές ικανότητες ή χωρίς εμπειρίες και γνώσεις.
- Τα παιδιά πρέπει να επιβλέπονται, για να διασφαλίζεται ότι δεν θα χρησιμοποιούν ακατάλληλα τη συσκευή.
- Αυτή η συσκευή προβλέπεται μόνο για στεγνή χρήση (όχι για υγρά) και δεν επιτρέπεται να χρησιμοποιείται ή να αποθηκεύεται υπό υγρές συνθήκες σε εξωτερικούς χώρους, εφόσον δεν έχει διαφορετική σαφή σήμανση.



ΠΡΟΣΟΧΗ!

- Η συσκευή δεν είναι κατάλληλη για αναρρόφηση επιβλαβούς για την υγεία σκόνης.
- Το τροφοδοτικό καλώδιο δεν επιτρέπεται να έρθει σε επαφή με τις περιστρεφόμενες βούρτσες.

Μεταφορά



ΠΡΟΕΙΔΟΠΟΙΗΣΗ!

Ο κινητήρας πρέπει να απενεργοποιείται πριν από τη μεταφορά, και η συσκευή πρέπει να στερεώνεται σωστά στη διάρκεια της μεταφοράς.

Με μια ματιά (εικόνα A)

- 1 Διακόπτης On/Off
- 2 Κεφαλή
- 3 Σημείο φύλαξης για ακροφύσιο σχισμών
- 4 Άνοιγμα εισαγωγής
- 5 Δοχείο σκόνης
- 6 Πλαίσιο τροχού (προαιρετικό)
- 7 Σφράγιση
- 8 Πλήκτρο καθαρισμού φίλτρου
- 9 Τροφοδοτικό καλώδιο
- 10 Άνοιγμα ξεφυσήματος
- 11 Σημείο φύλαξης για σωλήνα ακροφυσίου
- 12 Λαβή
- 13 Στήριγμα φίλτρου
- 14 Φίλτρο
- 15 Σωλήνας ακροφυσίου
- 16 Ρύθμιση ροής αέρα
- 17 Εύκαμπτος σωλήνας
- 18 Εξάρτημα σύνδεσης
- 19 Ακροφύσιο ταπετσαρίας
- 20 Ακροφύσιο βούρτσας

- 21 Σάκος σκόνης
- 22 Ακροφύσιο σχισμών
- 23 Ιμάντας μεταφοράς ώμου

Οδηγίες χρήσης

Πριν τη θέση σε λειτουργία

- Διαβάστε αναλυτικά τις υποδείξεις ασφαλείας αυτών των οδηγιών, πριν θέσετε τη την ηλεκτρική σκούπα σε λειτουργία για πρώτη φορά.
- Ξεπакετάρτε το ηλεκτρικό εργαλείο και τα εξαρτήματα και ελέγξτε τα για πληρότητα της παράδοσης και ζημιές από τη μεταφορά.

Πρόσθετα εξαρτήματα (εικόνα B)

Τα ακροφύσια και τα πρόσθετα εξαρτήματα για τη συσκευή βρίσκονται στο δοχείο σκόνης στη διάρκεια της μεταφοράς. Για το άνοιγμα του δοχείου σκόνης, λύστε τις ασφάλειες (1) και αφαιρέστε την κεφαλή (2). Αφαιρέστε τα εξαρτήματα (3) και τοποθετήστε πάλι την κεφαλή. Στερεώστε την κεφαλή με τις ασφάλειες.

Πλαίσιο μεταφοράς (εικόνα C)

Οι τροχοί του πλαισίου μεταφοράς πρέπει να τοποθετηθούν πριν από την πρώτη χρήση, όπως υποδεικνύεται. Τοποθετήστε τους τροχούς διέυθυνσης και τους πίσω τροχούς.

Χρήση του σάκου σκόνης (εικόνα D)

Για την εκκένωση των ρύπων/της σκόνης στο δοχείο σκόνης χωρίς να διαφύγει η σκόνη, μπορεί να χρησιμοποιείται ένας σάκος απόρριψης.

- Τοποθετήστε τον σάκο στο δοχείο σκόνης. Στερεώστε το χαρτόνι στην μπροστινή πλευρά του δοχείου σκόνης στις νευρώσεις.

Τοποθέτηση εύκαμπτου σωλήνα (εικόνα E)

- Κατά τη λειτουργία αναρρόφησης, τοποθετήστε το εξάρτημα σύνδεσης στο άνοιγμα αναρρόφησης (3). Στη λειτουργία φυσήματος, χρησιμοποιήστε το άνοιγμα ξεφυσήματος (4) (μόνο VC 6 L MC).
- Εισάγετε τον εύκαμπτο σωλήνα στη σύνδεση (1) και περιστρέψτε τον, για να ασφαλίσει (2).

Ρύθμιση ροής αέρα (εικόνα F)

Η ροή αέρα μπορεί να ρυθμίζεται στο άκρο του εύκαμπτου σωλήνα περιστρέφοντας τον ρυθμιστή ροής αέρα.

Χρήση ενός κατάλληλου ακροφυσίου (εικόνα G)

Όλα τα απεικονιζόμενα ακροφύσια μπορούν να τοποθετηθούν στον σωλήνα ακροφυσίων (1).

Ο σωλήνας ακροφυσίων (3) μπορεί να αφαιρείται για την αναρρόφηση σκόνης πιέζοντας το κλιπ (1) και αφαιρώντας το ακροφύσιο (2).

Χρήση του ιμάντα μεταφοράς ώμου (εικόνα H)

- Για τη χρήση του ιμάντα μεταφοράς ώμου, οδηγήστε τις αγκράφες στις ασφάλειες. Μεταφέρετε την ηλεκτρική σκούπα όπως υποδεικνύεται στην εικόνα I.

Ενεργοποίηση και απενεργοποίηση (εικόνα J)

Ο γενικός διακόπτης της συσκευής διαθέτει δύο θέσεις (ON/OFF). Η συσκευή ενεργοποιείται και απενεργοποιείται με πίεση του γενικού διακόπτη.

Δοχείο πρόσθετων εξαρτημάτων (εικόνα K)

Όλα τα πρόσθετα εξαρτήματα μπορούν να φυλάσσονται άνετα στη συσκευή.

Αντιμετώπιση προβλημάτων

Το μοτέρ σταματάει:

- Εάν η θερμοκρασία του μοτέρ είναι πολύ υψηλή, η διάταξη αποφυγής θερμικής υπερφόρτωσης θα απενεργοποιήσει το μοτέρ. Εάν συμβεί αυτό, κλείστε τον διακόπτη. Περιμένετε για 15-30 λεπτά να κρυώσει το μοτέρ. Έπειτα ενεργοποιήστε και συνεχίστε τη λειτουργία.

Η ισχύς αναρρόφησης είναι μειωμένη:

- Το δοχείο ενδέχεται να είναι γεμάτο και να πρέπει να αδειαστεί.
- Ο σωλήνας και το ακροφύσιο ενδέχεται να έχουν φραγεί και να πρέπει να καθαριστούν.
- Ενδέχεται να έχει υποστεί ζημιά και να πρέπει να αντικατασταθεί οποιοδήποτε από τα παραπάνω.
- Το φίλτρο ενδέχεται να έχει φραγεί. Χρησιμοποιήστε το σύστημα καθαρισμού φίλτρου για να καθαρίσετε το φίλτρο.
- Αντικαταστήστε το φίλτρο ή διασφαλίστε ότι το φίλτρο έχει τοποθετηθεί σωστά.
- Η σύνδεση του σωλήνα είναι χαλαρή και πρέπει να σφιχτεί.

Στατικός ηλεκτρισμός:

- Εάν το περιβάλλον είναι πολύ ξηρό, προσθέστε υγρασία στον αέρα. Εάν είναι δυνατό, χρησιμοποιήστε υγραντήρα.
- Σε περίπτωση που η σχετική υγρασία του αέρα είναι χαμηλή, σημειώστε ότι αυτή η κατάσταση δεν θα επηρεάσει τη χρήση της ηλεκτρικής σκούπας.

Συντήρηση και φροντίδα

ΥΠΟΔΕΙΞΗ

Αυτή η ηλεκτρική σκούπα διαθέτει μια ενσωματωμένη θερμική προστασία υπερφόρτωσης, για να προστατεύεται ο κινητήρας από πολύ υψηλές θερμοκρασίες. Αυτό μπορεί να προκύψει σε έντονη καταπόνηση. Αν απενεργοποιηθεί ο κινητήρας στη διάρκεια της λειτουργίας, απενεργοποιήστε τη συσκευή από τον γενικό διακόπτη και αφήστε τον κινητήρα να κρυώσει για 15-30 λεπτά. Στη συνέχεια η συσκευή μπορεί να ενεργοποιηθεί πάλι.

ΠΡΟΕΙΔΟΠΟΙΗΣΗ!

- Πριν από τον καθαρισμό και την εκτέλεση εργασιών συντήρησης, απενεργοποιήτε τη συσκευή και τραβάτε το προφοδικό καλώδιο, εφόσον η συσκευή είναι συνδεδεμένη στο ρεύμα.
- Απενεργοποιήτε τη συσκευή, όταν αλλάζετε λειτουργία.
- Οι εργασίες συντήρησης επιτρέπεται να πραγματοποιούνται μόνο από εγκεκριμένα κέντρα εξυπηρέτησης πελατών ή ειδικούς σε αυτό τον τομέα που είναι εξοικειωμένοι με τις εκάστοτε προδιαγραφές ασφαλείας.
- Τηρείτε τις τοπικές προδιαγραφές ασφαλείας για φορητές, επαγγελματικά χρησιμοποιούμενες συσκευές.
- Ο κατασκευαστής ή ένα εντεταλμένο άτομο πραγματοποιεί μια τεχνική επιθεώρηση τουλάχιστον μία φορά ανά έτος. Σε αυτή τη διαδικασία ελέγχονται για παράδειγμα τα φίλτρα για ζημιά και ελέγχεται η αεροστεγανότητα της συσκευής καθώς και η άριστη λειτουργία των χειριστήριων.

- Κατά τη διενέργεια των εργασιών συντήρησης ή επισκευής πρέπει να απορρίπτονται όλα τα μολυσμένα αντικείμενα που δεν μπορούν να καθαριστούν επαρκώς. Σε αυτή τη διαδικασία πρέπει να χρησιμοποιούνται στεγανοί σάκοι απόρριξη αυτών των απορριμμάτων.
- Η εξωτερική επιφάνεια της συσκευής πρέπει να καθαρίζεται πολύ καλά και να καθαρίζεται από επιβλαβείς ουσίες. Εναλλακτικά μπορεί να απλώνεται μια σφραγισμένη επίστρωση πριν απομακρυνθεί η συσκευή από την περιοχή κινδύνου.
- Κατά τη μεταφορά ή τη συντήρηση της συσκευής πρέπει να σφραγιστεί το άνοιγμα αναρρόφησης με το πώμα.
- Κίνδυνοι από επιβλαβή για την υγεία σκόνη. Κατά τις εργασίες συντήρησης (π.χ. αλλαγή φίλτρου) φοράτε πάντα ενδυμασία απόρριξης και μάσκες προστασίας της αναπνοής (P2 ή πιο ανθεκτικές).
- Σε μια συσκευή της κατηγορίας M πρέπει να απολυμανθεί η εξωτερική επιφάνεια της συσκευής με ηλεκτρική σκούπα και να σκουπιστεί ή να περαστεί με μέσο σφράγισης, πριν απομακρυνθεί από την περιοχή κινδύνου. Όταν απομακρυνθεί από την περιοχή κινδύνου, όλα τα μέρη της συσκευής θεωρούνται μολυσμένα. Πρέπει να λαμβάνονται κατάλληλα μέτρα, για να αποτραπεί η δημιουργία σκόνης.

Καθαρισμός

ΥΠΟΔΕΙΞΗ

Μη χρησιμοποιείτε σιλικονούχα καθαριστικά μέσα για τον καθαρισμό.

- Για τη διενέργεια της βασικής συντήρησης και του καθαρισμού δεν απαιτείται εξωτερική βοήθεια.
- Η επιφάνεια της συσκευής και η εσωτερική πλευρά του δοχείου πρέπει να καθαρίζονται τακτικά με ένα υγρό πανί.

Σύστημα καθαρισμού φίλτρου (εικόνα L)

Η συσκευή διαθέτει ένα ημιαυτόματο σύστημα καθαρισμού φίλτρου. Καθαρίζει το φίλτρο και αποκαθιστά την απόδοση αναρρόφησης.

- Για τη χρήση του συστήματος καθαρισμού φίλτρου, ενεργοποιήστε τη συσκευή (1).
- Εισάγετε τον σωλήνα ακροφυσίου στο άνοιγμα της συσκευής (2), για να την κλείσετε για τη ροή του αέρα και να δημιουργηθεί ένα μέγιστο κενό στο δοχείο οδούσης.

Πιέστε τρεις φορές το πλήκτρο καθαρισμού φίλτρου, για να καθαρίσετε το φίλτρο.

Χειροκίνητος καθαρισμός του φίλτρου (εικόνα M)

Αν το φίλτρο έχει ρύπους, πλύνετε το κάτω από κρύο νερό (1) και αφήστε το να στεγνώσει (2). Μετά από το στέγνωμα, στερεώστε πάλι το φίλτρο.

Αλλαγή φίλτρου (εικόνα N)

Το φίλτρο πρέπει να αντικαθίσταται με ένα νέο μετά από αρκετό χρόνο λειτουργίας. Αν το φίλτρο έχει πολλούς ρύπους ή είναι βουλωμένο, πρέπει να πραγματοποιηθεί ένας χειροκίνητος καθαρισμός, καθώς ο ημιαυτόματος καθαρισμός φίλτρου δεν επαρκεί για τον καθαρισμό του φίλτρου.

- Για να αφαιρέσετε το φίλτρο, ξεβιδώστε τη βίδα (1) και αφαιρέστε τα εξαρτήματα (2).

Τοποθετήστε το φίλτρο με την αντίθετη σειρά. Προσέξτε να μη σφίξετε υπερβολικά τις βίδες.

Επισκευές

Αναθέστε τις επισκευές αποκλειστικά σε ένα εξουσιοδοτημένο από τον κατασκευαστή συνεργείο εξυπηρέτησης πελατών.

Ανταλλακτικά και εξαρτήματα

Περισσότερα εξαρτήματα μπορείτε να βρείτε στους καταλόγους του κατασκευαστή.
Αναλυτικά σχέδια και λίστες ανταλλακτικών θα βρείτε στην ιστοσελίδα μας. www.flex-tools.com

Υποδείξεις απόσυρσης



ΠΡΟΕΙΔΟΠΟΙΗΣΗ!

Αχρηστεύετε τα παλιά μηχανήματα που δεν χρησιμοποιούνται πλέον, κόβοντας το τροφοδοτικό καλώδιο.



Όχι για χώρες της Ευρωπαϊκής Ένωσης

Μην πετάτε τα ηλεκτρικά εργαλεία στα οικιακά απορρίμματα!

Βάσει της Ευρωπαϊκής Οδηγίας 2012/19/ΕΕ περί ηλεκτρικών και ηλεκτρονικών παλιών συσκευών και μηχανημάτων και την εφαρ-μογή της στο εθνικό δίκαιο, τα άχρηστα ηλεκτρικά εργαλεία πρέπει να συλλέγονται χωριστά και να οδηγούνται σε φιλική προς το περιβάλλον επαναξιοποίηση.



ΥΠΟΔΕΙΞΗ

Σχετικά με τις δυνατότητες απόσυρσης απευθυνθείτε στο ειδικό κατάστημα, απ' όπου αγοράσατε το εργαλείο!

Δήλωση πιστότητας C E

Με την παρούσα δηλώνουμε υπεύθυνα, ότι το προϊόν που περιγράφεται στη σελίδα 6 ανταποκρίνεται στα ακόλουθα πρότυπα ή τυποποιητικά έγγραφα:

EN 60335-1, EN 60335-2-69, EN 55014-1, EN 55014-2, EN 62233, EN 61000-3-2, EN 61000-3-3 σύμφωνα με τις διατάξεις των οδηγιών 2014/30/ΕΕ, 2006/42/ΕΚ, 2011/65/ΕΕ.

Υπεύθυνος για τεχνικά έγγραφα:

FLEX-Elektrowerkzeuge GmbH, R & D
Bahnhofstrasse 15, D-71711 Steinheim/Murr

Eckhard Rühle
Manager Research &
Development (R & D)

Klaus Peter Weiper
Head of Quality
Department (QD)

04.11.2019

FLEX-Elektrowerkzeuge GmbH
Bahnhofstrasse 15, D-71711 Steinheim/Murr

Kullanılan semboller



UYARI!

Doğudan söz konusu olabilecek bir tehlikeye dikkat çekerek. Bu uyarıya dikkat edilmemesi halinde, ölüm veya ağır yaralanma tehlikesi söz konusu olabilir.



DIKKAT!

Tehlikeli olma ihtimali olan bir duruma dikkat çekerek. Bu uyarıya dikkat edilmemesi halinde, yaralanma veya mala gelebilecek zarar tehlikesi söz konusu olabilir.



BİLGİ

Kullanma ile ilgili yararlı bilgilere ve önemli başka bilgilere dikkat çekerek.

Cihaz üzerindeki semboller

VC 6 L MC



Bu cihaz aşağıdaki uygulamalar için uygundur:

- Toz sınıfı L olan cihaz kuru, yanıcı olmayan tozların, talaşların ve maruziyet sınır değeri > 1 mg/m³ olan tehlikeli tozların toplanması için uygundur. Cihaz, toplanacak tozların tehlike sınıfına uygun bir filtreye donatılmış olmalıdır.
- IEC/EN 60335-2-69 uyarınca (Sınıf L) tehlikeli maddeleri yalnızca uygun bir elektrikli süpürgeyle toplayın. Diğer tehlikeli maddelerin toplanması için kullanılmasına izin verilmez.

Kendi güvenliğiniz için



Kullanma talimatını okuyun!



UYARI!

Elektrikli süpürge cihazını kullanmaya başlamadan önce okuyunuz ve verilen bilgilere uyunuz:

- Bu kullanma kılavuzunu.
- Ekteki kitapçıkta bildirilen elektrikli aletler ile ilgili "Genel güvenlik bilgileri" ni (yazın.: 315.915),
- Cihazın kullanılacağı yer için geçerli kaza önleme yönetmeliklerini.

Bu elektrikli süpürge cihazı en yeni teknik duruma ve bilinen teknik güvenlik kurallarına uygun şekilde üretilmiştir. Yine de kullanım esnasında kullanıcının veya üçüncü bir kişinin vücuduna ve canına zarar gelebileceği gibi, makedede veya başka mallarda da zarar oluşabilir. Elektrikli süpürge cihazı sadece şu durumlar için kullanılmalıdır

- üretim amacına uygun şekilde.
 - teknik güvenlik açısından kusursuz durumda.
- Güvenliği etkileyen arızalar hemen giderilmelidir.

Amaca uygun kullanım

Kapsamlı test işlemlerinin sonunda bu elektrikli süpürge için aşağıdaki talimatlar dikkate alınarak usulüne uygun bakımı ve kullanımını sağlandığında verimli ve güvenli çalıştığını göstermektedir.

Burada açıklanan söz konusu ürün otel, okul, fabrika, dükkan, büro gibi yerlerde ticari kullanımın yanı sıra inşaat sektöründe ve bina yenileme çalışmalarında da kullanılan bir elektrikli süpürge dir. Yalnızca kuru işleme uygundur.

VC 6 L MC

Bu cihaz aşağıdaki uygulamalar için uygundur:

- Kuru, yanıcı olmayan tozlar, talaşlar ve maruziyet sınır değeri > 1 mg/m³ olan tehlikeli tozların toplanması (toz sınıfı L). Üfleme fonksiyonunun tasarım amacı
 - Endüstri ve zanaat sektöründe ticari kullanım için. Muhtemel kullanım alanları; büyük yüzeylerin ahşap talaşlarından ve diğer iri partiküllerden basınçlı hava ile temizlenmesidir.
- İzin verilmeyen durumlar
- Sıcak, yanıcı veya patlayıcı maddelerin temizlenmesi.
 - Tehlikeli madde olarak sınıflandırılmış veya tehlikeli madde içeren tozların temizlenmesi (örneğin sert ahşap tozu veya beton tozundaki kuvars).

Güvenlik talimatları



UYARI!

Uyarı! Tüm güvenlik bilgilerinizi ve diğer talimatları okuyun. Güvenlik bilgilerine ve diğer talimatlara uyulmaması elektrik çarpmasına, yangına ve/veya ağır yaralanmalara neden olabilir.
Tüm güvenlik bilgilerinizi ve diğer talimatları sonradan okumak üzere saklayın.

- Dışarı verilen havanın geri dönüşü için odada yeterli bir havalandırma kapasitesi L sağlanmalıdır. Talep edilen sınır değerlere uyulması için geri dönüş akış hızı beslenen akış hızının maksimum %50 oranına (oda hacmi VR x havalandırma kapasitesi LW) karşılık gelmelidir. Spesifik bir havalandırma sistemi olmadığında şu geçerlidir: LW = 1h-1.
- Cihaz yalnızca cihazın kullanılacağı maddelere müdahale ve cihazın kullanım konusunda eğitim almış ve toplanan malzemenin güvenli imha edilmesi hakkında bilgi sahibi olan kişiler tarafından kullanılmalıdır.
- Bu cihaz zararlı tozlar içerir. Boşaltma ve bakım çalışmalarının yanı sıra toz toplama haznesinin imhası gibi işlemler yalnızca uygun koruyucu donanıma sahip uzman kişiler tarafından gerçekleştirilmelidir.
- Cihaz komple filtre sistemi olmadan çalıştırılmaz.
- Toplanacak malzemelere yönelik güvenlik yönetmelikleri dikkate alınmalıdır.
- Çalışma alanında bulunan kişilerin, etrafa sıçrayana yabancı maddeler nedeniyle yaralanmadığından emin olunmalıdır.
- Sağlığa zararlı maddelere (örn. Kayın veya meşe ahşap tozu, kaya tozu, asbest) tutulmamalıdır. Bu maddeler kansere neden olur.
- Sıvı maddelere tutulmamalıdır. Cihaz su girmesi, elektrik çarpması riskini artırır.
- Çalışma yerinde iyi bir havalandırma sağlanmalıdır.
- İlavé kişisel koruyucu donanım (örneğin koruyucu gözlük ve solunum maskesi) takılmalıdır. Uygun koşullarda koruyucu donanım kullanılması, tehlikeli maddelere maruz kalma riskini azaltır.

Elektriksel güvenlik

- Borular, radyatörler, pişirme cihazları, sobalar ve buzdolapları gibi topraklanmış veya toprak hattına bağlanmış yüzeylerle vücut temasından kaçının. Bedeninizin toprak bağlantısının olması halinde, daha yüksek bir elektrik çarpması riski mevcuttur.
- Elektrikli süpürgeyi yağmura veya neme maruz bırakmayın. Elektrikli süpürgeye giren su, elektrik çarpması riskini artırır.



Uyarı: VC 6 L MC

Şebeke kablosu

- Tip plakası üzerinde belirtilen gerilim, şebeke gerilimine uygun olmalıdır.
- Üretici tarafından belirtilen şebeke kablosu kullanılmalıdır. Aynıısı kabloların değiştirilmesi için de geçerlidir.
- Her kullanımdan önce şebeke kablosu ve şebeke fişi hasar bakımından kontrol edilmelidir. Şebeke kablosu hasarlı ise

olası tehlikelerin önlenmesi için yetkili müşteri hizmetleri/elektrik teknisyeni tarafından değiştirilmelidir.

- Cihaz yalnızca bir elektrik teknisyeni tarafından IEC 60364 uyarınca kurulan bir akım şebekesine bağlanabilir.
- Şebeke kablosuna ve şebeke fişine kesinlikle ıslak elle dokunmayın.
- Şebeke kablosunun veya uzatma kablosunun ezilme, bükülme, çekilme vb. nedenlerle hasar görmediğinden emin olunmalıdır. Şebeke kablosu ısıya, yağa ve keskin kenarlara karşı korunmalıdır.
- Şebeke kablosu yırtılma veya yıpranma belirtileri gibi hasarlara karşı düzenli olarak kontrol edilmelidir. Hasar durumunda kablo yeniden kullanılmadan değiştirilmelidir.
- Şebeke kablosuna yönelik kavramaların veya uzatma kablosunun değiştirilmesi sırasında sıçrama koruması ve mekanik sızdırmazlık sağlanmalıdır.
- Cihaz bir su hortumu veya yüksek basınçlı fiskeyle temizlenmemelidir (kısa devre veya diğer hasar tehlikesi).

Kullanım

- Aksesuar parçaları ile cihaz, özellikle şebeke kablosu ve uzatma kablosu, kullanım öncesinde sorunsuz çalışma ve güvenli işletim bakımından kontrol edilmelidir. Arıza tespit edildiğinde şebeke fişi derhal çekilmelidir. Cihaz bu durumda kullanılamaz.
- Yanan veya kızgın nesnelere süpürülmemelidir.
- Bu cihaz insanlar ve hayvanlar üzerinde kullanılmamalıdır.
- Cihazlar dış ortamda, düşük sıcaklıklarda kullanılmamalıdır.
- Cihazın tehlikeli yerlerde (örn. benzin istasyonu) kullanılması halinde ilgili güvenlik yönetmelikleri dikkate alınmalıdır.
- Cihazın patlama tehlikesi bulunan yerlerde kullanılmasına izin verilmez.
- Bazı malzemeler emilen hava ile etkileşime girerek patlayıcı dumanlar veya karışımlar oluşturabilir!
- Dikkat: Bu cihaz yalnızca kapalı ortamlarda muhafaza edilmelidir.
- Dikkat: Bu cihaz yalnızca kapalı ortamlarda kullanım için tasarlanmıştır.
- Aşağıdaki malzemeler kesinlikle süpürülmemelidir:
 - Patlayıcı veya yanıcı gazlar, sıvılar, toz partikülleri (reaktif toz partikülleri)
 - Güçlü alkali veya aşındırıcı temizlik malzemeleri ile birlikte reaktif metal toz partikülleri (örn. alüminyum, magnezyum, çinko)
 - İnceltilmemiş, güçlü asitler ve alkaliler
 - Organik çözücüler (örn. benzin, tiner, aseton, sıvı yakıt).
- Bunun dışında burada yer alan maddeler cihaz malzemesinin aşınmasına da neden olabilir.

İşletim

- Kullanıcı cihazı usulüne uygun şekilde kullanılmalıdır. Yerel koşulları dikkate almalı ve cihazla çalışırken özellikle çocuklar olmak üzere üçüncü şahıslara dikkat etmelidir.
- Cihaz işletim sırasında ve şebeke kablosu takılıyken kesinlikle gözetimsiz şekilde bırakılmamalıdır.
- Cihazda gerçekleştirilecek çalışmalar için her zaman uygun eldivenler kullanılmalıdır.
- Cihaz yalnızca cihazın kullanımı konusunda talimat almış veya cihazı kullanma konusunda kanıtlanmış bir niteliğe ve uzmanlığa sahip veya cihazı kullanması açıkça bildirilmiş kişiler tarafından kullanılabilir.
- Bu cihaz bedensel, duyuusal veya zihinsel açıdan sınırlı beceriye sahip kişiler (çocuklar dahil) veya yetersiz bilgi ve eksik deneyime sahip kişiler tarafından kullanılmamalıdır.

- Çocuklar cihazı uygun olmayan şekilde kullanmamaları için gözetim altında tutulmalıdır.
- Bu cihaz yalnızca kuru uygulamalar için tasarlanmıştır ve aksi açıkça belirtilmediği sürece nemli ortamlarda, açık alanlarda kullanılmamalı veya muhafaza edilmemelidir.

DIKKAT!

- Bu cihaz sağlığı zararlı tozların süpürülmesi için uygun değildir.
- Şebeke kablosu dönen fırçalarla temas etmemelidir.

Taşıma

UYARI!

Motor taşıma işlemi öncesinde durma konumuna getirilmeli ve cihaz taşıma işlemi sırasında usulüne uygun şekilde sabitlenmelidir.

Genel bakış (Şekil A)

- | | |
|----|-----------------------------------|
| 1 | Açma/kapatma şalteri |
| 2 | Başlık parçası |
| 3 | Aralık başlığı için muhafaza yeri |
| 4 | Giriş açıklığı |
| 5 | Toz haznesi |
| 6 | Tekerlek çerçevesi (opsiyonel) |
| 7 | Kilit |
| 8 | Filtre temizleme tuşu |
| 9 | Şebeke kablosu |
| 10 | Tahliye açıklığı |
| 11 | Başlık borusu için muhafaza yeri |
| 12 | Tutamak |
| 13 | Filtre tutucu |
| 14 | Filtre |
| 15 | Başlık borusu |
| 16 | Hava akımı düzenleyici |
| 17 | Hortum |
| 18 | Bağlantı parçası |
| 19 | Kaplamalı başlık |
| 20 | Fırça başlık |
| 21 | Toz torbası |
| 22 | Aralık başlığı |
| 23 | Omuz kayışı |

Kullanma kılavuzu

Cihazı kullanmaya başlamadan önce

- Bu elektrikli süpürgeyi ilk kez çalıştırmadan önce bu kılavuzdaki güvenlik bilgilerini okuyun.
- Elektrikli el aletini ve aksesuarı paketten çıkarın, teslimatın eksiksiz olup olmadığını ve nakliye hasarı olup olmadığını kontrol edin.

Aksesuar (Şekil B)

Cihazın uç ve aksesuarları taşıma sırasında toz haznesinde bulunur. Toz haznesinin açılması için kilitler (1) açılmalı ve başlık parçası (2) çıkarılmalıdır. Parçalar (3) çıkarılmalı ve başlık parçası yeniden takılmalıdır. Başlık parçası kilitlerle sabitlenmelidir.

Taşıma aracı (Şekil C)

Taşıma aracının tekerlekleri ilk kullanımdan önce şekilde gösterildiği gibi monte edilmelidir. Yönlendirme ruloları ve arka tekerlekler takılmalıdır.

Toz torbasının (Şekil D)

Toz haznesindeki kir/toz yumuşamadan boşaltmak için bir imha torbası kullanılabilir.

- Torbayı toz haznesine yerleştirin. Kartonu toz haznesinin ön tarafındaki çubuklara sabitleyin.

Hortumun takılması (Şekil E)

- Süpürme işletiminde bağlantı parçası süpürme açıklığına (3) takılmalıdır. Üfleme işletiminde üfleme deliği (4) kullanılmalıdır (sadece VC 6 L MC).
- Hortum bağlantıya (1) takılmalı ve kilitleme (2) için döndürülmelidir.

Hava akımı ayarı (Şekil F)

Hava akımı hava akımı ayarlayıcısının döndürülmesiyle hortumun ucundan ayarlanabilir.

Uygun bir başlığın kullanılması (Şekil G)

Gösterilen tüm başlıklar başlık borusuna (1) takılabilir. Başlık borusu (3) süpürme işlemi için klipse (1) basılması ve başlığın (2) çekilmesiyle çıkarılabilir.

Omuz kayışının kullanılması (Şekil H)

- Omuz kayışını kullanmak için tokaları kilitlere takın. Elektrikli süpürgeyi Şekil I 'da gösterildiği gibi taşıyın.

Açma ve kapatma (Şekil J)

Cihazın ana şalteri iki konuma sahiptir (AÇIK/KAPALI). Ana şaltere basıldığında cihaz açılır ve kapatılır.

Aksesuar haznesi (Şekil K)

Tüm aksesuar parçaları cihazda rahatça muhafaza edilebilir.

Sorun

Motor durdu:

- Motor sıcaklığı çok yüksekse, termik aşırı yük koruyucu motoru durdurur. Bu durumda aleti düğmeye basarak kapatın. Motorun soğuması için 15-30 dakika bekleyin. Düğmeyle açın ve çalışmaya devam edin.

Emiş gücü azaldı:

- Depo dolu olabilir ve boşaltılması gerekir.
- Hortum ve nozul tıkalı olabilir ve temizlenmesi gerekir.
- Yukarıdakilerin herhangi biri zarar görmüş olabilir ve değiştirilmesi gerekebilir.
- Filtre tıkalı olabilir. Filtreyi temizlemek için Filtre Temizleme Sistemini kullanın.
- Filtreyi değiştirin veya filtrenin doğru takıldığından emin olun.
- Hortum bağlantısı gevşek ve sıkılması gerekiyor.

Statik şoklar:

- Ortam çok kuruyorsa, havaya nem ekleyin. Mümkünse, bir hava nemlendirici kullanın.
- Havanın bağıl neminin düşük olması durumunda, bu durum elektrikli süpürge için kullanımı üzerinde hiçbir etkisi olmayacağı için lütfen unutmayın.

Bakım ve muhafaza

BİLGİ

Bu elektrikli süpürge, motoru çok yüksek sıcaklıklardan korumak için entegre bir termik aşırı yüklenme korumasıyla donatılmıştır. Aşırı zorlanma durumunda devreye girebilir. İşletim sırasında motorun kapanması halinde cihaz ana şalterden kapatılmalı ve motor 15-30 dakika soğumaya bırakılmalıdır. Ardından cihaz yeniden açılabilir.

**UYARI!**

- Temizleme ve bakım çalışmalarını yürütmeden önce cihaz kapatılmalı ve şebekeye bağlı cihazlarda şebeke kablosu çekilmelidir.
- Farklı bir fonksiyona geçiş yapıldığında cihaz kapatılmalıdır.
- Bakım çalışmaları yalnızca izin verilen müşteri hizmetleri noktalarında veya bu alandaki ilgili güvenlik yönetmelikleri hakkında bilgi sahibi olan uzmanlar tarafından gerçekleştirilmelidir.
- Taşınabilir, ticari kullanımlı cihazlar için lütfen yerel güvenlik yönetmeliklerini dikkate alın.
- Teknik kontrol yılda en az bir kez üretici veya yetkili kişi tarafından yürütülür. Bu kontrol sırasında örneğin filtreler hasar bakımından kontrol edilir; cihazın hava sızdırmazlığı veya kumanda elemanlarının sorunsuz çalışması kontrol edilir.
- Bakım ve onarım çalışmalarının yürütülmesi sırasında yeterince temizlenemeyen kirlı nesnelere imha edilmelidir. Bu sırada bu atıkların imha edilmesine yönelik geçerli yönetmeliklere uygun geçirgen olmayan torbalar kullanılmalıdır.
- Cihazın dış yüzeyi iyice temizlenmeli ve zararlı maddelerden arındırılmalıdır. Cihaz tehlikeli alandan çıkarılmadan önce alternatif olarak korumalı kaplama da kullanılabilir.
- Cihazın taşınması veya bakımı sırasında süpürme açıklığı tapalarda kapatılmalıdır.
- Sağlığa zararlı tozdan kaynaklanan tehlike. Bakım çalışmaları sırasında (örn. filtre değişimi) her zaman imhaya uygun kıyafet ve solunum maskesi (P2 veya daha yüksek) kullanın.
- M sınıftaki bir cihaz tehlikeli alandan çıkarılmadan önce cihazın dış yüzeyi elektrikli süpürgeyle temizlenmeli ve silinmeli veya koruyucu madde uygulanmalıdır. Tehlikeli alandan çıkarıldığında tüm cihaz parçaları kirlı olarak kabul edilir. Toz oluşumunun önlenmesi için uygun önlemler alınmalıdır.

Temizleme**BİLGİ**

Temizlik için silikonlu temizlik maddeleri kullanmayın.

- Temel bakım ve temizliğin yürütülmesi için harici yardım gerekmemektedir.
- Cihazın yüzeyi ve haznenin iç kısmı düzenli olarak nemli bir bezle temizlenmelidir.

Filtre temizleme sistemi (Şekil L)

Bu cihaz yarı otomatik bir filtre temizleme sistemiyle donatılmıştır. Bu sistem filtreyi temizler ve süpürme performansını yeniden uygun hale getirir.

- Filtre temizleme sistemini kullanmak için cihaz açılmalıdır (1).
- Hava akımı bağlantısı için ve toz haznesinde maksimum vakum oluşturmak için başlık borusu cihazın açıklığına (2) takılmalıdır.

Filtrenin temizlenmesi için filtre temizleme tuşuna üç kez basılmalıdır.

Filtrenin manuel temizlenmesi (Şekil M)

Filtre kirlendiğinde soğuk su altında yıkayın (1) ve kurumaya bırakın (2). Kuruduktan sonra filtreyi yeniden sabitleyin.

Filtrenin değiştirilmesi (Şekil N)

Filtre uzun süre kullanıldıktan sonra yenisiyle değiştirilmelidir. Filtre aşırı kirlı veya tıkanmış durumdaysa yarı otomatik filtre temizleme sistemi temizlemeye yetmeyeceği için manuel olarak temizlenmelidir.

- Filtreyi çıkarmak için vida (1) sökülmeli ve parçalar (2) çıkarılmalıdır.

İşlemler ters sırayla uygulanmalı ve filtre monte edilmelidir. Vidaları çok sıkılamaya dikkat edin.

Onarımlar

Onarımlar sadece üreticinin belirlediği yetkili servis noktaları tarafından gerçekleştirilmelidir.

Yedek parçalar ve aksesuarlar

Diğer aksesuarları üretici kataloğunda bulabilirsiniz. Demonte görünüşler ve yedek parçalara ilişkin ayrıntılı bilgiyi aşağıdaki Web sayfasında bulabilirsiniz: www.flex-tools.com

Giderme bilgileri**UYARI!**

Eskimiş cihazları, elektrik kablosunu cihazdan ayırarak kullanılamaz hale getiriniz.



Sadece AB ülkeleri için

Elektronik cihazları normal çöp kutusuna atmayın! Elektronik ve elektrikli eski cihazlar ve yerel hukuka uyarılma ile ilgili 2012/19/AB sayılı Avrupa direktifine göre, eskimiş elektronik cihazlar ayrı toplanmalı ve çevreye zarar vermeyecek şekilde geri kazanma işlemine tabi tutulmalıdır.

**BİLGİ**

Giderme olanakları hakkında bilgi almak için yetkili satıcılara danışınız!

CE-uygunluğu beyanı

Tek sorumlu olarak sayfa 6 altında tanımlanan bu ürünün aşağıdaki standartlara veya standart dokümanlarına uygun olduğunu beyan ederiz:

2014/30/AB, 2006/42/EG, 2011/65/AB direktiflerinde bildirilen koşullara istinaden EN 60335-1, EN 60335-2-69, EN 55014-1, EN 55014-2, EN 62233, EN 61000-3-2, EN 61000-3-3.

Teknik belgelerden sorumlu:

FLEX-Elektrowerkzeuge GmbH, R & D
Bahnhofstrasse 15, D-71711 Steinheim/Murr

Eckhard Rühle
Manager Research &
Development (R & D)

Klaus Peter Weinper
Head of Quality
Department (QD)

04.11.2019

FLEX-Elektrowerkzeuge GmbH
Bahnhofstrasse 15, D-71711 Steinheim/Murr

Zastosowane symbole



OSTRZEŻENIE!

Oznacza bezpośrednio zagrażające niebezpieczeństwo. Nieprzestrzeganie tej wskazówki grozi śmiercią lub bardzo ciężkimi obrażeniami.



OSTROŻNIE!

Oznacza możliwość wystąpienia niebezpiecznej sytuacji. Nieprzestrzeganie tej wskazówki może doprowadzić do skażeń lub szkód materialnych.



WSKAZÓWKA

Oznacza wskazówki dla użytkownika i ważne informacje.

Symbole na urządzeniu

VC 6 L MC



Urządzenie przeznaczone jest do następujących zastosowań:

- Urządzenie do pyłów klasy L przeznaczone jest do zbierania suchych, niepalnych pyłów, wiórów drewnianych i pyłów niebezpiecznych o granicy wybuchowości > 1 mg/m³. Urządzenie musi być wyposażone w odpowiedni filtr, który odpowiada klasie zagrożenia zbieranych pyłów.
- Substancje niebezpieczne według IEC/EN 60335-2-69 (klasa L) zbierać tylko za pomocą odpowiedniego odkurzacza. Używanie do zbierania innych substancji niebezpiecznych jest niedozwolone.

Dla własnego bezpieczeństwa



Przeczytaj instrukcję obsługi!



OSTRZEŻENIE!

VPřed pierwszym użyciem polerki należy przeczytać:

- niniejszej instrukcji obsługi,
- „Ogólnych wskazówek bezpieczeństwa” dotyczących pracy narzędziami elektrycznymi zamieszczonych w załączonej broszurze (nr dokumentacji: 315.915),
- zasad i przepisów terenowych obowiązujących na miejscu użycia urządzenia odnośnie BHP.

Niniejsza polerka skonstruowana jest zgodnie z aktualnym poziomem techniki i uznanymi zasadami bezpieczeństwa technicznego. Mimo to w czasie użytkowania urządzenia może wystąpić zagrożenie zdrowia i życia użytkownika lub osób trzecich, albo uszkodzenia maszyny lub rzeczy. Polerkę stosować tylko i wyłącznie

- zgodnie z przeznaczeniem,
- w niezawodnym stanie technicznym zgodnym z zasadami bezpieczeństwa i higieny pracy.

Usterki wywierające wpływ na bezpieczeństwo należy niezwłocznie usunąć.

Zastosowanie zgodnie z przeznaczeniem

Dzięki obszernym procedurom testowym zapewniono, iż ten odkurzacz przy prawidłowej konserwacji i użytkowaniu zgodnie z poniższymi instrukcjami będzie działał efektywnie i bezpiecznie.

W przypadku opisanego tutaj produktu chodzi o odkurzacz do zastosowań przemysłowych, zwłaszcza w hotelach, szkołach, fabrykach, sklepach, biurach oraz w budownictwie i przy renowacji budynków. Produkt przeznaczony jest wyłącznie do użytkowania na sucho.

VC 6 L MC

Urządzenie przeznaczone jest do następujących zastosowań:

- Zbieranie suchych, niepalnych pyłów, wiórów drewnianych i pyłów niebezpiecznych o granicy wybuchowości > 1 mg/m³ (klasa pyłów L).

Funkcja dmuchawy przeznaczona

- do profesjonalnego zastosowania w przemyśle i rzemiośle. Możliwym obszarem zastosowania jest usuwanie sprężonym powietrzem wiórów drewnianych i innych dużych cząstek z dużych powierzchni.

Niedozwolone jest

- gromadzenie w jednym miejscu poprzez działanie sprężonego powietrza gorących, palnych lub wybuchowych materiałów.
- gromadzenie w jednym miejscu poprzez działanie sprężonego powietrza pyłu zaklasyfikowanego jako substancja niebezpieczna lub zawierającego substancje niebezpieczne (np. mączki z drewna twardego albo kwarcu w pyłe betonowym).

Wskazówki bezpieczeństwa



OSTRZEŻENIE!

Ostrzeżenie! Przeczytać wszystkie wskazówki bezpieczeństwa oraz pozostałe instrukcje. Nieprzestrzeganie wskazówek bezpieczeństwa i innych instrukcji może spowodować porażenie prądem, pożar i/lub poważne obrażenia cielesne. Należy zachować wszystkie wskazówki bezpieczeństwa i inne instrukcje do późniejszego wglądu.

- W przypadku doprowadzania powietrza odlotowego z powrotem do pomieszczenia należy zwrócić uwagę na dostępną moc wentylacji L w pomieszczeniu. W celu zachowania wymaganych wartości granicznych doprowadzany z powrotem strumień objętości może wynosić maksymalnie 50% strumienia objętości powietrza dopływającego (objętość pomieszczenia VR x moc wentylacji LW). Bez specjalnego systemu wentylacji obowiązuje następująca zasada: $LW = 1h-1$.
- Urządzenie mogą obsługiwać wyłącznie osoby, które zostały przeszkolone w zakresie obsługi urządzenia oraz obchodzenia się z substancjami, do których ma być wykorzystywane urządzenie, włącznie z przeszkoleniem w zakresie bezpiecznej utylizacji zebranych przez urządzenie materiałów.
- To urządzenie zawiera szkodliwy pył. Prace z zakresu opróżniania i konserwacji, włącznie z utylizacją zbiornika pyłu, mogą być przeprowadzane wyłącznie przez osoby wykwalifikowane, noszące odpowiednie wyposażenie ochronne.
- Nie wolno użytkować urządzenia bez kompletnego systemu filtracyjnego.
- Należy przestrzegać przepisów bezpieczeństwa dla zbieranych materiałów.
- Uważać, aby wylatujące ciała obce nie spowodowały obrażeń ciała u osób stojących w pobliżu.
- Nie gromadzić poprzez działanie sprężonego powietrza substancji niebezpiecznych dla zdrowia, np. pyłu z buczyny lub dębiny, pyłu kamiennego, azbestu. Te materiały mają działania rakotwórcze.
- Nie gromadzić poprzez działanie sprężonego powietrza żadnych cieczy. Przeniknięcie cieczy do wnętrza urządzenia zwiększa ryzyko porażenia elektrycznego.
- Zadbaj o dobrą wentylację miejsca pracy.
- Należy stosować środki ochrony indywidualnej, jak okulary ochronne i maska chroniąca drogi oddechowe. Stosowanie środków ochrony w określonych warunkach zmniejsza narażenie użytkownika na substancje niebezpieczne.

Bezpieczeństwo elektryczne

- Unikać fizycznego kontaktu z uziemionymi lub podłączonymi do masy powierzchni, takimi jak rury, grzejniki, sprzęt i urządzenia do gotowania, piekarniki, kuchenki i lodówki. Istnieje zwiększone ryzyko porażenia prądem, gdy ciało użytkownika jest uziemione.
- Nie narażać odkurzacza na działanie deszczu ani wilgoci. Woda, która przedostanie się do wnętrza odkurzacza, zwiększa ryzyko porażenia prądem elektrycznym.



Ostrzeżenie dot. VC 6 L MC

Elektryczny przewód zasilający

- Napięcie podane na tabliczce znamionowej musi odpowiadać napięciu sieciowemu.
- Należy stosować przewód sieciowy zalecany przez producenta. Dotyczy to również wymiany przewodów.
- Przed każdym użyciem należy sprawdzić przewód sieciowy i wtyczkę sieciową pod względem uszkodzeń. Jeśli przewód sieciowy jest uszkodzony, należy natychmiast zlecić jego wymianę autoryzowanemu serwisowi/elektrykowi, aby uniknąć ewentualnych zagrożeń.
- Urządzenie może być podłączone wyłącznie do sieci elektrycznej, która została zainstalowana przez elektryka zgodnie z IEC 60364.
- Nigdy nie należy dotykać przewodu sieciowego i wtyczki sieciowej mokrymi dłońmi.
- Upewnić się, że przewód sieciowy lub przedłużacz nie zostaną uszkodzone na skutek przejazdu po nich, załamania, ciągnięcia lub działania podobnych czynników. Należy chronić przewód sieciowy przed wysokimi temperaturami, olejem i ostrymi krawędziami.
- Należy regularnie kontrolować przewód sieciowy pod względem uszkodzeń takich jak pęknięcia czy objawy zesterzenia. W przypadku uszkodzeń należy wymienić przewód przed dalszym użytkowaniem urządzenia.
- W przypadku wymiany złącz przewodu sieciowego lub przedłużacza należy zagwarantować ochronę przed bryzgami wody oraz szczelność mechaniczną.
- Nie czyścić urządzenia wężem wody lub myjką wysokociśnieniową (niebezpieczeństwo zwarcia lub innych uszkodzeń).

Użytkowanie

- Urządzenie wraz z wyposażeniem, zwłaszcza przewód sieciowy i przedłużacz muszą zostać skontrolowane przed użyciem pod względem prawidłowego działania i bezpieczeństwa. W razie stwierdzenia uszkodzeń, natychmiast odłączyć wtyczkę sieciową. Nie wolno w takim przypadku użytkować urządzenia.
- Nie zasysać do urządzenia palących się lub żarzących się obiektów.
- Nie przysysać urządzenia do ludzi i zwierząt.
- Przy niskich temperaturach nie wolno używać urządzeń na zewnątrz.
- Jeśli urządzenie stosowane jest w miejscach niebezpiecznych (np. stacje benzynowe), należy przestrzegać odpowiednich przepisów bezpieczeństwa.
- Stosowanie urządzenia w strefach zagrożonych wybuchem jest niedozwolone.
- Określone materiały mogą tworzyć wybuchowe opary lub mieszanki na skutek działania zasysanego powietrza!
- Ostrożnie: to urządzenie może być przechowywane wyłącznie w zamkniętych pomieszczeniach.
- Ostrożnie: to urządzenie przeznaczone jest tylko do użytku w zamkniętych pomieszczeniach.
- Nigdy nie wolno zasysać do urządzenia następujących materiałów:
 - Wybuchowe lub łatwopalne gazy, ciecze i cząsteczki pyłów (reaktywne cząsteczki pyłów)
 - Reaktywne cząsteczki pyłów metalowych (np. aluminium, magnez, cynk) w połączeniu z silnie alkalicznymi lub kwaśnymi środkami czyszczącymi
 - Nierozcieńczone, silne kwasy i ługi
 - Rozpuszczalniki organiczne (np. benzyna, rozcieńczalnik, aceton, olej opałowy).

- Ponadto wymienione substancje mogą prowadzić do korozji materiałów urządzenia.

Eksploatacja

- Użytkownik musi korzystać z urządzenia zgodnie z przeznaczeniem. Musi uwzględnić lokalne warunki i podczas pracy z użyciem urządzenia zwracać uwagę na osoby trzecie, zwłaszcza dzieci.
- Nigdy nie pozostawiać urządzenia bez nadzoru, dopóki jest włączone a przewód sieciowy nie został odłączony od gniazdka.
- Podczas prac przy urządzeniu zawsze nosić odpowiednią rękawicę.
- Urządzenie może być obsługiwane wyłącznie przez osoby, które zostały przeszkolone w zakresie obsługi urządzenia lub mają kwalifikacje i wiedzę fachową w zakresie obchodzenia się z urządzeniem albo wyraźnie zlecono im obsługę urządzenia.
- To urządzenie nie jest przeznaczone do użytku przez osoby (włącznie z dziećmi) o ograniczonej sprawności fizycznej, czuciowej lub umysłowej albo mające niedostateczne doświadczenie i niedostateczną wiedzę.
- Dzieci muszą pozostać pod nadzorem, aby zapewnić, iż nie użyją urządzenia w nieodpowiedni sposób.
- To urządzenie przeznaczone jest do zastosowań na sucho i nie może być użytkowane ani przechowywane w wilgotnych warunkach na zewnątrz, o ile nie zostało wyraźnie określone inaczej.



OSTROŻNIE!

- *Urządzenie nie jest przeznaczone do zasysania pyłów szkodliwych dla zdrowia.*
- *Przewód sieciowy nie może mieć styczności z obracającymi się szczotkami.*

Transport



OSTRZEŻENIE!

Przed rozpoczęciem transportu urządzenia należy zatrzymać silnik a podczas transportu urządzenie musi być prawidłowo zamocowane.

Opis urządzenia (ilustracja A)

- 1 Włącznik/wyłącznik
- 2 Głowica
- 3 Miejsce na końcówkę do szczeliny
- 4 Otwór wlotowy
- 5 Pojemnik na pył
- 6 Rama koła (opcjonalnie)
- 7 Zatrask
- 8 Przycisk oczyszczenia filtra
- 9 Elektryczny przewód zasilający
- 10 Otwór nadmuchowy
- 11 Miejsce na rurę do mocowania końcówek
- 12 Uchwyt
- 13 Uchwyt filtra
- 14 Filtr
- 15 Rura do mocowania końcówek
- 16 Regulacja strumienia powietrza
- 17 Wąż
- 18 Element przyłączeniowy
- 19 Końcówka do tapicerki
- 20 Końcówka ze szczotką

- 21 Worek na pył
- 22 Końcówka do szczeliny
- 23 Pasek na ramię

Instrukcja obsługi

Przed pierwszym uruchomieniem

- Należy starannie przeczytać wskazówki bezpieczeństwa w niniejszej instrukcji, zanim odkurzacz zostanie uruchomiony po raz pierwszy.
- Rozpakować narzędzie elektryczne i wyposażenie, sprawdzić kompletność zakresu dostawy i czy nie nastąpiły uszkodzenia podczas transportu.

Akcesoria (ilustracja B)

Końcówki oraz akcesoria do urządzenia powinny znajdować się podczas transportu w pojemniku na pył. W celu otworzenia pojemnika na pył odjąć zatraski (1) i zdjąć głowicę (2). Wyjąć elementy (3) i z powrotem założyć głowicę. Zamontować głowicę za pomocą zatrasków.

Wózek transportowy (ilustracja C)

Przed pierwszym użyciem należy zamontować koła wózka transportowego w przedstawiony sposób. Włożyć rolki skretne i tylne koła.

Stosowanie worka na pył (ilustracja D)

Aby opróżnić pojemnik z brudu/pyłu, zapobiegając jego wydośławianiu się, można skorzystać z worka jednorazowego.

- Włożyć worek do pojemnika na pył. Zamocować karton z przodu w żebrach pojemnika na pył.

Wkładanie węża (ilustracja E)

- W trybie odkurzania włożyć element przyłączeniowy do otworu ssawnego (3). W trybie wydmuchiwanie skorzystać z otworu nadmuchowego (4) (tylko VC 6 L MC).
- Włożyć wąż w przyłączy (1) i obrócić tak, aby się zablokował (2).

Regulacja strumienia powietrza (ilustracja F)

Strumień powietrza może być regulowany na końcu węża poprzez obracanie regulatora strumienia powietrza.

Stosowanie odpowiedniej końcówki (ilustracja G)

Wszystkie przedstawione końcówki mogą być włożone do rury do mocowania końcówek (1).

Rura do mocowania końcówek (3) może zostać wyjęta w celu odessania pyłu poprzez naciśnięcie na zatrask (1) i wyjęcie końcówki (2).

Stosowanie paska na ramię (ilustracja H)

- Aby skorzystać z paska na ramię, należy włożyć klamry w zaczepy. Odkurzacz należy nosić w sposób przedstawiony na ilustracji I.

Włączanie i wyłączanie (ilustracja J)

Wyłącznik główny urządzenia ma dwie pozycje (WŁ./WYŁ.). Urządzenie włącza się i wyłącza, naciskając na wyłącznik główny.

Pojemnik na akcesoria (ilustracja K)

Wszystkie akcesoria mogą być wygodnie przechowywane przy urządzeniu.

Rozwiązywanie problemów

Silnik zatrzymuje się:

- Bezpiecznik termiczny zabezpieczający przed przeciążeniem wyłączy silnik, jeśli temperatura silnika będzie zbyt wysoka. Jeśli wystąpi taka sytuacja, wyłączacz przelącznik. Odczekać 15-30 minut, aby silnik mógł ostygnąć. Włączyć przelącznik w celu wznowienia działania.

Zmniejszona moc ssania:

- Zbiornik może być pełny i wymaga opróżnienia.
- Wąż oraz dysza mogą być zatkane i wymagają oczyszczenia.
- Którykolwiek z wymienionych wyżej elementów może być uszkodzony i wymaga wymiany.
- Filtr może być zatkany. Użyć systemu oczyszczania filtra w celu oczyszczenia filtra.
- Wymienić filtr lub upewnić się, że filtr jest prawidłowo zamontowany.
- Złącze węża jest poluzowane i wymaga dokręcenia.

Wyładowania elektrostatyczne:

- Jeśli środowisko jest zbyt suche, nawilżyć powietrze. W razie potrzeby, użyć nawilzacza.
- W przypadku niskiej wilgotności względnej powietrza należy pamiętać, że ta sytuacja nie ma żadnego wpływu na użytkowanie odkurzacza.

Przegląd, konserwacja i pielęgnacja

WSKAZÓWKA

Ten odkurzacz wyposażony jest we wbudowaną ochronę termiczną przed przeciążeniem, aby chronić silnik przed wysokimi temperaturami. Może to wystąpić w przypadku silnego obciążenia. Jeśli silnik wyłączył się podczas pracy, należy wyłączyć urządzenie za pomocą wyłącznika głównego i poczekać około 15 - 30 minut, aby silnik ostudził się. Następnie można z powrotem włączyć urządzenie.

OSTRZEŻENIE!

- Przed przystąpieniem do czyszczenia i przeprowadzeniem czynności konserwacyjnych należy wyłączyć urządzenie a w przypadku urządzeń podłączonych do sieci, odłączyć przewód sieciowy.
- W przypadku zmiany na inną funkcję należy wyłączyć urządzenie.
- Prace konserwacyjne mogą być przeprowadzane wyłącznie przez zaaprobowane serwisy klienta lub fachowców z tej dziedziny, znających odpowiednie przepisy bezpieczeństwa.
- Prosimy o przestrzeganie lokalnych przepisów bezpieczeństwa dla mobilnych urządzeń przemysłowych.
- Producent lub jego przedstawiciel przeprowadza co najmniej raz do roku przegląd techniczny. Sprawdzane są przy tym na przykład filtry pod względem uszkodzenia oraz kontrolowane są szczelność urządzenia oraz prawidłowe działanie elementów obsługi.
- Podczas przeprowadzania prac serwisowych lub naprawczych należy zutilizować wszystkie zanieczyszczone przedmioty, których nie da się wyczyścić w dostatecznym stopniu. Do utylizacji tych odpadów należy przy tym zastosować nieprzepuszczalne worki zgodnie z obowiązującymi przepisami.

- Powierzchnia zewnętrzna urządzenia musi zostać dokładnie wyczyszczona i pozbawiona substancji szkodliwych. Alternatywnie można nałożyć zamkniętą powłokę, zanim urządzenie zostanie usunięte ze strefy niebezpiecznej.
- Podczas transportu lub konserwacji urządzenia należy zamknąć otwór ssawny za pomocą zaśleпки.
- Niebezpieczeństwo ze względu na pył szkodliwy dla zdrowia. Podczas prac serwisowych (np. wymiany filtra) należy zawsze nosić odzież jednorazową oraz maski ochrony dróg oddechowych (kategorii P2 lub wyższej).
- W przypadku urządzenia klasy M należy przeprowadzić dekontaminację powierzchni zewnętrznej urządzenia za pomocą odkurzacza a następnie wytrzeć ją lub zabezpieczyć za pomocą środka utrwalającego, zanim urządzenie zostanie usunięte ze strefy niebezpiecznej. Jeśli urządzenie jest usuwane ze strefy niebezpiecznej, wszystkie elementy urządzenia uznawane są za zanieczyszczone. Należy podjąć odpowiednie działania, aby uniknąć rozprzestrzeniania pyłu.

Czyszczenie

WSKAZÓWKA

Do czyszczenia nie stosować środków czyszczących zawierających silikon.

- W celu przeprowadzenia podstawowej konserwacji i czyszczenia nie są wymagane żadne zewnętrzne środki pomocnicze.
- Powierzchnia urządzenia oraz wnętrze pojemnika muszą być regularnie czyszczone za pomocą wilgotnej ściereczki.

System oczyszczania filtra (ilustracja L)

Urządzenie wyposażone jest w półautomatyczny system oczyszczania filtra. Oczyszcza on filtry i z powrotem przywraca moc ssania.

- Aby użyć systemu oczyszczania filtra, należy włączyć urządzenie (1).
- Włożyć rurę do mocowania końcówek w otwór urządzenia (2), aby zamknąć je dla strumienia powietrza i wytworzyć maksymalną próżnię w pojemniku na pył.

Naciśnąć trzykrotnie przycisk oczyszczania filtra, aby oczyścić filtr.

Ręczne czyszczenie filtra (ilustracja M)

Gdy filtr jest zanieczyszczony, należy umyć go pod zimną wodą (1) i pozostawić do wyschnięcia (2). Po wyschnięciu z powrotem zamocować filtr.

Wymiana filtra (ilustracja N)

Po dłuższym okresie użytkowania filtr musi zostać wymieniony na nowy. Jeśli filtr jest silnie zanieczyszczony lub zapchany, należy przeprowadzić czyszczenie ręczne, ponieważ czyszczenie półautomatyczne filtra jest niewystarczające, aby go oczyścić.

- Aby wyjąć filtr, odkręcić śrubę (1) i wyjąć części (2). Zamontować filtr w odwrotnej kolejności. Zwrócić uwagę na to, aby nie dokręcać śrub zbyt mocno.

Naprawy

Naprawy urządzenia zlecać wyłącznie w punkcie serwisowym autoryzowanym przez producenta.

Części zamienne i wyposażenie dodatkowe

Dalsze akcesoria podane zostały w katalogu producenta.

Rysunek wybuchowy i listę części zamiennych można znaleźć na naszej stronie internetowej: www.flex-tools.com

Wskazówki dotyczące usuwania opakowania i zużytego urządzenia



OSTRZEŻENIE!

Wysłużone urządzenia uczynić niezdatnymi do użycia poprzez usunięcie elektrycznego przewodu zasilającego.



Tylko dla krajów UE

Proszę nie wyrzucać narzędzi elektrycznych do domowych śmieci!

Zgodnie z dyrektywą Unii Europejskiej 2012/19/UE o odpadach elektrycznych i elektronicznych oraz jej przejęciem do prawa narodowego, istnieje obowiązek zbierania urządzeń elektrycznych celem odzyskania surowców wtórnych i utylizacji.



WSKAZÓWKI

Aktualne informacje o sposobie usunięcia zużytego urządzenia można uzyskać w punkcie zakupu!

Deklaracja zgodność C E

Oświadczamy na własną odpowiedzialność, że produkt opisany na stronie 6 odpowiada niżej wymienionym normom i dokumentom normatywnym:

EN 60335-1, EN 60335-2-69, EN 55014-1, EN 55014-2, EN 62233, EN 61000-3-2, EN 61000-3-3 zgodnie z przepisami dyrektyw 2014/30/UE, 2006/42/WE, 2011/65/UE.

Odpowiedzialny za dokumentację techniczną:
FLEX-Elektrowerkzeuge GmbH, R & D
Bahnhofstrasse 15, D-71711 Steinheim/Murr

Eckhard Rühle
Manager Research &
Development (R & D)

Klaus Peter Weiper
Head of Quality
Department (QD)

04.11.2019

FLEX-Elektrowerkzeuge GmbH
Bahnhofstrasse 15, D-71711 Steinheim/Murr

Használt szimbólumok



FIGYELMEZTETÉS!

Közvetlenül fenyegető veszélyt jelent. Az itteni megjegyzések figyelmen kívül hagyása halálos vagy súlyos sérüléseket okozhat.



VIGYÁZAT!

Veszélyes helyzetekre hívja fel a figyelmet. Az itteni megjegyzések figyelmen kívül hagyása súlyos sérüléseket vagy anyagi károkat okozhat.



MEGJEGYZÉS

Használati tippeket ad, és fontos tudnivalókra hívja fel a figyelmet.

Szimbólumok a készüléken

VC 6 L MC



A készülék a következő felhasználási módokra alkalmas:

- Az L porosztályú készülék száraz, nem éghető porok, faforgács és > 1 mg/m³ expozíciós határértékű veszélyes porok elszívására alkalmas. A készüléket megfelelő szűrővel kell felszerelni, amely megfelel az elszívandó por veszélyességi osztályának.
- Az IEC/EN 60335-2-69 (L porosztály) szerinti veszélyes anyagokat csak megfelelő porszívóval gyűjtse. Más veszélyes anyagok elszívására felhasználni tilos.

Az Ön biztonsága érdekében



Olvasa el a kezelési útmutatót!



FIGYELMEZTETÉS!

A porszívó készülék használata előtt feltétlenül olvassa el:

- ezt a kezelési útmutatót,
- az elektromos szerszámok kezelésére vonatkozó „Általános biztonsági tudnivalók” részt a mellékelt füzetben (iratszám: 315.915),
- a használat helyén a balesetvédelemre vonatkozó szabályokat és előírásokat.

Ez a porszívó készülék a technika mai állásának és az elismert biztonságtechnikai szabályoknak megfelelően készült. Ennek ellenére a használata során a használója vagy más személyek testét és életét fenyegető, illetve a gépet és más anyagi javakat károsító veszélyek léphetnek fel. A porszívó csak

- rendeltetés szerinti célokra és
- kifogástalan állapotban szabad használni.

A biztonságát csökkentő zavarokat azonnal el kell hárítani.

Rendeltetésszerű használat

Az átfogó tesztelés során megállapításra került, hogy ez a porszívó szakszerű karbantartás és az alábbiakban részletezett utasítások szerinti használat esetén hatékonyan és biztonságosan működik.

Az itt leírt termék egy ipari felhasználásra szánt porszívó, használható pl. hotelben, iskolában, gyárban, üzlethelyiségekben, irodákban, valamint az építőiparban az épületek felújításánál. Csak száraz üzemre alkalmas.

VC 6 L MC

A készülék a következő felhasználási módokra alkalmas:

- Száraz, nem éghető porok, faforgács, és > 1 mg/m³ expozíciós határértékű veszélyes porok (L porosztály) elszívása.
- A fűvő funkció rendeltetése:
- iparszerű felhasználás az iparban és a kézműiparban. A lehetséges alkalmazási területek közé tartozik a nagy méretű felületek megtisztítása a faforgácsoktól és más durva részecskéktől sűrített levegő segítségével.

Nem megengedett

- forró, gyúlékony vagy robbanásveszélyes anyagok összefűvése.
- veszélyes anyagnak minősülő vagy veszélyes anyagokat tartalmazó porok összefűvése (pl. keményfaliszt vagy kvarc a betonporban).

Biztonságra vonatkozó megjegyzések



FIGYELMEZTETÉS!

Figyelmeztetés! Olvasson el minden biztonsági tudnivalót és utasítást. A biztonsági tudnivalók és más utasítások figyelmen kívül hagyása áramütést, tüzet, illetve súlyos sérülést okozhat.

A biztonsági és egyéb utasításokat tartsa meg, hogy bármikor olvashassa.

- A kifúvott levegő helyiségbe történő visszavezetéséhez ügyelni kell a helyiség elegendő szellőztetési kapacitására (L). A megegyezett határérték betartásához a visszavezetett levegő térfogatárama a hozzávezetett levegő legfeljebb 50%-a (helyiség térfogat (VR) x szellőztetési kapacitás (LW) lehet. Specifikus szellőztetőrendszer hiányában a következő egyenlet érvényes: $LW = 1h - 1$.
- A készüléket kizárólag olyan személy használhatja, akit a készülék kezeléséről, valamint az elszívandó anyagokkal való bánásmódról kioktattak, beleértve az elszívott anyag biztonságos ártalmatlanítását is.
- Ez a készülék káros porokat tartalmaz. A leürítési és karbantartási munkákat, beleértve a porgyűjtő tartály ártalmatlanítását is, csak megfelelő védőfelszerelést viselő szakember végezheti.
- A készüléket a teljes szűrőrendszer nélkül működtetni tilos.
- Az elszívandó anyag biztonsági előírásait be kell tartani.
- Ügyeljen arra, hogy a szétrepülő idegen testek nehogy a közelben tartózkodó személyek sérülését okozzák.
- Ne fújjon össze egészségre ártalmas anyagokat, pl. bűkk- vagy fagyfaport, köport, illetve azbesztet. Ezek az anyagok rákkeltőnek minősülnek.
- Ne fújjon össze folyadékokat. A folyadékok bejutása növeli az elektromos áramütés kockázatát.
- Gondoskodjon a megfelelő szellőzésről a munkavégzés helyén.
- Viseljen kiegészítő személyi védőfelszerelést, például védőszemüveget és légzésvédő maszkot. Az adott körülményeknek megfelelő védőfelszerelés viselése csökkenti az ártalmas anyagoknak való kitettséget.

Elektromos biztonsági előírások

- Kerülje a földelt vagy testelt felületek testrésszel történő érintését, ilyenek a csövek, fűtőtestek, tűzhelyek, hűtőszekrények. Az áramütési veszély megnövekszik, ha a teste le van földelve.
- A porszívót ne tegye ki eső és nedvesség hatásának. A porszívóba behatóló víz növeli az áramütési veszélyét.



Figyelmeztetés a VC 6 L MC típushoz

Hálózati kábel

- A típusútblán megadott feszültségnek meg kell egyeznie a hálózati feszültséggel.
- A gyártó által előírt hálózati kábelt kell használni. Ugyanez vonatkozik a kábelek cseréjére is.
- Minden használat előtt ellenőrizze a hálózati kábelt és a csatlakozódugót, nem sérült-e meg. Ha a hálózati kábel megsérült, akkor azt azonnal ki kell cseréltetni a hivatalos

ügyfélszolgálaton vagy villamos szakemberrel a lehetséges veszélyek elkerülése érdekében.

- A készüléket csak olyan áramhálózatra szabad csatlakoztatni, amelyet az IEC 60364 szerint villamos szakember telepített.
- A hálózati kábel és a csatlakozódugót soha ne érintse meg nedves kézzel.
- Ügyeljen arra, hogy a hálózati kábel vagy a hosszabbítókábel ne sérülhessen meg rájárás, megtörés, húzóterhelés vagy más hasonló miatt. A hálózati kábel védje hő, olaj és éles élek hatásától.
- A hálózati kábelt rendszeresen ellenőrizni kell, nem töredezett-e vagy nem láthatók-e rajta előregedés jelei. Ha található rajta sérülés, akkor a kábelt a további használat előtt ki kell cserélni.
- A hálózati kábel cseréjekor, illetve hosszabbítókábel használata esetén a fröccsenő víz elleni védelmet és a mechanikai tömítettséget biztosítani kell.
- A készüléket tilos víztömítővel vagy nagynyomású vízszaggal tisztítani (rövidzárlat és más károk veszélye miatt).

Alkalmazás

- A készülékeket a tartozékokkal együtt, különösen a hálózati kábelt és hosszabbítókábel, a használat előtt kifogástalan működés és biztonságos üzemeltetés szempontjából ellenőrizni kell. Hiba megállapítása esetén azonnal húzza ki a hálózati csatlakozót. A készülék ez esetben nem használható.
- Ne szivjón fel égő vagy izzó tárgyakat.
- Emberen és állaton a készüléket elszívásra használni tilos.
- A készülék kültéren alacsony hőmérsékleten nem alkalmazható.
- Ha a készüléket veszélyes alkalmazási helyen (pl. benzinkútnon használja), akkor a megfelelő biztonsági előírásokat figyelembe kell venni.
- A készüléket robbanásveszélyes területen használni tilos.
- Bizonyos anyagok a beszívott levegővel robbanékony gőzöket vagy vegyületeket alkothatnak!
- Vigyázat: Ezt a készüléket csak zárt helyiségben szabad tárolni.
- Vigyázat: Ez a készülék kizárólag zárt térben történő használatra készült.
- A következő anyagok elszívása tilos:
 - Robbanékony, illetve éghető gázok, folyadékok és porrészecskék (reaktív porrészecskék)
 - Reaktív fémpor-részecskék (pl. alumínium, magnézium, cink) erősen lúgos vagy savas tisztítószerekkel
 - Higítatlan, erős savak és lúgok
 - Szerves oldószerek (pl. benzin, festékkihígító, aceton, fűtőolaj).
- Emellett a felsorolt anyagok a készülék anyagainak korróziós károsodását is okozhatják.

Üzemeltetés

- A kezelő köteles a készüléket rendeltetésének megfelelően használni. A helyi adottságokat figyelembe kell venni, és a készülékkel végzett munkája során figyelnie kell a további személyekre, különösen a gyerekekre.
- A készüléket soha ne hagyja felügyelet nélkül, amíg az üzemben van, és a hálózati kábel nincs kihúzva.
- A készülékkel végzett munkák során mindig viseljen megfelelő védőkesztyűt.
- A készüléket csak olyan személy használhatja, aki a készülék kezeléséről oktatásban részesült, vagy igazolhatóan rendelkezik a készülék kezelésével kapcsolatos képzettséggel és szakismerettel, illetve kifejezetten a készülék kezelésével bíztak meg.

- Ez a készülék nem alkalmas korlátozott testi, érzékelési vagy szellemi teljesítőképességű személyek (és gyerekek) által történő használatra, illetve kellő tapasztalat hiánya és elégtelen ismeret esetén történő használatra.
- A gyerekeket felügyelni kell, hogy a készüléket ne használhassák rendeltetésének nem megfelelően.
- Ez a készülék csak száraz alkalmazásokhoz készült, nedves körülmények között, szabad téren nem használható és tárolható, kivéve, ha ez kifejezetten másképpen van jelölve.

VIGYÁZAT!

- A készülék nem alkalmas egészségre káros porok elszívására.
- A hálózati kábel nem érintkezhet a forgó kefékkel.

Shállítás

FIGYELMEZTETÉS!

A motort szállítás előtt le kell állítani, a készüléket a szállítás alatt megfelelően rögzíteni kell.

Az első pillantásra (A ábra)

- 1 Be-/kikapcsoló
- 2 Fejrész
- 3 Résszívófej tárolóhelye
- 4 Bemeneti nyílás
- 5 Portartály
- 6 Kerékkeret (opcionális)
- 7 Zár
- 8 Szűrőtisztítás gomb
- 9 Hálózati kábel
- 10 Kívüvnyílás
- 11 Szívófej-cső tárolóhelye
- 12 Fogantyú
- 13 Szűrőtartó
- 14 Szűrő
- 15 Szívófej-cső
- 16 Légáram-szabályozás
- 17 Tömlő
- 18 Csatlakozó elem
- 19 Párna-szívófej
- 20 Kéfék szívófej
- 21 Porzsák
- 22 Résszívófej
- 23 Vállsij

Használati útmutató

Üzembe helyezés előtt

- Alaposan olvassa át a jelen útmutató biztonsági előírásait, mielőtt a porszívót először üzembe helyezi.
- Az elektromos szerszámot és a tartozékokat ki kell csomagolni, és ellenőrizni kell a szállítmány teljességét és a szállítási sérüléseket.

Tartozékok (B ábra)

A készülék szívófejei és tartozékai szállítás során a porgyűjtő tartályban vannak. A portartály kinyitásához oldja ki a zárat (1), majd vegye le a fejrészt (2). Vegye ki az alkatrészeket (3), majd helyezze fel ismét a fejet. A fejrészt rögzítse a zárral.

Shállítókcsci (C ábra)

A szállítókcsci kerekeit az első használat előtt az ábra szerint fel kell szerelni. Dugja be az elforduló görgőket és a hátsó kerekeket.

A porzsák használata (D ábra)

A porgyűjtő tartályból a szennyeződés és por felkavarodás nélküli eltávolításához használható szemeteszsák.

- Illesse be a zsákot a porgyűjtő tartályba. Rögzítse a kartont a porgyűjtő tartály elülső oldalán a bordákba.

Tömlő behelyezése (E ábra)

- Szívó üzemben helyezze a csatlakozódómot a szívónyílásba (3). Fúvó üzemben használja a kívüvnyílást (4) (csak VC 6 L MC).
- A tömlőt vezesse be a csatlakozóval (1), majd forgassa el, míg bereteszel (2).

Légáram szabályozása (F ábra)

A légáram a tömlő végé a légáram-szabályozó elforgatásával szabályozható.

Megfelelő szívófej használata (G ábra)

Minden ábrázolt szívófej bedugható a szívófej-csőbe (1). A szívófej-cső (3) a por elszívásához a klipsz (1) megnyomásával és a szívófej (2) kihúzásával eltávolítható.

A szállításra szolgáló vállsij használata (H ábra)

- A szállításra szolgáló vállsij használatához a csatokat vezesse be a zárukba. A porszívót az I ábrán látható módon hordozza.

Be- és kikapcsolás (J ábra)

A készülék főkapcsolója két állással rendelkezik (BE/KI). A készülék a főkapcsoló megnyomásával kapcsolható be és ki.

Tartozéktároló (K ábra)

Minden tartozék kényelmesen tárolható a készüléken.

Hibaelhárítás

Motorleállások:

- A termikus túlterhelés elleni védelem lekapcsolja a motort, ha a motor hőmérséklete túl magas. Amennyiben ez történik, kapcsolja ki a készüléket. Várjon 15-30 percet, amíg a motor lehűl. Kapcsolja be a készüléket és indítsa újra a műveletet.

A szívóerő csökken:

- Lehet, hogy megtelt a tartály és ki kell üríteni.
- Lehet, hogy eltömődött a tömlő és a szívófej és ki kell tisztítani őket.
- A fentiek egyike megsérült és ki kell cserélni.
- Lehet, hogy eltömődött a szűrő. Használja a szűrőtisztító rendszert a szűrő tisztításához.
- Cserélje ki a szűrőt vagy győződjön meg arról, hogy a szűrő megfelelően van elhelyezve.
- A tömlő csatlakozása laza és meg kell szorítani.

Áramütések:

- Ha túl száraz a környezet, párássítsa a levegőt. Amennyiben lehetséges, használjon párástítót.
- Amennyiben a levegő relatív páratartalma alacsony, vegye figyelembe, hogy ez nincs semmilyen hatással a porszívó használatára.

Karbantartás és ápolás

i MEGJEGYZÉS

Ez a porszívó termikus túlterhelés elleni védelemmel van ellátva a motor magas hőmérsékletű történő védelme érdekében. Ez nagy terhelés esetén fordulhat elő. Ha a motor kikapcsol üzem közben, kapcsolja ki a főkapcsolót, majd hagyja lehűlni a motort 15-30 percig. Ezután a készülék újra bekapcsolható.

⚠ FIGYELMEZTETÉS!

- Tisztítás és karbantartási munkák elvégzése előtt kapcsolja ki a készüléket, vezetékes készülék esetén húzza ki a hálózati kábelt.
- Kapcsolja ki a készüléket, ha más funkcióra vált.
- A karbantartási munkákat csak engedéllyel rendelkező ügyfélszolgálatok vagy szakemberek végezhetik el, akik ismerik a vonatkozó biztonsági előírásokat.
- A hordozható, ipari használatra szánt készülékeknél nézzon utána a helyi biztonsági előírásoknak.
- A gyártó vagy egy megbízott személy legalább évente egyszer végezzen műszaki felülvizsgálatot. Ennek során például ellenőrizni kell a szűrő sértetlenségét, a készülék légfómségét, valamint a kezelőelemek kifogástalan működőképességét.
- Karbantartási és javítási munkák elvégzése esetén minden szennyezett tárgyat, amelyet nem lehet elégségesen megtisztítani, ki kell dobni. Az ilyen hulladék ártalmatlanításához az érvényes előírások szerinti, víz- és porzáró zsákot kell használni.
- A készülék külső felületét alaposan meg kell tisztítani a káros anyagoktól. Alkalmazható egy lezárt réteg is a készüléken, mielőtt azt a veszélyes területről eltávolítják.
- A készülék szállítása és karbantartása során a beszívónyílást a dugással le kell zárni.
- Veszély az egészségre káros porok miatt. Karbantartási munkák (pl. szűrőcsere) során mindig viseljen vegyvédelmi ruházatot és (P2 vagy magasabb kategóriájú) légzésvédő maszkot.
- M osztályú készüléknél a készülék külső felületét porszívóval kell a szennyezéstől mentesíteni, majd le kell mosni, vagy lezáró réteggel kell ellátni, mielőtt a veszélyes területről eltávolítják. Minden készülékalkatrész szennyezettnek minősül, ha a veszélyes területről távolították el. A porképződés megakadályozására megfelelő intézkedéseket kell hozni.

Tisztítás

i MEGJEGYZÉS

Tisztításhoz ne használjon szilikontartalmú tisztítószert.

- Az alapvető karbantartási és tisztítási munkákhoz nincs szükség külső segítségre.
- A készülék felületét és a tartály belső oldalát rendszeresen meg kell tisztítani nedves ronggyal.

Szűrőtisztító rendszer (L ábra)

A készülék automatikus szűrőtisztító rendszerrel van felszerelve. Ez letisztítja a szűrőt, és helyreállítja a szívóteljesítményt.

- A szűrőtisztító rendszer használatához kapcsolja be a készüléket (1).
- Vezesse be a szívócsövet a készülék nyílásába (2), hogy a légáramhoz lezárja, és a portartályban maximális vákuum jöjjön létre.

Nyomja meg háromszor a szűrőtisztítás gombot a szűrő megtisztításához.

A szűrő manuális letisztítása (M ábra)

Ha a szűrő szennyeződött, hideg vízzel mossa le (1), majd hagyja megszáradni (2). Száradás után rögzítse ismét a szűrőt.

Szűrőcsere (N ábra)

A szűrőt hosszabb üzemidő után újra kell cserélni. Ha a szűrő erősen elszennyeződött, vagy eldugult, manuális tisztítást kell végezni, mivel a félautomata szűrőtisztítás nem elegendő a szűrő megtisztításához.

- A szűrő kivételéhez lazítsa meg a csavart (1), és vegye le az alkatrészeket (2).

A szűrőt fordított sorrendben szerelje be ismét. Ügyeljen arra, hogy a csavart ne húzza túl szorosra.

Javítások

Javításokat kizárólag a gyártó cég által felhatalmazott szerviz végezhet.

Pótalkatrészek és tartozékok

További tartozékokat a gyártó katalógusaiban kereshet. Robbantott rajzok és pótalkatrészjegyzékek honlapunkon találhatóak: www.flex-tools.com

Ártalmatlanítási tudnivalók

⚠ FIGYELMEZTETÉS!

A kiszolgált készülékeket a hálózati kábel eltávolításával használhatatlannak kell tenni.



Csak az EU tagországi számára

Sohase dobja az elektromos szerszámokat a háztartási hulladék közé!

Az EK elhasznált elektromos és elektronikus készülékekre vonatkozó 2012/19/EU európai és a nemzeti jogba átvett iránymutatása szerint az elhasznált elektromos szerszámokat elkülönítve kell gyűjteni, és gondoskodni kell a környezetkímélő módon történő újrahasznosításukról

i MEGJEGYZÉS

Az ártalmatlanítási lehetőségekről tájékozódjon a szakterjeskedőknél!

CE-Megfelelőség

Egyedüli felelősségünk alapján kijelentjük, hogy az 6. oldalon leírt termék megfelel a következő szabványoknak vagy normatív dokumentumoknak:

EN 60335-1, EN 60335-2-69, EN 55014-1, EN 55014-2, EN 62233, EN 61000-3-2, EN 61000-3-3 a 2014/30/EU, 2006/42/EK, 2011/65/EU irányelvek előírásai szerint.

A műszaki dokumentációért felelő személy:

FLEX-Elektrowerkzeuge GmbH, R & D
Bahnhofstrasse 15, D-71711 Steinheim/Murr

Eckhard Rühle
Manager Research &
Development (R & D)

Klaus Peter Weinper
Head of Quality
Department (QD)

04.11.2019 FLEX-Elektrowerkzeuge GmbH
Bahnhofstrasse 15, D-71711 Steinheim/Murr

Použité symboly



VAROVÁNÍ!

Označuje bezprostředně hrozící nebezpečí. Při nedodržení upozornění hrozí usmrcení nebo nejtěžší poranění.



POZOR!

Označuje nějakou možnou nebezpečnou situaci. Při nedodržení upozornění hrozí poranění nebo věcné škody.



UPOZORNĚNÍ

Označuje aplikační tipy a důležité informace.

Symbole na přístroji

VC 6 L MC



Přístroj je vhodný pro následující použití:

- Zařízení prachové třídy L je určeno k zachycování suchých, nehořlavých prachů, dřevěných třísek a nebezpečných prachů s mezní hodnotou expozice > 1 mg/m³. Přístroj musí být vybaven vhodným filtrem, který odpovídá třídě nebezpečnosti nasávaných prachů.
- Nebezpečné látky dle IEC/EN 60335-2-69 (třída L) zachycujte pouze pomocí vhodného vysavače. Zachycování jiných nebezpečných látek není přípustné.

Pro Vaši bezpečnost



Přečtěte si návod k obsluze!



VAROVÁNÍ!

Před použitím ruční leštičky si přečtěte:

- předložený návod k obsluze,
- „Všeobecné bezpečnostní pokyny“ k zacházení s elektrickým nářadím v příloženém sešitu (čís. publikace: 315.915),
- pravidla a předpisy k zabránění úrazům, platné pro místo nasazení a jednejte podle nich.

Tato ruční leštička je konstruována podle současného stavu techniky a uznávaných bezpečnostnětechnických pravidel. Při jejím používání může přesto dojít k ohrožení života uživatele nebo třetí osoby, event. poškození nářadí nebo jiných věcných hodnot. Používejte ruční leštičku pouze

- pro stanovené použití,
- v bezvadném bezpečnostnětechnickém stavu.

Okamžitě odstraňte poruchy omezující bezpečnost.

Použití v souladu s určením

Rozsáhlým testováním bylo zjištěno, že tento vysavač funguje efektivně a bezpečně, pokud je prováděna odborná údržba, a je používán v souladu s následujícími pokyny.

Zde popisovaným produktem je vysavač určený pro komerční využití, například v hotelech, školách, továrnách, obchodech, kancelářích, ve stavitelství a při renovacích budov. Je určen pouze pro suchý provoz.

VC 6 L MC

Přístroj je vhodný pro následující použití:

- K zachycování suchých, nehořlavých prachů, kapalin, dřevěných třísek a nebezpečných prachů s mezní hodnotou expozice > 1 mg/m³ (prachová třída L).

Funkce vyfukování vzduchu je určena

- pro živnostenské použití v průmyslu a řemesle. Možnými oblastmi použití je čištění velkých ploch od dřevěných třísek a jiných hrubých částic tlakovým vzduchem.

Není přípustné

- Sfikování horkých, hořlavých nebo výbušných materiálů.
- Sfikování prachu, který je klasifikován jako nebezpečná látka nebo obsahuje nebezpečné látky (např. prach z tvrdého dřeva nebo křemen v betonovém prachu).

Bezpečnostní upozornění



VAROVÁNÍ!

Varování! Přečtěte si všechna bezpečnostní upozornění a ostatní pokyny. Nedodržení bezpečnostních upozornění a ostatních pokynů může mít za následek úraz elektrickým proudem, požár a/nebo vážná zranění.

Uchovávejte všechny bezpečnostní a ostatní pokyny pro pozdější dohledání.

- Při vedení odkuku do místnosti je nutné dbát na dostatečnou větrací kapacitu L. Pro dodržení požadovaných limitů smí být zpětný objemový průtok maximálně 50 % objemu přiváděného objemového průtoku vzduchu (objem místnosti VR x větrací kapacita LW). Bez specifického větracího systému platí následující: $LW = 1h^{-1}$.
- Zařízení smí používat pouze osoby vyškolené v oblasti obsluhy zařízení a zacházení s látkami, pro které má být zařízení používáno, a zároveň poučené o bezpečné likvidaci nasávaného materiálu.
- Toto zařízení obsahuje škodlivý prach. Vyprazdňovací práce a údržbu, včetně likvidace sberné nádoby na prach, smí provádět pouze odborný personál, který je vybaven vhodnými ochrannými pomůckami.
- Přístroj nesmí být provozován bez kompletního filtračního systému.
- Musí být dodržovány bezpečnostní předpisy týkající se vysávaných materiálů.
- Dbejte na to, aby poblíž stojící osoby nebyly zraněny odmrštěnými cizími tělesy.
- Nesfukujte zdraví škodlivé látky, např. prach z bukového nebo dubového dřeva, kamenný prach, azbest. Tyto látky jsou považovány za rakovinotvorné.
- Nesfukujte žádné kapaliny. Vniknutí kapalin zvyšuje nebezpečí úrazu elektrickým proudem.
- Zajistěte dobré větrání na pracovišti.
- Noste doplňkové osobní ochranné pomůcky jako ochranné brýle a dýchací masku. Nošení osobních ochranných pomůcek pro příslušné podmínky omezuje možnost kontaktu s nebezpečnými látkami.

Elektrická bezpečnost

- Vyvarujte se tělesného kontaktu s uzemněnými nebo se zemí spojenými povrchy, jako jsou potrubí, radiátory, kuchyňské spotřebiče, sporáky a chladničky. Pokud je vaše tělo uzemněno, vzniká vyšší riziko úrazu elektrickým proudem.
- Nevystavujte vysavač dešti nebo vlhkosti. Voda, která pronikne do vysavače, zvyšuje riziko úrazu elektrickým proudem.



Varování pro VC 6 L MC

Sítový kabel

- Napětí uvedené na typovém štítku musí odpovídat sítovému napětí.
- Používejte sítový kabel předepsaný výrobcem. Totéž platí pro výměnu kabelů.
- Před každým použitím zkontrolujte, zda není poškozen sítový kabel a zástrčka. Pokud je sítový kabel poškozen,

musí být okamžitě vyměněn autorizovaným servisem / elektrikářem, aby se předešlo možnému nebezpečí.

- Přístroj smí být připojen pouze k takové elektrické síti, která byla nainstalována elektrikářem podle IEC 60364.
- Nikdy se nedotýkejte sítového kabelu a zástrčky mokřímá rukama.
- Ujistěte se, že sítový nebo prodlužovací kabel není poškozen přejitím, zlomením, tahem a podobně. Chraňte sítový kabel před teplem, olejem a ostrými hranami.
- Sítový kabel musí být pravidelně kontrolován z hlediska poškození, jako jsou praskliny nebo známky stárnutí. Pokud je kabel poškozen, musí být před dalším použitím vyměněn.
- Při výměně spojek sítového nebo prodlužovacího kabelu musí být zajištěna mechanická těsnost a ochrana proti stříkající vodě.
- Přístroj nečistěte hadicí s vodou nebo vysokotlakým čističem (nebezpečí zkratu a dalších škod).

Použití

- Přístroje s příslušenstvím, zejména sítovým a prodlužovacím kabelem, musí být před použitím zkontrolovány, zda správně fungují a zda je jejich provoz bezpečný. Pokud jsou zjištěny závady, okamžitě přístroj odpojte ze zásuvky. Přístroj poté nesmí být používán.
- Neodsávejte žádné hořící nebo rozžhavené předměty.
- Tento přístroj nesmí být používán na osoby a zvířata.
- Přístroje nesmí být používány venku při nízkých teplotách.
- Pokud je přístroj používán v nebezpečných lokalitách (např. na čerpacích stanicích), musí být dodržovány příslušné bezpečnostní předpisy.
- Není povoleno používat přístroj v oblastech ohrožených výbuchem.
- Určité materiály mohou působením nasátého vzduchu vytvářet výbušné páry nebo směsi!
- Pozor: tento přístroj smí být skladován pouze v uzavřených prostorách.
- Pozor: tento přístroj je určen pouze pro použití v uzavřených prostorách.
- Následující materiály nesmí být nikdy vysávány:
 - výbušné nebo hořlavé plyny, kapaliny a prachové částice (reaktivní prachové částice),
 - reaktivní částice kovového prachu (např. hliníku, hořčíku, zinku) v kombinaci se silně alkalickými nebo kyselými čisticími prostředky,
 - nezfeděné, silné kyseliny a zásady,
 - organická rozpouštědla (např. benzin, ředidlo na barvy, aceton, topný olej).
- Uvedené látky mohou navíc způsobit korozi materiálů přístroje.

Provoz

- Obsluha musí přístroj používat v souladu s určením. Musí respektovat místní podmínky a při práci s přístrojem musí dávat pozor na třetí osoby, především na děti.
- Pokud je přístroj v provozu a nebyl odpojen sítový kabel, nenechávejte jej nikdy bez dozoru.
- Při práci s přístrojem vždy noste vhodné rukavice.
- Přístroj smí používat pouze osoby, které byly poučeny o manipulaci s přístrojem nebo mají prokazatelnou kvalifikaci a odbornou znalost v oblasti zacházení s přístrojem nebo byly výslovně pověřeny manipulací s přístrojem.
- Tento přístroj není určen k použití osobám (včetně dětí) s omezenou tělesnou, smyslovou nebo duševní schopností nebo s nedostatečnou zkušeností a znalostmi.
- Děti musí být pod dozorem, aby se zajistilo, že přístroj nepoužívají nevhodně.

- Tento přístroj je určen pouze pro suché použití a nesmí být používán ani skladován venku ve vlhkém prostředí, pokud není výslovně uvedeno jinak.

**POZOR!**

- Přístroj není vhodný k nasávání zdraví nebezpečného prachu.
- Síťový kabel se nesmí dostat do kontaktu s rotujícími kartáči.

Přeprava**VAROVÁNÍ!**

Před přepravou musí být zastaven motor a během přepravy musí být přístroj řádně zajištěn.

Na první pohled (obrázek A)

- 1 Vypínač zap/vyp
- 2 Horní část
- 3 Místo pro uchování šterbinové trysky
- 4 Vstupní otvor
- 5 Zásobník prachu
- 6 Kruhový rám (volitelný)
- 7 Uzávěr
- 8 Tlačítko čištění filtru
- 9 Síťový kabel
- 10 Vyfukovací otvor
- 11 Místo pro uchování sací trubice
- 12 Rukojeť
- 13 Držák filtru
- 14 Filtr
- 15 Sací trubice
- 16 Regulování proudu vzduchu
- 17 Hadice
- 18 Koncovka
- 19 Polštářová tryska
- 20 Kartáčová tryska
- 21 Sáček na prach
- 22 Šterbinová tryska
- 23 Ramenní popruh

Návod k použití**Před uvedením do provozu**

- Před prvním použitím tohoto vysavače si pečlivě přečtěte bezpečnostní upozornění v tomto návodu.
- Vybírejte elektrické nářadí a příslušenství a zkontrolujte, zda je dodávka kompletní a zda nedošlo k poškození při přepravě.

Příslušenství (obrázek B)

Hubice a příslušenství přístroje se během transportu nachází v nádobě na prach. Pro otevření nádoby uvolněte uzávěr (1) a sejměte horní část (2). Díly (3) vyndejte a horní část opět nasadte. Horní část zajistěte uzávěry.

Pojízdný vozík (obrázek C)

Kola pojezdňového vozíku musí být před prvním použitím namontována dle znázornění. Přidělejte vodicí otočná kolečka a zadní kola.

Použití sáčku na prach (obrázek D)

K vyprázdnění nečistot/prachu z nádoby bez rizika úniku prachu lze použít jednorázový sáček.

- Vložte sáček do nádoby na prach. Připevněte karton k žebrování přední části nádoby na prach.

Zapojení hadice (obrázek E)

- V sacím režimu vložte koncovku do sacího otvoru (3). Ve foukacím režimu použijte vyfukovací otvor (4) (pouze VC 6 L MC).
- Hadici zasuňte do přípojky (1) a otočením ji zablokujte (2).

Regulování proudu vzduchu (obrázek F)

Proud vzduchu lze regulovat pomocí otočného ovládacího prvku na konci hadice.

Použití vhodné hubice (obrázek G)

Všechny zobrazené hubice mohou být zasazeny do sací trubice (1).

Pro odsávání prachu lze stiskem klipsu (1) a vytáhnutím hubice (2) odstranit sací trubici (3).

Použití ramenního popruhu (obrázek H)

- Pokud chcete použít ramenní popruh, připojte přezky do uzávěrů. Vysavač přenášejte tak, jak je znázorněno na obrázku I.

Zapnutí a vypnutí (obrázek J)

Hlavní vypínač přístroje má dvě pozice (ZAP/VYP). Přístroj se zapíná a vypíná stiskem hlavního vypínače.

Schránka na příslušenství (obrázek K)

Veškeré příslušenství lze pohodlně uložit u přístroje.

Poradce při potížích**Motor se zastavil:**

- Ochranná pojistka proti přehřátí zastaví motor v případě, že je jeho teplota příliš vysoká. Pokud k tomu dojde, přepněte vypínač do vypnuté polohy (off). Počkejte 15–30 minut, než motor vychladne. Zapněte vypínač a pokračujte v započaté práci.

Sací síla je slabší:

- Nádrž může být plná a potřebovat vyprázdnit.
- Hadice a hubice mohou být ucpané a potřebovat vyčistit.
- Některá z výše uvedených součástí může být poškozená a potřebovat vyměnit.
- Filtr může být ucpaný. Pomocí systému čištění filtru filtr vyčistěte.
- Vyměňte filtr nebo zkontrolujte, je-li namontován správně.
- Připojení hadice není těsné a potřeboje dotáhnout.

Elektrostatické výboje:

- Pracujete-li v příliš suchém prostředí, přidejte do vzduchu vlhkost. Je-li to možné, použijte zvlhčovač.
- Mějte na paměti, že případná nízká relativní vlhkost nebude mít žádný vliv na použití vysavače.

Údržba a ošetřování**UPOZORNĚNÍ**

Tento vysavač má integrovanou tepelnou ochranu proti přetížení, která chrání motor před příliš vysokými teplotami. K tomu může dojít při silném zatížení. Pokud se motor během provozu vypne, vypněte přístroj hlavním vypínačem a nechte motor 15–30 minut vychladnout. Poté lze přístroj opět zapnout.

VAROVÁNÍ!

- Před čištěním a prováděním údržby přístroj vypněte a u přístrojů připojených do sítě odpojte kabel.
- Přístroj vypněte, pokud přepínáte na jinou funkci.
- Údržbu smí provádět pouze autorizované zákaznické servisní nebo odborný personál, který je seznámen s příslušnými bezpečnostními předpisy.
- Respektujte místní bezpečnostní předpisy pro přenosné, komerčně využívané přístroje.
- Výrobce nebo pověřená osoba provádí minimálně jednou ročně technickou prohlídku. Kontroluje se například možné poškození filtrů, vzduchotěnost přístroje a bezvadná funkce ovládacích prvků.
- Při provádění údržby a oprav zlikvidujte všechny kontaminované předměty, které není možné dostatečně vyčistit. K tomu používejte nepropustné pytle, které jsou v souladu s platnými předpisy pro likvidaci těchto odpadů.
- Vnější povrch přístroje musí být důkladně vyčištěn a zbaven škodlivých látek. Alternativně na něj může být před jeho vnesením z nebezpečného prostoru nanesena neprodyšná vrstva.
- Během přepravy nebo údržby přístroje musí být sací otvor uzavřen krytkou.
- Nebezpečí v důsledku zdraví škodlivého prachu. V průběhu údržby (např. při výměně filtru) vždy noste jednorázové oděvy a dýchací masky (P2 nebo vyšší).
- U přístroje třídy M musí být vnější povrch dekontaminován pomocí vysavače, ořten nebo ošetřen neprodyšným prostředkem dřívě, než bude vyneseno z nebezpečného prostoru. Po vnesení z nebezpečného prostoru jsou všechny části přístroje považovány za kontaminované. Musí být přijata vhodná opatření, aby se zabránilo tvorbě prachu.

Čištění

UPOZORNĚNÍ

- K čištění nepoužívejte čisticí prostředky obsahující silikon.
- Při provádění základní údržby a čištění není nutná žádná externí pomoc.
 - Povrch přístroje a vnitřek nádoby musí být pravidelně čištěn vlhkým hadříkem.

Systém čištění filtru (obrázek L)

Přístroj je vybaven poloautomatickým systémem čištění filtru. Ten čistí filtr a obnovuje sací výkon.

- Chcete-li použít systém čištění filtrů, zapněte přístroj (1).
- Sací trubici zasuněte do otvoru přístroje (2), abyste ji uzavřeli pro proud vzduchu a vytvořili tak v nádobě na prach maximální vakuu.

Pro vyčištění filtru stiskněte třikrát tlačítko čištění filtru.

Manuální čištění filtru (obrázek M)

Pokud je filtr znečištěn, opláchněte jej studenou vodou (1) a nechte uschnout (2). Po usušení filtr opět připevněte.

Výměna filtru (obrázek N)

Po delším provozu musí být filtr nahrazen novým. V případě silného znečištění nebo ucpání musí být filtr vyčištěn manuálně, protože poloautomatické čištění není pro vyčištění filtru dostatečné.

- Pro odstranění filtru povolte šroub (1) a vyjměte díly (2). Filtr namontujte v opačném pořadí. Dbejte na to, abyste šrouby neutáhli příliš pevně.

Opravy

Opravy nechte provádět výhradně v servisu autorizovaném výrobcem.

Náhradní díly a příslušenství

Další příslušenství najdete v katalogích výrobce.

Rozložená schémata a seznamy náhradních dílů najdete na naší webové stránce: www.flex-tools.com

Pokyny pro likvidaci

VAROVÁNÍ!

Odstraněním síťového kabelu učiňte vysloužilé nářadí nepoužitelným.



Pouze pro země EU

Nevyhazujte elektrické nářadí do domovního odpadu! Podle evropské směrnice 2012/19/EU o elektrických a elektronických použitých spotřebičích a její realizace do národního práva se použité elektrické nářadí musí sbírat odděleně a dodávat do ekologické recyklace.

UPOZORNĚNÍ

O možnostech likvidace se informujte u Vašeho specializovaného obchodníka!

Prohlášení o shodě CE

Prohlašujeme na vlastní zodpovědnost, že výrobek popsaný na této stránce je v souladu s následujícími normami nebo normativními dokumenty:

EN 60335-1, EN 60335-2-69, EN 55014-1, EN 55014-2, EN 62233, EN 61000-3-2, EN 61000-3-3 dle ustanovení směrnice 2014/30/EU, 2006/42/EG, 2011/65/EU.

Zodpovědný za technické podklady:

FLEX-Elektrowerkzeuge GmbH, R & D
Bahnhofstrasse 15, D-71711 Steinheim/Murr

Eckhard Rühle
Manager Research &
Development (R & D)

Klaus Peter Weinper
Head of Quality
Department (QD)

04.11.2019

FLEX-Elektrowerkzeuge GmbH
Bahnhofstrasse 15, D-71711 Steinheim/Murr

Použitie symboly



VAROVANIE!

Označuje bezprostredne hroziace nebezpečenstvo. Pri nedodržaní upozornenia hrozí usmrtenie alebo najťažšie poranenia.



POZOR!

Označuje nejakú možnú nebezpečnú situáciu. Pri nedodržaní upozornenia hrozí poranenie alebo vecné škody.



UPOZORNENIE

Označuje aplikačné typy a dôležité informácie.

Symbole na zariadení

VC 6 L MC



Zariadenie je vhodné na nasledovné použitie:

- Zariadenie triedy prachu L sa hodí na zber suchého, nehorľavého prachu, drevených pilín a nebezpečného prachu s limitnou hodnotou vystavenia > 1 mg/m³. Zariadenie musí byť vybavené vhodným filtrom, ktorý zodpovedá triede nebezpečenstva zachytávaného prachu.
- Nebezpečné látky zbierajte podľa IEC/EN 60335-2-69 (trieda L) len so zodpovedajúco vhodným vysávačom. Použitie na zachytávanie iných nebezpečných látok nie je povolené.

Pre Vašu bezpečnosť



Prečítajte si návod na obsluhu!



VAROVANIE!

Pred použitím ručnej leštičky si prečítajte:

- predložený návod na obsluhu,
- „Všeobecné bezpečnostné pokyny“ na zaobchádzanie s elektrickým náradím v priloženom zošite (čís. publikácie: 315.915),
- pravidla a predpisy na zabránenie úrazom, platné pre miesto nasadenia a jednajie podľa nich.

Táto ručná leštička je konštruovaná podľa súčasného stavu techniky a uznávaných bezpečnostných pravidiel.

Pri používaní môže napriek tomu dôjsť k ohrozeniu života používateľ a alebo tretej osoby, event. poškodeniu náradia alebo iných vecných hodnôt. Používajte ručnú leštičku len

- pre stanovené použitie,
- v bezchybnom bezpečnostnom stave.

Okamžite odstráňte poruchy, ktoré obmedzujú bezpečnosť.

Určené použitie

Na základe mnohých skúšok sa zabezpečilo, že tento vysávač funguje účinne a bezpečne pri riadnej údržbe a používaní podľa nasledovných pokynov.

Opisovaný výrobok predstavuje vysávač na profesionálne použitie napríklad v hoteloch, školách, továrňach, obchodoch, kanceláriách, ako aj v stavebníctve a pri renovácii budov. Vhodný je len na suché vysávanie.

VC 6 L MC

Zariadenie je vhodné na nasledovné použitie:

- Zbieranie suchého, nehorľavého prachu, drevených pilín a nebezpečného prachu s limitnou hodnotou vystavenia > 1 mg/m³ (trieda prachu L).

Funkcia fukára určená pre

- na živnostenské nasadenie v priemysle a remeslníctve. Možné oblasti použitia sú čistenie veľkých plôch od drevených triesok a iných hrubých častíc pomocou stlačeného vzduchu.

Nie je prípustné

- fúkanie horúcich, horľavých alebo výbušných materiálov,
- fúkanie prachu, ktorý je klasifikovaný ako nebezpečná látka alebo obsahuje nebezpečné látky (napr. múčka z tvrdého dreva alebo kremeň v betónovom prachu).

Bezpečnostné upozornenia



VAROVANIE!

Výstraha! Prečítajte si všetky bezpečnostné upozornenia a ostatné a pokyny. Nedodržanie bezpečnostných upozornení a ostatných pokynov môže spôsobiť úraz elektrickým prúdom, požiar a/alebo ťažké zranenia.

Všetky bezpečnostné a ostatné pokyny si odložte pre prípadné budúce použitie.

- Pri spätnom odvádzaní odpadového vzduchu do miestnosti zabezpečte dostatočný vetrací výkon L v miestnosti. Na dodržanie požadovaných limitných hodnôt smie byť privádzaný objemový prietok odpadového vzduchu maximálne 50 % objemového prietoku privádzaného čerstvého vzduchu (objem miestnosti VR x vetrací výkon LW). Bez špeciálneho vzduchotechnického systému platí nasledovné: $LW = 1h^{-1}$.
- Zariadenie smú používať len osoby, ktoré boli vyškolené z hľadiska obsluhy zariadenia a manipulácie s látkami, pre ktoré sa má používať zariadenie, vrátane poučenia o bezpečnej likvidácii odsatého materiálu.
- Zariadenie obsahuje škodlivý prach. Vyprázdňovanie a servisné práce, vrátane likvidácie zberných nádob, smú vykonávať len odborní pracovníci používajúci zodpovedajúce ochranné vybavenie.
- Zariadenie sa nesmie prevádzkovať bez kompletného filtračného systému.
- Treba dodržiavať bezpečnostné predpisy pre vysávaný materiál.
- Dávajte pozor na to, aby sa odmrštenými cudzími telesami neporanili osoby, ktoré stoja v blízkosti.
- Nefúkajte žiadne látky ohrozujúce zdravie, napr. prach z bukového dreva alebo dubového dreva, kamenný prach, azbest. Tieto látky sú karcinogénne.
- Nefúkajte žiadne kvapaliny. Vniknutie kvapalín zvyšuje riziko zásahu elektrickým prúdom.
- Zabezpečte dobré vetranie na pracovisku.
- Noste dodatočné osobné ochranné pomôcky ako ochranné okuliare a ochrannú dýchaciu masku. Nosenie ochranných pomôcok v príslušných podmienkach znižuje vystavovanie sa ohrozujúcim látkam.

Elektrická bezpečnosť

- Vyhnajte sa telesnému kontaktu s uzemnenými alebo k uzemneniu pripojenými povrchovými plochami spotrebičov, ako sú elektrické rúry, vyhrievacie telesá, kuchynské spotrebiče, sporáky a chladničky. Ak je vaše telo uzemnené, existuje zvýšené riziko úrazu elektrickým prúdom.
- Nevystavujte vysávač dažďu ani vlhkosti. Ak sa do vysávača dostane voda, zvyšuje sa riziko úrazu elektrickým prúdom.



Výstraha pre VC 6 L MC

Sieťový kábel

- Napätie, uvedené na typovom štítku, musí zodpovedať sieťovému napätiu.
- Používať sa musí sieťový kábel predpísaný výrobcom. To isté platí aj pre výmenu sieťového kábla.

- Pred každým použitím skontrolujte sieťový kábel a zástrčku, či nie sú poškodené. Ak je sieťový kábel poškodený, musí ho okamžite vymeniť autorizovaný servis/kvalifikovaný elektrikár, aby sa predišlo prípadnému ohrozeniu.
- Zariadenie sa smie pripájať len na elektrický sieť, ktorú nainštaloval kvalifikovaný elektrikár v súlade s IEC 60364.
- Nikdy sa nedotýkajte sieťového kábla a zástrčky mokrymi rukami.
- Zabezpečte, aby sa nepoškodili sieťový kábel alebo predlžovací kábel prejazdom, zalomením, ťahom alebo podobným namáhaním. Chráňte sieťový kábel pred teplom, olejom a ostrými hranami.
- Sieťový kábel je potrebné pravidelne kontrolovať ohľadne poškodenia, ako sú trhliny alebo príznaky starnutia.
- V prípade poškodenia sa musí pred ďalším používaním najprv vymeniť sieťový kábel.
- Pri výmene spojok sieťového kábla alebo predlžovacieho kábla treba zabezpečiť ochranu proti striekajúcej vode a mechanickej tesnosti.
- Zariadenie nečistíte prúdom vody z hadice alebo vysokotlakovou čističkou (nebezpečenstvo skratu alebo iné poškodenie).

Používanie

- Zariadenia spolu s príslušenstvom, najmä sieťový a predlžovací kábel, sa musia pred použitím skontrolovať ohľadne bezchybnej funkcie a bezpečnej prevádzky. Pri zistení poruchy okamžite vyťahnite zástrčku z elektrickej zásuvky. Zariadenie sa nesmie používať.
- Nevysávajú horiace alebo tejúce predmety.
- Ľudia a zvieratá sa nesmú vysávať týmto zariadením.
- Zariadenie sa nesmie používať vonku pri nižších teplotách.
- Ak sa zariadenie používa na nebezpečných miestach (napr. čerpacie stanice), potom treba dodržiavať osobitné bezpečnostné predpisy.
- Nie je povolené používať zariadenie v prostredí s nebezpečenstvom výbuchu.
- Určité materiály môžu spolu s nasávaným vzduchom vytvárať výbušné pary alebo zmesi!
- Pozor: zariadenie sa smie skladovať len v uzavretých priestoroch.
- Pozor: zariadenie je určené len na používanie vo vnútorných priestoroch.
- Nikdy sa nesmú nasávať tieto materiály:
 - výbušné alebo horľavé plyny, kvapaliny a prachové častice (reaktívne prachové častice)
 - reaktívne prachové častice z kovových materiálov (napr. hliník, horčík, zinok) v kombinácii so silne alkalickými alebo kyslými čistiacimi prostriedkami
 - neriešené, silné kyseliny alebo zásady
 - organické rozpúšťadlá (napr. benzin, riedidlá na farby, acetón, vykurovací olej).
- Okrem toho môžu uvedené látky spôsobiť koróziu zariadenia.

Prevádzka

- Obsluha musí používať zariadenie v súlade s účelom určenia. Musí zohľadňovať miestne danosti a pri práci brať ohľad na tretie osoby, najmä na deti.
- Nikdy nenechávajte zariadenie bez dozoru, pokiaľ je v prevádzke a nebol vyťahnutý sieťový kábel.
- Pri práci na zariadení vždy noste vhodné rukavice.
- Zariadenie smú používať len osoby, ktoré boli oboznámené s obsluhou zariadenia alebo majú zdokladovanú kvalifikáciu a odborné znalosti ohľadne používania zariadenia alebo boli výslovne poverené obsluhou zariadenia.

- Zariadenie nie je určené na používanie osobami (vrátane detí) s obmedzenou telesnou, senzorickou alebo duševnou schopnosťou alebo s nedostatkom skúseností a nedostatocnými znalosťami.
- Deti musia byť pod dozorom, aby sa zabezpečilo, že neprimerane nepoužívajú zariadenie.
- Zariadenie je určené len na suché použitie a nesmie sa používať alebo skladovať vonku vo vlhkých podmienkach, pokiaľ nie je uvedené inak.

**POZOR!**

- Zariadenie nie je vhodné na vysávanie zdraviu škodlivého prachu.
- Sieťový kábel sa nesmie nikdy dostať do kontaktu s rotujúcimi kefami.

Preprava**VAROVANIE!**

Motor sa musí pred prepravou zastaviť a zariadenie musí byť počas prepravy riadne upevnené.

Na prvý pohľad (obrázok A)

- 1 Vypínač zap./vyp.
- 2 Hlavová časť
- 3 Miesto na uloženie štrbinovej hubice
- 4 Sací otvor
- 5 Nádoba na prach
- 6 Rám kolesa (voliteľné)
- 7 Uzáver
- 8 Tlačidlo čistenia filtra
- 9 Sieťový kábel
- 10 Vyfukovací otvor
- 11 Miesto na uloženie trubice
- 12 Rúčka
- 13 Držiak filtra
- 14 Filter
- 15 Trubica
- 16 Regulácia prúdu vzduchu
- 17 Hadica
- 18 Spojovací diel
- 19 Hubica na čalúnenie
- 20 Hubica s kefou
- 21 Vrečko na prach
- 22 Štrbinová hubica
- 23 Ramenný popruh

Návod na použitie**Pred uvedením do prevádzky**

- Pred prvým uvedením vysávača do prevádzky si starostlivo si prečítajte bezpečnostné pokyny uvedené v tomto návode.
- Vybaliť elektrické náradie a príslušenstvo a skontrolujte kompletnosť dodávky a prepravné poškodenia..

Príslušenstvo (obrázok B)

Dýzy a príslušenstvo zariadenia sa počas prepravy nachádzajú v nádobe na prach. Nádobu na prach otvoríte uvoľnením uzáverov (1) a odobratím hlavovej časti (2). Vyberte dielce (3) a znovu nasadte hlavovú časť. Hlavovú časť upevnite uzávermi.

Prepravný vozík (obrázok C)

Pred prvým použitím sa musia namontovať kolesá prepravného vozíka, ako je znázornené. Nasadte riadiace a zadné kolesá.

Používanie vrečka na prach (obrázok D)

Na vyprázdňovanie nečistôt/prachu z nádoby na prach bez toho, aby unikol prach, možno použiť vrečko na odpad.

- Vrečko zaveďte do nádoby na prach. Na prednej strane nádoby na prach upevnite kartón do rebier.

Nasadenie hadice (obrázok E)

- Pri vysávaní zasuňte spojovací dielce do nasávacieho otvoru (3). Pri vyfukovaní použite vyfukovací otvor (4) (iba VC 6 L MC).
- Hadicu zaveďte do prípojky (1) a otočením zaistíte (2).

Regulácia prúdu vzduchu (obrázok F)

Prúd vzduchu možno regulovať na konci hadice otáčaním regulátora prúdu vzduchu.

Použitie vhodnej dýzy (obrázok G)

Všetky vyobrazené dýzy možno nasadiť do rúrky (1). Rúrku (3) možno pri vysávaní odstrániť stlačením spony (1) a vytiahnutím dýzy (2).

Použitie ramenného popruhu (obrázok H)

- Pri použití ramenného popruhu zaveďte spony do uzáverov. Vysávač noste, ako je znázornené na obrázku I.

Zapnutie a vypnutie (obrázok J)

Hlavný vypínač zariadenia má dve polohy (zapnúť/vypnúť). Zariadenie sa zapína a vypína stlačením hlavného vypínača.

Zásobník príslušenstva (obrázok K)

Všetky časti príslušenstva možno pohodlne uložiť do zariadenia.

Riešenie problémov**Motor sa zastaví:**

- Tepelná poisťka vypne motor, ak je teplota motora príliš vysoká. Ak sa to stane, vypnite vypínač. Počkajte 15 – 30 minút, kým motor nevychladne. Zapnite vypínač a pokračujte v práci.

Znížený sací výkon:

- Nádoba môže byť plná a treba ju vyprázdniť.
- Hadica alebo dýza môže byť upchatá a treba ju vyčistiť.
- Uvedené príslušenstvo môže byť poškodené a treba ho vymeniť.
- Filter môže byť upchatý. Vyčistite filter použitím systému čistenia filtra Filter Cleaning System.
- Vymeňte filter alebo skontrolujte, či je filter vložený správne.
- Pripojenie hadice je uvoľnené a treba ho dotiahnuť.

Výboje statickej elektriny:

- Ak je prostredie príliš suché, zvlhčite vzduch. Ak je to možné, použite zvlhčovač.
- Ak je relatívna vlhkosť vzduchu nízka, tento stav nebude mať žiadny vplyv na fungovanie vysávača.

Údržba a ošetrovanie**UPOZORNENIE**

Vysávač je vybavený integrovanou tepelnou ochranou proti preťaženiu, kvôli ochrane motora pred vysokými teplotami. Táto situácia môže nastať pri silnom namáhaní. Keď vypne motor počas prevádzky, zariadenie vypne hlavným vypínačom a motor nechajte vychladnúť 15 – 30 minút. Následne možno zariadenie znovu zapnúť.

VAROVANIE!

- Pred čistením a údržbou vypnite zariadenie a ak sú zariadenia pripojené na elektrickú sieť, odpojte ich od siete vytiahnutím sieťového kábla.
- Pri zmene funkcie vypnite zariadenie.
- Údržbu smú vykonávať len autorizované servisné strediská alebo pracovníci, ktorí sú oboznámení s príslušnými bezpečnostnými predpismi.
- Dodržiavajte mieste bezpečnostné predpisy pre prenosné, profesionálne využívané zariadenia.
- Výrobca alebo poverená osoba vykonáva technickú prehliadku minimálne raz ročne. Pritom sa kontroluje napríklad filter ohľadne poškodenia a takisto sa kontrolujú vzduchotesnosť zariadenia, ako aj bezchybná funkcia ovládacích prvkov.
- Pri vykonávaní údržby alebo opráv sa musia zlikvidovať všetky kontaminované predmety, ktoré nemožno dostatočne vyčistiť. Pritom sa musia používať nepriepustné vrecia podľa platných predpisov pre tento druh odpadu.
- Vonkajšiu plochu zariadenia treba dôkladne očistiť a zbaviť škodlivín. Alternatívne možno pred odobratím zariadenia z nebezpečnej oblasti nasadiť tesniacu vrstvu.
- Pri preprave alebo údržbe zariadenia sa musí upchať zátkou nasávací otvor.
- Nebezpečenstvá vplyvom zdraviu škodlivého prachu. Pri údržbe (napr. výmena filtra) vždy noste jednorazový ochranný odev a ochrannú dýchaciu masku (P2 alebo vyššiu).
- Pri zariadení triedy M sa musí vonkajší povrch zariadenia dekontaminovať vysávačom a utrieť alebo ochrániť ochranným prostriedkom skôr, než sa odstráni z nebezpečnej oblasti. Ak sa odstráni z nebezpečnej oblasti, všetky súčasti zariadenia sa považujú za kontaminované. Treba prijať vhodné opatrenia na zabránenie tvorbe prachu.

Čistenie

UPOZORNENIE

- Na čistenie nepoužívajte čistiace prostriedky obsahujúce silikón.
- Na vykonávanie základnej údržby a čistenia nie je potrebná externá pomoc.
 - Povrch zariadenia a vnútorná strana nádoby sa musia pravidelne čistiť vlhkou handrou.

Systém čistenia filtra (obrázok L)

Zariadenie je vybavené poloautomatickým systémom na čistenie filtra. Čistí filter a obnovuje sací výkon.

- Keď chcete použiť systém čistenia filtra, zapnite zariadenie (1).
- Rúrku zaveďte do otvoru zariadenia (2), aby ste uzavreli prúd vzduchu a vytvorili v nádobe na prach maximálne vákuum.

Čistenie filtra spustíte trojnásobným ovládaním tlačidla čistenia filtra.

Manuálne čistenie filtra (obrázok M)

Ak je filter znečistený, opláchnite ho pod studenou vodou (1) a nechajte ho vyschnúť (2). Po vysušení znovu upevnite filter.

Výmena filtra (obrázok N)

Po dlhšej prevádzke je potrebné vymeniť filter za nový. Keď je filter silne znečistený alebo upchatý, musí sa vykonať manuálne čistenie, lebo poloautomatické čistenie filtra nepostačuje na jeho vyčistenie.

- Filter vyberiete uvoľnením skrutiek (1) a vybratím časti (2). Filter namontujte v opačnom poradí. Dbajte na to, aby ste skrutky neutiáhli príliš pevne.

Opravy

Opravy zverte výhradne niektorému výrobcovi autorizovanému servisu.

Náhradné diely a príslušenstvo

Ďalšie príslušenstvo môžete nájsť v katalógoch výrobcu.

Výkresy zostavy a zoznamy náhradných dielov nájdete na našej webovej stránke: www.flex-tools.com

Pokyny pre likvidáciu

VAROVANIE!

Odstránením sieťového kábla urobte doslužené náradie nepoužiteľným.



Len pre krajiny EÚ

Nevyhadzujte elektrické náradie do domového odpadu! Podľa evropskej smernice 2012/19/EÚ o elektrických a elektronických použitých spotrebičoch a jej realizácie do národnej práva sa musí použiť elektrické náradie zbierať oddelene a dodávať do ekologickej recyklácie.

UPOZORNENIE

O možnostiach likvidácie sa informujte u Vášho špecializovaného obchodníka!

Prehlásenie o zhode CE

Vyhlasujeme na vlastnú zodpovednosť, že výrobok opísaný na strane 6 je v zhode s týmito normami alebo normatívnymi dokumentmi:

EN 60335-1, EN 60335-2-69, EN 55014-1, EN 55014-2, EN 62233, EN 61000-3-2, EN 61000-3-3 podľa ustanovení smerníc 2014/30/EU, 2006/42/ES, 2011/65/EU.

Zodpovednosť za technické podklady:

FLEX-Elektrowerkzeuge GmbH, R & D
Bahnhofstrasse 15, D-71711 Steinheim/Murr

Eckhard Rühle
Manager Research &
Development (R & D)

Klaus Peter Weinper
Head of Quality
Department (QD)

04.11.2019

FLEX-Elektrowerkzeuge GmbH
Bahnhofstrasse 15, D-71711 Steinheim/Murr

Korišteni simboli



POZOR!

Označava izravno prijetecu pogibelji. Kod nepridržavanja naputka prijete smrt ili najteže ozljede.



OPREZ!

Označava moguće opasnu situaciju. Kod nepridržavanja naputka prijete ozljede ili materijalna šteta.



NAPOMENA

Označava savjete za primjenu te važne obavijesti.

Simboli na uređaju

VC 6 L MC



Uređaj je prikladan za sljedeće primjene:

- Uređaj u klasi prašine L prikladan je usisavanje suhih, nezapaljivih prašina, piljevine i opasnih prašina ek-spozicijskih graničnih vrijednosti > 1 mg/m³. Uređaj mora biti opremljen prikladnim filtrom koji odgovara razredu opasnosti prašine koju treba usisati.
- Sakupite opasne materijale prema IEC/EN 60335-2-69 (klasa L) samo prikladnim usisavačem. Uporaba za usisavanje drugih opasnih materijala nije dopuštena.

Za vašu sigurnost



Pročitajte upute za uporabu!



POZOR!

Prije uporabe uređaja za usisavač pročitajte upute za korištenje i djelajte u skladu s tim:

- ovu uputu za opsluživanje,
- "Opće sigurnosne naputke" za postupanje s električnim alatima u priloženom svesku (Br. dokumenta: 315.915),
- pravila te propise o zaštiti od nezgoda koji vrijede za mjesto uporabe.

Ovaj uređaj za usisavač je proizveden sukladno stanju tehnike i priznatim sigurnosno-tehničkim pravilima. Unatoč tome pri njezinoj uporabi mogu nastati pogibelji po tijelo i život korisnika ili trećih osoba odn. štete na stroju ili drugim materijalnim vrijednostima. Uređaj za usisavač je samo za korištenje

- za uporabu sukladno odredbama,
 - u sigurnosno-tehnički besprijekornome stanju.
- Smetnje koje ugrožavaju sigurnost hitno odstraniti.

Namjenska uporaba

Opsežnim testiranjem osiguran je učinkovit i siguran rad ovog usisavača u slučaju pravilnog održavanja i pravilne uporabe prema sljedećim uputama.

Ovdje opisani proizvod je usisavač za profesionalnu uporabu, npr. u hotelima, školama, tvornicama, trgovinama, uredima kao i u graditeljstvu i pri obnovi zgrada. Namijenjen je samo za suho usisavanje.

VC 6 L MC

Uređaj je prikladan za sljedeće primjene:

- Usisavanje suhih, nezapaljivih prašina, piljevine i opasnih prašina ekspozicijskih graničnih vrijednosti > 1 mg/m³ (klasa prašine L).

Funkcija puhalo

- za profesionalnu uporabu u industriji i obrtu. Moguće ga je rabiti za čišćenje velikih površina od drvene strugotine i drugih krupnih čestica komprimiranim zrakom.

Nije dopuštena

- otpuhivanje vrućih, zapaljivih ili eksplozivnih materijala.
- otpuhivanje prašine koja je klasificirana kao opasna tvar ili koja sadrži opasne tvari (npr. drveno brašno ili kvarc u betonskoj prašini).

Sigurnosne napomene



POZOR!

Upozoravajući naputak! Pročitajte sve sigurnosne napomene i ostale upute. Nepridržavanje sigurnosnih napomena i ostalih uputa može uzrokovati električni udar, požar i/ili teške tjelesne ozljede.

Čuvajte sve sigurnosne napomene i ostale upute za buduću korištenje.

- Ako se odlazni zrak vraća u prostoriju, treba paziti na dovoljan učinak ventilacije L u prostoriji. Za pridržavanje potrebnih graničnih vrijednosti volumen protoka koji se vraća ne smije prelaziti 50 % volumena protoka dolaznog zraka (volumen prostorije VR x učinak ventilacije LW). Bez specifičnog ventilacijskog sustava vrijedi sljedeće: $LW = 1h^{-1}$.
- Uređaj smiju upotrebljavati samo osobe koje su obučene za uporabu uređaja i rukovanje materijalima za koje treba upotrebljavati uređaj, uključujući obuku za sigurno zbrinjavanje usisanog materijala.
- Ovaj uređaj sadrži štetnu prašinu. Radove pražnjenja i održavanja, uključujući i zbrinjavanje spremnika za sakupljanje prašine, smije provoditi samo stručno osoblje koje treba nositi odgovarajuću zaštitnu opremu.
- Uređaj ne smije raditi bez čitavog filterarskog sustava.
- Trebate poštovati sigurnosne propise za materijale koje ćete usisavati.
- Pazite na to da osobe, koje se nalaze u blizini, ne ozlijede leteće krhotine.
- Ne otpuhujte materijale koji mogu ugroziti zdravlje, npr. prašinu bukovine ili hrastovine, prašinu od kamenja, azbest. Ovi materijali mogu prouzročiti nastanak raka.
- Ne otpuhujte tekućine. Prodiranje tekućina povećava opasnost od električnog udara.
- Pobrinite se za dobro prozračivanje radnog mjesta.
- Nosite dodatnu zaštitnu opremu kao što su zaštitne naočale i zaštitna maska za disanje. Nošenje zaštitne opreme za odgovarajuće uvjete smanjuje izlaganje opasnim tvarima.

Električna sigurnost

- Izbjegavajte dodir tijela s uzemljenim površinama ili površinama priključenim na masu kao što su cijevi, radijatori, kuhinjski uređaji, štednjaci i hladnjaci. Postoji povećana opasnost od električnog udara ako je vaše tijelo uzemljeno.
- Usisavač ne izlažite kiši ili vlazi. Prodiranje vode u usisavač povećava opasnost od električnog udara.



Upozoravajući naputak za VC 6 L MC

Mrežni kabel

- Napon naveden na označnoj pločici mora odgovarati mrežnom naponu.
- Treba upotrebljavati mrežni kabel koji je propisao proizvođač. Isto vrijedi i za zamjenu kabela.
- Prije svake uporabe provjerite ima li oštećenja na mrežnom kabelu i mrežnom utikaču. Ako je mrežni kabel oštećen, odmah ga treba zamijeniti ovlaštenim servis/električar kako bi se izbjegle moguće opasnosti.

- Uređaj se smije priključiti samo na električnu mrežu koju je instalirao električar prema IEC 60364.
- Nikada ne dodirujte mrežni kabel i mrežni utikač vlažnim rukama.
- Osigurajte da se mrežni kabel ili produžni kabel ne ošteti prelazenjem, savijanjem, vlačnim opterećenjem ili sl. Mrežni kabel zaštitite od vrućine, ulja i oštih bridova.
- Trebate redovito provjeriti ima li oštećenja poput pukotina i znakova starenja na mrežnom kabelu. U slučaju oštećenja trebate zamijeniti kabel prije daljnje uporabe.
- Pri zamjeni spojnika mrežnog kabela ili produžnog kabela treba osigurati zaštitu od prskanja i mehaničku nepropusnost.
- Ne čistite uređaj crijevom za vodu ili visokotlačnim mlazom vode (opasnost od kratkog spoja ili drugih oštećenja).

Primjena

- Prije uporabe trebate provjerite besprijekoran i siguran rad uređaja s dijelovima pribora, posebno mrežni kabel i produžni kabel. Odmah izvucite mrežni utikač ako ustanovite kvar. Tada se uređaj ne smije upotrebljavati.
- Ne usisavajte zapaljive ili užarene predmete.
- Ljudi i životinje ne smiju se usisavati ovim uređajem.
- Uređaji se ne smiju upotrebljavati na otvorenom na niskim temperaturama.
- Ako se uređaj upotrebljava na opasnim mjestima primjene (npr. benzinskim postajama), treba poštovati odgovarajuće sigurnosne propise.
- Nije dopuštena uporaba uređaja u područjima u kojima postoji opasnost od eksplozije.
- Određeni materijali mogu stvarati eksplozivne pare ili smjese djelovanjem usisnog zraka!
- Oprez: Ovaj uređaj smije se čuvati samo u zatvorenim prostorijama.
- Oprez: Ovaj uređaj je isključivo namijenjen za uporabu u zatvorenim prostorijama.
- Nikada se ne smiju usisavati sljedeći materijali:
 - eksplozivni ili zapaljivi plinovi, tekućine i čestice prašine (reaktivne čestice prašine)
 - reaktivne čestice metalne prašine (npr. aluminij, magnezij, cink) u kombinaciji s vrlo alkalnim ili kiselim sredstvima za čišćenje
 - nerazrijeđene, jake kiseline i lužine
 - organska otapala (npr. benzin, razrjeđivač boje, aceton, loživo ulje).
- Osim toga, navedeni materijali mogu uzrokovati korodirajuće materijala uređaja.

Rad

- Korisnik mora namjenski upotrebljavati uređaj. Mora uzeti u obzir lokalne okolnosti i pri radu s uređajem mora paziti na treće osobe, posebno djecu.
- Nikada ne ostavljajte uređaj bez nadzora za vrijeme rada i ako mrežni kabel nije izvucen.
- Pri radu na uređaju uvijek nosite prikladne rukavice.
- Uređaj smiju upotrebljavati samo osobe koje su upućene u rukovanje uređajem ili imaju dokazanu kvalifikaciju u stručno znanje o rukovanju uređajem ili isključivo dobivaju upute za rukovanje uređajem.
- Ovaj uređaj ne smiju upotrebljavati osobe (uključujući djecu) sa smanjenim fizičkim, osjetilnim ili mentalnim sposobnostima ili osobe bez iskustva i znanja.
- Djeca moraju biti pod nadzorom kako bi se osiguralo da primjereno upotrebljavaju uređaj.

- Ovaj uređaj je namijenjen samo za suho usisavanje i ne smije se upotrebljavati ili skladištiti u vlažnim uvjetima na otvorenom ako nije izričito navedeno drugačije.

OPREZ!

- Uređaj nije prikladan za usisavanje prašine štetne za zdravlje.
- Mrežni kabel ne smije doći u dodir s rotirajućim četkama.

Transport

POZOR!

Motor treba zaustaviti prije transporta i uređaj mora biti pravilno pričvršćen tijekom transporta.

Na jedan pogled (slika A)

- 1 Prekidač za uključivanje/isključivanje
- 2 Gornji dio
- 3 Spremište za sapnicu za fuge
- 4 Ulazni otvor
- 5 Spremnik za prašinu
- 6 Okvir kotača (opcionally)
- 7 Zatvarač
- 8 Tipka za čišćenje filtra
- 9 Mrežni kabel
- 10 Ispušni otvor
- 11 Spremište za cijev sapnice
- 12 Ručka
- 13 Držač filtra
- 14 Filtar
- 15 Cijev sapnice
- 16 Regulacija struje zraka
- 17 Crijevo
- 18 Priključni komad
- 19 Šapnica za tapecirani namještaj
- 20 Četkasta sapnica
- 21 Vrećica za prašinu
- 22 Sapnica za fuge
- 23 Remen za nošenje preko ramena

Uputa za uporabu

Prije stavljanja u rad

- Pažljivo pročitajte sigurnosne napomene u ovim uputama prije prvog stavljanja ovog usisavača u pogon.
- Raspakirajte električni alat i pribor i provjerite cjelovitost isporuke, te ima li oštećenja nastalih prilikom transporta..

Pribor (slika B)

Sapnice i pribor za uređaj nalaze se u spremniku za prašinu tijekom transporta. Za otvaranje spremnika za prašinu otpustite zatvarače (1) i skinite gornji dio (2). Izvadite dijelove (3) i ponovno stavite gornji dio. Pričvrstite gornji dio zatvaračima.

Transportna kolica (slika C)

Prije prve uporabe treba montirati kotače transportnih kolica kako je prikazano. Utaknite upravljačke kotače i stražnje kotače.

Uporaba vrećice za prašinu (slika D)

Kako biste ispraznili prljavštinu/prrašinu u spremniku za prašinu bez izlaženja prašine, možete upotrebljavati vrećicu za zbrinjavanje.

- Stavite vrećicu u spremnik za prašinu. Pričvrstite karton na prednjoj strani spremnika za prašinu u utore.

Umetanje crijeva (slika E)

- U načinu rada usisavanja umetnite priključni komad u usisni otvor (3). U načinu rada ispuhavanja upotrebljavajte ispušni otvor (4) (samo VC 6 L MC).
- Uvucite crijevo u priključak (1) i okrenite ga da se blokira (2).

Regulacija struje zraka (slika F)

Struja zraka može se regulirati na kraju crijeva okretanjem regulatora struje zraka.

Uporaba odgovarajuće sapnice (slika G)

Sve prikazane sapnice mogu se umetnuti u cijev sapnice (1). Cijev sapnice (3) može se skinuti za usisavanje pritiskom na spojnice (1) i izvlačenjem sapnice (2).

Uporaba remena za nošenje preko ramena (slika H)

- Za uporabu remena za nošenje preko ramena uvucite kopče u zatvarače. Nosite usisavač kako je prikazano na slici I.

Uključivanje i isključivanje (slika J)

Glavni prekidač uređaja ima dva položaja (UKLJ/ISKLJ). Uređaj se uključuje i isključuje pritiskom na glavni prekidač.

Spremnik za pribor (slika K)

Svi dijelovi pribora mogu se praktično čuvati na uređaju.

Rješavanje problema

Motor se zaustavlja:

- Štitnik toplinskog preopterećenja isključuje motor ako je njegova temperatura previsoka. Ako do toga dođe, isključite prekidač. Pričekajte 15 – 30 minuta da se motor ohladi. Uključite prekidač i nastavite s radom.

Usisna snaga je smanjena:

- Spremnik je možda pun i treba ga isprazniti.
- Crijevo i mlaznica možda su se začepili i treba ih očistiti.
- Sve gore navedeno može se oštetiti i trebati zamjenu.
- Možda se začepio filtari. Upotrijebite sustav za čišćenje filtra kako biste očistili filtari.
- Zamijenite filtari ili se pobrinite za njegovu ispravnu ugradnju.
- Priključno crijevo je labavo i treba ga zategnuti.

Statički udari:

- Ako je okruženje previše suho, pobrinite se da vlažnost zraka bude veća. Ako je moguće, upotrijebite ovlaživač.
- Kada je relativna vlažnost zraka preniska, provjerite da to ne utječe na rad usisavača.

Održavanje i njega

NAPOMENA

Ovaj usisavač ima ugrađenu toplinsku zaštitu od preopterećenja kako bi zaštitio motor od previsokih temperatura. To se može dogoditi u slučaju velikog opterećenja. Ako se motor isključuje tijekom rada, isključite uređaj pritiskom na glavni prekidač i ostavite motor da se ohladi 15-30 minuta. Zatim možete ponovno uključiti uređaj.

POZOR!

- Prije čišćenja i radova održavanja isključite uređaj i izvucite mrežni kabel ako je uređaj priključen na električnu mrežu.
- Isključite uređaj ako želite promijeniti način rada.

- Radove održavanja smiju izvoditi samo servisi ili stručno osoblje na ovom području koji su upoznati s odgovarajućim sigurnosnim propisima.
- Poštujte lokalne sigurnosne propise za prenosive, profesionalne uređaje.
- Proizvođač ili ovlaštena osoba provodi tehnički pregled najmanje jednom godišnje. Pritom se primjerice provjerava jesu li filtri oštećeni te se provjerava nepropusnost uređaja za zrak i besprijekorna funkcija upravljačkih elemenata.
- Prilikom izvođenja radova održavanja ili popravaka treba zbrinuti sve kontaminirane predmete koji se ne mogu dovoljno očistiti. Pritom treba upotrebljavati nepropusne vrećice u skladu s važećim propisima za zabrinjavanje takvog otpada.
- Vanjska površina uređaja mora se temeljito očistiti i mora biti bez štetnih tvari. Alternativno se može nanijeti zapečaćeni premaz prije uklanjanja uređaja iz područja opasnosti.
- Pri transportu ili održavanju uređaja usisni otvor treba zatvoriti čepom.
- Opasnosti zbog prašine štetne za zdravlje. Prilikom radova održavanja (npr. zamjena filtra) uvijek nosite zaštitnu odjeću i zaštitnu masku za disanje (P2 ili veće kategorije).
- Kod uređaja klase M vanjska površina uređaja mora se dekontaminirati i obrisati usisavačem ili tretirati brtvilom prije uklanjanja iz područja opasnosti. Svi dijelovi uređaja smatraju se kontaminiranim ako se uređaj ukloni iz područja opasnosti. Potrebno je poduzeti odgovarajuće mjere kako bi se spriječilo stvaranje prašine.

Čišćenje

NAPOMENA

- Za čišćenje ne upotrebljavajte silikonska sredstva za čišćenje.
- Za osnovno održavanje i čišćenje nije potrebna vanjska pomoć.
 - Površinu uređaja i unutrašnjost spremnika trebate redovito čistiti vlažnom krpom.

Sustav čišćenja filtra (slika L)

Uređaj ima poluautomatski sustav čišćenja filtra. Čisti filter i ponovno vraća usisnu snagu.

- Za uporabu sustava čišćenja filtra uključite uređaj (1).
- Umetnite cijev sapnice u otvor uređaja (2) kako biste ga zatvorili za strujanje zraka i stvorili maksimalni vakuum u spremniku za prašinu.

Pritisnite tipku za čišćenje filtra tri puta kako biste očistili filter.

Ručno čišćenje filtra (slika M)

Ako je filter zaprljan, operite ga pod mlazom hladne vode (1) i ostavite ga da se osuši (2). Nakon sušenja ponovno pričvrstite filter.

Zamjena filtra (slika N)

Filter treba zamijeniti novim nakon duljeg rada. Ako je filter jako zaprljan ili začepljen, treba ga ručno očistiti jer poluautomatsko čišćenje filtra nije dovoljno kako bi se očistio filter.

- Za vađenje filtra otpustite vijak (1) i skinite dijelove (2). Montirajte filter obrnutim redoslijedom. Pazite da prejako ne pritegnete vijke.

Popravci

Popravke može vršiti isključivo servisna radionica ovlaštena od strane proizvođača.

Pričuveni dijelovi i pribor

Ostali pribor možete naći u katalogima proizvođača. Crteže i listu rezervnih dijelova možete pronaći na našoj web stranici: www.flex-tools.com

Napuci za zbrinjavanje na otpad



POZOR!

Islužene aparate uklanjanjem mrežnoga kabela učiniti neuporabljivim.



Samo za EU-zemlje

Električne alate ne bacajte u kućno smeće! Sukladno europskoj smjernici 2012/19/EU za električne i elektroničke stare aparate te njezinoj primjeni u nacionalnom pravu korištene električne aparate se mora odvojeno sakupljati te privesti ponovnom iskorištenju na način neškodljiv po okoliš.



NAPOMENA

O mogućnostima zbrinjavanja na otpad obavijestiti se kod stručnoga trgovca!

CE-suglasnost

Izjavljujemo pod vlastitom odgovornošću da je proizvod opisan na stranici 6 u skladu sa sljedećim normama ili normativnim dokumentima:

EN 60335-1, EN 60335-2-69, EN 55014-1, EN 55014-2, EN 62233, EN 61000-3-2, EN 61000-3-3 sukladno odredbama Direktiva 2014/30/EU, 2006/42/EZ, 2011/65/EU.

Odgovorni za tehničku dokumentaciju:
FLEX-Elektrowerkzeuge GmbH, R & D
Bahnhofstrasse 15, D-71711 Steinheim/Murr

Eckhard Rühle
Manager Research &
Development (R & D)

Klaus Peter Weinper
Head of Quality
Department (QD)

04.11.2019

FLEX-Elektrowerkzeuge GmbH
Bahnhofstrasse 15, D-71711 Steinheim/Murr

Simboli, ki se uporabljajo v teh navodilih



OPOZORILO!

Označuje grozečo nevarnost.

Če opozorila ne upoštevate, lahko povzročite smrt ali zelo hude poškodbe.



POZOR!

Označuje morebitno nevarno situacijo.

Če opozorila ne upoštevate, lahko povzročite rahle poškodbe ali materialno škodo.



OPOMBA

Označuje nasvete o uporabi in pomembne informacije.

Simboli na orodju

VC 6 L MC



Orodje je primerno za naslednje vrste uporabe:

- Orodje razreda prahu L je primerno za sesanje suhega in nevetljiivega prahu, lesnih oblancev in nevarnega prahu z omejitvijo izpostavljenosti > 1 mg/m³. Orodje mora biti opremljeno z ustreznim filtrom, ki ustreza razredu nevarnosti prahu, ki ga boste sesali.
- Nevarne snovi po IEC/EN 60335-2-69 (razred L) sesajte le z ustreznim sesalnikom. Uporaba za sesanje drugih nevarnih snovi ni dovoljena.

Za vašo varnost



Preberite navodila za uporabo!



OPOZORILO!

Pred uporabo kotnega brusilnika si preberite in upoštevajte naslednje dokumente in informacije:

- ta navodila za uporabo,
- razdelek "Splošna varnostna navodila" o ravnanju z električnimi orodji v priloženi knjižici (letak št. 315.915) in,
- trenutno veljavna pravila na mestu uporabe in predpise o preprečevanju nesreč.

Sesalnik naprava je najsodobnejši izdelek in je bila izdelana v skladu s priznanimi varnostnimi predpisi. Vseeno lahko med uporabo električna naprava predstavlja nevarnost za življenje ali telesni del uporabnika ali drugih oseb, poleg tega pa lahko pride do poškodb električnega orodja ali materialne škode.

Sesalnik napravo lahko uporabljate le

- v predvidene namene in,
- v brezhibnem stanju.

Napake, ki ogrozijo varnost, je treba nemudoma odpraviti.

Predvidena uporaba

Z obsežnimi preizkusi je bilo zagotovljeno, da sesalnik ob pravilnem vzdrževanju in pravilni uporabi v skladu z naslednjimi navodili deluje učinkovito in varno.

Opisani izdelek je sesalnik za profesionalno uporabo, na primer v hotelih, šolah, tovarnah, trgovinah, pisarnah ter pri gradnji in obnovi stavb. Primeren je samo za suho delovanje.

VC 6 L MC

Orodje je primerno za naslednje vrste uporabe:

- Sesanje suhega, nevetljiivega prahu, lesnih oblancev in nevarnega prahu z omejitvijo izpostavljenosti > 1 mg/m³ (razred prahu L).

Funkcija puhala je zasnovana za

- profesionalni uporabi v industriji in obrti. Možna področja uporabe so čiščenje lesenih oblancev in drugih grobih delcev z velikih površin s pomočjo stisnjene zraka.

Prepovedano je naslednje:

- pihanje vročih, gorljivih ali eksplozivnih materialov.
- pihanje prahu, ki je klasificiran kot nevarna snov ali vsebuje nevarne materiale (npr. prah trdega lesa ali kremen v betonskem prahu).

Varnostna navodila



OPOZORILO!

Opozorilo! Preberite vsa varnostna navodila in druga navodila. V primeru neupoštevanja varnostnih in drugih navodil lahko pride do električnega udara, požara in/ali težkih poškodb.

Vsa varnostna in druga navodila shranite, da jih lahko pozneje spet pregledate.

- Ob povratku odpadnega zraka in prostor je treba paziti na zadostno zmogljivost prezračevanja L v prostoru. Za upoštevanje zahtevanih omejitev sme povratni volumenski pretok znašati največ 50 % dovodnega volumenskega pretoka (volumen VR x zmogljivost prezračevanja LW). Brez specifičnega prezračevalnega sistema velja naslednje: $LW = 1h^{-1}$.
- Orodje smejo uporabljati le osebe, ki so usposobljene za upravljanje orodja in delo s snovmi, za katere bo v uporabi orodje, vključno z usposabljanjem za varno odstranjevanje posezanega materiala.
- To orodje vsebuje škodljiv prah. Postopke praznjenja in vzdrževanja, vključno z odstranjevanjem posode za prah, lahko izvajajo le strokovnjaki, ki nosijo ustrezno zaščitno opremo.
- Orodja ni dovoljeno uporabljati z nepopolnim filtrirnim sistemom.
- Upoštevanje je treba varnostne predpise za materiale, ki jih boste sesali.
- Pazite, da delci, ki odletavajo, ne poškodujejo oseb v bližini.
- Ne pihajte zdravju škodljivih snovi, npr. prahu bukovega ali hrastovega lesa kamenega prahu ali azbesta. Ti materiali so rakotvorni.
- Ne pihajte tekočin. Vdor tekočin poveča tveganje električnega udara.
- Poskrbite za dobro prezračevanje delovnega mesta.
- Nosite dodatno osebno zaščitno opremo, kot so zaščitna očala in dihalna maska. Če nosite ustrezno zaščitno opremo za dane pogoje, zmanjšate tveganje zaradi nevarnih snovi.

Električna varnost

- Izogibajte se telesnemu stiku z ozemljenimi površinami ali površinami, ki so priključene na maso, na primer s cevmi, grelci, kuhalniki, štedilniki in hladilniki. Če je ozemljeno tudi vaše telo, obstaja povečano tveganje električnega udara.
- Sesalnika ne izpostavljajte dežju ali vlagi. Voda, ki vstopi v sesalnik, poveča tveganje električnega udara.



moč strankam/pooblaščenim električar, da ne pride do morebitnih nevarnosti.

- Orodje je dovoljeno priključiti le na električno omrežje, ki ga je vzpostavil električar v skladu z IEC 60364.
- Priključnega kabla in omrežnih vtičev se nikoli ne dotikajte z mokrimi rokami.
- Zagotovite, da se priključni kabel ali podaljšek ne more poškodovati zaradi vožnje čezenj, zaradi prepogibanja, vlečne obremenitve ipd. Priključni kabel zaščitite pred vročino, oljem in ostrimi robovi.
- Omrežni kabel je treba redno preverjati glede poškodb, kot so trganje ali znaki obrabe. V primeru poškodb je pred nadaljnjo uporabo kabel treba zamenjati.
- Pri zamenjavi spojki priključnega kabla ali podaljševalnega kabla je treba zagotoviti zaščito pred pršenjem in mehansko tesnjenje.
- Orodja ne čistite z gibko cevjo za vodo ali visokotlačnim čistilnikom (nevarnost kratkih stikov ali drugih poškodb).

Uporaba

- Pred uporabo je treba preveriti, da orodja z deli opreme, predvsem priključni kabel in podaljševalni kabel, brezhibno delujejo in da je njihova uporaba varna. Če odkrijete napake, takoj odklopite omrežni vtič. Orodja v tem primeru ni dovoljeno uporabljati.
- Ne sesajte gorečih ali zarečih predmetov.
- S tem orodjem ni dovoljeno sesati ljudi in živali.
- Orodij ni dovoljeno uporabljati na prostem pri nizkih temperaturah.
- Če orodje uporabljate na nevarnih mestih (npr. bencinske črpalke), je treba upoštevati ustrezne varnostne predpise.
- Uporaba orodja v območjih z nevarnostjo eksplozije ni dovoljena.
- Določeni materiali lahko zaradi vpliva sesalnega zraka povzročijo eksplozivno paro ali eksplozivne zmesi!
- Previdno: orodje je dovoljeno uporabljati le v zaprtih prostorih.
- Previdno: orodje je namenjeno le za uporabo v zaprtih prostorih.
- Naslednjih materialov nikoli ni dovoljeno sesati:
 - Eksplozivni ali vnetljivi plini, tekočine in prašni delci (reaktivni prašni delci)
 - Reaktivni kovinski prašni delci (npr. aluminij, magnezij, cink) v kombinaciji z močno alkalnimi ali kislimi čistilnimi sredstvi
 - Nerazredčene, močne kisline in lugi
 - Organska topila (npr. bencin, barvna razredčila, aceton, kurilno olje).
- Poleg tega lahko navedene snovi povzročijo korozijo materialov orodja.

Uporaba

- Uporabnik mora orodje uporabljati v skladu z namensko uporabo. Upoštevati mora lokalne okoliščine in pri delu z orodjem paziti na tretje osebe, predvsem otroke.
- Orodje vedno imejte pod nadzorom, dokler orodje deluje in priključni kabel ni odklopljen.
- Pri delu na orodju vedno nosite primerne rokavice.
- Orodje smejo uporabljati le osebe, ki so poučene o rokovanju z orodjem ali so dokazljivo usposobljene in imajo strokovno znanje o rokovanju z orodjem ali ki so bile izrecno pooblaščen za rokovanje z orodjem.
- To orodje ni namenjeno za uporabo s strani oseb (vključno z otroki) z omejeno telesno, senzorično ali duševno sposobnostjo ali pomanjkljivimi izkušnjami in nezadostnim znanjem.

Opozorilo za VC 6 L MC

Priključni kabel

- Napetost, navedena na tipski ploščici, mora ustrezati omrežni napetosti.
- Uporabljati je treba priključni kabel, ki ga predpisuje proizvajalec. Enako velja za zamenjavo kablov.
- Pred vsako uporabo preverite, ali sta priključni kabel in omrežni vtič poškodovana. Če je priključni kabel poškodovan, ga mora takoj zamenjati pooblaščen služba za po-

- Otroke je treba nadzorovati in jim preprečiti neprimerno uporabo orodja.
- To orodje je namenjeno za suho uporabo in ga ni dovoljeno uporabljati ali shranjevati v vlažnih pogojih na prostem, če ni izrecno navedeno drugače.

POZOR!

- Orodje ni primerno za sesanje zdravju škodljivega prahu.
- Priključni kabel ne sme priti v stik z vrtečimi se krtačami.

Transport

OPOZORILO!

Motor je pred transportom treba popolnoma zaustaviti. Med transportom mora biti orodje pravilno pritrjeno.

Pregled (Slika A)

- 1 Stikalo za vklop/izklop
- 2 Glava
- 3 Prostor za shranjevanje šobe za reže
- 4 Vhodna odprtina
- 5 Posoda za prah
- 6 Kolesno ogrodje (opcjsko)
- 7 Zaklep
- 8 Tipka za čiščenje filtra
- 9 Priključni kabel
- 10 Izhodna odprtina
- 11 Prostor za shranjevanje cevi za šobe
- 12 Ročaj
- 13 Držalo filtra
- 14 Filter
- 15 Cev za šobe
- 16 Regulacija pretoka zraka
- 17 Gibka cev
- 18 Priključni del
- 19 Šoba za oblažljene predmete
- 20 Šoba s krtačo
- 21 Vrečka za prah
- 22 Šoba za reže
- 23 Trak za nošenje na ramenih

Navodila za uporabo

Pred vklopom električnega orodja

- Pred prvim zagonom tega sesalnika natančno preberite varnostna navodila v teh navodilih.
- Električno orodje in pribor odstranite iz embalaže in preverite, ali je pošiljka popolna in nepoškodovana..

Pribor (slika B)

Šobe in pribor za orodje so med transportom nameščeni v posodi za prah. Za odpiranje posode za prah sprostite zapah (1) in snemite glavo (2). Odstranite dele (3) in znova namestite glavo. Glavo pritrдите z zapahi.

Transportni voziček (slika C)

Pred prvo uporabo je treba namestiti kolesa transportnega vozička, kot je prikazano. Vstavite obračalna kolesa in zadnja kolesa.

Uporaba vrečke za prah (slika D)

Za odstranjevanje umazanije/prahu v posodi za prah brez uhanja prahu lahko uporabljate vrečko za odstranjevanje.

- Vrečko vstavite v posodo za prah. Karton na sprednji strani posode za prah pritrđite v rebrih.

Vstavljanje gibke cevi (slika E)

- V načinu sesanja vstavite priključek v sesalno odprtino (3). V načinu pihanja uporabljajte izhodno odprtino (4) (samo VC 6 L MC).
- Gibko cev vstavite v priključek (1) in zavrtite, da se zaklene (2).

Regulacija pretoka zraka (slika F)

Pretok zraka je mogoče regulirati na koncu gibke cevi z vrtenjem regulatorja za pretok zraka.

Uporaba primerne šobe (slika G)

Vse predstavljene šobe je mogoče vstaviti v cev za šobe (1). Cev za šobe (3) lahko za sesanje prahu odstranite, če pritisnete zaponko (1) in izvlečete šobo (2).

Uporaba traku za nošenje na ramenih (slika H)

- Za uporabo traku za nošenje na ramenih vstavite zaponke v zapah. Sesalnik nosite, kot je prikazano na sliki I.

Vklop in izklop (slika J)

Glavno stikalo orodja ima dva položaja (VKLOP/IZKLOP). Orodje vklopite in izklopite s pritiskom na glavno stikalo.

Posoda za pribor (slika K)

Vse kose pribora je mogoče udobno shraniti na orodju.

Odpravljanje težav

Motor se ustavi:

- Zaščita pred temperaturno obremenitvijo bo ugasnila motor, če je temperatura motorja previsoka. Če pride do tega, izklopite stikalo. Počakajte 15–30 minut, da se motor ohladi. Vkllopite stikalo in nadaljujte z delom.

Moč sesanja je zmanjšana:

- Posoda za prah je morda polna in jo je treba izprazniti.
- Cev in šoba sta morda zamašeni in ju je treba očistiti.
- Kateri od navedenih delov je morda poškodovan in ga je treba zamenjati.
- Filter je morda zamašen. Očistite filter s sistemom za čiščenje filtra.
- Zamenjajte filter ali preverite, ali je filter pravilno nameščen.
- Cev ni trdno nameščena in jo je treba trdneje namestiti.

Elektrostatična razelektritev:

- Če je okolje presuho, povečajte zračno vlago. Če je mogoče, uporabite vlažilnik zraka.
- Če je relativna zračna vlažnost nizka, to ne bo vplivalo na uporabo sesalnika.

Vzdrževanje in nega

OPOMBA

Ta sesalnik je opremljen z vgrajeno termično zaščito pred preobremenitvijo, ki varuje motor pred previsokimi temperaturami. Ta se lahko aktivira v primeru velike obremenitve. Če se motor med delovanjem izklopi, prek glavnega stikala izklopite orodje in počakajte 15–30 minut, da se motor ohladi. Nato lahko orodje znova vklopite.

OPOZORILO!

- Pred čiščenjem in vzdrževanjem izklopite orodje in, če je orodje priključeno na električno omrežje, odklopite priključni kabel.

- Če preklapljate med načini delovanja, orodje izklopite.
- Vzdrževanje smejo izvajati le pooblašteni serviserji ali strokovnjaki s tega področja, ki poznajo ustrezne varnostne predpise.
- Upoštevajte lokalne varnostne predpise za prenosna orodja za profesionalno uporabo.
- Proizvajalec ali pooblaščen oseba vsaj enkrat letno izvede tehnični pregled. Pri tem se na primer izvede pregled filtrov glede poškodb in preveri zračno tesnjenje orodja ter brezhibnost delovanja upravljalnih elementov.
- Pri vzdrževanju ali popravilih je treba odstraniti vse onesnažene dele, ki jih ni mogoče zadovoljivo očistiti. Uporabiti je treba neprepustne vreče v skladu z veljavnimi predpisi za odstranjevanje teh odpadkov.
- Zunanjo površino orodja je treba temeljito očistiti in z nje odstraniti škodljive snovi. Alternativno je pred odstranjevanjem orodja iz območja nevarnosti mogoče nanesti zapečaten prevleko.
- Pri transportu ali vzdrževanju orodja je treba sesalno odprtino zapreti s čepom.
- Nevarnosti zaradi zdravju škodljivega prahu. Med vzdrževalnimi deli (npr. menjava filtra) vedno uporabljajte zaščitna oblačila in dihalno masko (P2 ali več).
- Pri orodju razreda M je treba s sesalnikom dekontaminirati in obrisati zunanjo površino orodja ali jo obdelati s tesnilnim sredstvom, preden orodje odstranite iz območja nevarnosti. V primeru odstranjevanja iz območja nevarnosti se vsi deli orodja obravnavajo kot kontaminirani. Za preprečitev nastajanja prahu je treba izvesti primerno ukrepe.

Čiščenje

NAPOTEK

Za čiščenje ne uporabljajte silikonskih čistilnih sredstev.

- Za izvajanje osnovnega vzdrževanja in čiščenja ni potrebna zunanja pomoč.
- Površino orodja in notranjo stran posode je treba redno čistiti z vlažno krpo.

Čistilni sistem filtra (slika L)

Orodje je opremljeno s polsamodejnim čistilnim sistemom filtra. Ta čisti filter in ohranja zmogljivost sesanja.

- Za uporabo čistilnega sistema filtra vklopite orodje (1).
- Cev za šobe vstavite v odprtino orodja (2), da zaprete pretok zraka in vzpostavite maksimalni vakuum v orodju.

Trikrat pritisnite tipko za čiščenje filtra, da se izvede čiščenje filtra.

Ročno čiščenje filtra (slika M)

Če je filter umazan, ga operite z mrzlo vodo (1) in počakajte, da se posuši (2). Ko se filter posuši, ga znova pritrdite.

Menjava filtra (slika N)

Po daljšem času delovanja je filter treba zamenjati z novim. Če je filter zelo umazan ali zamašen, je treba izvesti ročno čiščenje, ker polsamodejno čiščenje ne zadostuje.

- Za odstranjevanje filtra odvijte vijak (1) in snemite dele (2). Filter namestite v obratnem vrstnem redu. Pazite, da vijakov ne zategnete premočno.

Popravila

Popravila sme opraviti izključno servisna delavnica, ki jo za to pooblasti proizvajalec.

Nadomestni deli in pripomočki

Dodatni pribor si lahko ogledate v katalogih proizvajalca. Explosionszeichnungen und Ersatzteillisten finden Sie auf unserer Homepage: www.flex-tools.com

Podatki o odlaganju



POPOZORILO!

Pri odvečnih električnih orodjih odstranite napajalni kabel, da bodo uporabna.



Električni orodjij ne odstranite med gospodinjne odpadke!

V skladu z Direktivo 2012/19/EU o odpadni električni in elektronski opremi ter prenosom v nacionalno pravo je treba rabljena električna orodja zbrati ločeno in reciklirati na okolju prijazen način.



OPOMBA

Glede možnosti odstranjevanja se obrnite na pooblaščenega prodajalca!

Izjava o skladnosti CE

Na lastno odgovornost izjavljamo, da je izdelek, opisan na strani 6, skladen z naslednjimi standardi ali normativnimi dokumenti:

EN 60335-1, EN 60335-2-69, EN 55014-1, EN 55014-2, EN 62233, EN 61000-3-2, EN 61000-3-3 v skladu z določili direktiv 2014/30/EU, 2006/42/ES, 2011/65/EU.

Odgovornost za tehnično dokumentacijo:

FLEX-Elektrowerkzeuge GmbH, R & D
Bahnhofstrasse 15, D-71711 Steinheim/Murr

Eckhard Rühle
Manager Research &
Development (R & D)

Klaus Peter Weinper
Head of Quality
Department (QD)

04.11.2019

FLEX-Elektrowerkzeuge GmbH
Bahnhofstrasse 15, D-71711 Steinheim/Murr

Simboluri folosite



AVERTIZARE!

Inseamnă un pericol care amenință direct. În cazul în care nu se acordă atenție acestei indicații există amenințarea cu moartea sau răniri grave.



ATENȚIE!

Inseamnă o posibilă situație periculoasă. În cazul în care nu se acordă atenție acestei indicații pot avea loc răniri sau pagube materiale.



INDICAȚIE

Inseamnă sfaturi utile de aplicare și informații importante.

Simbolurile de pe aparat

VC 6 L MC



Aparatul este destinat următoarelor aplicații de lucru:

- Un aparat din clasa de pulberi L este destinat aspirării pulberilor uscate, neinflamabile, așchiilor din lemn și pulberilor periculoase, cu o valoare limită la explozie de $> 1 \text{ mg/m}^3$. Aparatul trebuie să fie dotat cu un filtru adecvat care să corespundă clasei de risc a pulberilor ce trebuie aspirate.
- Colectați substanțele periculoase conform IEC/EN 60335-2-69 (clasa L) numai cu un aspirator corespunzător. Nu este admisă utilizarea pentru aspirarea altor substanțe periculoase.

Pentru siguranța Dvs.



Citiți instrucțiunile de utilizare!



AVERTIZARE!

Înainte de utilizarea aspirator citiți și apoi acționați:

- prezenta instrucțiune de deservire,
- „Indicații de siguranță generale” pentru utilizarea sculelor electrice în caietul anexat (Inscris Nr.: 315.915),
- Regulile și prescripțiile de protecție contra accidentelor aplicabile locului de utilizare.

Acest aspirator este construit după stadiul tehnicii și al regulilor tehnice de siguranță recunoscute. Cu toate acestea este posibil ca la utilizarea sa să apară pericole pentru corpul și viața utilizatorului sau al unor terți respectiv pagube la mașină sau la alte valori materiale. Aspirator trebuie să se utilizeze

- pentru o folosire conform destinației,
 - într-o stare tehnică de siguranță ireproșabilă.
- Înlăturați imediat defecțiunile care afectează siguranța.

Utilizarea conform destinației

Prin procedee de testare cuprinzătoare s-a constatat că acest aspirator funcționează eficient și sigur în condiții de întreținere curentă conform prevederilor și utilizare conform următoarelor indicații.

În cazul produsului descris aici este vorba de un aspirator de utilizare industrială, spre exemplu în hoteluri, școli, fabrici, magazine, birouri, precum și în activitatea de construcții și la renovarea clădirilor. Este adecvat numai pentru regim uscat.

VC 6 L MC

Aparatul este destinat următoarelor aplicații de lucru:

- Aspirarea pulberilor uscate, neinflamabile, a așchiilor din lemn și a pulberilor periculoase cu valori limită la explozie $> 1 \text{ mg/m}^3$ (clasa de pulberi L).

Funcția suflantei proiectate pentru

- utilizării în domeniile de industrie mare și mică. Domeniile de utilizare posibile sunt curățarea cu aer comprimat a suprafețelor mari acoperite cu așchii de lemn și alte tipuri de particule de dimensiuni mari.

Nu se permite

- suflarea cu aer a materialelor fierbinți, inflamabile sau explozive.
- suflarea cu aer a prafului, a substanțelor clasificate ca fiind periculoase sau care conțin materiale periculoase (de exemplu, pulberi de lemn de esență tare sau cuarțul din pulberea de beton).

Instrucțiuni privind siguranța



AVERTIZARE!

Avertizare! Citiți toate instrucțiunile privind siguranța și celelalte indicații. Nerespectarea instrucțiunilor privind siguranța și a celorlalte indicații poate duce la electrocutare, incendii și/sau răni grave.

Păstrați toate instrucțiunile privind siguranța și celelalte indicații în vederea consultării ulterioare.

- La sistemul de recirculare a aerului uzat în încăpere se va asigura o capacitate de aerisire suficientă L în încăpere. Pentru respectarea valorilor limită necesare, debitul volumic readus poate fi de maximum 50% din debitul volumic al aerului de aducție (volumul incintei VR x capacitatea de aerisire LW). Fără un sistem de aerisire specific este valabilă următoarea relație: $LW = 1h - 1$.
- Utilizarea aparatului este permisă numai de către persoanele care au fost instruite pentru operarea cu aparatul și pentru lucrul cu substanțele, pentru care trebuie folosit aparatul, și au inclusiv un instructaj în eliminarea sigură ca deșeu a materialelor aspirate.
- Acest aparat conține praf nociv. Este permisă efectuarea lucrărilor de golire și de întreținere curentă, inclusiv a eliminării ca deșeu a rezervoarelor de colectare a prafului, numai de către specialiști care poartă echipamentul de protecție corespunzător.
- Nu este permisă utilizarea aparatului fără sistemul de filtrare complet.
- Trebuie respectate prevederile privind măsurile de siguranță în cazul materialelor care trebuie aspirate.
- Asigurați-vă că persoanele aflate în apropiere nu intră în contact cu particulele proiectate în aer.
- Nu suflați materiale nocive pentru sănătate, de exemplu, pulberi de lemn de fag sau stejar, pulberi minerale, azbest. S-a demonstrat că aceste materiale sunt cancerigene.
- Nu suflați lichide. Pătrunderea lichidelor în interiorul aparatului crește pericolul de electrocutare.
- Asigurați-vă că spațiul de lucru este bine ventilat.
- Purtați echipament suplimentar de protecție, precum ochelari de protecție și o mască de protecție respiratorie. Purtarea unui echipament de protecție corespunzător condițiilor de lucru reduce gradul de expunere la substanțele periculoase.

Siguranța electrică

- Evitați contactul corporal cu suprafețele împământate sau conectate la masă, cum ar fi țevile, caloriferele, mașinile de gătit, răgazurile și frigiderele. Se înregistrează un risc ridicat de electrocutare în situația în care corpul dumneavoastră este conectat la masă.
- Nu expuneți aspiratorul la ploaie sau umezeală. Apa care pătrunde într-un aspirator crește riscul de electrocutare.



Avertizare pentru VC 6 L MC

Cablul de rețea

- Tensiunea indicată pe plăcuța cu date tehnice trebuie să corespundă cu tensiunea din rețea.
- Trebuie utilizat cablul de rețea prescris de producător. Aceiași lucru este valabil și la înlocuirea cablurilor.
- Înainte de fiecare utilizare, verificați dacă cablul de rețea și fișa de rețea prezintă deteriorări. Dacă cablul de rețea este deteriorat, acesta trebuie înlocuit imediat de către serviciul de asistență tehnică autorizat/un electrician pentru a se evita posibilele pericole.
- Este permisă legarea aparatului numai la o rețea electrică care a fost instalată conform IEC 60364 de un electrician.
- Nu atingeți niciodată cu mâinile ude cablul de rețea și fișa de rețea.
- Asigurați-vă că cablul de rețea sau cablul prelungitor nu sunt deteriorate prin călcare pe acestea, îndoire, solicitare la tracțiune sau alte acțiuni similare. Protejați cablul de rețea împotriva căldurii excesive, contactului cu uleiul și trecerii peste muchii ascuțiți.
- Cablul de rețea trebuie verificat cu regularitate pentru a se depista eventualele deteriorări precum fisurile sau semnele de îmbătrânire. În caz de deteriorări, cablul trebuie înlocuit înainte de continuarea utilizării aparatului.
- La schimbarea cuplajelor cablului de rețea sau a unui cablu prelungitor trebuie asigurată protecția împotriva stropirii și etanșitatea mecanică.
- Nu curățați aparatul utilizând un furtun de apă sau cu jet de apă de înaltă presiune (pericol de scurtcircuitare sau alte prejudicii).

Utilizarea

- Aparatele cu accesorii, în special cablul de rețea și cablul prelungitor, trebuie verificate înainte de utilizare cu privire la funcționarea optimă și utilizarea în siguranță. Dacă depistați defecte, scoateți imediat fișa de rețea din priză. Utilizarea aparatului nu este permisă.
- Nu aspirați obiecte care ard sau care sunt încinse.
- Nu este permisă aspirarea oamenilor și animalelor cu acest aparat.
- Nu este permisă utilizarea aparatelor exterior la temperaturi scăzute.
- Dacă se utilizează aparatul în locuri de utilizare periculoase (de exemplu, benzinării), se vor respecta prevederile corespunzătoare privind măsurile de siguranță.
- Nu este admisibilă utilizarea aparatului în zonele cu pericol de explozie.
- Anumite materiale pot produce prin acțiunea aerului aspirat vapori sau amestecuri explozive!
- Precauție: Acest aparat poate fi folosit numai în spații închise.
- Precauție: Acest aparat este destinat exclusiv unei utilizări în spații închise.
- Următoarele materiale nu trebuie aspirate niciodată:
 - Gaze explozive sau inflamabile, lichide și particule de praf (particule de praf reactiv)
 - Particule de praf metallic reactiv (de exemplu, aluminiu, magneziu, zinc) în combinație cu substanțe de curățare puternic alcaline sau acide
 - Acizi și soluții bazice nediluate, puternice
 - Solvenți organici (de exemplu, benzină, diluant de vopsea, acetona, păcură).
- În plus, substanțele enumerate pot produce corodarea materialelor aparatului.

Utilizarea

- Utilizatorul trebuie să utilizeze aparatul conform cu destinația acestuia. El trebuie să ia în considerare particularitățile locale și la lucrul cu aparatul să aibă în vedere terții, în special copiii.
- Nu lăsați niciodată aparatul nesupravegheat, cât timp este în funcțiune și cablul de rețea nu este scos.
- În cazul lucrărilor la aparat purtați întotdeauna mănuși adecvate.
- Este permisă folosirea aparatului numai de către persoanele care dispun de un instructaj în manevrarea aparatului sau de o calificarea dovedită și cunoștințe de specialitate în lucrul cu aparatul sau care au fost explicit însărcinate cu manevrarea aparatului.
- Acest aparat nu este destinat utilizării de către persoane (inclusiv copiii) cu capacități fizice, senzoriale sau psihice limitate sau cărora le lipsește experiența sau au cunoștințe deficitare.
- Copiii trebuie să fie supravegheați pentru a vă asigura nu utilizează necorespunzător aparatul.
- Acest aparat este destinat numai pentru aplicații uscate și nu este permisă utilizarea sau depozitarea lui în condiții umede în aer liber dacă nu este explicit marcat altfel.



ATENȚIE!

- *Aparatul nu este adecvat pentru aspirarea prafului nociv pentru sănătate.*
- *Cablul de rețea nu trebuie să intre în contact cu perile aflate în rotație.*

Transportul



AVERTIZARE!

Înainte transport, motorul trebuie adus în stare de repaus și în timpul transportului aparatul trebuie să fie fixat conform prevederilor.

Dintr-o singură privire (figura A)

- 1 Comutator de pornire/oprire
- 2 Piesă de capăt
- 3 Locaș de depozitare a duzei pentru rosturi
- 4 Orificiu de admisie
- 5 Rezervor de colectare a prafului
- 6 Cadru pentru roți (opțional)
- 7 Sistem de închidere
- 8 Tastă pentru curățarea filtrului
- 9 Cablul de rețea
- 10 Orificiu de suflare
- 11 Locaș de depozitare a tubului pentru duză
- 12 Mâner
- 13 Suport de filtru
- 14 Filtru
- 15 Tub pentru duză
- 16 Reglare a curentului de aer
- 17 Furtun
- 18 Piesă de racord
- 19 Duză pentru tapițerie
- 20 Duză cu perie
- 21 Sac de colectare a prafului
- 22 Duză pentru rosturi
- 23 Curea de umăr

Instrucțiune de utilizare

Înainte punerii în funcțiune

- Citiți complet și cu grijă instrucțiunile privind siguranța din acest manual înainte de prima punere în funcțiune a acestui aspirator.
- Dezambalați scula electrică și accesoriile și controlați dacă pachetul de livrare este complet și dacă există deteriorări de la transport.

Accesoriile (figura B)

Duzele și accesoriile pentru aparat se află pe parcursul transportului în rezervorul de colectare a prafului. Pentru deschiderea rezervorului de colectare a prafului, desfaceți închizătoarele (1) și detașați partea de capăt (2). Extrageți piesele (3) și așezați la loc partea de capăt. Fixați partea de capăt cu închizătoarele.

Căruciorul de transport (figura C)

Roțile căruciorului de transport trebuie montate înainte de prima utilizare așa cum este reprezentat. Introduceți roțile de direcție și roțile din spate.

Utilizarea sacilor de colectare a prafului (figura D)

Pentru a goli rezervorul de colectare a murdăriei/prafului fără scurgerea prafului se poate utiliza un sac menajer.

- Introduceți sacul în rezervorul de colectare a prafului. Fixați cutia din carton în nervurile de pe partea frontală a rezervorului de colectare a prafului.

Așezarea furtunului (figura E)

- În regim de aspirare așezați piesa de racord în orificiul de aspirare (3). În regim de suflare utilizați orificiul de suflare (4) (numai VC 6 L MC).
- Introduceți furtunul în racordul (1) și rotiți-l în poziția de blocare (2).

Reglarea curentului de aer (figura F)

Curentul de aer poate fi reglat la capătul furtunului prin rotirea regulatorului curentului de aer.

Utilizarea unei duze adecvate (figura G)

Toate duzele reprezentate pot fi montate în tubul pentru duză (1). Tubul pentru duză (3) poate fi îndepărtat pentru aspirarea pulberilor prin apăsarea clipsului (1) și extragerea duzei (2).

Utilizarea curelei de umăr pentru transportarea aparatului (figura H)

- Pentru a utiliza curea de umăr pentru transportarea aparatului, introduceți cataramele în închizătoare. Purtați aspiratorul așa cum este reprezentat în figura I.

Pornirea și oprirea (figura J)

Comutatorul principal al aparatului are două poziții (PORNIT/OPRIT). Aparat poate fi pornit și oprit prin apăsarea comutatorului principal.

Recipientul pentru accesorii (figura K)

Toate accesoriile pot fi păstrate confortabil la nivelul aparatului.

Depanarea

Motorul se oprește:

- Un sistem de protecție un caz de suprasarcină termică va opri motorul dacă temperatura acestuia este prea înaltă. Dacă se întâmplă acest lucru, deconectați comutatorul. Așteptați timp de 15-30 de minute pentru ca motorul să se răcească. Conectați comutatorul și reluați funcționarea.

Puterea de aspirare este redusă:

- Este posibil ca rezervorul să fie plin și să fie necesară golirea acestuia.
- Furtunul și duza ar putea fi înfundate, caz în care este necesară curățarea acestora.
- Oricare dintre componentele de mai sus ar putea fi deteriorate, caz în care este necesară înlocuirea acestora.
- Filtrul ar putea fi înfundat. Utilizați sistemul de curățare a filtrului pentru a curăța filtrul.
- Înlocuiți filtrul sau asigurați-vă că acesta este instalat corespunzător.
- Racordul furtunului este desfăcut și trebuie strâns.

Șocuri statice:

- Dacă mediul este prea uscat, umețeați aerul. Dacă este posibil, utilizați un umidificator.
- Dacă umiditatea relativă a aerului este scăzută, vă rugăm să rețineți că această situație nu va avea niciun efect asupra utilizării aspiratorului.

Întreținere și îngrijire

INDICAȚIE

Acest aspirator este dotat cu un dispozitiv de protecție la supra-sarcină termică integrat pentru a proteja motorul împotriva temperaturilor prea ridicate. Acest lucru se poate întâmpla în cazul solicitării intense. Dacă motorul se deconectează pe parcursul funcționării, opriți aparatul de la comutatorul principal și lăsați motorul să se răcească timp de 15-30 minute. Apoi aparatul poate fi din nou pornit.

AVERTIZARE!

- Înainte de curățare și efectuarea lucrărilor de întreținere opriți aparatul și scoateți cablul de rețea din priză.
- Opriți aparatul dacă se comută la o altă funcție.
- Efectuarea lucrărilor de întreținere este permisă numai centrelor de asistență pentru clienți avizate sau specialiștilor în acest domeniu, care sunt familiarizați cu prevederile privind măsurile de siguranță respective.
- Vă rugăm să aveți în vedere prevederile privind măsurile de siguranță locale pentru aparatele portabile, de uz industrial.
- Producătorul sau o persoană delegată trebuie să execute cel puțin o dată pe an o inspecție tehnică. În cadrul acestei lucrări sunt, de exemplu, verificate filtrele cu privire la deteriorare și este controlată etanșeitatea la aer a aparatului, precum și funcționarea optimă a elementelor de comandă.
- La efectuarea lucrărilor de întreținere sau de reparație trebuie eliminate ca deșeu toate obiectele contaminate care nu pot fi curățate suficient. Pentru aceasta trebuie utilizați saci impermeabili conform prevederilor în vigoare pentru eliminarea acestor deșeuri.
- Suprafața exterioară a aparatului trebuie curățată temeinic și nu trebuie să prezinte substanțe nocive. Alternativ, se poate aplica un strat de acoperire sigilat înainte ca aparatul să fie îndepărtat din zona periculoasă.
- La transportul sau întreținerea a aparatului, orificiul de aspirare trebuie astupat cu dopul.

- Pericole provocate de praful nociv pentru sănătate. În cazul lucrărilor de întreținere (de exemplu, înlocuirea filtrului) purtați întotdeauna îmbrăcăminte pentru salubritate și măști de protecție respiratorie (P2 sau superior).
- La un aparat de clasa M, suprafața exterioară a aparatului trebuie decontaminată cu aspiratorul și ștersă sau tratată cu substanță de sigilare, înainte de fi îndepărtat din zona periculoasă. Dacă se îndepărtează din zona periculoasă toate piesele aparatului sunt considerate contaminate. Trebuie luate măsuri adecvate pentru a se preveni producerea prafului.

Curățare

OBSERVAȚIE

Nu utilizați pentru curățare substanțe de curățare care conțin silicon.

- Pentru efectuarea întreținerii curente fundamentale și curățării nu este necesară asistență din exterior.
- Suprafața aparatului și partea interioară a rezervorului trebuie curățate cu o lavetă umedă.

Sistemul de curățare a filtrului (figura L)

Aparatul este dotat cu un sistem semiautomat de curățare a filtrului. Acesta curăță filtrul și restabilește puterea de aspirare.

- Pentru a utiliza sistemul de curățare a filtrului, porniți aparatul (1).
- Introduceți tubul pentru duză în orificiul aparatului (2) pentru a-l închide împotriva trecerii curentului de aer și a realiza un vid maxim în rezervorul de colectare a prafului.

Acționați de trei ori tasta pentru curățarea filtrului pentru a curăța filtrul.

Curățarea manuală a filtrului (figura M)

Dacă filtrul este murdar, spălați-l cu apă rece (1) și lăsați-l să se usuce (2). După uscare fixați din nou filtrul.

Înlocuirea filtrului (figura N)

După un timp de funcționare mai lung, filtrul trebuie înlocuit cu unul nou. Dacă filtrul este foarte murdar sau înfundat, trebuie efectuată o curățare manuală, deoarece curățarea semiautomată a filtrului nu este suficientă pentru a curăța filtrul.

- Pentru a scoate filtrul, desfaceți șurubul (1) și scoateți piesele (2).

Montați filtrul în ordinea inversă a operațiunilor. Aveți grijă să nu strângeți excesiv șuruburile.

Reparații

Disponeti efectuarea lucrărilor de reparație exclusiv în cadrul unui centru de service autorizat de producător.

Piese de schimb și accesorii

Pentru accesorii suplimentare consultați cataloagele producătorului.

Găsiți desene de ansamblu explodat și liste ale pieselor de schimb pe pagina noastră de internet: www.flex-tools.com

Indicații de salubritate

AVERTIZARE!

Faceți neutilizabile aparatele care nu se mai întrebuințează prin îndepărtarea cablului de rețea.



Numai pentru țările EU

Nu aruncați uneltele electrice la gunoiul menajer!

Conform Directivei Europene 2012/19/UE pentru aparatele electrice și electronice vechi și punerea în practică în legislația națională uneltele electrice uzate trebuie să se colecteze separat și trebuie predate unei refolosiri conforme cu mediul.



INDICAȚIE

Informați-vă la comerciantul de specialitate despre posibilitățile de salubritate!

Conformitatea CE

Declarăm pe proprie răspundere, că produsul descris la pagina 6 este în conformitate cu următoarele norme sau documente normative:

EN 60335-1, EN 60335-2-69, EN 55014-1, EN 55014-2, EN 62233, EN 61000-3-2, EN 61000-3-3 conform dispozițiilor directivelor 2014/30/UE, 2006/42/CE, 2011/65/EU.

Responsabili pentru documente tehnice:

FLEX-Elektrowerkzeuge GmbH, R & D

Bahnhofstrasse 15, D-71711 Steinheim/Murr

Eckhard Rühle
Manager Research &
Development (R & D)

Klaus Peter Weinper
Head of Quality
Department (QD)

04.11.2019

FLEX-Elektrowerkzeuge GmbH

Bahnhofstrasse 15, D-71711 Steinheim/Murr

Използвани символи

ПРЕДУПРЕЖДЕНИЕ!

Обозначава непосредствено застрашаваща опасност. При неспазване на предупреждението ви застрашават смърт или тежки наранявания.

ВНИМАНИЕ!

Обозначава възможна опасна ситуация. При неспазване на предупреждението ви застрашават наранявания или материални щети.

УКАЗАНИЕ

Обозначава съвети за използване и важна информация.

Символи на уреда

VC 6 L MC



Уредът е подходящ за следните приложения:

- Уредът за прах клас L е подходящ за събиране на сухи, незапалими прахове, дървени стърготини и опасни прахове с граница на експозиция > 1 mg/m³. Уредът трябва да бъде оборудван с подходящ филтър, който отговаря на класа на опасност на подлежащите на събиране прахове.
- Събирайте опасни вещества съгласно IEC/EN 60335-2-69 (клас L) само с подходяща прахосмукачка. Употребата за събиране на други опасни вещества не е разрешена.

За вашата сигурност



Прочетете инструкциите за експлоатация!

ПРЕДУПРЕЖДЕНИЕ!

Преди използване на прахосмукачка машина прочетете и после действайте:

- Настоящото утвърдене за употреба,
- «Общите указания за безопасност» за работа с електрически инструменти от приложената книжка (Издание-Nr.: 315.915),
- Местните действащи правила и предписания за предотвратяване на нещастни случаи.

Тази прахосмукачка машина е конструирана в съответствие с техническите изисквания и признатите технически изисквания за безопасност. Въпреки това при използването ѝ могат да възникнат опасности за здравето и живота на ползвателя или на трети лица, съответно повреди на машината или други материални щети. Прахосмукачката се използва само:

- за предназначенията за това цели,
 - в безупречно технически изправно състояние.
- Повредите, които влияят на безопасността, се отстраняват незабавно.

Използване по предназначение

Чрез процедури за задълбочено изпитване се гарантира, че тази прахосмукачка работи ефективно и безопасно при правилно поддържане и използване в съответствие с инструкциите по-долу.

Описаният тук продукт е прахосмукачка за професионална употреба, например в хотели, училища, фабрики, магазини, офиси, както и в строителството и при обновяването на сгради. Подходяща е само за сухо почистване.

VC 6 L MC

Уредът е подходящ за следните приложения:

- Събиране на сухи, незапалими прахове, дървени стърготини и опасни прахове с граници на експозиция > 1 mg/m³ (прах клас L).

Функция на обдухвача предназначена

- за занаятчийско използване в индустрията и занаятчийството. Възможните области на употреба са почистването на големи повърхности с дървени стружки и други груби частици със сгъстен въздух.

Не се разрешава

- обдухването на горещи, запалими или експлозивни материали.
- обдухването на прах, който е класифициран като опасна субстанция или съдържа опасни вещества (напр. дървесно брашно или кварц в бетонен прах).

Указания за безопасност

ПРЕДУПРЕЖДЕНИЕ!

Предупредителна забележка! Прочетете всички инструкции за безопасност и други инструкции.

Неспазването на инструкциите за безопасност и други инструкции може да доведе до токов удар, пожар и/или тежки наранявания.

Съхранявайте всички инструкции за безопасност и други инструкции за бъдеща справка.

- При връщането на отработения въздух в помещението е важно да се осигури достатъчна вентилационна способност L в помещението. За да се спазят изискваните гранични стойности, рециркулираният обменен поток не може да надвишава 50% от обменния поток на подавания въздух (обем на помещението VR x вентилационна способност LW). Без специфична вентилационна система важи следното: $LW = 1h \cdot 1$.
- Само лица, обучени в работата на оборудването и работата с материалите, за които ще се използва оборудването, включително инструкции за безопасното изхвърляне на всмукания материал, могат да използват оборудването.
- Това устройство съдържа вреден прах. Работи по изпразването и поддръжката, включително изхвърлянето на контейнери за събиране на прах, могат да се извършват само от специалисти, които носят подходящи лични предпазни средства.
- Уредът не трябва да се експлоатира без комплектната система за филтриране.
- Трябва да се спазват правилата за безопасност за засмукваните материали.
- Внимавайте да не бъдат наранени стоящите наблизо хора от изхвърчащи чужди тела.
- Не обдухвайте опасни за здравето вещества, напр. прах от буково или дъбово дърво, каменен прах, азбест. Тези вещества се считат за канцерогенни.
- Не обдухвайте течности. Проникването на течности увеличава риска от електрически удар.
- Осигурете добро проветряние на работното място.
- Носете допълнително лично защитно оборудване като защитни очила и маска за дихателна защита. Носенето на защитно оборудване за съответните условия намалява излагането на опасни субстанции.

Електробезопасност

- Избягвайте контакт с тялото до заземени или свързани към маса повърхности като тръби, нагревателни тела, готварски уреди, печки и хладилници. Има увеличен риск от токов удар, ако вашето тяло е заземено.
- Не излагайте прахосмукачката на дъжд или влага. Водата, която прониква в прахосмукачка, увеличава риска от токов удар.



Предупреждение за VC 6 L MC

Захранващ мрежов кабел

- Напрежението, посочено на типовата табелка, трябва да отговаря на мрежовото напрежение.
- Използвайте захранващия кабел, предписан от производителя. Същото важи и за подмяната на кабели.
- Преди всяка употреба проверявайте захранващия кабел и мрежовите щепсели за повреди. Ако захранващият кабел е повреден, той трябва незабавно да бъде заменен от упълномощен сервиз/електротехник, за да се избегнат потенциални опасности.
- Уредът може да бъде свързан само към електрическа мрежа, която е инсталирана от електротехник в съответствие с IEC 60364.
- Никога не докосвайте захранващия кабел и мрежовите щепсели с мокри ръце.
- Уверете се, че захранващият кабел или удължителните кабели не са повредени поради смачкване, прегъване, опъване или други подобни. Предпазвайте захранващия кабел от топлина, масло и остри ръбове.
- Захранващият кабел трябва редовно да се проверява за повреди, като пукнатини или признаци на стареене. Ако се повреди, кабелът трябва да бъде сменен преди по-нататъшна употреба.
- При подмяна на съединители на захранващия кабел или удължителен кабел трябва да се гарантира предпазването от пръски и механичната пълнота.
- Не почиствайте уреда с воден шланг или водна струя под високо налягане (опасност от късо съединение или други повреди).

Приложение

- Уредите с принадлежностите, особено захранващият кабел и удължителният кабел, трябва да се проверят преди употреба за безупречно действие и безопасна работа. Ако бъдат открити дефекти, незабавно изключете мрежовия щепсел. След това уредът не трябва да се използва.
- Не изсмуквайте горящи или нажежени предмети.
- Хората и животните не трябва да се изсмукват с този уред.
- Уредите не трябва да се използват на открито при ниски температури.
- Ако уредът се използва на опасни места (например, бензиностанции), трябва да се спазват съответните предписания за безопасност.
- Използването на уреда в потенциално експлозивни зони не е разрешено.
- Определени материали могат да създават експлозивни пари или смеси под действието на входящия въздух!
- Внимание: Този уред може да се съхранява само в закрити помещения.
- Внимание: Този уред е предназначен само за употреба в закрити помещения.
- Никога не трябва да се засмукват следните материали:
 - Експлозивни или запалими газове, течности и прахови частици (реактивни прахови частици)
 - Реактивни метални прахови частици (например, алуминий, магнезий, цинк) в комбинация със силно алкални или киселинни почистващи препарати
 - Неразредени, силни киселини и основи
 - Органични разтворители (например бензин, разредител за боя, ацетон, мазут).
- В допълнение, изброените вещества могат да причинят корозия на материалите на уреда.

Работа

- Операторът трябва да използва уреда по предназначение. Той трябва да вземе предвид местните условия и при работа с уреда да обърне внимание на трети лица, особено деца.
- Никога не оставяйте уреда без надзор, докато той работи и захранващият кабел не е изключен.
- При работа по уреда винаги носете подходящи ръкавици.
- Уредът може да се използва само от лица, които са били инструктирани за работа с устройството или имат доказана квалификация и професионален опит в работата с уреда, или които са специално инструктирани да боравят с уреда.
- Този уред не е предназначен за употреба от лица (включително деца) с ограничени физически, сензорни или умствени способности или с недостатъчен опит и знания.
- Децата трябва да бъдат контролирани, за да се гарантира, че не използват уреда по неподходящ начин.
- Този уред е предназначен само за експлоатация на суха и не може да се използва или съхранява на открито при влажни условия, освен ако изрично не е посочено друго.



ВНИМАНИЕ!

- Уредът не е подходящ за изсмукване на опасен за здравето прах.
- Захранващият кабел не трябва да влиза в контакт с въртящите се четки.

Транспортиране



ПРЕДУПРЕЖДЕНИЕ!

Преди транспортиране двигателят трябва да бъде спрян и уредът по време на транспортиране трябва да бъде правилно закрепен.

С един поглед (Фигура А)

- 1 Пусков превключвател
- 2 Горна част
- 3 Място на съхранение за дюзата за под
- 4 Входен отвор
- 5 Контейнер за прах
- 6 Рамка на колелото (опция)
- 7 Затвор
- 8 Бутон за почистване на филтъра
- 9 Захранващ мрежов кабел
- 10 Издухващ отвор
- 11 Място за съхраняване на тръбата за дюзи
- 12 Дръжка
- 13 Държач на филтъра
- 14 Филтър
- 15 Тръба за дюзи
- 16 Регулиране на въздушния поток
- 17 Маркуч
- 18 Присъединителен елемент
- 19 Дюза за тапицерия
- 20 Дюза с четка
- 21 Прахоуловителна торба
- 22 Дюза за фуги
- 23 Ремък за носене на рамо

Упътване за експлоатация

Преди пускане в експлоатация

- Прочетете внимателно инструкциите за безопасност в това ръководство, преди да използвате тази прахосмукачка за първи път.
- Разпаковайте електроинструмента и принадлежностите и проверете за цялостност на доставката и за транспортни щети.

Принадлежности (Фигура В)

Дюзите и принадлежностите на уреда по време на транспортиране се намират в контейнера за прах. За да отворите контейнера за прах, освободете ключалките (1) и свалете горната част (2). Извадете частите (3) и поставете отново горната част. Закрепете горната част с ключалките.

Транспортна количка (Фигура С)

Колелата на транспортната количка трябва да бъдат монтирани преди първата употреба, както е показано. Поставете направляващите ролки и задните колела.

Използване на торбите за прах (Фигура D)

За да изпразните мръсотията/праха в контейнера за прах без изпускане на прах може да се използва торба за изхвърляне.

- Поставете торбата в контейнера за прах. Закрепете кутията в предната част на контейнера за прах в ребрата.

Поставете шланг (Фигура Е)

- В режим на изсмукване поставете съединителната муфа в смукателния отвор (3). В режим на издухване използвайте отвора за издухване (4) (само VC 6 L MC).
- Вкарайте шланга в съединителя (1) и го завъртете за заключване (2).

Регулиране на въздушния поток (Фигура F)

Въздушният поток може да се регулира в края на шланга чрез завъртане на регулатора на въздушния поток.

Използване на подходяща дюза (Фигура G)

Всички показани дюзи могат да бъдат поставени в тръбата на дюзата. (1).

Тръбата на дюзата (3) може да бъде свалена за изсмукване на прах чрез натискане на скобата (1) и изваждане на дюзата (2).

Използване на ремъка за носене на рамо (Фигура H)

- За използване на ремъка за носене на рамо вкарайте катарамите в ключалките. Носете прахосмукачката, както е показано на фигура I.

Включване и изключване (Фигура J)

Главният превключвател на уреда има две положения (ВКЛ./ИЗКЛ.). Уредът се включва и изключва чрез натискане на главния превключвател.

Контейнер за принадлежности (Фигура K)

Всички принадлежности могат удобно да се съхраняват на уреда.

Отстраняване на неизправности

Моторът спира:

- Зашитно устройство от термално претоварване ще изключи мотора, ако температурата на мотора е твърде висока. Ако това стане, изключете превключвателя. Из-

чакайте 15-30 минути моторът да се охлади. Включете превключвателя и подновете работата.

Намалена смукателна мощност

- Резервоарът може да е пълен и трябва да се изпразни.
- Маркучет и дюзата могат да са задръстени и трябва да се почистят.
- Някое от горните може да е повредено и трябва да се смени.
- Филтърът може да е запушен. Използвайте системата за почистване на филтъра за почистване на филтъра.
- Сменете филтъра или се уверете, че филтърът е правилно инсталиран.
- Свързването с маркуч е хлабавно и трябва да се затегне.

Статични удари:

- Ако околната среда е твърде суха, добавете влага към въздуха. Ако е възможно, използвайте овлажнител.
- В случай на ниска относителна влажност на въздуха, моля, имайте предвид, че тази ситуация няма да има ефект върху употребата на прахосмукачката.

Обслужване и поддръжка

УКАЗАНИЕ

Тази прахосмукачка има вградена защита от термично претоварване, за да предпази двигателя от прекомерно високи температури. Това може да се получи при силно натоварване. Ако двигателят се изключи по време на работа, изключете уреда с главния превключвател и оставете двигателя да се охлади за 15-30 минути. Тогава уредът може да се включи отново.

ПРЕДУПРЕЖДЕНИЕ!

- Преди почистване и извършване на работа по поддръжката изключете уреда и изключете захранващия кабел от уреда, свързан към електрическата мрежа.
- Изключете уреда, когато преминавате на друга функция.
- Работа по поддръжката трябва да се извършва само от утълномощени сервизни центрове или специалисти в тази област, които са запознати със съответните правила за безопасност.
- Моля, спазвайте местните разпоредби за безопасност на преносимо оборудване за професионална употреба.
- Производителят или утълномощеното лице извършва технически преглед най-малко веднъж годишно. Например, филтрите се проверяват за повреда и се проверява въздушната херметичност на уреда, както и безупречното действие на органите за управление.
- Когато извършвате дейности по поддръжка или ремонт, извършете всички замърсени предмети, които не могат да бъдат почистени достатъчно. При това трябва да се използват непронускащи чували в съответствие с приложимите разпоредби за изхвърляне на такива отпадъци.
- Външната повърхност на уреда трябва да бъде добре почистена и без вредни вещества. Като алтернатива, преди изваждане на уреда от опасната зона може да се приложи запечатано покритие.

- По време на транспортиране или поддръжка на уреда смукателният отвор трябва да бъде затворен със запушалката.
- Опасности поради вредния за здравето прах. По време на работа по поддръжката (например, подмяна на филтъра) винаги носете облекло за изхвърляне и респиратори (P2 или по-високи).
- В случай на уред от клас M, външната повърхност на уреда трябва да се обеззарази и извърше с прахосмукачка или да се обработи с уплътняващо средство, преди да се извади от опасната зона. Когато бъдат извадени от опасната зона, всички части на оборудването се считат за замърсени. Трябва да се вземат подходящи мерки, за да се предотврати образуването на прах.

Почистване

УКАЗАНИЕ

Не използвайте съдържащи силикон препарати за почистване.

- За извършване на основна поддръжка и почистване не се изисква външна помощ.
- Повърхността на устройството и вътрешността на контейнера трябва да се почистват редовно с влажна кърпа.

Система за почистване на филтъра (Фигура L)

Уредът е оборудвано с полуавтоматична система за почистване на филтъра. Тя почиства филтъра и възстановява смукателната мощност.

- За да използвате системата за почистване на филтъра, включете уреда (1).
- Поставете тръбата на дюзата в отвора на уреда (2), за да я затворите за въздушния поток и да създадете максимален вакуум в контейнера за прах.

Натиснете бутона за почистване на филтъра три пъти, за да почистите филтъра.

Ръчно почистване на филтъра (Фигура M)

Ако филтърът е замърсен, измийте го със студена вода (1) и го оставете да изсъхне (2). След изсушаване отново закрепете филтъра.

Замяна на филтъра (Фигура N)

Филтърът трябва да бъде заменен с нов след по-дълъг период на експлоатация. Ако филтърът е силно замърсен или запушен, трябва да се извърши ръчно почистване, тъй като полуавтоматичното почистване на филтъра не е достатъчно, за да почисти филтъра.

- За да демонтирате филтъра, освободете винта (1) и свалете частите (2).

Монтирайте филтъра в обратен ред. Внимавайте да не затягате винтовете прекомерно.

Ремонти

Ремонтите трябва да се извършват само от сервизен център, утълномощен от производителя.

Резервни части и принадлежности

Допълнителни принадлежности могат да бъдат намерени в каталозите на производителя.

Сборни чертежи и списъци с резервни части можете да намерите на нашата уеб страница: www.flex-tools.com

Указания за изхвърляне



ПРЕДУПРЕЖДЕНИЕ!

Направете амортизираните уреди неизползваеми като отстраните електрическия кабел.



Само за държави – членки на ЕС

Не изхвърляйте електрическите уреди в общия боклук!

В съответствие с Директива 2012/19/ЕС относно отпадъци от електрическо и електронно оборудване (ОЕЕО) и приложението ѝ в националното законодателство използваните електрически уреди трябва да се събират отделно и да бъдат преработвани за опазване на околната среда.



УКАЗАНИЕ

За възможностите за изхвърляне се осведомете при търговеца!

Декларация за съответствие СЕ

Ние декларираме на своя отговорност, че описаният на страница 6 продукт отговаря на следните стандарти или нормативни документи:

EN 60335-1, EN 60335-2-69, EN 55014-1, EN 55014-2, EN 62233, EN 61000-3-2, EN 61000-3-3 съгласно разпоредбите на Директиви 2014/30/EU, 2006/42/EG, 2011/65/EU.

Отговорен за техническите документи:

FLEX-Elektrowerkzeuge GmbH, R & D
Bahnhofstrasse 15, D-71711 Steinheim/Murr

Eckhard Rühle
Manager Research &
Development (R & D)

Klaus Peter Weinper
Head of Quality
Department (QD)

04.11.2019

FLEX-Elektrowerkzeuge GmbH
Bahnhofstrasse 15, D-71711 Steinheim/Murr

Используемые символы



ПРЕДУПРЕЖДЕНИЕ!

Обозначает непосредственно угрожающую опасность. Невыполнение этого указания может повлечь за собой тяжелые телесные повреждения или даже смерть.



ВНИМАНИЕ!

Обозначает возможность возникновения опасной ситуации. Невыполнение этого указания может повлечь за собой телесные повреждения или материальный ущерб.



УКАЗАНИЕ

Обозначает советы по использованию и важную информацию.

Символы на приборе

VC 6 L MC



Прибор подходит для следующих вариантов применения:

- Прибор относится к классу пыли L и подходит для всасывания сухой, негорючей пыли, щепы и опасной пыли со значением воздействия $> 1 \text{ мг/м}^3$. Прибор должен быть оборудован фильтром, соответствующим классу опасности поглощаемой пыли.
- Согласно IEC / EN 60335-2-69 (класс L) очистка от опасных веществ возможна только с помощью соответствующего пылесоса. Использование прибора для очистки от других видов опасных веществ не допускается.

Для Вашей безопасности



Прочитайте инструкцию по эксплуатации!



ПРЕДУПРЕЖДЕНИЕ!

Перед тем как начать пользоваться пылесосом машинкой, внимательно прочтите и поступайте в соответствии с приведенными ниже указаниями:

- в данной инструкции по эксплуатации,
- в разделе «Общие указания по технике безопасности» при обращении с электроинструментами, во входящей в комплект поставки брошюре (№ документации: 315.915),
- в правилах и предписаниях по предотвращению несчастного случая, действующих на месте эксплуатации электроинструмента.

Эта пылесос машинка сконструирована таким образом, что она соответствует современному уровню развития техники и отвечает требованиям общепризнанных Правил по технике безопасности. Но, несмотря на это, при ее эксплуатации не исключена опасность для жизни лица, которое пользуется машинкой, или лица, присутствующего при этом, а также поломка машинки или возникновение какого-либо другого материального ущерба. пылесос машинку можно использовать только

- в соответствии с назначением,
- в безупречном состоянии, в отношении техники безопасности.

Неисправности, снижающие безопасность, следует немедленно устранять.

Использование по назначению

Многоаспектные тестирования показали, что этот пылесос работает эффективно и надежно при правильном обслуживании и использовании в соответствии с приведенными ниже инструкциями.

Описанное изделие представляет собой промышленный пылесос, применяемый, например, в отелях, школах, на фабриках, в магазинах, офисах, а также при строительстве и восстановлении зданий. Прибор подходит только для сухой уборки.

VC 6 L MC

Прибор подходит для следующих вариантов применения:

- всасывание сухой, негорючей пыли, щепы и опасной пыли со значением воздействия $> 1 \text{ мг/м}^3$ (класс пыли L).

Функция выдува воздуха

- для промышленного использования на производстве и в ремесленных мастер-ских. Возможная область применения – очищение больших поверхностей от древесной стружки и прочих крупных частиц с помощью воздуха под давлением.

Запрещено

- Сдувание нагретых, воспламеняющихся или взрывоопасных материалов.
- Сдувание пыли, классифицируемой как опасная или содержащей опасные компоненты (например, опилки дерева твердых пород или бетонный шлам).

Прибор подходит для следующих вариантов применения:

- прибор подходит для всасывания сухой, негорючей, опасной для здоровья пыли с оборудования и устройств, класс пыли M, согласно EN 60 335-2-69. Ограничение: канцерогенные вещества (исключение: щепа) нельзя убирать с помощью пылесоса.
- Без функции выдува воздуха (не поддерживается).



Указания по технике безопасности

ПРЕДУПРЕЖДЕНИЕ!

Внимание! Прочитайте все указания по технике безопасности и инструкции. Несоблюдение инструкций по технике безопасности и прочих указаний может привести к поражению электрическим током, пожару и/или тяжелым травмам.

Сохраните все инструкции по технике безопасности и прочие указания для дальнейшего использования.

- При рециркуляции отработанного воздуха в помещении важно обеспечить достаточную вентиляцию (L). Для соблюдения требуемых предельных значений объем рециркуляционного потока не должен превышать 50% от объема приточного воздуха (объем помещения VR x мощность вентиляции LW). При отсутствии специальной системы вентиляции применяется следующая схема: $LW = 1h - 1$.
- Только лица, прошедшие обучение для работы с оборудованием и обращением с используемыми в работе материалами, изучившие, в том числе, инструкции по безопасной утилизации всасываемых прибором веществ, могут использовать пылесос.
- Прибор содержит опасную пыль. Оporожнение пылесоса и техническое обслуживание, включая утилизацию пылесборников, могут производить только специалисты с использованием соответствующих средств индивидуальной защиты.
- Прибор нельзя эксплуатировать без наличия всех компонентов системы фильтрации.
- Необходимо соблюдать инструкции по технике безопасности при работе со всасываемыми веществами.
- Следите, чтобы людям, стоящим рядом с работающим инструментом, не нанесли повреждения отлетающие предметы.
- Не используйте инструмент при сдувании опасных для здоровья веществ, таких как опилки дерева твердых пород, дубовые опилки, инертная пыль и асбест. Данные вещества относятся к канцерогенным.
- Не используйте инструмент при сдувании любых жидкостей. Попадание жидкости в инструмент повышает риск поражения электрическим током.
- Обеспечьте достаточную вентиляцию рабочего места. Используйте дополнительные индивидуальные средства защиты: защитные очки и защитную маску. Использование средств защиты в соответствующих условиях предотвращает контакт с опасными веществами.

Электрическая безопасность

- Избегайте контакта тела с заземленными или подключенными к массе поверхностями, такими как трубы, радиаторы, кухонные приборы, плиты и холодильники. Риск поражения электрическим током повышается, если ваше тело заземлено.
- Не подвергайте пылесос воздействию дождя или влаги. Вода, попадающая в пылесос, увеличивает риск поражения электрическим током.

Указания по работе с VC 6 L MC

Сетевая кабель

- Напряжение сети должно соответствовать напряжению, указанному на заводской табличке.
- Используйте сетевую кабель, указанный производителем. Те же указания относятся и к процедуре замены кабелей.
- Перед каждым использованием проверяйте сетевой кабель и штепсельную вилку на наличие повреждений. Если сетевой кабель поврежден, его необходимо немедленно заменить, обратившись в авторизованную сервисную службу/к специалисту, чтобы избежать возможных опасностей.
- Прибор должен быть подключен только к электрической сети, проведенной специалистом в соответствии с IEC 60364.
- Не прикасайтесь влажными руками к сетевому кабелю и штепсельной вилке.
- Убедитесь, что сетевой кабель или удлинитель не повреждены из-за пережатий, перегибов, растяжения или прочих причин. Защищайте сетевую кабель от воздействия высоких температур, масла и острых кромок.
- Необходимо регулярно проверять сетевую кабель на наличие таких повреждений, как трещины или следы изношенности. При наличии повреждений перед дальнейшим использованием кабель необходимо заменить.
- При замене гнезд сетевого кабеля или удлинителя необходимо обеспечить защиту от брызг и герметичность компонентов.
- Не очищайте прибор с помощью водяного шланга или водной струи высокого давления (опасность короткого замыкания или других повреждений).

Применение

- Перед использованием прибора с принадлежностями, в частности сетевым кабелем и удлинителем, необходимо проверить их работоспособность и безопасность. При обнаружении неисправностей, немедленно извлеките штепсельную вилку из сети. Дальнейшая эксплуатация прибора запрещена.
- Не используйте пылесос для всасывания горящих и раскаленных предметов.
- Запрещается использование прибора в режиме всасывания для очистки людей и животных.
- Запрещается использование прибора на открытом воздухе при низких температурах.
- При использовании прибора в местах повышенной опасности (например, на автозаправочных станциях),

следует соблюдать соответствующие инструкции по технике безопасности.

- Запрещается использование прибора во взрывоопасных зонах.
- Определенные вещества могут испускать взрывоопасные пары или соединения при воздействии всасываемого воздуха!
- Внимание: этот прибор следует хранить только в закрытых помещениях.
- Внимание: этот прибор предназначен для использования только в закрытых помещениях.
- Следующие вещества нельзя убирать с помощью пылесоса:
 - взрывоопасные или легковоспламеняющиеся газы, жидкости и частицы пыли (реактивной пыли)
 - реактивные частицы металлической пыли (например, алюминия, магния, цинка) вместе с высокощелочными или кислотными чистящими средствами
 - неразбавленные сильные кислоты и щелочи
 - органические растворители (например, бензин, разбавители для краски, ацетон, мазут).
- Кроме того, перечисленные вещества могут привести к коррозии прибора.

Эксплуатация

- Пользователь должен использовать прибор по назначению. Следует учитывать фактические условия и присутствие третьих лиц, особенно детей, при эксплуатации прибора.
- Не оставляйте устройство без надзора, пока оно находится в использовании и сетевой кабель подключен к сети.
- При работе с прибором всегда надевайте соответствующие перчатки..
- Прибор может быть использован только лицами, прошедшими инструктаж по обращению с прибором или имеющими подтверждение квалификации и опыта работы, или прошедшими специальное обучение для эксплуатации прибора.
- Этот прибор не предназначен для использования лицами (включая детей) с ограниченными физическими, сенсорными или умственными способностями или не имеющими опыта и знаний о данной деятельности.
- При использовании прибором дети должны находиться под наблюдением для контроля использования прибора ненадлежащим образом.
- Данный прибор предназначен только для использования в сухих местах и не должен использоваться или храниться во влажных условиях на открытом воздухе, если иное не указано специально.

ВНИМАНИЕ!

- Прибор не пригоден для уборки опасной для здоровья пыли.
- Сетевой кабель не должен соприкасаться с вращающимися щетками.

Транспортировка

ПРЕДУПРЕЖДЕНИЕ!

Необходимо остановить двигатель перед транспортировкой, а прибор надежно закрепить на время транспортировки.

Комплектный обзор (Рисунок А)

- 1 Выключатель
- 2 Верхняя часть
- 3 Место хранения щелевой насадки
- 4 Впускное отверстие
- 5 Пылесборник
- 6 Колесная рама (опция)
- 7 Затвор
- 8 Кнопка очистки фильтра
- 9 Сетевой кабель
- 10 Выпускное отверстие
- 11 Место хранения сопловой трубки
- 12 Ручка
- 13 Держатель фильтра
- 14 Фильтр
- 15 Сопловая трубка
- 16 Регулятор мощности (воздушного потока)
- 17 Шланг
- 18 Соединительная деталь
- 19 Насадка для мягкой мебели
- 20 Щеточная насадка
- 21 Пылесборный мешок
- 22 Щелевая насадка
- 23 Наплечный ремень

Инструкция по эксплуатации

Перед вводом в эксплуатацию

- Перед первым использованием пылесоса внимательно прочитайте инструкции по технике безопасности, приведенные в настоящем руководстве.
- Распакуйте электроинструмент и принадлежности и проверьте поставку на комплектность и отсутствие транспортных повреждений.

Принадлежности (Рисунок В)

Насадки и принадлежности для прибора располагаются в контейнере для сбора пыли во время транспортировки. Чтобы открыть контейнер для сбора пыли, освободите фиксаторы (1) и снимите крышку (2). Извлеките детали (3) и снова установите крышку. Закрепите крышку с помощью фиксаторов.

Тележка для транспортировки (Рисунок С)

Колеса тележки должны быть установлены перед первым использованием так, как показано на рисунке. Вставьте направляющие ролики и задние колеса.

Использование пылесборника (Рисунок D)

Для опорожнения контейнера для сбора пыли без риска рассыпать грязь/пыль можно использовать пылесборник с последующей его утилизацией.

- Установите мешок в контейнер для сбора пыли. Закрепите картонную часть пылесборника спереди контейнера для сбора пыли по краю.

Установка шланга (Рисунок Е)

- В режиме работы на всасывание вставьте патрубок в отверстие всасывания (3). В режиме выдувания используйте отверстие выдувания (4) (только VC 6 L MC).
- Вставьте шланг в патрубок (1) и поверните, чтобы зафиксировать (2).

Регулирование воздушного потока

(Рисунок F)

Поворотный регулятор потока воздуха расположен на конце шланга.

Использование подходящей насадки

(Рисунок G)

Все представленные насадки вставляются в трубку пылесоса (1).

Трубку (3) можно снять для удаления пыли, нажав на зажимы (1) и сняв насадку (2).

Использование плечевого ремня

(Рисунок H)

■ Чтобы использовать плечевой ремень, вставьте ремни в пряжки. Носите пылесос, как показано на **Рисунке I**.

Включение и выключение (Рисунок J)

Главный выключатель прибора имеет два положения (ВКЛ/ВЫКЛ). Включение и выключение прибора происходит нажатием на главный выключатель.

Контейнер для принадлежностей

(Рисунок K)

Все принадлежности можно комфортно разместить на приборе.

Поиск неисправностей

Выключается двигатель:

■ Предохранитель перегрева отключает двигатель, если температура двигателя становится слишком высокой. Если это произошло, выключите прибор. Подождите 15–30 минут, пока остынет двигатель. Включите прибор и возобновите работу.

Снизилась мощность всасывания:

■ Резервуар переполнен, необходимо его опорожнить.
 ■ Засор в шланге или насадке, необходимо их прочистить.
 ■ Повреждение любого из вышеперечисленных элементов, требуется замена.
 ■ Засорение фильтра. Для очистки фильтра используйте систему очистки фильтра.
 ■ Замените фильтр или убедитесь, что фильтр установлен правильно.
 ■ Неплотное соединение шланга, требуется затянуть.

Удар статическим электричеством:

■ Слишком сухой воздух, требуется увлажнение. По возможности используйте увлажнитель воздуха.
 ■ Обращаем ваше внимание, что низкая относительная влажность воздуха не влияет на эксплуатацию пылесоса.

Техобслуживание и уход

УКАЗАНИЕ

Этот пылесос оборудован встроенной защитой от тепловой перегрузки для защиты двигателя от воздействия высоких температур. Такая перегрузка может быть вызвана высокой степенью износа. Если двигатель отключается во время работы, выключите прибор с помощью главного выключателя и дайте двигателю остыть в течение 15–30 минут. Затем прибор можно снова включить.

ПРЕДУПРЕЖДЕНИЕ!

- Перед очисткой и проведением технического обслуживания выключите и отсоедините прибор от электросети.
- Выключайте прибор при смене функции.
- Техническое обслуживание должно выполняться только на авторизованных станциях ТО или специалистами, которые знакомы с положениями соответствующих инструкций по технике безопасности.
- Соблюдайте местные инструкции по технике безопасности для портативного, промышленного оборудования.
- Производитель или уполномоченное лицо осуществляет технический осмотр не реже одного раза в год. Например, проводится проверка наличия поврежденного фильтра, а также герметичности прибора и правильного функционирования элементов управления.
- При проведении работ по техническому обслуживанию или ремонту утилизируйте все экологически загрязненные предметы, которые невозможно очистить. Водонепроницаемые мешки должны использоваться в соответствии с действующими правилами утилизации таких отходов.
- Необходимо тщательно очистить прибор снаружи, он не должен содержать вредных веществ. В качестве альтернативы, прибор можно покрыть составом для герметичности до того, как он будет перевезен из опасной зоны.
- При транспортировке или техническом обслуживании прибора всасывающее отверстие должно быть закрыто заглушкой.
- Риски, связанные с воздействием опасной для здоровья пыли. При проведении технического обслуживания (например, замене фильтра) надевайте специальную одежду и используйте защитную маску (класс фильтрации не ниже P2).
- Наружная поверхность пылесосов класса M должна быть дезактивирована и обработана пылесосом или покрыта герметиком перед вывозом из опасной зоны. После вывоза прибора из опасной зоны, все его детали считаются экологически загрязненными. Должны быть предприняты соответствующие меры для предотвращения выделения пыли из прибора.

Чистка

УКАЗАНИЕ

Не используйте силиконосодержащие чистящие средства при очистке.

- Для проведения базового технического обслуживания и очистки сторонняя помощь не требуется.
- Необходимо регулярно очищать наружные поверхности прибора и внутренние стенки контейнера влажной тряпочкой.

Система очистки фильтра (Рисунок L)

Прибор оснащен полуавтоматической системой очистки фильтра. Происходит очистка фильтра и повышается всасывающая мощность пылесоса.

■ Для запуска системы очистки фильтра, включите прибор (1).

- Вставьте трубку пылесоса в отверстие в приборе (2), чтобы перекрыть доступ воздуха и создать максимальный уровень вакуума в пылесборнике.

Трижды нажмите кнопку активации системы очистки фильтра, чтобы прочистить фильтр.

Речная очистка фильтра (Рисунок М)

Если фильтр загрязнен, промойте его под холодной водой (1) и положите на просушку (2). После высыхания, снова закрепите фильтр.

Замена фильтра (Рисунок N)

После длительной эксплуатации замените старый фильтр на новый. Если фильтр сильно загрязнен или засорен, необходимо выполнить очистку вручную, так как полуавтоматическая очистка фильтра не будет эффективна.

- Чтобы снять фильтр, ослабьте винты (1) и снимите детали (2).

Установите фильтр в обратном порядке. Следите затем, чтобы винты не были затянуты слишком туго.

Ремонт

Ремонтные работы должны выполняться только в авторизованном производителем сервисном центре.

Запчасти и принадлежности

Остальные принадлежности представлены в каталоге производителя.

Покомпонентное изображение с пространственным разделением деталей и списки запасных частей Вы найдете на нашем сайте в Интернете: www.flex-tools.com

Соответствие нормам CE

Мы заявляем со всей ответственностью, что изделие, представленное на странице 6 соответствует следующим нормам или нормативным документам:

EN 60335-1, EN 60335-2-69, EN 55014-1, EN 55014-2, EN 62233, EN 61000-3-2, EN 61000-3-3 согласно положениям директив 2014/30/EU, 2006/42/EG, 2011/65/EU.

Ответственная за техническую документацию компания:

FLEX-Elektrowerkzeuge GmbH, R & D
Bahnhofstrasse 15, D-71711 Steinheim/Murr



Eckhard Rühle
Manager Research &
Development (R & D)

Klaus Peter Weinper
Head of Quality
Department (QD)

04.11.2019

FLEX-Elektrowerkzeuge GmbH
Bahnhofstrasse 15, D-71711 Steinheim/Murr

Указания по утилизации

ПРЕДУПРЕЖДЕНИЕ!

Отработавшие свой срок электроинструменты следует выводить из употребления путем отрезания сетевого шнура.



Только для стран, входящих в ЕС

Никогда не выбрасывайте старые электроинструменты в мусор вместе с бытовыми отходами!

Согласно Директиве ЕС 2012/19/ЕС относительно отслуживших свой срок электрических и электронных приборов и национальным законам, созданным на основе этой Директивы, старые электроинструменты должны собираться отдельно от прочих отходов и сдаваться в приемные пункты, ответственные за их экологичную утилизацию.

УКАЗАНИЕ

Информацию о возможных методах утилизации Вы сможете получить у Вашего торгового агента!

Kasutatud sümbolid



HOIATUS!

Tähistab otsest ähvardavat ohtu. Juhise eiramine võib lõppeda surmavalt või tekitada raskeid vigastusi.



ETTEVAATUST!

Tähistab ohtlikku olukorda. Juhise eiramine võib põhjustada vigastusi või tekitada materiaalselt kahju.



MÄRKUS

Tähistab olulist informatsiooni või nõuannet kasutajale.

Sümbolid seadmel

VC 6 L MC



Seade sobib järgmisteks rakendusteks:

- Tolmuklassi L kuuluv seade sobib kuivade, mittesüttivate tolmude, puidulaastude ja mõjutuspiiranguga > 1 mg/m³ ohtlike tolmude vastuvõtmiseks. Seade peab olema varustatud vastuvõetavate tolmude ohuklassile vastava sobiva filtriga.
- Koguge IEC/EN 60335-2-69 (klass L) kohaseid ohtlikke aineid ainult selleks sobiva tolmuimejaga. Kasutamine muude ohtlike ainete vastuvõtmiseks ei ole lubatud.

Teie ohutuse heaks



Lugege kasutusjuhendit!



HOIATUS!

Enne poleerimismasina kasutamist lugeda läbi järgmised dokumendid ja pidada neist kinni:

- käesolev kasutusjuhend,
 - lisatud brošüür „Uldised ohutusjuhised“ elektri tööriistadega käsitsemisel (vihikud nr.: 315.915),
 - töökohal kehtivad õnnetusjuhtumite ärahoidmise eeskirjad.
- Käesolev poleerimismasin on valmistatud tehnika viimase sõna ja tunnustatud ohustustehnika eeskirjade järgi. Sellest hoolimata võib käsitsemisel tekkida olukord, mis võib ohustada seadmega töötaja või kolmanda isiku elu ja tervist, kahjustada seadet ennast või tekitada muud varalist kahju.

Poleerimismasinat kasutada ainult

- selleks ette nähtud otstarbel,
- tehniliselt korras seisundis.

Turvalisust ohustavad rikked tuleb kiiresti kõrvaldada.

Otstarbele vastav kasutamine

Ulatuslike testimismenetlustega tehti kindlaks, et see tolmuimeja asjatundlikku, alltoodud juhiste kohase hooldamise ja kasutamise korral tõhusalt ja turvaliselt töötab.

Siin kirjeldatud toode on töönduslikuks kasutamiseks, näiteks hotellides, koolides, vabrikutes, ärides, büroodes ja ka ehitustöödel ning hoonete renoveerimisel kasutamiseks ette nähtud tolmuimeja. Ta sobib ainult kuivtöödeks.

VC 6 L MC

Seade sobib järgmisteks rakendusteks:

- Kuivade, mittesüttivate tolmude, puidulaastude ja mõjutuspiiranguga > 1 mg/m³ (tolmuklass L) vastuvõtmine.
- Puhuri funktsioon järgnevas otstarbeks
- professionaalseks kasutamiseks tööstuses ja käsitöökentoris. Võimalikuks rakendusala on suurte pindade suruõhuga puhastamine puidulaastudest ja muudest suurematest osakestest.

Lubatud ei ole

- kuumade, süttivate või plahvatusohtlike materjalide kokkupuhumine.
- ohtliku ainenähtude klassifitseeritud või ohtlikke aineid (nt kõvapuidujahu või kvarts betoonitolmus) sisaldava tolmu kokkupuhumine.

Ohutusjuhised



HOIATUS!

Hoiatav juhised! Lugege kõiki ohutusjuhiseid ja muid juhendeid. Ohutusjuhiste ja muude juhendite eiramine võib põhjustada elektrilööki, tulekahju ja/või raskeid vigastusi.

Säilitage kõik ohutus- ja muud juhendid hilisemaks ülevõetamiseks.

- Heitõhu ruumi tagasihütimisel tuleb jälgida, et ruumi ventileerimisvõimsus L oleks piisav. Nõutud piirväärtustest kin-nipidamiseks võib tagasihütiit vooluhulk olla maksimaalselt 50% sissevoolu vooluhulgast (ruumi maht VR x ventileerimisvõimsus LW). Spetsiaalse ventileerimis-süsteemi puudumisel kehtib: $LW = 1h - 1$.
- Seadet tohivad kasutada ainult isikud, keda on instrueeritud seadme käsitsemises ja koolitatud ainet, mille jaoks seadet kasutatakse, käitlemises, kaasa arvatud kogutud materjali turvaline jäätmekäitus.
- See seade sisaldab kahjulikku tolmu. Tühjendamise- ja hooldustööd, kaasa arvatud tolmukogumisanumate jäätme-käitus, tohivad teha ainult vastavat kaitsevarustust kand- vad spetsialistid.
- Seadet ei tohi kasutada ilma komplektsel filtrisüsteemita.
- Järgige kogutud materjalide ohutuseeskirju.
- Jälgige, et lähedal seisvaid inimesi ei ohustaks eemale- paiskuvad vöörkedad.
- Arge puhuge kokku tervistohustavaid aineid, nagu pöögi- või tammefolmu, kivitolmu, asbesti. Need ained on vähkite- kitavad.
- Arge puhuge kokku vedelikke. Vedelike sissetungimine suurendab elektrilöögriski.
- Hoolditsee töökoha hea ventilatsiooni eest.
- Kandke täiendavat isikukaitsevarustust, nagu kaitseprillid ja hingamisteede kaitsemask. Tingimustele vastava kaitse- varustuse kandmine vähendab ohtlike ainet mõju.

Elektriohtus

- Vältige kehakontakti maandatud või maaga ühendatud pindadega, nt torude, küttekahede, köögiseadmete, pliitide ja külmikutega. Kui teie keha on maandatud, on elektrilöögi tekkimise oht suurem.
- Arge jätke tolmuimejat vihma ega niiskuse kätte. Tolmu- imejasse sattunud vesi suurendab elektrilöögi ohtu



VC 6 L MC hoiatav juhised

Võrgukaabel

- Tüübisildil toodud pingele peab vastama võrgupingele.
- Kasutada tuleb tootja poolt ette nähtud võrgukaablit. Sama kthib ka kaabli vahetamise korral.
- Iga kasutamise eel kontrollige võrgukaabli ja võrgupistikul vigastuste puudumist. Kui võrgukaabel on vigastatud, tuleb see võimalike ohtude vältimiseks lasta autoriseeritud klien- diteenidusel/elektrikul vahetada.
- Seadet tohib ühendada ainult elektriku poolt paigaldatud IEC 60364 kohasesse vooluvõrku.
- Arge puudutage võrgukaablit ja võrgupistikut mitte kunagi märgade kätega.

- Kontrollige et võrgukaablit või pikenduskaablit ei ole üles- öitmisega, kokkumurdmisega, tõmbekoormuse või muu samasega vigastatud. Kaitse võrgukaablit kuumuse, õli ja teravate servade eest.
- Võrgukaabli tuleb korrapäraselt kontrollida pragude ja va- nanemisenähtude puudumist. Vigastuste korral tuleb kaabel enne edasist kasutamist välja vahetada.
- Võrgukaabli või pikenduskaabli ühenduste väljavahetami- sel tuleb tagada pritsmekaitse ja mehaaniline tihedus.
- Arge puhastage seadet veevooliku või kõrgsurvepesuri veevooga (lühise või muude kahjustuste oht).

Kasutamine

- Enne kasutamist tuleb kontrollida seadmete ja lisavarus- tusdetailide, eriti võrgukaabli ja pikenduskaabli laitmatut ta- lilitust ja tõrgeteta tööd. Defekte tuvastamisel tõmmake kohe võrgupistik välja. Seadete ei tohi sel juhul kasutada.
- Arge imege põlevaid või hõõguvaid objekte.
- Inimestelt ja loomadelt ei tohi selle seadmega tolmu imeda.
- Madala temperatuuri korral ei tohi seadet väljas kasutada.
- Kui seadet kasutatakse ohtlikes kohtades (nt tanklates), tu- leb järgida vastavalt ohutuseeskirju.
- Seadme kasutamine plahvatusohtlikes piirkondades ei ole lubatud.
- Mõned materjalid võivad imemisõhu mõjul moodustada plahvatavaid aure või segusid!
- Ettevaatust: seda seadet võib hoida ainult kinnistes ruumi- des.
- Ettevaatust: see seade on ette nähtud ainult kinnistes ruu- mides kasutamiseks.
- Mitte kunagi ei tohi imeda järgmisi materjale:
 - Plahvatavad või põlevad gaasid, vedelikud ja tolmuosakesed (reaktsioonivõimelised tolmuosakesed)
 - Reaktsioonivõimelised metallitoolmuosakesed (nt alumiinium, magneesium, tsink) koos tugevalt aluseliste või happeliste puhastusvahenditega
 - Lahjendamata, tugevad happed või alused
 - Orgaanilised lahustid (nt bensiin, värvivedelid, atsetoon, kütteõli).
- Lisaks võivad nimetatud ained põhjustada seadme mater- jalide korrodeerumist.

Kasutamine

- Kasutaja peab kasutama seadet eesmärgipäraselt. Ta peab arvestama kohalike olusid ja jälgima seadmega töö- tamisel kõrvalisi isikuid, eriti lapsi.
- Seni kuni seade on töös ja võrgukaabel lahtumata, ei tohi seadet kunagi järelevalveta jätta.
- Seadmega töötamisel kandke alati sobivaid kindaid.
- Seadet tohivad kasutada ainult isikud, keda on instrueeritud seadme käsitsemises või kellel on tõestatud kvalifikat- sioon ja oskused seadme käsitsemiseks või kellele on seadme käsitsemine selgesõnaliselt ülesandeks tehtud.
- See seade ei ole ette nähtud kasutamiseks piiratud keha- liste, tunnetuslike või vaimsete võimetega isikute (kaasa arvatud laste) poolt.
- Lapsi tuleb valvata, et nad seadet ebasobival viisil ei kasu- taks.
- See seade on ette nähtud ainult kuivkasutuseks ja seda ei tohi kasutada ega hoida märgades oludes või väljas, kui ei ole selgesõnaliselt teistisi tähistatud.



ETTEVAATUST!

- Seade ei sobi tervistkahjustava tolmu imemiseks.
- Võrgukaabel ei tohi pöörlevate harjadega kokku puutuda.

Transport



HOIATUS!

Enne transporti tuleb mootor seisata ja seade peab olema transpordi ajal korralikult kinnitatud.

Ülevaade (joonis A)

- 1 Sisse-/väljalülit
- 2 Päisosa
- 3 Vuugidüüsi hoiukoht
- 4 Sisselaskeava
- 5 Tolmu anum
- 6 Servaraam (suvandiline)
- 7 Lukusti
- 8 Filtripuhastusnupp
- 9 Võrgukaabel
- 10 Väljapuhkeava
- 11 Düüsitoru hoiukoht
- 12 Käepide
- 13 Filtrihoidik
- 14 Filter
- 15 Düüsitoru
- 16 Õhuvoolu regulaator
- 17 Voolik
- 18 Ühendusdetail
- 19 Polstridüüs
- 20 Harjaga düüs
- 21 Tolmukott
- 22 Vuugidüüs
- 23 Õlakanderihm

Kasutusjuhend

Enne kasutuselevõttu

- Enne tolmumeija esmakordset kasutuselevõtmist lugege selle juhendi ohutusjuhised hoolikalt läbi.
- Võtke elektritööriist ja tarvikud pakendist välja ning veenduge, et kõik osad on olemas ega ole saanud transpordil kahjustada.

Lisavarustus (joonis B)

Transpordi ajal on düüsid ja seadme lisavarustus tolmu anum. Tolmu anuma avamiseks päästke lahti lukustused (1) ja eemaldage päisosa (2). Võtke detailid (3) ja pange päisosa jälle tagasi. Kinnitage päisosa lukustustega.

Transpordikärü (joonis C)

Enne esmakordset kasutamist tuleb kujutatud viisil paigaldada transpordikärü rattad. Pange kohale juhrullid ja tagarattad.

Tolmukoti kasutamine (joonis D)

Tolmu anuma tühendamiseks mustusest/tolmusest ilma selle laialikandumiseta võib kasutada jäätmekäitluskotti.

- Asetage kott tolmu anumasse. Kinnitage papp tolmu anuma esiserva ribidesse.

Vooliku kohaleasetamine (joonis E)

- Asetage imemisrežiimis ühendusdetail imemisvasse (3). Puhumisrežiimis kasutage väljapuhkeava (4) (ainult VC 6 L MC).

- Juhtige voolik ühendusse (1) ja lukustamiseks (2) pöörake.

Õhuvoolu reguleerimine (joonis F)

Õhuvoolu saab reguleerida vooliku lõpus oleva õhuvoolu regulaatori pööramisega.

Sobiva düüsi kasutamine (joonis G)

Kõiki kujutatud düüse saab asetada düüsitorusse (1). Düüsitoru (3) saab tolmu imemiseks klambrit (1) vajutades ja düüsi (2) välja tõmmates eemaldada.

Õlakandevöö kasutamine (joonis H)

- Õlakandevöö kasutamiseks lükake pandlad lukkudesse. Kandke tolmumeijat **joonisel I** kujutaud viisil.

Sisse- ja väljalülitamine (joonis J)

Seadme pealülilit on kaks asendit (**SEES/VÄLJAS**). Seade lülitatakse sisse ja välja pealülilit vajutades.

Lisavarustuse mahuti (joonis K)

Kõiki lisavarustusosi saab mugavalt seadmes hoida.

Vigade

Mootor seiskub.

- Termilise ülekoormuse kaitse lülitab mootori välja, kui mootori temperatuur tõuseb liiga kõrgele. Kui see juhtub, lülitage seade välja. Oodake 15–30 minutit, kuni mootor jahtub. Lülitage sisse ja jätkake töötamist.

Imemisvõimsus väheneb.

- Paak võib olla täis ja vajab tühendamist.
- Voolik ja otsik võivad olla ummistunud ja vajavad puhastamist.
- Mõni eespool nimetatud komponentidest võib kahjustada ja see tuleb välja vahetada.
- Filter võib olla ummistunud. Filtri puhastamiseks kasutage filtri puhastussüsteemi.
- Vahetage filter välja või veenduge, et filter on õigesti paigaldatud.
- Vooliku ühendus on tahti tulnud ja seda tuleb pingutada.

Staatilise elektri löögid.

- Niisutage õhku, kui keskkond on liiga kuiv. Võimaluse korral kasutage niisutajat.
- Kui suhteline õhuniiskus on madal, pidage meeles, et see olukord ei mõjuta tolmumeija kasutamist.

Hooldus ja korrashoid



MÄRKUS

Mootori kaitsmiseks kõrge temperatuuri eest on see tolmumeija varustatud integreeritud termilise ülekoormuskaitsega. Seda võib juhtuda tugeval koormamisel. Kui mootor töö ajal välja lülitub, lülitage seade pealülilit välja ja laske mootoril 15 - 30 minutit jahtuda. Seejärel võib seadme jälle sisse lülitada.



HOIATUS!

- Enne puhastamist ja hooldustööd lülitage seade välja ja võrku ühendatud seadmete korral lahutage võrgukaabel.
- Muule funktsioonile vahetumisel lülitage seade välja.
- Hooldustööd tehakse ainult vastavaid ohutuseeskirju tundvaid volitatud klienditeenindused või selle ala spetsialistid.
- Palun järgige kantavate, töönduslikult kasutatavate seadmete kohalikke ohutuseeskirju.
- Tootja või volitatud isik viib vähemalt kord aastas läbi tehnilise ülevaatuse. Sealjuures kontrollitakse näiteks filtritel vigastuste puudumist ja seadme õhutihedust ning käsitsemiselementide laitmatud tööd.

- Hooldus- ja remonditööde läbiviimisel tuleb kõik saastatud esemed, mida ei saa piisavalt puhastada, jäätmekäitluse suunata. Sealjuures tuleb nende jäätmete käitlemiseks kasutada vastavalt kehtivatele eeskirjadele mitteläbilaskvaid kotte.
- Seadme välispind tuleb põhjalikult puhastada ja kahjulikest ainetest vabastada. Alternatiivselt võib enne seadme ohupiirkonnast eemaldamist kanda peale lakikihi.
- Seadme transpordi või hoolduse korral tuleb sisseimemisava korgiga sulgeda.
- Ohud tervistkahjustava tolmu tõttu. Kandke hooldustöödel (nt filtri vahetamisel) alati jäätmekäitlusriietust ja hingamiskaitsemaski (P2 või kõrgem).
- Klassi M seadmete korral tuleb seadme välispind enne ohupiirkonnast eemaldamist tolmuimejaga dekontamineerida ja puhastada või lakkimisvahendiga töödelda. Kui seade ohupiirkonnast eemaldatakse, loetakse kõik detailid saastatuks. Tolmu tekkimise takistamiseks tuleb kasutada sobivaid meetmeid.

Puhastamine

JUHIS

Arge kasutage puhastamisel silikooni sisaldavaid puhastusvahendeid.

- Põhilise hoolduse ja puhastamise läbiviimiseks ei ole väline abi vajalik.
- Seadme välispinda ja anuma sisekülge tuleb regulaarselt puhastada niiske lapiga.

Filtripuhastussüsteem (joonis L)

Seade on varustatud poolautomaatse filtripuhastussüsteemiga. See puhastab filtri ja taastab imemisvõime.

- Filtripuhastussüsteemi kasutamiseks lülitage seade sisse (1).
- Asetage õhuvoolu sulgemiseks ja tolmuanusas maksimaalse vaakumi tekitamiseks seadme avasse (2) düüsitõru.

Filtri puhastamiseks vajutage kolm korda filtripuhastusnuppu.

Filtri puhastamine käsitsi (joonis M)

Kui filter on määrdunud, peske seda külma veega (1) ja laske kuivada (2). Kuivamise järel kinnitage filter uuesti.

Filtri vahetamine (joonis N)

Pikema tööaja järel tuleb filter uuega asendada. Kui filter on tugevalt määrdunud või ummistunud, tuleb läbi viia käsitsi puhastus, sest poolautomaatsest filtripuhastusest ei piisa filtri puhastamiseks.

- Filtri eemaldamiseks päästke lahti kruvi (1) ja võtke osad (2) ära.

Paigaldage filter vastupidises järjekorras. Jälgige, et te kruvisid liiga tugevalt ei pinguta.

Remontitööd

Remondid laske teha ainult tootja poolt autoriseeritud hooldusettevõttes.

Varuosad ja tarvikud

Täiendavat lisavarustust leiata tootja kataloogidest.

Joonised ja varuosade nimekirjad leiata meie kodulehelt:

www.flex-tools.com



Ainult EL riikidele

Ärge visake elektrilisi tööriistu olmeprügi hulka! Euroopa direktiivi 2012/19/EL elektri- ja elektroonika-seadmete jäätmete ja selle rahvusliku seaduse rakendamise järgi tuleb koguda kasutatud elektrilisi tööriistu eraldi ning anda need keskkonnasäästlikku jäätmete taaskasutamisele.



MÄRKUS

Teavet jäätmekäitluse võimaluste kohta saate müüja käest!

CE-Vastavus

Kinnitame ainuvastutajatana, et leheküljel 6 kirjeldatud toode vastab järgmistele normdokumentidele:

EN 60335-1, EN 60335-2-69, EN 55014-1, EN 55014-2, EN 62233, EN 61000-3-2, EN 61000-3-3 vastavalt direktiivide 2014/30/EL, 2006/42/EÜ, 2011/65/EL nõuetele.

Tehnilise dokumentatsiooni eest vastutav isik:

FLEX-Elektrowerkzeuge GmbH, R & D
Bahnhofstrasse 15, D-71711 Steinheim/Murr

Eckhard Rühle
Manager Research &
Development (R & D)
04.11.2019

Klaus Peter Weinper
Head of Quality
Department (QD)

FLEX-Elektrowerkzeuge GmbH
Bahnhofstrasse 15, D-71711 Steinheim/Murr

Jäätmekäitlus



HOIATUS!

Vanal seadmel lõigata toitejuhe ära ning teha see nii kasutusõlmatuks.

Naudojami simboliai



ĮSPĖJIMAS!

Nurodo betarpiškai gresiantį pavojų. Nesilaikant nurodymų, gresia žūtis arba sunkūs sužalojimai.



ATSARGIAI!

Nurodo potencialiai pavojingą situaciją. Nesilaikant nurodymų, gresia susižeidimo arba materialinių nuostolių pavojus.



NURODYMAS

Nurodo patarimus, kaip dirbti įrankiu ir svarbią informaciją.

Simboliai ant prietaiso

VC 6 L MC



Prietaiso pritaikymo galimybės:

- L švarumo klasės prietaisais skirtas surinkti sausoms, nedegioms dulkėms, medžio drožlėms ir pavojingoms dulkėms, kurių ribinė ekspozicijos vertė > 1 mg/m³. Prietaise turi būti įmontuotas tam skirtas filtras, atitinkantis surenkamų dulkių pavojingumo klasę.
- Pagal IEC/EN 60335-2-69 (L klasė) pavojingas medžiagas surinkite tik tam skirtu dulkių siurbliu. Kitoms pavojingoms medžiagoms surinkti jis nėra skirtas.

Jūsų saugumui



Perskaitykite naudojimo instrukcijas!



ĮSPĖJIMAS!

Perskaitykite, prieš naudodamiesi dulkių siurblys ir po to vadovaukitės:

- šios instrukcijos,
- „Bendrujų saugos taisyklių“, esančių pridėdamoje knygelėje, naudojantis elektriniais įrankiais (spaudinio-Nr.: 315.915),
- naudojimo vietoje galiojančių taisyklių, siekiant išvengti nelaimingų atsitikimų.

Šis dulkių siurblys tenkina šiuolaikinę technikos lygį ir galiojančias saugos taisykles. Tačiau juo naudojantis, gali kilti pavojus juo dirbančiojo ar pašalinio asmens gyvybei ar sveikatai, taip pat gali būti sugadintas įrankis ar atsirasti kiti materialiniai nuostoliai. Dulkių siurblys naudokite

- pagal paskirtį,
 - saugumo technikos požyriū neprie-kaištingos būklės.
- Gedimus, turinčius įtakos darbo saugai, nedelsiant pašalinkite.

Naudojimas pagal paskirtį

Po išsamių testavimų buvo įsitikinta, kad šis dulkių siurblys, tinkamai atliekant techninę priežiūrą ir naudojant pagal toliau pateikiamas instrukcijas, veikia našiai ir saugiai.

Aprašyto gaminio atveju kalbama apie komerciniam naudojimui skirtą dulkių siurbį, pavyzdžiui, viešbučiuose, mokyklose, fabrikuose, parduotuvėse, biuruose, statybos sektoriuje bei re-novuojant pastatus. Jį naudoti leidžiama tik sausuoju režimu.

VC 6 L MC

Prietaiso pritaikymo galimybės:

- sausoms, nedegioms dulkėms, medžio drožlėms ir pavojingoms medžiagoms kurių ribinė ekspozicijos vertė > 1 mg/m³ surinkti (L švarumo klasė).

Pūtimo funkcija, skirta

- profesionaliam naudojimui pramonės ir smulkaus verslo įmonėse. Galimos pritaikymo sritys: didelių plotų valymas suslėgtuoju oru nuo medienos drožlių ir kitų stambių dalelių, Draudžiama
- įkaitusių, degių arba sprogių medžiagų pūtimas;
- dulkių, klasifikuojamų kaip pavojingos medžiagos arba savo sudėtyje turinčių pavojingų medžiagų, pūtimas (pavyzdžiui, kietmedžio pjūvenos arba kvarcas betono dulkėse).

Saugos nurodymai



ISPĖJIMAS!

Įspėjamasis nurodymas! Perskaitykite visus saugos nurodymus ir kitas instrukcijas. Nesilaikant saugos nurodymų ir kitų instrukcijų, gali kilti elektros smūgis, gaisro ir (arba) sunkių sužalojimų grėsmė.

Saugokite saugos nurodymus ir kitas instrukcijas, kad bet kada galima būtų juos / jas pasiskaityti.

- Jeigu ištraukiamasis oras sugrįžta atgal į patalpą, privaloma užtikrinti pakankamos galios ventiliaciją (L) patalpoje. Kad būtų laikomasi reikalaujamų ribinių verčių, grįžtamasis tūrinis srautas negali būti didesnis nei 50 % tiekiamo oro srauto (patalpos tūris VR x vėdinimo galia LW). Be specifinės ventiliacijos sistemos laikoma: $LW = 1h^{-1}$.
- Prietaisą valdyti ir naudoti atitinkamoms medžiagoms leidžiama tik tiems asmenims, kurie baigė atitinkamus mokymus, įskaitant ir saugaus susiurbtų medžiagų utilizavimo instruktažus.
- Šiame prietaise yra kenksmingų dulkių. Ištuštinimo ir techninės priežiūros darbus, įskaitant ir dulkių surinkimo rezervuarų utilizavimą, atlikti leidžiama tik specialistams su atitinkama apsaugos iranga.
- Prietaisą negalima eksploatuoti be visos filtravimo sistemos.
- Privaloma laikytis siurbiamų medžiagų saugumo taisyklių.
- Atkreipkite dėmesį į tai, kad šalia stovintys žmonės nebūtų sužaloti dėl skriejančių svetimkūnių.
- Nepūskite sveikatai pavojingų medžiagų, pavyzdžiui, buko ar ažuolo pjūvenų, akmens dulkių, asbesto. Šios medžiagos laikomos sukėlančiomis vėžį.
- Nepūskite ir skysčių. Skysčiams patekus į vidų, padidėja elektros smūgio rizika.
- Pasirūpinkite tinkama ventiliacija darbo vietoje.
- Dėvėkite apsauginę aprangą, pavyzdžiui, apsauginius akinius ir respiratorių. Dėvima apsauginę aprangą atitinkamomis sąlygomis sumažina pavojingų medžiagų keliamą riziką.

Elektros sauga

- Venkite kūno prisilietimo prie įžemintų arba prie masės prijungtų paviršių, tokių kaip vamzdžiai, šildymo įrenginiai, viryklės ir šaldytuvai. Gresia padidintas elektros smūgio pavojus, jeigu Jūsų kūnas liečiasi su žeme.
- Saugokite dulkių siurbį nuo lietaus ir drėgmės. Vandeniui patekus į dulkių siurbį, padidėja elektros smūgio rizika.



Įspėjamasis nurodymas, skirtas VC 6 L MC

Tinklo kabelis

- Specifikacijų lentelėje nurodyta įtampa privalo atitikti tinklo įtampą.
- Naudokite tik gamintojo nustatytą tinklo laidą. Tas pats galioja ir laidų keitimui.
- Prieš kiekvieną naudojimą patikrinkite, ar tinklo laidas ir tinklo kištukas nepažeisti. Jeigu tinklo laidas yra pažeistas,

siekiant išvengti galimų pavojų, kreipkitės į autorizuotą klientų aptarnavimo skyrių / elektriką, kad jį pakeistų.

- Prietaisą jungti leidžiama tik į elektriko pagal IEC 60364 įrengtą tinklą.
- Niekada prie tinklo laido ir tinklo kištuko neprisilieskite šlaipiomis rankomis.
- Įsitinkinkite, kad tinklo laidas arba ilginamasis laidas nėra pažeisti, juos pervaziavus, sulenkus, veikiant tempimo apkrovai ir pan. Saugokite tinklo laidą nuo karščio, tepalo ir aštrių kraštų.
- Periodiškai privaloma patikrinti tinklo laidą, ar nėra pažeidimų, pavyzdžiui, įtrūkių ar senėjimo požymių. Pastebėjus pažeidimus, laidą reikia pakeisti ir tik po to naudoti.
- Keičiant tinklo laidą arba ilginamojo laido movas, privaloma užtikrinti apsaugą nuo purlų ir mechaninį sandarumą.
- Prietaiso nevalykite vandens žarna ar didelio slėgio vandens srove (trumpųjų jungimų ar kitos žalos pavojus).

Naudojimas

- Prieš naudojimą, prietaisus ir jų priedus, ypač tinklo laidus, privaloma patikrinti, ar jie yra saugūs eksploatuoti ir ar jie neprikaištingai veikia. Nustatę defektus, kuo greičiau ištraukite tinklo kištuką. Daugiau prietaiso naudoti negalima.
- Nesiurbkite degančių arba rusenančių daiktų.
- Negalima šiuo prietaisu siurbti žmonių ir gyvūnų.
- Prietaisų negalima naudoti lauke, esant žemoms temperatūroms.
- Jeigu prietaisas naudojamas pavojingose vietose (pavyzdžiui, degalinėse), privaloma laikytis atitinkamų saugumo taisyklių.
- Draudžiama prietaisą naudoti sprogiose aplinkose.
- Tam tikros medžiagos dėl siurbiamo oro poveikio gali sudaryti sprogius garus arba mišinius!
- Atsargiai: šį prietaisą laikyti galima tik uždaroje patalpoje.
- Atsargiai: šis prietaisas skirtas naudoti uždaroje patalpoje.
- Niekada nesiurbkite šių medžiagų:
 - sprogių arba degių dujų, skysčių ir dulkių dalelių (reaktyviosios dulkių dalelės),
 - reaktyviųjų metalo dulkių dalelių (pavyzdžiui, aliuminio, magnio, cinko) kartu su stipriai šarminiais ar rūgštiniais valikliais,
 - neskiestu, stiprių rūgščių ir šarmų,
 - organinių tirpiklių (pavyzdžiui, benzino, dažų skiediklių, acetono, mazuto).
- Atsižvelgiant į tai, nurodytos medžiagos gali sukelti prietaiso medžiagų koroziją.

Eksploatavimas

- Operatorius privalo prietaisą naudoti pagal paskirtį. Jis privalo atsižvelgti į vietos sąlygas ir, dirbdamas su prietaisu, stebėti kitus asmenis, ypač vaikus.
- Niekada nepalikite veikiančio prietaiso be priežiūros, kol tinklo kištukas neištrauktas iš tinklo.
- Dirbdami su prietaisu, visada mūvėkite tinkamas pirštines.
- Su prietaisu dirbti leidžiama tik tiems, kurie dalyvavo darbo su prietaisu mokymuose arba kurie yra įgiję atitinkamą kvalifikaciją ir turi techninių žinių, kaip elgtis su prietaisu arba kurie yra įgalioti dirbti su juo.
- Dirbti su šiuo prietaisu negalima asmenims (įskaitant ir vaikus) su fizine, jutimine ar psichine negalia arba kurie neturi pakankamai patyrimo ir žinių.
- Vaikus privaloma stebėti, kad jie su prietaisu elgtųsi tinkamai.

- Šis prietaisas skirtas naudoti tik sausuoju būdu, drėgnomis sąlygomis lauke naudoti ir laikyti negalima, jeigu aiškiai neparūšyta kitaip.

ATSARGIAI!

- Prietaisas nėra skirtas siurbti sveikatai kenksmingas dulkes.
- Saugokite tinklo kabelį nuo sąlyčio su besisukančiais šepėčiais.

Transportavimas

ĮSPĖJIMAS!

Prieš transportavimą variklį išjunkite, prietaisas transportavimo metu turi būti tinkamai pritvirtintas.

Bendras įrankio vaizdas (A pav.)

- 1 Įjungiklis / išjungiklis
- 2 Viršutinė dalis
- 3 Siūlių antgalio laikymo vieta
- 4 Išleidimo anga
- 5 Dulkių konteineris
- 6 Rato rėmas (pasirintinai)
- 7 Užraktas
- 8 Filtro valymo mygtukas
- 9 Tinklo kabelis
- 10 Išpūtimo anga
- 11 Antgalio vamzdžio laikymo vieta
- 12 Rankena
- 13 Filtro laikiklis
- 14 Filtras
- 15 Antgalio vamzdis
- 16 Oro srauto reguliavimas
- 17 Žarna
- 18 Prijungimo dalis
- 19 Antgalis su paminkštiniu
- 20 Šepėčio antgalis
- 21 Dulkių maišelis
- 22 Siūlių antgalis
- 23 Diržas per petį

Nurodymai dirbant

Prieš pirmą naudojimą

- Prieš pirmą kartą dirbdami su dulkių siurbliu, atidžiai perskaitykite šios instrukcijos saugos nurodymus.
- Išpakuokite elektrinį įrankį ir priedus ir patikrinkite, ar patiekta komplektas yra pilnas ir ar nepažeistas transportuojant.

Priedai (B pav.)

Prietaiso antgaliai ir priedai transportavimo metu yra dulkių konteineryje. Norėdami dulkių konteinerį atidaryti, atlaisvinkite užraktus (1) ir nuimkite viršutinę dalį (2). Išimkite dalis (3) ir vėl uždenkite viršutinę dalį. Viršutinę dalį pritvirtinkite užraktais.

Transportavimo vežimėlis (C pav.)

Prieš pirmąjį naudojimą transportavimo vežimėlio ratus sumontuokite, kaip pavaizduota. Įstatykite savikreipius ritinėlius ir gailinius ratus.

Dulkių maišelio naudojimas (D pav.)

Kad tuštinant dulkių konteinerį, nepasklistų nešvarumai ir dulkes, galima naudoti utilizavimo maišelį.

- Maišelį įstatykite į dulkių konteinerį. Dėžę pritvirtinkite dulkių konteinerio priekinėje pusėje tarp pokštelių.

Žarnos įstatymas (E pav.)

- Siurbimo režime prijungimo dalį įstatykite į siurbimo angą (3). Pūtimo režime naudokite išpūtimo angą (4) (tik VC 6 L MC).
- Žarną įstatykite į jungtį (1) ir, kad užsifiksuotų (2) pasukite.

Oro srauto reguliavimas (F pav.)

Oro srautas reguliuojamas žarnos gale, sukant oro srauto reguliatorių.

Tinkamo antgalio naudojimas (G pav.)

Visi pavaizduoti antgaliai gali būti įstatomi į antgalio vamzdį (1). Dulkiams siurbti antgalio vamzdis (3) išimamas, paspaudus sąvaržą (1) ir išėmus antgalį (2).

Diržo per pečius naudojimas (H pav.)

- Užsidėdami per pečius diržą, į užraktus įstatykite sagtis. Dulkių siurbliū laikykite, kaip pavaizduota I pav. .

Įjungimas ir išjungimas (J pav.)

Prietaiso pagrindinis jungiklis turi dvi padėtis (I. / IŠJ.). Prietaisas įjungiamas arba išjungiamas pagrindinio jungiklio paspaudimu.

Priedų dėtuė (K pav.)

Visi priedai gali būti patogiai laikomi prietaise.

Trikčių diagnostika ir šalinimas

Variklis sustojo:

- Terminės perkrovos apsauga išjungs variklį, jei variklio temperatūra yra per aukšta. Jei tai įvyko, išjunkite jungiklį. Palaukite 15–30 minučių, kol variklis atvės. Įjunkite jungiklį ir tęskite darbą.

Siurbimo galia sumažėjo:

- Gal būt užsipildė rezervuaras ir jį reikia ištuštinti.
- Gal užsikimšo žarna ir antgalis ir juos reikia išvalyti.
- Minėti komponentai gali būti sugadinti ir juos teks pakeisti.
- Gali būti užsiteršęs filtras. Naudojami filtro valymo sistema išvalykite filtrą.
- Pakeiskite filtrą arba patikrinkite, ar filtras teisingai įstatytas.
- Žarnos jungtis atsilaisvinusi ir ją reikia priveržti.

Statinės elektros smūgis:

- Jei aplinka per sausa, sudrėkinkite orą. Jei galima, naudokite oro drėkintuvą.
- Jei oro santykinis drėgnumas mažas, atsiminkite, kad tai neturi jokios įtakos dulkių siurbliu veikimui.

Techninis aptarnavimas ir priežiūra

NURODYMAS

Stiekiant variklį apsaugoti nuo aukštų temperatūrų, šiame dulkių siurblyje įrengta integruota šiluminė apsauga nuo perkrovos. Ji gali suveikti stiprių apkrovų atveju. Jeigu variklis darbo režimo metu išsijungia, prietaisą išjunkite pagrindiniu jungikliu ir palaukite 15–30 min., kol variklis atvės. Paskui prietaisą vėl galima įjungti.

ĮSPĖJIMAS!

- Prieš atlikdami valymo ir techninės priežiūros darbus, prietaisą išjunkite ir ištraukite tinklo kabelį iš tinklų įjungtų prietaisų.
- Išjunkite prietaisą, jeigu perjungėte į netinkamą funkciją.

- Techninės priežiūros darbus atlikti gali tik įgaliotieji klientų aptarnavimo skyriai arba šios srities specialistai, susipažinę su atitinkamomis saugumo taisyklėmis.
- Vadovaukitės vietos saugumo taisyklėmis, skirtomis nešiojamiems komerciniam naudojimui skirtiems prietaisams.
- Gamintojas arba įgaliotasis asmuo privalo ne rečiau kaip kartą metuose atlikti techninę apžiūrą. Pavyzdžiui, jos metu tikrinama, ar nepažeisti filtrai, tikrinamas prietaiso hermetiškumas ir valdymo elementų veikimas.
- Atlikdami techninės priežiūros ir remonto darbus, visus užterštus daiktus, kurių neįmanoma tinkamai išvalyti, utilizuokite. Naudokite šioms atliekoms utilizuoti skirtus nepralaidžius maišus, kaip numato galiojantys teisės aktai.
- Išorinį prietaiso paviršių privaloma kruopščiai nuvalyti ir pašalinti pavojingas medžiagas. Kol prietaisas nepašalintas iš pavojingos srities, galima naudoti specialią apdailą.
- Prietaiso transportavimo arba techninės priežiūros metu įsiurbimo anga turi būti uždengta kamščiu.
- Sveikatai kenksmingų dulkių keliami pavojai. Atlikdami techninės priežiūros darbus (pavyzdžiui, keisdami filtrus) visada dėvėkite utilizavimo aprangą ir respiratorius (P2 arba aukštesnės versijos).
- Dirbant su M klasės prietaisu, jo išorinį paviršių dulkių siurbliu reikia dezinfekuoti ir nuvalyti arba apdirbti hermetikais, kol jis nėra pašalintas iš pavojingos srities. Kai prietaisas bus pašalintas iš pavojingos srities, visos jos dalys bus laikomos užterštomis. Privaloma imtis tinkamų priemonių, siekiant apsaugoti nuo dulkių susidarymo.

Valymas

NURODYMAS

Valymui nenaudokite valiklių, kurių sudėtyje yra silikono.

- Pagrindiniams techninės priežiūros ir valymo darbams atlikti jokia pašalinė pagalba nereikalinga.
- Prietaiso paviršių ir konteinerio vidų periodiškai privaloma nuvalyti drėgna šluoste.

Filtro valymo sistema (L pav.)

Prietaise yra pusiau automatinė filtro valymo sistema. Ji valo filtrą ir atkuria siurbimo galią.

- kad galima būtų naudoti filtro valymo sistemą, prietaisą išjunkite (1).
- Antgalio vamzdį įstatykite į prietaiso (2) angą, kad uždarytumėte oro srautą ir dulkių konteinerioje sukurtumėte maksimalų vakuumą.

Filtrui valyti tris kartus paspauskite filtro valymo mygtuką.

Rankinis filtro valymas (M pav.)

Jeigu filtras užsiteršė, nuplaukite jį po šaltu vandeniu (1) ir leiskite išdžiūti (2). Kai filtras išdžiūęs, jį vėl pritvirtinkite.

Filtro keitimas (N pav.)

Po ilgesnio eksploataavimo filtrą reikia pakeisti nauju. Jeigu filtras labai smarkiai užsiteršė arba užsikimšo, išvalyti reikia rankiniu būdu, nes pusiau automatinio filtro valymo nepakaks tinkamai filtrui išvalyti.

- Norėdami filtrą išimti, atsukite varžtą (1) ir nuimkite dalis (2). Filtrą sumontuokite atvirkštine eilės tvarka. Atkreipkite dėmesį į tai, kad varžtai nebūtų per stipriai priveržti.

Remontas

Remontuoti atiduokite tik į gamintojo įgaliotas dirbtuves.

Atsarginės dalys, priedai ir reikmenys

Kitų priedų rasite gamintojo kataloguose. Surinkimo brėžinius ir atsarginių dalių sąrašus rasite mūsų pagrindiniame puslapyje: www.flex-tools.com

Nurodymai utilizuoti



ISPĖJIMAS!

Pašalinkite susidėvėjusių įrankių tinklo kabelį, kad jų nebūtų galima naudoti.



Tik ES šalyse

Neišmeskite elektrinių įrankių į buitinių atliekų konteinerius!

Pagal Europos Sąjungos direktyvą Nr. 2012/19/ES dėl senų elektros ir elektroninių įrankių ir pagal šalies vidaus įstatymus pasenę elektriniai įrankiai turi būti renkami atskirai ir utilizuojami arba perdirbami taip, kad nekenktų aplinkai



NURODYMAS

Informaciją apie utilizavimo galimybes gausite iš pardavėjo!

CE-Konformitāt

Atsakingai pareiškiame, kad 6 psl. aprašytas gaminytis atitinka šiuos standartus ir normatyvinius dokumentus:

EN 60335-1, EN 60335-2-69, EN 55014-1, EN 55014-2, EN 62233, EN 61000-3-2, EN 61000-3-3 pagal direktyvų 2014/30/ES, 2006/42/EB, 2011/65/ES nuostatas.

Už techninę dokumentaciją atsakingas:

FLEX-Elektrowerkzeuge GmbH, R & D
Bahnhofstrasse 15, D-71711 Steinheim/Murr

Eckhard Rühle
Manager Research &
Development (R & D)

Klaus Peter Weinper
Head of Quality
Department (QD)

04.11.2019

FLEX-Elektrowerkzeuge GmbH
Bahnhofstrasse 15, D-71711 Steinheim/Murr

Izmantotie simboli



BRĪDINĀJUMS!

Apzīmē tiešu draudošu bīstamību. Šī norādījuma neievērošanas gadījumā draud nāve vai ļoti smagas traumas.



UZMANĪBU!

Apzīmē iespējamu bīstamu situāciju. Šī norādījuma neievērošanas gadījumā draud traumas vai materiāli zaudējumi.



NORĀDĪJUMS

Apzīmē izmantošanas ieteikumus un svarīgu informāciju.

Simboli uz ierīces

VC 6 L MC



Ierīce piemērota šādai lietošanai:

- Putekļu klases L ierīce piemērota sausu, nedegošu putekļu, koka skaidu un bīstamu putekļu nosūkšanai ar iedarbības robežvērtību $> 1 \text{ mg/m}^3$. Ierīcei jābūt aprīkoti ar piemērotu filtru, kas atbilst nosūcama putekļu bīstamības klasei.
- Bīstamās vielas saskaņā ar IEC/EN 60335-2-69 (L klase) savāciet tikai ar piemērotu putekļsūcēju. Nav atļauts lietot citu bīstamu vielu savākšanu.

Jūsu drošībai



Izlasiet lietošanas instrukciju!



BRĪDINĀJUMS!

Pirms pulētāja izmantošanas izlasiet un tad rīkojieties:

- šo lietošanas pamācību,
- pievienotās brošūras „Vispārējiem drošības tehnikas norādījumiem” darbā ar elektroinstrumentiem (Aprakstu-Nr.: 315, 915),
- darba iecirknī paredzētajiem nelaimes gadījumu aizsardzības noteikumiem un instrukcijām.

Šis pulētājs ir konstruēts, balstoties uz jaunāko tehnikas līmeni un atzītiem drošības tehnikas noteikumiem. Neskatoties uz to, tās izmantotājam vai trešajām personām ekspluatēšanas laikā var rasties dzīvībai bīstamas situācijas, kā arī mašīnas bojājumi vai citi materiāli zaudējumi. Pulētāju jālieto tikai

- saskaņā ar norādījumos paredzētajiem lietošanas noteikumiem,
- nevainojamā stāvoklī atbilstoši drošības tehnikas noteikumiem.

Drošību ietekmējoši traucējumi nekavējoties jānovērš.

Noteikumiem atbilstoša izmantošana

Izmantojot daudzveidīgas testēšanas metodes, tika konstatēts, ka šis putekļsūcējs, to pareizi izmantojot un apkopjot saskaņā ar dotajiem norādījumiem, darbojas efektīvi un droši.

Šeit aprakstītais izstrādājums ir putekļsūcējs profesionālai izmantošanai, piemēram, viesnīcās, skolās, rūpnīcās, veikalos, birojos, kā arī būvniecībā un ēku atjaunošanā. Tas piemērots tikai sausai lietošanai.

VC 6 L MC

Ierīce piemērota šādai lietošanai:

- sausu, nedegošu putekļu, koka skaidu un bīstamu putekļu ar ekspozīcijas robežvērtību $> 1 \text{ mg/m}^3$ (putekļu klase L) savākšanai.

Pūtēja funkcija ir paredzēta

- profesionālai izmantošanai rūpnīcībā un amatniecībā. Var lietot, lai tīrītu lielas virsmas un ar saspīestu gaisu notīrītu koka skaidas, kā arī citas lielas daļiņas.

Aizliegta

- Var sapūst vienkopus karstus, degošus vai sprādzienbīstamus materiālus.
- Var sapūst vienkopus putekļus, kas ir klasificēti kā bīstama viela vai kuru sastāvā ir bīstamas vielas (piemēram, cietkoksnes zaģskaidas vai kvarca daļiņas betona putekļos).

Drošības tehnikas norādījumi



BRĪDINĀJUMS!

Brīdinājuma norādījums! Izlasiet visus drošības un citus norādījumus. Neievērojot drošības un citus norādījumus, iespējams elektrošoks, apdegumi vai citas smagas traumas. Visus drošības un citus norādījumus uzglabājiet turpmākai lietošanai.

- Ievadot izmantoto gaisu atpakaļ telpā, jāpievērš uzmanība pietiekamai ventilācijas jaudai L telpā. Lai ievērotu noteiktās robežvērtības, atpakaļ ievadītā tīlumpļūsuma nedrīkst pārsniegt 50 % no pievadītā gaisa tīlumpļūsmas (telpas tīlumpļūsmas VR x ventilācijas jauda LW). Ja nav specifiskas ventilācijas sistēmas, ir spēkā: $LW = 1h-1$.
- Ierīci drīkst lietot tikai personas, kas apmācītas par ierīces lietošanu un darbu ar vielām, kādām ierīce izmantojama, ieskaitot instruēšanu par drošu savākto materiālu utilizāciju.
- Ierīce satur kaitīgus putekļus. Iztukšošanas un apkopes darbus, ieskaitot putekļu tvertnes iztukšošanu, drīkst veikt tikai speciālisti ar atbilstošiem individuālajiem aizsardzības līdzekļiem.
- Ierīci nedrīkst darbināt bez pilnīgas filtru sistēmas.
- Jāievēro drošības noteikumi par savācamajiem materiāliem.
- Raugieties, lai tuvumā stāvošie nesavainotos ar aizpūstajiem svešķermeņiem.
- Nelietojiet ventilatoru, lai sapūstu vienkopus veselībai kaitīgas vielas, piemēram, dižskābarža koksnes vai ozola koksnes putekļus, akmens putekļus, azbestu. Šīs vielas ir kancerogēniskas.
- Nelietojiet ventilatoru, lai sapūstu vienkopus šķidrumus. Šķidrumi var iekļūt instrumentā un tādējādi palielināt elektrotīeciena risku.
- Darba vietā nodrošiniet pietiekamu ventilāciju.
- Papildus lietojiet personīgos aizsargpiederumus, piemēram, aizsargbrilles un putekļu masku. Lietojot attiecīgajiem apstākļiem atbilstošus aizsargpiederumus, tiek samazināta kaitīgo vielu iedarbība.

Elektrodrošība

- Izvairieties no ķermeņa kontakta ar iezemētām virsmām, piemēram, caurulēm, apkures iekārtām, plītim un ledus-skapiem. Ja jūsu ķermenis ir iezemēts, tad pastāv paaugstināta elektrotrauma iespēja.
- Nelietojiet putekļsūcēju lietū vai slapjumā. Ja ūdens iekļūst putekļsūcējā, tas paaugstina elektrošoka risku.



Brīdinājuma norādījums ierīcei VC 6 L MC

Elektrotīkla kabelis

- Uz datu plāksnītes norādītajam spriegumam jāatbilst elektrotīkla spriegumam.
- Jāizmanto ražotāja ieteiktais elektrotīkla kabelis. Tas pats attiecas uz kabeļu nomaiņai.
- Pirms katras lietošanas pārbaudīt, vai elektrotīkla kabelis un kontaktakšas nav bojātas. Ja elektrotīkla kabelis ir bojāts, tas nekavējoties jānomaina autorizētā klientu apkalpo-

šanas dienestā/pie elektriķa, lai novērstu iespējamus riskus.

- Ierīci drīkst pieslēgt tikai pie tāda elektrotīkla, ko ierīkojis elektriķis saskaņā ar IEC 60364.
- Nekad neskarīeties pie elektrotīkla kabeļa un kontaktakšas ar slapjām rokām.
- Gādājiet, lai elektrotīkla kabelis vai pagarinājuma kabelis netiktu sabojāts, tam pārbraucot, to salokot, nostiepiot vai tamfīdžīgi. Elektrotīkla kabeli sargāt no karstuma, eļļām un asām malām.
- Regulāri jāpārbauda, vai elektrotīkla kabelim nav bojājumu, piemēram, plīsumu vai novecošanas pazīmju. Ja kabelis ir bojāts, pirms turpmākas lietošanas tas jānomaina.
- Nomainot elektrotīkla kabeļa vai pagarinātājkaabeļa savienojumus, jānodrošina aizsardzība pret šķaikatām un mehāniskiem hermētiskums.
- Ierīci nemazgāt ar ūdens šļūteni vai augstspiediena ūdens strūklu (īssavienojuma vai citu bojājumu risks).

Lietošana

- Pirms lietošanas ierīce un tās piederumi, jo īpaši elektrotīkla kabelis un pagarinātājkaabeļi jāpārbauda, vai viss funkcionē un ir drošs. Ja tiek konstatēti defekti, nekavējoties atvienot kontaktakšas. Ierīci nedrīkst lietot.
- Nesūkt degošus vai kvēlojošus objektus.
- Cilvēkus un dzīvniekus nedrīkst sūkt ar šo ierīci.
- Ierīces nedrīkst izmantot zemā temperatūrā ārpus telpām.
- Ja ierīce tiek izmantota bīstamās vietās (piem., degvielas uzpildes stacijās), jāievēro attiecīgie drošības noteikumi.
- Sprādzienbīstamās zonās ierīci lietot aizliegts.
- Noteikti materiāli kopā ar iesūkņoto gaisu var radīt eksplozīvus vaikus vai maisījumus!
- Uzmanību: šo ierīci drīkst uzglabāt tikai slēgtās telpās.
- Uzmanību: šī ierīce lietojama tikai slēgtās telpās.
- Aizliegts sūkt šādus materiālus:
 - eksplozīvas vai degošas gāzes, šķidrums un putekļu daļiņas (reaktīvas putekļu daļiņas);
 - reaktīvas metāla putekļu daļiņas (piem., alumīnijs, magnijs, cinks) kombinācijā ar sārmainiem vai skābiem tīrīšanas līdzekļiem;
 - neatšķaidīti, stipri sārmu un skābes;
 - organiskie šķīdinātāji (piem., benzīns, krāsu atšķaidītāji, acetons, šķidrās kurināmais).
- Turklāt minētās vielas var izraisīt ierīces materiālu koroziju.

Darbība

- Lietotājam ierīce jāizmanto atbilstoši noteikumiem. Jāņem vērā vietējie apstākļi un darba laikā jāpievērš uzmanība trešajām personām, jo īpaši bērniem.
- Ierīci nedrīkst atstāt bez uzraudzības, kamēr vien tā darbojas un nav atvienots elektrotīkla kabelis.
- Strādājot ar ierīci, vienmēr valkājiet piemērotus cimdus.
- Ierīci drīkst lietot personas, kas ir instruētas par ierīces lietošanu vai kurām ir atbilstoša kvalifikācija un kompetence darbam ar ierīci vai kuras ir īpaši pilnvarotas darbam ar ierīci.
- Šī ierīce nav paredzēta lietošanai personām (ieskaitot bērņus) ar ierobežotām fiziskām, sensorām vai garīgām spējām vai nepietiekamu pieredzi un zināšanām.
- Bērni jāpieskata, lai nepieļautu ierīces nepiemērotu lietošanu.
- Šī ierīce piemērota tikai sausai lietošanai, un to nedrīkst izmantot un uzglabāt mitrumā ārpus telpām, ja vien nav īpaši norādīts citādi.

**UZMANĪBU!**

- Ierīce nav piemērota veselībai kaitīgu putekļu nosūkšanai.
- Elektrotīkla kabelis nedrīkst saskarties ar rotējošām sukām.

Transportēšana**BRĪDINĀJUMS!**

Motors pirms transportēšanas jāapstādina, un ierīce pareizi jānostiprina.

Īss apskats (attēls A)

- 1 Ieslēgšanas/izslēgšanas slēdzis
- 2 Augšdaļa
- 3 Spraugu uzgaļa uzglabāšanas vieta
- 4 Iepildes atvere
- 5 Putekļu tvertne
- 6 Riteņa rāmis (papildaprīkojums)
- 7 Aizslēgs
- 8 Filtra tīrīšanas taustiņš
- 9 Elektrotīkla kabelis
- 10 Izpūšanas atvere
- 11 Sprauslas caurules uzglabāšanas vieta
- 12 Rokturis
- 13 Filtra stiprinājums
- 14 Filtrs
- 15 Sprauslas caurule
- 16 Gaisa plūsmas regulēšana
- 17 Šjūtene
- 18 Savienojuma detaļa
- 19 Uzgalis mīkstām virsmām
- 20 Birstes uzgalis
- 21 Putekļu maisiņš
- 22 Spraugu uzgalis
- 23 Plecu siksna

Lietošanas noteikumi**Pirms ekspluatācijas**

- Pirms putekļsūcēja pirmās lietošanas rūpīgi izlasiet šajā instrukcijā sniegtos drošības norādījumus.
- Izpakoiet elektroinstrumentu un aprīkojumu, pārbaudiet piegādes komplektāciju un transportēšanas bojājumus.

Piederumi (attēls B)

Transportēšanas laikā ierīces sprauslas un piederumi atrodas putekļu tvertnē. Putekļu tvertnes atvēršanai atbrīvojiet aizslēgumu (1) un noņemiet augšdaļu (2). Izņemiet detaļas (3) uz atkal uzlieciet augšdaļu. Augšdaļa tiek nostiprināta ar aizslēgiem.

Transportēšanas ratiņi (attēls C)

Transportēšanas ratiņu riteņi jāuzmontē pirms pirmās lietošanas, kā parādīts attēlā. Ievietojiet grozāmos riteņišus un aizmugurējos riteņus.

Putekļu maisiņa izmantošana (attēls D)

Lai netrūmus/putekļus izbērtu putekļus tā, lai tie neput, var izmantot atkritumu maisu.

- Ielieciet maisiņu putekļu tvertnē. Nostipriniet kartonu ribās putekļu tvertnes priekšpusē.

Šjūtenes ielikšana (attēls E)

- Sūkšanas režīmā savienojuma detaļu ielieciet sūkšanas atverē (3). Pūšanas režīmā izmantojiet izpūšanas atveri (4) (tikai VC 6 L MC).
- Šjūteni ielieciet pieslēgvietā (1) un pagrieziet, lai nofiksētu (2).

Gaisa plūsmas regulēšana (attēls F)

Visas plūsmu var regulēt, šjūtenes galā pagriežot gaisa plūsmas regulatoru.

Piemērotas sprauslas lietošana (attēls G)

Visas attēlotās sprauslas var ievietot sprauslas caurulē (1). Sprauslas caurulī (3) putekļu nosūkšanai var noņemt, nospiežot klipsi (1) un izvelkot sprauslu (2).

Plecu siksna izmantošana (attēls H)

- Lai izmantotu plecu siksnu, ievietojiet sprādzes aizslēgus. Nsiet putekļsūcēju, kā parādīts attēlā I.

Ieslēgšana un izslēgšana (attēls J)

Ierīces galvenajam slēdzim ir divas pozīcijas (IESLĒGT/IZSLĒGT). Ierīce tiek ieslēgta un izslēgta, nospiežot galveno slēdzi.

Piederumu tvertne (attēls K)

Visus piederumus var ērti uzglabāt pie ierīces.

Problēmu novēršana**Motors apstājas:**

- Termiskās pārslodzes aizsargierīce izslēgts motoru, ja tā temperatūra ir pārāk augsta. Ja tā notiek, izslēdziet slēdzi. Uzgaidiet 15-30 minūtes, lai motors atdzistu. Ieslēdziet slēdzi un turpiniet darbu.
- Sūkšanas jauda ir samazināta:
- Tvertne var būt pilna un tā ir jāiztukšo.
- Iespējams, šjūtene un sprausla ir aizsprostoti un tie ir jāiztīra.
- Ir salauzta viena no iepriekš minētajām detaļām un tā ir jānomaina.
- Filtrs ir aizsprostojies. Izmantojiet Filtra Tīrīšanas Sistēmu, lai iztīrītu filtru.
- Nomainiet filtru vai pārliecinieties, ka filtrs ir uzstādīts pareizi.
- Šjūtenes savienojums ir vajāgs un tas ir jāpievelk.

Statiskā elektrība:

- Ja vide ir pārāk sausa, padariet gaisu mitrāku. Ja iespējams, izmantojiet gaisa mitrinātāju.
- Gadījumā ja gaisa relatīvais mitrums ir zems, lūdzu, ievērojiet, ka šī situācija neietekmē putekļu sūcēja lietošanu.

Tehniskā apkope un kopšana**NORĀDĪJUMS**

Šis putekļsūcējs ir aprīkots ar integrētu pārslodzes aizsardzību, lai motoru pasargātu no pārkaršanas. Tas iespējams lielas slodzes gadījumā. Ja motors darbības laikā atslēdzas, izslēdziet ierīci ar galveno slēdzi un ļaujiet motoram 15-30 minūtes atdzist. Pēc tam ierīci atkal var ieslēgt.

**BRĪDINĀJUMS!**

- Pirms tīrīšanas un apkopes ierīci izslēdziet un atvienojiet elektrotīkla kabeli no elektrotīkla, ja tas ir pievienots.
- Izslēdziet ierīci, ja jāpārslēdz cita funkcija.
- Apkopes darbus drīkst veikt tikai šajā nozarē sertificēti klientu apkalpošanas dienesti vai speciālisti, kuri pārzina drošības noteikumus.

- Lūdzu, ievērojiet vietējos drošības noteikumus pārvietojamām, profesionāli izmantojamām ierīcēm.
- Ražotājs vai pilnvarota persona vismaz reizi gadā veic tehnisku pārbaudi. Tās laikā tiek pārbaudīts, piemēram, vai nav bojāti filtri, ierīces hermētiskums, kā arī vadības elementu darbība.
- Veicot apkopes un remonta darbus visi netīrie priekšmeti, kurus nav iespējams pietiekami iztīrīt, jāutilizē. Šim nolūkam jāizmanto necaurlaidīgi atkritumu savākšanas maisi, kas atbilst spēkā esošajiem priekšrakstiem.
- Ierīces ārpuse rūpīgi jānotīra un jāatbrīvo no kaitīgām vielām. Alternatīvā variantā var uzklāt hermētisku pārklājumu, pirms ierīce tiek aiznesta no bīstamās zonas.
- Ierīces transportēšanas vai apkopes laikā iesūkšanas atvere jānoslēdz ar aizbāzni.
- Bīstamība veselībai kaitīgu putekļu dēļ. Veicot apkopes darbus (piem., filtru maiņu), vienmēr valkājiet atbilstošu apģērbu un respiratoru (P2 vai augstākas kategorijas).
- Klases M ierīces ārpuses piesārņojums jānotīra ar putekļsūcēju un jānoslauka vai jāapstrādā ar hermētizācijas līdzekli, pirms tā tiek iznesta no bīstamās zonas. Iznesot ierīces daļas no bīstamās zonas, tas uzskatāmas par piesārņotām. Lai nepieļautu putekļu izplatīšanos, jāveic atbilstoši pasākumi.

Tīršana

NORĀDE

Tīrīšanai neizmantojiet silikonu saturošus tīrīšanas līdzekļus.

- Lai veiktu pamata apkopi un tīrīšanu, nekāda ārēja palīdzība nav nepieciešama.
- Ierīces virsma un tvertnes iekšpuse regulāri jātīra ar mitru lupatu.

Filtra tīrīšanas sistēma (attēls L)

Ierīce aprīkota ar pusautomātisku filtra tīrīšanas sistēmu. Tā tīra filtru un atjauno sūkšanas jaudu.

- Lai izmantotu filtra tīrīšanas sistēmu, ieslēdziet ierīci (1).
- Ielieciet sprauslas cauruli ierīces atverē (2), lai to aizvērtu gaisa plūsmai un putekļu tvertnē radītu maksimālu vakuumu.

Trīs reizes nospiediet filtra tīrīšanas taustiņu, lai veiktu filtra tīrīšanu.

Manuāla filtra tīrīšana (attēls M)

Ja filtrs ir netīrs, nomazgājiet to ar aukstu ūdeni (1) un ļaujiet izžūt (2). Pēc izžūšanas filtru atkal nostipriniet.

Filtra nomaiņošana (attēls N)

Pēc ilgākas lietošanas filtrs jānomaina ar jaunu filtru. Ja filtrs ir ļoti netīrs vai nosprosts, tas jātīra manuāli, jo ar pusautomātisko filtra tīrīšanu nepietiek, lai tīrītu filtru.

- Lai izņemtu filtru, atskrūvējiet skrūvi (1) un noņemiet detaļas (2).

Filtru uzmontējiet apgrieztā secībā. Sekojiet, lai skrūves nepievilktu pārāk cieši.

Remontdarbi

Remontdarbi jāveic tikai ražotāja autorizētā klientu servisa darbnīcā.

Rezerves daļas un aprīkojums

Pārējos piederumus skatiet ražotāja katalogos.

Detalū izkārtojuma attēlus un rezerves daļu sarakstus Jūs atradīsim mūsu mājas lapā: www.flex-tools.com

Norādījumi par likvidēšanu



BRĪDINĀJUMS!

Nodrošiniet nolietoto ierīču nelietojamību, likvidējot to tīkla kabeli.



Tikai ES valstīm

Nelikvidējiet elektroinstrumentus kopā ar parastajiem atkritumiem. Vadoties pēc Eiropas 2012/19/ES direktīvas „Par vecām elektronikas un elektroiekār-tām” un ietverot nacionālajā likumdošanā, nepieciešama nolietotu elektroinstrumentu šķirotā savākšana un nodošana otrreizējai, vidi saudzējošai pārstrādei.



NORĀDĪJUMS

Informāciju par ierīces likvidēšanas iespējām var saņemt specializētajā veikalā.

CE-Atbilstība

Mēs paziņojam ar pilnu atbildību, ka #. lappusē aprakstītais izstrādājums atbilst šādiem standartiem vai normatīvajiem dokumentiem:

EN 60335-1, EN 60335-2-69, EN 55014-1, EN 55014-2, EN 62233, EN 61000-3-2, EN 61000-3-3 saskaņā ar Direktīvu 2014/30/ES, 2006/42/EK, 2011/65/ES noteikumiem.

Par tehnisko dokumentāciju atbild:

FLEX-Elektrowerkzeuge GmbH, R & D
Bahnhofstrasse 15, D-71711 Steinheim/Murr

Eckhard Rühle
Manager Research &
Development (R & D)
04.11.2019

Klaus Peter Weinper
Head of Quality
Department (QD)

FLEX-Elektrowerkzeuge GmbH
Bahnhofstrasse 15, D-71711 Steinheim/Murr

تنبيه بشأن التخلص من المنتج المستهلك

مُبَلَّغ.

نظام تنظيف الفلتر (الصورة L)

تم تزويد الجهاز بنظام تنظيف فلتر نصف أوتوماتيكي. حيث يقوم بتنظيف الفلتر ويتيح قدرة الشفط مُجدداً.

■ لغرض استخدام نظام تنظيف الفلتر. قم بتشغيل ا
جهاز (1).

■ قم بتمرير أنبوب الفوهات في فتحة الجهاز (2) لغلغه بالنسبة لتيار الهواء ولإنشاء أقصى فراغ ممكن في وعاء جَميع الغبار.

اضغط ثلاث مرات على زر تنظيف الفلتر لتنظيف الفلتر.

التنظيف اليدوي للفلتر (الصورة M)

إذا كان الفلتر مُتسخاً. قم بشطفه بماء بارد (1) واتركه ليُجف (2). وبعد أن يجف قم بإعادة تثبيت الفلتر.

تغيير الفلتر (الصورة N)

يجب أن يتم استبدال الفلتر بأخر جديد بعد تشغيله لفترة طويلة نسبياً. في حالة اتساخ الفلتر بشدة أو انسداده. يجب تنظيفه يدوياً. حيث لن يكون نظام تنظيف الفلتر نصف الأوتوماتيكي كافياً لتنظيف الفلتر.

■ لغرض خلع الفلتر. قم بفك البرغي (1) واخلع الأجزاء (2). قم بتركيب الفلتر بترتيب عكسي. يُراعى عدم ربط البراغي بإحكام.

أعمال الإصلاح

لا يجوز إجراء أية إصلاحات إلا من خلال مركز خدمة مُعتمد من الجهة الصانعة.

قطع الغيار والملحقات التكميلية

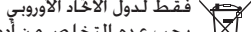
يمكنك الاطلاع على مزيد من الملحقات في كتالوجات الجهة الصانعة.

للاطلاع على رسومات المنظر الممدد وقوائم قطع الغيار يرجى الرجوع إلى موقعنا في الإنترنت: www.flex-tools.com



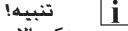
تحذير!

يجب جعل الأجهزة المستهلكة غير صالحة للاستعمال وذلك من خلال استبعاد كبل التوصيل بالكهرباء.



فقط لدول الاتحاد الأوروبي
يجب عدم التخلص من أدوات العمل الكهربائية من خلال إلقائها مع الخلفات المنزلية!

حسب القاعدة التوجيهية الأوروبية EN 2012/19/2012 بشأن الأجهزة الكهربائية والإلكترونية المستهلكة وتطبيق هذه القاعدة التوجيهية في تشريعات قومية. فإن أدوات العمل الكهربائية يلزم جمعها بصورة منفصلة والانتفاع من موادها بصورة متوافقة مع المتطلبات البيئية.



تنبيه!

يرجى منكم الاستعلام لدى التاجر التخصصي عن إمكانيات التخلص من الأجهزة المستهلكة!

بيان التوافق CE

نقر على مسؤوليتنا الخاصة. أن المنتج الموصوف في صفحة 6 يتطابق مع المعايير أو الوثائق القياسية التالية:

EN 55014-2, EN 55014-1, EN 60335-2-69, EN 60335-1, EN 62233, EN 61000-3-2, EN 61000-3-3 حسب تشريعات المواصفات EN 2014/30/EU, 2006/42/EC, 2011/65/EU

عن المستندات التقنية:

FLEX-Elektrowerkzeuge GmbH, R & D

Bahnhofstrasse 15, D-71711 Steinheim/Murr

Eckhard Rühle
Manager Research &
Development (R & D)

Klaus Peter Weinper
Head of Quality
Department (QD)

2019/11/04

FLEX-Elektrowerkzeuge GmbH, R & D

Bahnhofstrasse 15, D-71711 Steinheim/Murr

الصيانة والعناية

تركيب الخرطوم (الصورة E)

- قم في نمط الشفط بتركيب الوصلة في فتحة الشفط (3).
- قم في نمط النفخ باستخدام فتحة النفخ (4) (نمط VC 6 L MC)

- قم بتمرير الخرطوم في الوصلة (1) وأدره لغرض الغلق (2).

التحكم في تيار الهواء (الصورة F)

يمكن التحكم في تيار الهواء عند طرف الخرطوم من خلال إدارة منظم تيار الهواء.

استخدام فوهة مناسبة (الصورة G)

- يمكن تركيب جميع الفوهات المعرضة في أنبوب الفوهات (1).
- يمكن خلع أنبوب الفوهات (3) لغرض شفط الغبار من خلال الضغط على المشابك (1) وخلع الفوهة (2).

استخدام حزام الكتف (صورة H)

- لغرض استخدام حزام الكتف، قم بتمرير الإبريزمات داخل الأقفال. قم بحمل شفاط الغبار كما هو معروض في الصورة A.

التشغيل والإيقاف (الصورة J)

يشتمل المفتاح الرئيسي للجهاز على وضعي ضبط (التشغيل/الإيقاف). يتم تشغيل وإيقاف الجهاز من خلال الضغط على المفتاح الرئيسي.

حاوية الملحقات (الصورة K)

يمكن حفظ جميع الملحقات بسهولة في الجهاز.

استكشاف الأخطاء وإصلاحها

المتحرك توقف:

- يقوم واقى الحمل الزائد بإيقاف المحرك إذا كانت درجة حرارة المحرك مرتفعة للغاية. في حالة حدوث ذلك، أطفئ المفتاح. انتظر لمدة 15-30 دقيقة حتى يبرد المحرك. قم بتشغيل المفتاح واستكمل العملية.

قوة الشفط منخفضة:

- قد يكون الحزان ممتلئًا ويحتاج إلى إفراغه.
- قد يكون الخرطوم والفوهة مسدودان ويحتاجان للتنظيف.
- أي من المذكور أعلاه قد يكون تالفًا ويحتاج إلى الاستبدال.
- قد يكون الفلتر مسدودًا. استخدم نظام تنظيف الفلتر «Filter Cleaning System» لتنظيف الفلتر.
- قم بتغيير الفلتر للتأكد أن الفلتر مركب بشكل صحيح.
- وصلة الخرطوم مفكوكة وتحتاج إلى إحكام ربطها.

الصدمة الكهربائية:

- إذا كانت البيئة جافة للغاية، قم بإضافة الرطوبة للهواء.
- قم باستخدام جهاز ضبط الرطوبة إذا كان متاحًا.
- في حالة انخفاض الرطوبة النسبية للهواء، يرجى العلم أن هذا الموقف لن يكون له أي تأثير على استخدام الكنسة الكهربائية.

تنبيه!



تم تجهيز شفاط الغبار هذا بتجهيزة حرارية مدمجة للحماية من الحمل الزائد، وذلك لحماية المحرك من درجات الحرارة المرتفعة للغاية. وهذا الأمر قد يحدث في حالة الإجهاد الشديد. في حالة توقف المحرك أثناء التشغيل، قم بإيقاف الجهاز من المفتاح الرئيسي ودع المحرك يبرد لمدة تتراوح بين 15-30 دقيقة. بعد ذلك يمكن إعادة تشغيل الجهاز.

تحذير!



- قبل التنظيف وتنفيذ أعمال الصيانة، احرص على إيقاف الجهاز واسحب كابل الكهرباء إذا كان الجهاز موصلًا بالشبكة الكهربائية.
- أوقف الجهاز في حالة التغيير إلى وظيفة أخرى.
- لا يجوز تنفيذ أعمال الصيانة إلا عن طريق خدمة العملاء المصرح لها أو المتخصصين الفنيين في هذا المجال الذين على دراية تامة بتعليمات السلامة المعنية.
- يرجى مراعاة تعليمات السلامة المحلية المتعلقة بالأجهزة المحمولة المستخدمة تجاريًا.
- يتعين على الجهة الصانعة أو الشخص المكلف بالتشغيل القيام بإجراء فحص فني مرة واحدة على الأقل سنويًا.
- حيث يتم أثناء ذلك على سبيل المثال فحص الفلاتر من حيث وجود أية أضرار. ومراجعة الجهاز من حيث الإحكام ضد تسرب الهواء وكذلك أداء عناصر الاستعمال لوظيفتها على الوجه الأكمل.

- عند إجراء أعمال الصيانة والإصلاحات، يتعين التخلص من جميع الأنشياء الملوثة التي لم يُتاح تنظيفها بشكل كافٍ. ويجب أثناء ذلك استخدام أكياس غير منفذة ووفقًا للتعليمات السارية المتعلقة بالتخلص من هذه النفايات.
- يجب تنظيف السطح الخارجي للجهاز جيدًا وتخليصه من أية مواد ضارة. ويمكن بدلًا من ذلك تجهيز طبقة محكمة تمامًا قبل إبعاد الجهاز عن نطاق الخطر.
- عند القيام بنقل أو صيانة الجهاز، يجب غلق فتحة الشفط باستخدام السدادة.
- الأخطار الناتجة عن الغبار الضار بالصحة. احرص دائمًا أثناء إجراء أعمال الصيانة (مثلًا تغيير الفلاتر) على ارتداء ملابس التخلص من النفايات وكمامة التنفس الواقية (P2 أو أعلى).
- بالنسبة لجهاز من الفئة M، يجب تطهير ومسح السطح الخارجي للجهاز عن طريق شفاط غبار أو معالجته باستخدام مانع للتسرب. وذلك قبل إبعاد الجهاز عن نطاق الخطر. عند القيام بإبعاد الجهاز عن نطاق الخطر، تعتبر كل أجزاء الجهاز ملوثة. يتعين اتخاذ التدابير المناسبة لتجنب انتشار الغبار.

التنظيف

تنبيه!



- لا تستخدم لغرض التنظيف مواد تنظيف مشتملة على السيليكون.
- لا يلزم وجود أي مساعدة خارجية لإجراء الصيانة والتنظيف الأساسيين.
- يجب القيام بصورة منتظمة بتنظيف السطح العلوي والجانب الداخلي للوعاء باستخدام قطعة قماش

نظرة عامة (الصورة A)

1. مفتاح التشغيل/الإيقاف
2. الرأس
3. مكان حفظ فوهة التجاوبف
4. فتحة الدخول
5. وعاء جَميع الغبار
6. إطار العجلة (اختياري)
7. قفل
8. زر تنظيف الفلتر
9. كابل الشبكة
10. فتحة النفخ
11. مكان حفظ أنبوب الفوهات
12. المقبض
13. موضع تثبيت الفلتر
14. الفلتر
15. أنبوب الفوهات
16. التحكم في تيار الهواء
17. خرطوم
18. وصلة
19. الفوهة البولستر
20. فوهة الفرشاة
21. كيس الغبار
22. فوهة التجاوبف
23. حزام الكتف

إرشادات الاستعمال

قبل البدء في التشغيل لأول مرة

- احرص على قراءة إرشادات السلامة الواردة في هذا الدليل بعناية قبل استخدام شفط الغبار هذا للمرة الأولى.
- يتم إخراج أداة العمل الكهربائية والملحقات التكميلية من مواد التغليف ويتم التأكد من وجود متضمنات التوريد بالكامل ومن عدم وجود أي تلف أو ضرر مترتب على النقل.

الملحقات (الصورة B)

توجد الفوهات والملحقات الخاصة بالجهاز أثناء النقل في وعاء جَميع الغبار. لغرض فتح وعاء جَميع الغبار، قم بفتح الأجزاء (1) واخلع الرأس (2). أخرج الأجزاء (3) وأعد تركيب الرأس. قم بتثبيت الرأس باستخدام الأقفال.

عربة النقل (الصورة C)

يجب تركيب عجلات عربة النقل قبل الاستخدام للمرة الأولى كما هو موضح بالصورة. قم بتركيب بكرات التوجيه والعجلات الخلفية.

استخدام كيس الغبار (الصورة D)

لغرض تفريغ الاتساخات/الغبار الموجود بوعاء جَميع الغبار دون تسرب الغبار، يمكن استخدام أحد أكياس التخلص من الغبار.

- أدخل الكيس في وعاء جَميع الغبار. قم بتثبيت الكرتون الموجود بالخارج الأمامي. من: وعاء جَميع الغبار، في: الفتحات.

- لا يجوز شفط أشخاص أو حيوانات باستخدام هذا الجهاز.
- لا يجوز استعمال الجهاز في النطاق الخارجي في ظل درجات الحرارة المنخفضة.
- في حالة استخدام الجهاز في أماكن استخدام خطيرة (مثلاً في محطات التزود بالوقود)، يتعين مراعاة تعليمات الأمان.
- لا يُسمح باستخدام الجهاز في الأماكن المنطوية على خطر الانفجار.
- قد تتولد من بعض المواد أبخرة أو مخاليط قابلة للانفجار. ففعل تأتبر هواء الشفط!
- احترس: ينبغي حفظ هذا الجهاز فقط في أماكن مغلقة.
- احترس: هذا الجهاز مُخصص فقط للاستخدام في الأماكن المغلقة.
- لا يجوز بأي حال شفط المواد التالية:
- الغازات القابلة للانفجار أو الاشتعال وكذلك السوائل وجزيئات الغبار (جزيئات الغبار المتفاعلة)
- جزيئات الغبار المعدنية المتفاعلة (مثلاً الألومنيوم والمغنسيوم والزنك) بالاشتراك مع مواد التنظيف شديدة القلوية أو الحمضية
- الحمضيات والقلويات الشديدة غير الحُففة
- المذيبات العضوية (مثلاً البنزين ومخفف الطلاء والأسيتون وزيت التدفئة).
- علاوة على ذلك، فقد تؤدي المواد المذكورة إلى تآكل خامات الجهاز.

التشغيل

- يجب أن يحرص المُستخدم على استخدام الجهاز وفقاً للتعليمات. حيث يجب عليه مراعاة ظروف المكان ومراعاة الأشخاص الآخرين وخصوصاً الأطفال أثناء العمل بالجهاز.
- لا تترك الجهاز أبداً دون مراقبة طوال فترة تشغيله. وطالما لم يتم سحب كابل الكهرباء.
- في حالة إجراء أية أعمال على الجهاز، احرص على ارتداء قفازات مناسبة.
- لا يجوز استعمال الجهاز؛ إلا بواسطة أشخاص لديهم دراية باستخدام الجهاز أو لديهم مؤهلات مثبتة وخبرة فنية في مجال التعامل مع الجهاز؛ أو تم تكليفهم صراحة باستخدام الجهاز.
- هذا الجهاز غير مُخصص للاستخدام من قبل الأشخاص (بما في ذلك الأطفال) الذين يعانون من نقص في القدرات البدنية والحسية والعقلية أو من لديهم نقص في الخبرة وعدم كفاية في المعرفة.
- يجب مراقبة الأطفال لضمان عدم استخدامهم للجهاز بشكل غير مناسب.
- هذا الجهاز مُخصص فقط للاستخدامات الجافة ولا يُسمح باستخدامه أو تخزينه في الهواء الطلق في ظل الظروف الرطبة ما لم يُنص صراحة على خلاف ذلك.
- احترس! (VC 6 L MC)
- الجهاز غير مناسب لشفط غبار يمثل خطراً على الصحة.
- لا يجوز أن يلامس كابل الكهرباء الفرشاة الدوارة.

النقل

تحذير!

يتعين إيقاف المحرك قبل النقل. كما يجب أن يتم تثبيت الجهاز بشكل سليم أثناء عملية النقل.

- الأمان الكهربائي
- يُحظر تلامس الجسم مع الأسطح المؤرضة أو الموصلة بكتلة مثل الأنابيب. عناصر التسخين. أجهزة الطهي. الأفران أو الغلاجات. حيث تزداد خطورة الإصابة بصعق كهربائي في حالة تعرض الجسم للتأريض.
- يُجنب تعريض شفاط الغبار للأمطار أو اللبل. يتسبب الماء المتوغل إلى شفاط الغبار في زيادة خطورة الإصابة بصعق كهربائي.



- نخ المواد الساخنة والقابلة للاشتعال أو الانفجار.
- نخ الغبار المصنف ضمن فئة المواد الخطرة أو المشتعل على مواد خطيرة (مثل مسحوق الخشب الصلب أو الكوارتز المتواجد بغبار الخرسانة).
- الطراز VC 6 M MC
- الجهاز مناسب للاستخدامات التالية:
- الجهاز مناسب لتبليط الأتربة الجافة غير القابلة للاشتعال والأتربة الصخرة بالصحة بالمكنات والأجهزة. فئة الغبار M حسب المواصفة EN 2-335 60. تقييد: لا يجوز شطف مواد مسرطنة (باستثناء: نشارة الخشب الناعمة).
- وظيفة النسخ غير متاحة (محظورة)

إرشادات السلامة



تحذير!

- إرشاد تحذيري! احرص على قراءة كافة إرشادات السلامة والتعليمات الأخرى. عدم مراعاة إرشادات السلامة والتعليمات الأخرى قد يؤدي إلى حدوث صدمة كهربائية أو حريق أو/أو إصابات بالغة.

احرص على الاحتفاظ بإرشادات السلامة والتعليمات الأخرى للرجوع إليها مستقبلاً.

إرشاد تحذيري بخصوص الطراز VC 6 L MC

كابيل الشبكة

- يجب أن يتطابق الجهد الكهربائي المذكور على لوحة الصنع مع جهد الشبكة الكهربائية.
- يجب استخدام كابيل الكهرباء المُحد من قبل الجهة الصانعة. وينطبق الأمر نفسه على تغيير الكابلات.
- يتعين قبل كل استخدام مراجعة كابيل الكهرباء والقياس الكهربائي من حيث وجود أضرار. في حالة وجود ضرر بكابيل الكهرباء، يجب على الفور تغييره بواسطة خدمة العملاء/ فني الكهرباء المعتمد. وذلك لتجنب المخاطر المحتملة.
- لا يجوز توصيل الجهاز إلا بشبكة كهربائية تم تركيبها بعرفة فني كهرباء حسب المواصفة IEC 60364.
- لا تلمس أبداً كابيل الكهرباء والقياس الكهربائي بيدين مُبللتين.
- تأكد من عدم تعرض كابيل الكهرباء أو كابيل الإطالة للضرر من خلال الدهس أو الالتواء أو حمل الشد أو ما شابه من الأضرار. احرص على حماية كابيل الكهرباء من السخونة والزيت واحواف الحادة.
- يجب فحص كابيل الكهرباء بانتظام من حيث وجود أضرار مثل التشققات أو علامات التقادم. في حالة وجود أية أضرار، يجب تغيير الكابيل قبل مواصلة استخدامه.
- عند تغيير وصلات كابيل الكهرباء أو كابيل الإطالة، يجب ضمان توفير الوقاية من الرذاذ والإحكام الميكانيكي.
- لا تقم بتنظيف الجهاز باستخدام خرطوم مياه أو تيار مياه ضغط عالٍ (خطر حدوث قفلات كهربائية أو أية أضرار أخرى).

الاستخدام

- يجب مراجعة الأجهزة المزودة بملحقات. وخصوصاً كابيل الكهرباء وكابيل الإطالة قبل استخدامها. وذلك من حيث الأداء الوظيفي السليم والتشغيل الآمن. في حالة اكتشاف أية أعطال، اسحب على الفور القابيل الكهربائي. ولا يجوز عندئذٍ استخدام الجهاز.

- أ عند إرجاع هواء الصرف في الغرفة، يُراعى توفر قدرة تهوية كافية L في الغرفة. تُفرض الالتزام بالقيم الحدية المطلوبة، يُسمح بأن تبلغ نسبة التدفق الحجمي 50 % من التدفق الحجمي لهواء الإمداد كحد أقصى (مساحة المكان VR x قدرة التهوية LW). بدون نظام تهوية مُحدد، يسري الآتي: LW = 1 ساعة-1
- لا يجوز استخدام الجهاز إلا بواسطة أشخاص مدربين على استعمال الجهاز والتعامل مع المواد المستخدمة للجهاز، بما في ذلك التعليمات المتعلقة بالتحلل الآمن من المواد التي تم شطفها.
- يشتمل هذا الجهاز على غبار ضار. أعمال التفريغ والصيانة، بما في ذلك التخلص من وعاء جميع الغبار، يجب أن يتم تنفيذها فقط بواسطة فنيين متخصصين يرتدون جبهات الحماية المناسبة.
- لا يجوز تشغيل الجهاز دون استخدام نظام الفلاتر بالكامل.
- تُراعى تعليمات السلامة الخاصة بالمواد المراد شطفها.
- احرص على عدم تعريض الأشخاص المتواجدين بالقرب منك إلى الإصابة من خلال الأجزاء الغريبة المتطايرة.
- لا تقم بنفخ المواد التي تُشكل خطورة على الصحة مثل غبار الخشب الزان أو خشب البلوط أو غبار الصخور أو الغبار المحتوي على الإسبستوس.
- فهذه المواد تدخل ضمن مسببات السرطان.
- لا تقم بنفخ السوائل.
- حيث أن دخول السوائل يزيد من خطورة الإصابة بصدمة كهربائية.
- احرص على توفير التهوية الجيدة بمكان العمل.
- قم بارتداء جبهات الحماية الشخصية الإضافية مثل نظارة الحماية وكمامة التنفس الواقية.
- حيث أن ارتداء جبهات الحماية في مثل هذه الظروف يقلل من التعرض للمواد الخطرة.

من أجل أمانكم وسلامتكم

الرموز المستخدمة في إرشادات التشغيل

قراءة تعليمات التشغيل!



تحذير!



يرجى منكم قراءة كافة تنبيهات الأمان والسلامة والإرشادات. التفسير في الالتزام بمراعاة تنبيهات الأمان والسلامة والإرشادات يمكن أن يؤدي إلى حدوث صدمة كهربائية. حريق و/أو إصابات جسيمة. يرجى منكم الحفاظ على تنبيهات الأمان والسلامة والإرشادات للرجوع إليها في المستقبل.

قبل البدء في استخدام الجلاخة الزاوية يجب قراءة والنصرف وفقاً للتنبيهات والإرشادات المنصوص عليها في:

– إرشادات التشغيل هذه.

– «تنبيهات الأمان والسلامة العامة» بشأن التعامل مع

أدوات العمل الكهربائية في الكتيب المرفق

(رقم المنشور: 315.915).

– قواعد وأحكام الوقاية من الحوادث الواجبة التطبيق في موقع استخدام الجهاز.

هذه الجلاخة الزاوية تم صنعها حسب أحدث ما تم التوصل إليه على المستوى التكنولوجي ووفقاً لقواعد الأمان والسلامة المعتمدة المتعارف عليها. بالرغم من ذلك فإنه يمكن أن تنشأ عند استخدامها أخطار على صحة وحياة المستخدم أو أشخاص آخرين أو ضرر أو تلف للجهاز أو بأشياء أخرى ذات قيمة. يجب عدم استخدام المصقلة إلا

– في الغرض المعدة للاستخدام فيه.

– عندما تكون في حالة سليمة تماماً من ناحية الأمان التقني. يجب القيام على الفور بإزالة أي خلل يكون له تأثيراً سلبياً على الأمان والسلامة.

الاستخدام المطابق للغرض المعد له الجهاز

تم من خلال إجراءات اختبار واسعة النطاق التأكد من أن شفاط الغبار هذا يؤدي وظيفته بمنتهى الكفاءة والأمان في حالة صيانتته بشكل سليم واستخدامه حسب الإرشادات التالية.

بالنسبة للمنتج المشروح هنا، فإن الأمر يتعلق بشفاط غبار مخصص للاستخدام التجاري، مثلاً في الفنادق والمدارس والمصانع والمحلات والمكاتب وكذلك في قطاع البناء عند جديده البنائيات. وهو مناسب فقط للتشغيل الجاف.

الطرز: VC 6 L MC

الجهاز مناسب للاستخدامات التالية:

■ مناسب لشفط الأتربة الجافة غير القابلة للاشتعال ونبشارة الخشب الناعمة والأتربة الخطرة ذات قيم حد التعرض البالغة < 1 مجم/م³ (فئة الغبار L).

وظيفة النفخ مخصصة لـ

وظيفة النفخ مخصصة لـ

– للاستخدام التجاري في المصانع والورش. تتمثل مجالات الاستخدام الممكنة في تنظيف المساحات الكبيرة المليئة بنبشارة الأخشاب والجسيمات الخشنة الأخرى باستخدام

تحذير!

يشير إلى خطر محقق بصورة مباشرة. عدم الالتزام باتباع التنبيه يمكن أن يؤدي إلى الموت أو إلى إحداث إصابات جسيمة جداً.

احترس!

يشير إلى موقف يحتمل أن يكون خطراً. عدم الالتزام باتباع التنبيه يمكن أن يؤدي إلى إحداث إصابات أو إلحاق ضرر أو تلف بأشياء.

تنبيه!

يشير إلى تلميحات مفيدة حول الاستخدام ومعلومات هامة.

الرموز على الجهاز

VC 6 L MC



الجهاز مناسب للاستخدامات التالية:

جهاز لفئة الغبار L مناسب لشفط الأتربة الجافة غير القابلة للاشتعال غير القابلة للاشتعال ونبشارة

الخشب الناعمة والأتربة الخطرة ذات قيمة حد التعرض البالغة < 1 مجم/م³. يجب تزويد الجهاز بفلتر مناسب يتطابق مع فئة الخطر الخاصة بالأتربة المراد شفطها.

احرص على جميع المواد الخطرة وفقاً للمواصفة IEC/EN 69-2-60335 (الفئة L) فقط باستخدام شفاط الغبار المناسب. لا يُسمح بالاستخدام لغرض شفط مواد خطيرة أخرى.

FLEX-Elektrowerkzeuge GmbH
Bahnhofstr. 15
71711 Steinheim/Murr

Tel. +49 (0) 7144 828-0
Fax +49 (0) 7144 25899

info@flex-tools.com
www.flex-tools.com
