

FI

FREZZER

KAASU-/SÄHKÖLIEDEN KÄYTTÖOPAS



Alkuperäisen ohjeen käännös



Hyvä asiakas,

Pakkausmateriaalia (muovipusseja, polystyreeniä jne.) ei saa jättää lasten ulottuville, koska ne voivat olla vaarallisia. Hävitä pakkaus huolellisesti asianmukaisella tavalla.

Suosittelimme lukemaan käyttöoppaan huolellisesti ennen tuotteen käyttöä ja säilyttämään käyttöoppaan myöhempää tarvetta varten.

Tämä käyttöopas on tehty useammille malleille. Tietyt oppaassa kuvatut toiminnot eivät välttämättä löydy sinun mallistasi.

Varoitus: Laite on tarkoitettu vain kotitalouskäyttöön, ei kaupalliseen käyttöön.

Laite on asennettava voimassaolevien säädösten mukaisesti ja sitä saa käyttää vain hyvin tuuletetussa tilassa. Lue ohjeet ennen laitteen asennusta tai käyttöä.

HUOM! TÄMÄ ON YLEISOHJE FREEZER LIESILLE. KAIKISSA LIESISSÄ SÄHKÖÄ VAATIVIA TOIMINTOJA EI OLE, JOTEN SÄHKÖKYTKENTÄÄ KOSKEVAT OHJEET EIVÄT KOSKE KYSEISIÄ MALLEJA.

SISÄLTÖ

1. TÄRKEITÄ VAROITUKSIA
2. TEKNISET OMINAISUUDET
3. ASENNUS
4. KUVAUS
5. KÄYTTÖ
6. SUUTTIMEN JA KAASUN TYYPIN MUUTTAMINEN
7. TOIMINTAHÄIRIÖT
8. LÄMPÖKILVEN KÄYTTÖ
9. PAISTINKÄÄNTÄJÄN KÄYTTÖ
10. YLLÄPITO JA PUHDISTAMINEN

TÄRKEITÄ VAROITUKSIA



- **VAROITUS:** Laitteen on oltava maadoitettu.
- Katso nimellisvirtatiedot laitteen takana olevasta tyyppikilvestä.
- Varmista, että virta on katkaistu ennen asennusta.
- Sähköiskun välttämiseksi varmista, että laite on pois päältä ennen lampun vaihtamista.
- Jos virtajohto on vaurioitunut, valtuutetun huollon tai muun pätevän henkilön on vaihdettava se.

- Pidä sähköjohto poissa kuumista alueista. Älä anna sen koskettaa laitetta. Pidä se poissa terävistä kulmista ja kuumilta pinnoilta.
- Laitteen käytöstä aiheutuu huoneeseen kosteutta ja kuumuutta. Varmista, että tila on riittävästi tuuletettu.
- Pitkäaikainen käyttö voi edellyttää lisätuuletuksen järjestämistä esimerkiksi lisäämällä mekaanisen ilmanvaihdon tehoa.
- Älä kosketa lieden lasia lieden ollessa kuuma.
- Laite on tarkoitettu vain ruoanvalmistukseen. Sitä ei saa käyttää muihin tarkoituksiin, kuten tilan lämmittämiseen. Laite on tarkoitettu vain kotitalouskäyttöön, ei kaupalliseen käyttöön.
- Pidä verhot, paperit ja syttyvät esineet etäällä liedestä. Älä käytä syttyviä esineitä liedessä tai sen lähellä.
- Laite ei sovellu alle 8-vuotiaiden lasten tai sellaisten henkilöiden käytettäväksi, joilla ei ole siihen tarvittavia fyysisiä, sensorisia tai henkisiä kykyjä tai joilla ei ole tietoa tai kokemusta laitteen käytöstä, paitsi jos he ovat laitteeseen perehtyneen henkilön valvonnassa tai ohjeistamana. Älä anna lapsen leikkiä laitteella. Yli 8-vuotiaat lapset eivät saa suorittaa laitteen puhdistus- tai ylläpitotoimia ilman valvontaa.
- Käytä kintaita. Älä kosketa kuumia pintoja.
- Älä kannu liettä kahvasta.
- Älä käytä liettä mahdollisesti räjähdysalttiissa ympäristöissä.
- Jos sulakkeen nimellisvirta on alle 16 ampeeria, valtuutetun sähkömiehen on asennettava 16-ampeerinen sulake liedelle.
- Jotkin osat kuumenevat käytön aikana. Pidä lapset etäällä ja pidä heitä silmällä.
- Älä roiski kylmää vettä uunipeltiin tai uunin sisälle, kun uuni on vielä kuuma. Höyryt voivat aiheuttaa palovammoja ja nopea lämpötilan vaihtuminen voi vaurioittaa lieden pintaa.
- **VAROITUS:** Käytön aikana kosketuspinnat voivat kuumentua. Pidä pienet lapset loitolla.

- **VAROITUS:** Tavoitettavissa olevat osat voivat kuumentua käytön aikana. Älä kosketa kuumenevia osia. Alle 8-vuotiaita tulee pitää loitolla, ellei heidän toimintaansa valvota jatkuvasti.
 - Älä pese uunin luukkua kovilla hankaavilla pesuaineilla tai metallisilla kaapimilla, sillä ne voivat naarmuttaa lasin pintaa, josta on seurauksena lasin särkyminen.
 - Jos sulakkeen nimellisvirta on alle 32 ampeeria, valtuutetun sähkömiehen on asennettava 32-ampeerinen sulake liedelle. (Nopeilla keittolevyllä varustetut mallit, 40 A.)
 - Tämä laite on tuotettu turvallisuusmääräysten mukaisesti. Virheellinen käyttö vahingoittaa ihmisiä ja laitetta.
 - Liesi on kytkettävä sopivaan kaksinapaiseen eristyskatkaisimeen, jonka erotusväli on vähintään 3 mm ja joka asennetaan tavoitettavissa olevaan kohtaan lieden viereen.
 - Lapsia tulee valvoa, jotta voidaan varmistaa, että he eivät leiki laitteella. Älä anna lapsen leikkiä laitteella.
 - Liesi voidaan sijoittaa keittiöön, ruokailutilaan tai olotilaan, mutta ei huoneeseen, jossa on suihku tai kylpyamme.
 - Varoitus: lasikannet voivat haljeta kuumennettaessa. Sammuta kaikki polttimet ennen kansien sulkemista. Kaikki valumat on pyyhittävä pois kannesta ennen sen avaamista.
 - Mallit, joissa on digitaalinen ajastin: aseta aika uudelleen virran katkaisemisen jälkeen. Muuten uuni ei toimi.
 - **Huomio:** Tavoitettavissa olevat osat voivat olla kuumia, kun liesi on käytössä. Pidä pienet lapset loitolla.
-
- Älä laita syttyviä, palavia, räjähtäviä tai lämmöstä muotoaan muuttavia aineita uuniin, vaikka se ei olisi käytössäkään.
 - Leipä voi syttyä palamaan, jos se on liian kauan uunissa. Leipän valmistumista on valvottava.
 - Puhaltimen suojuksen (valinnainen) puhdistamiseksi liesi on sammutettava ennen kuin poistat suojuksen. Aseta suojus paikoilleen oikealla tavalla.

- **VAROITUS:** Katkaise virta ennen kuin otat liittimet esille.
- **VAROITUS:** Kun käytät rasvaa tai öljyä ruoanlaitossa, älä jätä sitä vaille valvontaa, sillä se voi syttyä palamaan. ÄLÄ KOSKAAN yritä sammuttaa paloa vedellä, vaan sammuta liesi ja peitä liekki kannella tai sammutuspeitteellä.
- **VAROITUS:** Tulipalovaara: älä säilytä esineitä keittolevyjen päällä.
- **VAROITUS:** Jos pinta on haljennut, sammuta laite sähköiskuvaaran välttämiseksi.
VAROITUS: Tätä laitetta ei ole tarkoitettu sellaisten henkilöiden (mukaan lukien lapset) käyttöön, joiden fyysiset, sensoriset tai henkiset kyvyt eivät ole riittävät tai joilta puuttuu kokemusta ja tietoa, ellei heille ole annettu koulutusta tai ohjeiden käyttöä laitteelle heidän turvallisuudestaan vastuullisen henkilön toimesta.
- Lapsia tulee valvoa, jotta voidaan varmistaa, että he eivät leiki laitteella.

TEKNISET OMINAISUUDET (*) lisävaruste

| TIEDOT | 50 x 50 | 50 x 60 | 60 x 60 |
|----------------|----------------|----------------|----------------|
| Ulompi leveys | 500 mm | 500 mm | 600 mm |
| Ulompi syvyys | 600 mm | 660 mm | 660 mm |
| Ulompi korkeus | 850 mm | 850 mm | 850 mm |
| Sisäleveys | 395 mm | 395 mm | 445 mm |
| Sisäsyvyys | 405 mm | 405 mm | 445 mm |
| Sisäkorkeus | 330 mm | 330 mm | 330 mm |
| Lampun teho * | 15–25 W | | |
| Termostaatti | 50–250 °C | | |
| Pohjan vastus | 800 W | 800 W | 1300 W |
| Yläosan vastus | 650 W | 650 W | 850 W |
| Grillivastus | 1500 W | 1500 W | 2000 W |

| | |
|------------------------|------------------------------------|
| Syöttöjännite * | 220-240V AC tai 230V AC, 50–60 Hz. |
| Keittolevy Ø 145 mm | 1000 W |
| Keittolevy Ø 180 mm | 1500 W |
| Nopea keittolevy Ø 145 | 1500 W |
| Nopea keittolevy Ø 180 | 2000 W |

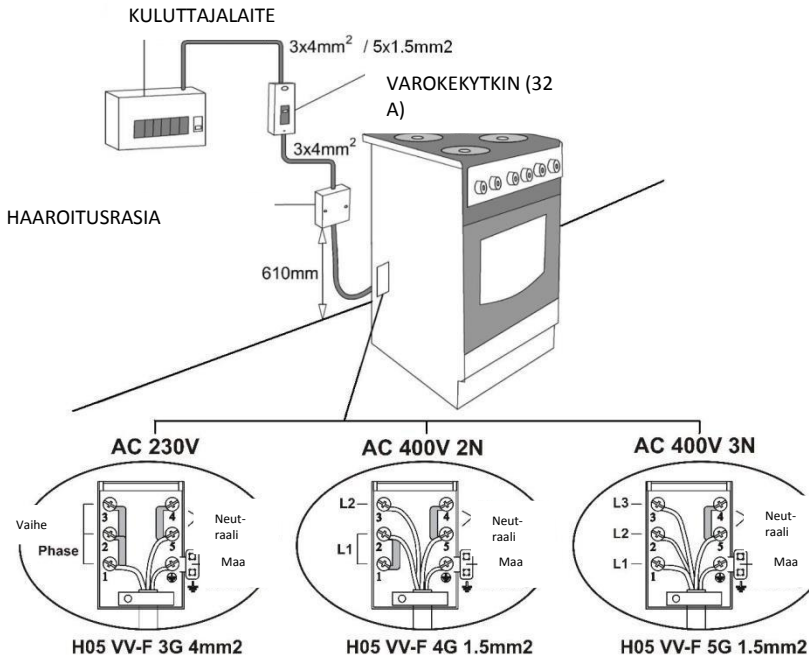
| POLTTIMEN SUUTTIMEN ARVOT KAASUTYYPIN MU- KAAN | | | Neste- kaasu | Maa- kaasu | Maa- kaasu | Maa- kaasu |
|--|---------|-----------|-----------------|----------------|----------------|----------------|
| | | | G30-30 mbar | G20-20 mbar | G20-25 mbar | G25-25 mbar |
| Wokki- poltin * | Suutin | mm | 0,90 | 1,20 | 1,20 | 1,20 |
| | Teho | KW | 3,00 | 2,70 | 2,79 | 2,70 |
| | Kulutus | g/h, m3/h | 236 | 0,275 | 0,290 | 0,311 |
| Nopea poltin | Suutin | mm | 0,80 | 1,15 | 1,05 | 1,20 |
| | Teho | KW | 2,50 | 2,50 | 2,50 | 2,70 |
| | Kulutus | g/h, m3/h | 197 | 0,234 | 0,237 | 0,310 |
| Puoli- nopea poltin | Suutin | mm | 0,65 | 0,97 | 0,92 | 0,94 |
| | Teho | KW | 1,70 | 1,70 | 1,70 | 1,70 |
| | Kulutus | g/h, m3/h | 133 | 0,168 | 0,160 | 0,195 |
| Apupol- tin | Suutin | mm | 0,50 | 0,72 | 0,70 | 0,72 |
| | Teho | KW | 0,90 | 0,90 | 0,95 | 0,90 |
| | Kulutus | g/h, m3/h | 70 | 0,085 | 0,094 | 0,105 |
| Uunin poltin | Suutin | mm | 0,75 | 1,10 | 1,00 | 1,10 |
| | Teho | KW | 2,20 | 2,20 | 2,30 | 2,30 |
| | Kulutus | g/h, m3/h | 173 | 0,218 | 0,220/0,219 | 0,256/0,254 |
| Grillipol- tin | Suutin | mm | 0,60 | 0,92 | 0,85 | 0,94 |
| | Teho | KW | 1,45 | 1,45 | 1,40 | 1,75 |
| | Kulutus | g/h, m3/h | 114 | 0,144 | 0,132/0,131 | 0,185/0,186 |

ASENNUS

SÄHKÖLIITÄNTÄ

- Laitteen sähkö tiedot löytyvät tyyppikilvestä.
- Mallista riippuen laite tarvitsee 16 tai 32 ampeerin syötön. Tarvit-
tavat tiedot löydät lieden tyyppikilvestä. Asennus on jätettävä val-
tuutetun sähkömiehen tehtäväksi.
- Liesi on kytkettävä liitääntään, jossa on paikallisten säädösten mukai-
nen maadoitus. Jos liitännässä ei ole maadoitusta, ota välittömästi
yhteyttä valtuutettuun sähkömieheen. Valmistaja ei ole vastuussa
vahingoista, jotka aiheutuvat maadoittamattoman lieden käytöstä.
- Liesi kytketään 220-240 V tai 230 V AC yksivaihevirtaan tai 230/400 V
3 N kolmivaihevirtaan, jonka taajuus on 50-60 Hz. Jos verkkovirta ei
vastaa laitteen arvoja, ota yhteyttä huoltoliikkeeseen.
- Kun asennat lieden, varmista, että se on samalla korkeudella työtason
kanssa. Säädä tarvittaessa jalkoja.
- Tietyt mallit toimitetaan ilman pistokeliitintä. Käytä tällöin taipuisaa
kaapelia: yksivaihe: H05 VV-F 3 G 2,5 mm², H05 VV-F 3 G 4 mm² tai
kolmivaihe: H05 VV-F 5 G 1,5 mm²

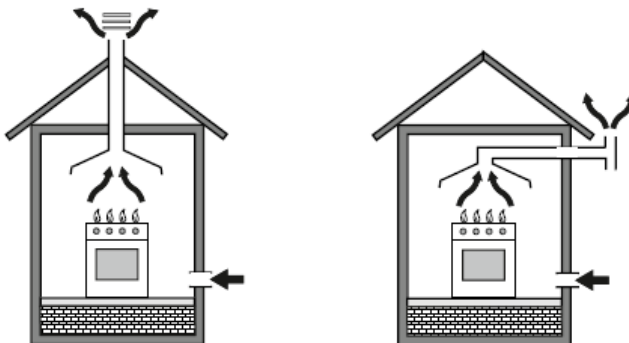
Liitântäkaaviot



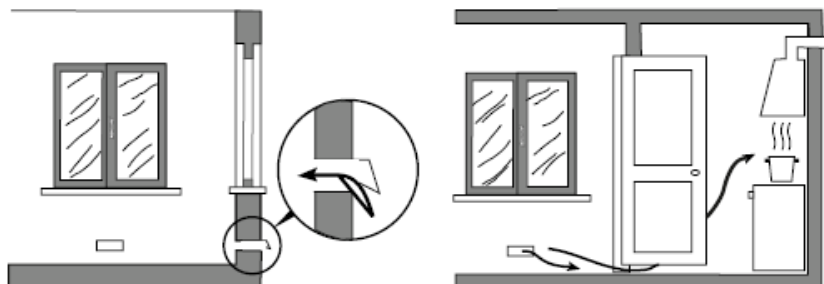
KAASUN LIITTÄMINEN

VAROITUS: TÄMÄ LAITE ON ASENNETTAVA KIINTEÄSTI TUULETETTUUN TILAAN SOVELLETTAVIEN SÄÄDÖSTEN MUKAISESTI.

Laitetta ei ole liitetty palamistuotteiden poistolaitteeseen. Se on asennettava ja kytkettävä voimassa olevien asennusohjeiden mukaisesti. Eri-tyistä huomiota on kiinnitettävä ilmanvaihdon sovellettaviin vaatimuksiin.



Kaasukäyttöisen laitteen käyttö aiheuttaa lämpöä ja kosteutta tilaan, johon se on asennettu. Varmista, että keittiössä on hyvä ilmanvaihto: pidä painovoimaisen ilmanvaihdon kanavat auki tai asenna koneellinen ilmanvaihto (liesikupu). Pitkäaikainen käyttö voi edellyttää lisätuuletuksen järjestämistä esimerkiksi lisäämällä mekaanisen ilmanvaihdon tehoa.



Liitântä ja turvallisuus:

1. Varmista ennen asennusta, että paikallinen jakeluverkko (kaasun tyyppi ja paine) ja laitteen säädöt ovat yhteensopivia.
2. Laitteen tiedot löytyvät tyyppikilvestä.
3. Laitetta ei ole liitetty palamistuotteiden poistolaitteeseen. Se on asennettava ja kytkettävä voimassa olevien asennusohjeiden mukaisesti. Eri-tyistä huomiota on kiinnitettävä ilmanvaihdon sovellettaviin vaatimuksiin.
4. Asenna puristin letkuun. Työnnä letku putken päähän asti.
5. Tiiviydän tarkastaminen: varmista, että liedän säätimet ovat kiinni, mutta kaasupullon venttiili on auki. Levitä saippuavettä liitokseen. Jos kaasua vuotaa, saippuavesi alkaa vaahtoutumaan.
6. Liettä on käytettävä hyvin tuuletetussa tilassa ja se on asennettava tasaiselle pinnalle.
7. Tarkasta kaasuliitântä uudelleen.
8. Kun asennat liedän, varmista, että se on samalla korkeudella työtason kanssa. Säädä tarvittaessa jalvoja.

9. Älä vie kaasuletkua ja sähköjohtoa kuumenevien osien läheltä, etenkin liedien takaa. Älä liikuta kaasuun liitettyä liettä. Tällöin liitos voi aueta hie-
man ja kaasuvuoto on mahdollinen.

10. Käytä kaasun kytkemiseen taipuisaa letkua.

11. Kytke liesi kaasuun mahdollisimman lyhyellä letkulla ja varmista, ettei vuotoja ole. Letkun pituus vähintään 40 cm ja enintään 125 cm.

12. Älä etsi kaasuvuotoa liekin avulla.

Älä sulje kansia, kun poltin on päällä

**Varoitus: kannet voivat vaurioitua
kuumennettaessa.**

Sammuta kaikki polttimet ennen kansion sulkemista.



Nestekaasun liittäminen

LPG

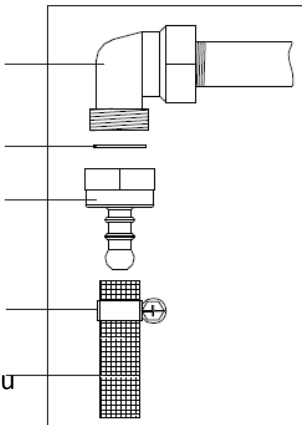
Liitin

Tiiviste

Syöttö

Kiristimet

Taipuisa letku



Maakaasun liittäminen

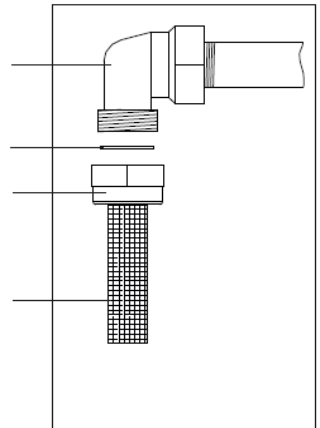
NG

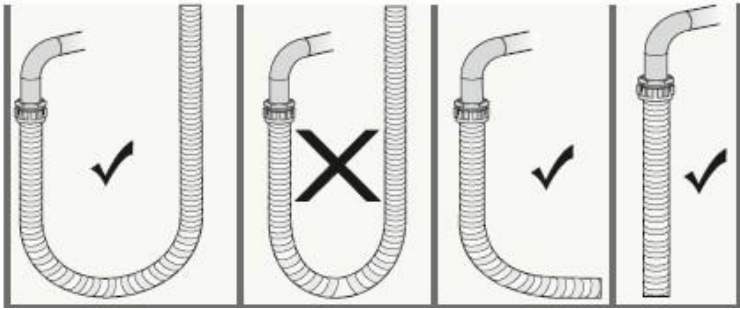
Liitin

Tiiviste

Letkun liitin

Kaasuletku





Oikein

Väärin

Oikein

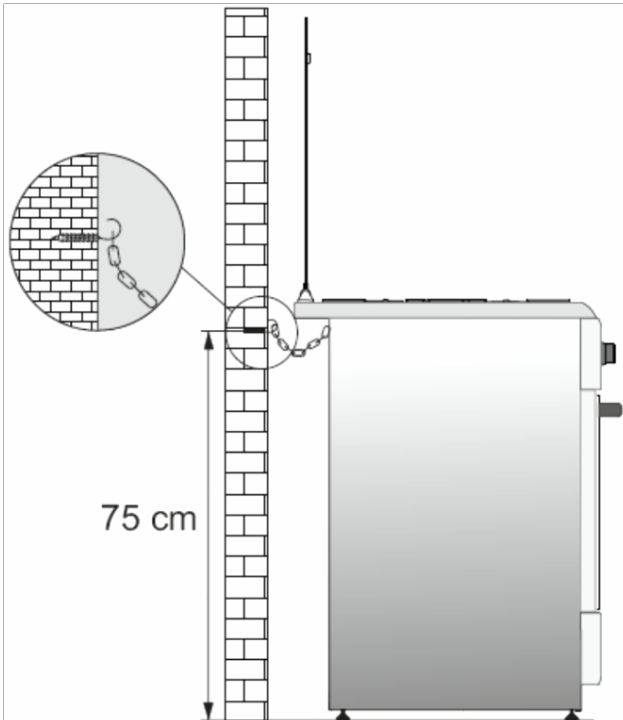
Oikein

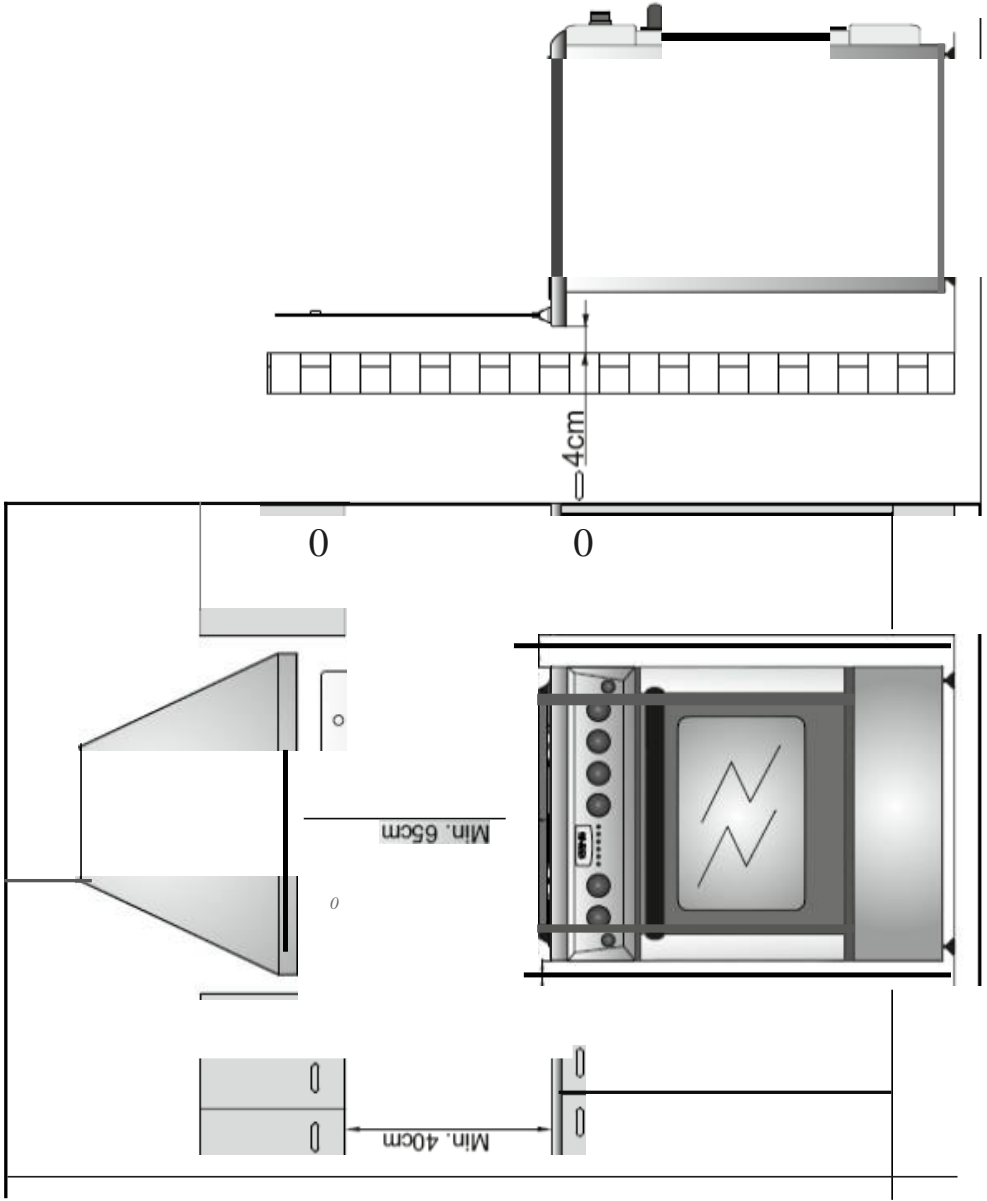
SEINÄKIINNITYS (*) valinnainen

- Turvallisen käytön varmistamiseksi kiinnitä liesi seinään mukana toimitetulla ketjulla ja koukulla ennen käyttöä. Varmista, että koukku on kunnolla kiinni seinässä.

VAROITUS!

Lieden kaatumisen välttämiseksi ketjun asentaminen on välttämätöntä. Katso asennusohjeet.

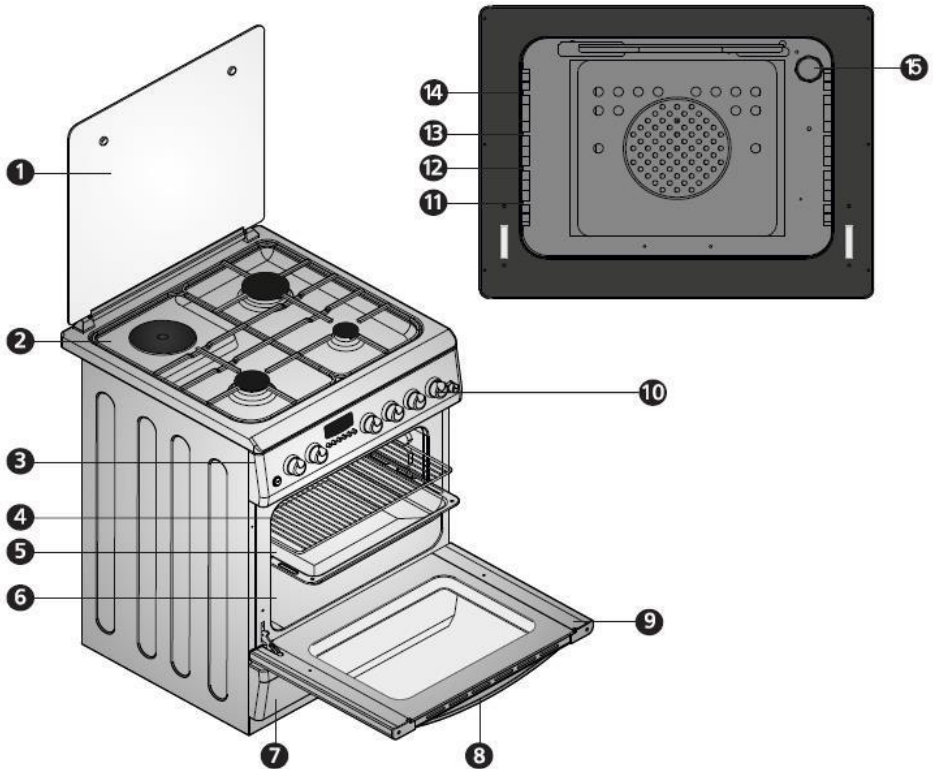




KUVAUS (Huom! Kaikissa malleissa ei ole alla kuvattuja toimintoja)

Lieden merkinnt:

- Kiinni  Uunin poltin / vastus
- 🔥 Pieni liekki  Ylävastus
- 🔥 Suuri liekki  Uuni- ja grillipoltin / -vastus
- ★ Sytytys  Grillipoltin / -vastus
- 👉 Käsikäyttö  Grilli ja kääntäminen
- 💡 Uunin lamppu  Turbopuhallin
- 🕒 Ajastin  Turbopuhallin & turbovastus
- 👉👉 Kääntäminen (*)





- | | |
|-----------------|--------------------------------|
| 1- Yläkansi | 9- Uunin luukku |
| 2- Keittotaso | 10- Ohjausnupit |
| 3- Ohjaustaulu | 11- Alataso |
| 4- Ritilä | 12- Keskiosan alataso |
| 5- Uunipelti | 13- Keskiosan ylätaso |
| 6- Syvennys | 14- Ylätaso |
| 7- Alakansi | 15- Uunin lamppu (valinnainen) |
| 8- Luukun kahva | |

KÄYTTÖ

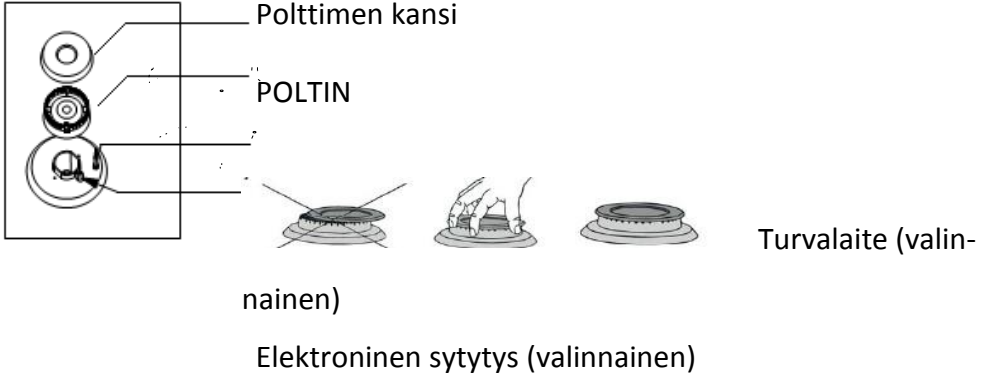
**Poista kaikki palavat teipit, styroksipalat ja muut pakkausmateriaalit lie-
destä ennen käyttöä.**

Poista myös käyttöopas ja muut syttyvät esineet uunin sisältä.

Kaasutoimisen keittotason käyttö

1. Merkinnoista näet, mikä säädin ohjaa mitäkin poltinta. Kunkin polttimen säätimessä on merkintä. Paina säädintä ja käännä sitä vastapäivään ääriasentoon (+).
 Sammuta poltin kääntämällä nuppia myötäpäivään ääriasentoon. Nupeissa on merkintä pois päältä: ● , suurin liekki
 ja pienin liekki ◆.
2. Jos liedessäsi on kaasulla toimivat polttimet, sytytä poltin säätimen avulla. Joissakin malleissa on automaattinen sytytys: poltin syttyy säädintä käännettäessä. Polttimet voidaan myös sytyttää sytytti-
mellä tai tulitikulla.
3. Älä käytä sytytintä yli 15 sekuntia kerrallaan. Jos poltin ei syty, odota vähintään minuutti ennen kuin yrität uudelleen. Jos poltin sammuu syystä tai toisesta, sulje kaasusäädin ja odota vähintään minuutti ennen kuin yrität uudelleen.
4. Joissakin malleissa on kaasuturvallisuusjärjestelmä, joka sammuttaa kaasun, kun liekki sammuu. Jos mallissasi on kaasuturvallisuusjärjestelmä, käytä poltinta painamalla nuppia ja vääntämällä sitä vastapäivään.

Syttymisen jälkeen odota 5–10 sekuntia, jotta turvajärjestelmä kytkeytyy päälle. Jos poltin sammuu syystä tai toisesta, sulje kaasusäätimestä ja odota vähintään minuutti ennen kuin yrität uudelleen. Varmista ennen keittotason käyttöä, että polttimien korkit ovat hyvin paikoillaan. Oikean asennon näet alla olevasta kuvasta.

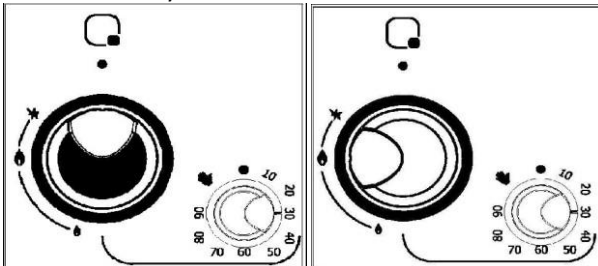


PANNUN HALKAISIJA

| | |
|-------------------|------------|
| Wokkipoltin | Ø 24–28 cm |
| Nopea poltin | Ø 22–26 cm |
| Keskinopea poltin | Ø 18–22 cm |
| Apupoltin | Ø 12–18 cm |

Älykäs poltinkenko (valinnainen)

- 1- Kypsennysaika säädetään kääntämällä säädintä oikealle (esim. 30 minuuttia) alla olevan kuvan mukaisesti.



- 2- Kun aika on asetettu, paina polttimen säädintä ja käännä sitä vasemmalle (vastapäivään) liekkimerkinnän suuntaan ja sytytä poltin. Kun poltin on syttynyt, kytke turvajärjestelmä pitämällä nuppia painettuna 5–10 sekuntia.

3- Jos poltin ei syty, kun painat ja vapautat nupin, toista vaihe 2.

4- Kun määritetty aika on kulunut, polttimen liekki sammuu automaattisesti ja liedestä kuuluu äänimerkki. Lopeta kääntämällä säädin asentoon (●).

VAROITUS:

Ajan määrittäminen ei ole mahdollista, kun nuppi on käsimerkinnän kohdalla C



Tällöin poltin palaa koko ajan.

Sähkötoimisen lieden käyttö

Keittolevyn tehotaulukko

| | | | | | | |
|-----|---------|-------|---------|-------|---------|--------|
| 145 | 1. TASO | 250 W | 2. TASO | 750 W | 3. TASO | 1000 W |
| 180 | | 250 W | | 1100 | | 1500 W |

Keittolevyn tehotaulukko (kuusi tehotasoa, valinnainen)


| Keittolevy | 1. TASO | 2. TASO | 3. TASO | 4. TASO | 5. TASO | 6. TASO |
|-------------------|----------------|----------------|----------------|----------------|----------------|----------------|
| 145 mm | 95 W | 155 W | 250 W | 400 W | 750 W | 1000 W |
| 180 mm | 115 W | 175 W | 250 W | 600 W | 850 W | 1500 W |
| 145 mm no- | 135 W | 165 W | 250 W | 500 W | 750 W | 1500 W |
| 180 mm no- | 175 W | 220 W | 300 W | 850 W | 1150 W | 2000 W |



1. Sähkötoimisissa keittotasooissa on 3 tai 6 tehotasoa (katso taulukko)
2. Kun käytät liettä ensimmäisen kerran, käytä keittotasoa täydellä teholla viiden minuutin ajan. Tämä saa keittotason päällä olevan aineen kovettumaan.
3. Käytä tasaisella pohjalla varustettuja pannuja, jotta lämpö siirtyy tehokkaasti.
4. Säädä lämpötilaa säätimellä vääntämällä sitä myötäpäivään.
5. HUOMIO! Älä käytä keittolevyä, jos sen päällä ei ole pannua tai kattilaa, tai jos pannu tai kattila on tyhjä.
6. Sammuta keittolevy ja anna sen jäähtyä ennen sen puhdistamista.
7. Älä käytä kovaa, naarmuttavaa tai hankaavaa esinettä puhdistamiseen.


8. Älä käytä puhdistukseen kemikaaleja, kuten tinneriä, bensiiniä tai muita syövyttäviä aineita.
9. Puhdista keittolevy puhdistussienellä ja pesuaineella.

Kaasutoimisen uunin käyttö

Merkinnöistä näet, mikä säädin ohjaa mitäkin poltinta.

Uunin polttimen säätö: Paina säädintä ja käännä sitä vastapäivään ääri-asettoon (+).  Sammuta poltin kääntämällä nuppia myötäpäivään ääri-asettoon. Nupeissa on merkintä pois päältä: ● , suurin liekki

 ja pienin liekki .


Grillipolttimen säätö: Paina säädintä ja käännä sitä myötäpäivään ääri-asettoon (+). 

Huomautukset:

- * Kun olet sytyttänyt uunin polttimet, odota 3 minuuttia ennen uunin luukun sulkemista.
- * Jos liedessäsi on kaksi eri säädintä uunin ja grillin polttimille, paina haluamasi säädin alas ja käännä sitä myötäpäivään asentoon max.
- * Jos liedessäsi on termostaatti, säädin asetetaan haluttuun lämpötilaan (lisävaruste).
- * Jos liedessäsi on älykäs kaasuuunitoiminto (ajastin ja automaattinen sammutus), noudata älykästä kennoa koskevia ohjeita.
- * Jos liedessäsi on mekaaninen ajastin, käännä säädin haluamaasi aika-arvoon. Kun aika on kulunut, ajastimesta kuuluu äänimerkki. Ajastin toimii vain muistutuksena. Se ei sammuta uunia.

Sähköuunin käyttö

- 1 Ensimmäisen käyttökerran yhteydessä vastuksista tulee hajuja. Poista hajut käyttämällä uunia 250 asteessa 45–60 minuuttia tyhjänä.
- 2 Käännä uunin säädin haluamaasi lämpötilaan, muuten uuni ei toimi.

- 3 Aseta termostaatti haluamaasi lämpötilaan.
- 4 Aseta ajastimen nuppi haluamaasi arvoon. Kun aika on kulunut, ajastimesta kuuluu äänimerkki ja uuni sammuu. Jos haluat käyttää uunia ilman ajastinta, käännä ajastimen nuppi käsikäyttöasentoon . (va-linnainen)
- 5 Pidä luukku kiinni mahdollisimman paljon käyttäessäsi uunia. Muuten lämpö jakautuu epätasaisesti ja lopputulos ei ole niin hyvä.
- 6 Lämmitä uunia 5–10 minuuttia ennen ruoan laittamista uuniin. Valmistusajat:

| Ateriat | Lämpötila (°C) | Pellin sijainti | Kypsennysaika (min) |
|------------------|----------------|-----------------|---------------------|
| Kermakakku | 150–170 | 2 | 30–35 |
| Leivonnainen | 200–220 | 2 | 35–45 |
| Keksit | 160–170 | 3 | 20–25 |
| Pikkuleivät | 160–170 | 3 | 20–35 |
| Kakku | 160–180 | 2 | 25–35 |
| Pitkot | 200–220 | 2 | 30–40 |
| Filo-taikina | 180–220 | 2 | 35–45 |
| Savoy-leivonnai- | 160–180 | 2 | 20–30 |
| Karitsanliha | 200–230 | 1 | 90–120 |
| Vasikanliha | 200–230 | 1 | 90–120 |
| Lampaanliha | 210–230 | 1 | 90–120 |
| Kana | 210–230 | 1 | 75–100 |
| Kala | 190–210 | 2 | 40–50 |

Huomaa: Paistoaajat voivat vaihdella.

Kakkumuottien käyttö voi parantaa lopputulosta.

Keittolevyn suuttimen vaihto

1. Katkaise ensin kaasunsyöttö. Irrota asennettu suutin erityistyökä-lulla.



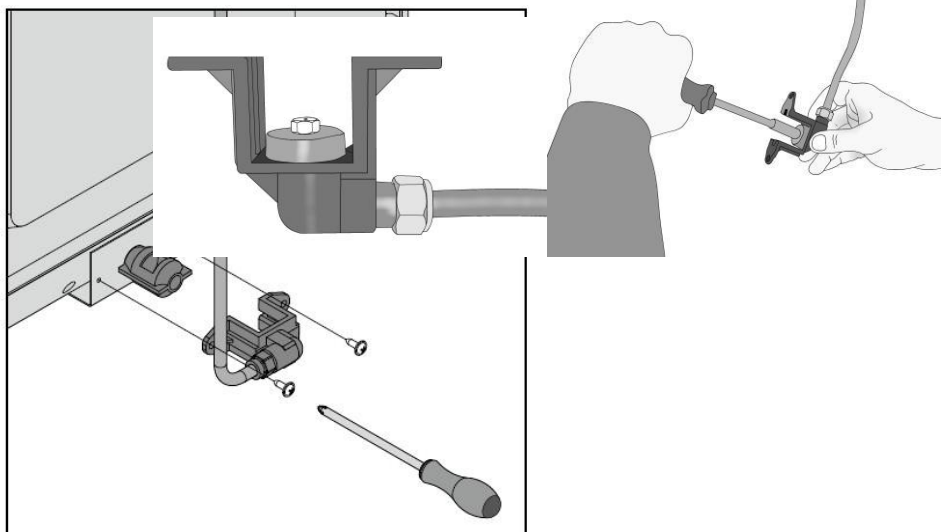
2. Irrota suutin polttimesta ja asenna uusi suutin.



3. Tuki suutin sormellasi, avaa kaasuhana ja tarkasta vuotojen varalta saippualliuoksella.

Uunin suuttimen vaihto

Irrota liedin takaosa ja irrota suuttimen kiinnike polttimesta. Irrota suutin erityisellä suutintyökälulla. Tuki suutin sormellasi, avaa kaasuhana ja tarkasta vuotojen varalta saippualliuoksella. Kiinnitä suutin polttimeen ruuveilla.



Liekin säätäminen

Säädä liesi kaasutyypille sopivaksi vääntämällä kaasuventtiilin keskellä tai lähellä olevaa ruuvia pienikokoisella ruuvimeisselillä.

| | Nestekaasusta maakaasuun | Maakaasusta nestekaasuun |
|-------------------|----------------------------|----------------------------|
| Nopea poltin | 3 kierrosta vastapäivään | 3 kierrosta myötäpäivään |
| Keskinopea poltin | 2,5 kierrosta vastapäivään | 2,5 kierrosta myötäpäivään |
| Apupoltin | 2 kierrosta vastapäivään | 2 kierrosta myötäpäivään |

| | | |
|--------------|----------------------------|----------------------------|
| Wokkipoltin | 4 kierrosta vastapäivään | 4 kierrosta myötäpäivään |
| Uunin poltin | 4,5 kierrosta vastapäivään | 4,5 kierrosta myötäpäivään |
| Grillipoltin | 4 kierrosta vastapäivään | 4 kierrosta myötäpäivään |

TOIMINTAHÄIRIÖT

Sähkölaitteet

| Ongelmia | Mahdolliset syyt | Ehdotetut ratkaisut |
|-----------------|--|--|
| Uuni ei toimi | Sulake on viallinen tai automaattisulake on lauennut | Tarkasta sulakerasia ja korjaa. Tarkasta automaattisulake ja kytke se päälle. Jos ongelma toistuu, ota yhteyttä huoltoon. |
| | Laite ei ole kiinni (maadoitetussa) pistorasiassa | Varmista, että laite on kytketty virtaan |
| Uunin valo | Uunin valo on viallinen. | Vaihda polttimo. |
| | Virtaa ei ole | Tarkasta sulakerasia ja korjaa. Tarkasta automaattisulake ja kytke se päälle. Jos ongelma toistuu, ota yhteyttä huoltoon. |
| Uuni ei lämpene | Uunin lämpötila tai tila ei ole valittu | Aseta tila ja lämpötila |

| | | |
|--|---------------|---|
| | Virtaa ei ole | Tarkasta sulakerasia ja korjaa. Tarkasta auto- maattisulake ja kytke se päälle. Jos ongelma toistuu, ota yhteyttä huoltoon. |
|--|---------------|---|

Kaasulaitteet

| | | |
|--|---|--|
| Ei syty- tyski- pinää. | Virtaa ei ole | Tarkasta sulakerasia ja korjaa. |
| | Kaasun pääventtiili on kiinni | Avaa pääventtiili |
| | Kaasuletku on taittunut | Kytke kaasuletku oikein |
| Ei kaasua | Polttimen suuttimet ovat tukossa | Puhdista suuttimet |
| | Kaasuletku on taittunut | Kytke kaasuletku oikein |
| Epätasai- nen liekki/ei liekkiä | Polttimen suuttimet ovat tukossa | Puhdista suuttimet |
| | Poltin voi olla kastunut | Kuivaa polttimen osat huolellisesti |
| | Polttimen suojukset eivät ole oi- kein paikoillaan | Varmista, että suojukset on asetettu oi- kein |
| | Kaasun pääventtiili on kiinni | Avaa pääventtiili |
| | Kaasupullo on tyhjä (nestekaasu) | Vaihda pullo |

Digitaalinen ajastin / näyttö (mallit, joissa on digitaalinen ajastin)

Ongelmia Mahdolliset syyt Ehdotetut ratkaisut

| | | |
|--------------|-------------|--|
| Aika vilkkuu | Sähkökatkos | Määritä oikea kellonaika. Sammuta liesi ja valitse haluamasi toimintatila |
|--------------|-------------|--|

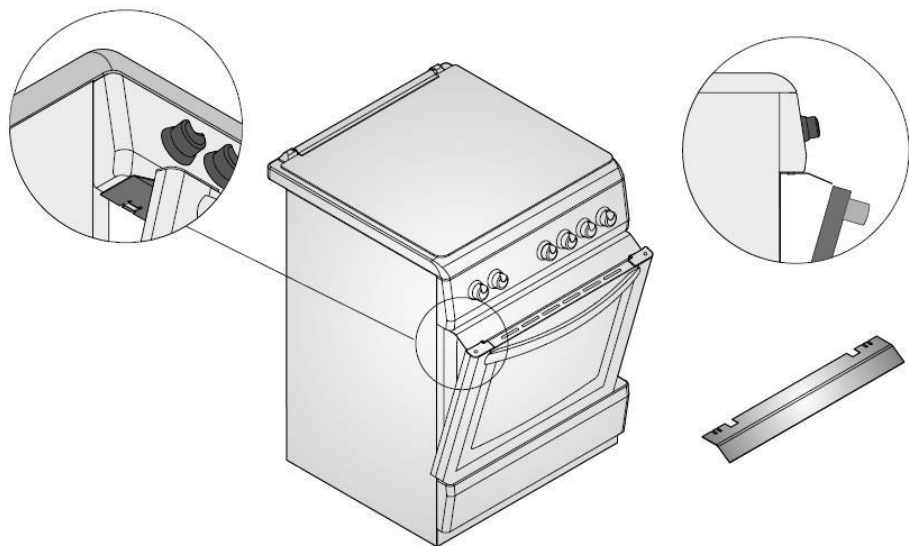
Jos ongelmiasi ei ratkennut:

- 1) Irrota laite sähköstä (päävirtakytkimestä)
- 2) Ota yhteyttä jälleenmyyjään tai huoltoon

TÄRKEÄÄ

Älä yritä korjata laitetta itse. Tuotteen sisällä ei ole huollettavia osia.

LÄMPÖKILVEN KÄYTTÖ(*) Valinnainen



Lämpökilpi suojaa säätimiä, kun uuni on grillitilassa. Aseta lämpökilpi säätimien alle avaamalla uunin etulasin.

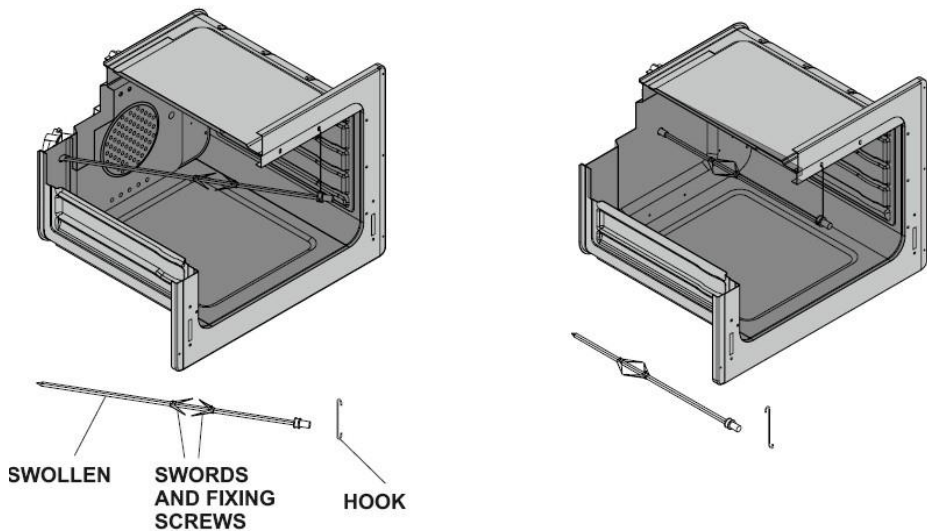
Kiinnitä kilpi uunin ja etulasin väliin sulkemalla lasi varovasti. Käytä kilpeä, jotta säätimet eivät vaurioidu käyttäessäsi grillitilaa.

Grillatessa on tärkeää pitää luukku tietyn verran auki. Kilpi suojaa tällöin säätimiä ja painikkeita.

PAISTINKÄÄNTÄJÄN KÄYTTÖ(*) Valinnainen

Jos lietesii on varustettu paistinkääntäjällä, katso seuraavat tiedot.

Asenna paistinkääntäjän koukku syvennyksen reikään. Aseta kypsennettävä ruoka paistinkääntäjään. Asenna paistinkääntäjän moottori kuvan mukaisesti ja käytä järjestelmää painikkeista.



YLLÄPITO JA PUHDISTAMINEN

1. Irrota sähköjohto ennen puhdistamista.
2. Uuni on käytön aikana ja hetken kuluttua päälle kytkemisestä hyvin kuuma. Älä kosketa vastuksia.
3. Älä puhdista uunin osia, paneelia, kantta, uunipeltejä tai muita osia kovalla harjalla, hankaussienellä, veitsellä tai vastaavalla esineellä. Älä käytä hankaavia tai naarmuttavia puhdistusaineita.
4. Kun olet puhdistanut uunin pinnat saippuavedellä kostutetulla kankaalla, pyyhi uuni puhtaaksi ja kuivaa se huolellisesti pehmeällä kankaalla.
5. Puhdista lasipinta erityisellä lasinpuhdistusaineella.
6. Älä puhdista uunia höyrypesurilla.
7. Poista roiskeet keittolevyn kannen päältä ennen sen avaamista. Varmista myös, että keittolevy on jäähtynyt tarpeeksi ennen kannen sulkeamista.
8. Älä käytä palavia aineita, kuten happoa, tinneriä tai bensiiniä uunin puhdistamiseen.
9. Älä pese uunin osia tiskikoneessa.

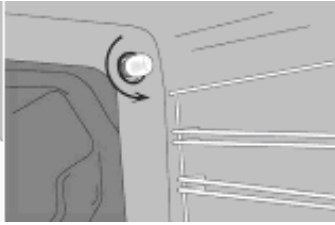
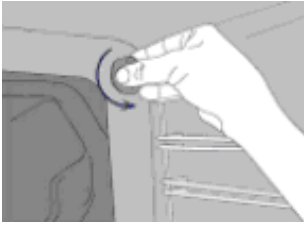
Uunin luukun irrottaminen



Uunin lampun vaihtaminen:

Anna uunin ja grillipolttimen tai vastusten jäähtyä. Katkaise virta ennen lampun vaihtoa.

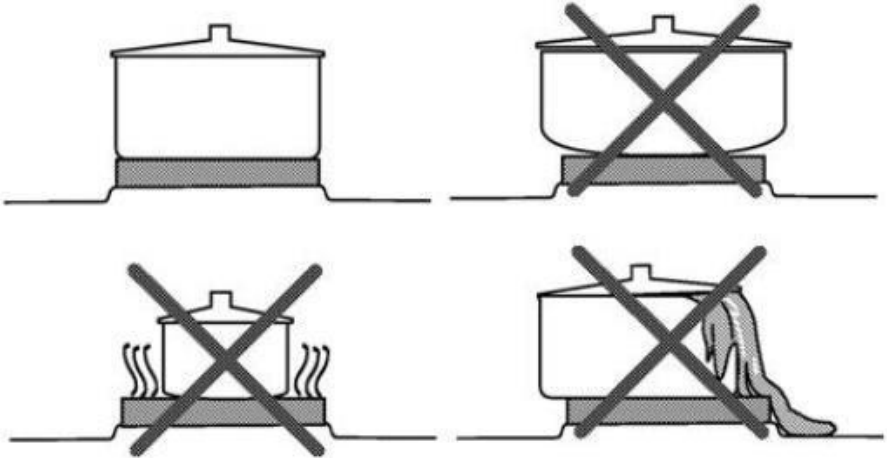
Vaihda tilalle uusi 15–25 watin 300 asteen lämpötilaa kestävä lamppu.



KAHVIPANNUTELINEEN KÄYTTÖ(*) Valinnainen



Kahvipannutelineellä voit lämmittää pienikokoisia kahvipannuja liedellä. Aseta teline keskelle keittolevyä ja aseta kahvipannu telineeseen.



VAROITUS: Ajan myötä keittolevyjen ympäristö voi kellertyä.

VAROITUS: Sähkötoimisia keittolevyjä ei saa käyttää tilan lämmittämiseen. Niitä on käytettävä ainoastaan sopivilla pannuilla ja kattiloilla. Pannut ja kattilat eivät saa olla tyhjiä.

Maahantuojat/Importör: SuomiTrading, Areenakatu 7, 37570 Lempäälä.
Puh./ Tel. 010 430 3490