

Pienoislämmitin/pakkasvahti



⚡ 200–450 W Sähkölämmitys

5 mallit

CE

Pienoislämmitin/pakkasvahti

Kompakti pienoislämmitin pakkasvahdiksi ja lämmitykseen

Käyttökohteet

Pienoislämmitin/pakkasvahti tuottaa paljon lämpöä pienestä koostaan huolimatta. Pienoislämmittimet sopivat pakkasvahdeiksi, mutta niitä voi käyttää myös asuntojen, vesiputkien, pienten varastojen, kasvihuoneiden ja sähkökaappien lämmitykseen.

Mukavuus

Fricon konvektiolämmittimet ja patterit tuottavat tehokkaasti miellyttävää lämpöä. Lämpö jakautuu tasaisesti huoneeseen samalla kun nousevia lämpimiä ilmavirtoja voidaan käyttää ikkunoista tulevan vedon torjumiseen.

Toiminta ja taloudellisuus

Laajan tehovalikoiman ansiosta Fricon lämmittimet ovat energiatehokas lämmitystapa riippumatta siitä halutaanko lämmittää koko talo tai käyttää lämmitintä pakkasvahtina. Myös pitkä käyttöikä ja vähäinen huoltotarve alentavat kustannuksia.

Ulkonäkö

Pienoislämmitin/pakkasvahti on saatavana valkoisella ja ruostumattomalla teräskotelolla ja se on erittäin helppo sijoittaa pienen kokonsa ansiosta.

Tekniset tiedot

- Asennetaan vaakasuoraan (FML/FMLR) tai pystysuoraan (FMS) seinälle.
- Putkielementit ruostumatonta terästä.
- Varustettu 1 metrin virtajohtolla ja pistotulpalla maadoitettuun pistorasiaan kytkentää varten.
- Sisäänrakennettu ylikuumentussuojaus.
- Sisäänrakennettu termostaatti, joka säätöalue +5 – +35 °C.
- Etulevyn väri: NCS 1103-Y06R (valkoinen). Mallissa FMLR200 kotelo on ruostumatonta terästä.



Tekniset tiedot | Pienoislämmitin FML/FMS. Valkoinen etulevy. ⚡

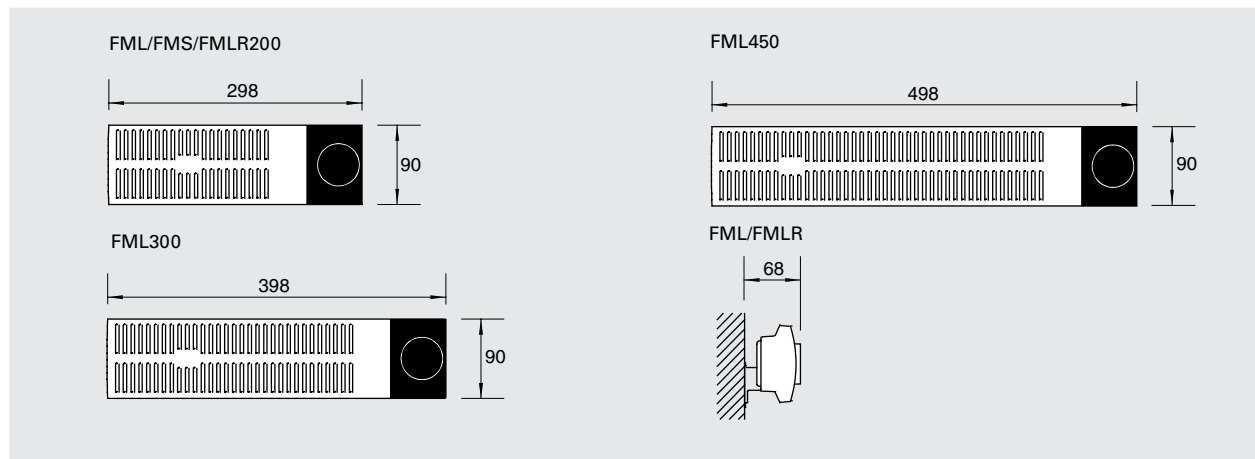
Tyyppi	Teho [W]	Jännite [V]	PxKxS [mm]	Paino [kg]
FML200	200	230V~	298x90x68	0,7
FML300	300	230V~	398x90x68	0,9
FML450	450	230V~	498x90x68	1,1
FMS200	200	230V~	90x298x68	0,7

Tekniset tiedot | Pienoislämmitin FMLR. Ruostumaton teräs. ⚡

Tyyppi	Teho [W]	Jännite [V]	PxKxS [mm]	Paino [kg]
FMLR200	200	230V~	298x90x68	0,7

Kotelointiluokka: IP31.
CE-merkitty.

Mitat



Asennus ja kytkennät

Asennus

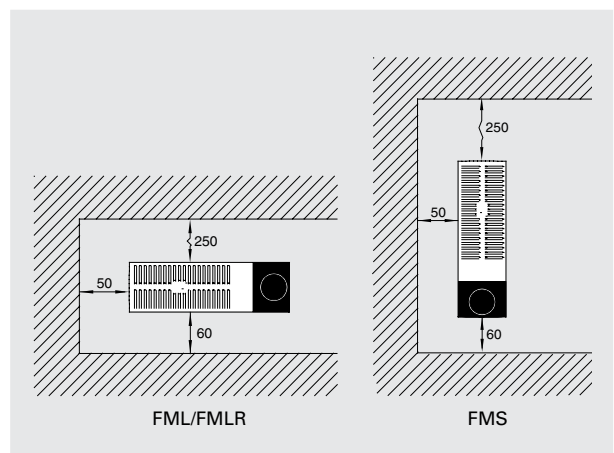
FML/FMLR-pakkasvahti asennetaan vaaka-asentoon seinälle nappi oikealle puolelle. FMS asennetaan pystyasentoon. Katso minimiasennusetäisyydet kiinteässä asennuksessa kuvasta 1.

Liitäntä

Kaikki mallit on varustettu 1 metrin virtajohdolla ja pistotulpalla maadoitettuun pistorasiaan kytkentää varten.

Säätimet

FML/FMLR/FMS-pakkasvahdissa on sisäänrakennettu termostaatti, jonka säätöalue on +5 °C - +35 °C.



Kuva 1: Minimietäisyys kiinteässä asennuksessa.