

Installation

Sverige, Norge, Finland, Danmark

**KNOW
HOW
INSTALLED**

Sverige

Installationsföreskrifter för Sverige



Norge

Tillegg til montasjeveiledning



Finland/Suomi

Asennusohjeen liite



Danmark

Tillæg til montage vejledning



Installationsföreskrifter för Sverige



”Denna produkt är anpassad till branschregler Säker Vatteninstallation. Leverantören garanterar produktens funktion om branschreglerna och produktens monteringsanvisning följs.”

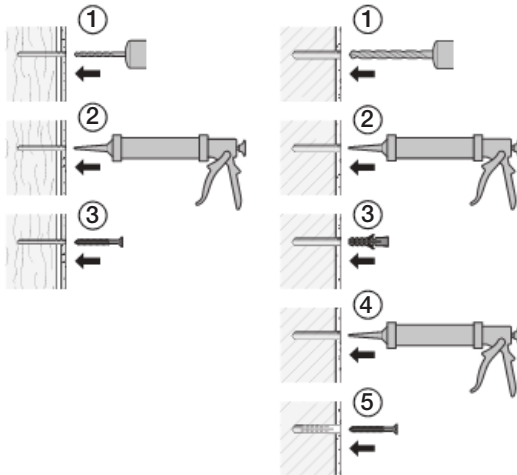
Förutsättningar

Installationsregler Säker Vatteninstallation, PER, GVK samt BBR's regler för våtutrymme ska alltid efterföljas.

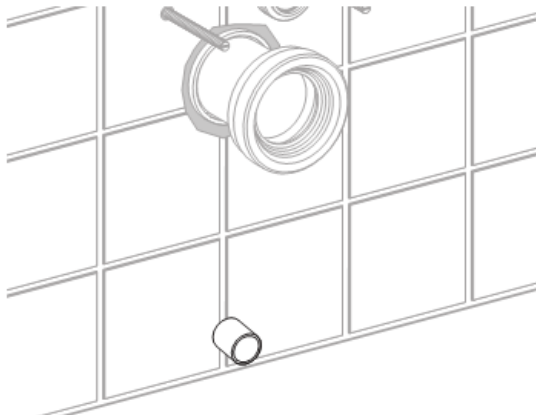
Vid montering av installationsvägg ska det alltid användas typgodkända rör och komponenter.

- 1 Samtliga skruvfästningar ska göras i massiv konstruktion och tätas med silikon eller motsvarande.

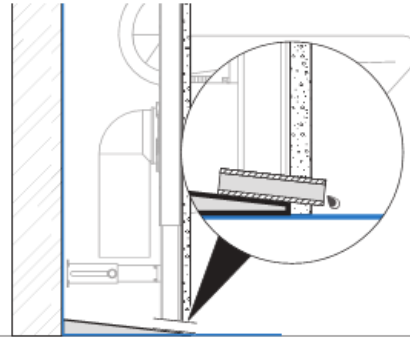
i OBS : I bipackad monteringsanvisning är det inte illustrerat med silikon men följande installationsföreskrift ska alltid efterföljas för samtliga skruvfästningar:



- 2 Dräneringshål ska placeras på lägsta punkt i installationsväggen.

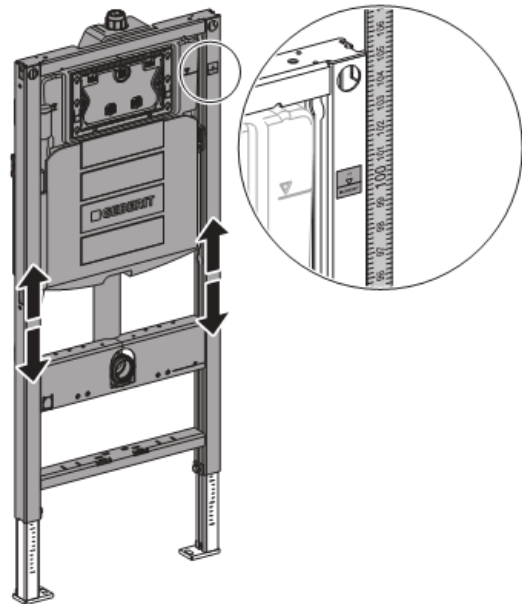


- 3 Golvet i installationsväggen ska ha en lutning som leder eventuellt läckagevatten ut genom dräneringshålet. Samtidigt ska man försäkra sig om att vatten från våtutrymmet inte kan ledas in i installationsvägg.

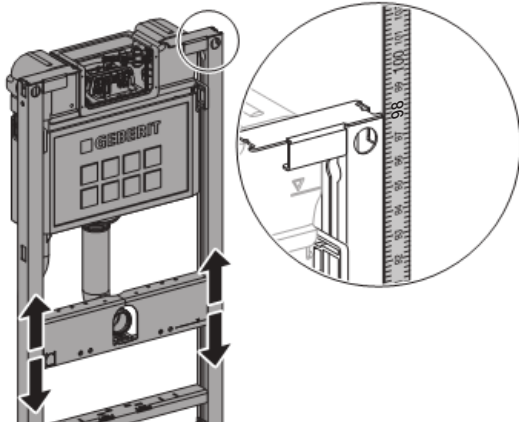


i OBS – I de fall man gjuter upp en slitsbotten ska man vara uppmärksam på höjden av installationselementet. Följande avstånd ger en sitthöjd på 41–42 cm.

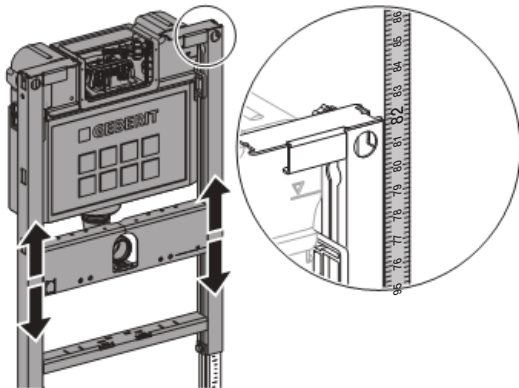
- 4 För 112 cm hög fixtur gäller avståndet 1 meter mellan färdigt golv och markering på fixtur.



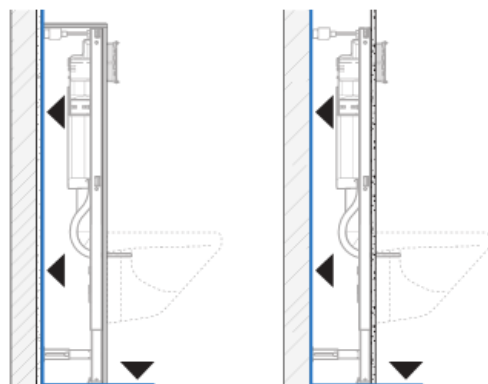
- 5** För 98 cm hög fixtur gäller avståndet 98 cm mellan färdigt golv och fixturens överkant.



- 6** För 82 cm hög fixtur gäller avståndet 82 cm mellan färdigt golv och fixturens överkant.

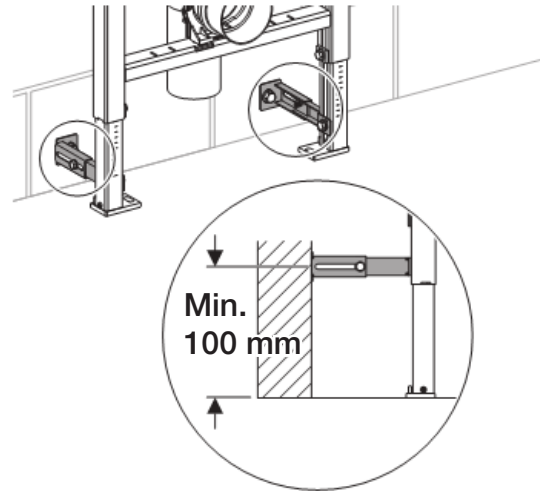


- 7** Tätskikt ska finnas på vägg och golv bakom cistern och på insida av installationsväggs kortsida/sidor, allt enligt installationsregler Säker Vatteninstallation.



- 8** Tillgodose god ventilation av installationsvägg.

- 9** För att undvika skruvfästningar i golv och hål i tätskikt används fördelaktigt nedre väggfäste. Väggfäste skall placeras min. 100 mm från golv.



- 10** Nedre väggfäste, RSK 809 77 17, bipackas i standard WC-element:
 RSK 809 76 98 Duofix WC-element H82cm
 RSK 809 77 01 Duofix WC-element H98cm
 RSK 809 76 68 Duofix WC-element H112cm

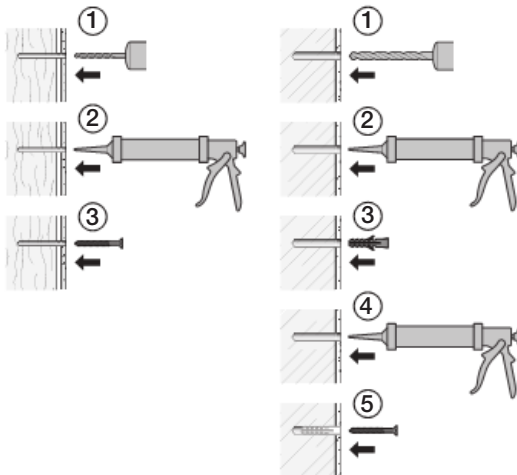
For övriga WC-element beställes väggfäste separat, RSK 809 77 17.

Tillegg til montasjeveiledning

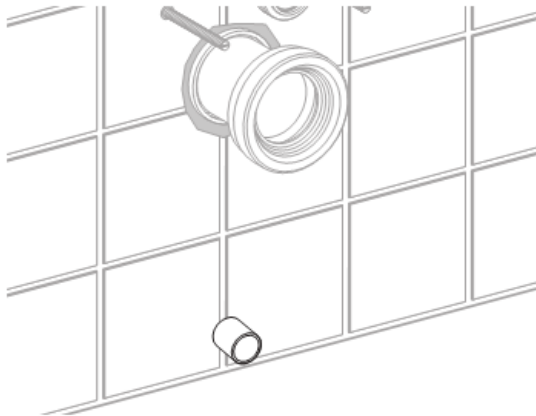
1 Installeres i henhold til TEK 10. Ved montering av installasjonsvegg skal det alltid benyttes typegodkjente rør og komponenter.

2 Samtlige innfestninger skal gjøres i solide konstruksjoner og borehull tettes med silikon eller tilsvarende.

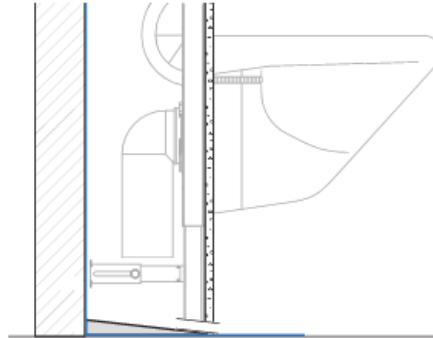
i OBS : I vedlagte montasjeanvisning er det ikke illustrert med silikon, men følgende installasjonsforskrift skal alltid følges for samtlige skruerinnfestninger:



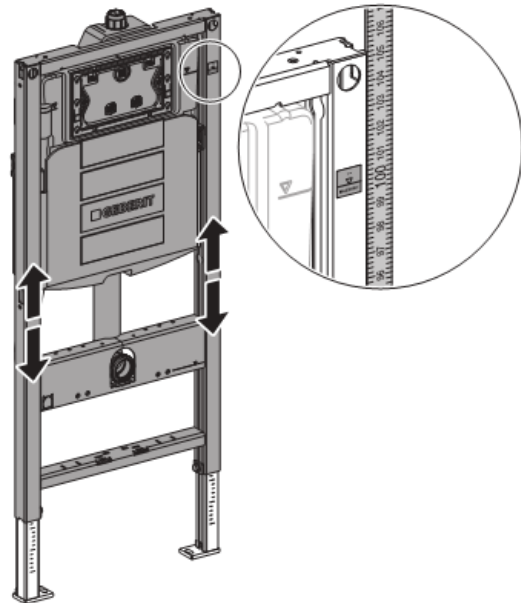
3 Dreneringshull skal plasseres på laveste punkt i installasjonsveggen.



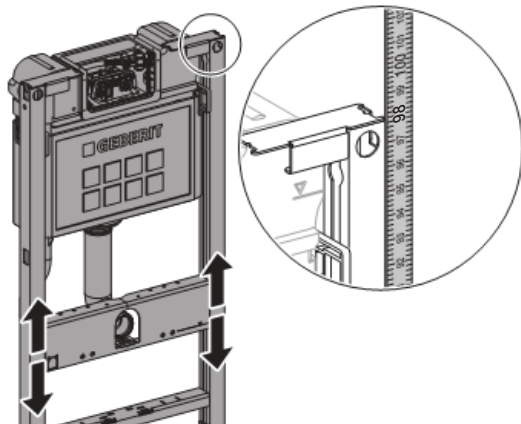
4 Bunnen i installasjonsveggen skal ha fall 1:50 som leder eventuelt lekkasjevann ut av dreneringshullet. Samtidig skal man forsikre seg om at vann fra yttersiden ikke kan ledes inn i installasjonsveggen.



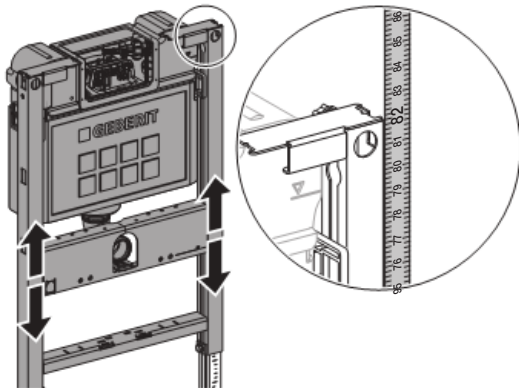
5 For 112 cm høye elementer gjelder høyden 1 meter fra merket på elementet og til overkant ferdig gulv.



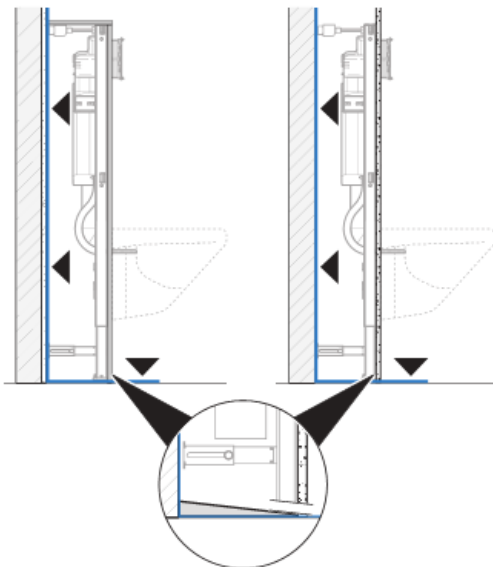
6 For 98 cm høye elementer gjelder høyden 98 cm fra overkant av elementet og til overkant ferdig gulv.



- 7** For 82 cm høye elementer gjelder høyden 82 cm fra overkant av elementet og til overkant ferdig gulv.



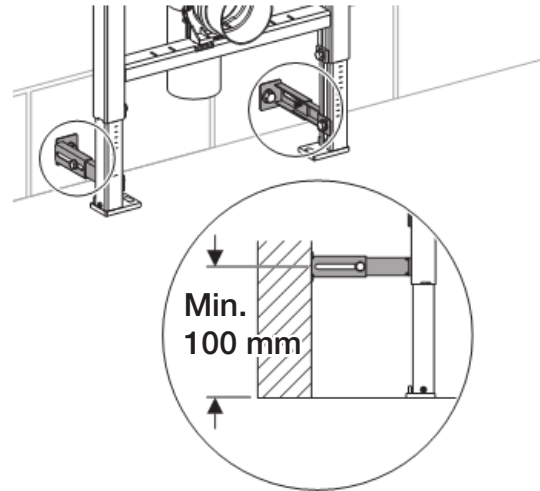
- 8a** Det skal være membran på vegg og gulv bak og på siden av sisternelementet, ref TEK 10 og FFV.



- 8b Rom uten sluk**
I rom uten sluk, f.eks wc-rom, må skjulte wc-sisterner alltid plasseres i prefabrikkert kasset med vanntett overflate eller i et hulrom med vanntett sjikt.

- 9** Ved fare for kondens må installasjonsveggen ventileres. Der skal ikke legges varmekabel i gulvet i sonen under sisternen.

- 10** Om man må unngå hull i gulv kan elementet festes med veggbeslag bunn. Disse monteres minimum 10 cm over gulv.



Nedre veggbeslag, NRF 616 58 24, er inkludert i standard WC-element:
NRF 616 64 98 Duofix WC-element H:112cm

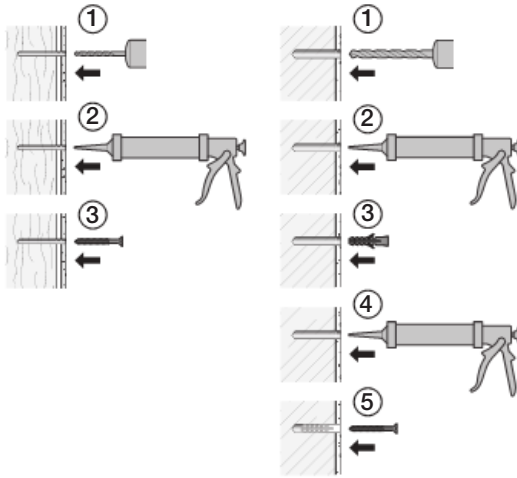
For øvrige WC-element, bestilles nedre veggbeslag separat, NRF 809 77 17.

Asennusohjeen liite

1 Geberit Duofix on luotettava ja turvallinen ratkaisu. Wc-elementti tulee asentaa Suomen rakennusmääräyksiä noudattaen ja ainoastaan tyyppihyväksytyjä putkia ja putkiyhteitä käyttäen.

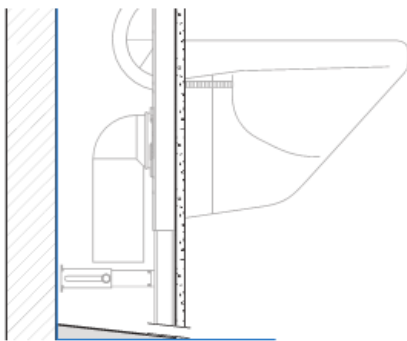
2 Kiinnitykset on tehtävä tukeviin rakenteisiin ja ruuvien reiät tiivistettävä silikonilla tai muulla tiivistämiseen sopivalla massalla.

i HUOM: Asennusohjeessa ei ole esitetty silikonin asennusta, mutta seuraavaa ohjetta on seurattava jokaisen ruvikinnityksen yhteydessä.

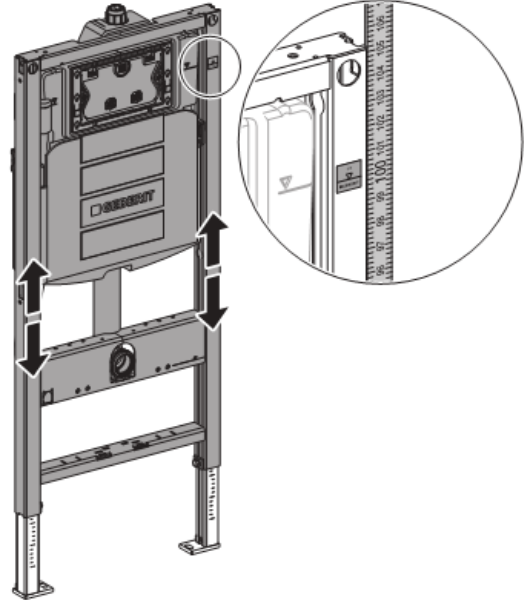


3 Vuodonilmaisimien on tehtävä asennusseinän matalimpaan pisteeseen.

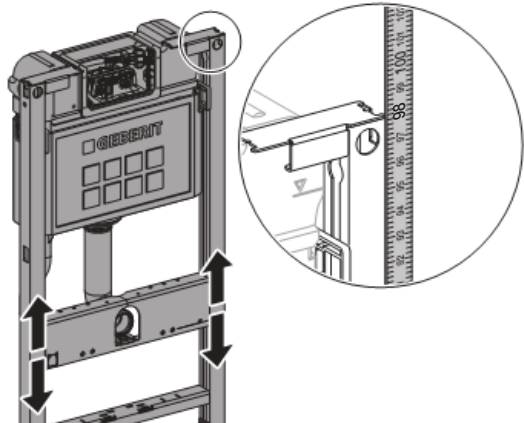
4 Asennusseinän pohja on kallistettava huoneeseen päin, jotta mahdollinen vuotovesi ohjautuu vuodonilmaisimen kautta huonetilaan. Veden kulkeutuminen vuodonilmaisimen kautta huonetilasta asennusseinään on estettävä.



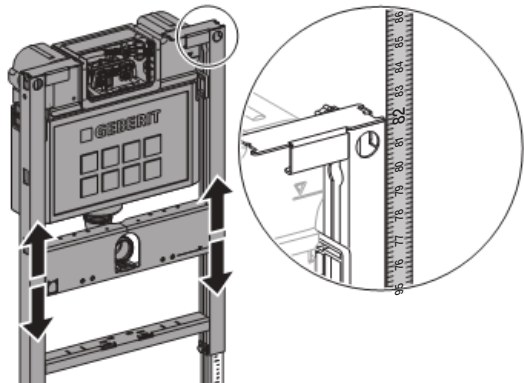
5 112 cm korkean asennuselementin 1 metrin korkeusmerkintä tulee olla valmiista lattiapinnasta, mikäli wc-istuin halutaan asentaa normaalikorkeuteen.



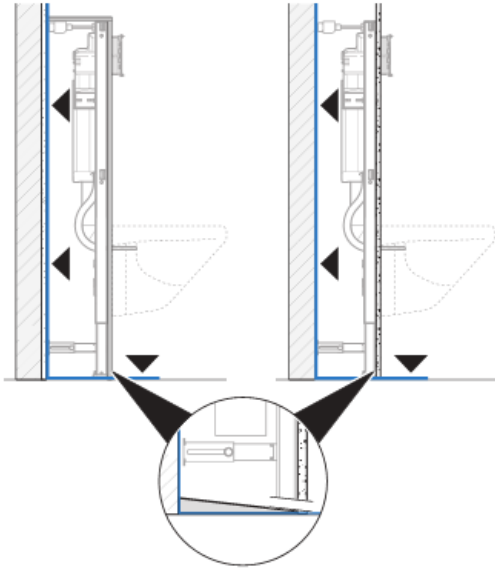
6 98 cm korkean asennuselementin kokonaiskorkeus tulee olla 98 cm valmiista lattiapinnasta.



7 82 cm korkean asennuselementin kokonaiskorkeus tulee olla 82 cm valmiista lattiapinnasta.

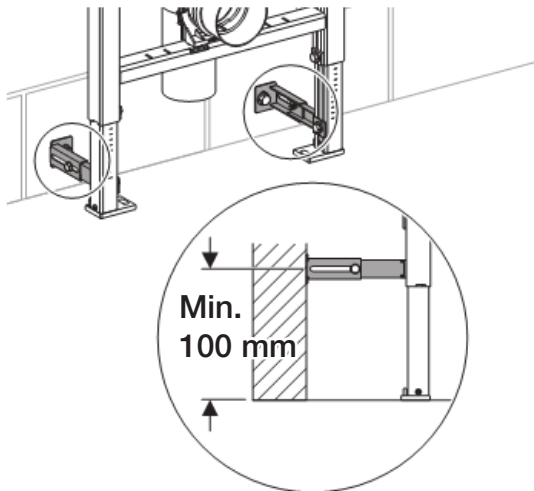


- 8** Vedeneristys tulee tehdä asennuseseinän taakse, alle ja sivuille.



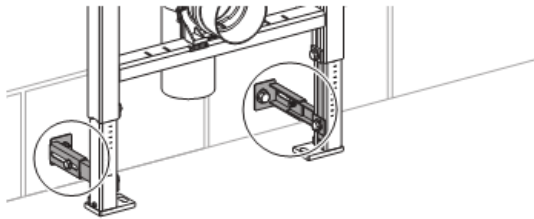
- 9** Kondenssivaaratilanteessa asennuseseinään on tehtävä ilmareiät. Lattialämmityksen jakotukit eivät saa olla samassa suljetussa kotelossa asennuselementin kanssa.

- 10** Mikäli halutaan välttää reikien poraamista lattiaan, voidaan elementti kiinnittää alhaalta käyttämällä alaseinäkiinnikkeitä. Kiinnikkeet asennetaan min. 10 cm lattiapinnan yläpuolelle.



Tillæg til montage vejledning

- 1** Produktet skal monteres i henhold til gældende bygningsreglement.
- 2** Tilgode se altid god ventilation i installationsvæg.
- 3** Hvis man ikke ønsker at bore i gulvet kan vægbeslag bestilles separat VVS-nummer 617069.040.



Geberit International AG
Schachenstrasse 77
CH-8645 Jona

dokumentation@geberit.com

→ www.geberit.com

Geberit AB
Kantyxegatan 25
SE-213 76 Malmö

→ www.geberit.se

Geberit AS
Luhrtoppen 2
NO-1470 Lørenskog

→ www.geberit.no

Geberit Oy
Tahkotie 1
FI-01530 VANTAA

→ www.geberit.fi

Geberit A/S
Lægårdsvej 26
DK-8520 Lystrup

→ www.geberit.dk