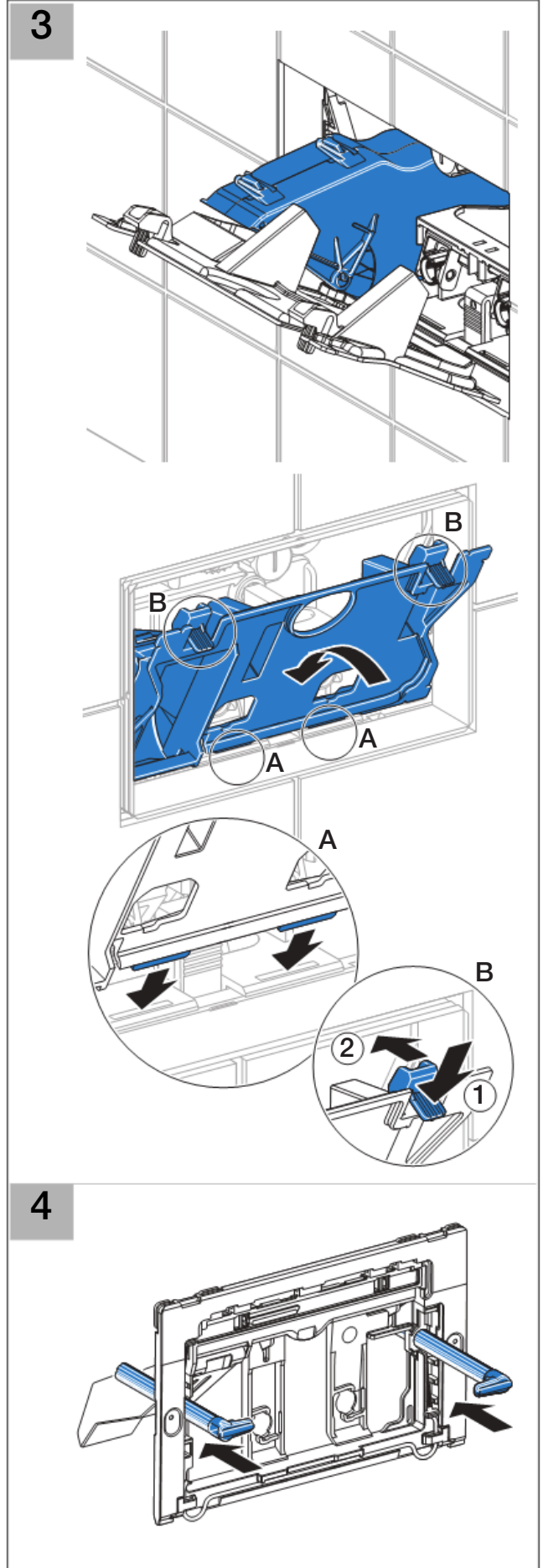
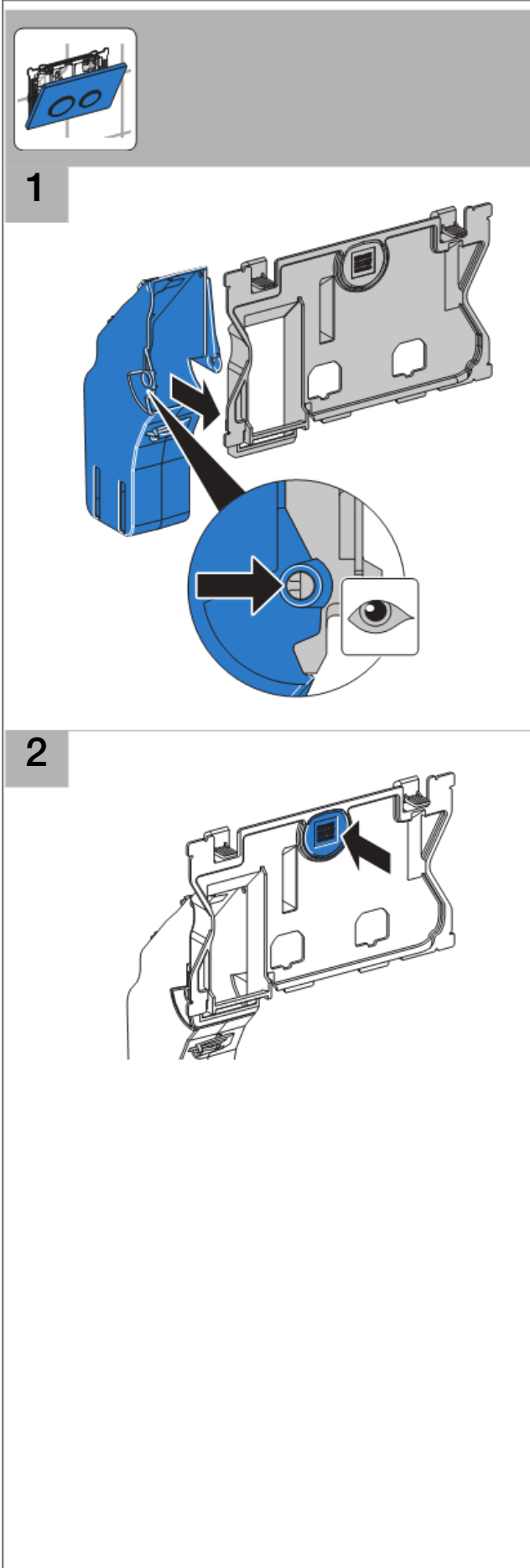
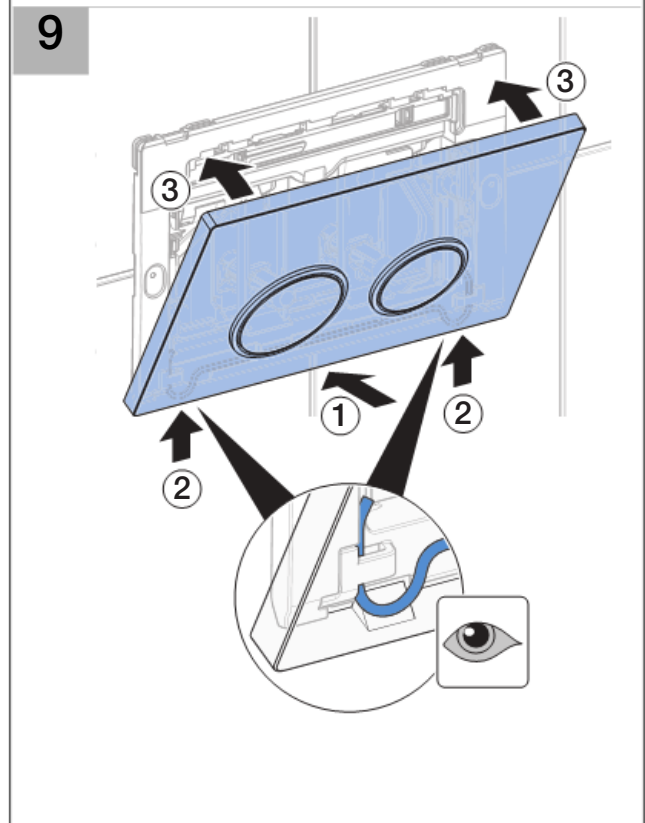
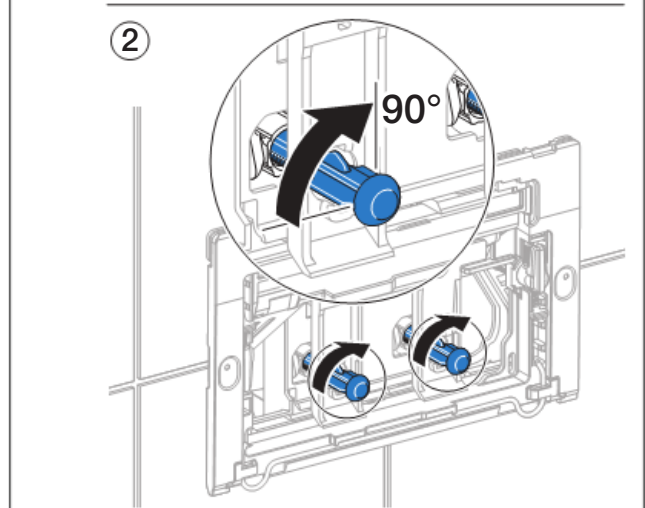
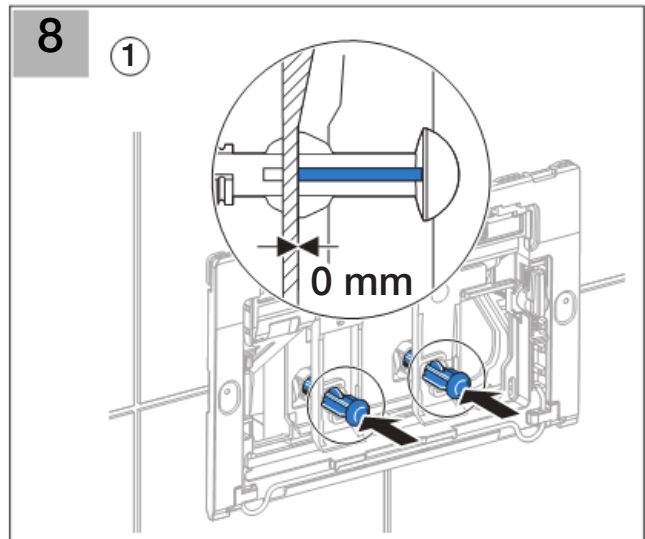
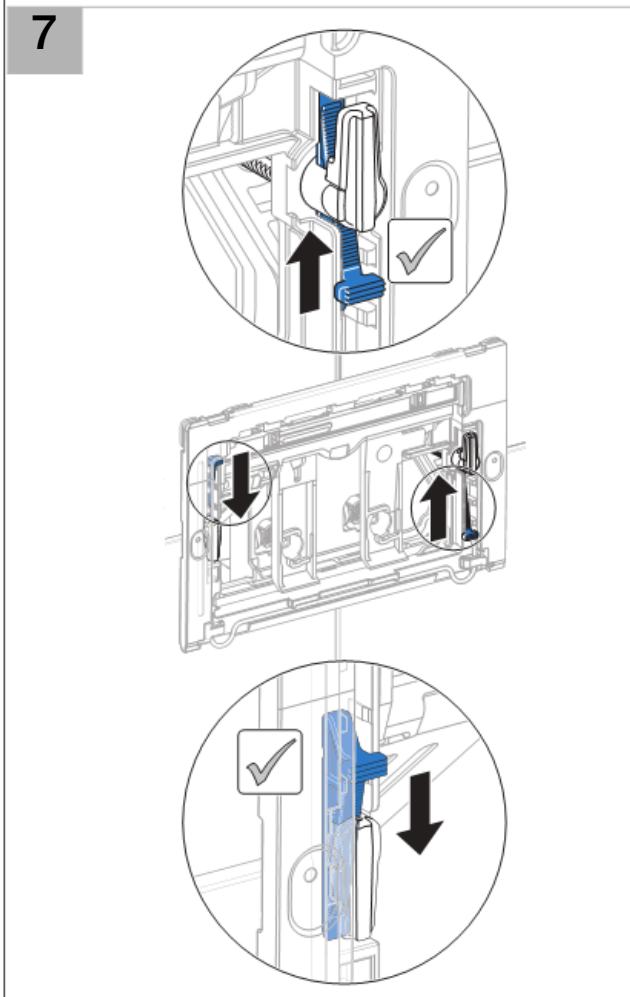
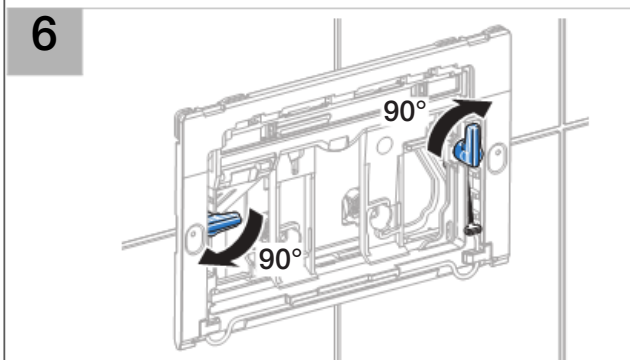
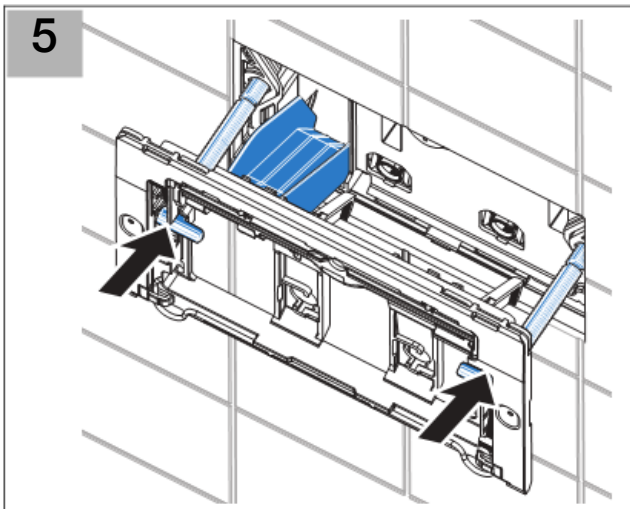
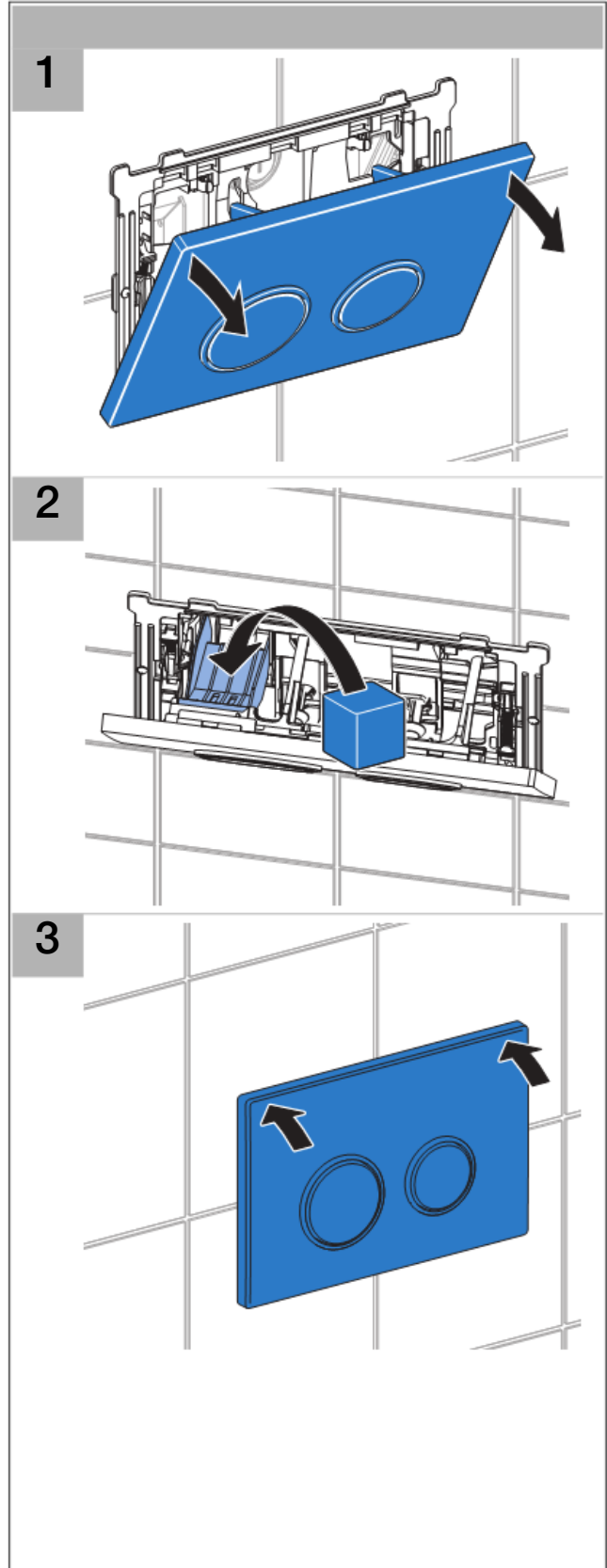
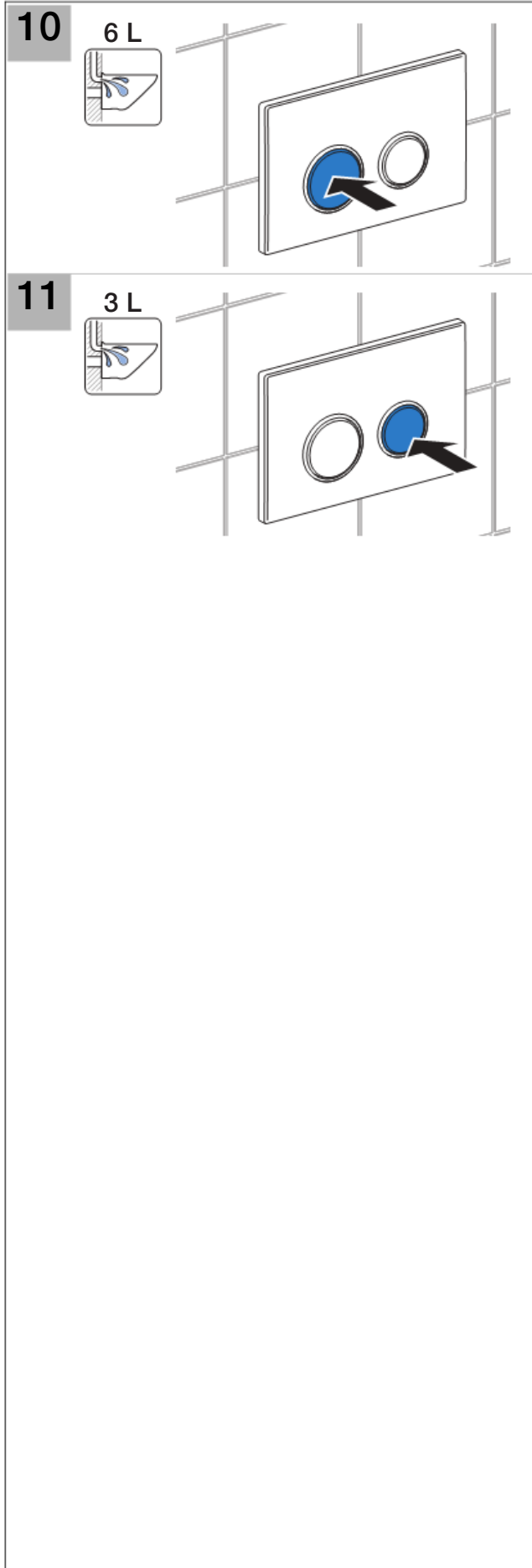


D41021-002&BDC © 03 - 2010







Geberit International AG
Schachenstrasse 77
CH-8645 Jona
www.geberit.com
dokumentation@geberit.com