

SFA

SANI ACCESS



SANIACCESS 1

LVI-nro 4965808

SANIACCESS® 1 silppuaa WC:stä tulevan huuhtelujätteen ja pumppaa sen putkea pitkin pois viemäriin.

Uusi silppuripumppumme on easy access -leikkujärjestelmä ja elektroniikka ovat erillään. Asennus on helppoa, eikä vaadi suuria toimenpiteitä.

SaniAccess sopii kaikkiin perinteisiin P-lukollisiin WC-istuimiin.

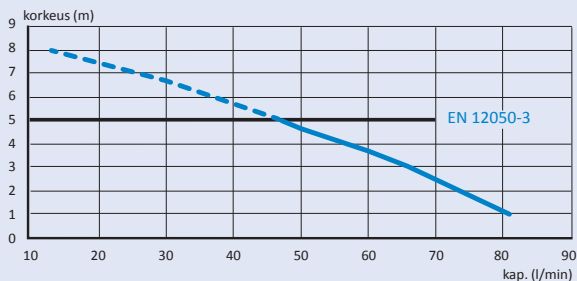
Huom! Valittu huuhtelu vähintään 6 litraa.



Toimitukseen kuuluu:

1 wc-mansetti, 1 poistoputken kulma sisäänrakennetulla takaiskuventtiilillä, 1 poistoputki, 1 poistoputken muhvi, 1 poistoputken nippa, 2 lattiakiinnikettä.

Nostokorkeus ja pumppaus vaakuoraan



Nostokorkeus ja pumppaus vaakuoraan

5 m 100 m

Liitännävaihtoehdot

P-lukolliset WC:t (6l/huuhtelu)

Poistoputken halkaisija

22/28/32 mm

Lämpötila

max 35°C

Paino

5,8 kg

Sähköliitäntä

220-240 V / 50 Hz

Nimellisvirta

1,9 A

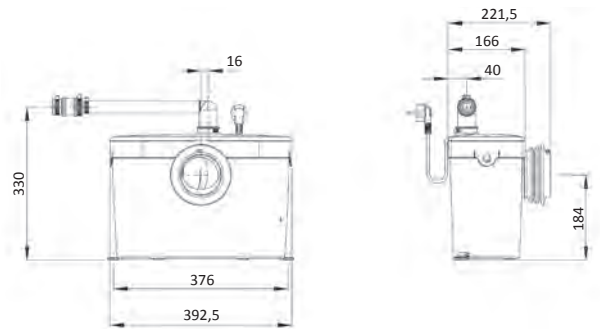
Kotelointiluokka

IP44

Moottoriteho

400 W

Poistoputken kulma sisäänrakennetulla takaiskuventtiilillä



SANIACCESS 2

LVI-nro 4965828

SANIACCESS® 2 on silppuripumppu, joka käsittelee jätevedet wc:stä ja pesu-altaasta. Silppuripumppu on easy access helppoa huoltoa varten. Helppo asentaa.

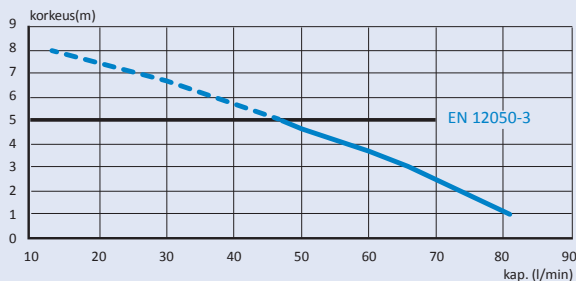
SaniAccess 2 sopii kaikkiin perinteisiin P-lukollisiin WC-istuimiin. Huom! Valittu huuhtelu vähintään 6 litraa.



Toimitukseen kuuluu:

1 wc-mansetti, 1 poistoputken kulma sisäänrakennetulla takaiskuventtiilillä, 1 tuloputken muhvi 40 mm, 2 tuloputken tulppaa, 1 poistoputki, 1 poistoputken muhvi, 1 poistoputken nippa, 2 lattiakiinnikettä.

Nostokorkeus ja pumppaus vaakuoraan



Nostokorkeus ja pumppaus vaakuoraan

5 m 100 m

Liitäntävaihtoehdot

P-lukolliset WC:t (6l/huuhtelu), pesuallas

Tuloputken liitäntä

2 x 40 mm

Poistoputken halkaisija

22/28/32 mm

Lämpötila

max 35°C

Paino

5,8 kg

Sähköliitäntä

220-240 V / 50 Hz

Nimellisvirta

1,9 A

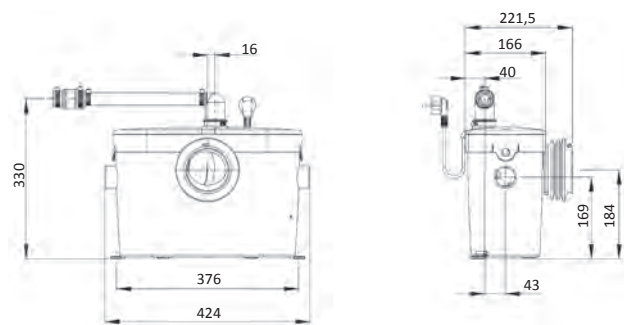
Kotelointiluokka

IP44

Moottoriteho

400 W

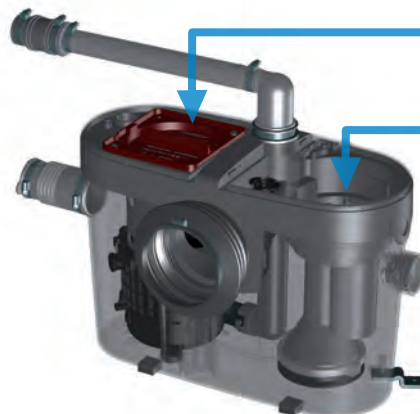
Poistoputken kulma sisäänrakennetulla takaiskuventtiilillä



Easy Access:

- leikkujärjestelmään: helppo tukkeutumien poisto ja muu huolto

- elektroniikkayksikön: helppo huolto ja osien vaihto



SANIACCESS 3

LVI-nro 4965809

SANIACCESS® 3 on silppuripumppu täydelliselle kylpyhuoneelle WC:llä, pesualtaalla, suihkulla ja bideellä. Huuhtelujäte silputaan, pumpataan eteenpäin ja johdetaan viemäriin.

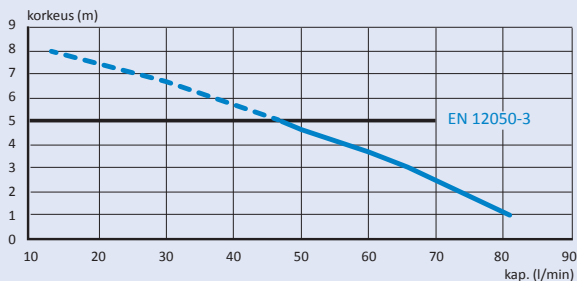
SaniAccess 3 sopii kaikkiin perinteisiin P-lukollisiin WC-istuimiin. Huom! Valittu huuhtelu vähintään 6 litraa.



Toimitukseen kuuluu:

1 wc-mansetti, 1 poistoputken kulma sisäänrakennetulla takaiskuventtiilillä, 3 tuloputken muhvia 40 mm, 2 tuloputken tulppaa, 1 poistoputki, 1 poistoputken muhvi, 1 poistoputken nippa, 2 lattiakiinnikettä.

Nostokorkeus ja pumppaus vaakasuoraan



Nostokorkeus ja pumppaus vaakasuoraan: 5 m 100 m

Liitännävaihtoehdot

P-lukolliset WC:t (6l/huuhtelu), pesuallas, suihku, bidee

Tuloputken liitäntä

3 x 40 mm

Poistoputken halkaisija

22/28/32 mm

Lämpötila

max 35°C

Paino

6,4 kg

Sähköliitäntä

220-240 V / 50 Hz

Nimellisvirta

1,9 A

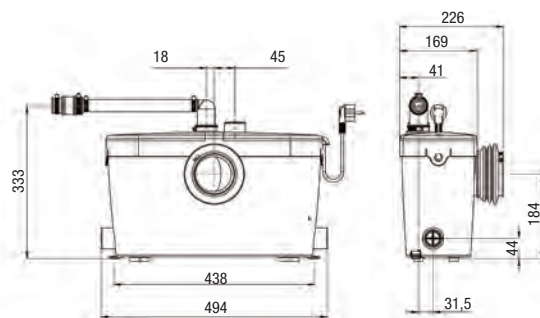
Kotelointiluokka

IP44

Moottoriteho

400 W

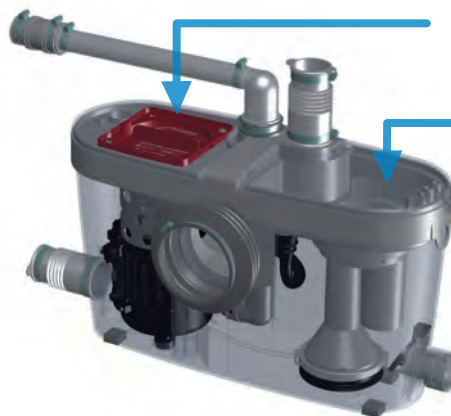
Poistoputken kulma sisäänrakennetulla takaiskuventtiilillä



Easy Access:

- leikkujärjestelmään: helppo tukkeutumien poisto ja muu huolto

- elektroniikkayksikköön: helppo huolto ja osien vaihto



SANIACCESS PUMP

LVI-nro 4965810

SANIACCESS® "Pump" on pumppu koko keittiölle tai pesuvalle.

Pumppu on helppo huoltaa siinäkin tapauksessa, että asennus tehdään viemäritason alapuolelle.

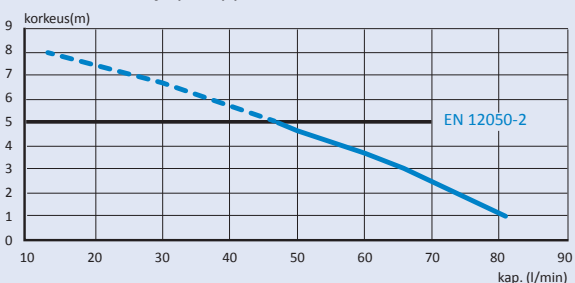
SaniAccess pumpun avulla voidaan rakentaa uusi keittiö, muuttaa pesutuvan paikkaa tai asentaa pyykin- tai astianpesukone haluttuun tilaan. Jätevesi pumpataan pois halkaisijaltaan vain 32 mm:n putkea pitkin viemäriin.



Toimitukseen kuuluu:

1 poistoputken kulma sisäänrakennetulla takaiskuventtiilillä, 1 poistoputki, 1 poistoputken muhvi, 1 poistoputken nippa, 3 tuloputken muhvia 40 mm, 2 tuloputken tulppaa, 2 lattiakiinnikettä.

Nostokorkeus ja pumppaus vaakuoraan



Nostokorkeus ja pumppaus vaakuoraan:

5 m 50 m

Liitäntävaihtoehdot

Astianpesukone, pyykinpesukone, pesuallas, suihku, bidee jne.

Tuloputken liitäntä

3 x 40 mm

Poistoputken halkaisija

32 mm

Lämpötila:

max 35°C, hetkellisesti 75°C

Paino

6,4 kg

Sähköliitäntä

220-240 V / 50 Hz

Nimellisvirta

1,7 A

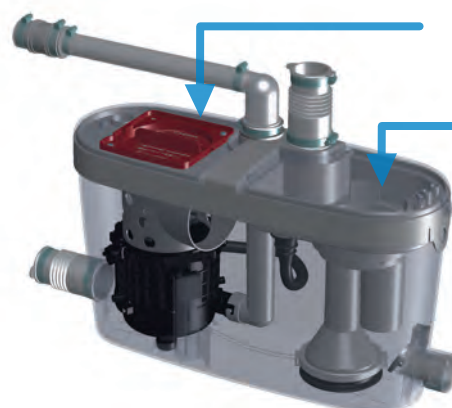
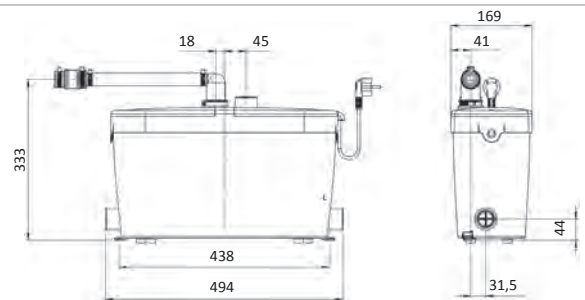
Kotelointiluokka

IP44

Moottoriteho

400 W

Poistoputken kulma sisäänrakennetulla takaiskuventtiilillä



Easy Access:

- leikkuujärjestelmään: helppo tukkeutumien poisto ja muu huolto

- elektroniikkayksikköön: helppo huolto ja osien vaihto



Maahantuonti ja markkinointi:



Hiekkakiventie 1, 00710 Helsinki
puh. 09 374 751
sähköposti: info@callidus.fi
www.callidus.fi

SFA pumput ja silppuripumput täyttävät voimassa olevat eurooppalaiset normit EN 12050-1, EN 12050-2 ja EN 12050-3. Kaikki pumput on valmistettu ISO 9001 sertifioidussa tehtaassa versio 2000 AFAQ. CE-, GS-hyväksytyt ja merkityt, 2 vuoden takuu tehdasvicioista.

