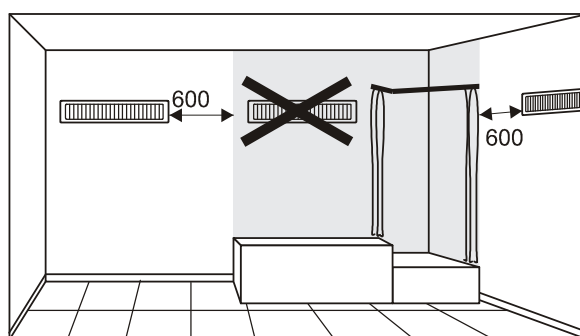
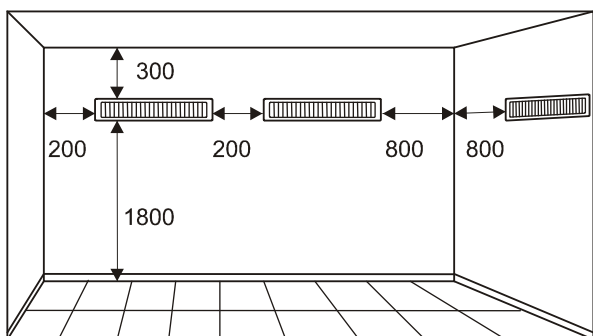


1. Vigtige oplysninger

- Opbevar denne monterings- og brugsvejledning omhyggeligt, og giv den videre til den efterfølgende ejer.
- Brug ikke apparatet i industrielle områder.
- Apparatet må kun installeres og repareres af en elektriker i overensstemmelse med de gældende sikkerhedsforskrifter.
- Afbryd apparatet fra el-nettet i tilfælde af fejl (slå sikringen fra).
- Tildæk ikke varmeapparatet, brandfare! Overhold minimumsafstandene!
- Advarsel! De udvendige flader bliver varme under brug.
- Brug ikke apparatet som strålevarmer ved puslebordet.
- Brug ikke varmeapparatet uden opsyn. Dette gælder især i forbindelse med små børn eller handicappede personer, der ikke er i stand til at forlade strålingsområdet eller rummet, hvis temperaturen bliver for høj.
- Lad ikke børn eller andre personer, der ikke er i stand til at anvende apparatet sikkert, bruge varmeapparatet. Sørg for, at børn ikke leger i nærheden af apparatet.
- Varmeapparatet må ikke bruges i rum, hvor der anvendes brandfarlige stoffer (f.eks. opløsningsmidler).
- Anbring ikke varmeapparatet i nærheden af forhæng eller andre brandfarlige materialer – brandfare! Vær ekstra forsigtig med brændbare materialer i varmestrålingsområdet. Brug ikke spraydåser!
- Udendørs må varmeapparatet kun anvendes i et område, der er beskyttet mod regn, f.eks. en overdækket terrasse.
- Smudsbelægninger på varmeelementet eller på reflektoren kan medføre for kraftig opvarmning af varmeapparatet og skal fjernes.

2. Minimumsafstande, monteringsanvisninger



Minimumsafstandene, som er angivet i mm, skal overholdes. Desuden skal der holdes en afstand foran apparatet på mindst 650 mm. Vær ekstra forsigtig med brandfarlige genstande!

Der må ikke være brandfarlige genstande i varmeapparatets strålingsområde.

Ved vægmontering skal varmeapparatet monteres vandret på en lodret væg, som vist på figuren. Laveste monteringshøjde er 1,8 meter.

Ved loftmontering skal apparatet monteres vandret.

Ved monteringen skal beskyttelsesområderne altid overholdes i henhold til VDE 0100, del 701.

Apparatet må ikke installeres lige under en vægstikkontakt.

Ved anvendelse af en el-fordelingsdåse skal der være adgang til denne efter montering.

Montering på trævægge er tilladt. Den overflade, hvorpå apparatet monteres, kan blive mørk på grund af apparatets varmestråling.

3. Montering

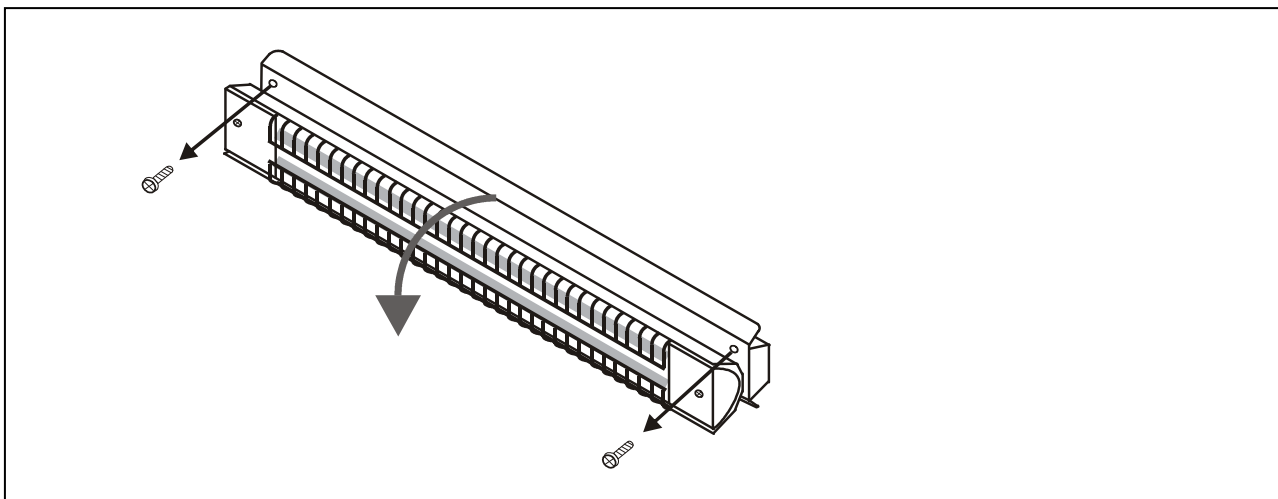
Vælg monteringspositionen således, at en person, der sidder i badekarret eller står under bruseren, ikke kan berøre varmeapparatet eller betjeningselementet.

Fjern transportsikringerne til varmeelementerne.

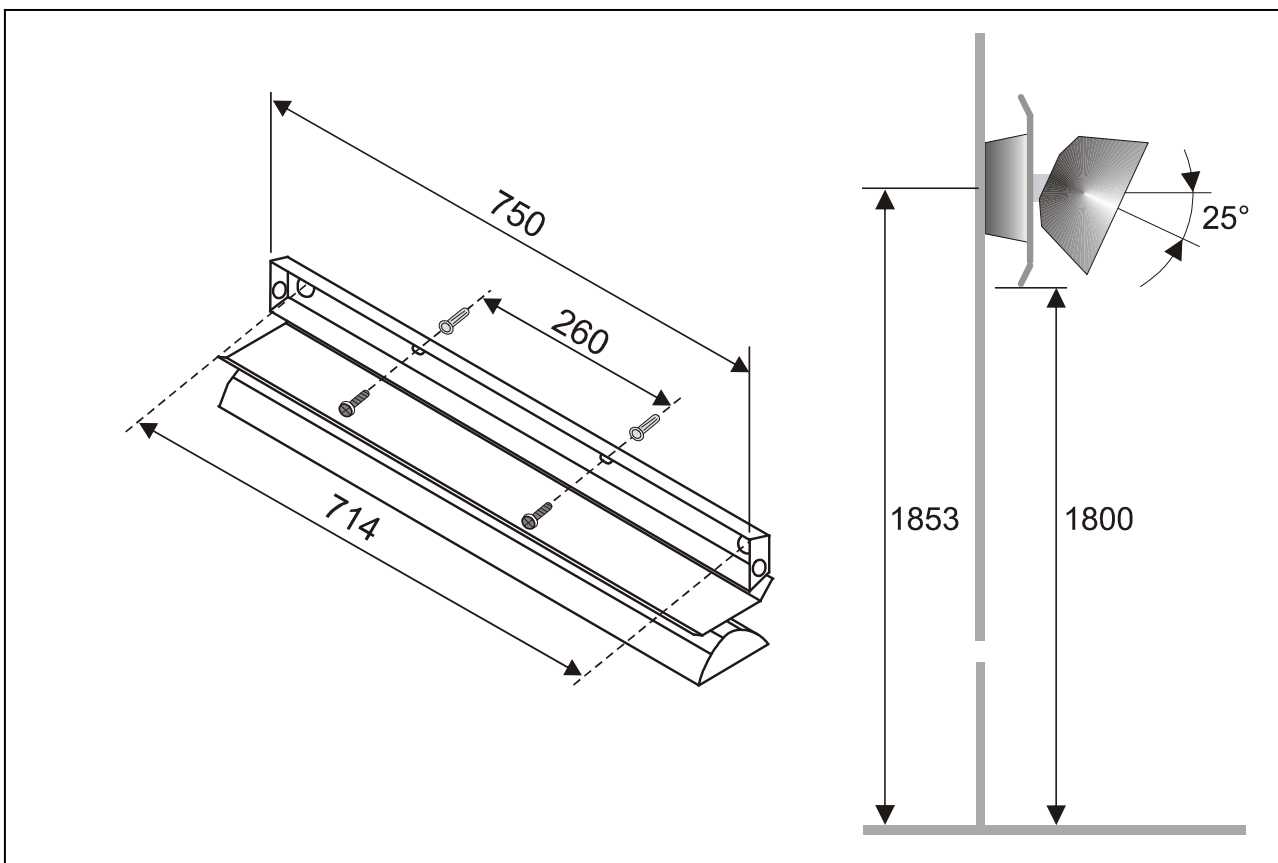
Til den foreskrevne installationshøjde på mindst 1,8 meter skal hullerne til vægholderen bores i en højde på 1,85 meter.

Indstillelig hældningsvinkel på mellem 0° og 25°.

- Skru skrueerne til tilslutningsboksen ud, og vip strålevarmeren nedad.



- Sæt varmeapparatet op på en lodret væg eller et vandret loft.
- Afmærk og bór fastgørelseshullerne.
- Sæt dybler i, og skru varmeapparatet fast.



4. El-tilslutning

- Netspændingen skal svare til den spænding, der er angivet på typeskiltet.
- I bygningens faste el-installation skal der monteres en afbryderanordning med mindst 3 mm kontaktåbning på hver pol (f.eks. en automatsikring).
- Tilslutningsledningen må ikke føres i varmeapparatets strålingsområde og må ikke ligge an mod huset.
- Forbind varmeapparatet til jord!

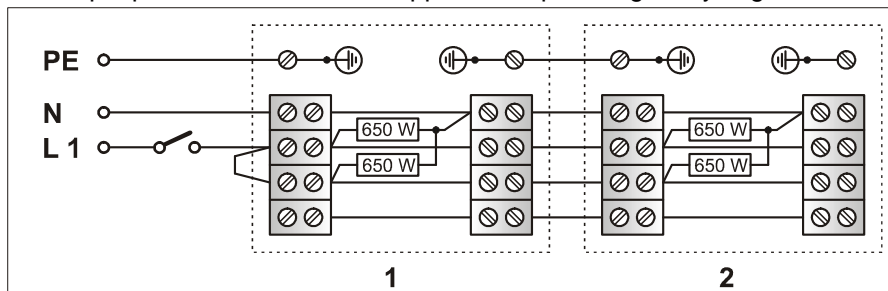
Det anbefales at have en separat strømkreds til strømforsyningen.

Hvis der tilsluttes flere varmeapparater, skal belastningen fordeles så regelmæssigt som muligt på faserne L1, L2 og L3.

Tilslutningseksempler

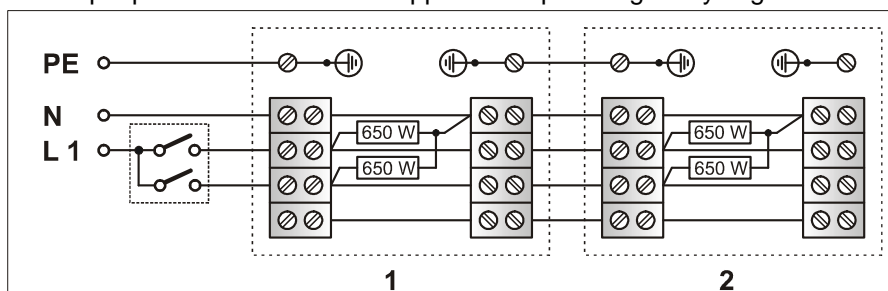
1. Begge varmeapparatets varmeelementer aktiveres samtidig via én afbryder.

Eksempel på 2 aktiverede varmeapparater. Spændingsforsyning 1/N/PE 230V~.



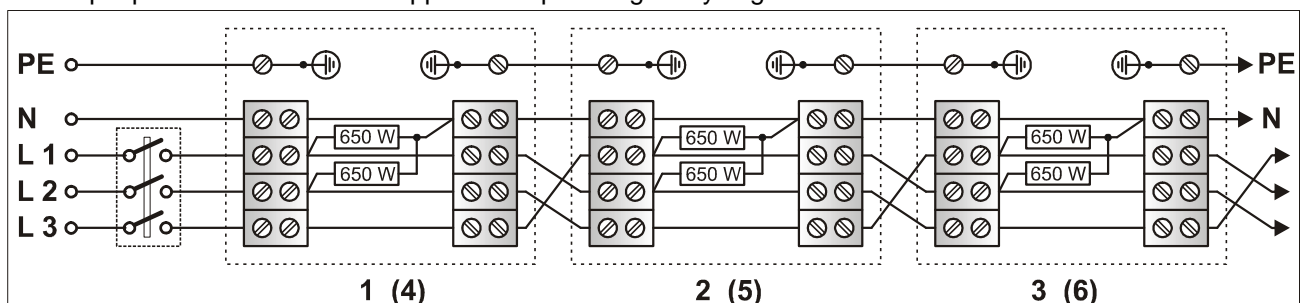
2. Varmeapparatets varmeelementer aktiveres via en serieafbryder.

Eksempel på 2 aktiverede varmeapparater. Spændingsforsyning 1/N/PE 230V~.



3. Varmeapparatets varmeelementer aktiveres via en serieafbryder eller en kontaktor.

Eksempel på 3 aktiverede varmeapparater. Spændingsforsyning 3/N/PE 400V~.



Der kan maksimalt kombineres 6 produkter med hinanden.

5. Anvendelse

Brug ikke apparatet som strålevarmer ved puslebordet.

Varmeapparatet er beregnet til ekstern aktivering, f.eks. med lyskontakt, rumdetektor etc.

Strålevarmeren opvarmer de bestrålede genstande eller personer uden samtidig at opvarme rumluften direkte.

Varmeapparatets strålingsvinkel kan ændres med ca. 25° fra vandret og nedad.

OBS! Indstil kun i afkølet tilstand. Fare for forbrænding!

6. Driftsforstyrrelser

Hvis varmeapparatet ikke afgiver varme, skal du kontrollere, at apparatet og automatsikringen er aktiveret i strømfordelingen.

Hvis driftsforstyrrelsen ikke kan afhjælpes, skal du kontakte forhandleren. Du kan eventuelt også kontakte servicehotline hos Glen Dimplex Nordic.

Telefon: 63 11 01 33

E-mail: bent.thomsen@glendimplex.dk

For at kunne behandle din forespørgsel skal vi bruge apparattype, produktnummer (E-nr.) og apparatets produktionsdato (FD). Disse oplysninger finder du på varmeapparatets typeskilt.

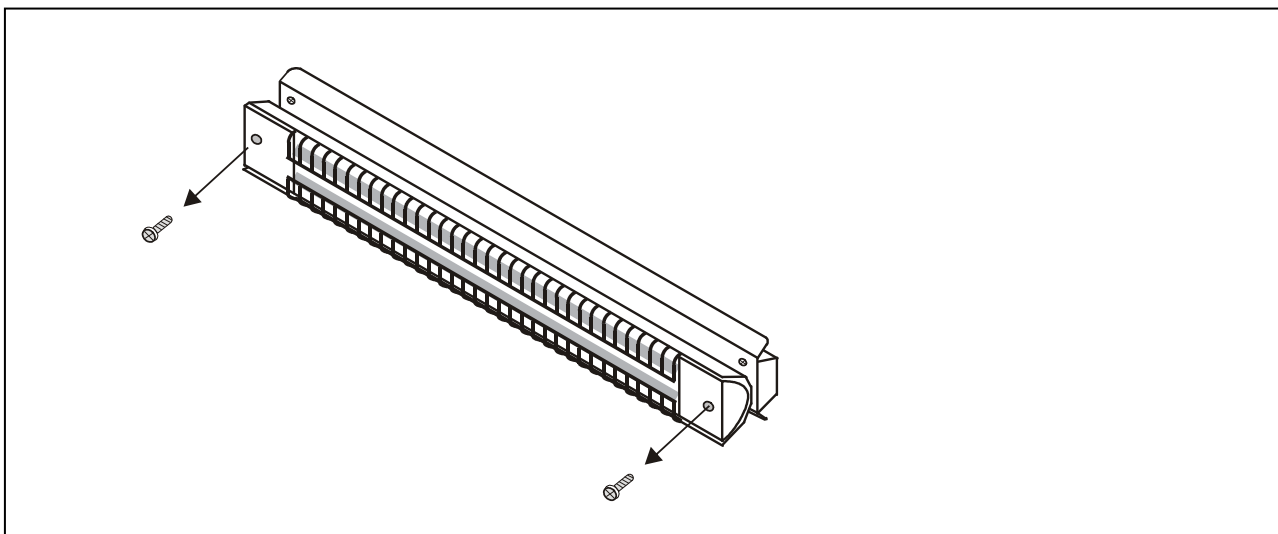
Apparatet må kun åbnes og repareres af autoriserede elektrikere.

7. Udskiftning af varmeelement

Varmeelementet må kun udskiftes af en fagmand! Rør ikke ved varmeelementet eller reflektoren med bare hænder. Brug en klud til at beskytte overfladen.

- Slå strømmen til varmeapparatet fra, og lad det køle af.
- Skru de to dækkoppers skruer ud, og tag dækkopperne af.
- Løsn de elektriske tilslutninger til varmeelementet, og udskift varmeelementet.

Samling sker i omvendt rækkefølge.



8. Rengøring

Du skal afbryde apparatet fra el-nettet og lade det afkøle, før du rengør det.

OBS! Rør ikke ved varmeelementet eller reflektoren med bare hænder.

Du kan rengøre apparatets udvendige flader med en fugtig klud og derefter lade det tørre. Brug ikke skure- eller polermidler.

Fjern støvansamlinger i apparatet med en pensel med bløde, lange børster.

Lad en fagmand rengøre apparatet, hvis det er kraftigt tilsmudset.

9. Tekniske data

Nominel effekt	1300 W
Varmeelement	2 x 650 W kvartsstang
Tilslutningsspænding	1/N/PE 230 V~ eller 3/N/PE 400V~
Beskyttelsesklasse	I, med jordledning
Kapslingsklasse	IP X4, stænkvandsbeskyttet
Udendørs anvendelsesområde	Udendørs område beskyttet mod regn (f.eks. overdækket terrasse)
Mål (B x H x D)	750 x 105 x 100 (mm)
Vægt	1,8 kg

Garanti

Vi yder 2 års garanti på dette produkt i henhold til vores garantivilkår.

Anvisning vedrørende bortskaffelse

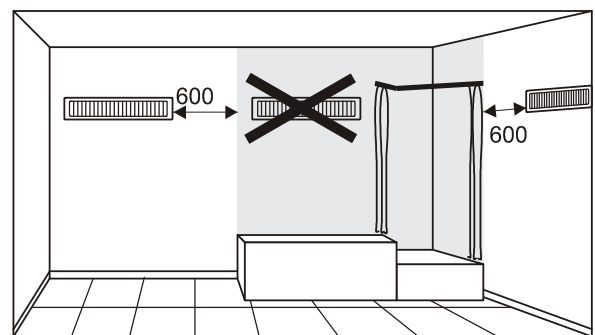
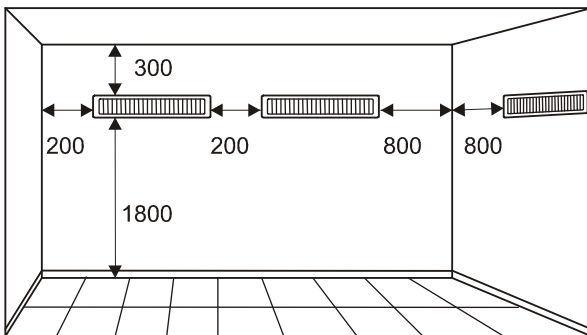
Bortskaf ikke apparatet sammen med det almindelige husholdningsaffald, men på den lokale genbrugsplads.



1. Tärkeitä tietoja

- Säilytä tämä ohje huolellisesti ja anna se eteenpäin seuraavalle omistajalle.
- Älä käytä laitetta teollisiin tarkoituksiin.
- Laitteen asennuksen ja korjauksen saa suorittaa ainoastaan sähköalan ammattilainen voimassa olevia turvallisuusmääräyksiä noudattaen.
- Vikojen esiintyessä on laite irrotettava sähköverkosta (sammuta sulake).
- Älä peitä lämmityslaitetta, tulipalon vaara! Noudata vähimmäisetäisyyksiä!
- Varo! Ulkopinnat kuumenevat käytössä.
- Älä käytä laitetta vauvan hoitopöydän lämmittimenä.
- Älä käytä lämmityslaitetta ilman valvontaa. Tämä koskee erityisesti pikkulapsia tai sairaalloisia henkilöitä, jotka eivät ylikorkeassa lämpötilassa kykene poistumaan lämmitysalueelta tai tilasta.
- Älä anna lasten tai muiden henkilöiden käyttää lämmityslaitetta, jos he eivät kykene käyttämään laitetta turvallisesti. Varmista, etteivät lapset leiki laitteella.
- Lämmityslaitetta ei saa käyttää tiloissa, joissa käytetään tulenarkoja aineita (esim. liuotinaineita).
- Älä vie lämmityslaitetta verhojen ja muiden helposti syttyvien materiaalien lähelle - tulipalon vaara! Lämpösäteilyn vaikutusalueella on oltava erityisen varovainen helposti syttyvien materiaalien kanssa. Älä käytä suihketölkkejä!
- Käytä ulkoasennuksessa lämmityslaitetta vain sateelta suojatulla alueella, esim. katetulla terassilla.
- Lämmityselementin tai heijastimen likakertymät voivat johtaa lämmityslaitteen virheelliseen kuumenemiseen ja ne on poistettava.

2. Vähimmäisetäisyydet, asennusohje



Vähimmäisetäisyyksiä, tiedot millimetreinä (mm), on noudatettava. Lisäksi laitteen etupuolella on säilytettävä vähintään 650 mm:n etäisyys. Varo helposti syttyviä esineitä!

Lämmityslaitteen säteilyalueella ei saa olla mitään helposti syttyviä esineitä.

Seinäkiinnityksessä lämmityslaitte on asennettava vaakasuoraan kohdistettuna pystysuoraan seinään, kuvassa esitetyllä tavalla. Vähimmäisasennuskorkeus on 1,8 metriä.

Kattokiinnityksessä laite on asennettava vaakasuoraan.

Asennuksessa on ehdottomasti otettava huomioon suosituksen VDE 0100 osan 701 mukaiset suoja-alueet.

Laitetta ei saa asentaa välittömästi seinäpistorasian alapuolelle.

Verkkoliitäntärasiaa käytettäessä sen on sijaittava asennuksen jälkeen helppopääsuisessä paikassa.

Asennus puuseiniin on sallittua. Laitteen lämpösäteilyn vaikutuksesta voi pinta, johon laite asennetaan, tummentua ajan mittaan.

3. Asennus

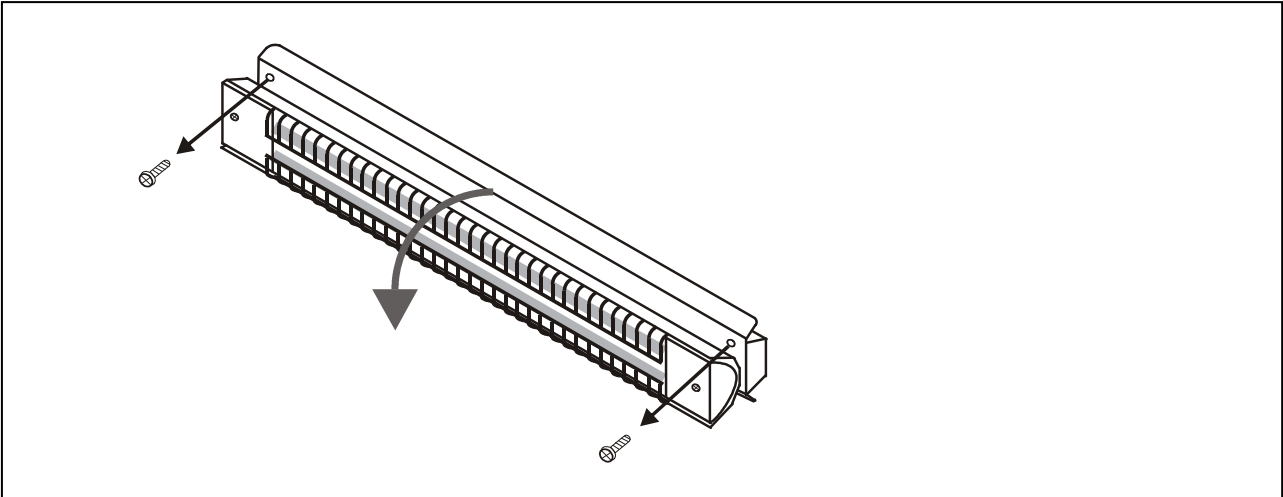
Valitse asennuspaikka niin, että kylpyammeessa tai suihkussa oleva henkilö ei pysty koskemaan lämmityslaitteeseen tai hallintalaitteeseen.

Poista lämmityselementtien kuljetusvarmistukset.

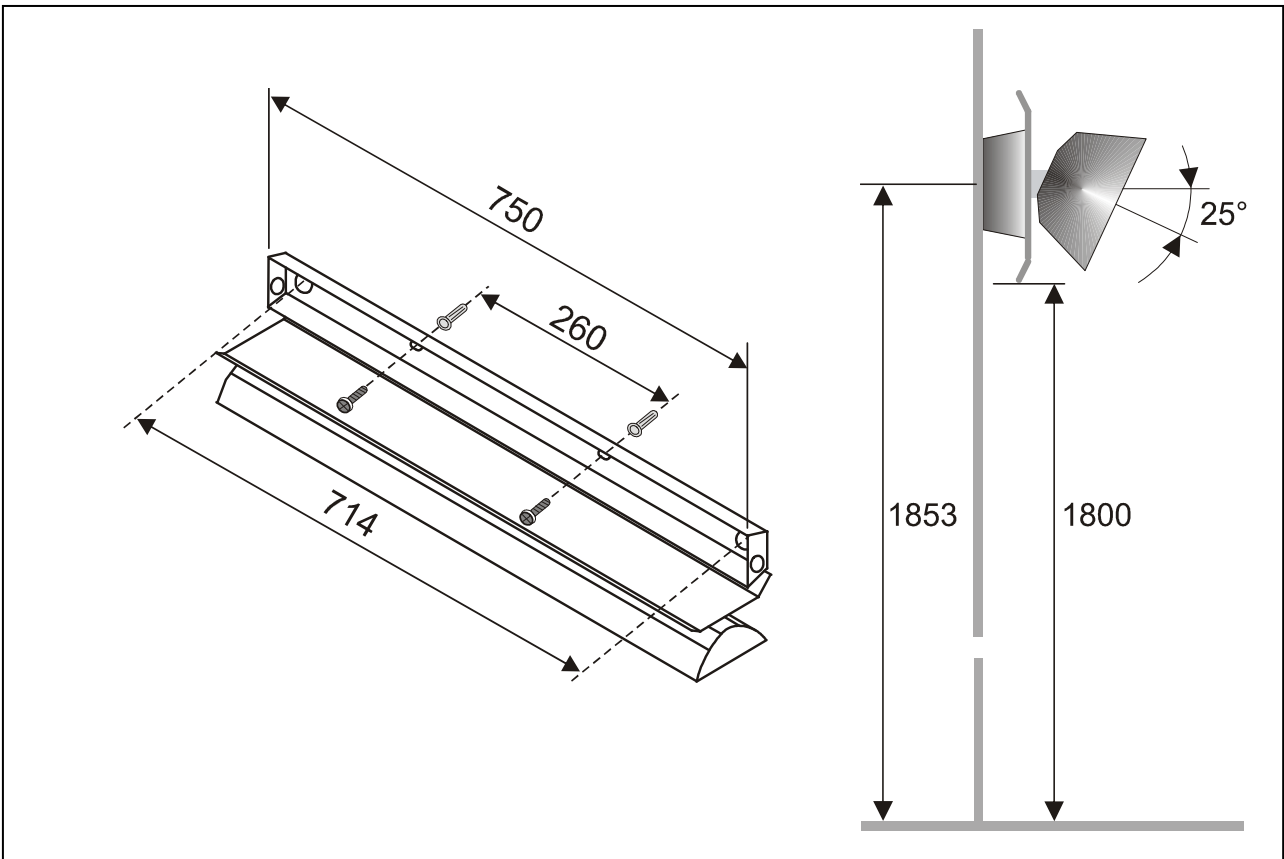
Määrättyä 1,8 metrin vähimmäisasennuskorkeutta varten on seinäpidikkeen porareiät porattava 1,85 metrin korkeuteen.

Säädettävä kallistuskulma välillä 0° - 25°.

- Kierrä liitäntäkotelon ruuvit irti ja käännä lämmitin alaspäin.



- Kohdista lämmityslaite pystysuoraan seinään tai vaakasuoraan sisäkattoon.
- Merkitse kiinnitysreiät ja poraa ne.
- Aseta tulpat ja ruuvaa lämmityslaite kiinni.



4. Sähköliitännä

- Verkojännitteen on vastattava tyypikilvessä ilmoitettua jännitettä.
- Kiinteästi vedetty sähköasennus on varustettava erotuslaitteella, jonka jokaisessa navassa on vähintään 3 mm:n kontaktaukko (esim. varokeautomaatti).
- Liitäntäjohtoa ei saa vetää lämmityslaitteen lämmitysalueelle, eikä se saa olla kotelon vieressä.
- Maadoita lämmityslaitte!

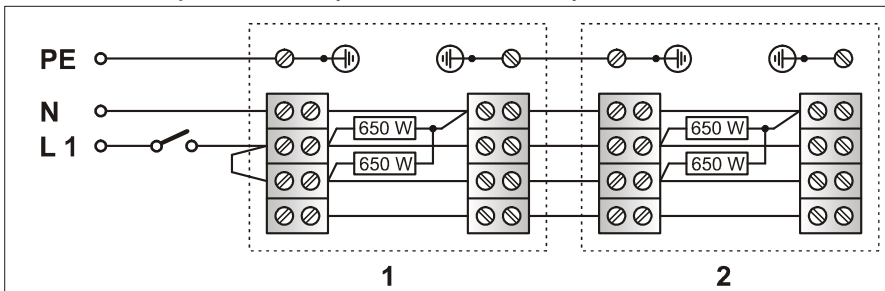
On suositeltavaa varata virransyöttöön oma virtapiiri.

Useampia lämmityslaitteita liitettäessä on kuorma jaettava mahdollisimman tasaisesti vaiheille L1, L2, L3.

Liitäntäesimerkkejä

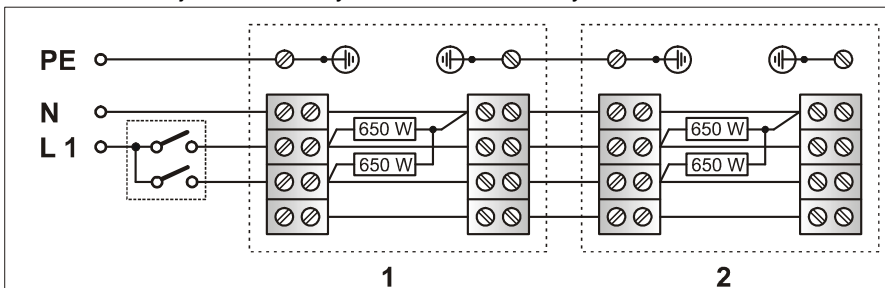
1. Lämmityslaitteen molempia lämmityselementtejä ohjataan samanaikaisesti kytkimellä.

Esimerkki 2 ohjatulle lämmityslaitteelle. Jännitesyöttö 1/N/PE 230V~



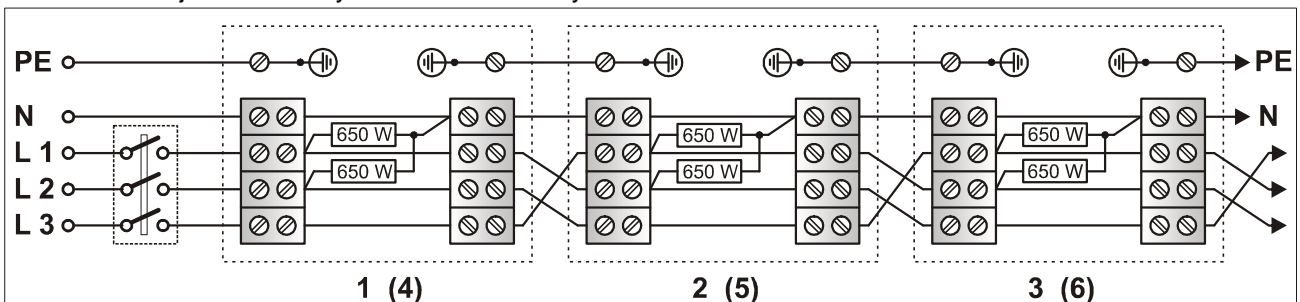
2. Lämmityslaitteen lämmityselementtejä ohjataan sarjakytkimellä.

Esimerkki 2 ohjatulle lämmityslaitteelle. Jännitesyöttö 1/N/PE 230V~



3. Lämmityslaitteen lämmityselementtejä ohjataan sarjakytkimellä tai kontaktoriliitännällä.

Esimerkki 3 ohjatulle lämmityslaitteelle. Jännitesyöttö 3/N/PE 400V~



Korkeintaan 6 lämmityslaitetta voidaan yhdistää toisiinsa.

5. Käyttö

Älä käytä laitetta vauvan hoitopöydän lämmittimenä.

Lämmityslaite on tarkoitettu ulkoiselle ohjaukselle, esim. valokytkimellä, liikeilmaisimella jne.

Lämmitin lämmittää lämpöheijastetut esineet tai henkilöt lämmittämättä samalla suoraan tilan ilmaa.

Lämmityslaitteen heijastuskulmaa voidaan muuttaa n. 25° vaakasuorasta alaspäin.

Huomio! Suorita säätö vain jäähtyneessä tilassa. Palovammojen vaara!

6. Häiriöt

Jos lämmityslaite ei heijasta lämpöä, tarkista, että laite ja virranjakelun varokeautomaatti ovat päällä.

Jos häiriötä ei voida korjata, käänny sähköalan liikkeen puoleen. Tarvittaessa voit kääntyä myös Glen Dimplex Nordic Ab:n asiakaspalvelunumeron puoleen.

Puhelin: 020 7768 300

S-posti: mail@glendimplex.fi

Tilauksen käsittelyä varten tarvitaan laitetyyppi, laitteen valmistenumero (E-nro) ja valmistuspäiväys (FD).

Nämä tiedot löytyvät lämmityslaitteen tyyppikilvestä.

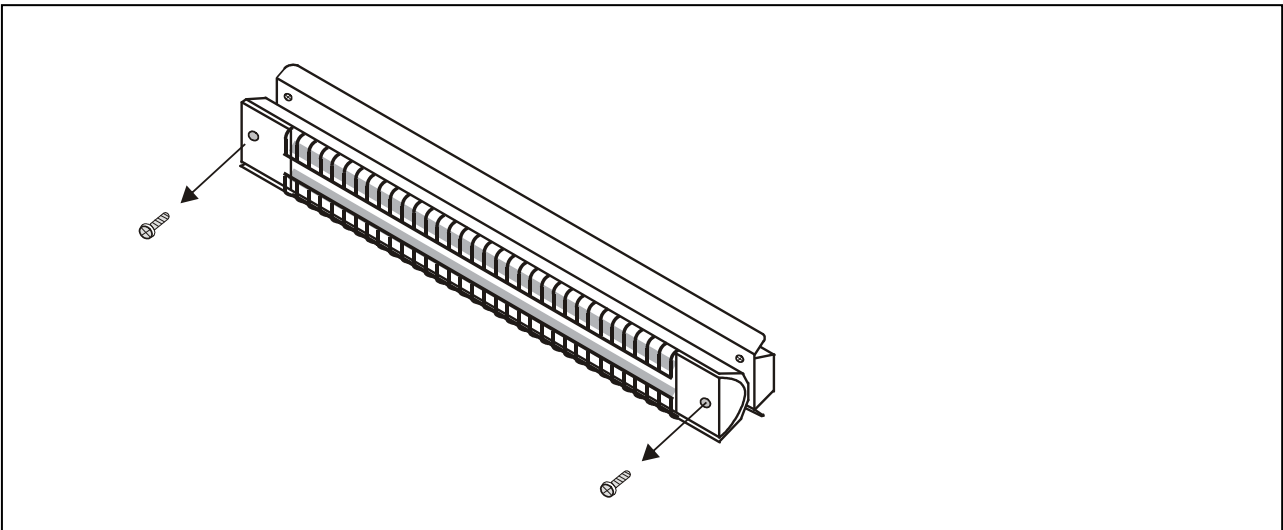
Korjaukset ja laitteeseen kohdistuvat toimenpiteet saa suorittaa ainoastaan sähköalan ammattilainen.

7. Lämmityselementin vaihtaminen

Lämmityselementin vaihdon saa suorittaa ainoastaan alan ammattilainen! Älä koske lämmityselementtiin ja heijastimeen paljain käsin. Käytä pinnan suojana liinaa.

- Kytke lämmityslaite jännitteettömäksi ja anna sen jäähtyä.
- Kierrä molempien kansien ruuvit irti ja irrota kannet.
- Avaa sähköiset lämmityselementtiliitännät ja vaihda lämmityselementti.

Kokoaminen päinvastaisessa järjestyksessä.



8. Puhdistaminen

Puhdistusta varten laite on irrotettava sähköverkosta ja sen on oltava jäähtynyt.

Huomio! Älä koske heijastimeen ja lämmityselementtiin paljain käsin.

Laitteen ulkopinnat voidaan puhdistaa kostealla liinalla ja sitten kuivata. Älä käytä hankaus- ja kiillotusaineita.

Puhdista pölykertymät laitteesta siveltimellä, jossa on pehmeät, pitkät harjakset.

Anna voimakkaasti likaantunut laite alan ammattilaisen puhdistettavaksi.

9. Tekniset tiedot

Nimellisteho	1300 W
Lämmityselementti	2 x 650 W:n kvartsisauva
Liitäntäjännite	1/N/PE 230 V~ tai 3/N/PE 400V~
Suojausluokka	I, maadoitusjohtimella
Kotelointiluokka	IP X4, roiskevesisuojattu
Käyttöalue ulkona	sateelta suojattu ulkoalue (esim. katettu terassi)
Mitat (L x K x S)	750 x 105 x 100 (mm)
Paino	1,8 kg

Takuu

Annamme tälle tuotteelle 2 vuoden takuun takuehtojemme mukaisesti.

Ohje hävittämiseen

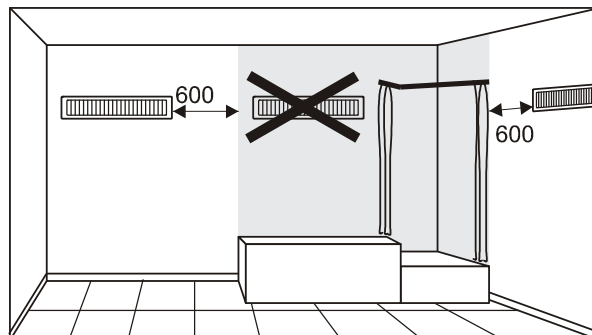
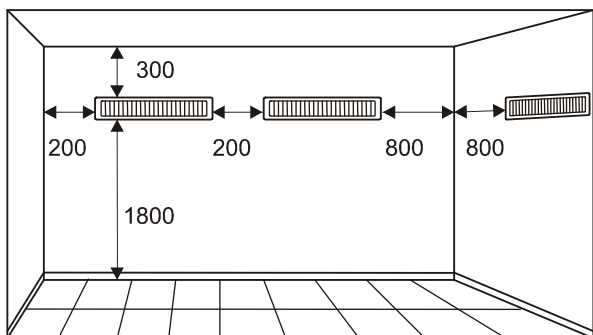
Älä hävitä laitetta yleisen kotitalousjätteen seassa, vaan toimita se paikalliseen keräyspisteeseen.



1. Viktig informasjon

- Oppbevar disse anvisningene og gi dem videre til neste eier.
- Apparatet må ikke brukes i industribygg.
- Apparatet må bare installeres og repareres av en kvalifisert elektriker i samsvar med gjeldende sikkerhetsbestemmelser.
- Ved feil, koble apparatet fra strømkretsen (slå av sikringen).
- Ikke dekk til varmeapparatet. Brannfare! Overhold minimumsavstandene!
- Forsiktig! Apparatets ytre flater er varme under drift.
- Ikke bruk apparatet over stullebordet.
- Ikke bruk varmeapparatet uten tilsyn. Dette gjelder særlig for små barn eller svake personer som ikke er i stand til å forlate stråleområdet eller rommet ved for høy temperatur.
- Varmeapparatet skal ikke brukes av barn eller andre personer som ikke er i stand til å bruke apparatet trygt. Pass på at barn ikke leker med apparatet.
- Varmeapparatet må ikke brukes i rom der det tas i bruk brennbare stoffer (for eksempel løsemiddel).
- Ikke monter varmeapparatet i nærheten av gardiner og andre brennbare materialer – brannfare! Vær ekstra forsiktig med brennbare materialer i varmestrålingsområdet. Ikke bruk sprayflasker!
- Ved montering utendørs skal varmeapparater kun brukes i områder som er beskyttet mot regn, for eksempel en terrasse med tak.
- Smussbelegg på varmeelementet eller reflektoren kan føre til overoppheting av varmeapparatet.

2. Minimumsavstander, monteringsveiledning



Minimumsavstandene (angitt i mm) må overholdes. I tillegg må det være fritt rom på minst 650 mm på foran apparatet. Vær oppmerksom på brennbare gjenstander!

I strålingsområdet til varmeapparatet må det ikke befinne seg lett antenkelige gjenstander.

For montering på vegg, må varmeapparatet plasseres horisontalt på en loddrett vegg, som vist på bildet. Den minste monteringshøyden er 1,8 Meter.

Ved takmontering må apparatet monteres horisontalt.

Ved montering må verneområdene i henhold til VDE 0100 del 701 overholdes.

Apparatet må ikke monteres direkte under en stikkontakt.

Når du bruker en stikkontakt, må denne være tilgjengelig etter installasjon.

Montering på trevegger er tillatt. På grunn av varmestrålingen fra apparatet kan overflaten som apparatet er montert på, bli mørkere.

3. Montering

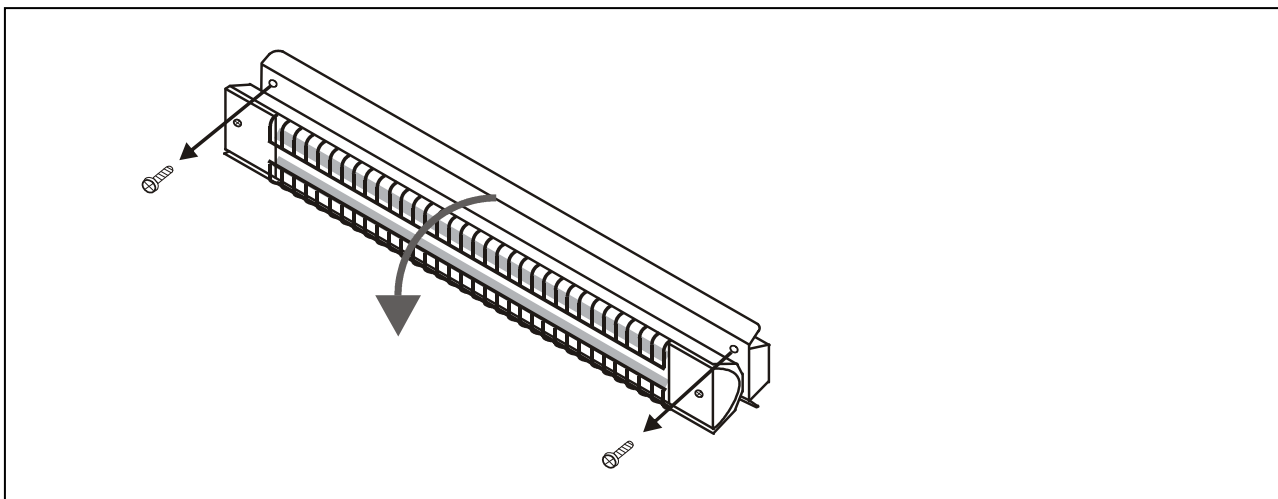
Monteringsposisjon skal velges slik at en person som befinner seg i badekaret eller dusjen, ikke kan ta på varmeapparatet eller betjeningselementet.

Fjern transportsikringen for varmeelementene.

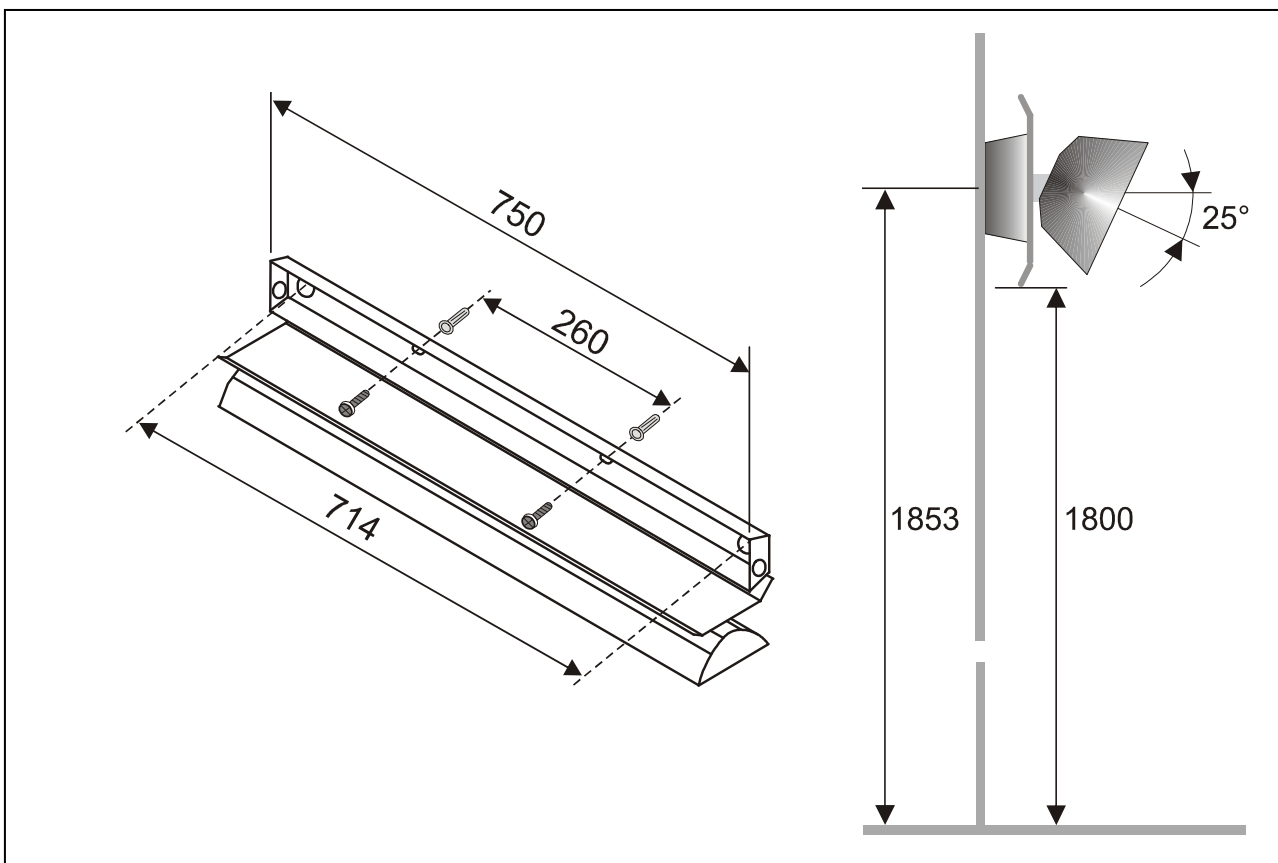
For den foreskrevne monteringshøyden på minst 1,8 meter, må borehullene til veggholderen bores i en høyde på 1,85 meter.

Justerbar helningsvinkel mellom 0° og 25°.

- Skru ut skruene til tilkoblingsboksen og vipp varmeapparatet nedover.



- Varmeapparatet monteres på en loddrett vegg eller i et horisontalt tak.
- Tegn opp festehull og bor.
- Sett inn pluggen og skru fast varmeapparatet.



4. Elektrisk tilkobling

- Nettspenningen skal stemme overens med spenningen som er oppgitt på typeskiltet.
- I den permanent festede elektriske installasjonen, skal det foreligge en skilleinnretning med minst 3 mm kontaktåpning på hver pol (f.eks. automatsikring).
- Tilkoblingsledningen må ikke legges i varmeapparatets stråleområde eller ved huset.
- Varmeapparatet må jordes!

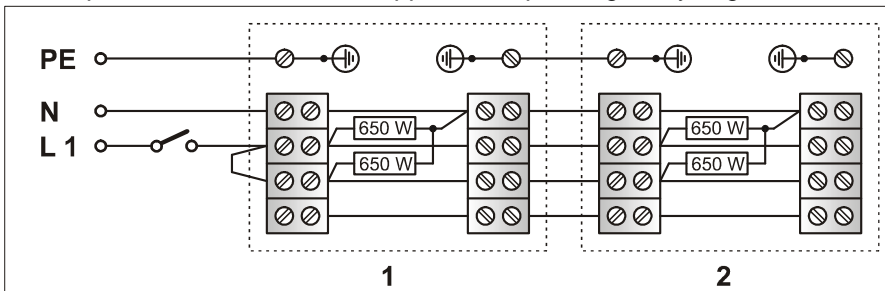
Det anbefales en egen strømkrets for strømforsyning til apparatet.

Når du kobler til flere varmeapparater, må belastningen fordeles så jevnt som mulig i fasene L1, L2, L3.

Tilkoblingseksempler

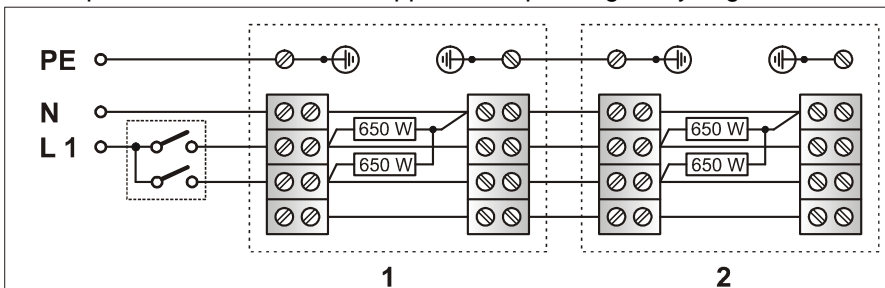
1. Begge varmeapparatets varmeelementer kontrolleres samtidig via en bryter.

Eksempel for to aktiverte varmeapparater. Spenningsforsyning 1/N/PE 230V~.



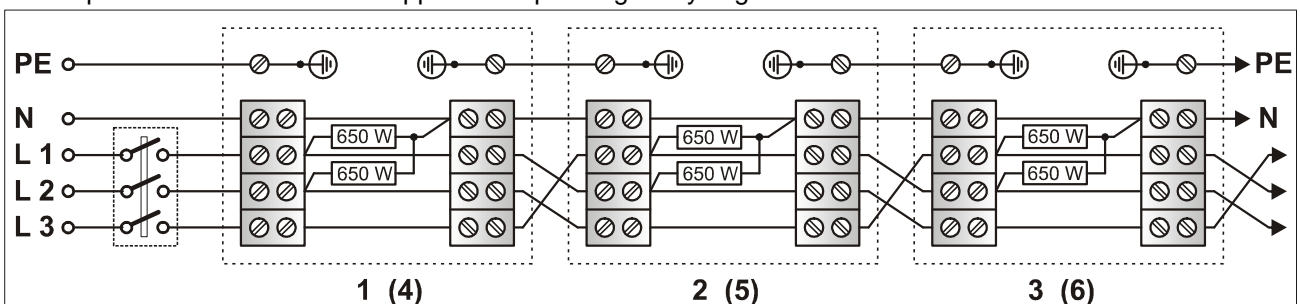
2. Varmeelementene til varmeapparatet styres via en seriebryter.

Eksempel for to aktiverte varmeapparater. Spenningsforsyning 1/N/PE 230V~.



3. Varmeelementene til varmeapparatet styres via en seriebryter eller en jordet kontakt.

Eksempel for tre aktiverte varmeapparater. Spenningsforsyning 3/N/PE 400V~.



Det kan kombineres maksimalt 6 varmeapparater.

5. Bruk

Ikke bruk apparatet over stallebordet.

Varmeapparatet skal styres eksternt, for eksempel gjennom lysbrytere, bevegelsesdetektorer e.l.

Varmeapparatet varmer opp gjenstander eller personer i stråleområdet uten den varmer luften direkte.

Strålingsvinkelen til varmeapparatet kan endres med ca. 25° fra horisontal stilling og nedover.

OBS! Justeringen skal kun foretas når apparatet er avkjølt. Fare for forbrenninger!

6. Driftsfeil

Hvis varmeapparatet ikke avgir varme, bør du kontrollere om apparatet og automatsikringen er slått på i strømfordelingen.

Hvis feilen ikke kan rettes opp, ta kontakt med din elektroforhandler. Om nødvendig kan du også kontakte service-hotline for Glen Dimplex Nordic AS.

Tlf.: 74 82 91 00

E-post: email@glendimplex.no

For å kunne bearbeide oppdraget, behøves apparattypen, produktnummeret (E-nr.) og produksjonsdatoen (FD) til apparatet. Denne informasjonen befinner seg på typeskiltet til varmeapparatet.

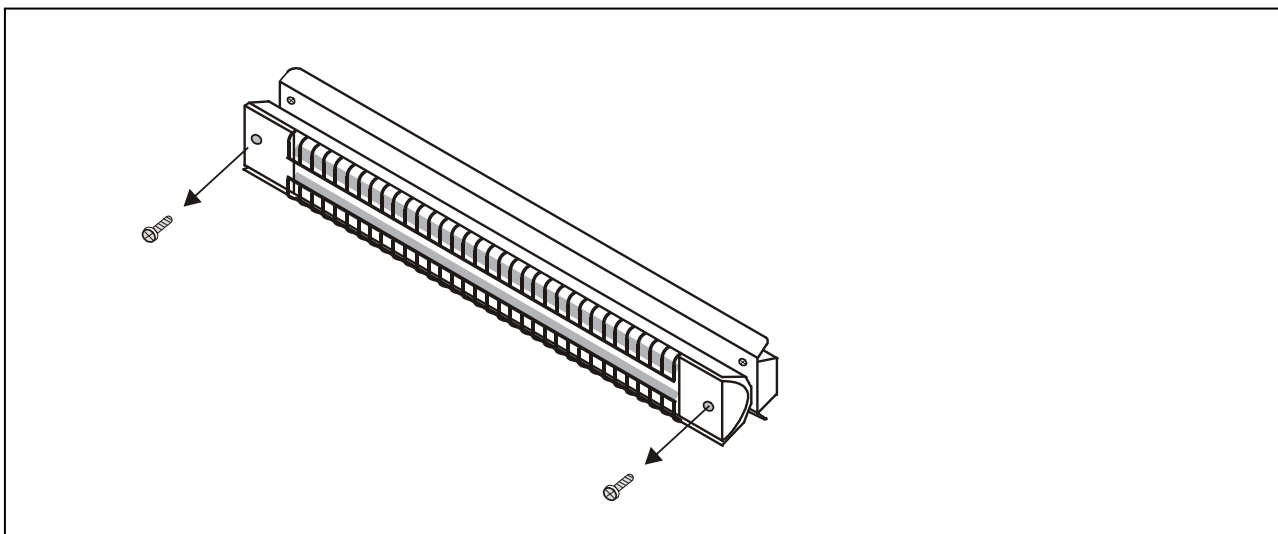
Alle reparasjoner skal kun utføres av en elektriker.

7. Skifte varmeelement

Skifte av varmeelementer skal kun foretas av en fagmann. Varmeelementet og reflektoren må ikke berøres med bare hender. Bruk en klut for å beskytte overflaten.

- Koble varmeapparatet fra strømforsyningen og la det avkjøles.
- Skru ut skruene til de to dekslene og fjern dekslene.
- Løsne elektriske varmeelementstilkoblinger og skift varmeelement.

Settes sammen i motsatt rekkefølge.



8. Rengjøring

Ved rengjøring må apparatet være koblet fra strømnettet og avkjølt.

OBS! Reflektoren og varmeelementet må ikke berøres med bare hender.

Utsiden av apparatet kan rengjøres med en fuktig klut og deretter tørkes. Ikke bruk skure- og poleringsmidler.

Fjern støv som har blitt samlet opp i apparatet, med en myk børste med lang bust.

La apparatet rengjøres av en fagmann dersom det er sterkt tilsmusset.

9. Tekniske data

Nominell effekt	1300 W
Varmeelement	2 x 650 W kvartsstav
Tilkoblingsspenning	1/N/PE 230 V~ eller 3/N/PE 400V~
Beskyttelsesklasse	I, med jordledning
beskyttelsesklasse	IP X4 sprutbeskyttet
Bruksområde utendørs	uteområde som er beskyttet mot regn (for eksempel, overbygd terrasse)
Mål (B x H x D)	750 x 105 x 100 (mm)
vekt	1,8 kg

Garanti

For dette produktet gjelder to års garanti i henhold til våre garantibetingelser.

Merknad om kassering

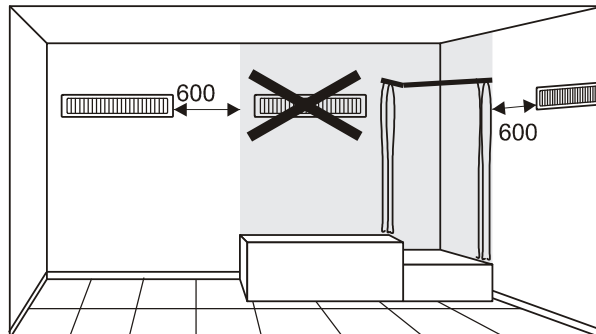
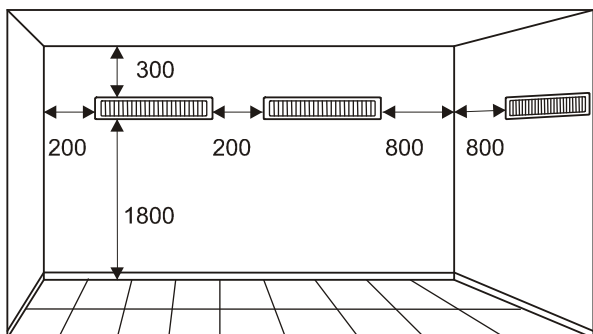
Apparatet skal ikke kasseres i husholdningsavfallet, men leveres til en lokal gjenvinningsstasjon.



1. Viktig information

- Förvara anvisningen på ett säkert ställe och skicka med den till nästa ägare vid försäljning.
- Enheten är inte avsedd för industriell användning.
- Det är bara behörig elektriker som får installera enheten enligt gällande säkerhetsföreskrifter.
- Gör enheten strömlös vid fel (slå av säkringen).
- Täck inte över värmaren. Brandrisk! Följ minimiavstånden!
- Obs! Höljet blir hett vid användning!
- Använd inte enheten som skötbordsvärmare.
- Slå inte på värmaren utan uppsikt. Det gäller framförallt småbarn och bräckliga personer som inte klarar att lämna värmestrålnonen resp. rummet om det blir för varmt.
- Låt inte barn eller personer som inte kan använda värmaren säkert använda den. Se till så att barn inte leker vid enheten.
- Du får inte använda värmaren i utrymmen med brandfarligt material (t.ex. lösningsmedel).
- Sätt inte värmaren i närheten av gardiner eller annat brännbart material – brandrisk!
Var extra försiktig med brännbart material i värmestrålnonen. Använd inte sprayburkar i närheten!
- Montera värmaren regnskyddat vid utomhusinstallation, t.ex. under altantak.
- Ta bort smutsbeläggningar på element och reflektor, annars kan värmaren bli för varm.

2. Minimivstånd, monteringsanvisningar



Följ alla minimiavstånd, måtten är i mm. Se till så att det finns ett skyddsavstånd om 650 mm fram till på enheten. Se upp med brännbara föremål!

Det får inte finnas några lättantändliga föremål i värmestrålnonen.

Vid väggmontering ska värmaren sitta horisontalt på lodrät vägg som bilden visar. Lägsta monteringshöjd är 1,8 m.

Vid takmontering ska enheten sitta vågrätt.

Se till så att det finns skyddszoner enligt VDE 0100 del 701 vid montering.

Enheten får inte sitta direkt under ett vägguttag.

Vid uttagsanslutning måste uttaget gå att nå efter installation.

Montering på trävägg är tillåten. Värmestrålningen kan få ytan som enheten sitter på att mörkna.

3. Montering

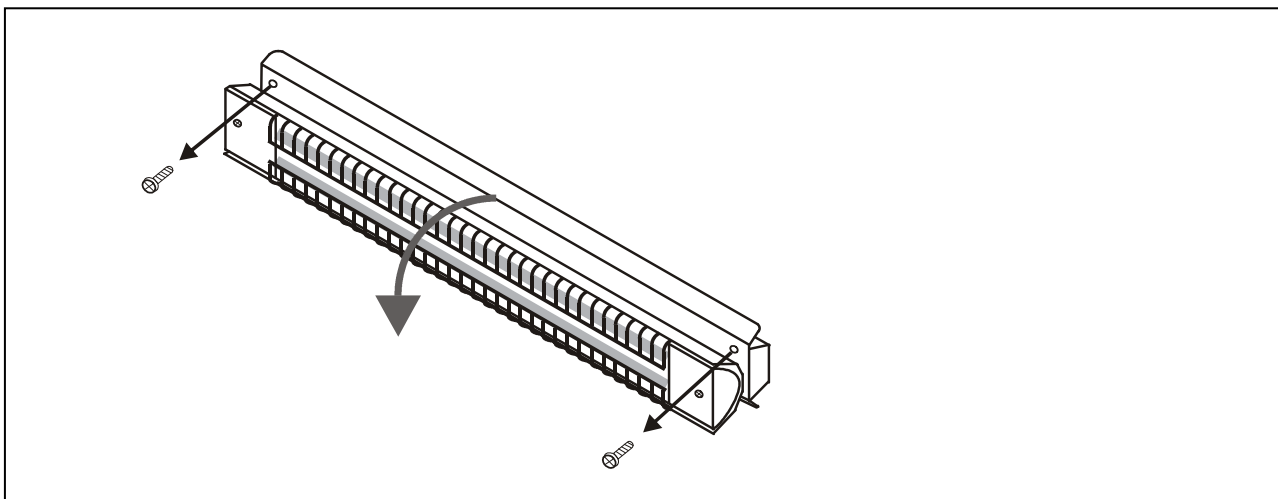
Placera värmaren så att den som sitter i badkaret eller står i duschen inte kan komma i kontakt med den.

Ta bort värmarens transportsäkringar.

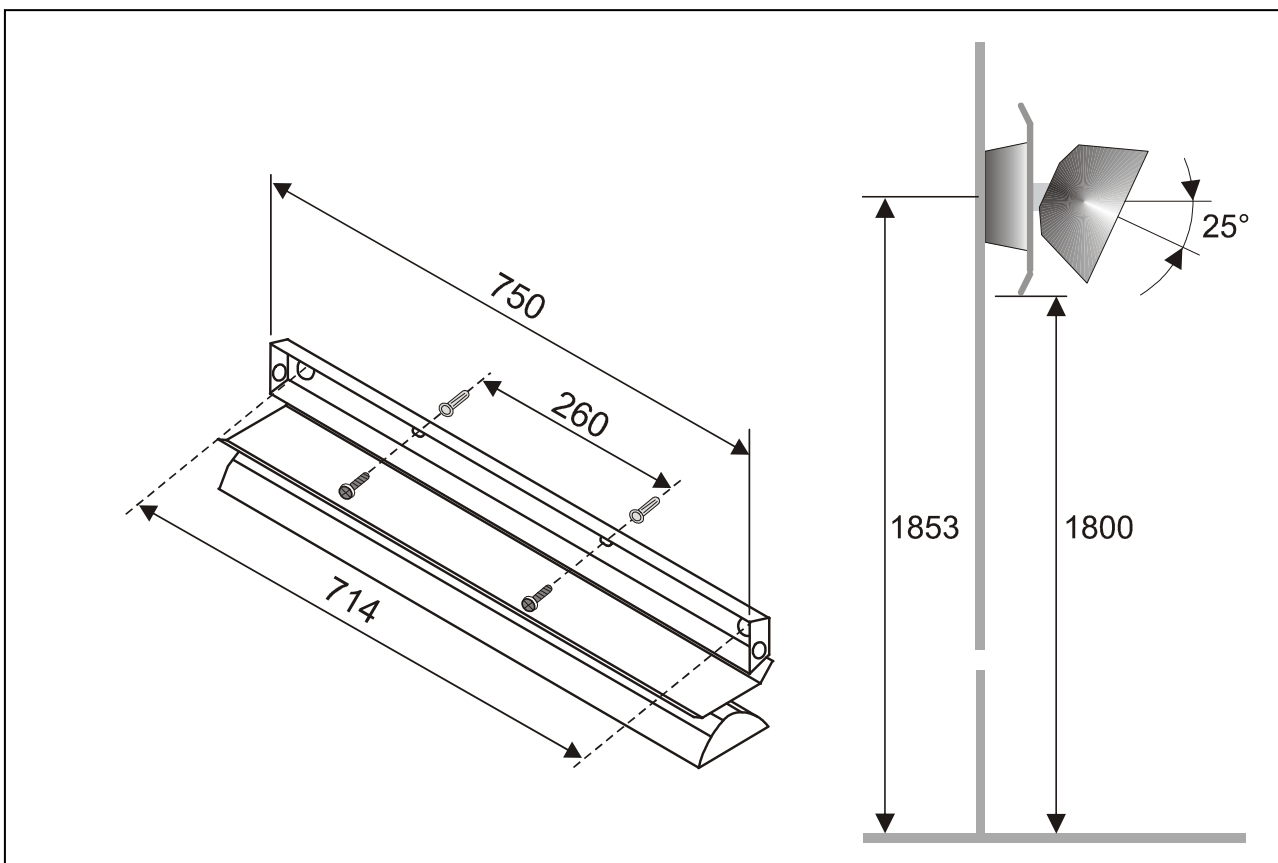
Borrhålen till väggfästet måste sitta 1,85 m upp om du ska klara lägsta monteringshöjd om 1,8 m.

Enheten går att luta mellan 0-25°.

- Skruva ur skruvarna till kopplingsdosan och fäll ned värmaren.



- Justera värmaren mot lodrät vägg eller horisontellt tak.
- Markera och borra fästhål.
- Sätt i pluggen och skruva fast värmaren.



4. Elanslutning

- Nätspanningen måste stämma överens angiven spänning på märkskylten.
- Fast installation kräver allpolig brytare med minst 3 mm brytavstånd (t.ex. automatsäkring).
- Sladdanslutningen får inte vara dragen i värmestrålnonen eller ligga an mot höljet.
- Jorda värmaren!

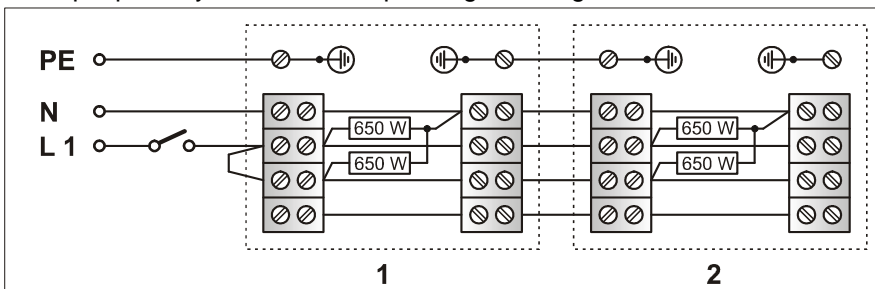
Vi rekommenderar att du lägger matningen på en egen strömkrets.

Ansluter du flera värmare, fördela lasten så jämnt som möjligt på faserna L1, L2, L3.

Anslutningsexempel

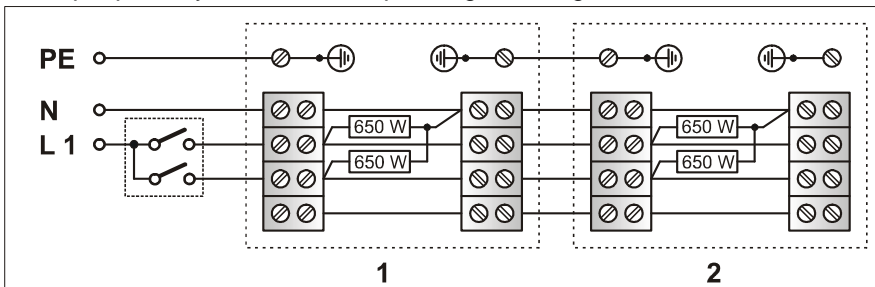
1. En brytare styr båda värmarelementen.

Exempel på 2 styrda värmare. Spänningsmatning 1/N/PE 230V~.



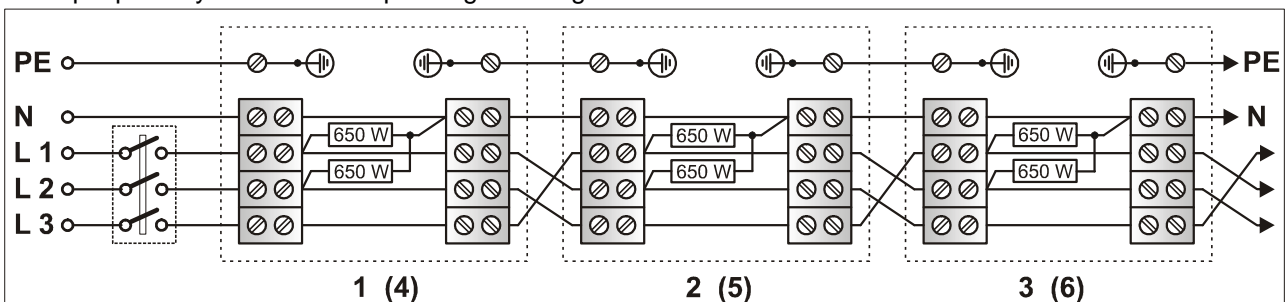
2. En seriebrytare styr värmarelementen.

Exempel på 2 styrda värmare. Spänningsmatning 1/N/PE 230V~.



3. En seriebrytare eller jordfelsbrytare styr värmarelementen.

Exempel på 3 styrda värmare. Spänningsmatning 3/N/PE 400V~.



Du kan koppla ihop max. 6 värmare.

5. Användning

Använd inte enheten som skötbordsvärmare.

Värmaren är förberedd för externstyrning, t.ex. fotocell, rörelsedetektor etc.

Strålvärmen värmer upp de föremål eller personer den når utan att värma upp rumsluften.

Värmaren går att vinkla ca 25° från vågrätt läge när det är på.

Varning! Gör inställningen när enheten svalnat. Risk för brännskador!

6. Fel

Om värmaren inte värmer, kontrollera om enheten och automatsäkringarna är på.

Kan du inte åtgärda felet, kontakta din elfirma. Du kan även använda Glen Dimplex Nordic Ab:s servicehotline.

Telefon: 08-471 03 50

E-post email@glendimplex.se

Angi enhetens typ, tillverkningsnummer (E-nr) och tillverkningsdatum (FD). Uppgifterna hittar du på värmarens märkskylt.

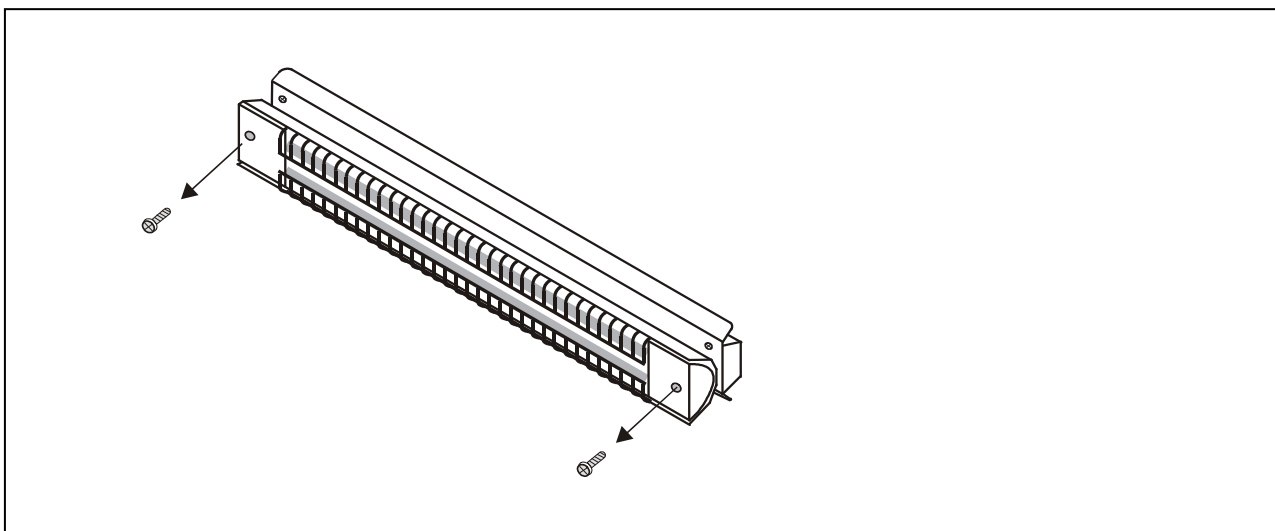
Det är bara behörig elektriker som får göra reparationer och öppna enheten.

7. Byta värmarelement

Det är bara behörig elektriker som får byta värmarelement! Ta aldrig i värmarelement eller reflektor med bara händer. Skydda ytan med en trasa.

- Gör värmaren spänningslös och låt den svalna.
- Skruva ur skruvarna till båda locken och ta av locken.
- Lossa elanslutningarna till värmarelementen och byt värmarelement.

Montera i omvänd ordning.



8. Rengöring

Gör enheten strömlös och låt den svalna före rengöring.

Varning! Ta aldrig i värmarelement eller reflektor med bara händer.

Höljet till enheten rengör du med fuktig trasa, torka av efteråt. Använd inte skur- eller polermedel.

Borsta bort dammavlagringar med mjuk, långborstad pensel.

Låt behörig elektriker rengöra enheten om den är jättesmutsig.

9. Tekniska data

Märkeffekt	1 300 W
Värmarelement	2 st. 650 W-kvartsstavar
Anslutningsspänning	1/N/PE 230 V~ eller 3/N/PE 400V~
Skyddsklass	I, med jordledare
Skyddsklassning	IP X4, stänkvattenskyddad
Utomhusanvändning	regnskyddad uteplats (t.ex. täckt altan)
Mått (B x H x D)	750 x 105 x 100 (mm)
Vikt	1,8 kg

Garanti

Vi ger 2 års garanti på produkten enligt våra garantivillkor.

Återvinning

Släng inte enheten i hushållssoporna utan lämna den för återvinning på närmaste miljöstation.

