



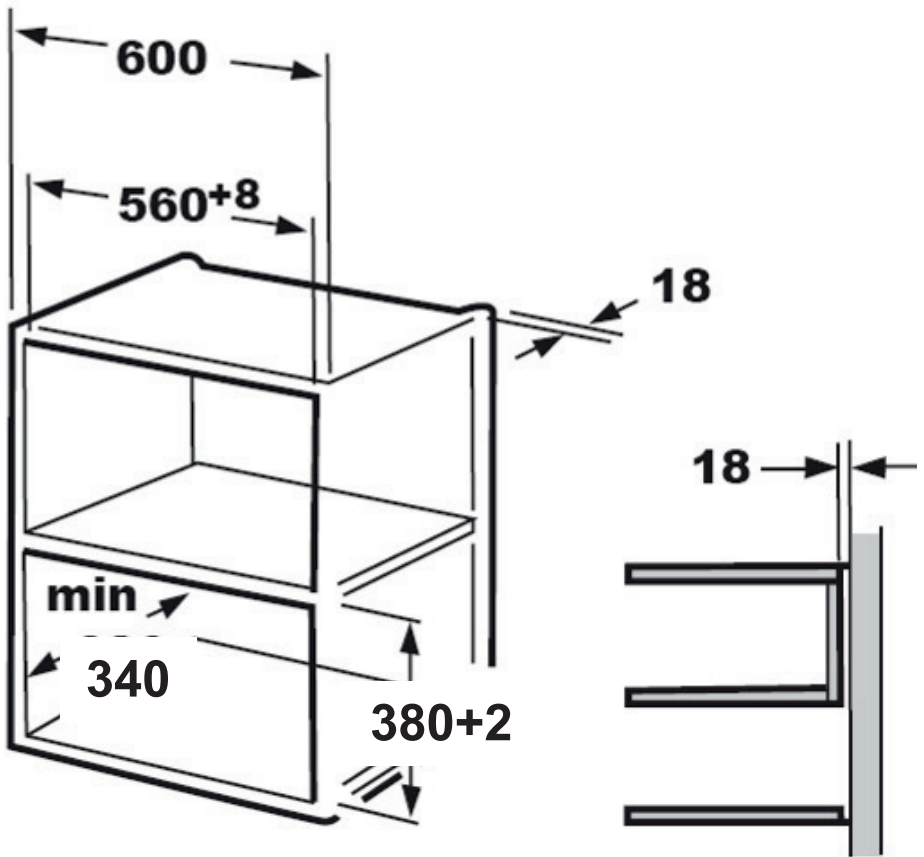
IM 2611-90 W

EN INSTALLATION MANUAL
FI ASENNUSOPAS
SV INSTALLATIONSANVISNINGAR
DK INSTALLATIONSVEJLEDNING
NO NSTALLASJONSMANUAL

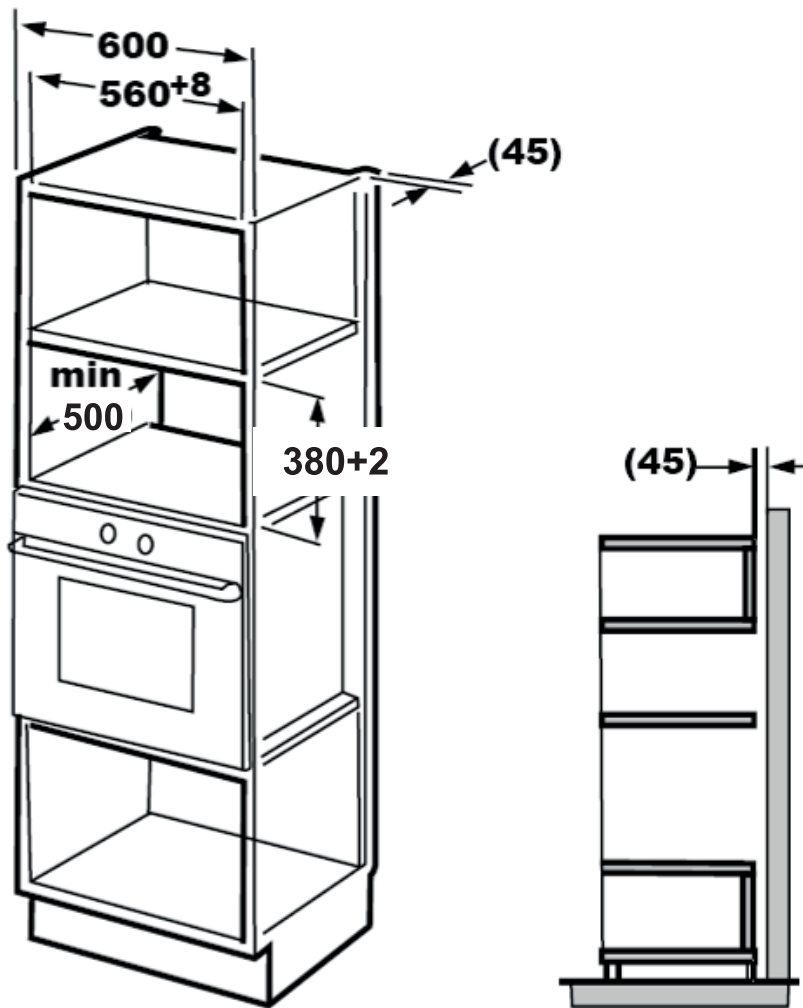
Please Read the Manual Carefully Before Installation

Do not trap or bend the power cable

1.



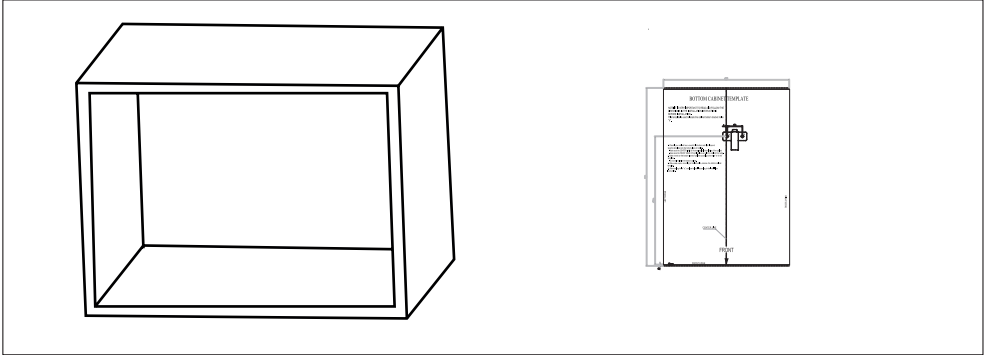
2.



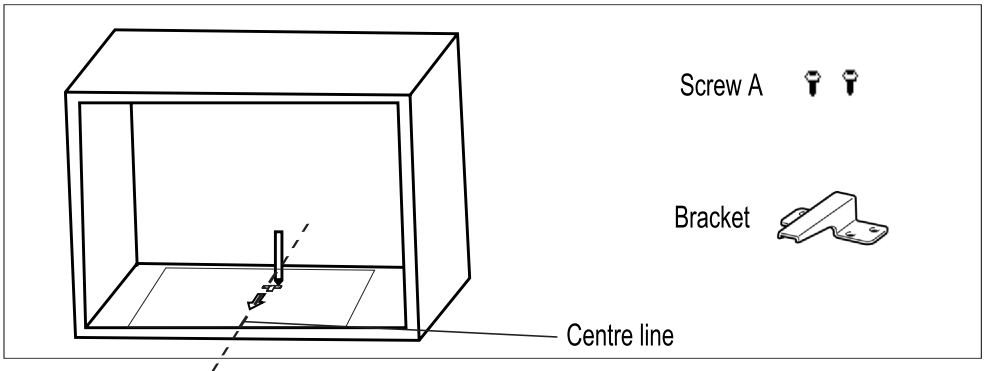
The bracket and bottom cabinet template are needed when installing in both installations.

B. Prepare the cabinet

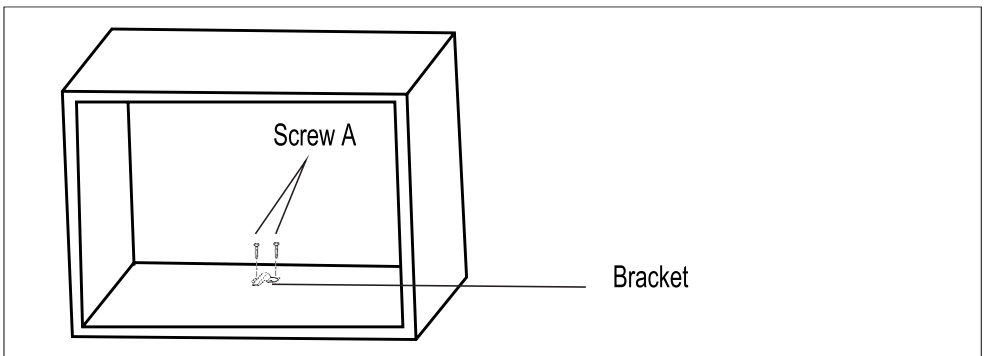
1. Read the instruction on the **BOTTOM CABINET TEMPLATE**, put the template on the bottom plane of cabinet.



2. Make the marks on the bottom plane of cabinet according to marks "a" of of the template



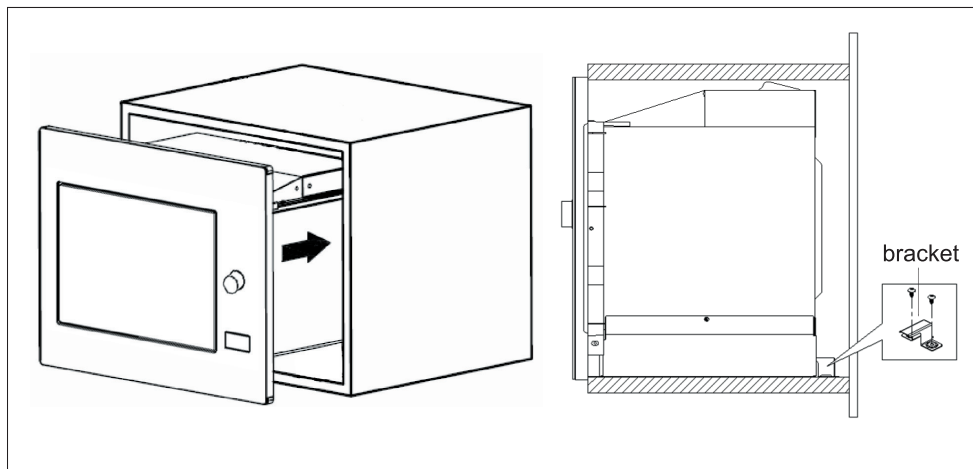
3. Remove the bottom cabinet template and fix the bracket with screw A.



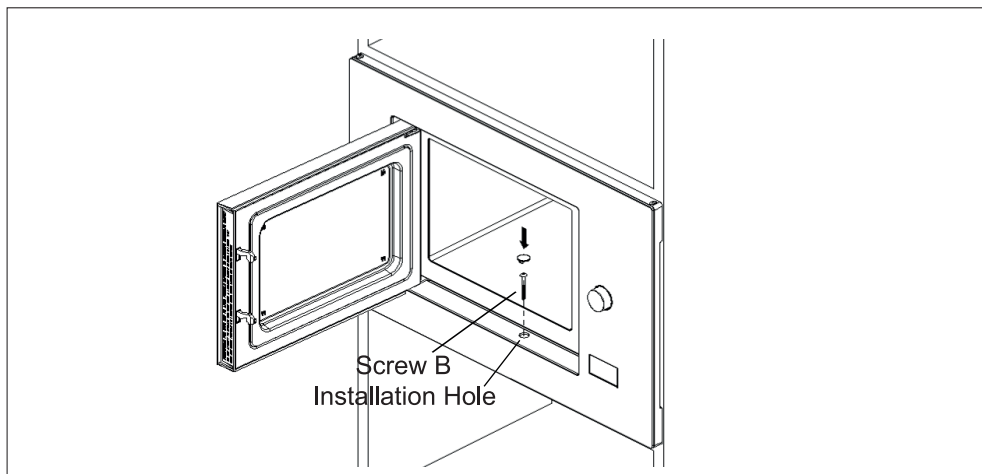
C .Install the oven

4. Install the oven to the cabinet

- Make sure the back of the oven is locked by bracket.
- Do not trap or kink the power cord.



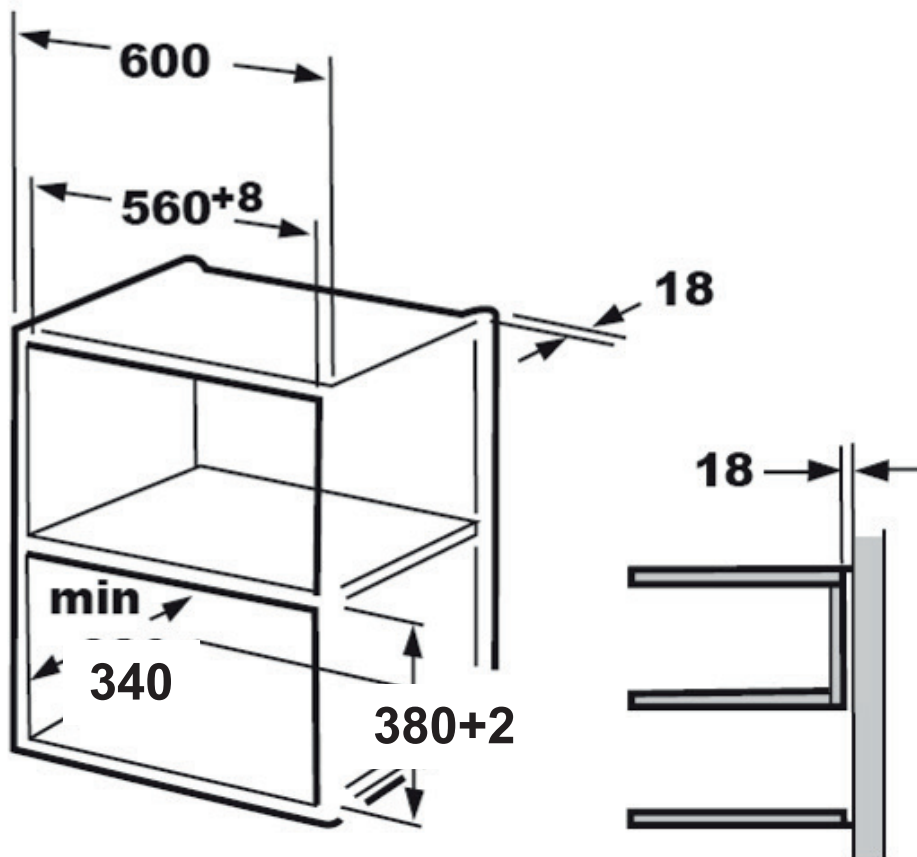
5. Open the door, fix the oven to the cabinet with Screw B, at the installation hole. Then fix the Trim-kit plastic cover to the installation hole.



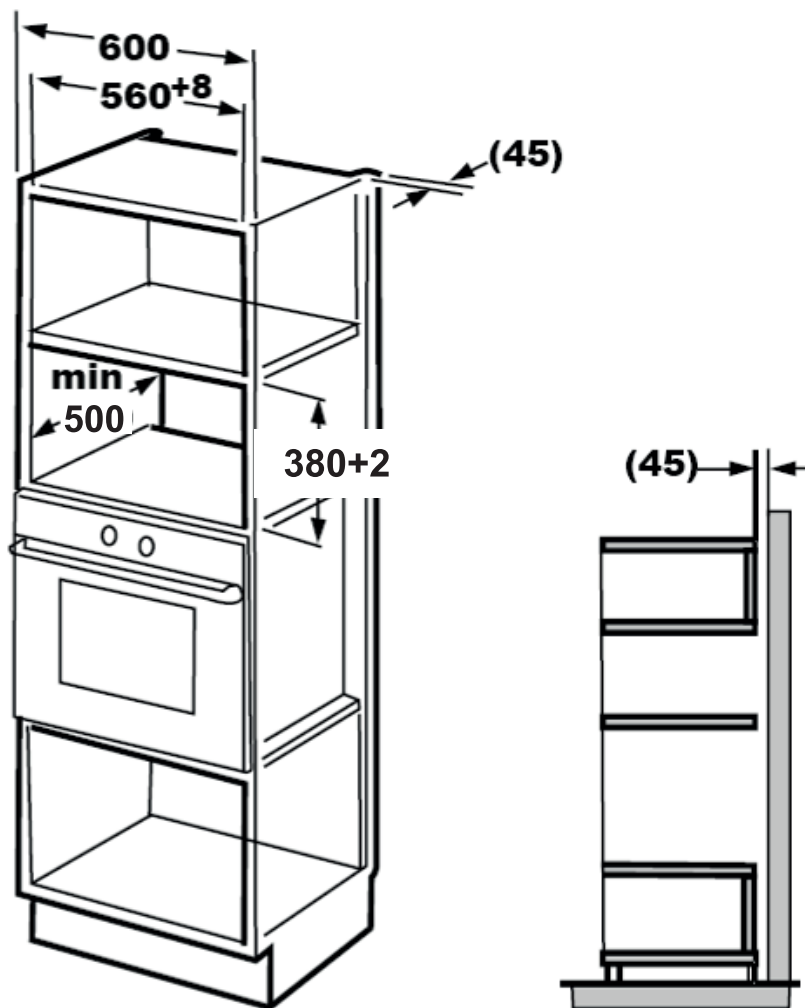
Lue käyttöopas huolellisesti ennen asennusta.

Älä taivuta virtajohtoa tai jätä sitä puristuksiin.

1.



2.

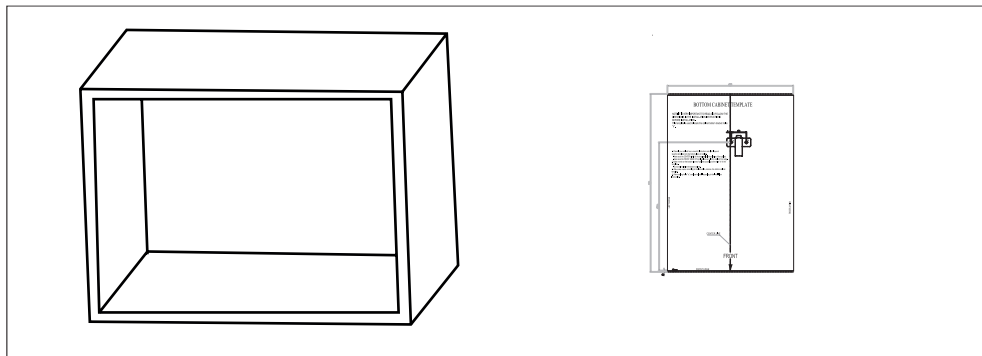


Molemmissa asennuksissa tarvitaan kannatin ja alakaapin malli.

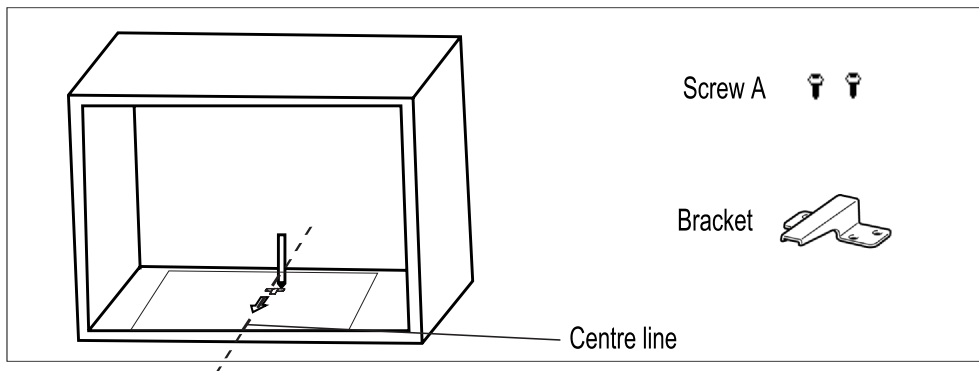
B. Kaapin valmistelu



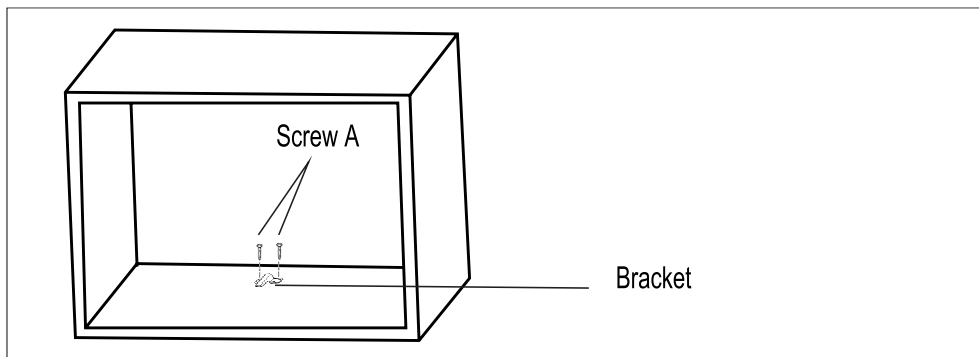
1. Lue ALAKAAPIN MALLISSA oleva ohje. Aseta malli kaapin alatasen päälle.



2. Tee kaapin alatasen merkinnät mallin a-merkkien mukaan.



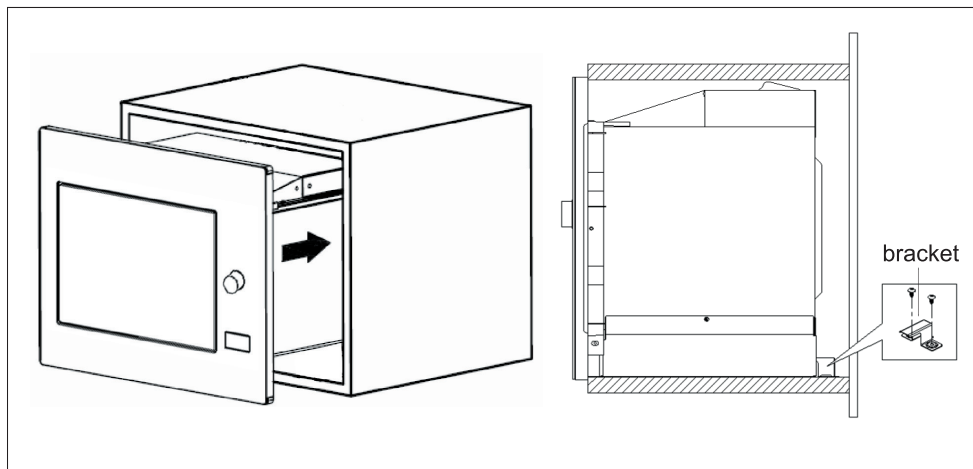
3. Poista alakaapin malli ja kiinnitä kannatin A-ruuvilla.



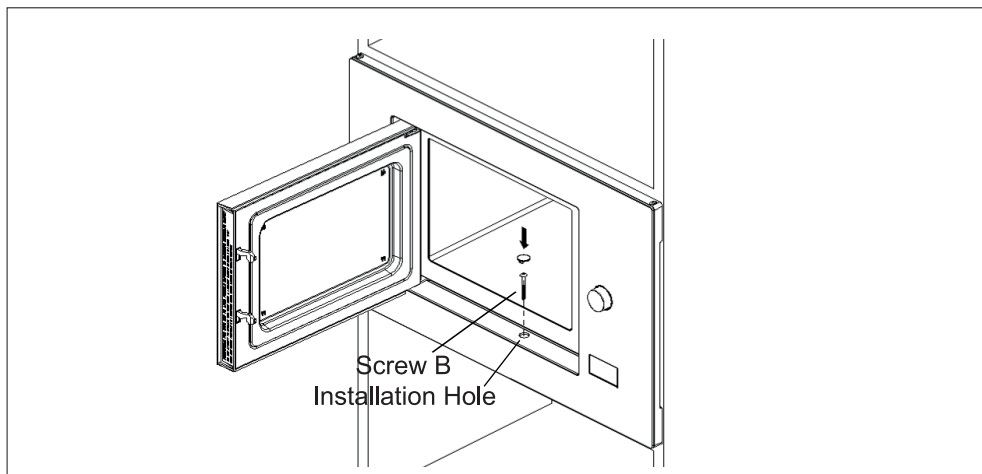
C .Uunin asennus

4. Asenna uuni kaappiin

- Varmista, että uunin takaosa lukittuu kannattimeen.
- Älä taivuta virtajohtoa tai jätä sitä puristuksiin.



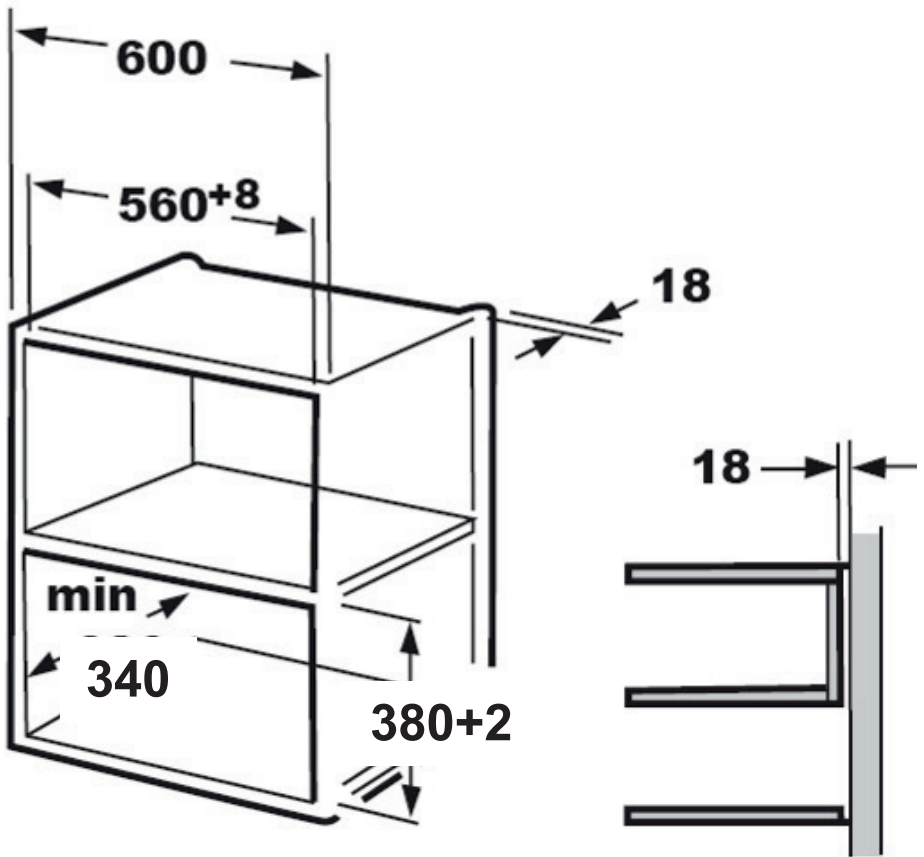
5. Avaa ovi, kiinnitä uuni kaappiin B-ruuvilla asennusreikään. Kiinnitä tämän jälkeen Trim-kit-muovikansi asennusreiän päälle.



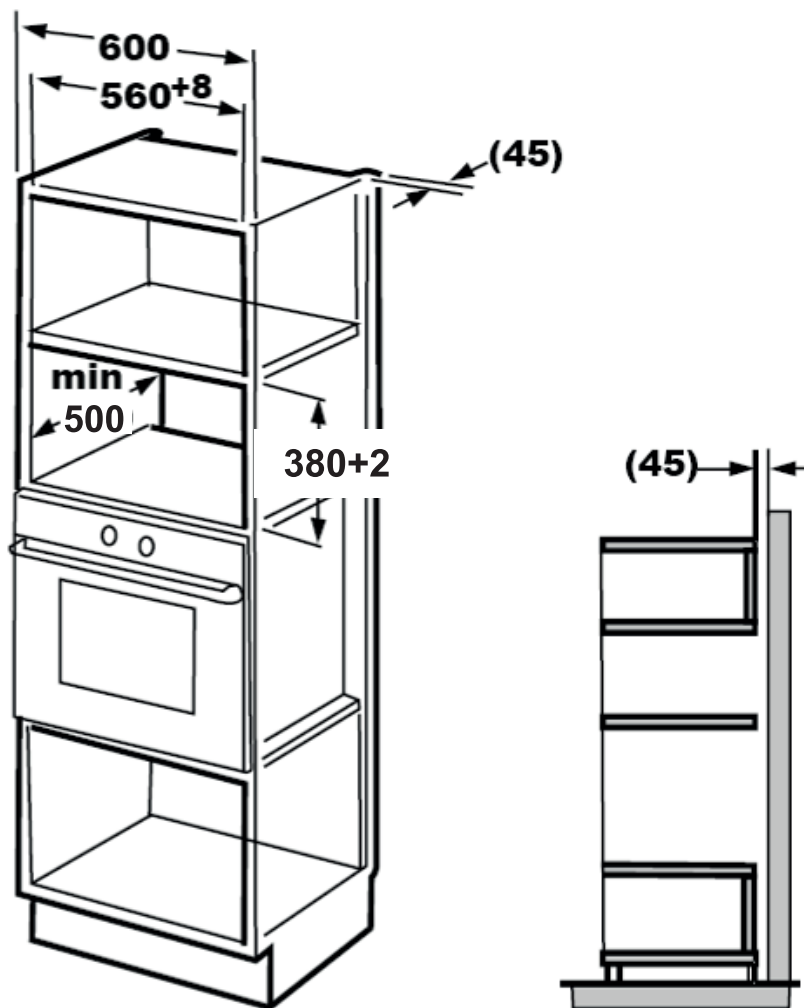
Läs bruksanvisningen noga innan du installerar mikron.

Strömssladden får inte vara klämd eller böjd.

1.



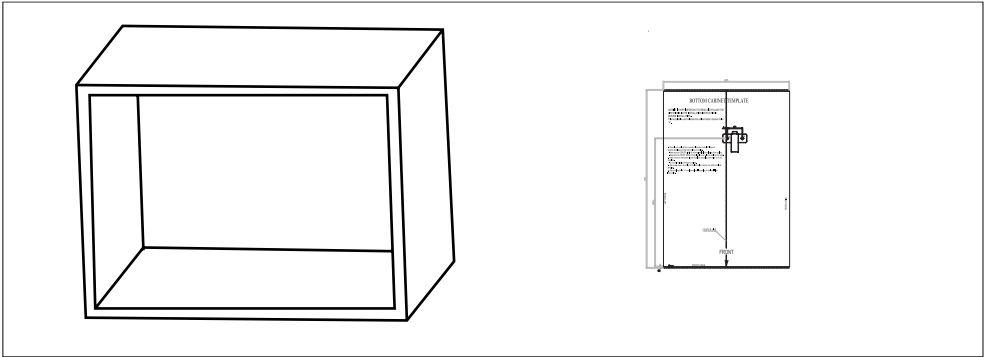
2.



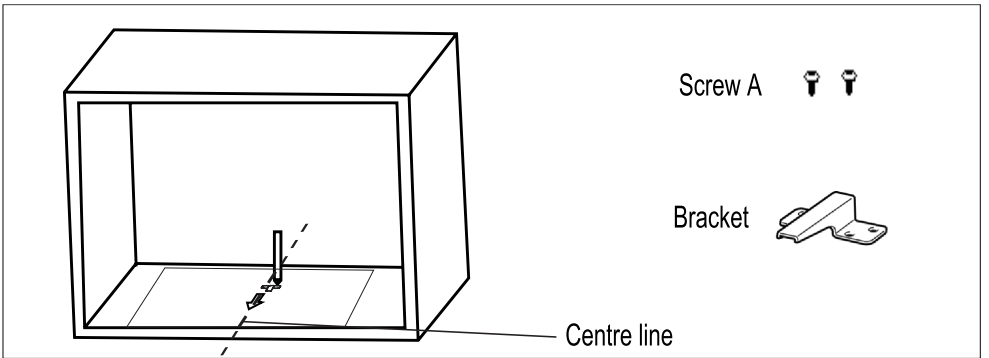
Vinkeljärnet och den bifogade mallen behövs till båda inbyggnadsalternativen.

B. Förbered skåpet

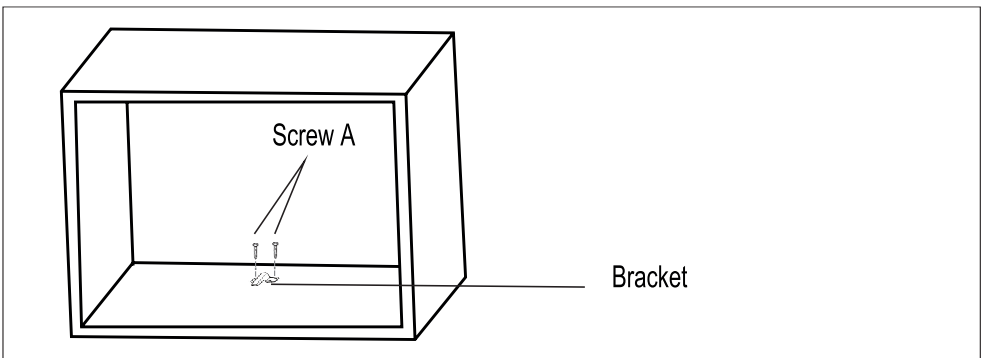
1. Läs instruktionerna i MALLEN och placera mallen på skåpshyllan.



2. Markera skåpshyllan enligt mallens märkning "a".



3. Ta bort mallen och fixera vinkeljärnet med skruv A.

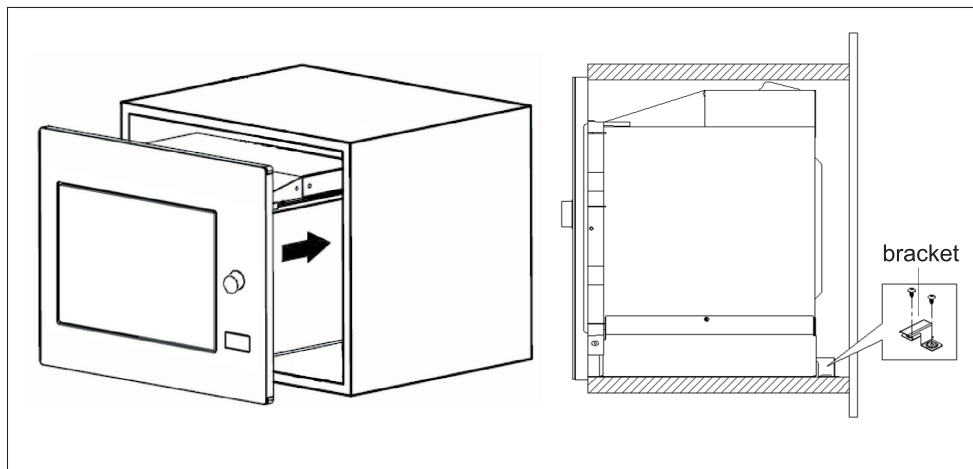


C. Installera ugnen

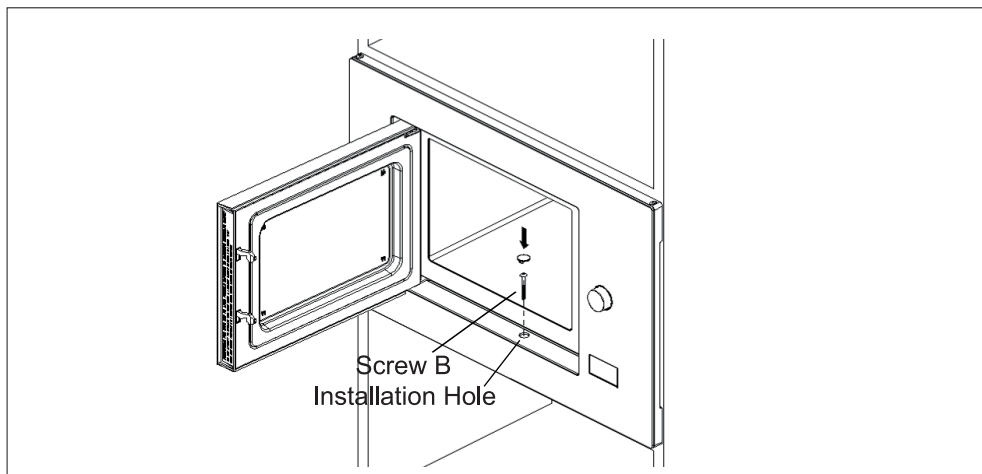
4. Installera mikron i skåpet.

- Försäkra dig om att mikrons baksida är fixerad med vinkeljärnet.

- Strömssladden får inte vara klämd eller böjd.



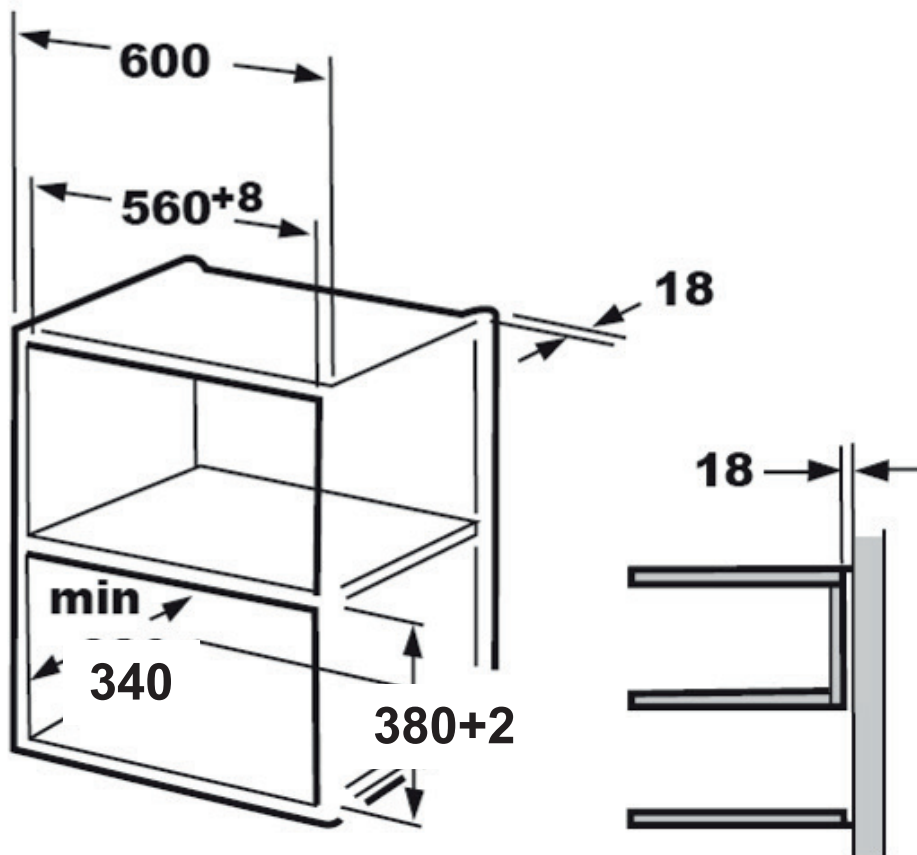
5. Öppna luckan, fixera mikron i skåpshyllan med skruv B i inbyggnadshålet. Fixera därefter plastskyddet över inbyggnadshålet.



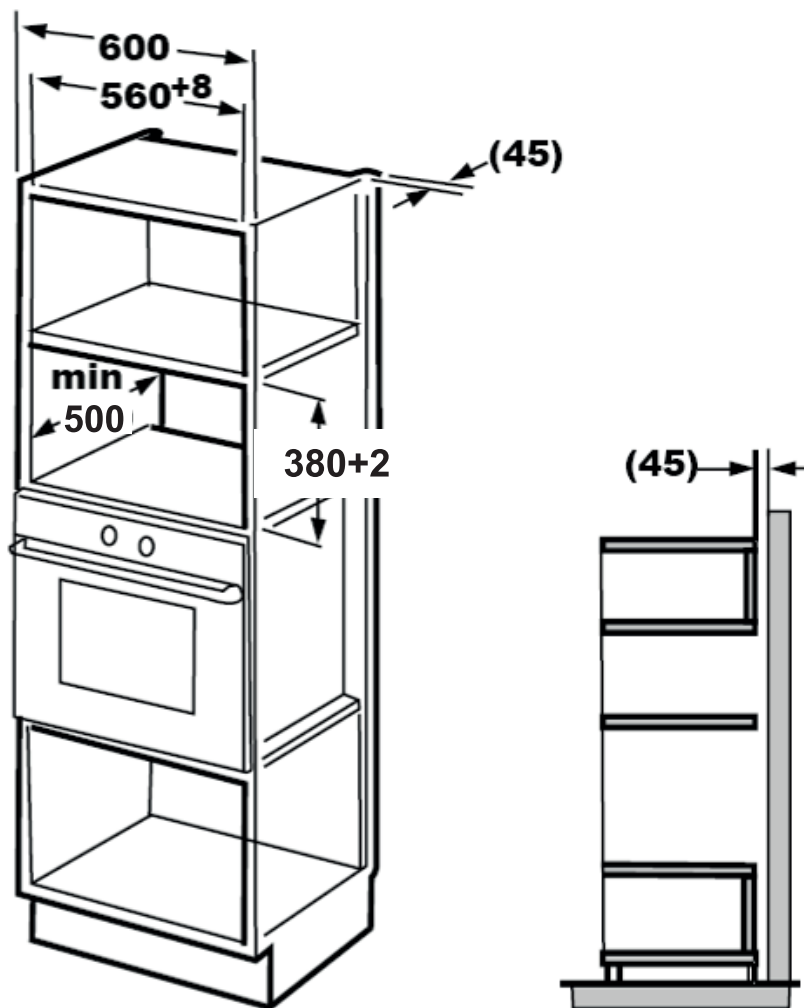
Læs venligst denne brugervejledning omhyggeligt før monteringen

Sørg for, at ledningen er fri og ikke sammenrullet.

1.



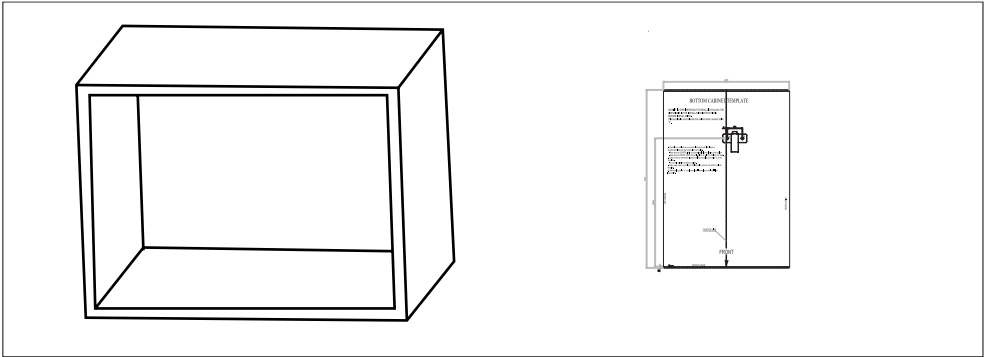
2.



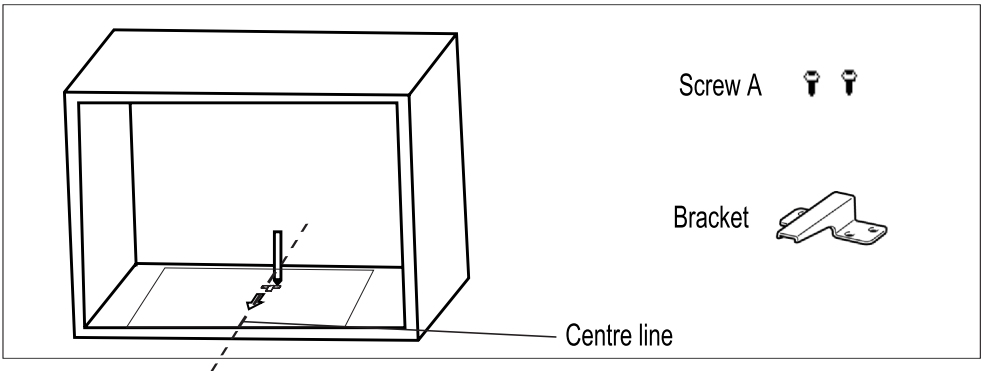
Beslag og skabelon til skabsbund er nødvendig, når ovnen monteres i et skab.

B. Forbered skabet

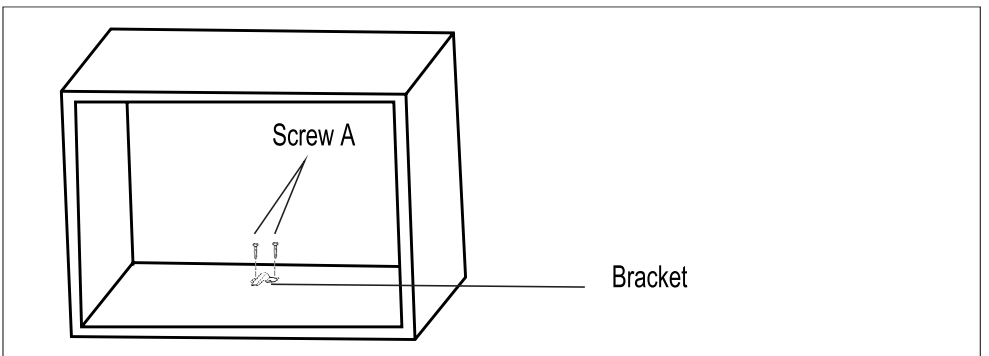
1. Læs vejledningen på SKABELON TIL SKABSBUKSE, og læg skabelonen fladt i skabets bund.



2. Sæt mærker i skabsbunden i henhold til markeringerne "A" på skabelonen



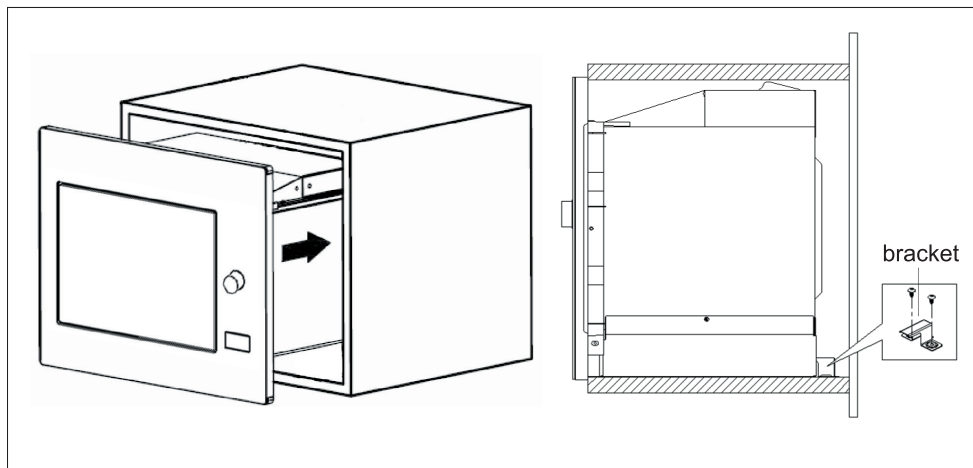
3. Fjern skabelonen til skabsbunden, og fastgør beslaget med skrue A.



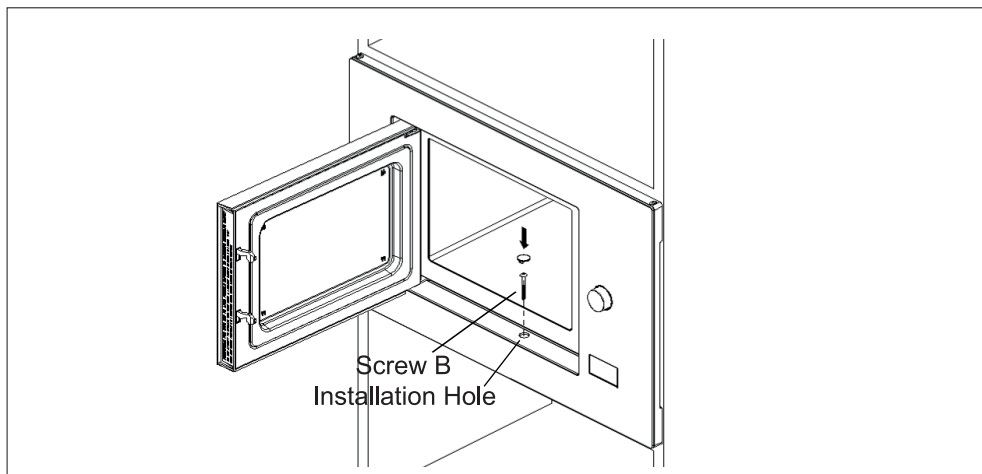
C. Monter ovnen

4. Indsæt ovnen i skabet

- Kontroller, at ovnens bagside er låst af beslaget.
- Sørg for, at ledningen er fri og ikke sammenrullet.



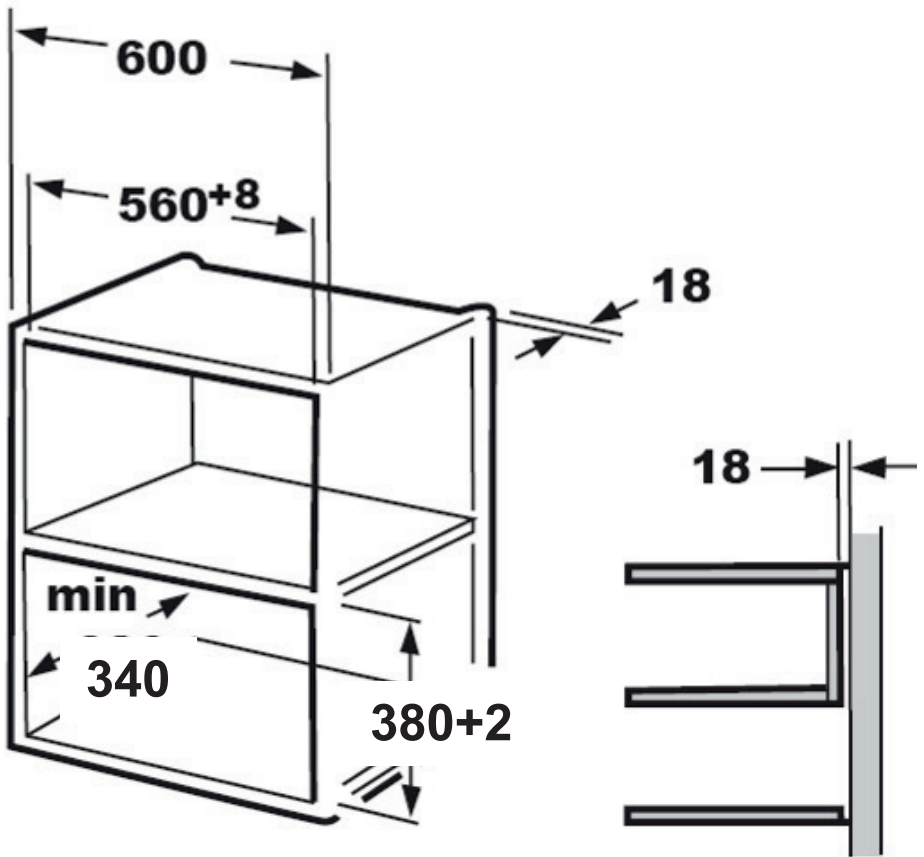
5. Luk døren op, og fastgør ovnen i skabet med SKRUE B i monteringshullet. Fastgør derefter Trim-kit-plastikdækslet, så det dækker monteringshullet.



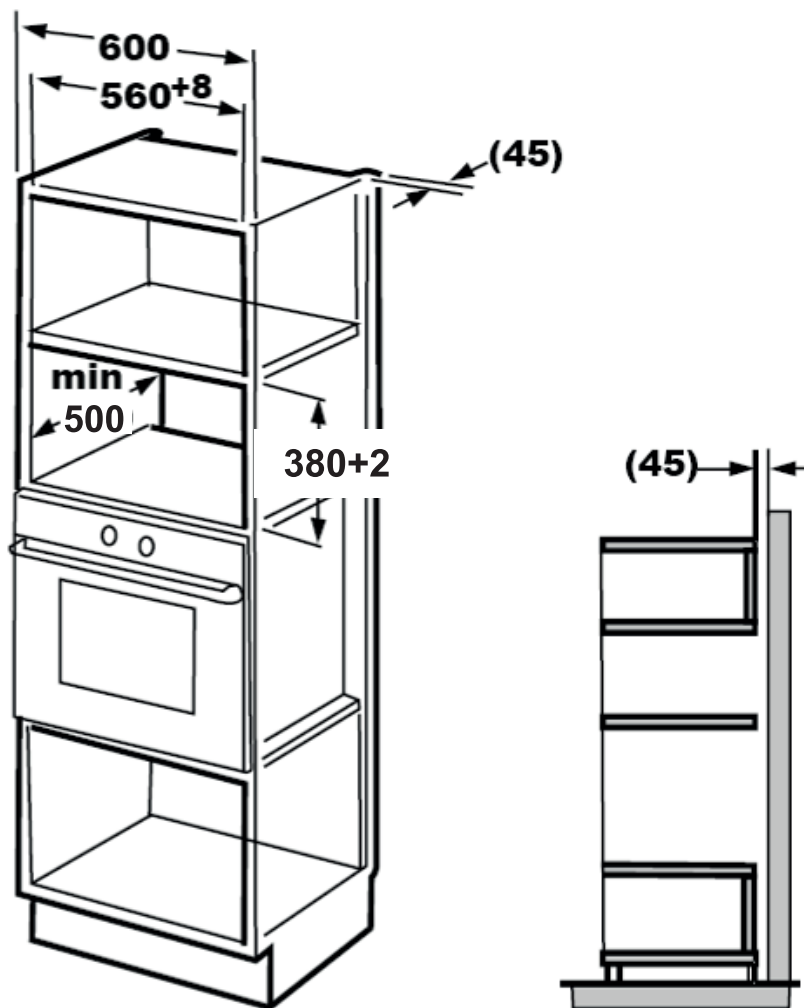
Les bruksanvisningen nøye før installering

Ikke klem eller bøy strømkabelen

1.



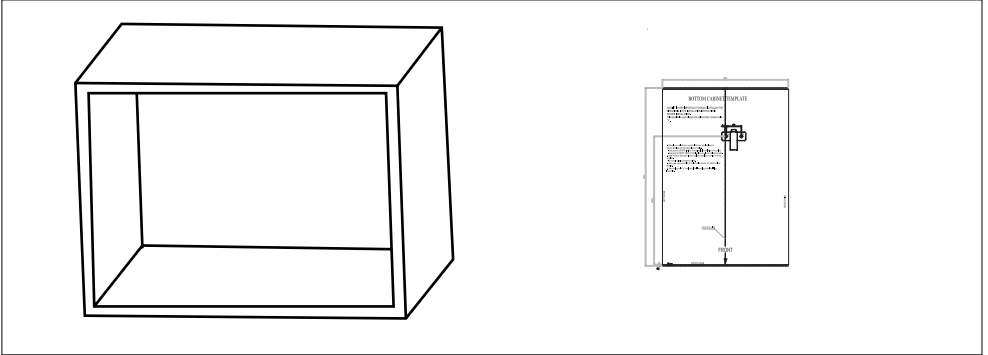
2.



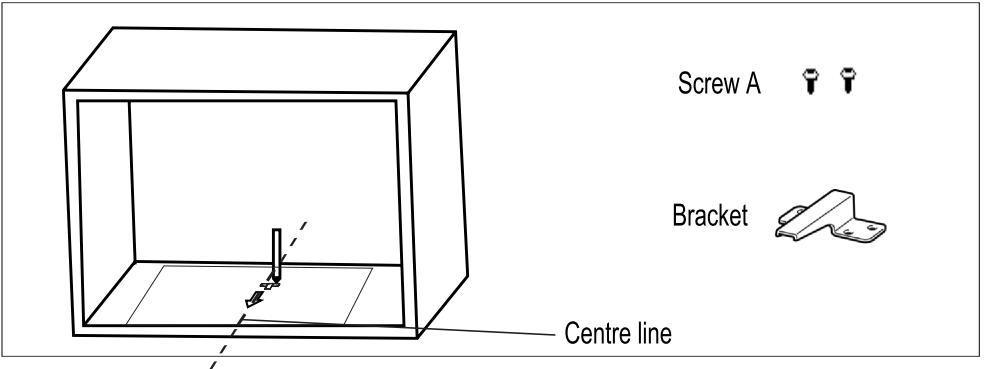
Braketten og hullmalen er alltid nødvendig ved installasjon.

B. Forbered hyllen

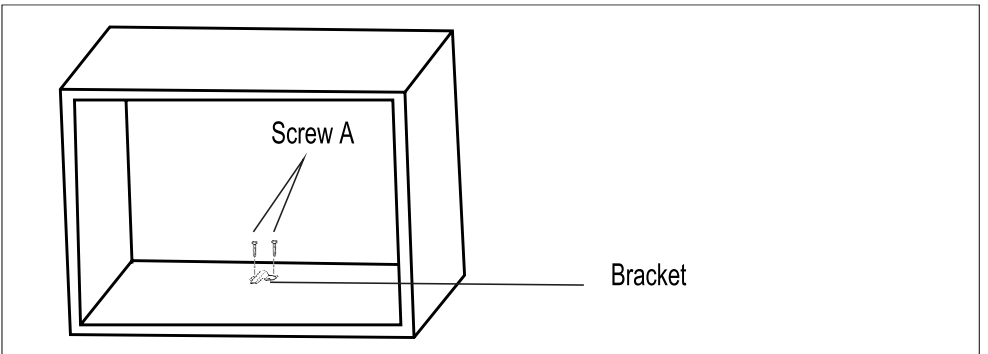
1. Les instruksjonen på HULLMALEN, legg malen i bunnen av hylla.



2. Marker hullene i henhold til merkene "a" på malen.



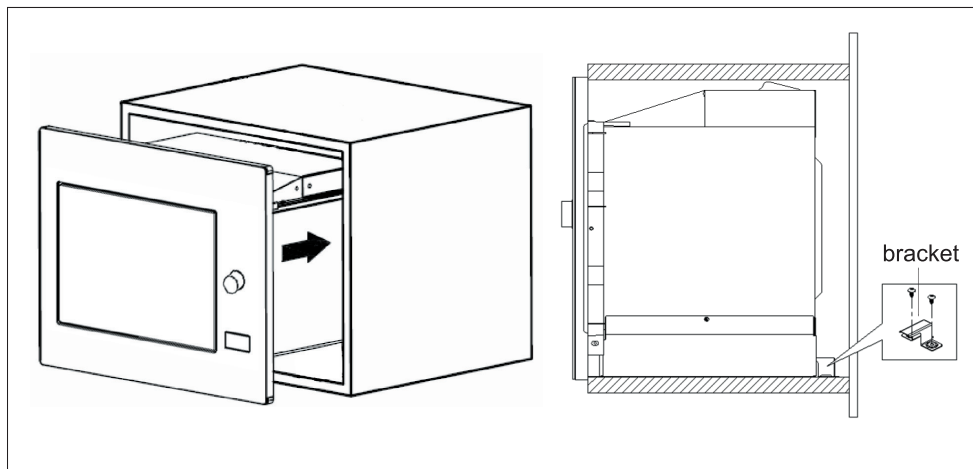
3. Fjern malen og fest braketten med skruer A.



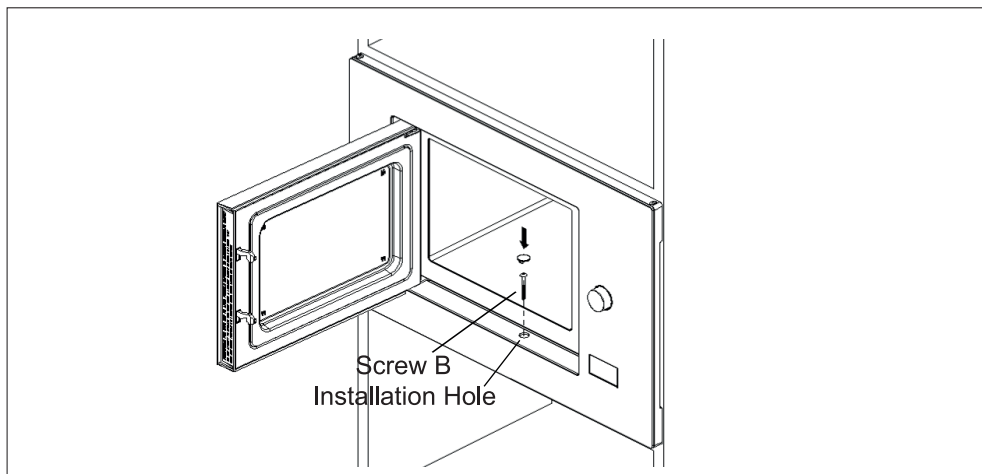
C .Installering av ovnen

4. Installer ovnen i hylla.

- Sørg for at baksiden av ovnen festes med braketten.
- Pass på at strømkabelen ikke klemmes eller bøyes.



5. Åpne døra, fest ovnen til hylla med skruer B i installasjonshullet. Fest deretter plastdekselet i installasjonshullet.



NO:
Gram A/S
Tel.: 22 07 26 30
www.gram.no

SE:
Gram A/S
Tel.: 040 38 08 40
www.gram.se

FI
Gram A/S
Tel.: 020 7756 350
www.gram.fi

GRAM

Gram A/S
Gejlhavegård 2B
DK-6000 Kolding
+45 73 20 10 00
www.gram.dk