



IM 11611-90 X

**INSTALLATION MANUAL
ASENNUSOPAS
INSTALLATIONSANVISNINGAR**

**EN
FI
SV**

EN *DEAR CUSTOMER, Please read this manual carefully before you start to use this microwave. This way, you can ensure its proper and correct operation. Please preserve this manual and store it near the appliance, so that it is available at all times for reference. Observe the instructions contained herein to prevent accidents.*



Attention!

Before using the microwave, please carefully read this manual. Store it in such a place, so that it may be used in future. Please follow the instructions to ensure many years of reliable operation of your oven.

Important!

The appliance is designed for household use only.

The manufacturer reserves the right to introduce changes which do not affect the operation of the appliance.

FI *HYVÄ ASIAKAS, lue tämä opas huolellisesti ennen kuin alat käyttää mikroaaltouunia. Niin voit varmistaa sen asianmukaisen ja oikean käytön. Säilytä tätä opasta laitteen lähellä, jotta se on aina käytettävissä. Noudata siinä annettuja ohjeita onnettomuuksien välttämiseksi.*



Huomio!

Lue ennen mikroaaltouunin käyttöä huolellisesti tämä opas. Säilytä sitä sellaisessa paikassa, että voit käyttää sitä tulevaisuudessa. Noudata ohjeita, jotta varmistat uunisi vuosien luotettavan toiminnan.

Tärkeää!

Laitte on tarkoitettu vain talouskäyttöön.

Valmistaja varaa itselleen oikeuden tehdä muutoksia, jotka eivät vaikuta laitteen käyttöön.

SV *KÄRA KUND! Läs igenom anvisningarna noga innan du börjar använda din mikrovågsugn. Då försäkras du dig om att den fungerar korrekt och som den ska. Spara anvisningarna och förvara dem i närheten av ugnen så att de är lättillgängliga om du behöver slå upp något. Följ alla anvisningar som handlar om att förebygga olyckor.*



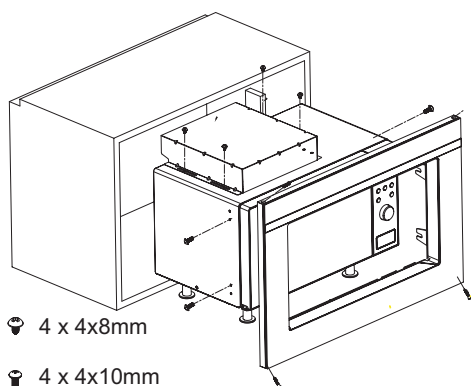
Observera!

Innan du börjar använda mikrovågsugnen ska du noga läsa igenom anvisningarna. Förvara den på ett sådant ställe att de kan användas i framtiden. Följ alla instruktioner för att försäkra dig om att ugnen är pålitligt i många år.

Viktigt!

Ugnen är endast avsedd för hushållsbruk.

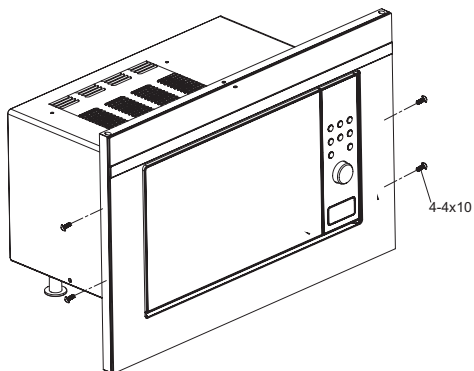
Tillverkaren förbehåller sig rätten att utföra sådana ändringar som inte påverkar ugnens funktion.



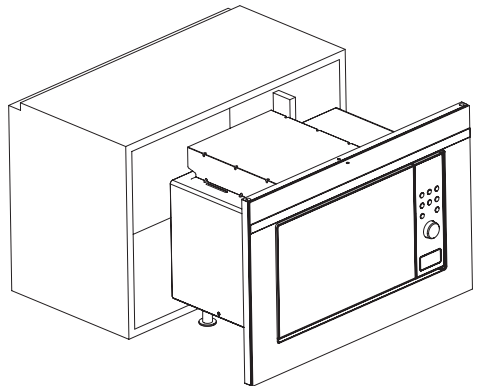
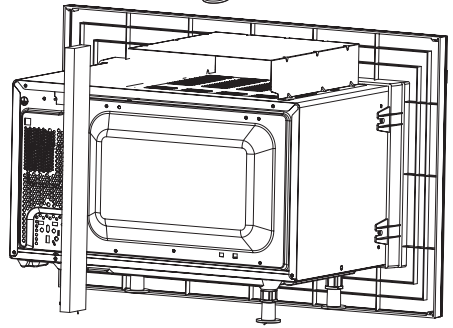
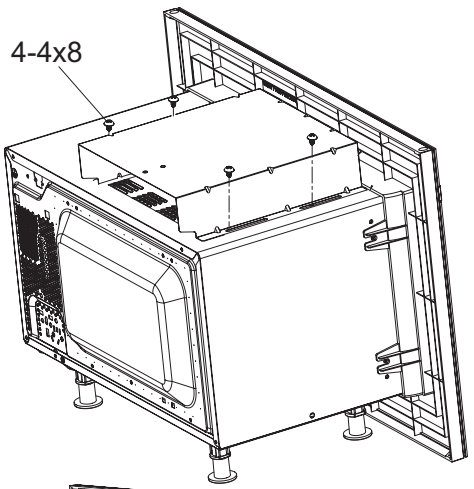
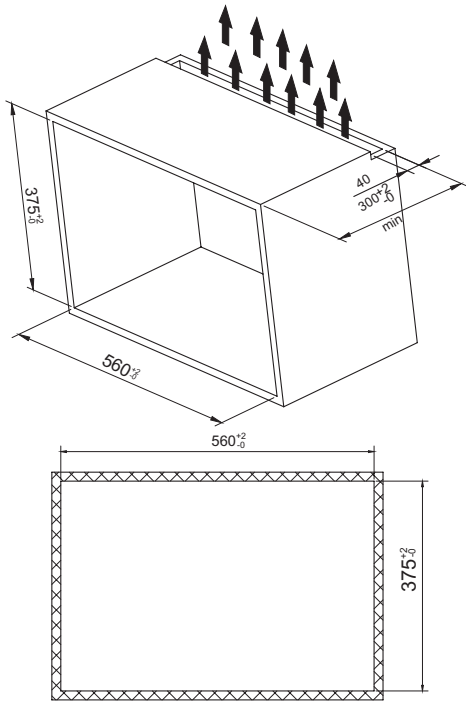
4 x 4x8mm

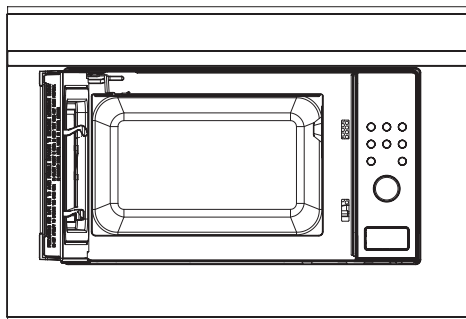
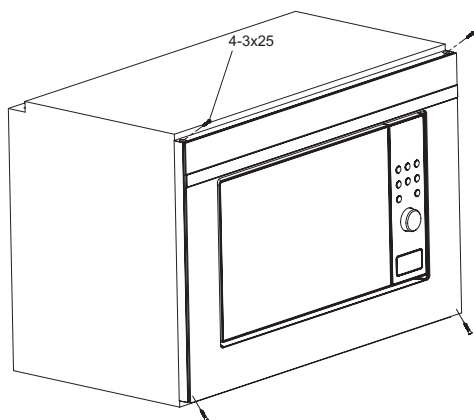
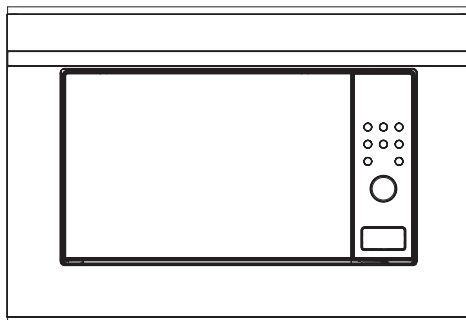
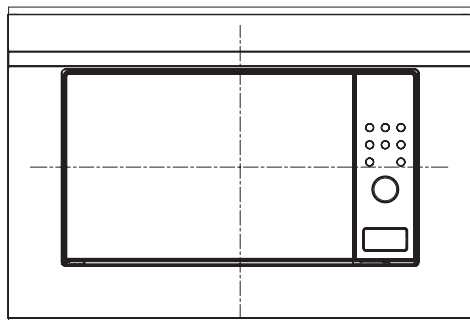
4 x 4x10mm

4 x 3x25mm



4-4x10





GRAM

Gram A/S

Gejlhavegård 2B

DK-6000 Kolding

+45 73 20 10 00

www.gram.dk

IO 00836
(06.2013)