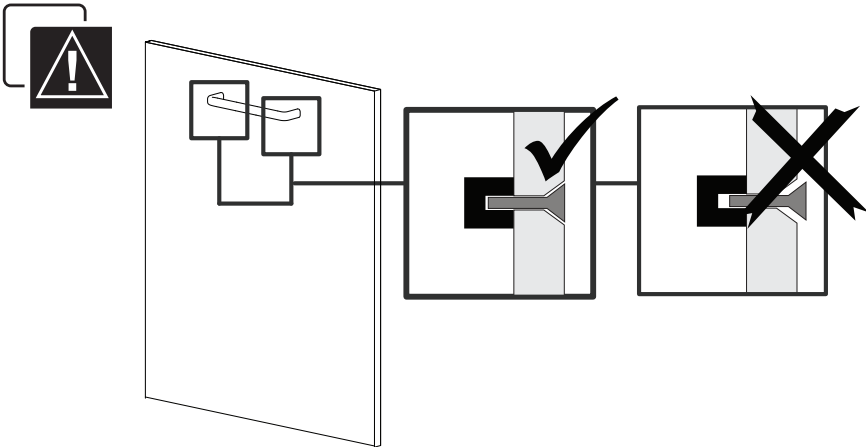
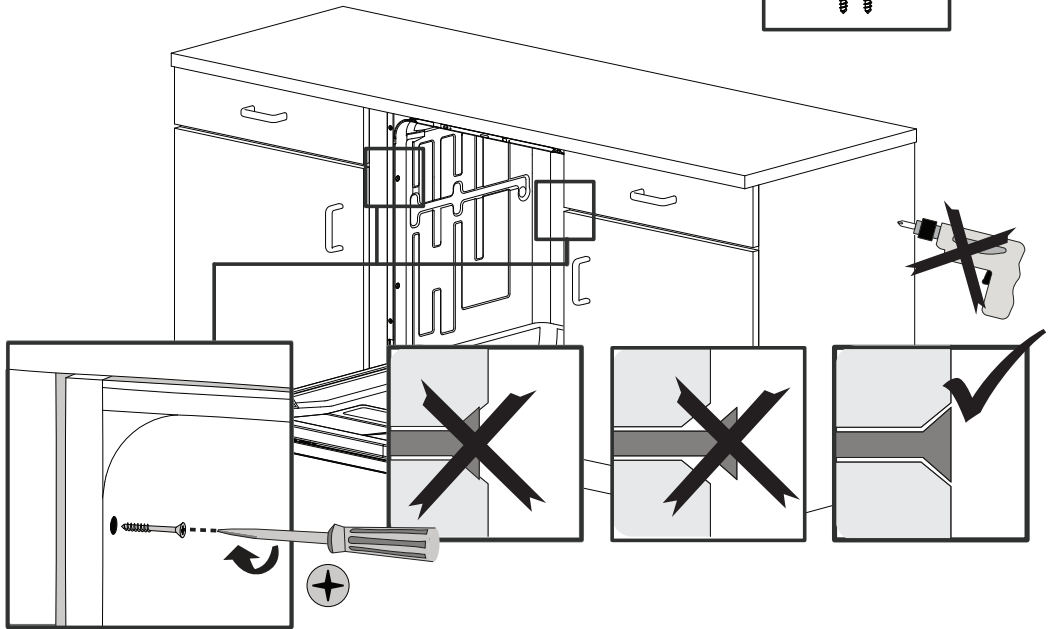
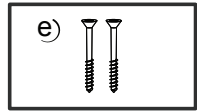
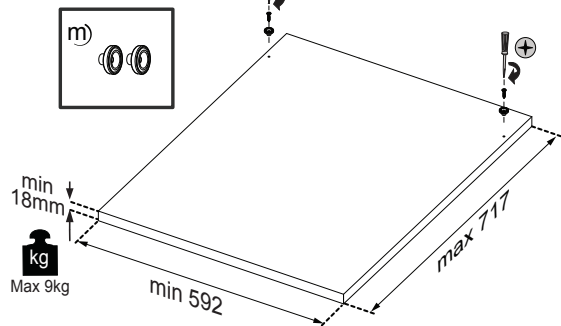
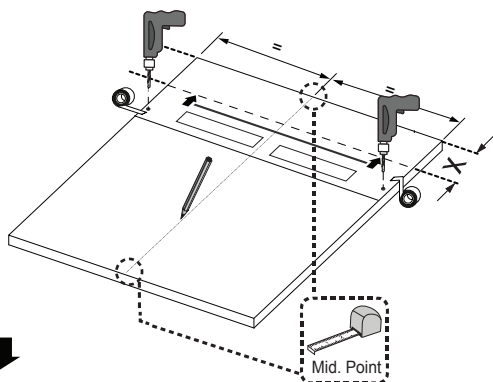
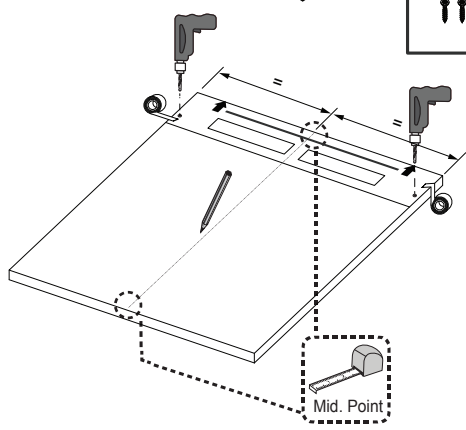
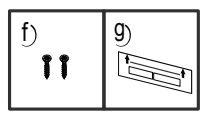
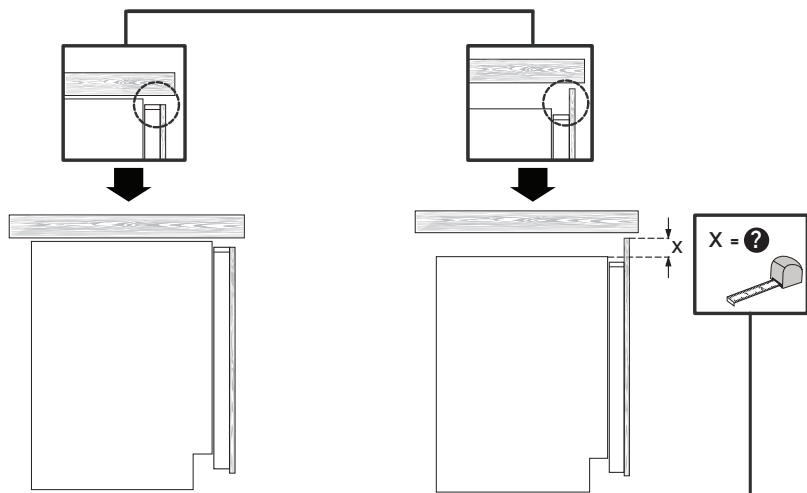


		 T20	
			1/2" 3/4"

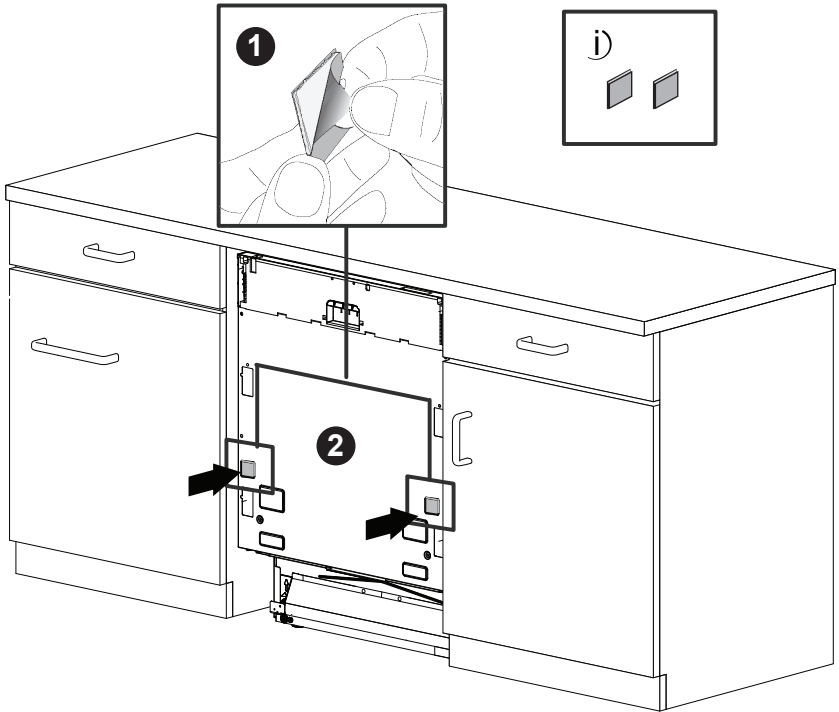
a)	b)	c)	d) Ø 3.5 x 14mm
e) Ø 4 x 36mm	f) Ø 4 x 25mm	g)	h)
i)	j) (+50mm)	k) Ø 4 x 43mm	



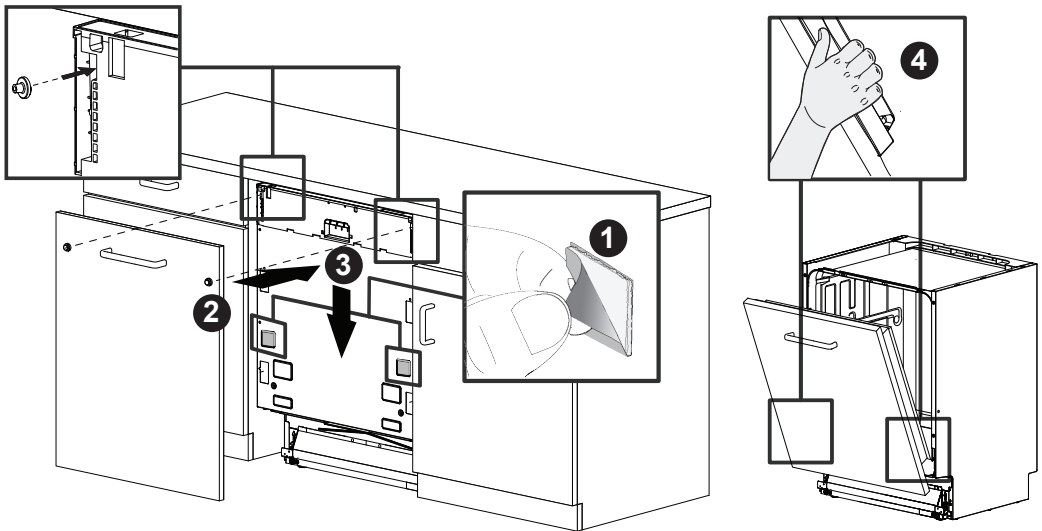
9



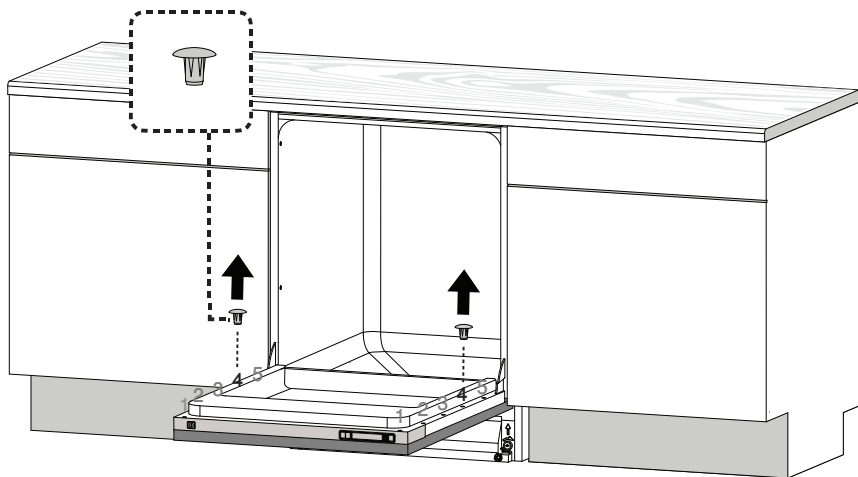
10



11



12



13

