



KS 3315-93/1

<b>DA</b>	<b>Betjeningsvejledning</b>
<b>NO</b>	<b>Bruksanvisning</b>
<b>SV</b>	<b>Bruksanvisning</b>
<b>FI</b>	<b>Käyttöohjeet</b>
<b>EN</b>	<b>User guide</b>



Kære kunde,

Vi håber, at dit produkt, der er produceret i moderne produktionsanlæg og kontrolleret under de mest grundige kvalitetskontrolprocedurer, vil yde dig en effektiv service.

Vi anbefaler, at læse hele betjeningsvejledningen grundigt, inden køleskabet tages i brug, og at betjeningsvejledningen opbevares til fremtidig brug.

### Denne betjeningsvejledning

- Vil hjælpe dig med at bruge køleskabet hurtigt og sikkert.
- Læs betjeningsvejledningen inden køleskabet installeres og tages i brug.
- Følg instruktionerne, især dem angående sikkerhed.
- Opbevar altid betjeningsvejledningen et nemt tilgængeligt sted, da du kan få brug for den senere.
- Læs også andre dokumenter som følger med produktet.
- Bemærk, at denne betjeningsvejledning gælder for flere modeller.

### Symboler og deres beskrivelse

Betjeningsvejledningen indeholder følgende symboler:

 Vigtige informationer eller brugbare tips.

 Advarsel mod farlige forhold.

 Advarsel mod strømspænding.



### **ADVARSEL!**

For at sikre køleapparatets normale funktion, som i øvrigt bruger den miljøvenlige kølervæske R600a (kun brandbar under visse omstændigheder), skal følgende forholdsregler følges:

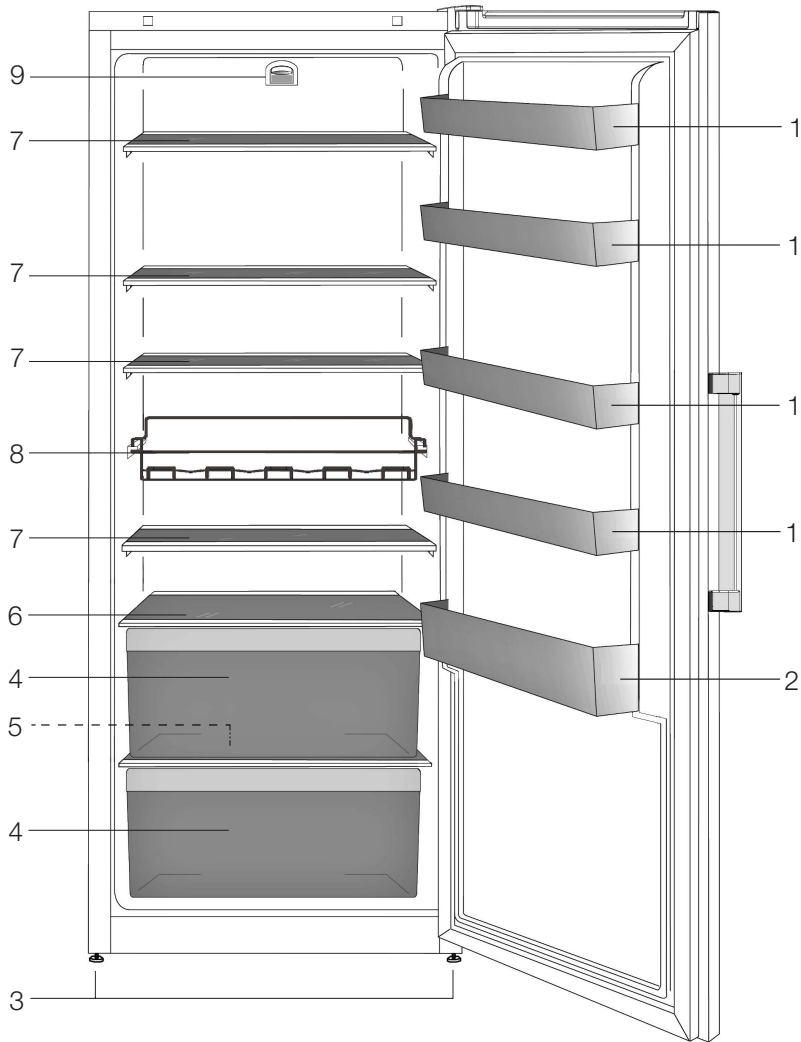
- Bloker ikke den fri luftcirkulation omkring apparatet.
- Brug ikke andet mekanisk udstyr, end det der er anbefalet af fabrikanten for at accelerere afisningsprocessen.
- Ødelæg ikke kølekredsløbet.
- Brug ikke elektriske apparater inde i skabets opbevaringsafsnit, med mindre de er af en type, der er anbefalet af fabrikanten.

## INDHOLD

---

<b>1 Køleskabet</b>	<b>3</b>	<b>4 Forberedelse før ibrugtagning</b>	<b>10</b>
<b>2 Generel sikkerhed</b>	<b>4</b>	<b>5 Anvendelse af køleskabet</b>	<b>11</b>
Tilsluttet brug.....	4	Indstilling af temperaturen.....	11
Generelle sikkerhedsregler.....	4	Anvendelse af de indvendige rum ....	11
Generelle sikkerhedsregler.....	5	Afrimning.....	12
Overholdelse af WEEE-direktivet og bortskaffelse af affald: .....	6	Slukning af køleskabet.....	12
Overholdelse af RoHS-direktivet: .....	6	<b>6 Vedligeholdelse og rengøring</b>	<b>13</b>
Emballage oplysninger .....	6	Beskyttelse af plastoverflader .....	13
HCA Advarsel.....	6	<b>7 Anbefalede løsninger på problemerne</b>	<b>14</b>
Energibesparende foranstaltninger.....	6		
<b>3 Installation</b>	<b>7</b>		
Punkter, der skal tages hensyn til, hvis køleskabet skal transporteres igen.....	7		
Inden køleskabet tages i brug .....	7		
Elektrisk tilslutning.....	8		
Bortskaffelse af emballagen .....	8		
Bortskaffelse af det gamle køleskab...8			
Placering og installation .....	8		
Udskiftning af den indvendige pære ..8			
Vending af døren .....	9		

# 1 Køleskabet



- 1. Dørhylde
- 2. Flaskehylde
- 3. Justerbare ben i front
- 4. Grøntsagsskuffe
- 5. Tøvands afløb

- 6. Glashylde
- 7. Flytbare glashylde
- 8. Vinhylde
- 9. Lys og termostatknop

**i** Udstyret i denne betjeningsvejledning svarer måske ikke helt til dit produkt. Hvis udstyret ikke findes i det produkt, du har købt, findes de i andre modeller.

## 2 Generel sikkerhed

Gennemgå følgende informationer. Hvis de ikke følges, kan der opstå personlig eller materiel skade og alle garantier og løfter om driftssikkerhed vil være ugyldige.

### Tilsluttet brug

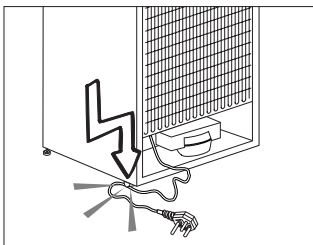
- Produktet er beregnet til husholdningsbrug.
- Køleskabet må ikke opstilles udendørs. Det er ikke hensigtsmæssigt at anvende køleskabet udendørs, selv om stedet er overdækket med et tag.

### Generelle sikkerhedsregler

- Når dette produkt skal bortskaffes, må det ikke ske som almindeligt husholdningsaffald, men skal afleveres til en indsamlingsplads for genbrug af elektriske og elektroniske produkter.
- Kontakt GRAM service for at få svar på spørgsmål og problemer omkring køleskabet.
- Damp og fordampede rengøringsmaterialer må aldrig bruges ved rengøring. Hvis det sker, kan dampen komme i kontakt med de elektriske dele og forårsage kortslutning eller elektrisk stød.
- Brug aldrig delene på køleskabet, som f.eks. døren til at støtte dig på eller stå på.
- Anvend ikke elektriske apparater inde i køleskabet.

- Undlad at beskadige kølesystemet, som kølemidlet cirkulerer omkring, med bore- eller skæreværktøjer. Kølemidlet, som kan blæse ud, når fordamperens gaskanaler, forlængerrørene eller overfladebelægningerne punkteres, kan forårsage hudirritationer og øjenskader.
- Undgå at tildække eller blokere ventilationshullerne på køleskabet.
- Reparationer af de elektriske apparater må kun udføres af en autoriseret person. Reparationer, der er udført af ikke autoriserede personer kan skabe en risiko for brugeren.
- I tilfælde af fejlfunktion under vedligeholdelses- eller reparationsarbejde skal køleskabets forsyningsnet afbrydes ved enten at slukke for den relevante sikring eller ved at tage apparatets stik ud af kontakten.
- Træk ikke i ledningen, når stikket skal tages ud.
- Brændbare objekter eller produkter, der indeholder brændbare gasser (f.eks. spray), samt eksplosive materialer må aldrig opbevares i køleskabet.
- Lad ikke et beskadiget køleskab køre. Henvend dig til GRAM service i tvivlstilfælde.
- Der kan kun garanteres for køleskabets strømsikkerhed, hvis jordingsystemet i dit hjem opfylder standarderne.

- Kontakt GRAM service, hvis der er beskadiget en strømledning el.lign., så det ikke vil udgøre en fare for dig.
- Sæt aldrig stikket til stikkontakten under installationen.
- Dette køleskab er udelukkende beregnet til opbevaring af mad. Det bør ikke bruges til andre formål.
- Den label, der beskriver produktets tekniske specifikationer, sidder på indersiden i køleskabets venstre side.
- Tilslut ikke køleskabet til energibesparende systemer da det kan skade produktet.
- Hvis strømforsyningen afbrydes på manuelt kontrollerede køleskabe, skal du vente mindst 5 minutter, før strømmen sluttes til igen.
- Denne betjeningsvejledning bør gives til den næste ejer af køleskabet hvis det får ny ejer.
- Når du flytter køleskabet, skal du sikre dig, at du ikke beskadiger strømkablet. For at undgå brand bør strømkablet ikke bøjes. Tunge objekter bør ikke placeres på strømkablet. Når køleskabet sluttes til strøm, må du ikke røre ved strømforsyningen med våde hænder.
- Sprøjt ikke vand direkte på de ydre og indre dele af køleskabet.
- Sprøjt ikke brandbare materialer som propangas osv. i nærheden af køleskabet, da der vil opstå brand- og eksplosionsfare.
- Anbring ikke objekter fyldt med vand oven på køleskabet da de kan forårsage elektriske stød eller brand.
- Overfyld ikke køleskabet med for meget mad. De overskydende madvarer kan falde ud når døren åbnes og kan skade dig eller køleskabet.
- Ting, der kræver en bestemt temperatur, såsom vaccine, temperaturfølsomme lægemidler, videnskabelige materialer osv., bør ikke opbevares i køleskabet.
- Hvis køleskabet ikke skal være i brug i en længere periode, bør strømmen kobles fra. Et problem i en elektrisk ledning kan forårsage brand.
- Køleskabet kan flytte sig hvis de justerbare ben ikke er justeret til gulvet. Ved hjælp af de justerbare ben kan du sikre dig, at køleskabet står godt fast på gulvet.
- Du må ikke trække i dørhåndtaget for at flytte køleskabet.



- Tilslut ikke køleskabet hvis stikket sidder løst.

## Børnesikkerhed

- Børn skal holdes under opsyn for at sikre, at de ikke leger med apparatet.

## Overholdelse af WEEE-direktivet og bortskaffelse af affald:



Dette produkt er i overensstemmelse med WEEE-direktiv (2012/19/EU). Dette produkt bærer et symbol for klassificering af bortskaffelse af elektrisk og elektronisk udstyr (WEEE). Dette produkt er

fremstillet af dele og materialer af høj kvalitet, der kan bruges igen, og som er egnede for genbrug. Smid ikke produktet med husholdningsaffald og andet affald ved slutningen af dets levetid. Bring det til et opsamlingssted for genbrug af elektroniske og elektriske apparater. Kontakt dine lokale myndigheder for at finde nærmeste opsamlingssted.

## Overholdelse af RoHS-direktivet:

Det produkt, du har købt, er i overensstemmelse med EU RoHS-direktivet (2011/65/EU). Det indeholder ikke skadelige og forbudte materialer angivet i direktivet.

## Emballage oplysninger

Produktets emballage er fremstillet af genbrugsmaterialer i overensstemmelse med vores nationale miljøbestemmelser. Smid ikke emballagen sammen med husholdningsaffald eller andet affald. Bring den til et opsamlingssted udpeget af de lokale myndigheder.

## HCA Advarsel

- Hvis produktet er udstyret med et kølesystem, der indeholder R600a:
- Denne gas er brændbar. Du skal derfor være opmærksom på ikke at ødelægge kølesystemet og kølerørene under brug og transport. I tilfælde af beskadigelse skal produktet holdes væk fra mulige brandkilder, der kan forårsage brand, og du skal sørge for at lufte ud i rummet, hvor produktet er placeret.

## Energibesparende foranstaltninger

- Undlad at lade køleskabslågen stå åben i lang tid.
- Overfyld ikke køleskabet, så luftcirkulationen bliver forhindret.
- Placer ikke dit køleskab under direkte sollys eller tæt på varmegivende apparater, som f.eks. ovne, opvaskemaskiner eller radiatorer.
- Opbevar madvarerne i lukkede beholdere.



### 3 Installation

⚠ Husk, at producenten ikke kan holdes ansvarlig, hvis oplysningerne, som er givet i betjeningsvejledningen ikke er overholdt.

#### **Punkter, der skal tages hensyn til, hvis køleskabet skal transporteres igen**

1. Køleskabet skal tømmes og rengøres inden transport.
2. Hylde, tilbehør, skufferne, osv. skal indpakkedes og styrkes mod rystelser før de pakkes igen.
3. Emballagen skal være fastgjort med tyk tape eller stærk bånd og sikkerhedsregler på emballagen skal følges.

#### **Glem ikke, at...**

Alt genbrugsmateriale er en uundværlig kilde for naturen og for vore nationale ressourcer.

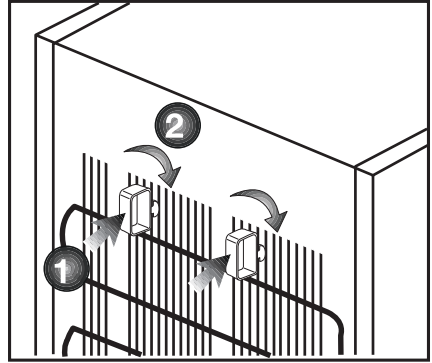
Hvis du ønsker at medvirke til at genbruge emballagen, kan du få yderligere informationer hos miljøorganisationerne eller de lokale myndigheder.

#### **Inden køleskabet tages i brug**

Inden du begynder at bruge køleskabet, skal du kontrollere følgende:

1. Køleskabet skal være tørt indvendigt, og der skal være god ventilation rundt om skabet.

2. Du kan installere de 2 afstandsstykker som vist på figuren. Afstandsstykkerne vil give den krævede afstand mellem dit køleskab og væggen, så der bliver plads til luftcirkulation. (Den illustrerede tegning er kun et eksempel og passer ikke præcist med dit produkt.)



3. Rengør køleskabet indvendigt som anbefalet i afsnittet "Vedligeholdelse og rengøring".
4. Sæt stikket i stikkontakten. Når lågen åbnes, tændes det indvendige lys.
5. Der vil kunne høres en lyd, når kompressoren starter. Kølevæsken og luftarterne, der findes i kølesystemet, kan også støje lidt, selv om kompressoren ikke kører, hvilket er helt normalt.
6. Køleskabets forreste kanter kan føles varme. Dette er normalt. Disse områder er beregnet til at være varme for at undgå kondensering.

## Elektrisk tilslutning

Tilslut produktet til en jordet kontakt, der er beskyttet af en sikring med passende kapacitet.

Vigtigt:

- Tilslutningen skal være i overensstemmelse med de nationale regulativer.
- Strømskikket skal være nemt tilgængeligt efter installationen.
- Forlængerledninger og stikdåser med flere stik må ikke bruges til tilslutningen.

⚠ En beskadiget netledning skal udskiftes af en autoriseret elektriker.

⚠ Produktet må ikke betjenes, før det er repareret! Der er fare for elektrisk stød!

## Bortskaffelse af emballagen

Emballagen kan være farlig for børn. Hold emballagen væk fra børns rækkevidde eller bortskaf den, i henhold til affaldsinstruktionerne. Smid ikke emballagen væk sammen med det øvrige husholdningsaffald.

Køleskabets emballage er produceret af genanvendelige materialer.

## Bortskaffelse af det gamle køleskab

Bortskaf det gamle køleskab uden at skade miljøet.

- Du kan spørge din forhandler eller genbrugsstationen i din kommune angående bortskaffelse af køleskabet.

Inden køleskabet bortskaffes, skal du skære elstikket af, og hvis der er låse i lågen, skal du gøre dem ubrugelige for at beskytte børn mod fare.

## Placering og installation

1. Installér køleskabet på et sted, hvor det er nemt at bruge.

2. Hold køleskabet væk fra varmekilder, fugtige steder og direkte sollys.

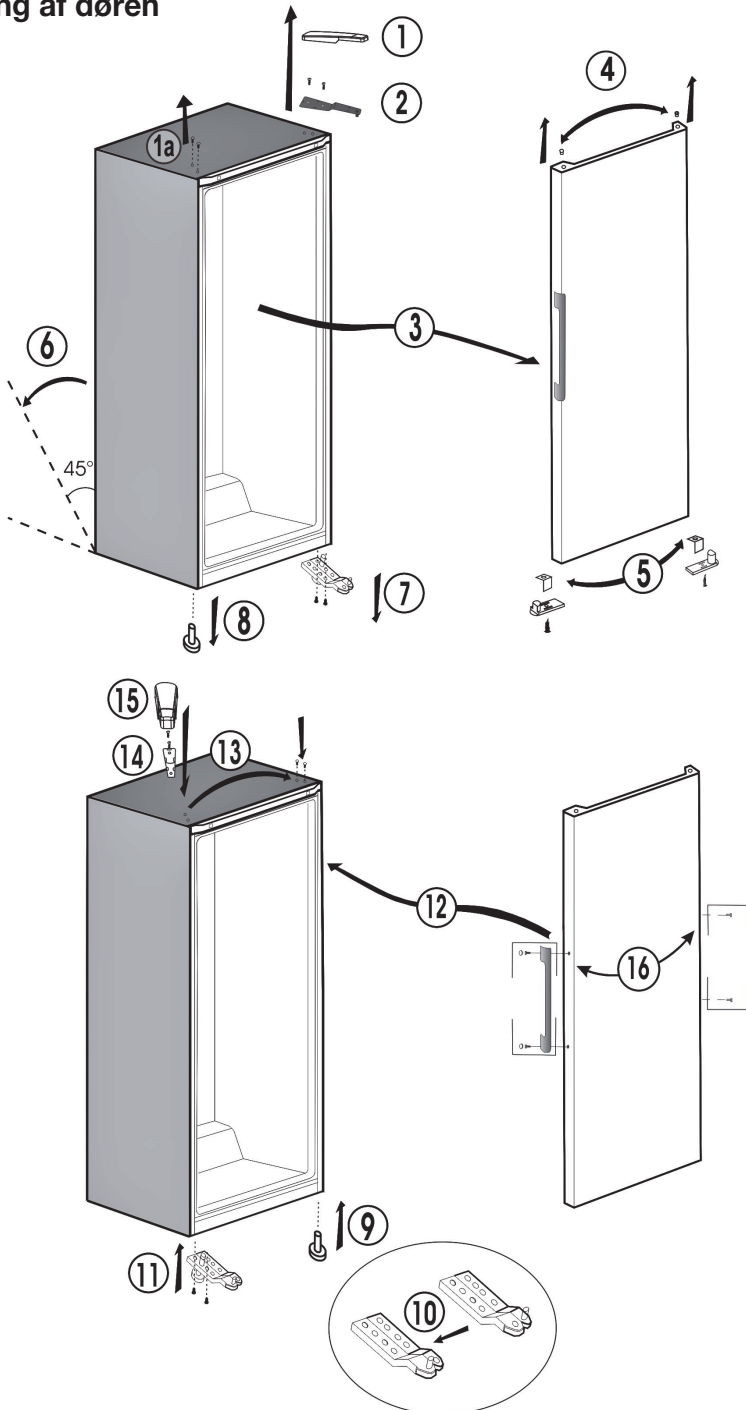
3. Der skal være tilstrækkelig ventilation rundt om køleskabet for at opnå en effektiv funktion.

4. Stil ikke køleskabet på et sted, hvor de omgivende temperaturer er under 10°C.

## Udskiftning af den indvendige pære

For at skifte lampen, der belyser køleskabet, bedes du ringe til den autoriserede service.

# Vending af døren



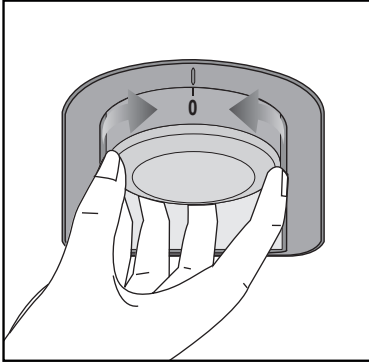
## 4 Forberedelse før ibrugtagning

---

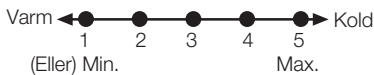
- i** Køleskabet skal installeres mindst 30 cm væk fra varmekilder, som f.eks. kogeplader, ovne, radiatorer og brændeovne, og mindst 5 cm væk fra elektriske ovne, og det bør ikke placeres i direkte sollys.
- i** Den omgivende rumtemperatur bør være mindst 10°C. Betjening af køleskabet under køligere forhold anbefales ikke af hensyn til skabets ydeevne.
- i** Sørg for at den indvendige del af køleskabet er grundigt rengjort.
- i** Hvis du ønsker at placere f.eks. et køleskab og et fryseskab ved siden af hinanden som en side-by-side løsning, skal du benytte et monteringsæt, som indeholder en måtte og en dekorationsliste. Måtten skal monteres på siden af det ene skab, sådan at der er luft mellem skabene. Dekorationslisten monteres mellem de 2 skabe, sådan at den skjuler mellemrummet mellem skabene. Monteringsættet er ikke en del af produktet, men kan leveres som tilbehør.
- i** Når du betjener køleskabet første gang, skal du være opmærksom på følgende i de første seks timer.
  - Døren bør ikke åbnes ofte.
  - Det skal være tændt tomt men uden fødevarer.
  - Tag ikke køleskabets stik ud af stikkontakten. Hvis der forekommer strømudfald uden for din kontrol, så læs advarslerne under afsnittet "Anbefalede løsninger ved problemer".
- i** Original indpakningsmateriale bør opbevares for fremtidig brug under transport eller flytning.

## 5 Anvendelse af køleskabet

### Indstilling af temperaturen



Temperaturen reguleres med termostatknappen



**1 = Laveste indstilling til køl (varmeste indstilling)**

**5 = Højeste indstilling til køl (koldeste indstilling)**

(Eller)

**Min. = Laveste indstilling til køl**  
(Varmeste indstilling)

**Max. = Højeste indstilling til køl**  
(Koldeste indstilling)

Gennemsnitstemperaturen inde i køleskabet bør være omkring  $+5^{\circ}\text{C}$

Vælg indstilling efter ønsket temperatur.

Du kan slukke dit apparat ved at indstille termostat knappen på position "0".

Bemærk venligst, at der er forskellige temperaturer i køleområdet.

Det koldeste område er umiddelbart over grøntsagsrummet.

Den indvendige temperatur afhænger også af rumtemperaturen, hvor ofte døren åbnes, og mængden af fødevarer, som er opbevaret i køleskabet.

Hvis døren åbnes ofte, får det den indvendige temperatur til at stige.

Det anbefales derfor at lukke døren så hurtigt som muligt efter brug.

### Anvendelse af de indvendige rum

Flytbare glashylder:: Afstanden mellem hylderne kan justeres efter behov.

Grøntsagsskuffe: Til opbevaring af frugt og grøntsager.

Flaskehylde: Flasker, krukker og dåser kan placeres i disse hylder.

### Opbevaring af madvarer

Køleskabet er beregnet til kortvarig opbevaring af friske mad - og drikkevarer.

Opbevar mælkeprodukter i flaskehylde i døren.

Flasker kan ligeledes opbevares i flaskehylde i døren.

Fersk kød opbevares bedst i en plastpose nederst i køleskabet.

- Bemærk

Opbevar ikke eksplosive stoffer eller beholdere med brændbare drivgasser (flødeskum på dåse, spraydåser osv.) i køleskabet. Der er fare for eksplosion.

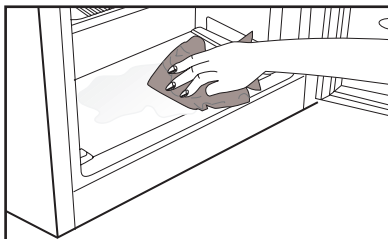
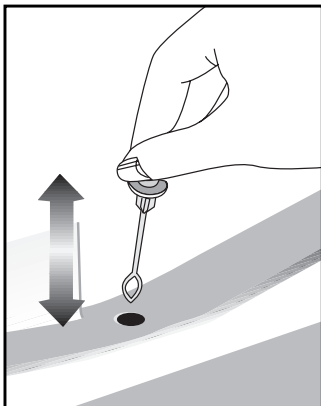
## Afrimning

Køleskabet afrimer automatisk. Det optøede vand løber gennem tøvandsbakken ned i en opsamlingsbakke på apparatets bagside.

Under optøning dannes der små vanddråber på køleskabets bagvæg som følge af fordamperen.

Hvis alle dråberne ikke løber ned, kan de fryse igen efter optøning. Tag dem væk med en klud vredet op i varmt vand, men brug aldrig en hård eller skarp genstand.

Hold øje med, at tøvandsafløbet ikke bliver tilstoppet. Hvis det sker, skal tøvandsafløbet renses med en rensespind, f.eks. en vatpind.



## Slukning af køleskabet

Hvis termostaten er udstyret med en "0" position:

- Køleskabet vil stoppe driften, når du drejer termostatknappen til "0" (nul) position. Køleskabet vil først starte når du drejer termostatknappen til "1" eller andre positioner.

Hvis termostaten er udstyret med "min" position:

- Tag stikket ud af kontakten for at stoppe køleskabets drift.

## 6 Vedligeholdelse og rengøring

---

- ⚠ Brug aldrig benzin eller lignende til rengøring.
- ⚠ Vi anbefaler, at køleskabets ledning tages ud af stikkontakten inden rengøring.
- ⚠ Anvend aldrig skarpe, slibende redskaber, sæbe, rengøringsmidler, og pudsemidler med voks til rengøring.
- i** Vask køleskabskabinettet i lunkent vand og tør det med en klud.
- i** Anvend en fugtig klud vredet op i en opløsning af én teskefuld natriumbikarbonat (tvekulsurt natron) til 1/2 liter vand til rengøring af indersiderne, og tør efter med en klud.
- ⚠ Sørg for at der ikke kommer vand ind i llampehuset eller andre elektriske genstande.
- ⚠ Hvis køleskabet ikke skal benyttes i længere tid: Tag stikket ud, fjern alle madvarer, rengør det, og lad døren stå på klem.
- i** Kontroller tætningslisterne i døren jævnligt for sikre, at de er rene og fri for madpartikler.
- i** For at fjerne dørhylder tømmes indholdet hvorefter dørhylden nemt kan tages ud.

### Beskyttelse af plastoverflader

**i** Put ikke flydende olier eller olie-tilberedte måltider i køleskabet i åbne beholdere, da de ødelægger køleskabets plastoverflader. Hvis der spildes eller smøres olie på plastoverfladerne, skal den relevante del af overfladen renses og skylles med varmt vand.

## 7 Anbefalede løsninger på problemerne

Læs denne liste igennem, inden du anmoder om GRAM service. Det kan spare dig for tid og penge. Denne liste indeholder ofte forekommende reklamationer, der ikke skyldes fejl på produktet. Det er muligt, at nogle af de her beskrevne funktioner ikke findes i dit produkt.

### Køleskabet virker ikke.

- Er stikket sat rigtigt i stikkontakten? Sæt stikket i kontakten i væggen.
- Er sikringen, som køleskabet er tilsluttet, eller hovedsikringen sprunget? Kontroller sikringen.

### Kondens på sidevæggen af køleskabsrummet.

- Meget kolde omgivelser. Ofte åbning og lukning af døren. Højt fugtindhold i omgivelserne. Opbevaring af mad, der indeholder væske, i åbne beholdere. Lågen står på klem. Sæt termostatknappen på koldere grader.
- Reducér tiden, hvor lågen står åben, eller brug den mindre ofte.
- Madvarer, som opbevares i åbne beholdere, skal tildækkes med et passende materiale.
- Tør kondensvandet af vha. en tør klud og kontroller, om det vedvarer.

### Kompressoren kører ikke.

- Beskyttelsestermo fra kompressoren vil blæse ud under pludselig strømudfald eller tilkoblinger/afkoblinger, da kølemiddeltrykket i køleskabets kølesystem ikke er bragt i balance endnu. Køleskabet vil starte med at køre efter ca. 6 minutter. Kontakt Gram service, hvis køleskabet ikke starter efter denne periode.
- Køleskabet er ved at afrime. Dette er normalt for et køleskab med fuldautomatisk afrimning. Afrimning foregår med jævne mellemrum.
- Køleskabsstikket er ikke sat i kontakten. Sørg for, at stikket er sat stramt ind i kontakten.
- Er temperaturindstillingerne foretaget rigtigt?
- Strømmen kan være afbrudt.



#### Køleskabet kører ofte eller i lang tid.

- Det nye køleskab kan være bredere end det foregående. Det er ganske normalt. Store køleskabe arbejder i længere perioder.
- Den omgivende rumtemperatur kan være høj. Det er ganske normalt.
- Køleskabet kan have været sat til fornylig eller have været fyldt op med mad. Komplet nedkøling af køleskabet kan vare et par timer længere.
- Store mængder varm mad kan være blevet sat ind i køleskabet fornylig. Varm mad medfører, at køleskabet skal køre i længere tid, indtil maden når den ønskede temperatur.
- Døren kan have været åbnet jævnligt eller have stået på klem i lang tid. Den varme luft, der er kommet ind i køleskabet, får køleskabet til at køre i længere perioder. Undlad at åbne lågen så ofte.
- Køleskabets dør kan have stået på klem. Kontroller om døren lukker tæt.
- Køleskabet er indstillet meget koldt. Indstil køleskabstemperaturen højere, indtil temperaturen er tilpas.
- Køleskabets tætningsliste kan være snavset, slidt, ødelagt eller ikke sat ordentligt på. Rengør eller udskift tætningslisten. En beskadiget eller knækket tætningsliste forårsager, at køleskabet kører i længere perioder for at vedligeholde den aktuelle temperatur.

#### Madvarer, der opbevares i køleskabet, fryser.

- Køleskabstemperaturen er indstillet til en meget lav temperatur. Juster køleskabstemperaturen varmere og kontroller.

#### Temperaturen i køleskabet er meget høj.

- Køleskabstemperaturen er indstillet til en meget høj temperatur. Skift køleskabets temperatur, indtil køleskabstemperaturen når et tilpas niveau.
- Lågen kan have været åbnet jævnligt eller have stået på klem i lang tid, luk lågen helt.
- Store mængder varm mad kan være blevet sat ind i køleskabet fornylig. Vent til køleskabet når den ønskede temperatur.
- Køleskabsstikket kan være taget ud af kontakten fornylig. Komplet nedkøling af køleskabet tager tid.

#### Funktionslyden øges, når køleskabet kører.

- Egenskaberne for køleskabets driftsydelse kan ændre sig alt efter ændringerne i den omgivende temperatur. Det er normalt og ikke en fejl.

#### Vibrationer eller støj.

- Gulvet er ikke plant. Køleskabet vipper, når det flyttes langsomt. Sørg for, at gulvet er lige, stærkt og i stand til at bære køleskabet.
- Støjen kan være forårsaget af de genstande, der er lagt i køleskabet. Ting oven på køleskabet skal fjernes.

Der er støj, der lyder som en væske, der løber eller sprøjter.
<ul style="list-style-type: none"> <li>• Væske- og gasstrømning sker i henhold til køleskabets driftsprincipper. Det er normalt og ikke en fejl.</li> </ul>
Der er en støj som en vind, der blæser.
<ul style="list-style-type: none"> <li>• Ventilatorer bruges til at køle køleskabet. Det er normalt og ikke en fejl.</li> </ul>
Kondensvand på køleskabets indervægge.
<ul style="list-style-type: none"> <li>• Varmt og fugtigt vejr øger isdannelse og udsvedning. Det er normalt og ikke en fejl.</li> <li>• Lågen kan have været åbnet jævnlige eller have stået på klem i lang tid.</li> </ul>
Der opstår fugt på ydersiden af køleskabet eller mellem lågerne.
<ul style="list-style-type: none"> <li>• Der kan være fugtighed i luften hvilket er normalt i fugtigt vejr. Når fugtigheden er mindre, vil kondensen forsvinde.</li> </ul>
Dårlig lugt inde i køleskabet.
<ul style="list-style-type: none"> <li>• Køleskabet skal rengøres indvendigt. Rengør køleskabet indvendigt med en svamp, varmt vand eller kulstofholdigt vand.</li> <li>• Nogle beholdere eller emballeringsmaterialer kan forårsage lugten. Brug en anden beholder eller et andet mærke indpakningsmateriale.</li> </ul>
Lågen lukker ikke.
<ul style="list-style-type: none"> <li>• Madbeholdere forhindrer lågen i at lukke. Omplacer pakkerne, der blokerer lågen.</li> <li>• Køleskabet står ikke helt lodret på gulvet og vipper når det flyttes lidt. Justér benene.</li> <li>• Gulvet er ikke lige eller stærkt. Sørg for, at gulvet er lige, stærkt og i stand til til at bære køleskabet.</li> </ul>
Grøntsagsskuffer sidder fast.
<ul style="list-style-type: none"> <li>• Maden berører måske skuffens top. Omarranger maden i skuffen.</li> </ul>

Kjære kunde,

Vi håper at produktet ditt, som er produsert ved moderne anlegg og som er kontrollert med strenge kvalitetskontrollprosedyrer, vil gi deg effektiv ytelse.

Derfor ber vi deg lese nøye gjennom denne bruksanvisningen før du bruker produktet og beholde denne for fremtidig bruk.

## Bruksanvisningen

- Vil hjelpe deg til å bruke apparatet på en hurtig og sikker måte.
- Vennligst les bruksanvisningen før du installerer og bruker produktet.
- Følg instruksjonene, spesielt de som angår sikkerheten.
- Hold bruksanvisningen lett tilgjengelig, siden du kan ha behov for den senere.
- Les også de andre dokumentene som ble levert sammen med produktet.
- Vennligst merk at denne bruksanvisningen kan gjelde for flere andre modeller.

## Symboler og beskrivelser av disse

Bruksanvisningen inneholder følgende symboler:

-  Viktig informasjon eller nyttige tips om bruk.
-  Advarsel om farlige tilstander for liv og eiendom.
-  Advarsel om elektrisk spenning.



### **ADVARSEL!**

For å sikre normal drift av kjøleapparatet, som bruker den miljøvennlige kjølevæskem R600a (brennbar bare under spesielle vilkår), må du følge disse reglene:

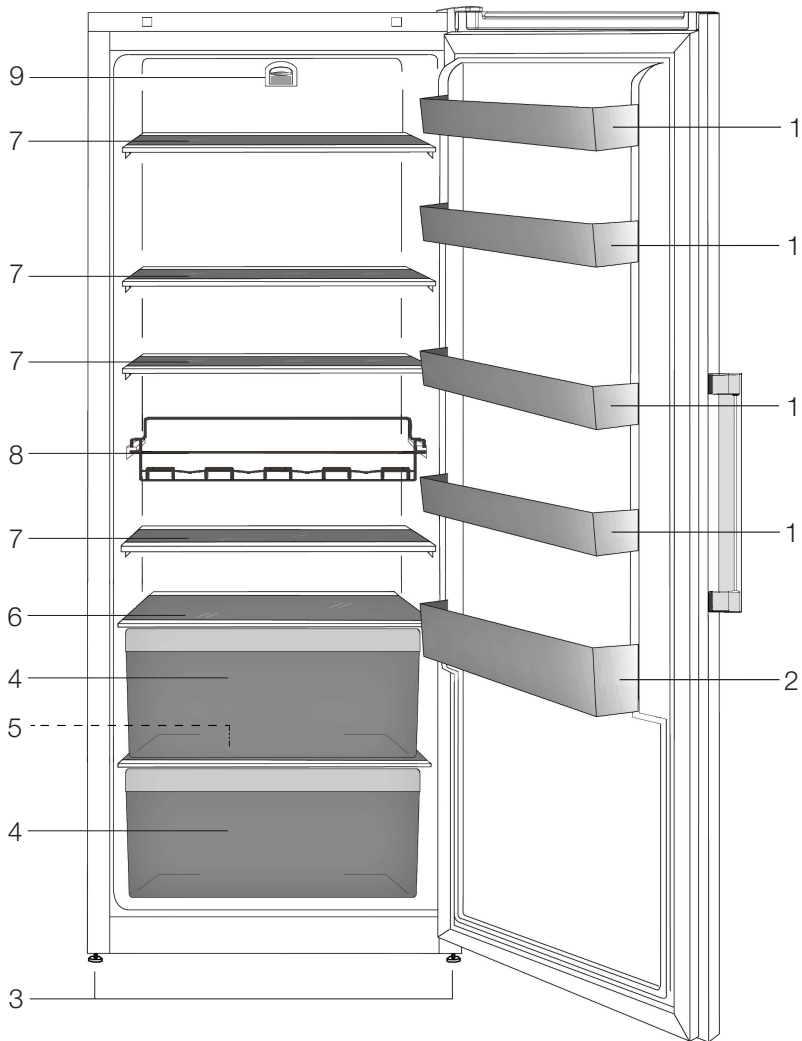
- Det må alltid være fri sirkulasjon av luft rundt apparatet.
- Bruk ikke andre mekaniske gjenstander for å gjøre avisingen raskere enn dem som anbefales av produsenten.
- Ødelegg ikke kjølekretsen.
- Bruk ikke andre elektriske apparater inne i apparatet enn dem som eventuelt anbefales av produsenten.

## INNHOOLD

---

<b>1 Kjøleskapet</b>	<b>3</b>	<b>4 Forberedelse</b>	<b>10</b>
<b>2 Viktige sikkerhetsadvarsler</b>	<b>4</b>	<b>5 Bruke kjøleskapet</b>	<b>11</b>
Beregnet bruk.....	4	Stille driftstemperaturen.....	11
Generell sikkerhet .....	4	Bruke de indre oppbevaringsdelene..	11
Barnesikring .....	6	Nedkjøling.....	11
Samsvar med WEEE-direktivet og		Tining .....	12
Deponering av avfallsproduktet: .....	6	Stoppe produktet .....	12
Samsvar med RoHS-direktivet:.....	6	<b>6 Vedlikehold og rengjøring</b>	<b>13</b>
Informasjon om emballasjen .....	6	Beskyttelse av plastoverflater .....	13
HCA-advarsel .....	6	<b>7 Anbefalte løsninger på problemer</b>	<b>14</b>
Ting å gjøre for å spare energi .....	6		
<b>3 Installasjon</b>	<b>7</b>		
Punkter som er viktige ved ny			
transportering av kjøleskapet .....	7		
Før du bruker kjøleskapet .....	7		
Elektrisk tilkobling.....	8		
Bortskaffing av emballasjen .....	8		
Bortskaffing av det gamle kjøleskapet....	8		
Plassering og installasjon.....	8		
Utskifting av lyspæren inne i skapet....	8		
Omhengsling av døren .....	9		

# 1 Kjøleskapet



- |                              |                               |
|------------------------------|-------------------------------|
| 1. Justerbare hyller i døren | 6. Glasshylle                 |
| 2. Flaskehylle               | 7. Flyttbare glasshyller      |
| 3. Justerbare fremben        | 8. Vinhylle                   |
| 4. Grønnsaksskuff            | 9. Lyspære og termostatbryter |
| 5. Smeltevannsavløp          |                               |

**i** Figurene i denne veiledningen er skjematisk og kan derfor være litt forskjellige fra ditt produkt. Hvis noen deler ikke medfølger produktet du har kjøpt, gjelder den for andre modeller.

## 2 Viktige sikkerhetsadvarsler

---

Vennligst les følgende informasjon. Hvis denne ikke følges, kan det oppstå personskade eller skade på utstyr. Videre vil garanti og pålitelighetsløfte bli ugyldig.

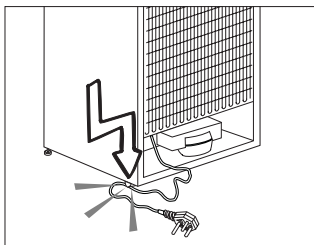
### Beregnet bruk

- Dette produktet er designet for hjemmebruk.
- Skapet skal ikke brukes utendørs. Det er ikke egnet til utendørs bruk selv om stedet er tildekket ved tak.

### Generell sikkerhet

- Når du ønsker å kaste/skrote produktet, anbefaler vi at du forhører deg med autorisert service for å få nødvendig informasjon og autoriserte myndigheter.
- Kontakt GRAM service når det gjelder alle spørsmål og problemer relatert til kjøleskapet.
- Damp og damprenngjøringsmaterialer skal aldri brukes i rengjørings- og avtiningsprosesser for kjøleskapet. I slike tilfeller kan dampen komme i kontakt med de elektriske planene og forårsake kortslutning eller elektrisk sjokk.
- Bruk aldri deler på kjøleskapet slik som døren som støtte eller trinn.
- Ikke bruk elektriske innretninger på insiden av kjøleskapet.
- Ikke ødelegg kjølekretsen, der kjølevæsken sirkulerer, med drill eller kutteverktøy. Kjølevæsken som kan strømme ut når gasskanaler for fordampere, rørforlengelser eller overflatebelegg punkteres, kan forårsake hudirritasjon og øyeskader.
- Ikke dekk til eller blokker ventilasjonsåpningene på kjøleskapet med noe materiale.
- Reparasjoner på det elektriske utstyret skal kun foretas av kvalifiserte personer. Reparasjoner som utføres av en inkompetent person kan forårsake fare for brukeren.
- I tilfelle feil under vedlikehold eller reparasjonsarbeid, kople fra kjøleskapets strømforsyning ved å slå av relevant sikring eller trekke ut støpselet.
- Ikke trekk etter ledningen når du trekker ut støpselet.
- Brennbare gjenstander eller produkter som inneholder brennbare gasser (f.eks. spray), samt eksplosive materialer skal aldri oppbevares i apparatet.
- Ikke bruk et ødelagt kjøleskap. Hør med GRAM service hvis du er i tvil.
- Elektrisk sikkerhet på kjøleskapet kan garanteres kun hvis jordingen i hjemmet oppfyller standardene.
- Det er farlig å utsette produktet for regn, snø, sol og vind pga. elektrisk sikkerhet.
- Ta kontakt med GRAM service hvis det er skade på strømledningen osv., slik at dette ikke utgjør noen fare for deg.

- Plugg aldri kjøleskapets stik inn i vegguttaket under installasjonen.
- Dette kjøleskapet er kun utformet for å oppbevare mat. Det skal ikke brukes til noen andre formål.
- Merket som beskriver den tekniske spesifikasjonen til produktet befinner seg på den indre venstre delen av kjøleskapet.
- Ikke koble kjøleskapet til elektriske energisparessystemer, da dette kan skade produktet.
- Hvis strømforsyningen er frakoblet i manuelt kontrollerte kjøleskap, vennligst vent i minst 5 minutter før du kobler til strømmen igjen.
- Dette produktets brukerhåndbok skal overleveres til neste eier av kjøleskapet hvis det skifter eier.
- Når du flytter kjøleskapet, se til at du ikke skader strømledningen. For å forhindre brann skal strømledningen ikke vris. Tunge gjenstander skal ikke plasseres på strømledningen. Når kjøleskapet tilkobles skal strømuttaket ikke håndteres med våte hender.



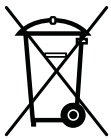
- Ikke spray antennerlige materialer, slik som propangass i nærheten av kjøleskapet på grunn av brann- og eksplosjonsfaren.
  - Ikke plasser gjenstander som er fylt med vann oppå kjøleskapet, da det kan føre til elektrisk støt eller brann.
  - Ikke overbelast kjøleskapet med for mye mat. Den overflødigematen kan falle når døren åpnes og føre til at den skader deg, eller at kjøleskapet skades. Ikke plasser gjenstander oppe på kjøleskapet, da gjenstander kan falle ved åpning eller lukking av kjøleskapsdøren.
  - Materialer som krever bestemte temperaturforhold, slik som vaksine, temperatursensitive medisiner, forskningsmaterialer osv. skal ikke oppbevares i kjøleskap.
  - Hvis kjøleskapet ikke kommer til å brukes over lengre tid, skal det kobles fra strømuttaket. Et problem i den elektriske kablingsisolasjonen kan føre til brann.
  - Kjøleskapet kan bevege seg hvis de justerbare føttene ikke er fast posisjonert på gulvet. Ved bruk av justerbare føtter kan du sikre at kjøleskapet er posisjonert godt på gulvet.
- Ikke koble til kjøleskapet hvis strømuttaket er løst.
  - Ikke sprut vann direkte på de ytre eller indre delene av kjøleskapet.

- Hvis du ønsker å plassere f.eks. et kjøleskap og en fryser ved siden av hverandre, som en "side-by-side"-løsning, skal du bruke et monteringssett som inneholder en matte og en dekorlist. Matten skal monteres på siden av det ene skapet, slik at det er litt luft mellom skapene. Dekorlisten monteres mellom de to skapene, slik at det skjuler gapet mellom skapene. Monteringssettet er ikke en del av produktet, men kan leveres som tilbehør.

## Barnesikring

- Barn må passes for å sikre at de ikke leker med apparatet.

## Samsvar med WEEE-direktivet og Deponering av avfallsproduktet:



Dette produktet er i samsvar med EU-direktivet som omhandler elektronisk og elektrisk utstyr (2012/19/EU). Dette produktet har et klassifiseringsymbol for

sortering av avfall elektrisk og elektronisk utstyr (WEEE).

Dette produktet er laget av høykvalitetsdeler og -materialer som kan gjenbrukes og resirkuleres. Produktet skal ikke kastes sammen med normalt husholdningsavfall og annet avfall på slutten av levetiden. Ta det med til et innsamlingspunkt for resirkulering av elektriske og elektroniske innretninger. Vennligst forhør deg med de lokale myndighetene for å få opplysninger om slike innsamlingssteder.

## Samsvar med RoHS-direktivet:

Produktet du har kjøpt er i samsvar med EU-RoHS-direktivet (2011/65/EU). Det inneholder ingen farlige eller forbudte substanser som er angitt i direktivet.

## Informasjon om emballasjen

Emballasjen for dette produktet er produsert av resirkulerbart materiale, i hht. nasjonale miljøforskrifter. Ikke kast emballasjen sammen med normalt husholdningsavfall eller annet avfall. Ta dem til et lokalt innsamlingspunkt som er beregnet på emballasjematerialer.

## HCA-advarsel

- Produktet er utstyrt med et kjølesystem som inneholder R600a:
- Denne gassen er brennbar. Derfor, vær forsiktig så kjølesystemet og rørene ikke ødelegges under bruk og transport. I tilfelle skade skal produktet holdes på avstand fra potensielle brannkilder som kan gjøre at produktet begynner å brenne, og ventiler rommet der enheten er plassert.

## Ting å gjøre for å spare energi

- Ikke hold døren til kjøleskapet åpen over lang tid.
- Ikke overlast kjøleskapet slik at luften sirkulerer inne i kjøleskapet hvis den ikke forhindres.
- Ikke installer kjøleskapet under direkte sollys eller i nærheten av varmeutstrålende apparater, slik som ovn, oppvaskmaskin eller radiator.
- Se til å holde maten i lukkede beholdere.



### 3 Installasjon

⚠ Vennligst husk at produsenten ikke kan holdes ansvarlig hvis informasjonen som gis i bruksanvisningen ikke overholdes.

#### Punkter som er viktige ved ny transportering av kjøleskapet

1. Kjøleskapet må tømmes og rengjøres før transport.
2. Hyller, tilbehør, grønnsaksoppbevaringsboks osv. i kjøleskapet må festes godt med teip mot støt før innpakning.
3. Innpakningen må festes med tykk teip og sterke tau, og transportreglene på pakningen må følges.

#### Vennligst ikke glem...

Hvert resirkulert material er en uunnværelig kilde for naturen of for de nasjonale ressursene.

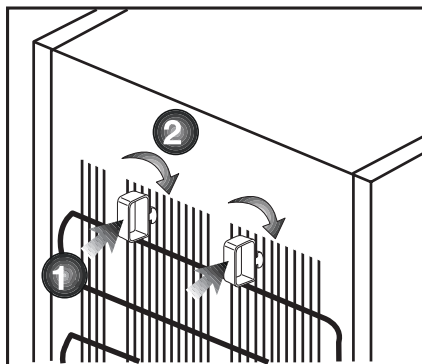
Hvis du ønsker å bidra til resirkulering av pakkematerialene, kan du få mer informasjon fra miljømyndigheter eller lokale myndigheter.

#### Før du bruker kjøleskapet

Før du begynner å bruke kjøleskapet må du kontrollere følgende:

1. Er de indre delene av kjøleskapet tørre, og kan luften sirkulere fritt på baksiden av skapet?

2. Du kan installere de 2 plastkildene slik som vist på figuren. Plastkiler vi gi nødvendig avstand mellom kjøleskapet og vegg for å kunne gjøre det mulig med luftsirkulasjon. (Den illustrerte figuren er kun et eksempel og samsvarer ikke helt med ditt produkt.)



3. Rengjør de indre delene av kjøleskapet slik som anbefalt i avsnittet "Vedlikehold og rengjøring".
4. Sett kjøleskapets støpsel inn i strømuttaket. Hvis kjøleskapsdøren er åpen, vil lyset inne i skapet tennes.
5. Du vil høre en lyd når kompressoren starter opp. Væsken og gassene som er foreglet inne i kjølesystemet også kan lage litt støy, selv om kompressoren ikke går, og dette er helt normalt.
6. Frontkantene på kjøleskapet kan føles varme. Dette er normalt. Disse områdene er designet til å være varme for å unngå kondens.

## Elektrisk tilkobling

Tilkople produktet til et jordet uttak som er beskyttet av en sikring med riktig kapasitet.

Viktig:

- Tilkoplingen skal være i overensstemmelse med nasjonale forskrifter.
  - Strømledningens støpsel skal være lett tilgjengelig etter installasjon.
  - Oppgitt spenning må tilsvare spenningen i strømmettet ditt.
  - Skjøtekabler og flerveisplugger skal ikke brukes for tilkobling.
- ⚠ En ødelagt strømledning skal skiftes ut av en kvalifisert elektriker.
- ⚠ Produktet skal ikke brukes før det er reparert! Det er fare for elektrisk støt!

## Bortskaffing av emballasjen

Innpakningsmaterialer kan være farlige for barn. Hold innpakningsmaterialene utilgjengelig for barn eller kast dem ved sortering etter avfallsforskriftene. Ikke kast dem sammen med normalt husholdningsavfall.

Emballasjen for maskinen din er produsert av resirkulerbare materialer.

## Bortskaffing av det gamle kjøleskapet

Bortskaff det gamle kjøleskapet uten å skade miljøet.

- Du kan forhøre deg med din autoriserte forhandler eller avfallssorteringssenteret der du bor om bortskaffing av kjøleskapet ditt.

Før du bortskaffer kjøleskapet, kutt av strøpstøpele, og hvis det finnes låser på døren, se til at de ikke lenger virker, slik at barn beskyttes mot all fare.

## Plassering og installasjon

1. Installer kjøleskapet på et sted det er enkelt å bruke det.

2. Hold kjøleskapet på avstand fra varmekilder, fuktige steder og direkte sollys.

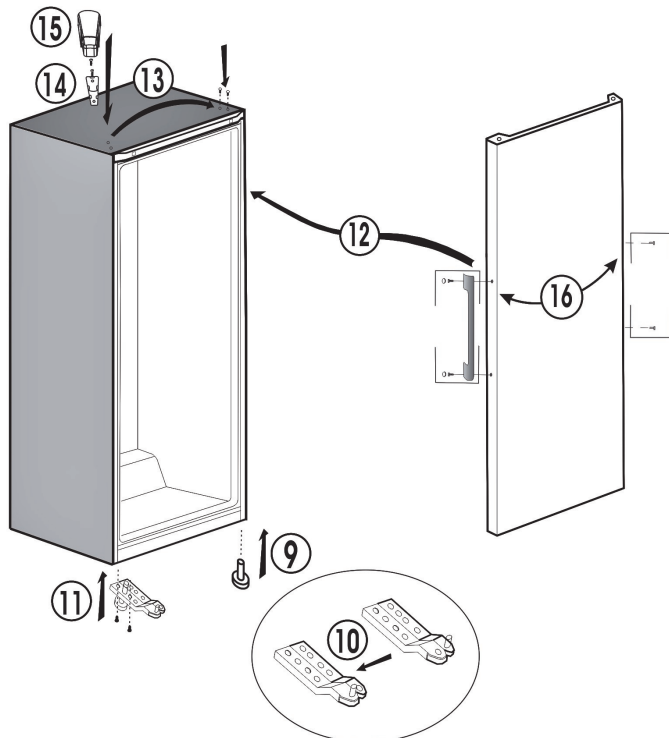
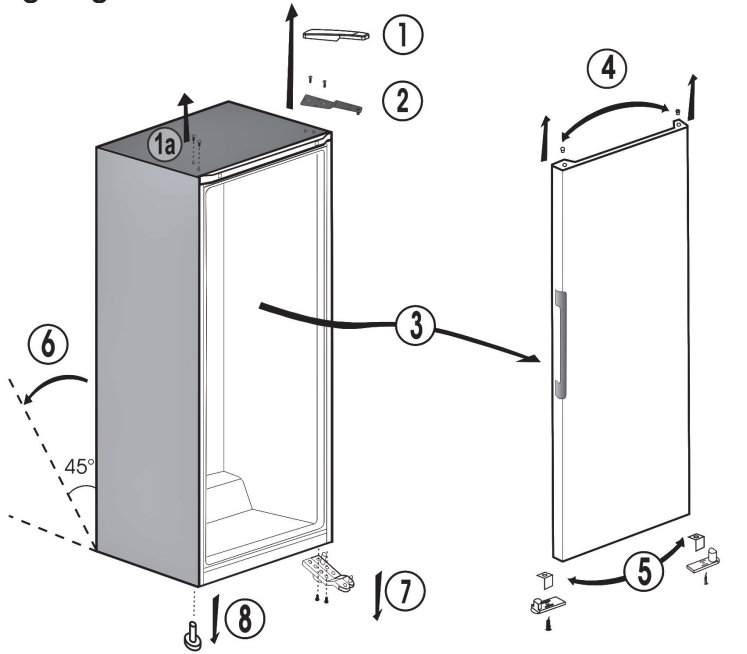
3. Det skal være tilstrekkelig luftventilasjon rundt kjøleskapet for å oppnå en effektiv drift.

4. Ikke oppbevar kjøleskapet i omgivelser med temperaturer under 10°C.

## Utskifting av lyspæren inne i skapet

For å skifte lampen for belysning av kjøleskapet, vennligst ring autorisert service.

# Omhengsling av døren



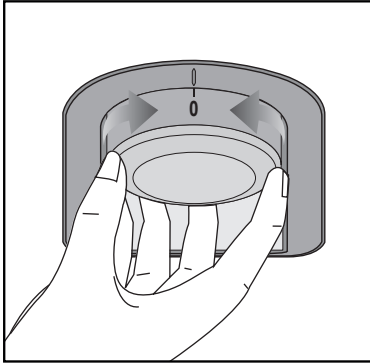
## 4 Forberedelse

---

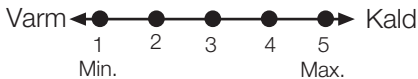
- i** Kjøleskapet skal installeres minst 30 cm på avstand fra varmekilder, slik som f.eks. komfyrer, ovner, sentralvarme og kokeplater, samt minst 5 cm borte fra elektriske ovner og skal ikke plasseres i direkte sollys.
- i** Omgivelsestemperaturen i det rommet der kjøleskapet plasseres skal være minst 10°C. Bruk av kjøleskapet under kaldere forhold enn dette anbefales ikke pga. effektiviteten.
- i** Vennligst se til at de indre delene av kjøleskapet rengjøres grundig.
- i** Når du bruker kjøleskapet for første gang, vennligst følg instruksene rundt de første seks timene.
  - Døren skal ikke åpnes ofte.
  - Det skal kun brukes tomt uten mat.
  - Ikke trekk ut støpselet for kjøleskapet. Hvis et strømbrudd oppstår som du ikke kan kontrollere, vennligst se advarsler i avsnittet "Anbefalte løsninger på problemer".
- i** Originalinnpakningen og skummaterialer skal beholdes for fremtidig transport eller flytting.

## 5 Bruke kjøleskapet

### Stille driftstemperaturen



Driftstemperaturen justeres med temperaturkontrollen.



**1 = Laveste kjøleinnstilling (Varmeste innstilling)**

**5 = Høyeste kjøleinnstilling (Kaldeste innstilling)**

(eller)

**Min. = Laveste kjøleinnstilling**

(Varmeste innstilling)

**Max. = Høyeste kjøleinnstilling**

(Kaldeste innstilling)

Gjennomsnittstemperaturen inne i kjøleskapet bør ligge på om lag +5°C.

Vennligst velg innstilling etter ønsket temperatur.

Du kan stoppe bruken av apparatet ved å stille termostatbryteren til "0"-stillingen.

Vennligst merk at det vil være ulike temperaturer i kjøleområder.

Det kaldeste området er rett ovenfor grønnsaksområdet.

Interiørtemperaturen avhenger også av omgivelsestemperaturen, hvor ofte døren åpnes og mengde mat som oppbevares på inne i skapet.

Hvis døren åpnes ofte, kan temperaturen inne i kjøleskapet øke.

Av denne grunn anbefales det å lukke døren igjen så snart som mulig etter bruk.

### Bruke de indre oppbevaringsdelene

Flyttbare hyller: Avstanden mellom hyllene kan justeres ved behov.

Grønnsaksskuff: Frukt og grønnsaker kan oppbevares i denne delen.

Nederste hylle: Flasker, glass og hermetikk kan plasseres i denne hyllen.

### Nedkjøling

#### Oppbevaring av mat

Kjøleskapsdelen brukes for kortvarig oppbevaring av ferske matvarer og drikkevarer.

Lagre melkeprodukter i tiltenkt del i kjøleskapet.

Flasker kan oppbevares i flaskeholderen eller i flaskehyllen i døren.

Fersk kjøtt oppbevares best i polyetylenpose i delen helt på bunnen av kjøleskapet.

Lagre aldri eksplosive stoffer eller beholdere med brennbar drivgass (trykkbeholder for krem, sprayflasker og liknende) i kjøleskapet. Det er fare for eksplosjon.

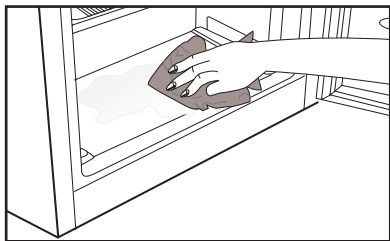
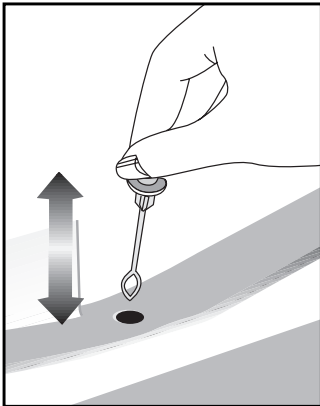
## Tining

Kjøleskapsdelen ises av automatisk. Avisingsvannet renner ned avløpsrøret via et samlekar på baksiden av kjøleskapet.

Under avising vil det danne seg vandrdåper bakerst i kjøleskapet der det er skjult en evaporator.

Hvis ikke alle dråpene renner ned, kan de fryse igjen etter avising. Fjern dem med en klut med varmtvann, men aldri med en hard eller skarp gjenstand.

Kontroller flyten på smeltevannet av og til. Det hender at det kan tilstoppes.



## Stoppe produktet

Hvis termostaten er utstyrt med en "0"-posisjon:

- Produktet vil stoppe driften når du stiller termostatknappen til "0" (null). Produktet vil ikke starte med mindre du stiller termostatknappen til "1" eller en av de andre posisjonene igjen.

Hvis termostaten er utstyrt med en "min"-posisjon:

- Koble fra produktet for å stoppe det.

## 6 Vedlikehold og rengjøring

---

- ⚠ Bruk aldri bensin eller lignende stoffer til rengjøring.
- ⚠ Vi anbefaler at du trekker ut støpselet på apparatet før rengjøring.
- ⚠ Bruk aldri noen skarpe redskaper eller rengjøringsmidler med skureeffekt, såpe, rengjøringsmidler for hjemmebruk eller voks til rengjøringen.
- ℹ Bruk lunkent vann for å vaske skapet og tørk det tørt.
- ℹ Bruk en fuktig klut vridt opp i en oppløsning av en teskje bikarbonatsoda til ca. ½ liter vann for å rengjøre innsiden av skapet og tørk det tørt.
- ⚠ Pass på at det ikke kommer vann inn i pærehuset eller andre elektriske gjenstander.
- ⚠ Hvis kjøleskapet ikke skal brukes over en lengre periode, må du trekke ut støpselet, ta ut alle matvarer, rengjøre det og sette døren på klem.
- ℹ Kontroller pakningene til dørene jevnlig for å sikre at de er rene og fri for matrester.
- ⚠ For å demontere dørstativene tar du først ut alt innholdet og så skyver du ganske enkelt dørstativet opp fra bunnen.

### Beskyttelse av plastoverflater

- ℹ Ikke putt flytende oljer eller oljekokte måltider i kjøleskapet i uforseglede beholdere, da disse kan ødelegge plastoverflatene i kjøleskapet. Ved søling eller smøring av olje på plastoverflater, rengjør og rens relevant del av overflaten med en gang med varmt vann.

## 7 Anbefalte løsninger på problemer

Kontroller følgende liste før du ringer GRAM service. Det kan spare deg tid og penger. Denne listen inkluderer hyppige klager som ikke oppstår fra defekt utføring eller materialbruk. Noen av funksjonene som beskrives her finnes kanskje ikke i ditt produkt.

### Kjøleskapet virker ikke.

- Er kjøleskapet plugget inn? Sett støpselet inn i strømuttaket.
- Har sikringen til uttaket kjøleskapet er tilknyttet eller hovedsikringen gått? Kontroller sikringen.

### Kondens på sideveggen av kjøleskapet.

- Svært kalde omgivelsesforhold. Hyppig åpning eller lukking av døren. Svært fuktige omgivelsesforhold. Lagring av mat som inneholder væske i åpne beholdere. Døren står på gløtt. Still termostaten til kaldere grad.
- Reduser tiden døren står åpen eller bruk mindre hyppig.
- Dekk til mat som lagres i åpne beholdere med egnet materiale.
- Tørk av kondensen med en tørr klut og kontroller om problemet fortsetter.

### Kompressoren går ikke.

- Termovern for kompressoren vil koples ut under plutselig strømbrudd eller utplugging og innplugging hvis kjølevæsketrykket i kjølesystemet til kjøleskapet ikke er balansert. Kjøleskapet vil starte etter ca. 6 minutter. Vennligst ring service hvis kjøleskapet ikke starter etter utløpet av denne tiden.
- Kjøleskapet er i defrostsyklus. Dette er normalt for helautomatisk avisningskjøleskap. Avisningssyklusen gjennomføres regelmessig.
- Kjøleskapet er ikke tilkoplest strømuttaket. Se til at støpselet passer godt inn i uttaket.
- Er temperaturinnstillingene foretatt riktig?
- Strømtilførselen kan være brutt.



#### Kjøleskapet går hyppig eller over lang tid.

- Det nye produktet kan være bredere enn det gamle. Dette er helt normalt. Store kjøleskap arbeider over lengre tidsperioder.
- Omgivelsestemperaturen kan være høy. Dette er helt normalt.
- Kjøleskapet kan ha vært plagget inn nylig eller blitt lastet med mat. Fullstendig nedkjøling av kjøleskapet kan ta et par timer lenger.
- Store mengder varm mat har blitt lagt inn i kjøleskapet nylig. Varm mat forårsaker lengre drift av kjøleskapet inntil den oppnår sikker oppbevaringstemperatur.
- Dørene kan ha vært åpnet hyppig eller stått på gløtt i lang tid. Varm luft som har kommet inn i kjøleskapet gjør at kjøleskapet kjører over lang tid. Åpne dørene mindre hyppig.
- Kjøleskapsdør kan ha stått på gløtt. Kontroller om dørene er tett lukket.
- Kjøleskapet er justert til svært kald temperatur. Juster kjøleskapets temperatur til høyere grad og vent inntil temperaturen er oppnådd.
- Dørtetningen til kjøleskapet eller fryseren kan være tilsmusset, utslitt, ødelagt eller ikke på plass. Rengjør eller skift ut tetningen. Skadet/ødelagt tetning gjør at kjøleskapet går over lang tid for å opprettholde aktuell temperatur.

#### Kjøleskapstemperaturen er svært lav, mens frysertemperaturen er tilstrekkelig.

- Kjøleskapets temperatur kan ha blitt justert til svært lav temperatur. Juster kjøleskapets temperatur til høyere grad og kontroller.

#### Mat som oppbevares i skuffene fryser.

- Kjøleskapets temperatur kan ha blitt justert til svært lav temperatur. Juster kjøleskapets temperatur til høyere grad og kontroller.

#### Temperaturen i kjøleskapet er svært høy.

- Kjøleskapets temperatur kan ha blitt justert til svært høy temperatur. Kjøleskapsjusteringen har virkning på temperaturen til fryseren. Endre temperaturen i kjøleskapet inntil kjøleskapets temperatur når et tilstrekkelig nivå.
- Dørene kan ha vært åpnet hyppig eller stått på gløtt i lang tid - åpne dem mindre hyppig.
- Døren kan ha blitt stående åpen - lukk døren helt.
- Store mengder varm mat har blitt lagt inn i kjøleskapet nylig. Vent inntil kjøleskap eller fryser når ønsket temperatur.
- Kjøleskapet kan ha vært tilkoplek nylig. Fullstendig nedkjøling av kjøleskapet tar tid.

Driftslyden øker når kjøleskapet går.
<ul style="list-style-type: none"> <li>• Ytelsen til kjøleskapet kan endres etter endringene i omgivelsestemperaturen. Dette er helt normalt og er ingen feil.</li> </ul>
Vibrasjon eller klapping.
<ul style="list-style-type: none"> <li>• Gulvet er ikke jevnt eller er svakt. Kjøleskapet vugger når det flyttes sakte. Se til at gulvet er sterkt nok til å bære kjøleskapet og at det er flatt.</li> <li>• Støyen kan forårsakes av gjenstandene som legges inn i kjøleskapet. Gjenstander oppå kjøleskapet skal fjernes.</li> </ul>
Det kommer lyder fra kjøleskapet som ligner væskesøl eller spraying.
<ul style="list-style-type: none"> <li>• Væske- og gasstrømninger skjer etter virkeprinsippene til kjøleskapet. Dette er helt normalt og er ingen feil.</li> </ul>
Det høres støy som om det blåser vind.
<ul style="list-style-type: none"> <li>• Det brukes vifter for å kjøle ned kjøleskapet. Dette er helt normalt og er ingen feil.</li> </ul>
Kondens på de indre veggene på kjøleskapet.
<ul style="list-style-type: none"> <li>• Varmt og fuktig vær øker ising og kondens. Dette er helt normalt og er ingen feil.</li> <li>• Døren kan ha blitt stående åpen - se til at dørene lukkes helt.</li> <li>• Dørene kan ha vært åpnet hyppig eller stått på gløtt i lang tid - åpne dem mindre hyppig.</li> </ul>
Fuktighet oppstår på utsiden av kjøleskapet eller mellom dørene.
<ul style="list-style-type: none"> <li>• Det kan være fuktighet i luften - dette er helt normalt ved fuktig vær. Når fuktigheten er lavere, vil kondensen forsvinne.</li> </ul>
Dårlig lukt inne i kjøleskapet.
<ul style="list-style-type: none"> <li>• Det må rengjøres inni kjøleskapet. Rengjør innsiden av kjøleskapet med en svamp, lunkent vann eller karbonert vann.</li> <li>• Noen beholdere eller innpakningsmaterialer kan forårsake lukten. Bruk en annen beholder eller annet merke på innpakningsmaterialet.</li> </ul>
Døren lukkes ikke.
<ul style="list-style-type: none"> <li>• Matpakninger forhindrer lukking av døren. Flytt pakninger som forhindrer lukking av døren.</li> <li>• Kjøleskapet er ikke plassert helt vertikalt på gulvet og kan vugge når det beveges forsiktig. Juster høydeskruene.</li> <li>• Gulvet er ikke jevnt eller sterkt. Se til at gulvet er jevnt og har evne til å bære kjøleskapet.</li> </ul>
Grønnsaksoppbevaringsboksene sitter fast.
<ul style="list-style-type: none"> <li>• Mat kan berøre taket i skuffen. Ordne maten i skuffen på nytt.</li> </ul>

## Läs den här bruksanvisningen först!

Kära kund!

Vi hoppas att produkten, som har producerats på en modern anläggning och genomgått de allra noggrannaste kvalitetsprocesser, kommer att erbjuda effektiv service.

Vi rekommenderar därför att du läser igenom hela bruksanvisningen noggrant innan du använder den och att du förvarar den nära till hands för framtida referens.

## Den här bruksanvisningen

- Hjälper dig använda enheten på ett snabbt och säkert sätt.
- Läs bruksanvisningen innan du installerar och använder produkten.
- Följ instruktionerna, speciellt säkerhetsanvisningarna.
- Förvara bruksanvisningen på en lättåtkomlig plats där du kan hämta den senare.
- Läs även övriga dokument som tillhandahålls tillsammans med produkten.
- Observera att den här bruksanvisningen även kan gälla för andra modeller.

## Symboler och beskrivningar för dem

Den här bruksanvisningen innehåller följande symboler:

 Viktig information eller användbara tips.

 Varning för risker för liv och egendom.

 Varning för elektrisk spänning.



### **VARNING!**

För att försäkra dig om en normal drift av din kylningsenhet, som använder ett miljövänligt kylmedel R600a (endast flambart under vissa förhållanden) måste du beakta följande regler:

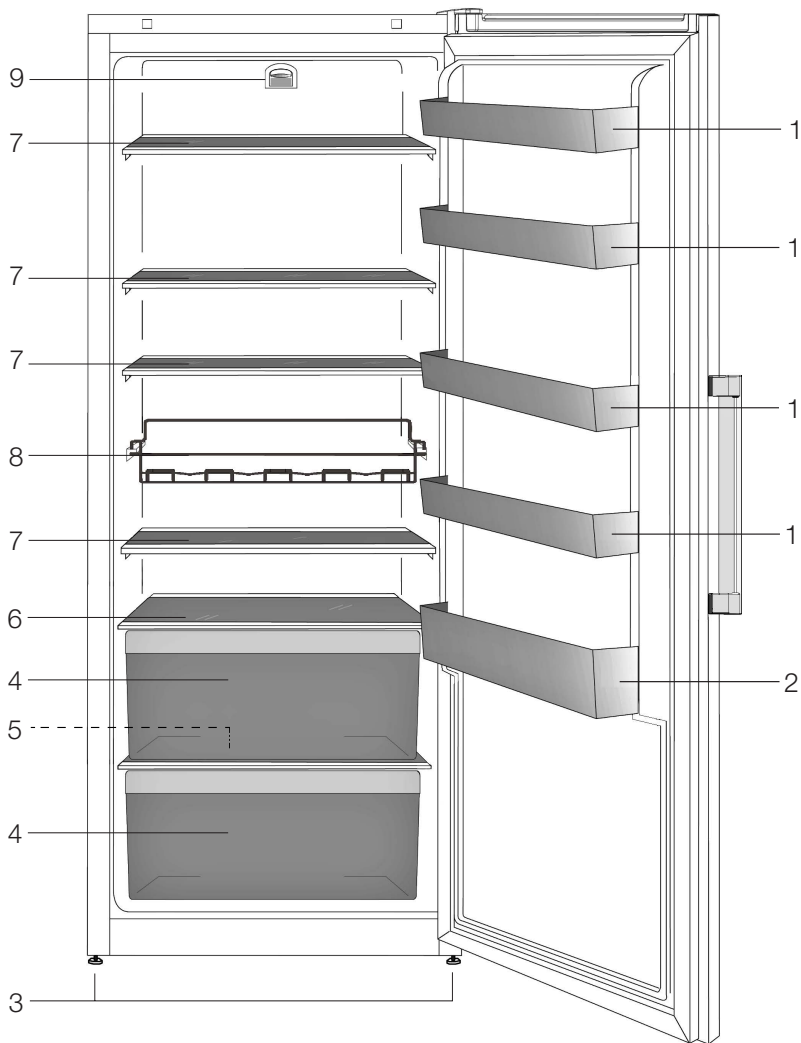
- Förhindra inte att luften cirkulerar fritt runt enheten.
- Använd inte mekaniska enheter för att snabba på avfrostningsprocessen, förutom det som rekommenderas av tillverkaren.
- Skada inte kylningskretsen.
- Använd inte elektriska apparater inuti förvarningsfacket, förutom de som rekommenderas av tillverkaren.

# INNEHÅLL

---

<b>1 Kylskåpet</b>	<b>3</b>	<b>4 Förberedelse</b>	<b>10</b>
<b>2 Viktiga säkerhetsvarningar</b>	<b>4</b>	<b>5 Använda kylskåpet</b>	<b>11</b>
Avsedd användning .....	4	Ställ in driftstemperaturen .....	11
Allmän säkerhet .....	4	Använda de invändiga facken .....	11
Barnsäkerhet .....	5	Kylning .....	11
I enlighet med WEEE-direktivet för hantering av avfallsprodukter: .....	6	Avfrostning .....	12
I enlighet med RoHS-direktivet: .....	6	Stoppa produkten .....	12
Paketinformation .....	6	<b>6 Underhåll och rengöring</b>	<b>13</b>
HCA-Varning .....	6	Skydd av plastytor .....	13
Saker att göra för att spara energi .....	6	<b>7 Rekommenderade lösningar på problem</b>	<b>14</b>
<b>3 Installation</b>	<b>7</b>		
Saker att tänka på vid transport av kylskåpet .....	7		
Innan du använder kylskåpet .....	7		
Elektrisk anslutning .....	8		
Avyttring av förpackningen.....	8		
Avyttring av ditt gamla kylskåp.....	8		
Placering och installation .....	8		
Byte av innerbelysningens glödlampa....	8		
Byte av dörren .....	9		

# 1 Kylskåpet



1. Justerbara dörrhyllor

2. Flaskhylla

3. Justerbara ben

4. Grönsakslåda

5. Tövattenavlopp

6. Glashylla

7. Flyttbara glashyllor

8. Vinhylla

9. Glödlampa och termostat knapp

**i** Bilder som förekommer i den här bruksanvisningen är exempel och överensstämmer inte exakt med din produkt. Om delar inte medföljer produkten du har köpt så gäller det för andra modeller.

## 2 Viktiga säkerhetsvarningar

---

Läs följande information. Om de här varningarna inte följs kan personskada eller materialskada inträffa. Annars blir alla garanti- och tillförlitlighetsåtaganden ogiltiga.

### Avsedd användning

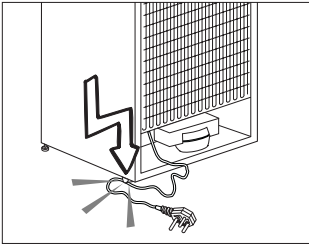
- Produkten är utformad för privat bruk.
- Den ska inte användas utomhus. Det är inte lämpligt att använda den utomhus även om den står under tak.

### Allmän säkerhet

- När du vill avyttra produkten rekommenderar vi att du rådgör med auktoriserad kundtjänst för att få den information som krävs, samt auktoriserade organ.
- Rådfråga GRAM service när det gäller alla frågor och problem som är relaterade till kylskåpet. Modifiera inte kylskåpet utan att meddela auktoriserad kundtjänst.
- Lättflyktiga material skall aldrig användas vid avfrostning av kylskåpet. Det kan leda till att ångan kommer i kontakt med elektriska delar och orsaka kortslutning eller elektriska stötar.
- Använd aldrig delar på ditt kylskåp såsom en dörr som stöd eller trappsteg.
- Använd inte elektriska enheter inne i kylskåpet.
- Skada inte delarna med borr eller vassa verktyg, när kylskåpet cirkulerar. Kylmedlet som kan läcka ut om rör eller ytor punkteras kan orsaka hudirritation och ögonskador.

- Täck inte över eller blockera ventilationshålen på kylskåpet med något material.
- Reparationer av den elektriska utrustningen får endast utföras av kvalificerade experter. Reparationer som utförs av personer utan rätt kunskap kan orsaka risk för användaren.
- Vid eventuella fel eller felfunktion under service eller reparationsarbete, skall du koppla ur strömkällan till kylskåpet genom att antingen vrida ur motsvarande säkring eller dra ur sladden.
- Drag inte i kabeln – drag i kontakten.
- Lättantändliga delar eller produkter som innehåller gaser (exempelvis spray) samt explosiva material får aldrig förvaras i enheten.
- Använd inte ett skadat kylskåp. Rådfråga GRAM om du undrar över något.
- Elsäkerheten för kylskåpet garanteras endast om jordningssystemet i huset uppfyller de krav som gäller.
- Det är farligt att utsätta produkten för regn, snö, sol och vind med tanke på elsäkerheten.
- Kontakta GRAM service om det uppstår skada på strömkabeln eller annat, så att du inte utsätts för fara.
- Koppla aldrig in kylskåpet i vägguttaget under installationen.
- Kylskåpet är endast avsett för förvaring av mat. Det får inte användas för något annat ändamål.

- Etiketten med de tekniska specifikationerna för produkten är placerad på den inre vänstra delen av kylskåpet.
- Anslut inte kylskåpet till ett elektroniskt energisparssystem, det kan förstöra produkten.
- Om strömmen kopplas från manuellt styrda kylskåp ska du vänta minst 5 minuter innan strömmen återansluts.
- Om kylskåpet byter ägare ska produktens bruksanvisning följa med kylskåpet till nästa ägare.
- Om kylskåpet flyttas ska du se till att strömsladden inte skadas. Strömsladden får inte vridas, det kan orsaka brand. Placera inte tunga föremål på strömsladden. Vidrör inte i eluttaget med våta händer när kylskåpet ska kopplas in.



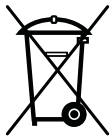
- Anslut inte kylskåpet till ett eluttag som sitter löst.
- Skvätt inte vatten direkt på eluttaget eller inre delar på kylskåpet.
- Spreja inte lättantändliga material, t.ex. propangas, nära kylskåpet, det kan orsaka brand eller explosion.
- Placera inte vätskefyllda föremål ovanpå kylskåpet, det kan orsaka elstötar eller brand.
- Fyll inte kylskåpet med för mycket mat. Om du fyller kylskåpet för fullt kan mat ramla ut när dörren öppnas vilket kan orsaka skador på person eller kylskåp. Placera inte föremål ovanpå kylskåpet, de kan falla ner när kylskåpsdörren öppnas eller stängs.

- Material som kräver vissa temperaturförhållanden, t.ex. vaccin, temperaturkänsliga mediciner, forskningsmaterial, ska inte förvaras i det här kylskåpet.
- Om kylskåpet inte ska användas under en längre tidsperiod ska det kopplas från elen. Problem med isoleringen på strömsladden kan orsaka brand.
- Toppen på elkontakten ska rengöras regelbundet, annars kan den orsaka brand.
- Kylskåpet kan röra på sig om de justerbara fötterna inte är ordentligt positionerade på golvet. Med de justerbara fötterna kan du se till att kylskåpet är ordentligt placerat på golvet.
- Dra inte i kylskåpets dörrhandtag när du flyttar produkten, eftersom det kan göra att handtaget lossnar.
- Om ni önskar att placera ett kylskåp och ett frysskåp bredvid varandra, som "side-by-side", skall ni använda ett monteringsset. Monteringssetet innehåller en matta och en dekorationslist. Mattan skall monteras på sidan av det ena skåpet, med lite luft mellan. Dekorationslisten monteras mellan de två skåpen, så att den döljer mellanrummet mellan skåpen. Monteringssetet är inte en del av produkten och skall levereras som tillbehör.

## Barnsäkerhet

- Små barn bör övervakas så att de inte leker med enheten.

## I enlighet med WEEE-direktivet för hantering av avfallsprodukter:



Den här produkten gäller under EU WEEE-direktivet (2012/19/EU). Den här produkten är försedd med en klassificeringssymbol för avfallshantering av elektriskt och elektroniskt

material (WEEE).

Denna produkt är tillverkad med delar av hög kvalitet samt material som kan återanvändas och återvinnas. Produkten får inte slängas i hushållssoporna eller i annat avfall vid livsslut. Ta den till en återvinningsstation för elektrisk och elektronisk utrustning. Kontakta din kommun för mer information om närmaste återvinningsstation.

## I enlighet med RoHS-direktivet:

Produkten du har köpt gäller under EU RoHS-direktivet (2011/65/EU). Den innehåller inga av de farliga eller förbjudna material som anges i direktiven.

## Paketinformation

Produktens förpackningsmaterial tillverkas av återvinningsbara material i enlighet med våra nationella miljöregler. Kassera inte förpackningsmaterial tillsammans med hushållsavfall eller annat avfall. Ta med dem till ett insamlingsställe för förpackningsmaterial som anges av de lokala myndigheterna.

## HCA-Varning

- Om din produkt är utrustad med ett kylsystem som innehåller R600a:
- Den här gasen är lättantändlig. Var därför noggrann så att du inte skadar kylsystemet och rören under användning och transport. Om det skulle uppstå någon skada skall produkten hållas borta från potentiella eldkällor som kan göra att produkten fattar eld och du ska ventilerat rummet där enheten är placerad.

## Saker att göra för att spara energi

- Låt inte dörrarna till kylskåpet stå öppna under en längre tid.
- Överbelasta inte kylskåpet så att luften inuti det påverkas.
- Installera inte kylskåpet i direkt solljus eller nära värmeavsöndrande enheter såsom ugn, diskmaskin eller element.
- Observera att mat ska förvaras i tillslutna behållare.



### 3 Installation

⚠ Kom ihåg att tillverkaren inte skall hållas ansvarig om användaren underlåter att observerar något i den här bruksanvisningen.

#### Saker att tänka på vid transport av kylskåpet

1. Kylskåpet måste vara tomt och rent före transport.
2. Hyllor, tillbehör, grönsakslåda etc. i kylskåpet måste spännas fast ordentligt med självhäftande tejp före ompaketering.
3. Förpackningen måste fästas ihop med tjock tejp och starka rep och de transportregler som anges på förpackningen måste följas.

#### Glöm inte...

Varje återvunnet material är en ovärderlig källa för naturen och för våra nationella resurser.

Om du vill bidra till återvinningen av förpackningsmaterial kan du hämta ytterligare information från våra miljöorgan eller lokala myndigheter.

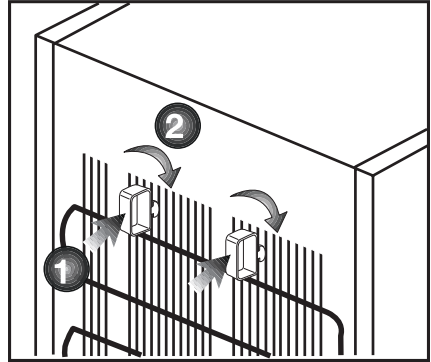
#### Innan du använder kylskåpet

Kontrollera följande innan du startar kylskåpet:

1. Är kylskåpets insida torr och kan luften cirkulera fritt bakom det?

2. Du kan installera de 2 plastklämmorna så som visas på bilden.

Plastklämmorna ger rätt avstånd mellan kylskåpet och väggen för att tillåta luften att cirkulera. (Bilden som visas är bara ett exempel och överensstämmer inte exakt med din produkt.)



3. Rengör kylskåpets insida enligt rekommendationerna i avsnittet "Underhåll och rengöring".

4. Koppla in kylskåpet i vägguttaget. När dörren öppnas kommer den invändiga belysningen att tändas.

5. Du kommer att höra ett bullrande ljud när kompressorn startar. Vätska och gas inne i kylskåpet kan också ge upphov till ljud, även om kompressorn inte körs och detta är helt normalt.

6. De främre kanterna på kylskåpet kan kännas varma. Detta är normalt. De här områdena är utformade för att bli varma och därmed undvika kondens.

## Elektrisk anslutning

Anslut produkten till ett jordat uttag som skyddas av en säkring med lämplig kapacitet.

Viktigt

- Anslutningen måste ske i enlighet med nationell lagstiftning.
- Strömkabelns kontakt måste vara lätt att komma åt efter installationen.
- Den angivna spänningen måste överensstämma med strömkällans spänning.
- Förlängningskablar och grenkontakter får inte användas för anslutningen.

⚠ En skadad strömkabel måste bytas av en behörig elektriker.

⚠ Produkten får inte användas innan den reparerats! Det finns risk för kortslutning!

## Avyttring av förpackningen

Förpackningsmaterial kan vara farligt för barn. Förvaraförpackningsmaterialen utom räckhåll för barn eller avyttra dem i enlighet med gällande regler. Avyttra dem inte med hushållsavfallet.

Förpackningsmaterialet för ditt kylskåp produceras av återvinningsbara material.

## Avyttring av ditt gamla kylskåp

Avyttra ditt gamla kylskåp utan att skada miljön.

- Du kan kontakta en auktoriserad återförsäljare eller ett återvinningscenter angående avyttring av ditt kylskåp.

Innan du avyttrar kylskåpet ska du dra ur strömkontakten och, om det finns några lås på dörren, göra den obrukbar för att förhindra att barn skadar sig.

## Placering och installation

1. Installera kylskåpet på en plats där det är lättåtkomligt.

2. Håll kylskåpet borta från värmekällor, fuktiga platser och direkt solljus.

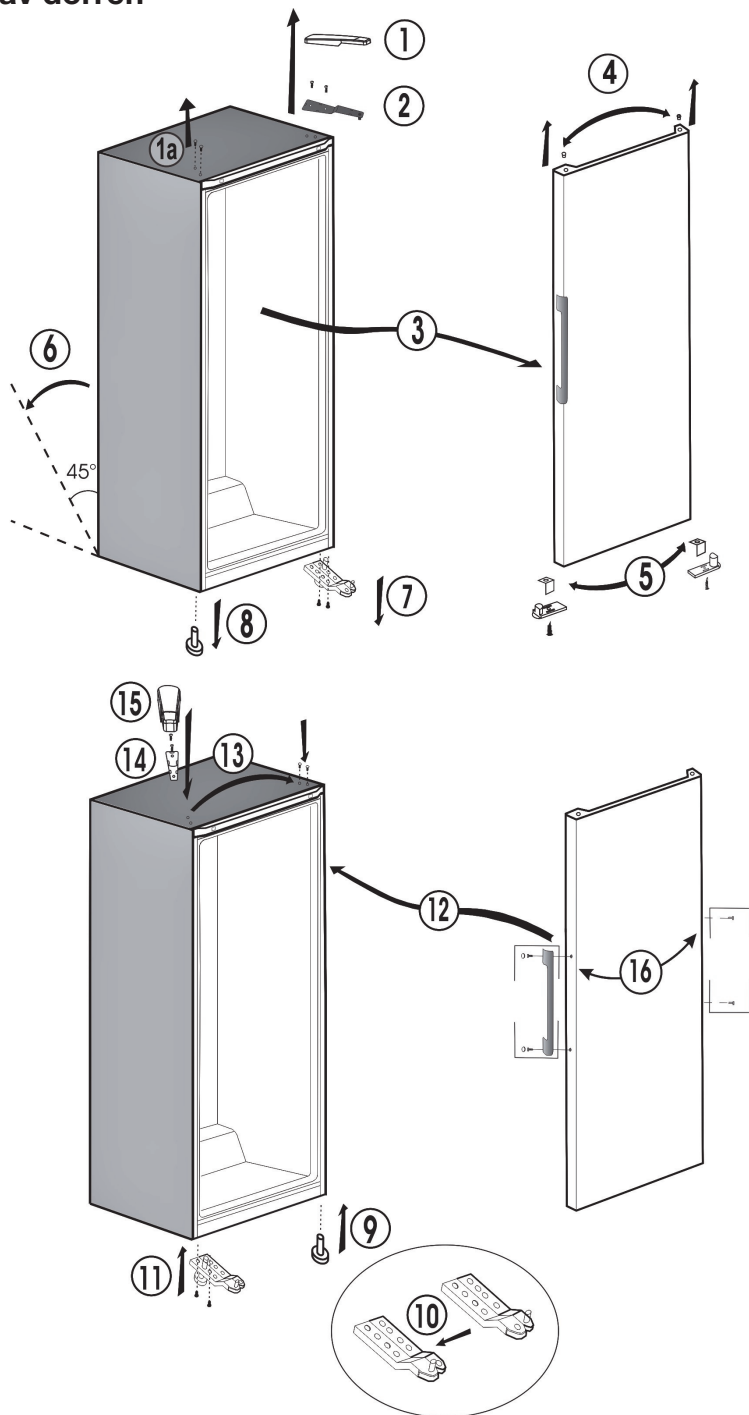
3. Det måste finnas tillräcklig ventilation runt kylskåpet för att uppnå effektiv användning.

4. Låt inte kylskåpet stå i en omgivande temperatur som understiger 10°C.

## Byte av innerbelysningens glödlampa

Ring auktoriserad service när du vill byta lampa.

# Byte av dörren

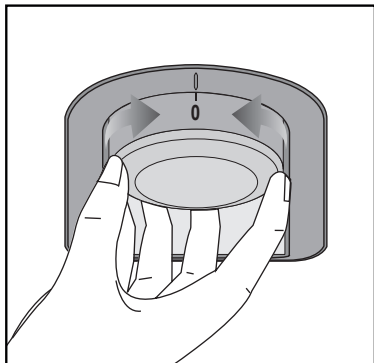


## 4 Förberedelse

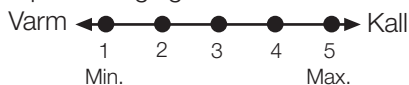
- i** Kylskåpet skall installeras minst 30 cm från värmekällor, såsom spis, ugn och centralvärme och minst 5 cm från elektriska ugnar och får inte placeras i direkt solljus.
- i** Den omgivande temperaturen i rummet där du installerar kylskåpet skall vara minst 10°C. Användning i kallare miljöer rekommenderas inte och kan minska effektiviteten.
- i** Se till att kylskåpet är ordentligt rengjort invändigt.
- i** Om ni önskar att placera ett kylskåp och ett frysskåp bredvid varandra, som "side-by-side", skall ni använda ett monteringsset. Monteringssetet innehåller en matta och en dekorationslist. Mattan skall monteras på sidan av det ena skåpet, med lite luft mellan. Dekorationslisten monteras mellan de två skåpen, så att den döljer mellanrummet mellan skåpen. Monteringssetet är inte en del av produkten och skall levereras som tillbehör.
- i** Vid användning av kylskåpet för första gången skall du observera följande anvisningar under de första sex timmarna.
  - Dörren får inte öppnas för ofta.
  - Det måste köras tomt utan mat.
  - Dra inte ur sladden till kylskåpet. Om det inträffar ett strömavbrott som ligger utanför din kontroll, se varningarna i avsnittet "Rekommenderade lösningar på problem".
- i** Originalförpackning och skumplastmaterial skall sparas för framtida transport.

## 5 Använda kylskåpet

### Ställ in driftstemperaturen



Drifttemperaturen regleras med temperaturreglaget.



1 = Lägsta kylinställning  
(Varmaste inställning)

5 = Högsta kylinställning  
(Kallaste inställning)

(Eller)

Min. = Lägsta kylinställning  
(Varmaste inställning)

Max. = Högsta kallaste inställning  
(Kallaste inställning)

Medeltemperaturen inuti kylskåpet  
bör ligga runt +5°C.

Välj inställning enligt önskad  
temperatur.

Du kan avbryta driften av din enhet  
genom att vrida termostatvredet till  
läget "0".

Observera att det förekommer olika  
temperaturer i kylområdet.

Det kallaste området är placerat precis  
ovanför grönsakshyllan.

Den invändiga temperaturen beror  
också på den omgivande  
temperaturen, hur ofta dörren öppnas  
och hur mycket mat som förvaras i  
kylskåpet.

Frekvent öppnande av dörren gör att  
den invändiga temperaturen stiger.

Av denna anledning bör man stänga  
dörren så fort som möjligt efter  
användning.

### Använda de invändiga facken

Flyttbara hyllor: Avståndet  
mellan hyllplanen kan justeras vid  
behov.

Grönsakslåda: Grönsaker och frukt  
kan förvaras i den här lådan.

Flaskställ: Flaskor och burkar kan  
placeras på det här hyllan.

### Kylning

#### Matförvaring

Kylen är till för kortvarig förvaring av  
färsk mat och dryck.

Förvara mjölkprodukter på avsedd  
hylla i kylskåpet.

Flaskor kan förvaras i flaskhållaren  
eller på flaskyllan i dörren.

Rått kött förvaras bäst i en plastpåse  
på hyllan i kylskåpets nedersta del.

- Observera

Förvara koncentrerad alkohol i upprätt  
position i tätt försluten behållare.

- Observera

Förvara inte explosiva ämnen eller  
behållare med lättantändliga drivmedel  
(grädde i sprayform, sprayburkar etc.)  
i enheten. Detta kan orsaka explosion.

## Avfrostning

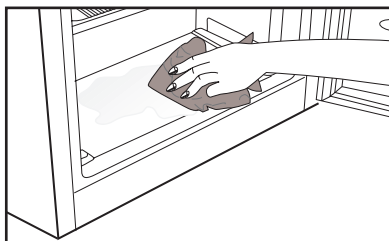
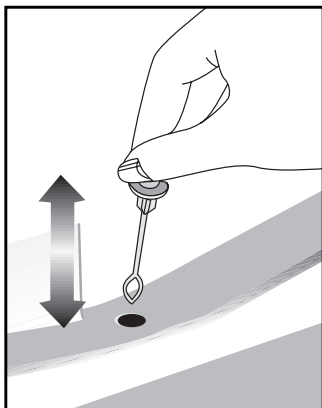
Kylen avfrostas automatiskt.

Avfrostningsvattnet rinner till dräneringsröret via en uppsamlingsbehållare på enhetens baksida.

Under avfrostning formas droppar på baksidan av frysen p.g.a. avdunstningsapparaten.

Om inte alla droppar rinner ner, kan de frysa på nytt efter avfrostning. Avlägsna dessa med en varm, fuktig trasa, men aldrig med ett hårt eller vasst föremål.

Kontrollera flödet med tinat vatten då och då. Det kan ibland täppas till.



## Stoppa produkten

Om termostaten är utrustad med positionen "0":

- Produkten slutar arbeta när du vrider termostaten till position "0" (noll). Din produkt startar inte om du inte vrider termostatsvredet till position "1" eller en av de andra positionerna igen.

Om termostaten är utrustad med positionen "min":

- Koppla ur produkten för att stoppa den.

## 6 Underhåll och rengöring

---

- ⚠ Använd aldrig bensin eller liknande ämnen för rengöring.
- ⚠ Vi rekommenderar att du kopplar ur utrustningen före rengöring.
- ⚠ Använd aldrig vassa instrument eller slipande medel, tvål, rengöringsmedel, tvättmedel eller polish för rengöring.
- ℹ Använd ljummet vatten för rengöring av enhetens skåp och torka det torrt.
- ℹ Använd en fuktig trasa urvriden i en lösning av en tesked bikarbonatsoda till en halv liter vatten, torka ur interiören och torka sedan torrt.
- ⚠ Se till att inget vatten tränger in i lampkåpan och i andra elektriska tillbehör.
- ⚠ Om enheten inte kommer att användas under en längre tid, stäng då av den, plocka ur all mat, rengör den och lämna dörren på glänt.
- ℹ Kontrollera dörrtätningen regelbundet så att den är ren och fri från matrester.
- ⚠ För att ta bort ett dörrfack tar du först ur allt innehåll och trycker sedan enkelt upp det från sitt fäste.

### Skydd av plastytor

- ℹ Förvara inte rinnande olja eller mat som har tillagats i olja utan att vara tillslutna i kylskåpet, eftersom det kan skada kylskåpets plastytor. Om du spiller olja på plasten, rengör och skölj ytan direkt med varmvatten.

## 7 Rekommenderade lösningar på problem

Titta igenom listan innan du tillkallar GRAM service. Det kan spara både tid och pengar. Den här listan inkluderar vanliga klagomål som inte uppstår till följd av defekter i tillverkningen eller materialanvändningen. Vissa av funktionerna som beskrivs här kanske inte finns på din produkt.

### Kylen fungerar inte.

- Är kylskåpet korrekt inkopplat? Sätt i vägguttaget.
- Har säkringen som är ansluten till kylskåpet gått? Kontrollera säkringen.

### Kondens på kylskåpets sidoväggar.

- Mycket kalla omgivande förhållanden. Dörren öppnas och stängs ofta. Hög luftfuktighet i den omgivande luften. Lagring av mat med vätska i öppna behållare. Dörren har lämnats öppen. Vrid termostaten till ett kallare läge.
- Minska tiden som dörren lämnas öppen eller öppna inte så ofta.
- Täck över mat som lagras i öppna behållare med ett lämpligt material.
- Torka av kondens med en torr trasa och kontrollera om den ligger kvar.

### Kompressorn går inte.

- Det termiska skyddet i kompressorn kommer att lösas ut vid plötsliga strömavbrott då kylskåpets tryck i kylsystemet inte har balanserats. Ditt kylskåp startar efter omkring 6 minuter. Tillkalla service om kylskåpet inte startar i slutet av den här perioden.
- Frysaren är i avfrostningsläge. Det här är normalt för en helautomatiskt avfrostande kyl. Avfrostningscykeln inträffar regelbundet.
- Kylskåpet är inte inkopplat i strömkällan. Kontrollera att kontakten sitter ordentligt i uttaget.
- Är temperaturinställningen korrekt?
- Strömmen kan kapas.



#### Kylskåpet körs ofta eller under en längre tid.

- Din nya produkt kan vara bredare än det gamla. Detta är helt normalt. Stora kylskåp arbetar under en längre tidsperiod.
- Den omgivande rumstemperaturen kan vara hög. Detta är helt normalt.
- Kylskåpet kan ha varit inkopplat nyligen eller ha fyllts på med mat. Det kan ta flera timmar innan kylskåpet har kylts ned helt.
- Stora mängder mat kanske har placerats i kylskåpet nyligen. Varm mat gör att kylskåpet arbetar längre för att uppnå önskad temperatur.
- Dörren kanske har öppnats ofta eller lämnats öppen under en längre tid. Den varma luften som har kommit in i kylskåpet gör att kylskåpet arbetar under längre perioder. Öppna inte dörrarna så ofta.
- Frysens eller kylfackets dörr kanske har lämnats öppen. Kontrollera om dörren är ordentligt stängd.
- Kylskåpet är inställt på en mycket kall nivå. Justera kylskåpstemperaturen till en högre nivå tills temperaturen är enligt önskemål.
- Dörrens tätning på kyl eller frys kan vara sliten, smutsig eller trasig. Rengör eller byt tätningen. Skadade tätningar kan göra att kylskåpet körs under en längre tid för att bibehålla den aktuella temperaturen.

#### Mat som förvaras i kylskåpsfacken fryser.

- Kylens temperatur kanske är inställd på en mycket låg temperatur. Justera kyltemperaturen till en högre nivå.

#### Temperaturen i kylan är mycket hög.

- Kylens temperatur kanske är inställd på en mycket hög temperatur.
- Dörren kanske har öppnats ofta eller lämnats öppen under en längre tid.
- Kylskåpsdörren kan ha lämnats öppen; stäng dörren direkt.
- Stora mängder mat kanske har placerats i kylskåpet nyligen. Vänta tills kylan eller frysen uppnår önskad temperatur.
- Kylskåpet kanske nyligen har varit urkopplat. Nedkylningen kan ta tid.

#### Kylskåpet dånar när det går.

- Egenskaperna hos kylskåpet kan ändras enligt den omgivande temperaturen. Detta är normalt och inte något fel.

Vibrationer eller felbalans.
<ul style="list-style-type: none"> <li>• Golvet är ojämnt eller svagt. Kylskåpet skakar när det rör sig långsamt. Säkerställ att golvet är rakt, kraftigt och att det klarar tyngden från kylskåpet.</li> <li>• Ljudet kan orsakas av saker som ligger ovanpå kylan. Föremål på kylskåpet ska tas bort.</li> </ul>
Det förekommer ljud från kylskåpet som låter som dropp eller sprutning.
<ul style="list-style-type: none"> <li>• Vätske- och gasflöden sker i enlighet med användningsprinciperna för ditt kylskåp. Detta är normalt och inte något fel.</li> </ul>
Det förekommer ljud som låter som vind.
<ul style="list-style-type: none"> <li>• Fläktar används för att kyla ned kylskåpet. Detta är normalt och inte något fel.</li> </ul>
Kondens på innerväggarna i kylskåpet.
<ul style="list-style-type: none"> <li>• Varmt och fuktigt väder ökar isbildning och kondens. Detta är normalt och inte något fel.</li> <li>• Dörrarna kan ha lämnats öppna; se till att stänga dörrarna ordentligt.</li> <li>• Dörren kanske har öppnats ofta eller lämnats öppen under en längre tid.</li> </ul>
Fukt bildas på kylskåpets utsida eller mellan dörrarna.
<ul style="list-style-type: none"> <li>• Det kan finnas fukt i luften; detta är normalt vid fuktig väderlek. När fuktnivån är lägre försvinner kondensen.</li> </ul>
Dålig lukt inne i kylan.
<ul style="list-style-type: none"> <li>• Kylskåpets insida måste rengöras. Rengör kylskåpets insida med en svamp och varmt vatten.</li> <li>• Vissa behållare eller förpackningsmaterial kan orsaka lukt. Använd en annan behållare eller olika förpackningsmaterial.</li> </ul>
Dörren stängs inte.
<ul style="list-style-type: none"> <li>• De kan vara finnas mat i vägen. Byt ut förpackningarna som ligger ivägen för dörren.</li> <li>• Kylskåpet står inte helt rakt på golvet och svajar lätt när det förflyttas. Justera lyftskruvarna.</li> <li>• Golvet är inte helt plant eller tillräckligt starkt. Säkerställ att golvet är rakt, kraftigt och att det klarar tyngden från kylskåpet.</li> </ul>
Grönsaker fastnar.
<ul style="list-style-type: none"> <li>• Maten kanske vidrör taket i lådan. Sortera om maten i facket.</li> </ul>

## Lue tämä käyttöopas ensin!

Hyvä asiakas,  
toivomme, että nykyaikaisissa tuotantolaitoksissa valmistamamme ja erittäin huolellisella laadunvalvonnalla tarkastettu tuote toimii käytössäsi mahdollisimman tehokkaasti.

Tämän varmistamiseksi toivomme, että luet huolellisesti koko käyttöoppaan ennen jääkaapin käyttöönottoa ja säilytät sitä helposti saatavilla tulevaa käyttöä varten.

## Tämä käyttöopas

- Auttaa käyttämään jääkaappia nopeasti ja turvallisesti.
- Lue käyttöopas ennen jääkaapin asennusta ja käyttöä.
- Noudata ohjeita, erityisesti niitä, jotka koskevat turvallisuutta.
- Säilytä käyttöopasta helposti saatavilla olevassa paikassa, sillä voit tarvita sitä myöhemmin.
- Lue myös muut tuotteen mukana tulleet asiakirjat.
- Huomaa, että tämä käyttöopas voi soveltua myös muihin malleihin.

## Symbolit ja niiden kuvaus

Tässä käyttöoppaassa käytetään seuraavia symboleja:

- ❗ Tärkeitä tietoja tai hyödyllisiä käyttövihjeitä.
- ⚠ Varoitus vaarallisista olosuhteista.
- ⚡ Varoitus sähköjännitteestä.



### **VAROITUS!**

Jäähdytyslaitteen, joka käyttää täysin ympäristöystävällistä jäähdytysainetta R600a (syttyy vain tietyissä olosuhteissa), normaalin toiminnan varmistamiseksi on noudatettava seuraavia ohjeita:

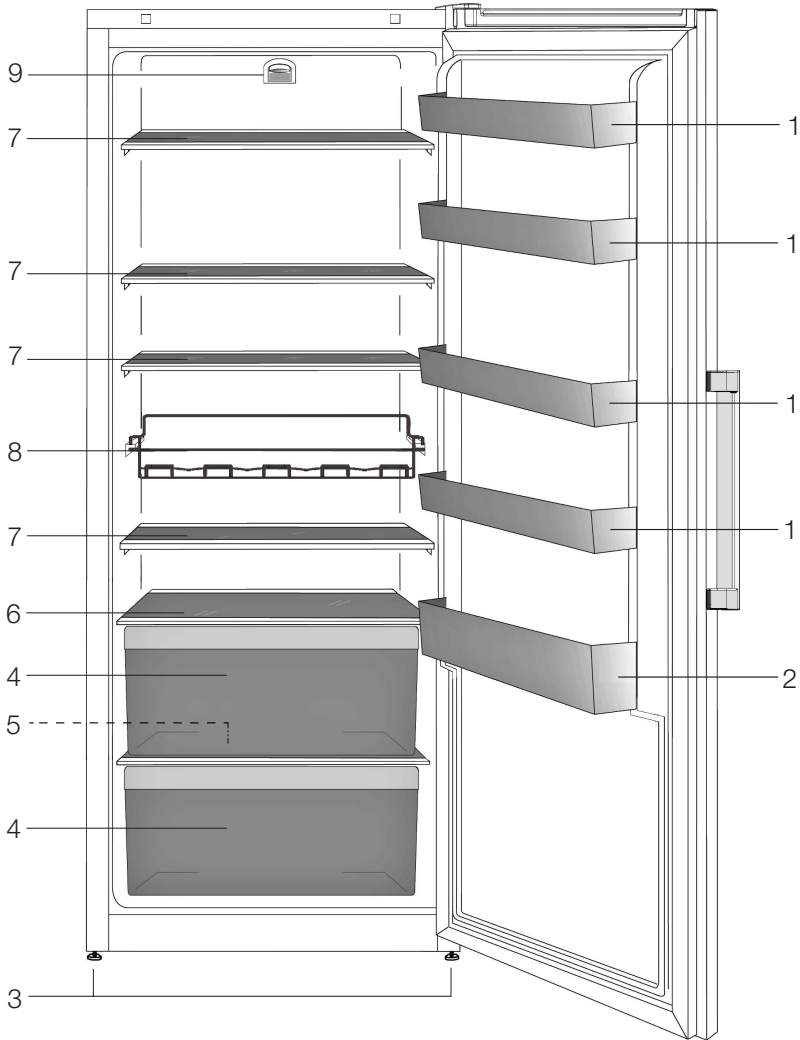
- Älä estää ilman vapaata kiertoa laitteen ympärillä.
- Älä käytä mekaanisia tai muita keinoja, joita valmistaja ei suosittele, sulatusprosessin nopeuttamiseen.
- Älä vahingoita jäähdytys virtapiiriä.
- Älä käytä ruokalokeroissa laitteen sisällä sähkölaitteita, paitsi niitä joita valmistaja mahdollisesti on suositellut.

# SISÄLTÖ

---

<b>1 Laitteen kuvaus</b>	<b>3</b>	<b>4 Valmistelu</b>	<b>10</b>
<b>2 Tärkeitä turvaohjeita</b>	<b>4</b>	<b>5 Jääkaapin käyttö</b>	<b>11</b>
Käyttötarkoitus .....	4	Lämpötilan asettaminen .....	11
Yleinen turvallisuus .....	4	Sisälokeroiden käyttäminen .....	11
HCA-varoitus .....	5	Jäähdytys .....	11
Sähkö- ja elektroniikkaromua koskevan direktiivin (WEEE) vaatimustenmukaisuus ja tuotteen hävittäminen: .....	6	Sulatus .....	12
RoHS-direktiivin vaatimustenmukaisuus: .....	6	Laitteen pysäyttäminen .....	12
Pakkaustiedot .....	6	<b>6 Ylläpito ja puhdistus</b>	<b>13</b>
Energiansäästötoimet .....	6	Muoviosien suojele .....	13
<b>3 Asennus</b>	<b>7</b>	<b>7 Suositellut ongelmanratkaisut</b>	<b>14</b>
Jääkaapin kuljetuksessa huomioitavat asiat .....	7		
Ennen käyttöönottoa .....	7		
Sähköliitännät .....	8		
Pakkauksen hävittäminen .....	8		
Vanhan jääkaapin hävittäminen .....	8		
Sijoittaminen ja asennus .....	8		
Lampun vaihtaminen .....	8		
Oven kätisyiden vaihto .....	9		

# 1 Laitteen kuvaus



- |                             |                                 |
|-----------------------------|---------------------------------|
| 1. Ovihyllyt                | 6. Lasihylly                    |
| 2. Pullohyllyt              | 7. Irrotettavat hyllyt          |
| 3. Säädettävät asennusjalat | 8. Pulloteline                  |
| 4. Vihanneslaatikko         | 9. Lamppu ja termostaattikotelo |
| 5. Sulatusveden poistokouru |                                 |

**i** Tämän ohjekirjan kuvitus on kaavakuviin perustuvaa eikä se ehkä vastaa täysin todellista tuotetta. Jos jokin osa puuttuu ostamastasi tuotteesta, kuvaus koskee muita malleja.

## 2 Tärkeitä turvaohjeita

Tutustu seuraaviin ohjeisiin. Jollei näitä ohjeita noudateta, seurauksena voi olla henkilövahinko tai aineellinen vahinko, ja kaikki takuu- ja käyttövarmuusvastuut mitätöityvät.

### Käyttötarkoitus

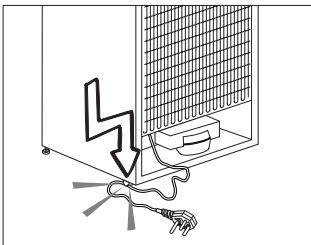
- Tämä tuote on suunniteltu ainoastaan kotitalouskäyttöön.
- Jääkaappia ei saa käyttää ulkona. Sen käyttö ulkona ei ole asianmukaista, vaikka paikka olisi katettu katoksella.

### Yleinen turvallisuus

- Tuotetta ei saa hävittää tavallisen kotitalousjätteen seassa. Se on toimitettava elektroniikkaromun ja sähkölaitteiden keräyspisteeseen.
- Ota yhteys GRAM-huoltoon kaikissa jääkaappiin liittyvissä kysymyksissä ja ongelmissa.
- Höyryä ja höyrystyviä puhdistusaineita ei saa koskaan käyttää jääkaapin puhdistuksessa ja sulatuksessa. Höyry voi tässä tapauksessa päästä kosketuksiin sähköosien kanssa ja aiheuttaa oikosulun tai sähköiskun.
- Älä koskaan käytä jääkaapin osia, kuten ovea, tukena tai askelmana.
- Älä käytä sähkölaitteita jääkaapin sisällä.
- Älä vahingoita poraamalla tai leikkaamalla jäähdytyspiiriä, jossa jäähdytysaine kiertää. Jäähdytysainetta voi suihkuta ulos, kun haihduttimen kaasukanava, johdon jatke tai pinnoite puhkaistaan, ja se voi aiheuttaa ihon ärsytystä ja silmävahinkoja.

- Älä peitä tai tuki millään materiaalilla jääkaapin tuuletusaukkoja.
- Sähkölaitteita saa korjata vain tehtävään pätevä henkilö. Ammattitaidottoman henkilön tekemät korjaukset voivat aiheuttaa vaaran käyttäjälle.
- Vian ilmetessä tai jääkaappia huollettaessa tai korjattaessa sammuta virta joko kääntämällä sulake pois päältä tai irrottamalla pistoke pistorasiasta.
- Älä vedä johdosta irrottaessasi pistokkeen.
- Syttyviä aineita tai tuotteita, jotka sisältävät syttyviä kaasuja (esim. ponnekaasua) tai räjähtäviä materiaaleja ei saa koskaan säilyttää jääkaapissa.
- Älä käytä rikkoutunutta jääkaappia. Jos epäilet vikaa, ota yhteys GRAM-huoltoon.
- Jääkaapin sähköturvallisuus taataan vain, jos kodin maadoitusjärjestelmä on standardien mukainen.
- Tuotteen altistaminen sateelle, lumelle, auringolle ja tuulelle on vaarallista sähköturvallisuuden kannalta.
- Ota yhteys GRAM-huoltoon, jos esim. Virtakaapeli on vahingoittunut jne., niin ettei siitä koidu sinulle vaaraa.
- Älä koskaan liitä jääkaappia pistorasiaan asennuksen aikana.
- Tämä jääkaappi on tarkoitettu pelkästään elintarvikkeiden säilytykseen. Sitä ei saa käyttää mihinkään muihin tarkoituksiin.

- Tyypikilpi, jossa kuvataan tuotteen tekniset tiedot, sijaitsee jääkaapin sisällä vasemmalla puolella.
- Älä kytke jääkaappia elektronisiin energiansäästöjärjestelmiin, sillä se voi vahingoittaa tuotetta.
- Jos manuaalisesti ohjatusta jääkaapista on katkaistu virta, odota vähintään 5 minuuttia ennen kuin kytket virran uudelleen päälle.
- Jos jääkaappi vaihtaa omistajaa, tämä käyttöopas tulee luovuttaa seuraavalle omistajalle.
- Jos siirät jääkaappia, varo vahingoittamasta virtajohtoa. Tulipalon välttämiseksi älä kierrä virtajohtoa. Virtajohdon päälle ei saa asettaa painavia esineitä. Kun jlitteeseen kytketään virta, älä koske pistorasiaan märin käsin.



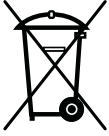
- Älä kytke jääkaappia pistorasiaan, jos sähköliitântä on löysä.
- Älä roiskuta vettä suoraan jääkaapin ulko- tai sisäosille.
- Älä suihkuta syttyviä aineita, kuten propanikaasua jne. lähellä jääkaappia, sillä se aiheuttaa tulipalo- ja räjähdysvaaran.
- Älä aseta vettä sisältäviä astioita jääkaapin päälle, sillä se voi aiheuttaa sähköiskun tai tulipalon.

- Älä täytä jääkaappia liian suurella elintarvikemäärällä. Liialliset elintarvikkeet voivat pudota, kun jääkaapin ovi avataan, mikä voi johtaa henkilövahinkoon tai jääkaapin vahingoittumiseen. Älä aseta esineitä jääkaapin päälle, sillä ne voivat pudota jääkaapin ovea avatessa tai sulkiessa.
- Materiaaleja, jotka vaativat tietyn säilytyslämpötilan, kuten rokotteet, lämpötilalle herkät lääkkeet, tieteelliset materiaalit jne., ei saa säilyttää jääkaapissa.
- Jos jääkaappia ei käytetä pitkään aikaan, se on irrotettava pistorasiasta. Viallinen sähkökaapelin eristys voi aiheuttaa tulipalon.
- Jääkaappi voi siirtyä paikoiltaan, jos säätöjalkoja ei ole asetettu tukevasti lattialle. Jalkoja säätämällä voit varmistaa, että laite seisoo tukevasti paikallaan.
- Älä vedä kahvasta siirtäessäsi jääkaappia, sillä kahva voi irrota jääkaapista.
- Pieniä lapsia on valvottava, etteivät he leiki laitteen kanssa
- Älä laita lämpimiä ruokia tai juomia jääkaappiin.

## HCA-varoitus

- Laite on varustettu jäähdytysjärjestelmällä, joka sisältää R600a-kylmäainetta.
- Tämä kaasu on syttyvää. Varo siksi vahingoittamasta jäähdytysjärjestelmää ja putkistoa käytön ja kuljetuksen aikana. Vaurion sattuessa pidä laite erossa mahdollisista tulenlähteistä, jotka saattavat sytyttää sen tuleen. Tuuleta huone, johon laite on sijoitettu.

## Sähkö- ja elektroniikkaromua koskevan direktiivin (WEEE) vaatimustenmukaisuus ja tuotteen hävittäminen:



Tämä tuote noudattaa Euroopan unionin sähkö- ja elektroniikkaromua koskevaa direktiiviä 2012/19/EY (WEEE-direktiivi). Tässä tuotteessa on sähkö- ja

elektroniikkalaitteiden (WEEE) kierrätysymboli.

Tämä laite on valmistettu korkealuokkaisista osista ja materiaaleista, jotka voidaan käyttää uudelleen ja jotka soveltuvat kierrätettäviksi. Älä hävitä tätä tuotetta normaalin kotitalousjätteen mukana sen käyttöään päätyttyä. Vie se sähkö- ja elektroniikkaromun kierrätyspisteeseen. Kysy paikallisilta viranomaisilta lähimmän kierrätyspisteen sijaintipaikka.

## RoHS-direktiivin vaatimustenmukaisuus:

Valitsemasi tuote noudattaa Euroopan unionin tiettyjen vaarallisten aineiden käytön rajoittamisesta sähkö- ja elektroniikkalaitteissa koskevaa direktiiviä 2011/65/EY (RoHS-direktiivi). Laite ei sisällä direktiivissä määritettyjä haitallisia ja kiellettyjä materiaaleja.

## Pakkaustiedot

Tuotteen pakkausmateriaalit on valmistettu kierrätettävistä materiaaleista kansallisten ympäristösäädösten mukaisesti. Älä hävitä pakkausmateriaalia kotitalousjätteen tai muun jätteen mukana. Vie materiaalit pakkausmateriaalien keräyspisteisiin, joiden sijainnit saat tietoon paikallisilta viranomaisilta.

## Energiansäästötoimet

- Älä jätä jääkaapin ovea auki pitkäksi aikaa.
- Älä ylikuormita jääkaappia, niin että ilman kierto kaapin sisällä estyy.
- Älä asenna jääkaappia suoraan auringonpaisteeseen tai lähelle lämmönlähteitä, kuten uunia, astianpesukonetta tai lämpöpatteria.
- Säilytä aina elintarvikkeita suljetuissa astioissa.



### 3 Asennus

⚠ Valmistaja ei ole vastuussa, jos käyttöoppaassa annettuja ohjeita ei noudateta.

#### Jääkaapin kuljetuksessa huomioitavat asiat

1. Jääkaappi on aina tyhjennettävä ja puhdistettava ennen kuljetusta.
2. Jääkaapin hyllyt, lisävarusteet, vihanneslokerot jne. on kiinnitettävä lujasti paikoilleen teipillä niiden suojaamiseksi ennen uudelleenpakkausta.
3. Pakkaus on sidottava vahvoilla teipeillä ja naruilla ja pakkaukseen painettuja kuljetusohjeita on noudatettava.

#### Älä unohda...

Kaikki kierrätysmateriaalit ovat korvaamaton lähde luonnolle ja kansallisille resursseille.

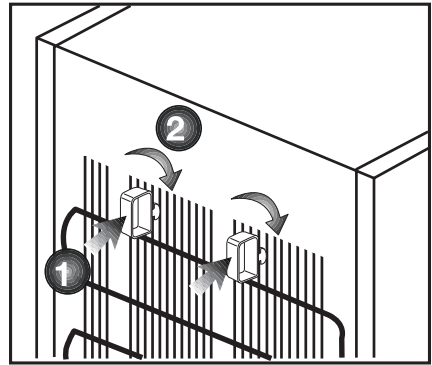
Jos haluat osallistua pakkausmateriaalien kierrätykseen, saat lisätietoja ympäristöosastoilta tai paikallisilta viranomaisilta.

#### Ennen käyttöönottoa

Tarkista seuraavat seikat, ennen kuin alat käyttää jääkaappia:

1. Ovatko jääkaapin sisäpinnat kuivia ja kiertääkö ilma vapaasti jääkaapin takana?
2. Voit asentaa 2 muovikiilaa kuvassa esitetyllä tavalla. Muovikiilat varmistavat vaadittavan etäisyyden

jääkaapin ja seinän välillä ilman kierron takaamiseksi. (Kuva on vain esimerkki eikä vastaa tuotetta täsmällisesti.)



3. Puhdista jääkaapin sisäpinnat, kuten on suositeltu osassa "Ylläpito ja puhdistus".
4. Liitä jääkaapin virtajohto seinäpistorasiaan. Kun jääkaapin ovi avataan, jääkaapin sisätilan valo syttyy.
5. Kuulet ääntä, kun kompressori käynnistyy. Jäähdytysjärjestelmään suljetut nesteet ja kaasut voivat myös aiheuttaa jonkin verran ääntä silloinkin, kun kompressori ei ole käynnissä. Se on aivan normaalia.
6. Jääkaapin etureunat voivat tuntua lämpimiltä. Tämä on normaalia. Näiden alueiden on suunniteltu olevan lämpimiä kondensaation estämiseksi.

## Sähköliitännät

Liitä jääkaappi maadoitettuun pistorasiaan, joka on suojattu riittävän tehokkaalla sulakkeella.

Tärkeää:

- Liitännän on oltava kansallisten säädösten mukainen.
  - Virtakaapelin pistokkeen on oltava helposti saatavilla asennuksen jälkeen.
  - Määritetyn jännitteen on oltava sama kuin sähköverkolla.
  - Liitäntään ei saa käyttää jatkokaapeleita tai haaroitusrasioita.
- ⚠ Vahingoittunut virtakaapeli on jätettävä pätevänsähkötekniikon vaihdettavaksi.
- ⚠ Tuotetta ei saa käyttää ennen kuin se on korjattu! Muuten se voi aiheuttaa sähköiskun!

## Pakkauksen hävittäminen

Pakkausmateriaali voi olla lapsille vaarallista. Pidä pakkausmateriaali lasten ulottumattomissa tai hävitä se lajittelemalla jätteenhävitysohjeiden mukaisesti. Älä hävitä pakkausmateriaalia kotitalousjätteen mukana.

Jääkaapin pakkaus on valmistettu kierrätettävistä materiaaleista.

## Vanhan jääkaapin hävittäminen

Hävitä vanha jääkaappi aiheuttamatta vahinkoa ympäristölle.

- Voit ottaa yhteyden valtuutettuun jälleenmyyjään tai kunnalliseen jätehuoltokeskukseen saadaksesi ohjeet jääkaapin hävittämisestä.

Ennen kuin hävität jääkaapin, leikkaa virtapistoke irti, ja jos ovelta on lukitus, tee siitä toimintakyvytön, jottei siitä koidu vaaraa lapsille.

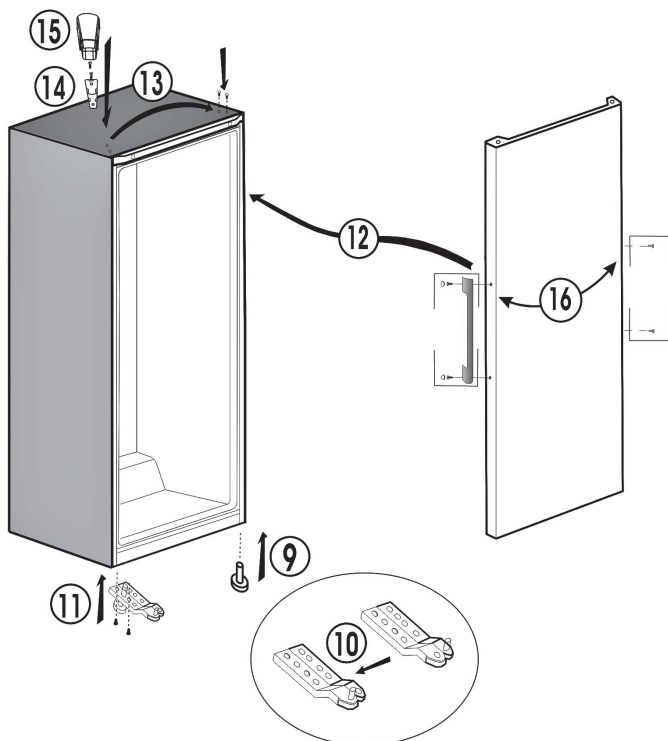
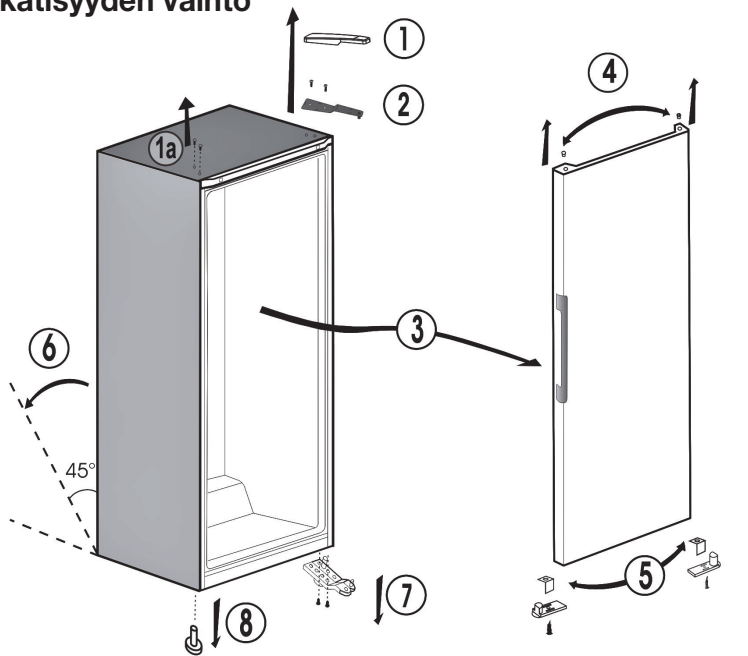
## Sijoittaminen ja asennus

1. Asenna jääkaappi paikkaan, jossa sitä on helppo käyttää.
2. Pidä jääkaappi etäällä lämmönlähteistä, kosteista paikoista ja suoralta auringonpaisteelta.
3. Jääkaapin ympärillä on oltavaa tilaa kunnolliselle tuuletukselle, jotta se toimisi tehokkaasti.
4. Älä säilytä jääkaappia tilassa, jonka lämpötila on alle 10°C.

## Lampun vaihtaminen

Ota yhteyttä valtuutettuun huoltoon, kun jääkaapin lamppu on vaihdettava.

# Oven kätsyyden vaihto



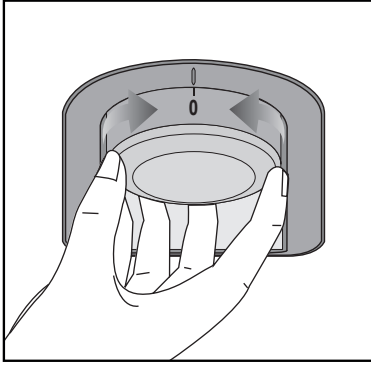
## 4 Valmistelu

---

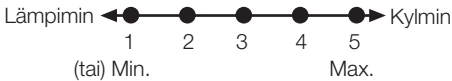
- i** Jääkaappi on asennettava vähintään 30 cm:n etäisyydelle lämmönlähteistä, kuten keittotaso, liesi, keskuslämmitin ja uuni sekä vähintään 5 cm:n etäisyydelle sähköliedestä, eikä sitä saa sijoittaa suoraan auringonpaisteeseen.
- i** Jääkaapin sijoitushuoneen lämpötilan on oltava vähintään 10°C. Jääkaapin käyttöä kylmemmissä olosuhteissa ei suositella, sillä sen tehokkuus kärsii.
- i** Varmista, että jääkaapin sisäpinta on puhdistettu huolellisesti.
- i** Mikäli laite sijoitetaan rinnakkain toisen kylmälaitteen kanssa, on käytettävä asennusettiä, johon kuuluu matto ja koristelista. Matto kiinnitetään laitteen sivulle niin, että kaappien väliin jää hiukan tilaa. Koristelista asennetaan kaappien väliin piilottamaan tyhjä tila. Asennussetin voi hankkia lisävarusteena.
- i** Kun käytät jääkaappia ensimmäistä kertaa, huomioi seuraavat ohjeet ensimmäisten kuuden tunnin aikana.
  - Ovea ei saa avata jatkuvasti.
  - Jääkaappia on käytettävä tyhjänä ilman elintarvikkeita.
  - Älä irrota jääkaappia verkkovirrasta. Jos ilmenee itsestäsi riippumaton virtakatkos, katso varoitukset osassa "Suositellut ongelmanratkaisut".
- i** Alkuperäiset pakkaus- ja vaahtomuovimateriaalit kannattaa säilyttää tulevaa kuljetusta tai siirtoa varten.

## 5 Jääkaapin käyttö

### Lämpötilan asettaminen



Käyttölämpötilaa säädetään lämpötilasäätimellä.



**1 = Pienin jäähdytysasetus (Lämpimin asetus)**

**5 = Suurin jäähdytysasetus (Kylmin asetus)**

(tai)

**Min. = Pienin jäähdytysasetus (Lämpimin asetus)**

**Max. = Suurin jäähdytysasetus (Kylmin asetus)**

Jääkaapin keskilämpötilan tulee olla noin +5°C.

Aseta asetus halutun lämpötilan mukaan.

Voit pysäyttää laitteen toiminnan säätämällä termostaattivalitsimen asentoon "0".

Huomaa, että jääkaapin sisällä on eri lämpötiloja.

Kylmin alue on välittömästi vihanneelokeron yläpuolella.

Sisälämpötila riippuu myös ympärivästä lämpötilasta, oven avaamistiheydestä ja laitteessa olevien ruokien määrästä.

Oven jatkuva avaaminen aiheuttaa sisälämpötilan nousun.

Tästä syystä suositellaan, että ovi suljetaan välittömästi käytön jälkeen.

### Sisälokeroiden käyttäminen

Siirrettävät lasihyllyt: Hyllyjen välistä etäisyyttä voidaan tarvittaessa säätää.

Vihanneslokeri: Hedelmiä ja vihanneksia voi säilyttää tässä osastossa.

Pullohylly: Pullot, tölkit ja purkit voidaan sijoittaa näille hyllyille.

### Jäähdytys

#### Ruokien säilytys

Jääkaappi on tarkoitettu tuoreiden ruokien ja juomien lyhytaikaiseen säilytykseen.

Säilytä maitotuotteet jääkaapin alaosassa.

Raaka liha säilyy parhaiten jääkaapin alaosassa.

- Huomio

Säilytä alkoholijuomia ainoastaan pystyasennossa ja tiukasti suljettuna.

- Huomio

Älä koskaan säilytä laitteessa tuotteita, jotka sisältävät syttyviä ponnekaasuja (spraypurkit, kermasprayt jne.). Ne aiheuttavat räjähdysvaaran.

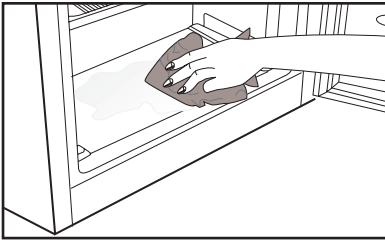
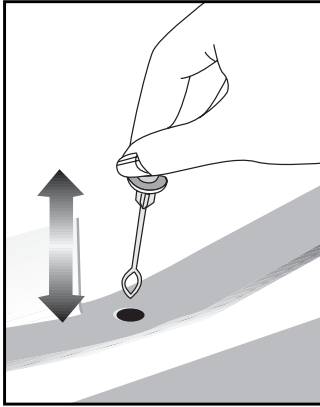
## Sulatus

Jääkaappi sulattaa itsensä automaattisesti. Sulatusvesi poistuu poistoputkea pitkin laitteen takana olevaan keräysastiaan.

Laitteen takaosaan voi kertyä vesipisaroita sulatuksen aikana.

Jos kaikki vesi ei valu keräysastiaan, se saattaa jäätyä. Pyyhi vesipisarot sulatuksen jälkeen lämpimään veteen kastetulla liinalla, ei kovalla tai terävällä esineellä.

Tarkasta sulatusveden kulku ajoittain. Poistoputki saattaa joskus tukkeutua.



## Laitteen pysäyttäminen

Jos termostaatti on varustettu 0 - asennolla:

- Laite lopettaa toiminnan, kun käänät termostaattipainikkeen 0 (nolla) - asentoon. Laite ei käynnisty, jollet käännä termostaattipainiketta 1 - asentoon tai johonkin muuhun asentoon.

Jos termostaatti on varustettu min- asennolla:

- Pysäytä laite irrottamalla pistoke.

## 6 Ylläpito ja puhdistus

- ⚠ Älä koskaan käytä puhdistamiseen bensiiniä, bentseeniä tai vastaavia aineita.
- ⚠ Suosittelemme, että irrotat laitteen verkkovirrasta ennen puhdistusta.
- ⚠ Älä koskaan käytä puhdistamiseen teräviä, hankaavia välineitä, saippuaa, puhdistusainetta, tai vahaa.
- i** Käytä jääkaapin sisätilojen puhdistukseen haaleaa vettä ja pyyhi kuivaksi.
- i** Käytä sisätilojen puhdistukseen liinaa, joka on kostutettu 1 tl ruokasoodaa ja 1/2 litraa vettä sisältävässä liuksessa ja puristettu kuivaksi, kuivaa lopuksi.
- ⚠ Varmista, ettei vettä pääse lamppukoteloon ja muihin sähkökohteisiin.
- ⚠ Mikäli jääkaappia ei käytetä pitkään aikaan, irrota virtakaapeli pistorasiasta, poista kaikki ruuat, puhdista jääkaappi ja jätä ovi raolleen.
- i** Tarkista oven eristeet säännöllisesti varmistaaksesi, että ne ovat puhtaat.
- ⚠ Ovihyllyjen irrottamiseksi poista niistä kaikki sisältö ja työnnä sitten hyllyä pohjasta ylöspäin.

## Muoviosien suojele

- i** Älä laita öljyä tai öljyssä keitettyjä elintarvikkeita jääkaappiin avoimissa astioissa, sillä ne vahingoittavat jääkaapin muovipintoja. Jos öljyä vuotaa tai tarttuu muovipinnoille, puhdista ja huuhtele kohta heti lämpimällä vedellä.

## 7 Suositellut ongelmanratkaisut

Tarkista tämä luettelo, ennen kuin soitat huoltoon. Se voi säästää aikaa ja rahaa. Tämä luettelo sisältää ongelmia, jotka eivät johdu virheellisestä työstä tai käytetystä materiaalista. Joitain tässä kuvatuista toiminnoista ei ehkä ole laitteessasi.

### Laite ei toimi.

- Onko jääkaapin virtajohto kunnolla kiinni pistorasiassa? Aseta pistoke seinäpistorasiaan.
- Onko laitteen pistorasian sulake tai pääsulake palanut? Tarkista sulake.

### Kondensaatiota laitteen sivuseinässä.

- Hyvin kylmä ympäristö. Oven jatkuva avaaminen ja sulkeminen. Hyvin kostea ympäristö. Nestepitoisten ruokien säilytys avoimessa astiassa. Oven jättäminen raolleen. Termostaatin säätäminen kylmemmälle.
- Älä avaa ovea niin usein äläkä jätä sitä auki pitkäksi aikaa.
- Säilytä elintarvikkeita suljetuissa astioissa.
- Pyyhi kondensoitunut vesi kuivalla liinalla ja tarkista tuleeko sitä lisää.

### Kompressor ei käy.

- Kompressor sammuu äkillisen virtakatkoksen sattuessa tai kun virta sammuu ja syttyy uudelleen, kun laitteen jäähdytysjärjestelmän jäähdytysaineenpaine ei ole vielä tasapainossa. Laite käynnistyy noin 6 minuutin kuluttua. Soita huoltoon, jos laite ei käynnisty tässä ajassa.
- Laitteen sulatusjakso on käynnissä. Tämä on normaalia täysautomaattisesti itsesulattavassa pakastimessa. Sulatuskierto tapahtuu tietyn väliajoin.
- Laitetta ei ole kytketty pistorasiaan. Varmista, että pistoke on asetettu kunnolla pistorasiaan.
- Onko lämpötila-asetukset tehty oikein?
- Kyse voi olla virtakatkoksesta.



#### Laite käy alituisen tai pitkän ajan.

- Uusi tuotteesi voi olla leveämpi kuin edellinen. Tämä on aivan normaalia. Suuret pakastimet käyvät kauemmin.
- Huonelämpötila voi olla liian korkea. Tämä on aivan normaalia.
- Laite on voitu kytkeä päälle äskettäin tai siihen on säilötty äskettäin ruokaa. Laitteen jäähtyminen oikeaan lämpötilaan voi kestää muutamia tunteja kauemmin.
- Suuri määrä ruokaa on voitu säilöä pakastimeen äskettäin. Lämmin ruoka aiheuttaa laitteen käymisen pitempään, kunnes se saavuttaa turvallisen säilytyslämpötilan.
- Ovet on voitu avata äskettäin tai jätetty raolleen. Jääkaappiin päässyt lämmin ilma aiheuttaa laitteen käymisen pitemmän aikaa. Avaa ovia harvemmin.
- Laite on säädetty hyvin alhaiselle lämpötilalle. Säädä laitteen lämpötila lämpimämmäksi ja odota, kunnes haluttu lämpötila on saavutettu.
- Jääkaappiin oven tiiviste voi olla likainen, kulunut, rikkoutunut tai huonosti paikallaan. Puhdista tai vaihda tiiviste. Vahingoittunut, rikkoutunut tiiviste aiheuttaa laitteen käymisen pitempiä aikoja oikean lämpötilan ylläpitämiseksi.

#### Tärinä tai melu.

- Lattia on epätasainen tai heikko. Laite huojuu, kun sitä siirretään hitaasti. Varmista, että lattia kestää laitteen painon ja että se on tasainen.
- Melu saattaa johtua laitteeseen tai sen päälle laitetuista tavaroista..

Laitteesta kuuluu nesteen vuotamisen tai suihkuamisen kaltaisia ääniä.
<ul style="list-style-type: none"> <li>Nesteet ja kaasut kiertävät laitteen käyttöperiaatteiden mukaisesti. Se on normaalia eikä ole vika.</li> </ul>
Kuuluu tuulen huminan kaltaista ääntä.
<ul style="list-style-type: none"> <li>Laitteen jäähdyttämiseen käytetään tuulettimia. Se on normaalia eikä ole vika.</li> </ul>
Kondensaatio laitteen sisäseinissä.
<ul style="list-style-type: none"> <li>Kuuma ja kostea sää lisää jäätymistä ja kondensaatiota. Se on normaalia eikä ole vika.</li> <li>Ovi on raollaan. Varmista, että ovi on suljettu kokonaan.</li> <li>Ovea on voitu avata jatkuvasti tai se on voitu jättää auki pitkäksi aikaa. Avaa sitä harvemmin.</li> </ul>
Kosteutta esiintyy laitteen ulkopinnoilla tai ovien välissä.
<ul style="list-style-type: none"> <li>Ilma saattaa olla kosteaa. Tämä on normaalia kostealla säällä. Kun kosteutta on vähemmän, kondensaatio häviää.</li> </ul>
Paha haju laitteen sisällä.
<ul style="list-style-type: none"> <li>Laitteen sisäpuoli on puhdistettava. Puhdista laitteen sisäpuoli sienellä, haalealla vedellä tai hiilihapollisella vedellä.</li> <li>Jotkut astiat tai pakkausmateriaalit voivat olla hajun aiheuttajia. Käytä erilaista säilytysastiaa tai erimerkkistä pakkausmateriaalia.</li> </ul>
Ovi ei sulkeudu.
<ul style="list-style-type: none"> <li>Elintarvikepakkaukset voivat estää oven sulkeutumisen. Poista pakkaukset, jotka ovat oven esteenä.</li> <li>Laite ei ole täysin suorassa lattialla ja se keinuu vähän liikuttaessa. Säädä nostoruuveja.</li> <li>Lattia ei ole tasainen tai kestävä. Varmista, että lattia on tasainen, ja että se kestää laitteen painon.</li> </ul>
Lokerot ovat juuttuneet.
<ul style="list-style-type: none"> <li>Elintarvikkeita voi olla kosketuksissa lokeron kattoon. Järjestä ruoat uudelleen vetolaatikossa.</li> </ul>

## Please read this user guide first!

Dear customer,

Your product has been produced in modern plants and checked under the most meticulous quality control and we hope that your product, will provide you with an effective service.




We recommend you to carefully read the entire user guide before using your product and to keep the user guide at hand for future references.

## This user guide

- Will help you to use your appliance in a fast and safe way.
- Read the user guide before installing and operating your product.
- Follow the instructions, especially those for safety.
- Keep the user guide in an easily accessible place as you may need it later.
- Besides, read also the other documents provided with your product.
- Please note that this user guide may be valid for other models as well.

## Symbols and their descriptions

This user guide contains the following symbols:

-  Important information or useful tips.
-  Warning against dangerous conditions for life and property.
-  Warning against electric voltage.



### **WARNING!**

In order to ensure a normal operation of your refrigerating appliance, which uses a completely environmentally friendly refrigerant the R600a (flammable only under certain conditions) you must observe the following rules:

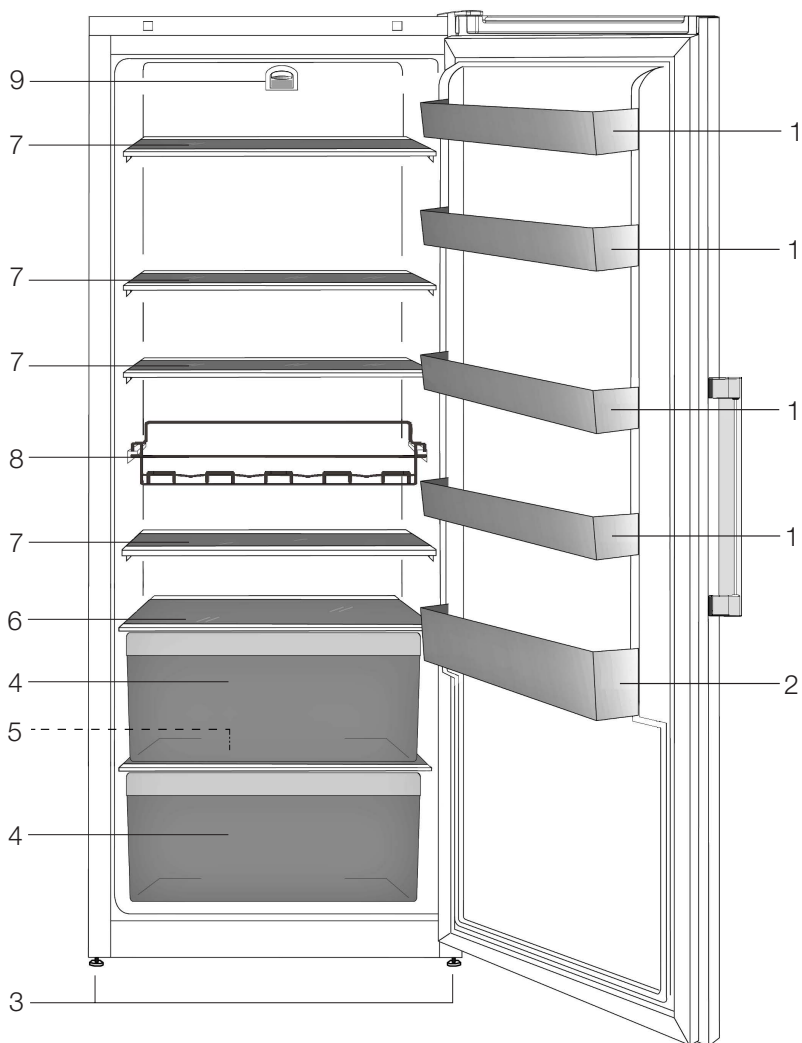
- Do not hinder the free circulation of the air around the appliance.
- Do not use mechanical devices in order to accelerate the defrosting, others than the ones recommended by the manufacturer.
- Do not destroy the refrigerating circuit.
- Do not use electric appliances inside the food keeping compartment, other than those that might have been recommended by the manufacturer.

## CONTENTS

---

<b>1 Your refrigerator</b>	<b>3</b>	<b>4 Preparation</b>	<b>10</b>
<b>2 Important Safety Warnings</b>	<b>4</b>	<b>5 Using your refrigerator</b>	<b>11</b>
Intended use .....	4	Setting the operating temperature ...	11
General safety .....	4	Using the interior compartments .....	11
Child safety .....	6	Cooling .....	11
Compliance with WEEE Directive and Disposing of the Waste Product: .....	6	Defrost .....	12
Compliance with RoHS Directive: .....	6	Turning off your product .....	12
Package information .....	6	<b>6 Maintenance and cleaning</b>	<b>13</b>
HCA Warning .....	6	Protection of plastic surfaces .....	13
Energy-saving precautions .....	6	<b>7 Recommended solutions for the problems</b>	<b>14</b>
<b>3 Installation</b>	<b>7</b>		
Points to be considered when re- transporting your refrigerator .....	7		
Before operating your refrigerator .....	7		
Electric connection .....	8		
Disposing of the packaging .....	8		
Disposing of your old refrigerator .....	8		
Placing and installation .....	8		
Replacing the interior light bulb .....	8		
Changing the door opening direction .....	9		

# 1 Your refrigerator



- 1. Adjustable door shelves
- 2. Bottle shelf
- 3. Adjustable front feet
- 4. Vegetable drawer
- 5. Defrost water collection channel - drain tube
- 6. Glass shelf
- 7. Movable shelves
- 8. Wine rack
- 9. Light bulb and thermostat control

**i** The equipment in the above illustration may not correspond exactly to your product. If the equipment is not included in the product you have purchased, then it is valid for other models.

## 2 Important Safety Warnings

---

Please read through the following information. If this information is not followed, personal injury or material damage may occur and all warranty and reliability commitments will become invalid.

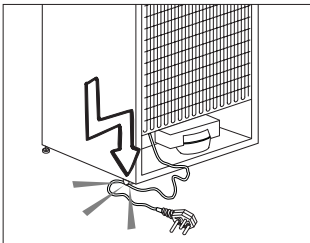
### Intended use

- This product is designed for domestic use.
- It should not be used outdoors. It is not appropriate to use it outdoor even if the place is covered with a roof.

### General safety

- When you want to dispose of the product, we recommend you to consult the authorized service in order to get information on disposal and available facilities.
- Consult GRAM service for all your questions and problems related to the refrigerator.
- Vapor and vaporized cleaning materials should never be used in connection with the cleaning and defrosting of your refrigerator. In such cases, the vapor might get in contact with the electrical parts and cause short circuit or electric shock.
- Never use the equipment from your refrigerator such as the door as a support or a step.
- Do not use electrical devices inside the freezer.
- Do not damage the cooling circuit, where the refrigerant is circulating, with drilling or cutting tools. The refrigerant that might blow out when the gas channels of the evaporator, pipe extensions or surface coatings are punctured may cause skin irritations and eye injuries.
- Do not cover or block the ventilation holes on your refrigerator with any material.
- Repairs of the electrical appliances must only be made by qualified people. Repairs performed by unqualified people may cause a risk for the user.
- In case of any failure, maintenance or repair, disconnect your refrigerator's mains supply by either turning off the relevant fuse or by unplugging your appliance.
- Do not pull the cable when pulling out the plug.
- Flammable items or products that contain flammable gases (e.g. spray) as well as explosive materials must never be kept in the appliance.
- Do not use mechanical devices or other means to accelerate the defrosting process, other than the ones recommended by the manufacturer.
- Do not operate a damaged freezer. Consult GRAM service if you have any doubts.
- Electrical safety of your will only be covered by the guarantee be covered by the guarantee if the earth system in your house complies with standards.

- Exposing the product to rain, snow, sun and wind is dangerous with respect to electrical safety.
- Contact the GRAM service when there is a power cable damage and etc. so that it will not create a danger for you.
- Never plug the freezer into the outlet during installation or a, risk of death or serious injury may occur.
- This freezer is only designed for storing food. It should not be used for any other purposes.
- The label that describes the technical specification of the product is located on the inner left side of the freezer.
- Do not connect the freezer to electronic energy saving systems which turn off the electricity as they may damage the product.
- If the power supply is disconnected in manually controlled freezers please wait for at least 5 minutes before reconnecting the power.
- This user guide should be passed to the next owner of the freezer if the ownership changes.
- When moving the freezer make sure that you do not damage the power cord. In order to prevent fire the power cord must not be twisted. Heavy objects should not be placed on the power cord. When the freezer is plugged into the socket do not touch the power outlet with wet hands.
- Do not connect the freezers if the electric outlet is loose.
- Do not splash water directly on the outer or inner parts of the freezer due to safety.
- Do not spray inflammable materials such as propane gas etc. near the freezer due to the risk of fire and explosion.
- Do not place objects filled with water on top of the freezer as it may result in electric shock or fire.
- Do not overload the freezer with excess food. The excess food may fall out when the door is opened resulting in injuring you or damaging the freezer. Do not place objects on top of the refrigerator as the objects may fall out when opening or closing the freezer door.
- If the freezer will not be operated for an extended period of time it should be unplugged. A problem in the electrical cable insulation may result in fire.
- The tip of the electric plug should be cleaned regularly otherwise it may cause fire.
- The freezer may move when the adjustable feet are not positioned firmly on the floor. By using the adjustable feet you can ensure that the freezer is positioned firmly on the floor.
- Do not pull the freezer by the door handle when moving the product as it may disconnect the handle from the refrigerator.
- If you want to place two products side by side, we recommend you to buy a decoration kit, which includes a mat to be placed on the side of the product. A decoration part is placed between the products to hide the gap between the products.

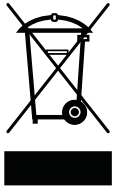


## Child safety

- Children should be supervised to ensure that they do not play with the appliance

## Compliance with WEEE Directive and Disposing of the Waste Product:

This product complies with EU WEEE Directive (2012/19/EU). This product bears a classification symbol for waste electrical and electronic equipment (WEEE). This product has been manufactured with high quality parts and



materials which can be reused and are suitable for recycling. Do not dispose of the waste product with normal domestic and other wastes at the end of its service life. Take it to the collection center for the recycling of electrical and electronic equipment. Please consult your local authorities to learn about these collection centers.

## Compliance with RoHS Directive:

The product you have purchased complies with EU RoHS Directive (2011/65/EU). It does not contain harmful and prohibited materials specified in the Directive.

## Package information

Packaging materials of the product are manufactured from recyclable materials in accordance with our National Environment Regulations. Do not dispose of the packaging materials together with the domestic or other wastes. Take them to the packaging material collection points designated by the local authorities.

## HCA Warning

- **This product is equipped with a cooling system that contains R600a:**


This gas is flammable. Therefore, pay attention not to damage the cooling system and piping during usage and transportation. In the event of damage, keep your product away from potential fire sources that can cause the product to catch a fire and ventilate the room in which the unit is placed.

## Energy-saving precautions

- Do not leave the door of your freezer open for a long time.
- Do not overload your freezer so that the air circulation inside of it is not prevented.
- Do not install your freezer under direct sunlight or near heat emitting appliances such as ovens, dishwashers or radiators.
- Pay attention to keep your food in closed containers.



### 3 Installation

 Please remember that the manufacturer shall not be held liable if the information in the user guide is not observed.

#### Points to be considered when re-transporting your refrigerator

1. Your refrigerator must be emptied and cleaned prior to any transportation.
2. Shelves, accessories, and etc. have to be fastened securely by adhesive tape against any jolt before repackaging.
3. Packaging must be tied with thick tapes and strong ropes and the rules of transportation printed on the package must be followed.

#### Please do not forget...

That recycled material is an indispensable source for the nature and for our national resources.

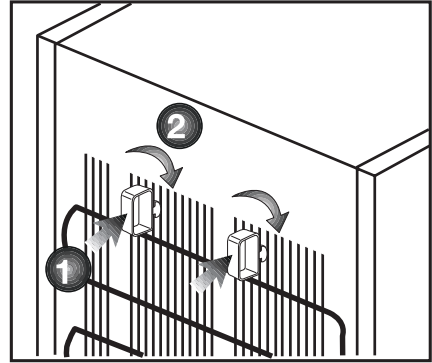
If you would like to contribute to the recycling of the packaging materials, you can get further information from the environmental bodies or local authorities.

#### Before operating your refrigerator

Before starting to use your refrigerator check the following:

1. The interior of the refrigerator has to be dry and it is possible for the air to circulate freely at the back of the appliance.
2. You can install the 2 spacers as illustrated in the figure below. The spacers will provide the required distance between your refrigerator

and the wall in order to allow the air circulation (The illustrated figure is only an example and does not match exactly with your product).



3. Clean the interior of the refrigerator as recommended in the “Maintenance and cleaning” section.
4. Plug the refrigerator into the outlet. When the door is open the interior light in the refrigerator compartment will be switched on.
5. You will hear a noise as the compressor starts up. The liquid and gases sealed within the refrigeration system may also give rise to noise, even if the compressor is not running and this is quite normal.
6. The front edges of the refrigerator may feel warm. This is normal. These areas are designed to be warm to avoid condensation.

## Electric connection

Connect your product to a grounded socket which is protected by a fuse with the appropriate capacity.

Important:

- The connection must be in accordance with national regulations.
- The power cable plug must be easily accessible after installation.
- Extension cords and connector sockets with several plugs must not be used for connection.

⚠ A damaged power cable must be replaced by a qualified electrician.

⚠ The product must not be operated before it is repaired! There is danger of electric shock!

## Disposing of the packaging

The packaging may be dangerous for children. Keep it out of the reach of children or dispose of it by classifying it in accordance with the waste instructions. Do not dispose of it with the normal household waste.

The packaging of your refrigerator is made from recyclable materials.

## Disposing of your old refrigerator

Dispose of your old refrigerator without harming the environment.

- You may consult your authorized retailer or the recycling depot in your municipality about the disposal of your refrigerator.

Before disposing of your refrigerator, cut out the electric plug and, if there are any locks on the door, make them inoperable in order to protect children against any danger.

## Placing and installation

1. Install your refrigerator to a place that allows ease of use.

2. Keep your refrigerator away from heat sources, humid places and direct sunlight.

3. There must be appropriate air ventilation around your refrigerator in order to achieve an efficient operation.

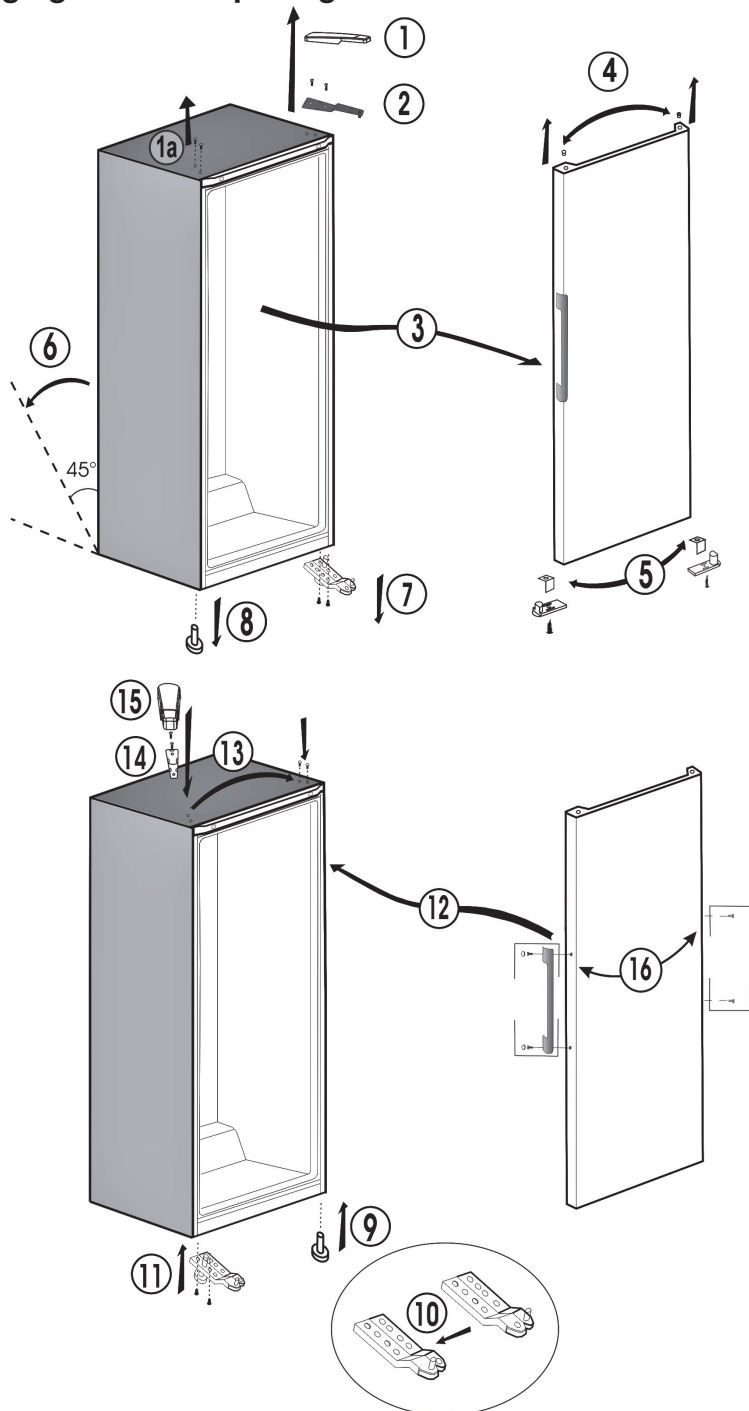
4. Place your refrigerator on an even floor surface to prevent jolts.

5. Do not keep your refrigerator in ambient temperatures under 10°C.

## Replacing the interior light bulb

To change the Bulb/LED used for illumination of your refrigerator, call your Authorised Service.

# Changing the door opening direction



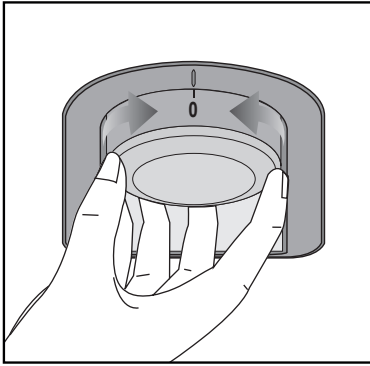
## 4 Preparation

---

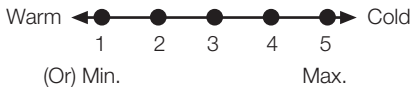
- i** Your refrigerator should be installed at least 30 cm away from heat sources such as hobs, ovens, central heater and stoves and at least 5 cm away from electrical ovens and should not be located under direct sunlight.
- i** The ambient temperature of the room where you install your refrigerator should at least be 10°C. Operating your refrigerator under cooler conditions is not recommended with regard to its efficiency.
- i** Please make sure that the interior of your refrigerator is cleaned thoroughly.
- i** When you operate your refrigerator for the first time, please observe the following instructions during the initial six hours:
  - The door should not be opened frequently.
  - It must be operated empty without any food in it.
  - Do not unplug your refrigerator. If a power failure occurs out of your control, please see the warnings in the “Recommended solutions for the problems” section.
- i** Original packaging and foam materials should be kept for future transportations or moving.

## 5 Using your refrigerator

### Setting the operating temperature



The operating temperature is regulated by the temperature control.



1 = Lowest cooling setting (Warmest setting)

5 = Highest cooling setting (Coldest setting)

(Or)

Min. = Lowest cooling setting (Warmest setting)

Max. = Highest cooling setting (Coldest setting)

The average temperature inside the fridge should be around +5°C.

Please choose the setting according to the desired temperature.

You can turn off your device by adjusting the thermostat control to the "0" position.

Please note that there will be different temperatures in the cooling area.

The coldest area is just above the vegetable compartment. The interior temperature also depends on the ambient temperature,

the frequency with which the door is opened and the amount of food kept inside.

Frequently opening the door causes the interior temperature to rise.

For this reason, it is recommended to close the door again as soon as possible after use.

### Using the interior compartments

**Moveable shelves:** The distance between the shelves can be adjusted when necessary.

**Vegetable drawer:** For the storage of fruit and vegetables. **Bottle shelf:** Bottles, jars and tins can be placed on this shelf

### Cooling

#### Food storage

The fridge compartment is for the short-term storage of fresh food and drinks.

Store milk products in the intended compartment in the refrigerator. Bottles can be stored in the bottle holder or in the bottle shelf of the door.

Raw meat is best kept in a polyethylene bag in the compartment at the very bottom of the refrigerator.

#### • Attention

Do not store explosive substances or containers with flammable propellant gases (such as canned cream, spray cans etc.) in the device. There is a danger of explosion.

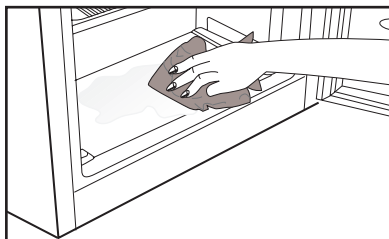
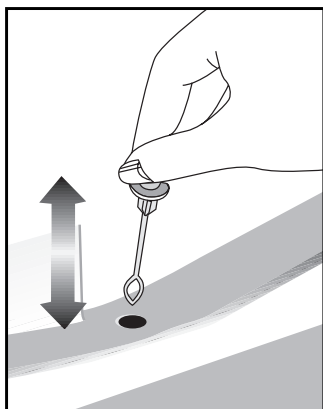
## Defrost

The fridge compartment defrosts automatically. The thawing water flows through the drain channel into a collection container at the rear of the device.

During defrosting, water droplets form at the back of the fridge due to the evaporator.

If not all of the drops run down, they may freeze again after defrosting and they can be removed with a cloth soaked in warm water, but never with a hard or sharp object.

Check the flow of the thawed water from time to time. It may occasionally become blocked.



## Turning off your product

If your thermostat control is equipped with the "0" position:

- Your product will stop operating when you turn the thermostat control to the "0" position. Your product will not start unless you turn the thermostat control to the position "1" or one of the other positions again.

If your thermostat control is equipped with "min" position:

- Unplug your product to turn it off.

## 6 Maintenance and cleaning

---

- ⚠ Never use gasoline, benzene or similar substances for cleaning purposes.
- ⚠ We recommend that you unplug the appliance before cleaning.
- ⚠ Never use any sharp abrasive instrument, soap, household cleaner, detergent and wax polish for cleaning.
- ℹ Use lukewarm water to clean the cabinet of your refrigerator and wipe it dry.
- ℹ Use a damp cloth wrung out in a solution of one teaspoon of bicarbonate of soda to one pint of water to clean the interior and wipe it dry.
- ⚠ Make sure that no water enters the lamp housing and other electrical items.
- ⚠ If your refrigerator is not going to be used for a long period of time, unplug the power cable, remove all food, clean it and leave the door ajar.
- ℹ Check door seals regularly to ensure they are clean and free from food particles.
- ⚠ To remove door racks, remove all the contents and then simply push the door rack upwards from the base.

### Protection of plastic surfaces

- ℹ Do not put liquid oils or oil-cooked meals in your refrigerator in unsealed containers as they may damage the plastic surfaces of your refrigerator. In case of spilling or smearing oil on the plastic surfaces, clean and rinse the relevant part of the surface at once with warm water.

## 7 Recommended solutions for the problems

Please review this list before calling the GRAM service. It might save you time and money. This list includes frequent complaints that are not arising from defective workmanship or material usage. Some of the features described here may not exist in your product.

### The refrigerator does not operate.

- Is the refrigerator properly plugged in? Insert the plug to the wall socket.
- Is the fuse of the socket which your refrigerator is connected to or the main fuse blown out? Check the fuse.

### Condensation on the side wall of the fridge compartment.

- Very cold ambient conditions. Frequent opening and closing of the door. Highly humid ambient conditions. Storage of food containing liquid in open containers. Leaving the door ajar. Switching the thermostat control to a colder temperature.
- Decreasing the time the door is left open or using it less frequently.
- Covering the food stored in open containers with a suitable material.
- Wipe the condensation using a dry cloth and check if it persists.

### The compressor is not running.

- In case of an electrical cut the refrigerator cannot start up right away as the compressor has to balance the refrigerant pressure in the cooling system of the refrigerator. The alignment of the refrigerant pressure will lead to a postponement of the start up by 6 minutes. Please contact GRAM service if the refrigerator does not start up at the end of this period.
- The refrigerator is in the defrost cycle. This is normal for a full-automatically defrosting refrigerator. The defrosting cycle occurs periodically.
- Your refrigerator is not plugged into the socket. Make sure that the plug is fits properly into the socket.
- Are the temperature adjustments correctly made?
- The power might be cut off.



The fridge is running frequently or for a long time.

- Your new product may be wider than the previous one. This is quite normal. Large refrigerators operate for a longer period of time.
- The ambient room temperature may be high. This is quite normal.
- The refrigerator might have been plugged in recently or might have been loaded with food. Cooling down of the refrigerator completely may last for a couple of hours longer.
- Large amounts of hot food might have been put in the refrigerator recently. Hot food causes longer running of the refrigerator until it reaches the safe storage temperature.
- The door might have been opened frequently or left ajar for a long time. The warm air that has entered into the refrigerator causes the refrigerator to run for longer periods of time. Open the door less frequently.
- The fridge compartment door might have been left ajar. Check if the door is tightly closed.
- The refrigerator is adjusted to a very low temperature. Adjust the refrigerator temperature to a warmer degree and wait until the temperature is achieved.
- The door seal of the refrigerator may be soiled, worn out, broken or not placed properly. Clean or replace the seal. A damaged or broken seal causes the refrigerator to run for a longer period of time in order to maintain the current temperature.

The food kept in the fridge compartment drawers is freezing.

- The fridge temperature might have been adjusted to a very low temperature. Adjust the fridge temperature to a warmer degree and check it again.

The temperature in the fridge is very high.

- The fridge temperature might have been adjusted to a very high degree. Change the temperature of the fridge until the fridge temperature reaches a sufficient level.
- The door might have been opened frequently or left ajar for a long time; open it less frequently.
- The door might have been left ajar; close the door completely.
- Large amount of hot food might have been put in the refrigerator recently. Wait until the fridge reaches the desired temperature.
- The refrigerator may have been plugged in recently. Cooling down of the refrigerator completely takes time.

The operation noise increases when the refrigerator is running.

- The operating performance of the refrigerator may change due to the changes in the ambient temperature. It is normal and not a fault.

Vibrations or noise.
<ul style="list-style-type: none"> <li>• The floor is not level or it is weak. The refrigerator rocks when moved slowly. Make sure that the floor is strong enough to carry the refrigerator, and that the floor is level.</li> <li>• The noise may be caused by the items put onto the refrigerator. Items on top of the refrigerator should be removed.</li> </ul>
There are noises coming from the refrigerator like liquid spilling or spraying.
<ul style="list-style-type: none"> <li>• Liquid and gas flows happen in accordance with the operating principles of your refrigerator. It is normal and not a fault.</li> </ul>
There is a noise like wind blowing.
<ul style="list-style-type: none"> <li>• Fans are used in order to cool the refrigerator. It is normal and not a fault.</li> </ul>
Condensation on the inner walls of the refrigerator.
<ul style="list-style-type: none"> <li>• Hot and humid weather increases icing and condensation. It is normal and not a fault.</li> <li>• The door might have been left ajar; make sure that the door is closed properly</li> <li>• The door might have been opened frequently or left ajar for a long time; open it less frequently.</li> </ul>
Humidity occurs on the outside of the refrigerator or between the door.
<ul style="list-style-type: none"> <li>• There might be humidity in the air; this is quite normal in humid weather. When the humidity is less, the condensation will disappear.</li> </ul>
A bad odor inside the refrigerator.
<ul style="list-style-type: none"> <li>• The Inside of the refrigerator must be cleaned. Clean the inside of the refrigerator with a sponge, lukewarm water or carbonated water.</li> <li>• Some containers or packaging might cause the smell. Use a different container or different brand of packaging.</li> </ul>
The door is not closing.
<ul style="list-style-type: none"> <li>• Food packaging may prevent the door from closing. Replace the packages that are obstructing the door.</li> <li>• The refrigerator is not completely upright on the floor and rocking when slightly moved. Adjust the legs.</li> <li>• The floor is not level or strong. Make sure that the floor is level and capable to carry the refrigerator.</li> </ul>
The vegetable drawers are stuck.
<ul style="list-style-type: none"> <li>• The food might be touching the ceiling of the drawer. Rearrange the food in the drawer.</li> </ul>



**NO:**  
**Gram A/S**

Tel.: 22 07 26 30  
[www.gram.no](http://www.gram.no)

**SE:**  
**Gram A/S**

Tel.: 040 38 08 40  
[www.gram.se](http://www.gram.se)

**FI:**  
**Gram A/S**

Tel.: 020 7756 350  
[www.gram.fi](http://www.gram.fi)

**GRAM**

**Gram A/S**

Gejlhavegård 2B  
DK-6000 Kolding  
+45 73 20 10 00  
[www.gram.dk](http://www.gram.dk)