



GREEN LAND

KÄYTTÖOHJE

Kasvihuone 120 x 190 cm		102373826		6438014267609
Kasvihuone 190 x 190 cm		102373820		6438014267616
Kasvihuone 250 x 190 cm		102373824		6438014267623
Kasvihuone 430 x 190 cm		102373822		6438014267630

HUOMIO

Lue turvallisuus- ja kokoamisohjeet huolellisesti, jotta vältetään loukkaantumisen tai tuotteen vaurioitumisen riski.

TÄRKEÄÄ

Lue nämä ohjeet huolellisesti. Säilytä ohjeet myöhempää tarvetta varten. Jos annat tuotteen jollekin muulle, muista antaa hänelle myös nämä ohjeet.





Pidä pienet osat, muovipussit ja muut pakkausmateriaalit poissa lasten ulottuvilta.

Ole erityisen huolellinen, kun purat pakkausta. Tukehtumisvaara.

Tarkista toimituksen täydellisyys. Toimitusta koskevia reklamaatioita ei oteta vastaan myöhemmin.

Tarkista kaikki osat vaurioiden varalta. Huolellisesta valvonnasta huolimatta tuotteet voivat vaurioitua kuljetuksen aikana. Jos huomaat vaurioita, älä kokoja tuotetta. Vialliset osat voivat olla vaarallisia.

Älä koskaan muokkaa tuotetta. Muutokset mitätöivät takuun ja ne voivat tehdä tuotteesta vaarallisen.

Pura kaikki osat pakkauksesta ja aseta ne pakkauksen tai muun puhtaan pinnan päälle. Näin suojaat osia vaurioilta.

Varo myös naarmuttamasta lattiaa käsitellessäsi työkaluja. Varmista, että tuote on asennettu kokonaan ennen käyttöä.

TURVALLISUUS

Tutustu asiaankuuluviin paikallisiin sääntöihin ja määräyksiin ennen asennuksen aloittamista.

Etsi vakaa ja tasainen paikka pohjaksi. Kokoja kasvihuone vain sääolosuhteiden salliessa. Älä kokoja tuotetta voimakkaassa tuulessa.

Kokoja kasvihuone mahdollisuuksien mukaan vähintään kolmen henkilön kanssa. Huomioithan, että kasvihuone sisältää runsaasti osia, joten varaa kokoamiseen aikaa. Muutoin asennuksesta voi aiheutua aineellisia vahinkoja tai jopa loukkaantumisia.

- Valitse sijainti, jossa on tarpeeksi tilaa työskennellä kasvihuoneen ympärillä.
- Noudata huolellisesti ohjeiden vaiheita varmistaaksesi oikean asennuksen.
- Varmista ennen asennuksen aloittamista, että kaikki osat ovat tallella.
- Varmista, että perustakehys on tasaisesti perustuksen pinnalla.
- Perustuksen on oltava tasainen. Jos maa on epätasainen, tasoita se.

Käytä aina suojakäsineitä, pitkähihaista paitaa ja silmäsuojaimia asennuksen aikana. Joissakin osissa voi olla teräviä reunoja, jotka voivat aiheuttaa vammoja.

Älä yritä koota tuotetta tuulisissa olosuhteissa, sillä se voi johtaa paneelien vaurioitumiseen tai henkilöiden loukkaantumiseen.

Kasvihuonetta ei ole tarkoitettu rakennettavaksi suoraan nurmikolle. Se on rakennettava aina sokkelin päälle ja varmistettava tukeva kiinnitys, jotta voimakas tuuli ei vaurioita sitä.

Katolle ei saa nousta. ROMAHTAMISVAARA!

Käytettäessä perustusta, jota ei ole valettu betonista, on ehdottomasti varmistettava, että se on kestävä ja tasainen. Tuote on kiinnitettävä perustukseen. Kasvihuone voidaan koota kestäväällä ja tukevalla tavalla vain silloin, kun se vaaietaan oikein. Sokkelin ja rakenteiden tulee olla suorassa. Suosittelemme varmistamaan tämän vatupassilla. Jopa erittäin pienet kallistumat seinissä johtavat siihen, että osat eivät lukkiudu kunnolla, mikä voi johtaa niiden aukeamiseen tuulessa.



Kasvihuone on ankkuroitava maahan. Isolla kasvihuoneella on suuri tuulen kosketuspinta, joten puutteellinen ankkurointi voi johtaa vakaviin vammoihin tai vaurioihin.

Suorita asennus kaikessa rauhassa ja vältä keskeytyksiä, kun olet aloittanut työn. Kasvihuone voi vaurioitua sääolosuhteista, jos sen asennus jää kesken. Väärin asennetut osat voivat aiheuttaa loukkaantumisia ja esinevahinkoja.

Jos et käytä kasvihuonetta, säilytä sitä kuivassa ja lämmitetyssä tilassa. Paneeleita ei saa asettaa puristuksiin tai taivuttaa.

Pidä kaikki osat poissa tulesta ja lentävistä kipinöistä.

Muista poistumistiet. Ne ovat myös hätäpoistumisreittejä. Huomaa tulipalon sattuessa, että lähin poistumisreitti saattaa olla jopa selkäsi takana.

Älä koskaan jätä paneeleita puristuksiin. Älä astu niiden päälle tai taivuta niitä. Ne vaurioituvat tai rikkoutuvat kokonaan. Etsi UV-suojausmerkki.

Älä astu valmiiksi kootun kasvihuoneen kattopinnoille. Voit pudota tai kasvihuone voi romahtaa aiheuttaen loukkaantumisen. Älä koskaan tee tulta kasvihuoneen sisällä. Pidä se suojassa avotulesta ja lentävistä kipinöistä.

Älä sijoita tuotetta poistumisreitille tai merkitylle palokunnan kokoontumisalueelle.

Älä käytä tuotetta, jos siitä puuttuu osia tai ne ovat kuluneet.

Sulje aina kasvihuoneen ovi, kun olet astunut sen sisään tai poistunut siitä. Jos jätät oven auki, tuuli, eläimet tai muut kutsumattomat vieraat voivat vaurioittaa kasvihuonetta tai sen sisällä olevia kasveja. Varmista ehdottomasti, että et lukitse ihmisiä ja/tai eläimiä kasvihuoneeseen.

- Älä aliarvioi tuulen voimia.



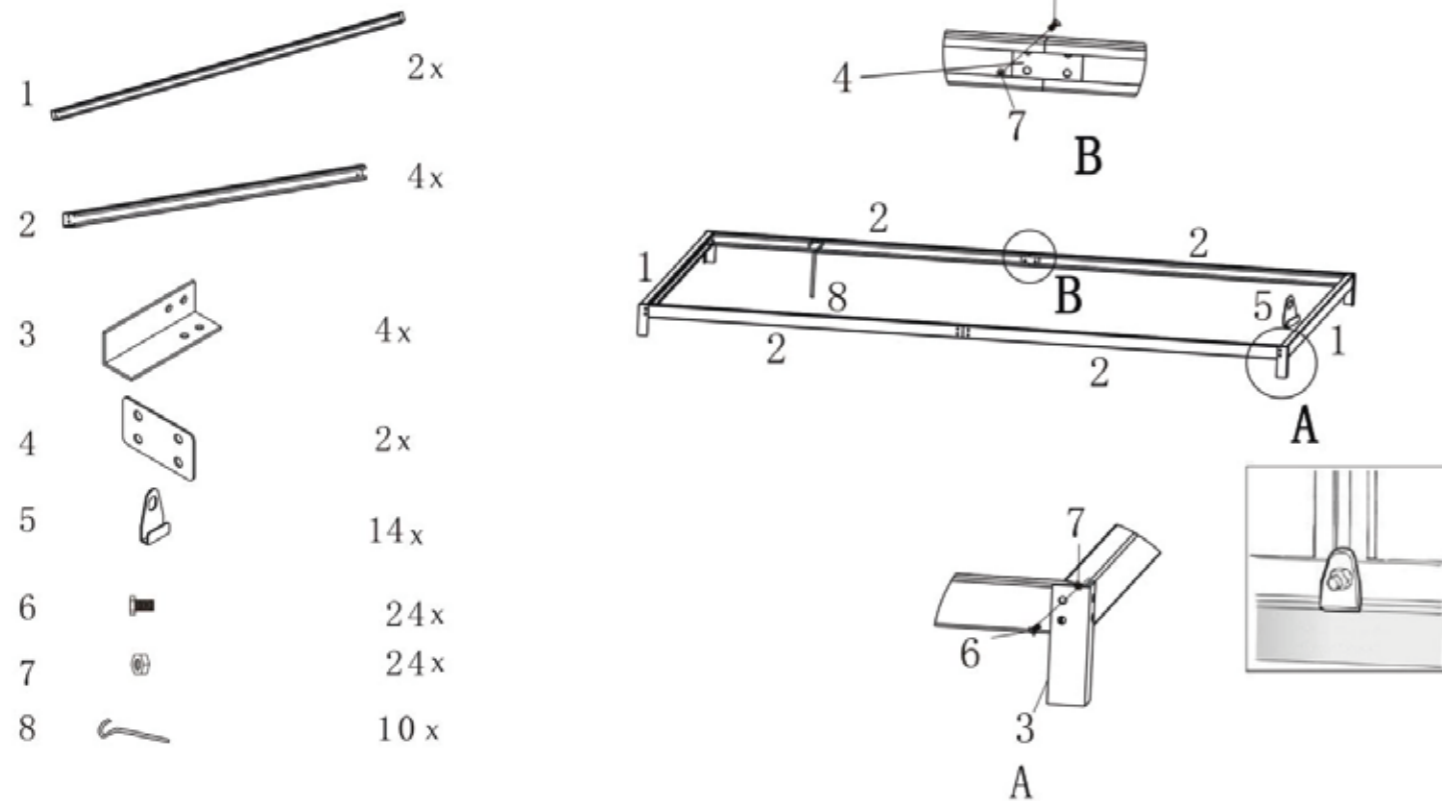
ENNEN KOKOAMISTA

Valmistelee sopiva perustus ennen kasvihuoneen kokoamista.

- Varmista, että asennukseen valitsemasi päivä on kuiva ja tyyni.
- Poista kaikki osat pakkauksesta ja lajittele ne numeron mukaan. Varmista, että sinulla on kaikki tarvittavat osat.
- Tutustu kaikkien työkalujen käyttöön.
- Pidä lapset ja lemmikit poissa asennuspaikasta.
- Kun käytät tikkaita, varmista, että ne ovat vakaat. Älä koskaan aseta raskasta kuormaa minkään katon tai kasvihuoneen osan päälle.
- Poista suojakalvot ennen asentamista.
- Vältä asentamasta kasvihuonetta puiden alle, sillä niistä putoavat lehdet on poistettava säännöllisesti. Katkeavat oksat voivat myös olla vaarallisia.
- Pienet puut, pensaat tai lähellä olevat aidat voivat auttaa suojaamaan kasvihuonetta tuulelta.



PERUSTUS

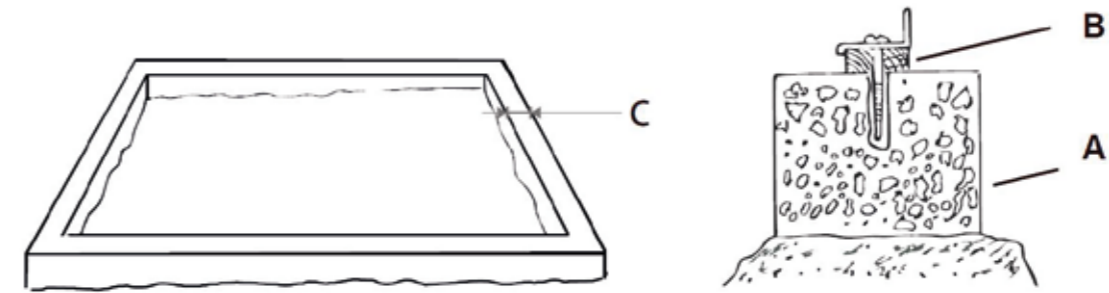
Vaihtoehto 1: Mukana tulevalla alumiini perustuksella

HUOM! Varmista, että perustus on kiinnitetty tukevasti maahan mukana tulevilla ankkureilla (kts. sivut 21-23). Tarkista, että perustuksen ristimita on oikein.

Vaihtoehto 2: Betoniperustuksella

Tuotenumero	Leveys	Pituus	Korkeus	Perustus	Perustuksen paino
102373826	120 cm	190 cm	195 cm	120 x 190 cm	> 100 kg
102373820	190 cm	190 cm	195 cm	190 x 190 cm	> 150 kg
102373824	250 cm	190 cm	195 cm	250 x 190 cm	> 200 kg
102373822	430 cm	190 cm	195 cm	430 x 190 cm	> 300 kg

Perustuksen mitat (sokkeli): vähintään 10 x 30 cm (leveys x korkeus)
Suositusmitat: 30 x 50 cm (leveys x korkeus)



Arvo C ei saa olla pienempi kuin 10 cm, suositus 30 cm.
Perustuksen kokonaiskorkeus ei saa olla alle 30 cm, suositus 50 cm.

Perustuksen korkeus maanpinnasta (A) saa olla enintään 50 % perustuksen kokonaiskorkeudesta. Suosittelemme haudamaan perustuksen.

Maa-ankkuri B on mitoittettava asianmukaisesti. HUOM! Ankkurit eivät tule mukana. Oikeat ruuvit ja ankkurit löydät erikoisliikkeistä.

Perustuksen lattian on oltava suorakaiteen muotoinen, tasainen ja suora. Optimaalisesti perustuksessa on sen verran betonia, että se painaa 75 kg metriä kohti. Kiinnitä kasvihuone tiukasti perustukseen, jotta se ei pääse irtoamaan perustuksesta. Löydät tarkat painotiedot kasvihuoneen kiinnittämiseksi sivun 8 taulukosta. Noudata myös sääntöjä.



YLLÄPITO JA HOITO

Älä koskaan käytä hankaavia tai kemiallisia puhdistusaineita. Käytä aina asianmukaisia työkaluja. Vaihda heti kasvihuoneen vaurioituneet osat. Ne voivat aiheuttaa vahinkoja ihmisille ja eläimille.

Varmista, ettei katolla ole lunta talvella. Katto voi romahtaa paksusta lumipeitteestä. Yli 10 cm:n lumipeite voi olla vaarallinen (kerroksen paksuus 36 cm kuivaa lunta, 10 cm märkää lunta tai 5,5 cm jätää painavat jopa 50 kg/m²).

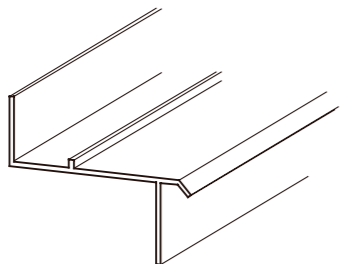
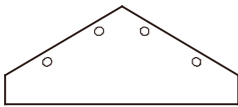
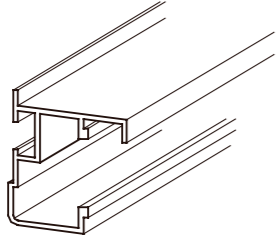
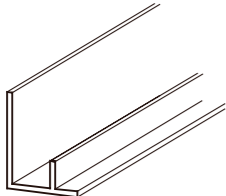
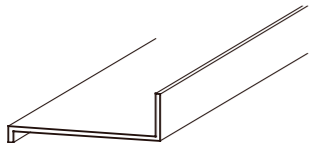
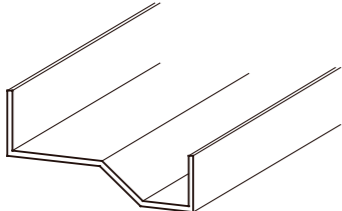
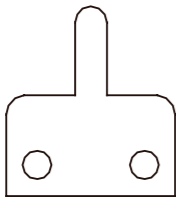
HÄVITTÄMINEN

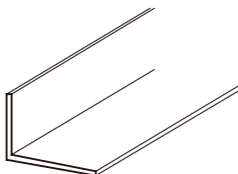
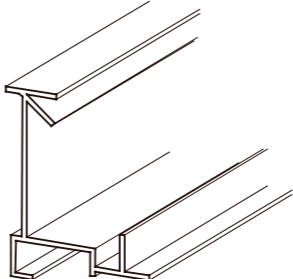

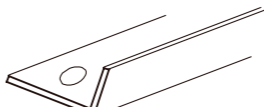
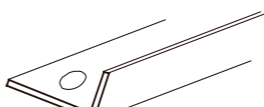
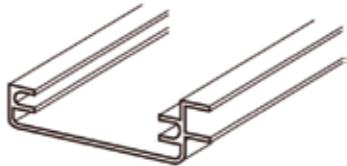
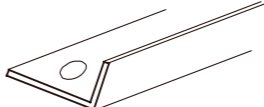
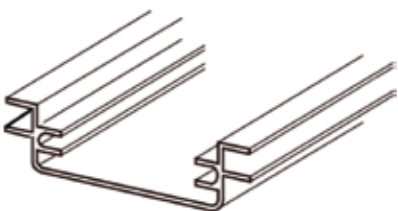
Kun tuote on käytetty loppuun, kierrätä sen raaka-aineet asianmukaisella tavalla. Jos et ole varma siitä, miten tuote kierrätetään oikealla tavalla, ota yhteyttä paikalliseen kierrätyskeskukseen.



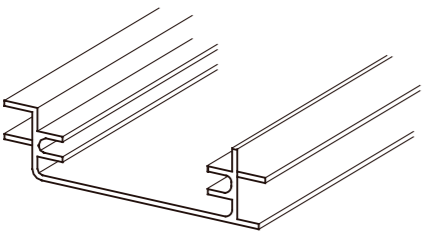
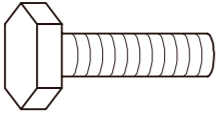
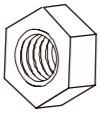
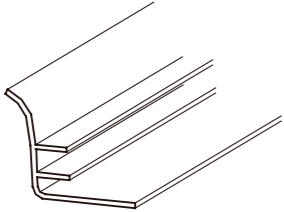
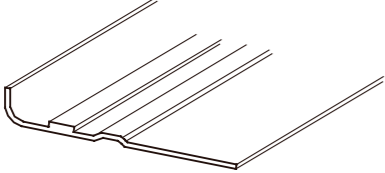
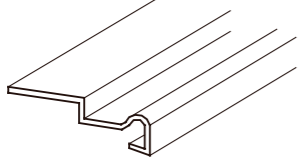
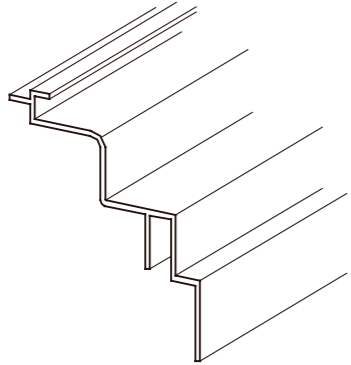
OSA	NRO	KPL	MITTA
	1	4	1214
	2	1	1132
	3		
	4		
	5		
	6	1	1639
	7		
	8	1	1665
	9		
	10	4	1214
	11	4	1115

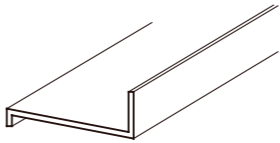
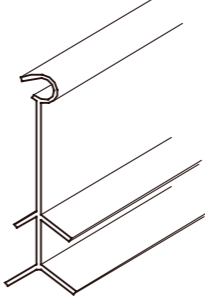
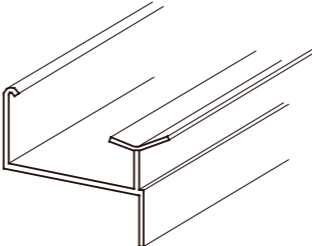

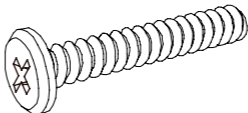
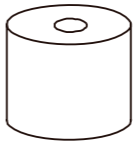



OSA	NRO	KPL	MITTA
	12	1	618
	13	4	
	14	1	1255
	15	1	635
	16-A	1	1310
	17-A	1	1310
	18	2	

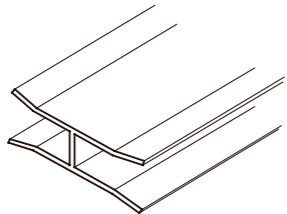
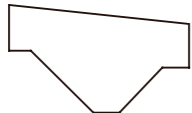

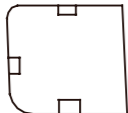
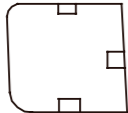
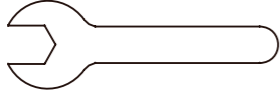

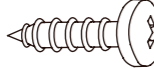
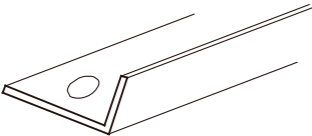
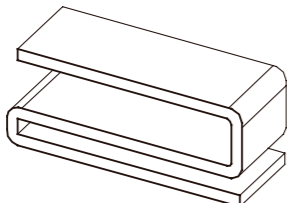
OSA	NRO	KPL	MITTA
	19	1	380
	20	2	1586
	21-A	4	1235
	22	4	1302
	23	2	595
	24	1	616
	25	2	1292
	26	2	616


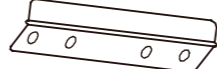
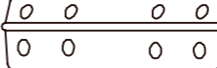
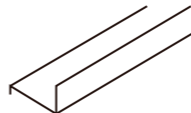
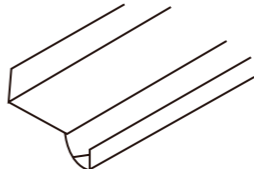
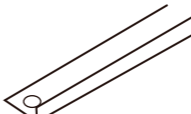
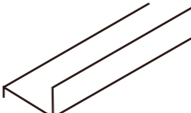
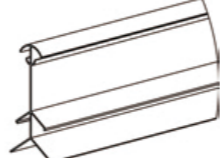
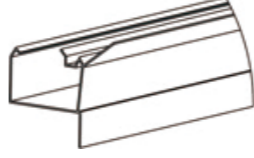
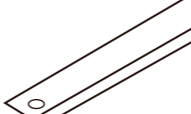


OSA	NRO	KPL	MITTA
	27	1	616
	28	146	
	29	147	
	30	2	522
	31	1	609
	32	1	595
	33	1	598

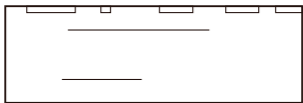
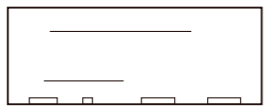
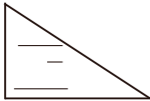
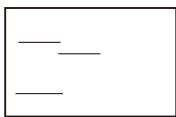
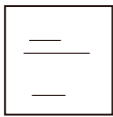
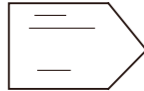


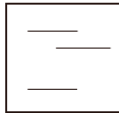
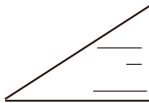
OSA	NRO	KPL	MITTA
	34-A	2	1350
	35-A	1	1350
	36-A	2	1357.5
	37	1	
	38	1	M6 x 30
	39	1	
	40	162	

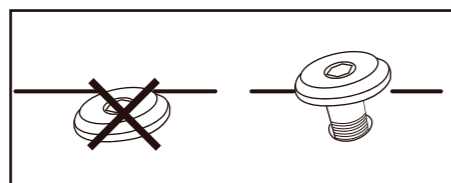


OSA	NRO	KPL	MITTA
	41	5	605
	42	8	
	43	4	
	44	1	
	45	1	
	46	2	
	47	16	M4.5 x 19
	48	6	M4 x 7.5
	49-A	2	1235
	50	23	22 x 8 x 9

OSA	NRO	KPL	MITTA
	51	3	
	52	2	
	53	1	
	54	1	580
	55	1	580
	56	4	625
	57	2	540
	58	1	480
	59	2	487.5
	60	2	625

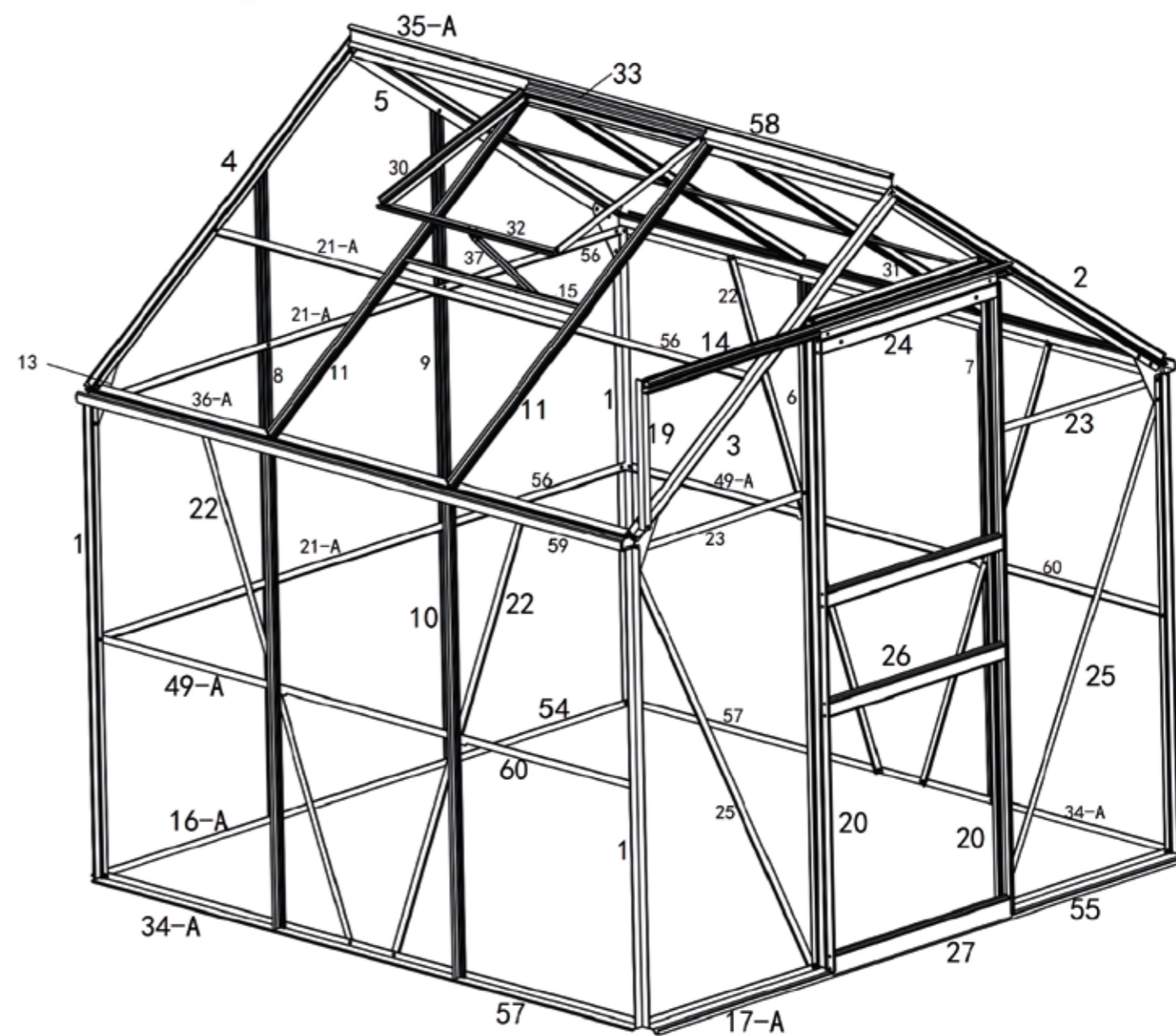


OSA	NRO	KPL	MITTA
	1	11	605 x 1210
	2	5	605 x 1130
	3	2	605 x 450
	4	1	605 x 590
	5	1	600 x 549
	6	1	605 x 662
	7	1	610 x 224
	8	1	615 x 232
	9	2	610 x 602
	10	2	605 x 450

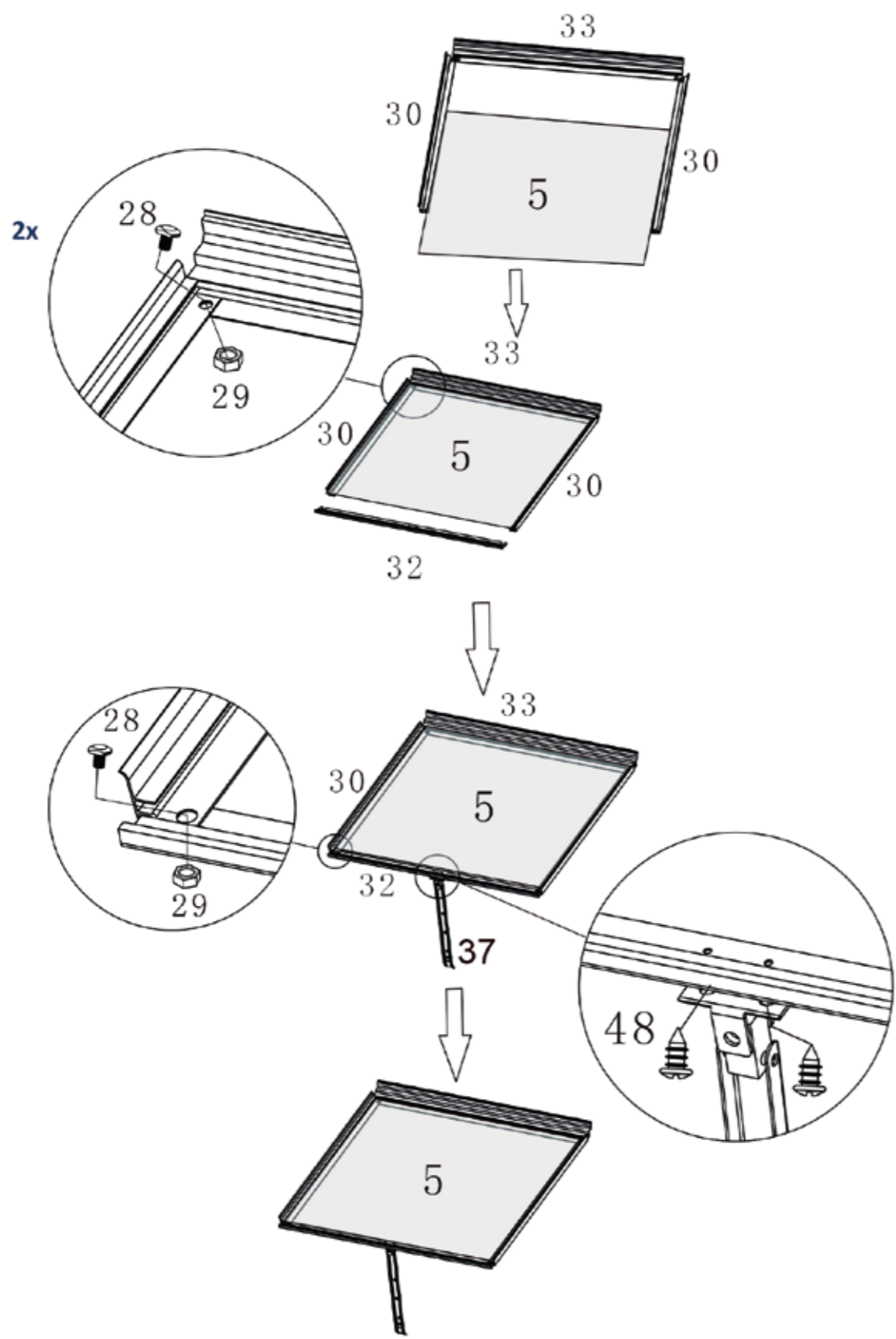


TÄRKEÄÄ

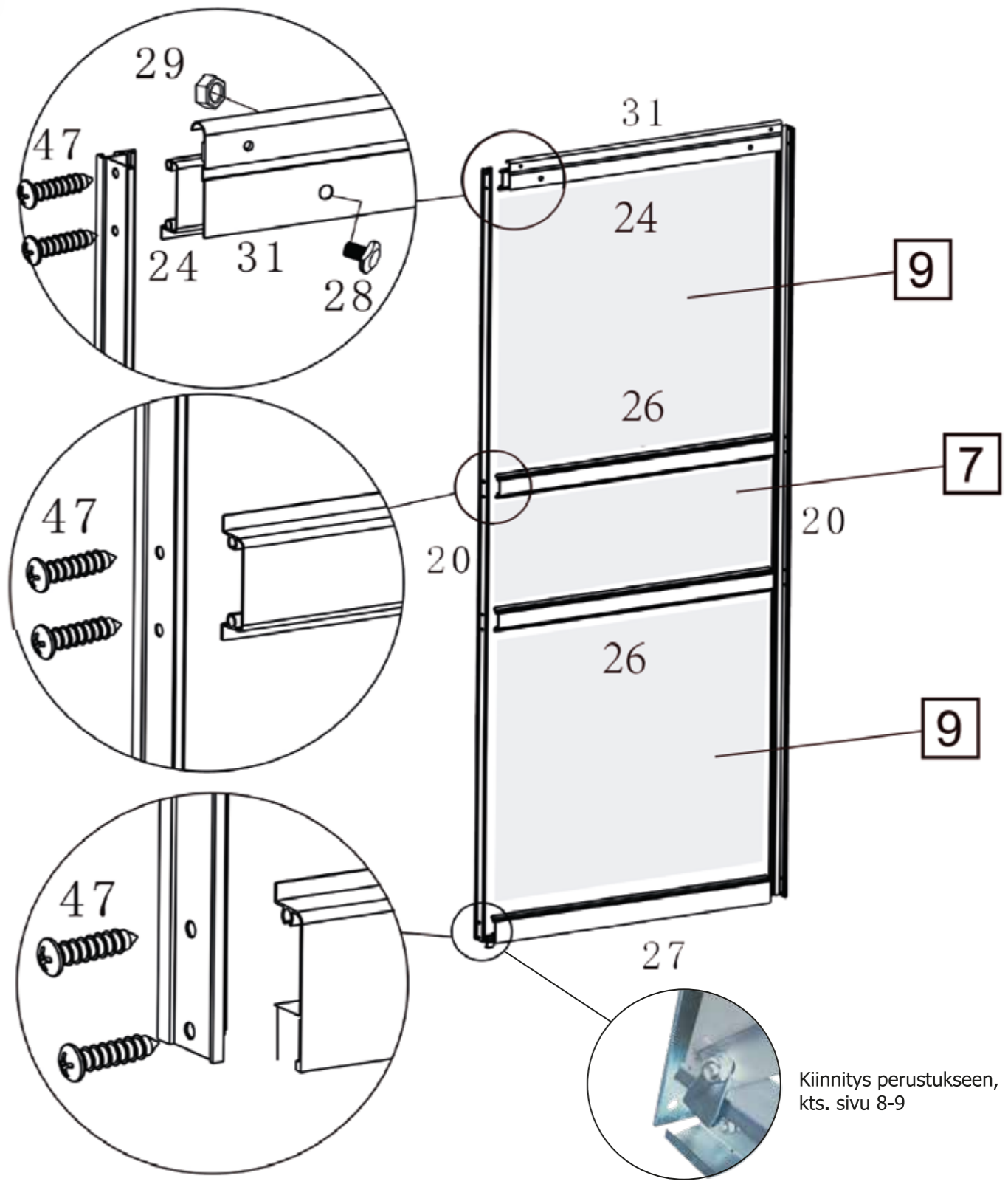
Älä kiristä ruuveja kokonaan kokoamisen aikana, jotta niitä voidaan tarvittaessa vielä säätää.



1)

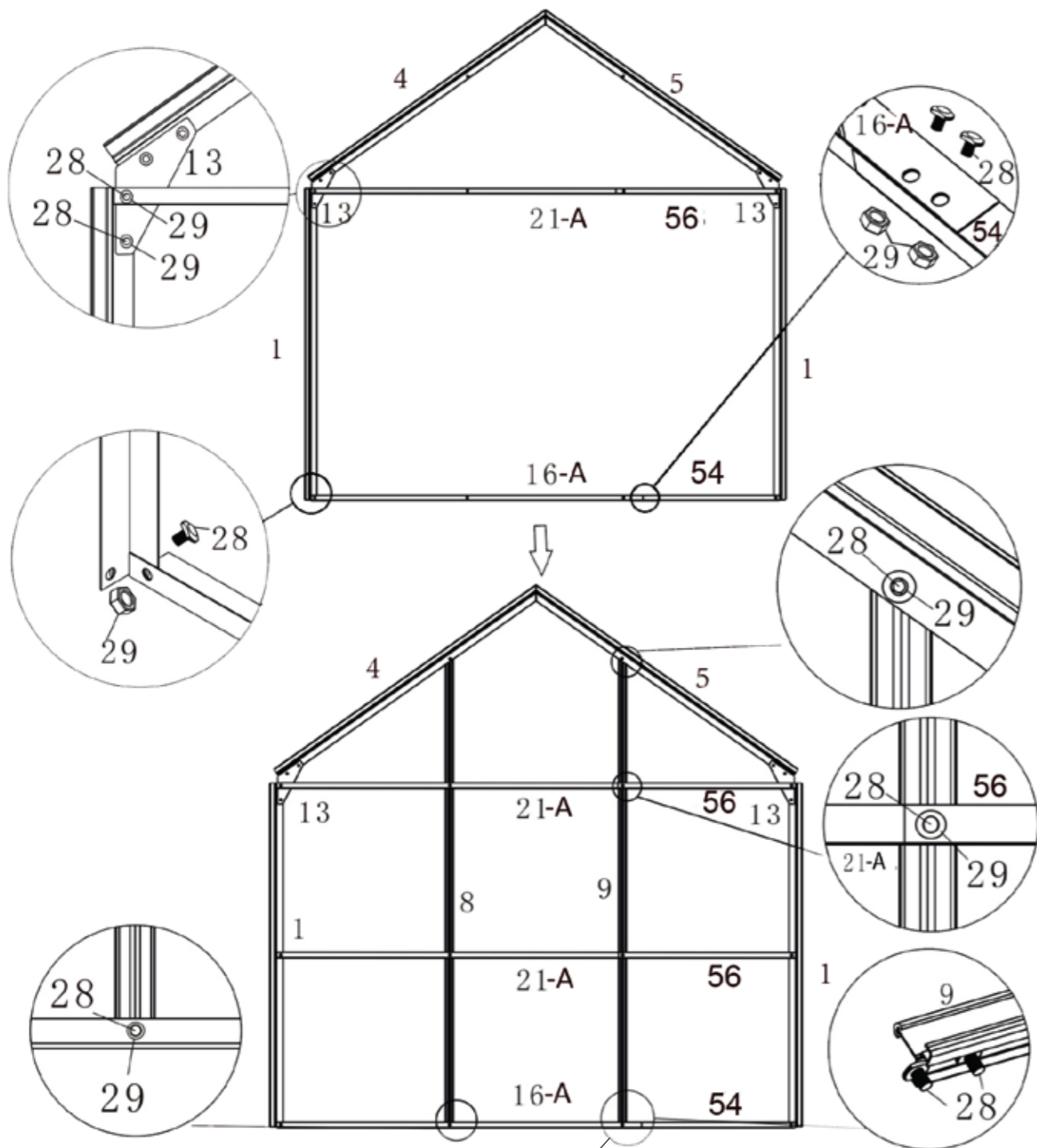


2



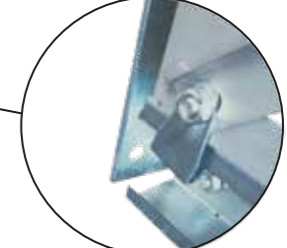
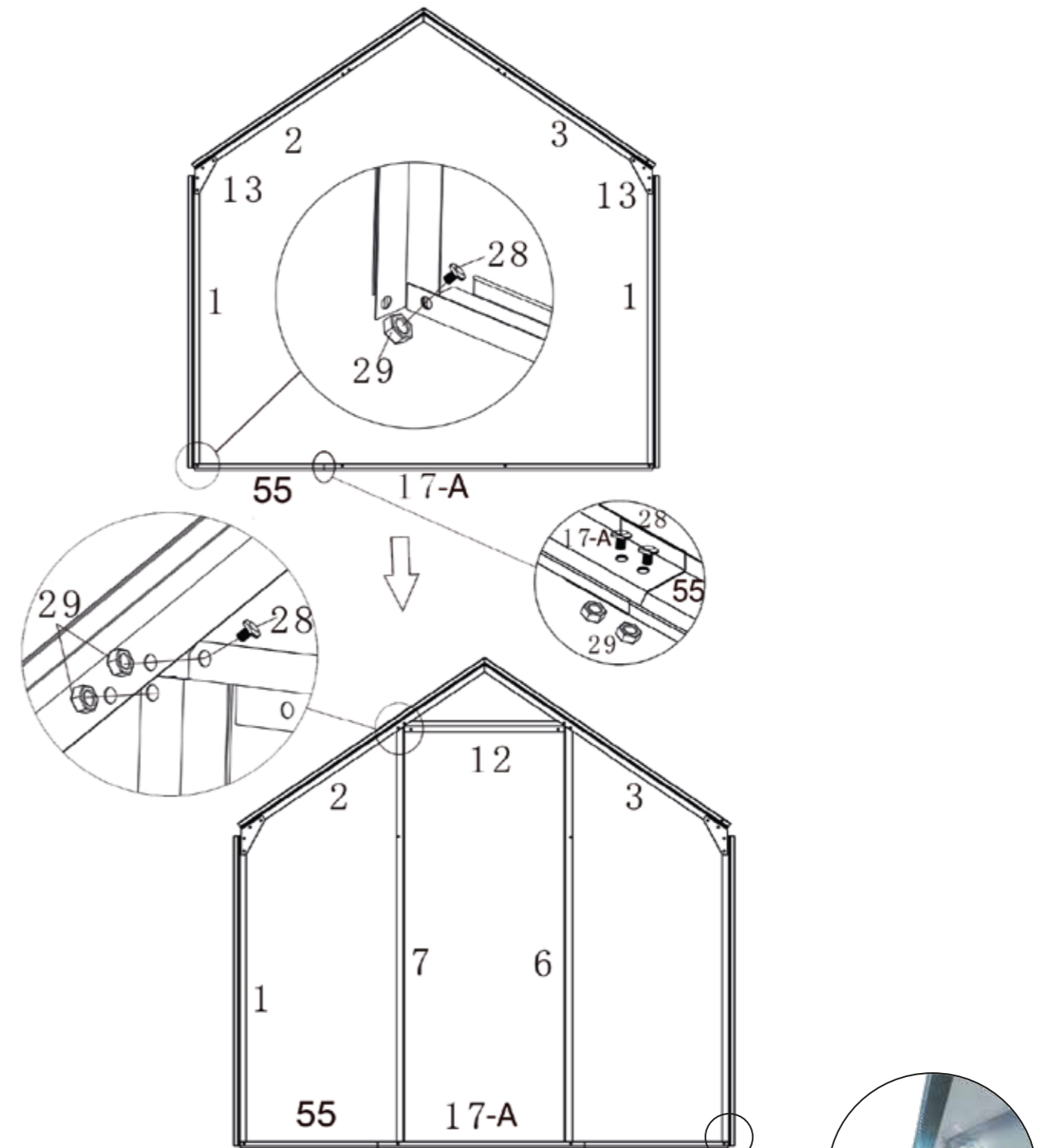
Kiinnitys perustukseen, kts. sivu 8-9

3)



Kiinnitys perustukseen, kts. sivu 8-9

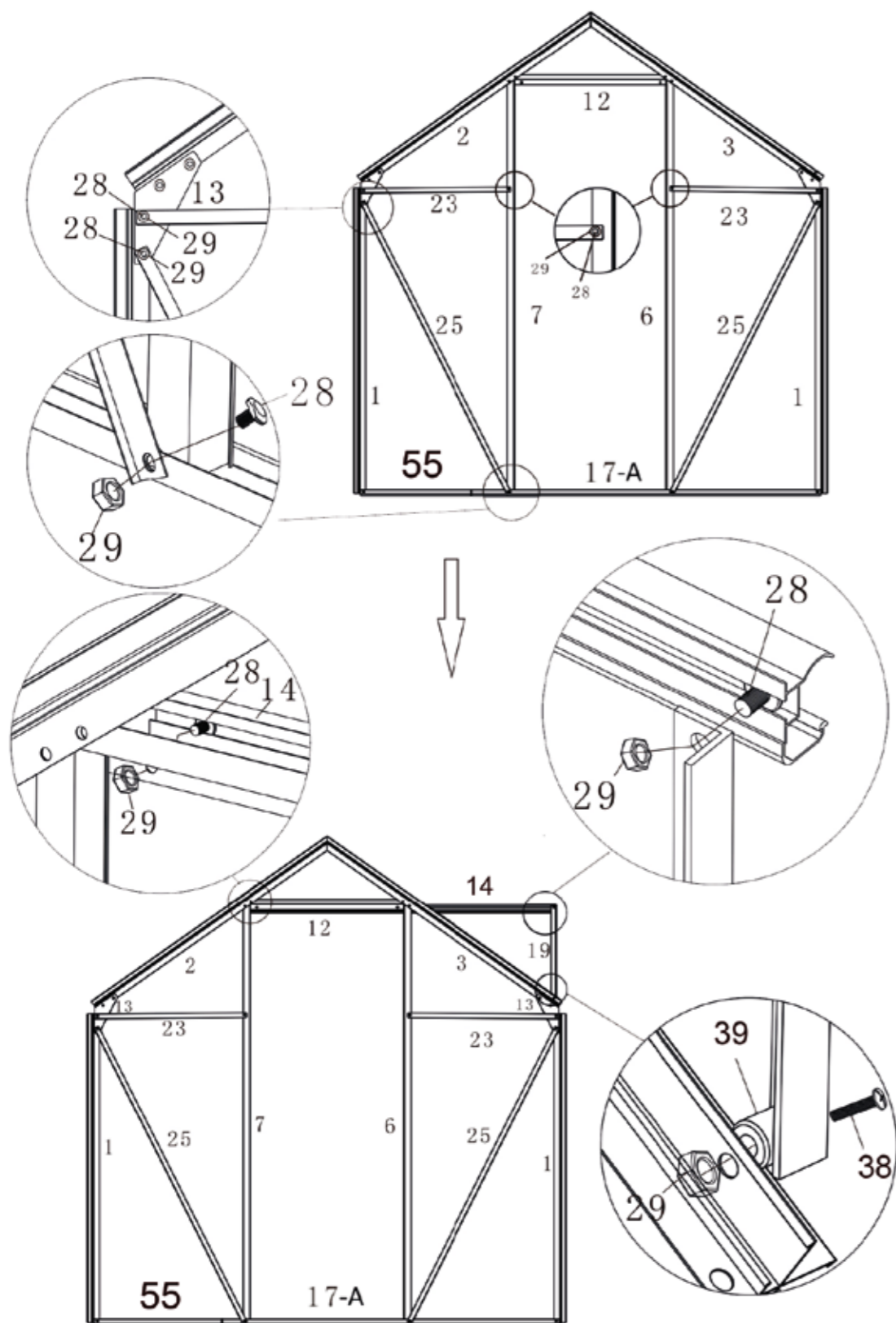
4)



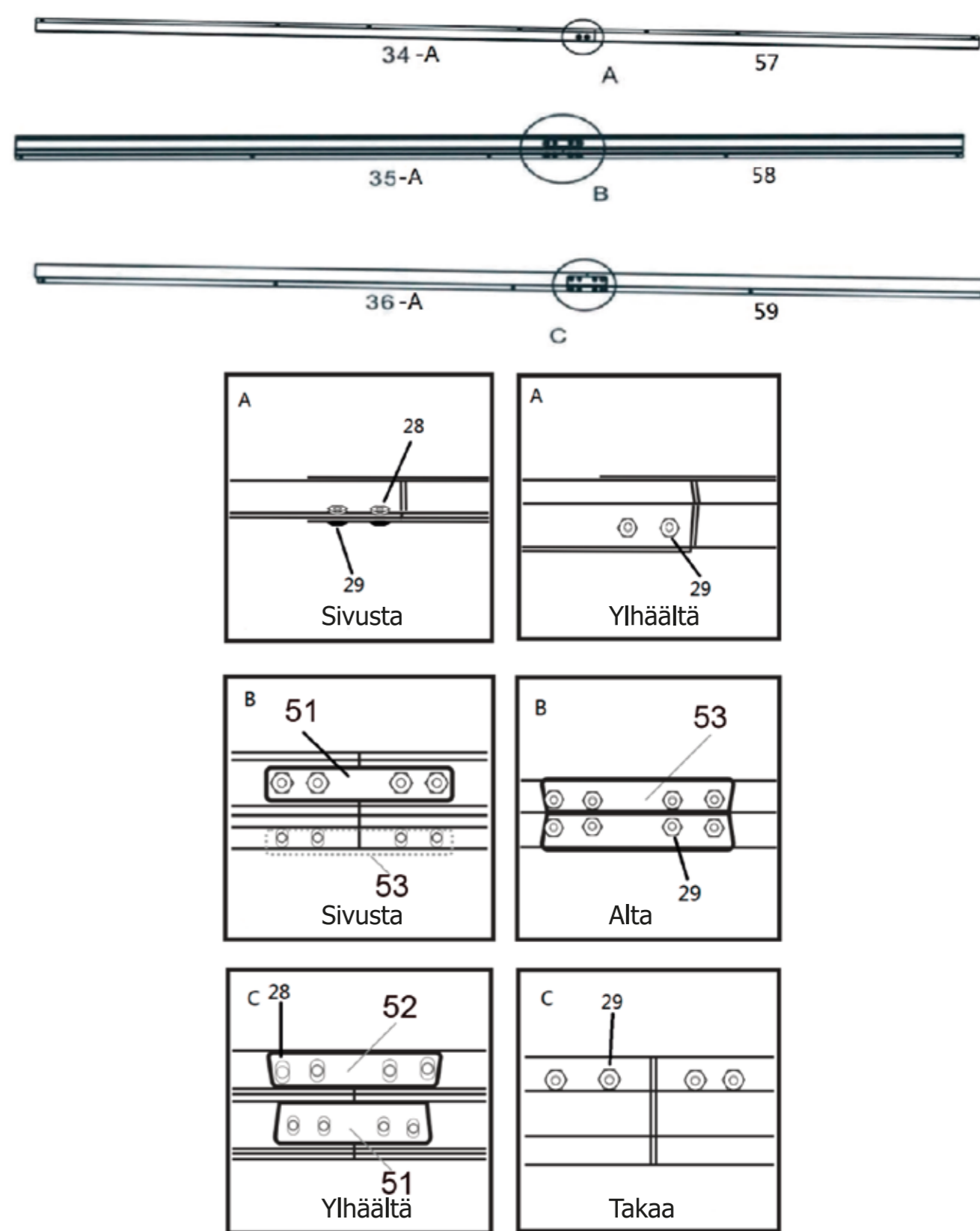
Kiinnitys perustukseen, kts. sivu 8-9



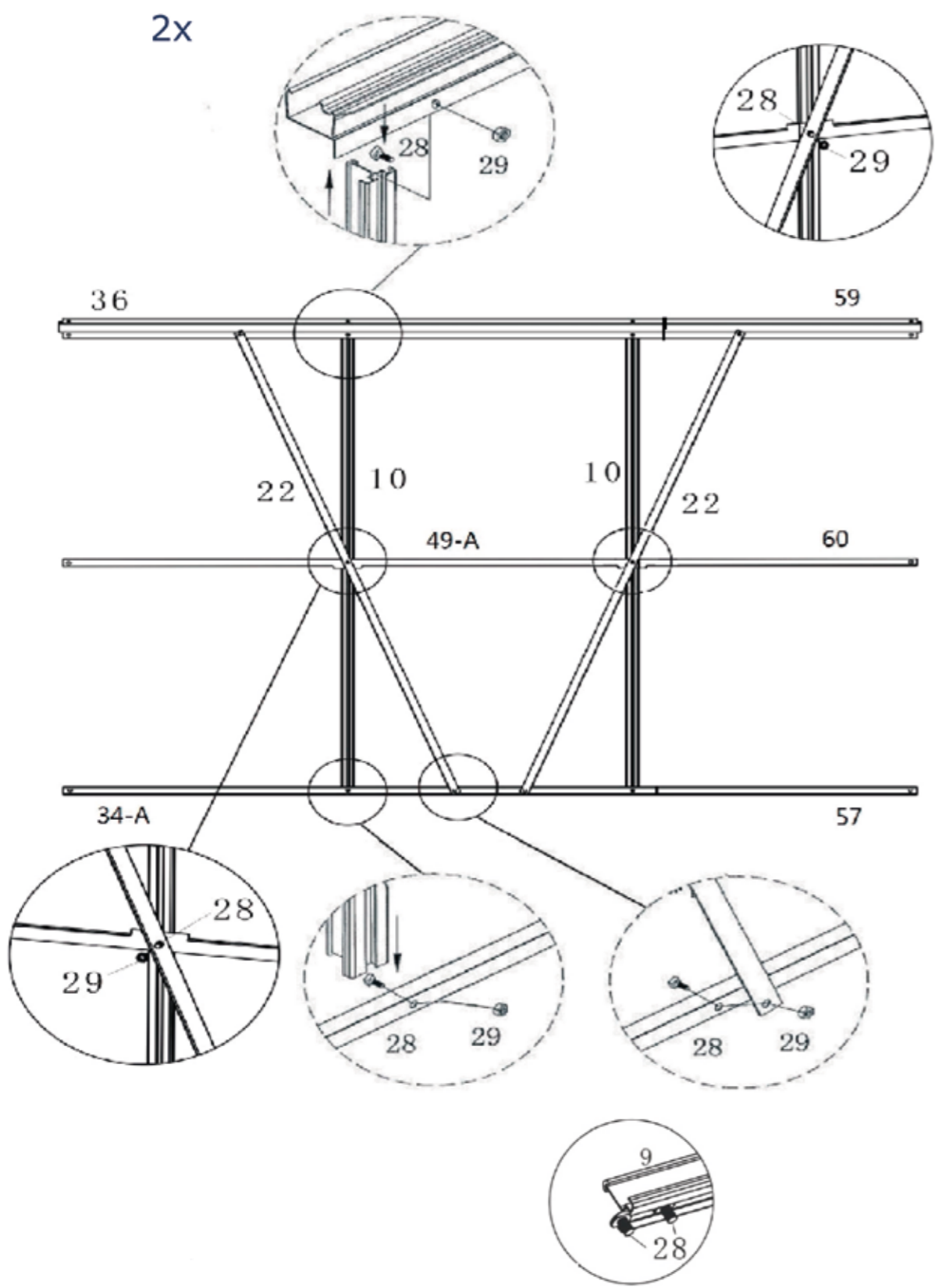
5)



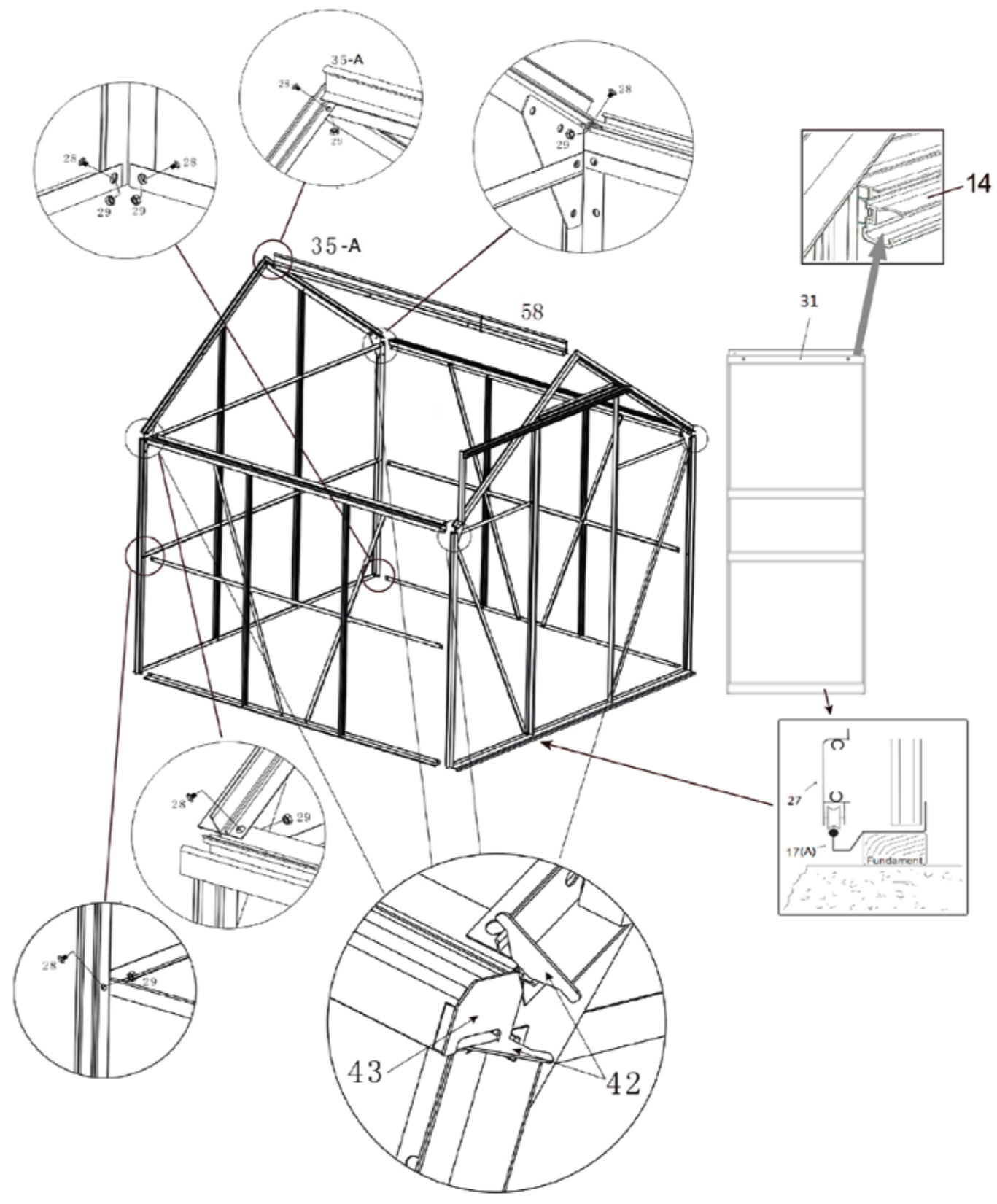
6)



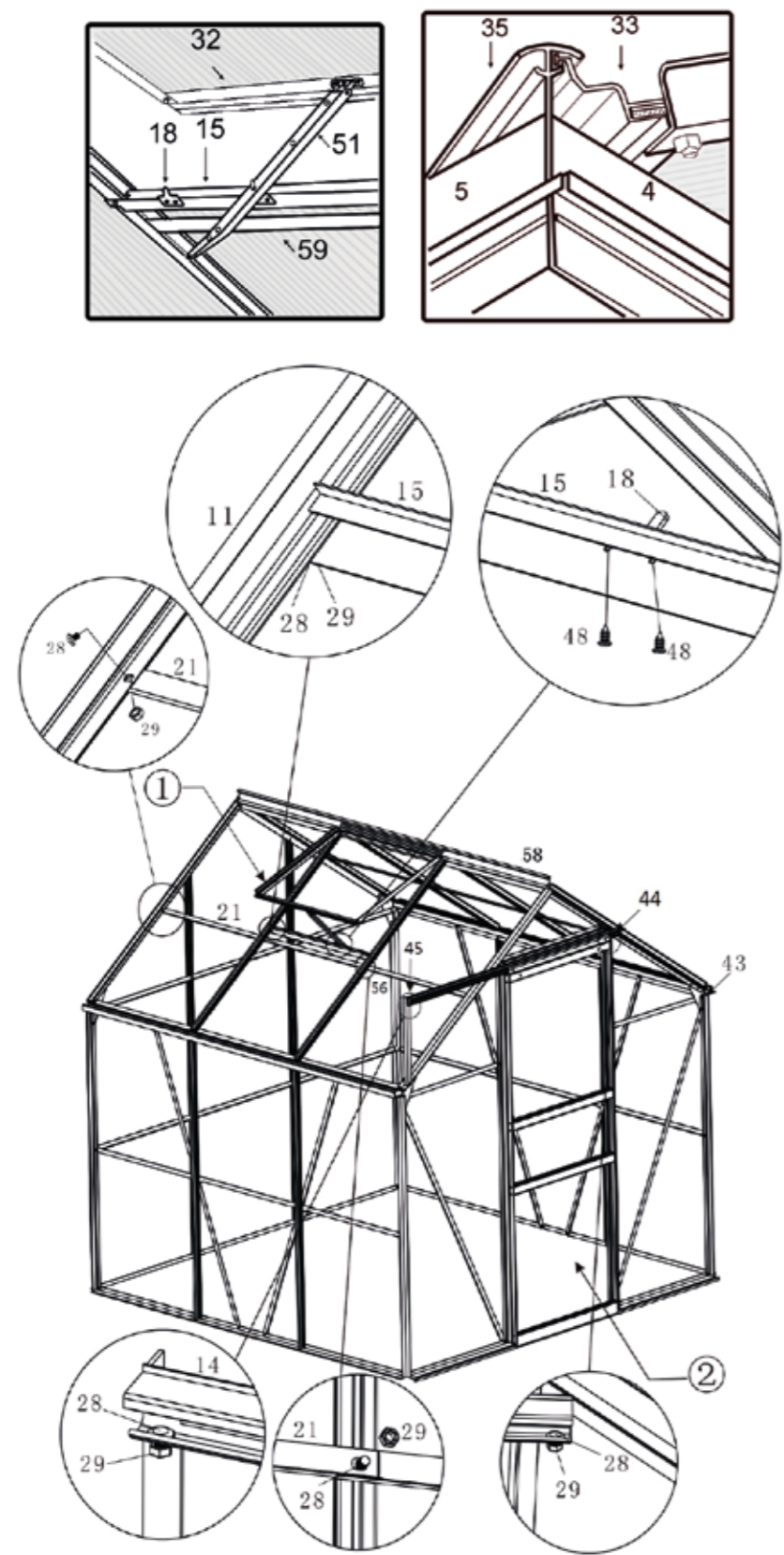
7)



8)

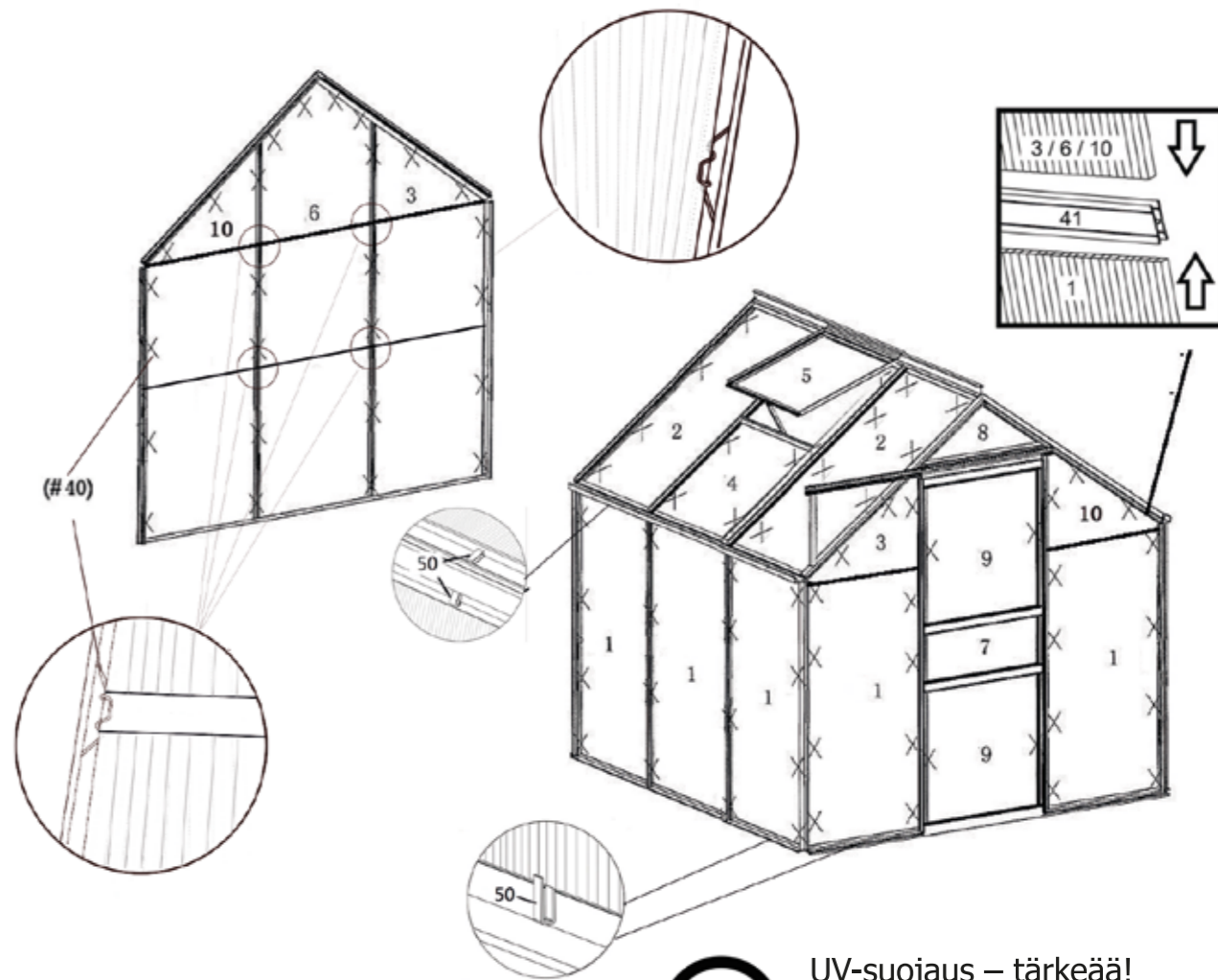


9)



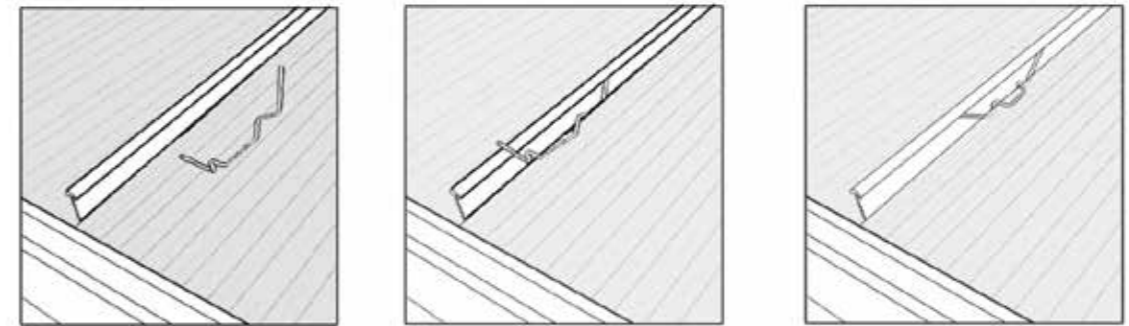
10)

PLEKSIEN KIINNITYS METALLIKLIPSEILLÄ



! UV-suojaus – tärkeää!
 Tämä puoli asennetaan sisäpuolelle.
 Poista valkoinen suojakalvo.

HUOM! Varmista, että asennat metalliklipsit oikein päin (kts. kuva alla).





GREEN LAND

MAAHANTUOJA:
Suomi Trading Oy
Areenakatu 7, 37570 Lempäälä
Puh. 010 430 3490

Kaikki oikeudet pidätetään. Käyttöohjeen kopioiminen, kokonaan tai osittain, on kielletty. Pidätämme oikeuden tehdä muutoksia tuotteeseen, milloin tahansa, ilman erillistä ilmoitusta. Käyttöohjetta korjataan säännöllisesti. Emme ota vastuuta ohjeessa ilmenevistä teknisistä tai typografisista virheistä ja niiden seurauksista.