

TUOTETIEDOT



Suihkujärjestelmä Rainshower 400

Tuote nro : 26713000 Korvaa tuotteen : 27174001
LVI nro : 6325105

TEKNOLOGIAT

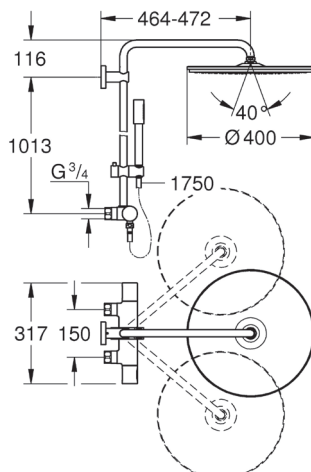


HYVÄKSYNNÄT



EUF129-19003894-TH5

MITTAPIIRUSTUS



KUVAUS

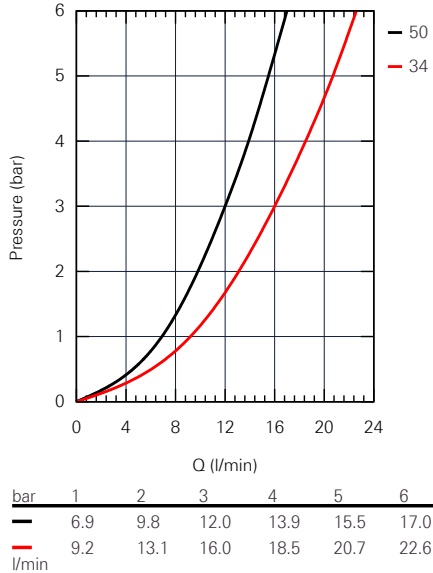
- 400 mm kattosuihku ja Sena käsisuihku
- Termostaatti
- Sisältää:
 - Vaakasuora kääntyvä 450 mm suihkuvarsi
 - Termostaatti Aquadimmer vaihtimella
- Kattosuihku Rainshower Cosmopolitan 400 (28 778 000)
 - Varustettu pallonivelellä
 - Kääntökulma $\pm 20^\circ$
- Käsisuihku Sena (28 034 000)
 - Säädettävä korkeus käsisuihkuille liukuelementin avulla
- Suihkuletku, 1.750 mm 1/2" x 1/2" (28 025)
- GROHE SafeStop lämpötilan rajoitus
- GROHE SafeStop Plus vaihtoehtoinen rajoitin
- GROHE CoolTouch
- SpeedClean-kalkinpoistojärjestelmä
- Sisäänrakennettu WaterGuide pidentää käyttöikää

TEKNISET TIEDOT

Lämmin vesi	max. +70°C
Käyttöpaine	50-1000 KPa, (suositeltu 150-500 KPa)
Liitântäkkoko	G 3/4
Materiaali	DZR messinki
Ääniluokka	1*

* Käyttöpaineen ollessa suositeltujen rajojen sisällä

VIRTAUSKAAVIO



VIRTAAMAT JA PAINEHÄVIÖ

Virtaama 3 Bar:

Käsisuihku 16 l/min
Kattosuihku 12 l/min

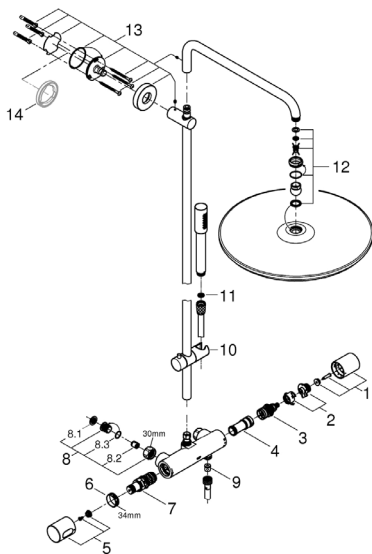
Painehäviöt (0.2 l/min):

Käsisuihku 169kPa
Kattosuihku 300kPa

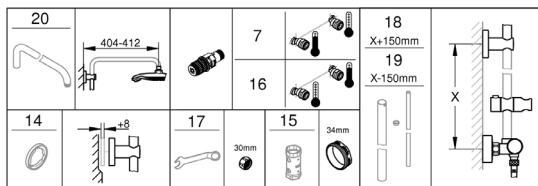
VARAOSAT

Tuoteseloste

Tilausnumero



- 1** Aquadimmer handle 47804000
- 2** Stop 47723000
- 3** Aquadimmer 47364000
- 4** Water flow 47887000
- 5** Temperature scale handle 47811000
- 6** Fitting ring 47743000
- 7** Thermostatic compact cartridge 1/2" 47439000
- 8** Non-return valve 47189000
- 8.1** Dirt strainer 0726400M
- 8.2** Non-return valve 8565000
- 8.3** O-ring \varnothing 17 x \varnothing 2 0305500M
- 9** Non-return valve 8565000
- 10** Glide element 12140000
- 11** Dirt strainer 0700200M
- 12** Spare part set 45933000
- 13** Shower rail holder 48279000
- 14** Compensation disc 27180000*
- 15** Socket spanner 19332000*
- 16** GROHE TurboStat cartridge 1/2" 47175000*
- 17** Special spanner 19377000*
- 18** Shower system pipe for retrofitting 48053000*
- 19** Shower system pipe for retrofitting 48054000*
- 20** Shower arm for shower systems 14047000*



*Valinnaiset lisätarvikkeet