

# UUSI ALPHA2

## HELPPO VALINTA



### Uudistunutta luotettavuutta ja tehokkuutta

ALPHA -kiertovesipumput ovat aina olleet helppoja asentaa ja käyttää. Uudistunut ALPHA2 tekee asioista vieläkin helpompia.

- Kompaktissa muotoilussa yhdistyvät parempi suorituskyky ja alhainen energiatehokkuusindeksi
- Sisäänrakennettu virtausmittaus ongelman määrittämistä tai järjestelmän tasapainotusta varten
- AUTOADAPT tekee pumpun käyttöönotosta helppoa etsimällä oikean toimintapisteen
- Innovatiivinen pistoke helpottaa sähköliittännän tekemistä
- Eristekuoret tuotepakkauksessa
- Keraaminen akseli ja laakerit vähentävät kitkaa ja pidentävät pumpun käyttöikä

### Helppo käyttää

Ohjaustoimintojen valinta on yksinkertaista. Asetukset tallentuvat automaattisesti.

Valitse neljästä ALPHA2:n intuitiivista ohjaustoiminnosta: vakioaine, suhteellinen paine, vakionopeus ja tehdasasetteinen AUTOADAPT -toiminto. Jokaisella

toiminnolla on kolme asetusvaihtoehtoa, tarjoten sinulle 10 erilaista vaihtoehtoa maksimaalisen tarkkuuden ja energiatehokkuuden saavuttamiseksi. Suosittelemme kuitenkin käytettäväksi AUTOADAPT -toimintoa, joka kattaa neljä järjestelmää viidestä.

### Toimintamuotojen valinta



Kaikki toimintamuodot ovat yhden painikkeen takana

Power/Flow -painike



Uudessa ALPHA2:ssa voidaan seurata energiankulutusta tai virtaamaa

Suhteellinen paine



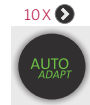
Vakioaine



Vakionopeus



AUTOADAPT



GRUNDFOS BLUEFLUX



Uudessa ALPHA2 :ssa on edistynyt Grundfos Blueflux -moottoritekniikka



MITOITUSTAULUKKO

Lämmitettävä pinta-ala, m <sup>2</sup>	Pumpputyyppi, patterilämmitys	Pumpputyyppi, lattialämmitys
80-120	ALPHA2 25-40	ALPHA2 25-40
120-160	ALPHA2 25-40	ALPHA2 25-60
160-200	ALPHA2 25-60	ALPHA2 25-60
200-240	ALPHA2 25-60	ALPHA2 25-60
240-280	ALPHA2 25-60	MAGNA 25-100



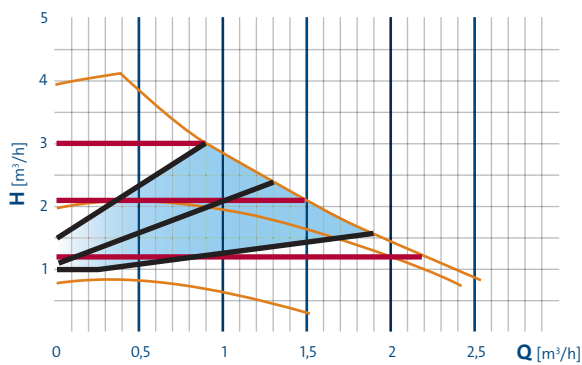
TEKNISET TIEDOT - ALPHA2 25-40

Tuotenumero	97704990
Enimmäisvirtaus	2.2 m <sup>3</sup> /h
Enimmäisnostokorkeus	4.5 m
Nesteen lämpötila	+2 °C - +110 °C
Enimmäispaine	10 bar
Tehoalue	4 W - 22 W
Moottori	50 Hz, 230 V
Ulkolämpötila	0 °C - +40 °C
EEL -indeksi	≤0,15

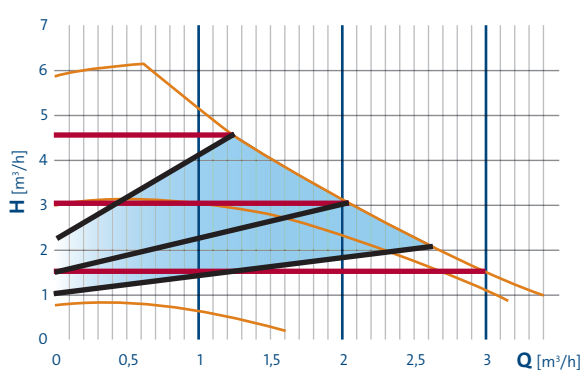
TEKNISET TIEDOT - ALPHA2 25-60

Tuotenumero	97993201
Enimmäisvirtaus	2.6 m <sup>3</sup> /h
Enimmäisnostokorkeus	6 m
Nesteen lämpötila	+2 °C - +110 °C
Enimmäispaine	10 bar
Tehoalue	5 W - 45 W
Moottori	50 Hz, 230 V
Ulkolämpötila	0 °C - +40 °C
EEL -indeksi	≤0,17

UUSI ALPHA2 25-40, 230V, 60°C



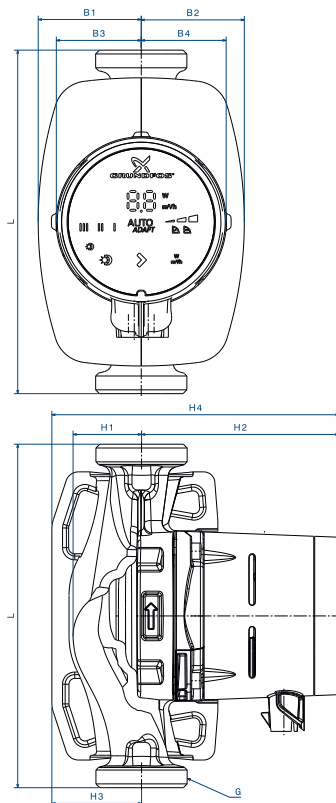
UUSI ALPHA2 25-60, 230V, 60°C



AUTOADAPT alue  
 Vakio painekäyrät

Suhteelliset painekäyrät  
 Vakionopeus 1 - 2 - 3

MITTATIEDOT



Pumpputyyppi	L	B1	B2	B3	B4	H1	H2	H3	H4	G
DN25	130	54	54	44.5	44.5	35.8	103.5	47	150.5	1½
DN25	180	54	54	44.5	44.5	35.9	103.5	47	150.5	1½