

MAGNA1

Kiertovesipumput

50 Hz



1. Tuotteen kuvaus	3
Pääkäyttöalueet	3
Tyypikoodi	4
Kapasiteettialue, MAGNA1	5
Kapasiteettialue, MAGNA1 D vuorottelukäyttö	6
Kapasiteettialue, MAGNA1 D rinnankäyttö	6
2. Mallivalikoima	7
Vakiopumput	7
Kaksoispumput	8
Pumpun valinta	9
3. Toiminnot	10
Järjestelmän käyttökohteet	10
Säätötavan valinta	11
Säätötavat	12
Ohjauspaneeli	13
Asetusten yhteenveto	14
4. Käyttöolosuhteet	15
Pumpattavat nesteet	15
Sähköiset tiedot	16
5. Rakenne	17
Leikkauspiirustukset	18
Materiaalierittely	18
6. Asennus	19
Mekaaninen asennus	19
Sähköasennus	19
Kaapelit	19
Kytkenäkaaviot	20
7. Lisävarusteet	21
Sokeat laipat	21
Vastalaipat	22
Sovite eri rakennepituuksia varten	25
8. Kapasiteettikäyrien lukuohje	29
9. Käyrien edellytykset	30
Ominaiskäyrät	30
10. Pumppukäyrät ja tekniset tiedot	31
11. Tuotenumerot	130
MAGNA1 kansainvälisille markkinoille	130
Vakiopumput	130
Kaksoispumput	131
MAGNA1 Saksan markkinoille	132
Vakiopumput	132
Kaksoispumput	133
12. Lisätietoja Grundfosin tuotteista	134
WebCAPS	134
WinCAPS	135
GO CAPS	136

1. Tuotteen kuvaus

Grundfos MAGNA1 -kiertovesipumput on suunniteltu nesteiden kierrättämiseen seuraavissa järjestelmissä:

- lämmitysjärjestelmät
- ilmastointi- ja jäähdytysjärjestelmät

Pumppusarjaa voidaan käyttää myös seuraavissa järjestelmissä:

- maalämpöpumppujärjestelmät
- aurinkolämpöjärjestelmät.

Toiminta-alue

Tiedot	MAGNA1 (N) Vakiopumput	MAGNA1 D Kaksoispumput
Maksimivirtaama, Q	71 m ³ /h	110 m ³ /h
Suurin nostokorkeus, H	18 metriä	
Järjestelmän maksimipaine	1,6 MPa (16 bar)	
Nesteen lämpötila	-10 °C ... +110 °C	



TM05 5862 4112 - TM05 5863 4112

Kuva 1 MAGNA1-vakiopumppuja

Ominaisuudet

- Suhteellinen painesäätö.
- Vakiopainesäätö.
- Vakiokäyrä-/vakionopeuskäyttö.
- Ulkoista moottorisuojaa ei tarvita.
- Lämmitysjärjestelmien vakiopumppujen mukana toimitetaan lämpöeristevaipat.
- Laaja lämpötila-alue, sillä nesteen lämpötila ja ympäristölämpötila eivät ole riippuvaisia toisistaan.

Hyödyt

- Helppo asennus.
- Pieni energiankulutus. Kaikki MAGNA1-pumput täyttävät EuP 2013- ja 2015 -vaatimukset.
- Kahdeksan valokenttää pumpun asetusten ilmaistamiseen.
- Hiljainen käyntiääni.
- Ei tarvitse huoltoa ja on pitkäikäinen.
- Koko mallisarja on saatavana maks. 16 bar (PN 16) käyttöpainelle.

Pääkäyttöalueet

Lämmitysjärjestelmät

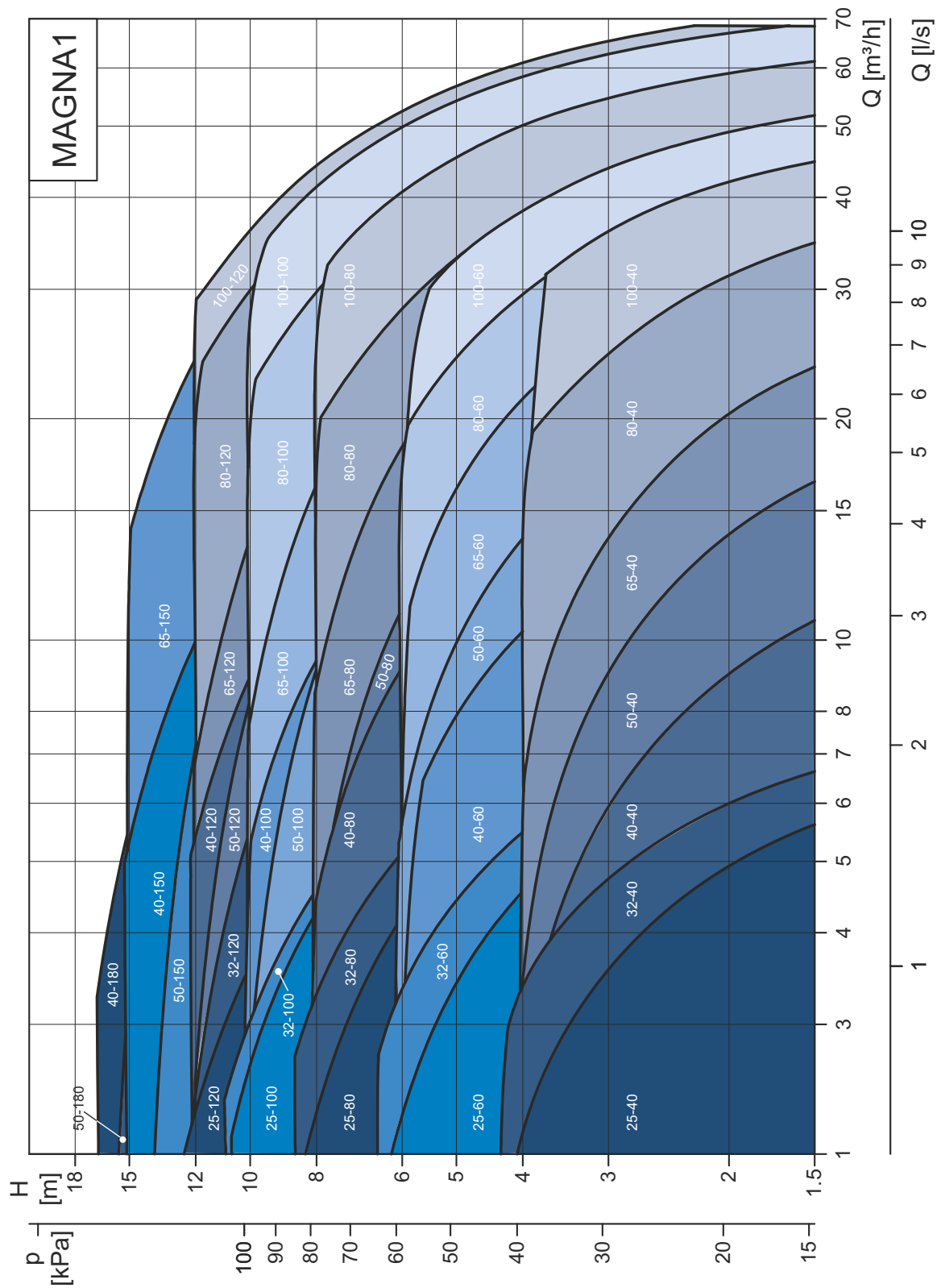
- pääpumppu
- sekoituspiirit
- lämmityspinnat
- jäähdytyspinnat.

MAGNA1-kiertovesipumput on suunniteltu nesteiden kierrättämiseen lämmitysjärjestelmissä vaihtelevilla virtauksilla, kun pumpun toimintapiste halutaan optimoida ja säästää siten energiakustannuksia. Oikean toiminnan varmistamiseksi on tärkeää, että järjestelmän mitoitusalue osuu pumpun toiminta-alueelle.

Tyypikoodi

Koodi	Esimerkki	MAGNA1	D	80	-120	(F)	360
	Mallisarja MAGNA1						
D	Kaksoispumppu						
	Imu- ja paineliitännöjen [mm] nimellishalkaisija (DN)						
	Maks. nostokorkeus [dm]						
F	Putkiliitäntä Kierteillä Laippa						
	Rakennepituus [mm]						

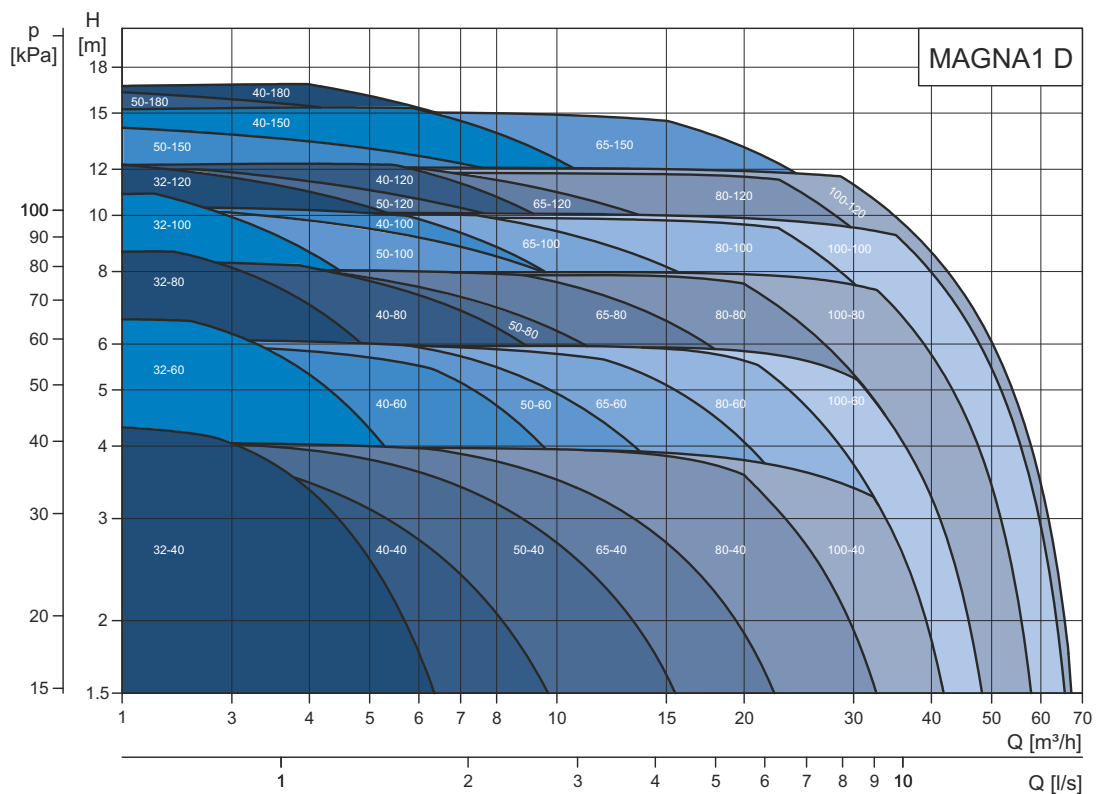
Kapasiteettialue, MAGNA1



Kuva 2 Kapasiteettialue, MAGNA1

TM05 6372 4612

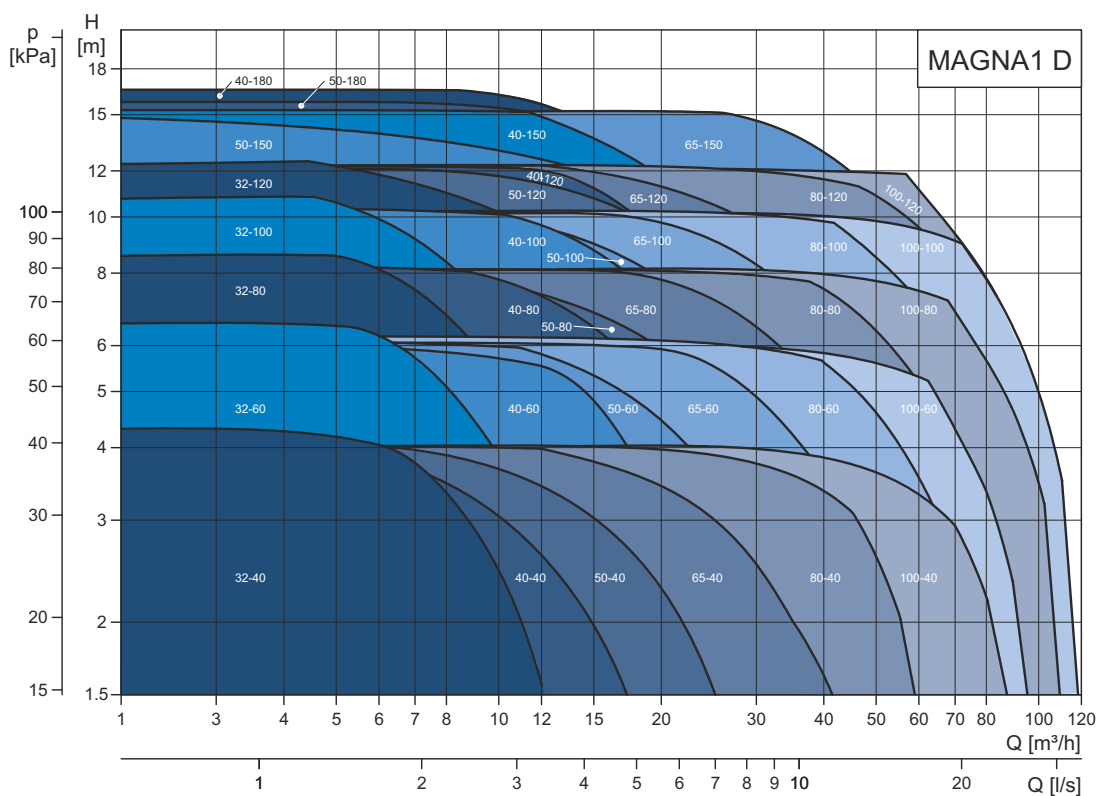
Kapasiteettialue, MAGNA1 D vuorottelukäyttö



TM05 6373 4612

Kuva 3 Kapasiteettialue, MAGNA1 D vuorottelukäyttö

Kapasiteettialue, MAGNA1 D rinnankäyttö



TM05 6374 4612

Kuva 4 Kapasiteettialue, MAGNA1 D rinnankäyttö

2. Mallivalikoima

Vakiopumput

Pumpputyyppi	Rakennepituus [mm]	Kierreliitäntä		Datalehti Sivu
		Valurauta		
		PN 6/10	PN 16	
MAGNA1 25-40	180	•	•	31
MAGNA1 25-60	180	•	•	33
MAGNA1 25-80	180	•	•	35
MAGNA1 25-100	180	•	•	37
MAGNA1 25-120	180	•	•	39
MAGNA1 32-40	180	•	•	40
MAGNA1 32-60	180	•	•	44
MAGNA1 32-80	180	•	•	48
MAGNA1 32-100	180	•	•	52

Pumpputyyppi	Rakennepituus [mm]	Laippaliitäntä				Datalehti Sivu
		Valurauta				
		PN 6	PN 10	PN 6/10	PN 16	
MAGNA1 32-40 F	220			•	•	54
MAGNA1 32-60 F	220			•	•	58
MAGNA1 32-80 F	220			•	•	62
MAGNA1 32-100 F	220			•	•	66
MAGNA1 32-120 F	220			•	•	68
MAGNA1 40-40 F	220			•	•	70
MAGNA1 40-60 F	220			•	•	72
MAGNA1 40-80 F	220			•	•	74
MAGNA1 40-100 F	220			•	•	76
MAGNA1 40-120 F	250			•	•	78
MAGNA1 40-150 F	250			•	•	80
MAGNA1 40-180 F	250			•	•	82
MAGNA1 50-40 F	240			•	•	84
MAGNA1 50-60 F	240			•	•	86
MAGNA1 50-80 F	240			•	•	88
MAGNA1 50-100 F	280			•	•	90
MAGNA1 50-120 F	280			•	•	92
MAGNA1 50-150 F	280			•	•	94
MAGNA1 50-180 F	280			•	•	96
MAGNA1 65-40 F	340			•	•	98
MAGNA1 65-60 F	340			•	•	100
MAGNA1 65-80 F	340			•	•	102
MAGNA1 65-100 F	340			•	•	104
MAGNA1 65-120 F	340			•	•	106
MAGNA1 65-150 F	340			•	•	108
MAGNA1 80-40 F	360	•	•		•	110
MAGNA1 80-60 F	360	•	•		•	112
MAGNA1 80-80 F	360	•	•		•	114
MAGNA1 80-100 F	360	•	•		•	116
MAGNA1 80-120 F	360	•	•		•	118
MAGNA1 100-40 F	450	•	•		•	120
MAGNA1 100-60 F	450	•	•		•	122
MAGNA1 100-80 F	450	•	•		•	124
MAGNA1 100-100 F	450	•	•		•	126
MAGNA1 100-120 F	450	•	•		•	128

Huomaa: Eri pumppuversioiden tuotenumerot löytyvät sivulta 130.

Kaksoispumput

Pumpputyyppi	Rakennepituus [mm]	Kierrelliitäntä		Datalehti Sivu
		Valurauta		
		PN 6/10	PN 16	
MAGNA1 D 32-40	180	•	•	42
MAGNA1 D 32-60	180	•	•	46
MAGNA1 D 32-80	180	•	•	50
MAGNA1 D 32-100	180	•	•	53

Pumpputyyppi	Rakennepituus [mm]	Laippaliitäntä				Datalehti Sivu
		Valurauta				
		PN 6	PN 10	PN 6/10	PN 16	
MAGNA1 D 32-40 F	220			•	•	56
MAGNA1 D 32-60 F	220			•	•	60
MAGNA1 D 32-80 F	220			•	•	64
MAGNA1 D 32-100 F	220			•	•	67
MAGNA1 D 32-120 F	220			•	•	69
MAGNA1 D 40-40 F	220			•	•	71
MAGNA1 D 40-60 F	220			•	•	73
MAGNA1 D 40-80 F	220			•	•	75
MAGNA1 D 40-100 F	220			•	•	77
MAGNA1 D 40-120 F	250			•	•	79
MAGNA1 D 40-150 F	250			•	•	81
MAGNA1 D 40-180 F	250			•	•	83
MAGNA1 D 50-40 F	240			•	•	85
MAGNA1 D 50-60 F	240			•	•	87
MAGNA1 D 50-80 F	240			•	•	89
MAGNA1 D 50-100 F	280			•	•	91
MAGNA1 D 50-120 F	280			•	•	93
MAGNA1 D 50-150 F	280			•	•	95
MAGNA1 D 50-180 F	280			•	•	97
MAGNA1 D 65-40 F	340			•	•	99
MAGNA1 D 65-60 F	340			•	•	101
MAGNA1 D 65-80 F	340			•	•	103
MAGNA1 D 65-100 F	340			•	•	105
MAGNA1 D 65-120 F	340			•	•	107
MAGNA1 D 65-150 F	340			•	•	109
MAGNA1 D 80-40 F	360	•	•		•	111
MAGNA1 D 80-60 F	360	•	•		•	113
MAGNA1 D 80-80 F	360	•	•		•	115
MAGNA1 D 80-100 F	360	•	•		•	117
MAGNA1 D 80-120 F	360	•	•		•	119
MAGNA1 D 100-40 F	450	•	•		•	121
MAGNA1 D 100-60 F	450	•	•		•	123
MAGNA1 D 100-80 F	450	•	•		•	125
MAGNA1 D 100-100 F	450	•	•		•	127
MAGNA1 D 100-120 F	450	•	•		•	129

Huomaa: Eri pumppuversioiden tuotenumerot löytyvät sivulta 130.

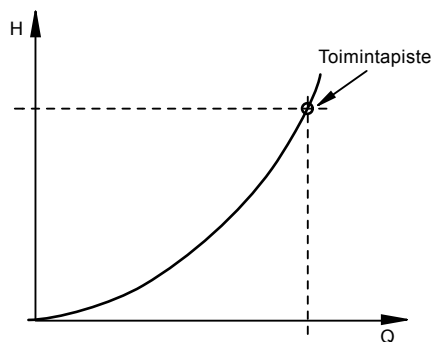
Pumpun valinta

Pumpun koko

Pumpun koon valinnan tulee perustua seuraaviin:

- vaadittava maksimivirtaama
- järjestelmän suurin painehäviö.

Katso järjestelmän ominaiskäyrää toimintapisteen määrittämiseksi. Katso kuva 5.



TM02 2040 3301

Kuva 5 Järjestelmän ominaiskäyrä

Käyttöolosuhteet

Toimintaedellytysten täytyminen on tarkastettava, ts.

- nesteen laatu ja lämpötila
- ympäristöolosuhteet
- pienin tulopaine
- suurin käyttöpaine.

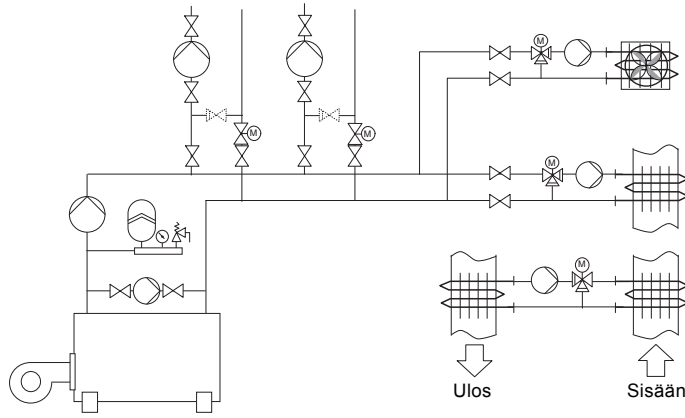
Säätötavat

- Suhteellinen painesäätö järjestelmiin, joissa esiintyy merkittäviä painehäviöitä suurilla virtaaman vaihteluilla.
- Vakioainesäätö järjestelmiin, joissa esiintyy merkityksettä painehäviöitä suurilla virtaaman vaihteluilla.
- Vakioikäyrä-/vakionopeuskäytössä pumppu käy vakionopeudella riippumatta järjestelmän todellisesta virtaaman tarpeesta.

3. Toiminnot

Järjestelmän käyttökohteet

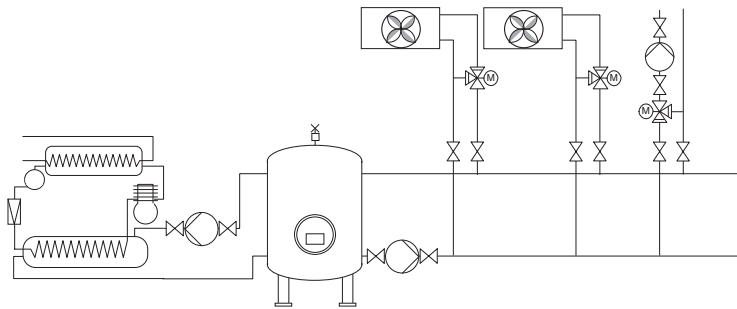
Lämmitysjärjestelmät



- Yksi- ja kaksiputkiset lämmitysjärjestelmät
- Pääpumput
- Vyöhykepumput
- Sekoituspiirit
- Kattilapumput
- Pumput lämmityspintoja varten
- Lämminvesivaraajat
- Lattialämmitysjärjestelmät
- Aurinkolämpöjärjestelmät
- Maalämpöpumppujärjestelmät
- Lämmön talteenottojärjestelmät.

TM01 0168 0697

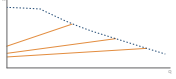
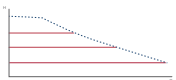
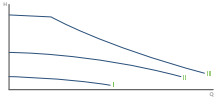
Ilmastointi- ja jäähdytysjärjestelmät



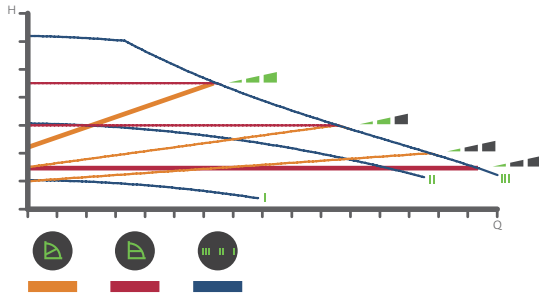
- Kaksiputkiset ilmastointijärjestelmät
- Pääpumput
- Vyöhykepumput
- Pumput kylmälaitteisiin
- Lämpöpumppujärjestelmät
- Maalämpöpumppujärjestelmät
- Lämmön talteenottojärjestelmät
- Jäähdytyspinnat.

TM01 0170 0697

Säätötavan valinta

Järjestelmän käyttökohde	Valitse tämä säätötapa
<p>Järjestelmiin, joissa on verrattain suuret painehäviöt jakeluputkissa, sekä ilmastointi- ja jäähdytysjärjestelmiin.</p> <ul style="list-style-type: none"> Kaksiputkiset lämmitysjärjestelmät termostaattiventtiileillä ja <ul style="list-style-type: none"> – hyvin pitkät jakeluputket – voimakkaasti kuristetut putkiston tasausventtiilit – paine-erosäätimillä – suuret painehäviöt järjestelmän niissä osissa, joissa koko vesimäärä virtaa (esim. kattila, lämmönvaihdin ja putkisto ensimmäiseen haaraan asti). Ensiöpiirin pumput järjestelmissä, joissa ensiöpiirin painehäviöt ovat suuret. Ilmastointijärjestelmät, joissa on <ul style="list-style-type: none"> – lämmönvaihtimia (virtauslämmittimiä) – jäähdytyskattoja – jäähdytyspintoja. 	<p>Suhteellinen paine</p> 
<p>Järjestelmiin, joissa on suhteellisen pienet painehäviöt jakeluputkistossa.</p> <ul style="list-style-type: none"> Kaksiputkiset lämmitysjärjestelmät termostaattiventtiileillä ja <ul style="list-style-type: none"> – mitoitettu luonnollista kiertoa varten – pienet painehäviöt järjestelmän niissä osissa, joissa koko vesimäärä virtaa (esim. kattila, lämmönvaihdin ja putkisto ensimmäiseen haaraan asti) tai – muutettu suurelle menoputken ja paluuputken väliselle lämpötilaerolle (esim. kaukolämpö). Lattialämmitysjärjestelmät termostaattiventtiileillä. Yksiputkiset lämmitysjärjestelmät termostaattiventtiileillä tai tasausventtiileillä. Ensiöpiirin pumput järjestelmissä, joissa ensiöpiirin painehäviöt ovat pienet. 	<p>Vakiopaine</p> 
<p>Pumppu voidaan myös asettaa toimimaan maks. tai min. käyrän mukaisesti, kuten säätämätön pumppu:</p> <ul style="list-style-type: none"> Maks. käyrä -säätötapa voidaan valita tilanteissa, joissa tarvitaan maksimivirtausta. Tämä käyttötapa sopii esimerkiksi lämpimän käyttöveden priorisointiin. Min. käyrä -säätötapa voidaan valita tilanteissa, joissa tarvitaan minimivirtausta. Tämä käyttötapa mahdollistaa esimerkiksi käsiohjatun yöpudotuksen. 	<p>Vakiokäyrä</p> 

Säätötavat

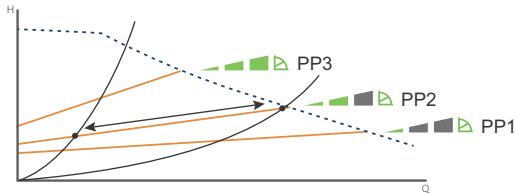


Kuva 6 Pumpun asetuksen valinta järjestelmän tyypin mukaan

Tehdasasetus: Keskimäinen suhteellinen painekäyrä, merkitään PP2.

Suhteellinen painekäyrä (PP1, PP2 tai PP3)

Suhteellinen painesäätö säätelee pumpun tuottoa järjestelmän todellisen lämmöntarpeen mukaisesti, mutta pumpun tuotto seuraa valittua pumppukäyrää, PP1, PP2 tai PP3. Katso kuva 7, missä on valittuna PP2. Katso lisätietoja kappaleesta *Säätötavan valinta*, sivu 11.

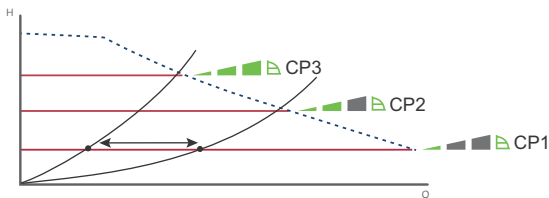


Kuva 7 Kolme suhteellista painekäyrää/asetusta

Oikean suhteellisen paineasetuksen valinta riippuu kyseisen lämmitysjärjestelmän ominaisuuksista ja todellisesta lämmöntarpeesta.

Vakiopainekäyrä (CP1, CP2 tai CP3)

Vakiopainesäätö säätelee pumpun tuottoa järjestelmän todellisen lämmöntarpeen mukaisesti, mutta pumpun tuotto seuraa valittua pumppukäyrää, CP1, CP2 tai CP3. Katso kuva 8, missä on valittuna CP1. Katso lisätietoja kappaleesta *Säätötavan valinta*, sivu 11.



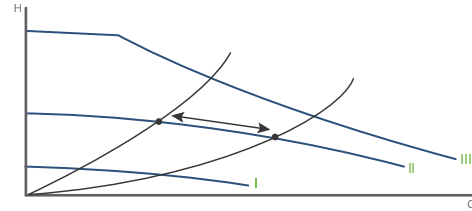
Kuva 8 Kolme vakiopainekäyrää/asetusta

Oikean vakiopaineasetuksen valinta riippuu kyseisen lämmitysjärjestelmän ominaisuuksista ja todellisesta lämmöntarpeesta.

Vakiokäyrä/kiinteä nopeus (I, II tai III)

Vakiokäyrä-/vakionopeuskäytössä pumppu käy vakionopeudella riippumatta järjestelmän todellisesta virtaaman tarpeesta. Pumpun tuotto seuraa valittua pumppukäyrää, I, II tai III. Katso kuva 9, missä on valittuna II.

Katso lisätietoja kappaleesta *Säätötavan valinta*, sivu 11.



Kuva 9 Kolme vakiokäyrä-/vakionopeusasetusta

Oikean vakiokäyrän/kiinteän nopeusasetuksen valinta riippuu kyseisen lämmitysjärjestelmän ominaisuuksista.

Ohjauspaneeli



TM05 5552 3812

Kuva 10 Ohjauspaneeli ensimmäisen käynnistyksen aikana

Pumpun ohjauspaneeli sisältää seuraavaa:

Pos.	Kuvaus
1	Grundfos Eye -toimintatila. Katso kappale <i>Grundfos Eye</i> .
2	Kahdeksan valokenttää, jotka ilmaisevat pumpun asetuksen. Katso kappale <i>Valokentät, jotka ilmaisevat pumpun asetuksen</i> .
3	Painike pumpun asetuksen valintaan.

Grundfos Eye

Grundfos Eye näkyy, kun jännite on kytkettynä. Katso kuva 10, pos. 1.

Grundfos Eye on merkkivalo, joka kertoo pumpun toimintatilan.

Merkkivalo vilkkuu eri tavoilla ja antaa tietoa seuraavista:

- virta päällä/pois
- pumpun hälytykset.

Valokentät, jotka ilmaisevat pumpun asetuksen

Pumpussa on yhdeksän valinnasta tuottoasetusta, jotka voidaan valita painikkeella. Katso kuva 10, pos. 3.

Pumpun asetus ilmaistaan näytön kahdeksalla valokentällä. Katso kuva 10, pos. 2.

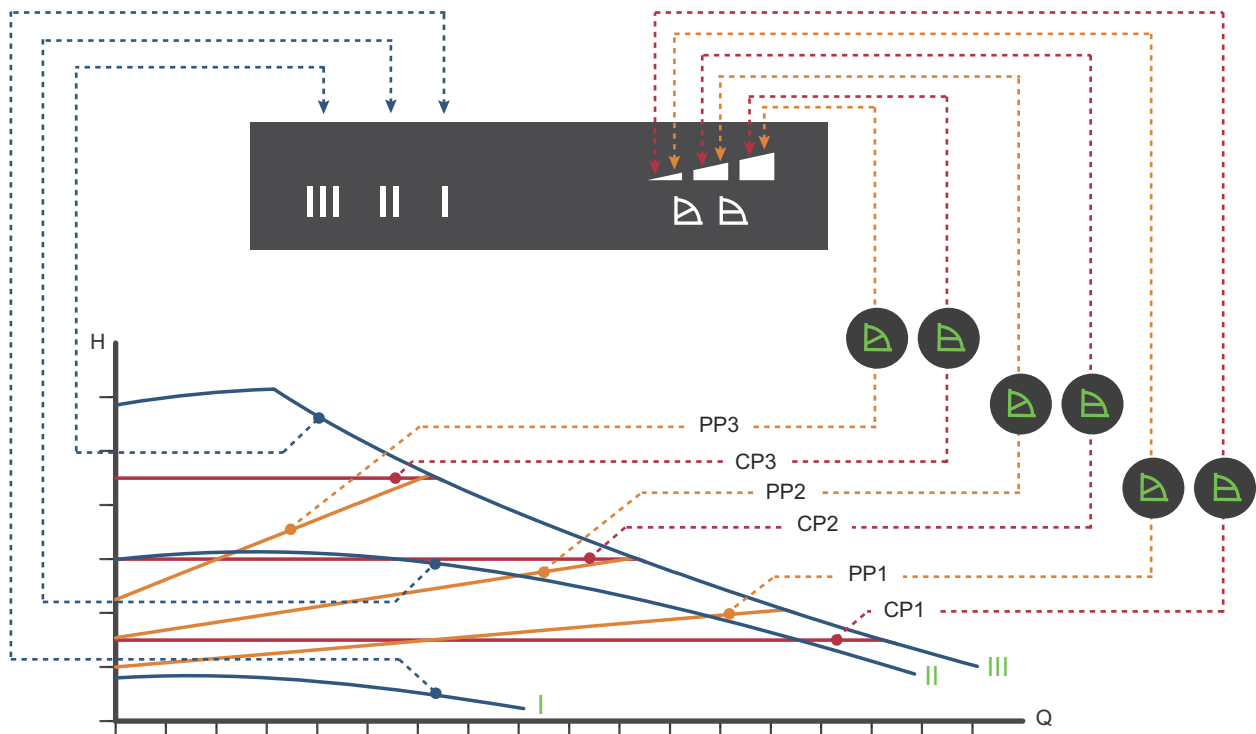


TM05 5553 3812

Kuva 11 Tehdasasetus, PP2

Painikkeen painalluksia	Aktiiviset valokentät	Kuvaus
0		Keskimmäinen suhteellinen painekäyrä, merkitään PP2
1		Ylin suhteellinen painekäyrä, merkitään PP3
2		Alin vakiopainekäyrä, merkitään CP1
3		Keskimmäinen vakiopainekäyrä, merkitään CP2
4		Ylin vakiopainekäyrä, merkitään CP3
5		Vakiokäyrä/kiinteä nopeus III
6		Vakiokäyrä/kiinteä nopeus II
7		Vakiokäyrä/kiinteä nopeus I
8		Alin suhteellinen painekäyrä, merkitään PP1

Asetusten yhteenveto



TM05 2777 0512

Kuva 12 Pumpun asetus suhteessa pumpun kapasiteettiin

Asetus	Pumpukäyrä	Toiminta
PP1	Alin suhteellinen painekäyrä	Pumpun toimintapiste siirtyy ylös- tai alaspäin alimmalla suhteellisella painekäyrällä, lämmöntarpeesta riippuen. Katso kuva 12. Nostokorkeus (paine) pienenee lämmitystarpeen vähentyessä ja suurenee lämmitystarpeen kasvaessa.
PP2	Keskimmäinen suhteellinen painekäyrä	Pumpun toimintapiste siirtyy ylös- tai alaspäin keskimmaisella suhteellisella painekäyrällä, lämmöntarpeesta riippuen. Katso kuva 12. Nostokorkeus (paine) pienenee lämmitystarpeen vähentyessä ja suurenee lämmitystarpeen kasvaessa.
PP3	Ylin suhteellinen painekäyrä	Pumpun toimintapiste siirtyy ylös- tai alaspäin ylimmällä suhteellisella painekäyrällä, lämmöntarpeesta riippuen. Katso kuva 12. Nostokorkeus (paine) pienenee lämmitystarpeen vähentyessä ja suurenee lämmitystarpeen kasvaessa.
CP1	Alin vakiopainekäyrä	Pumpun toimintapiste siirtyy ulos- tai sisäänpäin alimmalla vakiopainekäyrällä, riippuen lämmitystarpeesta järjestelmässä. Katso kuva 12. Nostokorkeus (paine) pysyy vakiona lämmöntarpeesta riippumatta.
CP2	Keskimmäinen vakiopainekäyrä	Pumpun toimintapiste siirtyy ulos- tai sisäänpäin keskimmaisella vakiopainekäyrällä, riippuen lämmitystarpeesta järjestelmässä. Katso kuva 12. Nostokorkeus (paine) pysyy vakiona lämmöntarpeesta riippumatta.
CP3	Ylin vakiopainekäyrä	Pumpun toimintapiste siirtyy ulos- tai sisäänpäin ylimmällä vakiopainekäyrällä, riippuen lämmitystarpeesta järjestelmässä. Katso kuva 12. Nostokorkeus (paine) pysyy vakiona lämmöntarpeesta riippumatta.
III	Nopeus III	Pumppu toimii vakiokäyrällä, toisin sanoen se käy kiinteällä nopeudella. Nopeudella III pumppu asetetaan toimimaan maksimikäyrällä kaikissa toimintaolosuhteissa. Katso kuva 12. Pumpun ilmautumista voidaan nopeuttaa asettamalla pumppu hetkeksi nopeudelle III.
II	Nopeus II	Pumppu toimii vakiokäyrällä, toisin sanoen se käy kiinteällä nopeudella. Nopeudella II pumppu asetetaan toimimaan keskimmaisella käyrällä kaikissa toimintaolosuhteissa. Katso kuva 12.
I	Nopeus I	Pumppu toimii vakiokäyrällä, toisin sanoen se käy kiinteällä nopeudella. Nopeudella I pumppu asetetaan toimimaan minimikäyrällä kaikissa toimintaolosuhteissa. Katso kuva 12.

4. Käyttöolosuhteet

Yleiset suositukset

Vesi lämmitysjärjestelmissä	Vedenlaatu paikallisten standardien, kuten saksalainen VDI 2035, mukaisesti
Glykolipitoinen vesi	Maksimiviskositeetti = 15 mm ² /s (~ 50 % glykolia +2 °C lämpötilassa)

Nesteen lämpötila

-10 ... +110 °C.

Ympäristöolosuhteet

Ympäristölämpötila käytön aikana	0 ... +40 °C
Ympäristölämpötila varastoinnin ja kuljetuksen aikana	-30 ... +55 °C
Ilman suhteellinen kosteus	Maks. 95 %

Suurin käyttöpaine

PN 6: 6 bar / 0,6 MPa

PN 10: 10 bar / 1,0 MPa

PN 16: 16 bar / 1,6 MPa.

Pienin tulopaine

Seuraava suhteellinen minimipaine on tarpeen pumpun imuliitännässä käytön aikana, jotta vältetään kavitoimielulta ja pumpun laakerien vaurioutumiselta.

Huomaa: Taulukon arvot ovat voimassa vakio pumpuille sekä kaksoispumpuille vuorottelukäytössä.

Vakio pumput DN	Nesteen lämpötila		
	75 °C	95 °C	110 °C
	Tulopaine [bar] / [MPa]		
25-40/60/80/100/120	0,10 / 0,01	0,35 / 0,035	1,0 / 0,10
32-40/60/80/100	0,10 / 0,01	0,35 / 0,035	1,0 / 0,10
32-120	0,90 / 0,09	1,30 / 0,13	1,9 / 0,19
40-40/60	0,10 / 0,01	0,35 / 0,035	1,0 / 0,10
40-80/100	0,10 / 0,01	0,50 / 0,05	1,0 / 0,10
40-120/150/180	0,10 / 0,01	0,50 / 0,05	1,0 / 0,10
50-40/60/80	0,10 / 0,01	0,40 / 0,04	1,0 / 0,10
50-100	0,10 / 0,01	0,50 / 0,05	1,0 / 0,10
50-120	0,10 / 0,01	0,50 / 0,05	1,0 / 0,10
50-150/180	0,70 / 0,07	1,20 / 0,12	1,7 / 0,17
65-40/60/80/100	0,70 / 0,07	1,20 / 0,12	1,7 / 0,17
65-120	0,70 / 0,07	1,20 / 0,12	1,7 / 0,17
65-150	0,70 / 0,07	1,20 / 0,12	1,7 / 0,17
80-40/60/80/100/120	0,50 / 0,05	1,00 / 0,10	1,5 / 0,15
100-40/60/80/100/120	0,70 / 0,07	1,20 / 0,12	1,7 / 0,17

Rinnankäytössä pienimmän suhteellisen imupaineen on oltava 0,1 bar / 0,01 MPa suurempi kuin vakio pumpuilla tai kaksoispumpuilla vuorottelukäytössä.

Huomaa: Todellinen tulopaine plus pumpun paine suljettua venttiiliä vastaan on aina oltava pienempi kuin suurin sallittu käyttöpaine.

Pienimmät suhteelliset imupaineet koskevat pumppuja, jotka asennetaan enintään 300 m merenpinnan yläpuolelle. Yli 300 m korkeuksissa pienintä suhteellista imupainetta on suurennettava 0,01 bar / 0,001 MPa jokaista 100 m korkeuslisää kohti. MAGNA1-pumppu on hyväksytty käytettäväksi enintään 2000 metriä merenpinnan yläpuolella.

Pumpattavat nesteet

Pumppu soveltuu ohutjuoksuille, puhtaille ja räjähtämättömille nesteille, jotka eivät sisällä pumppua mekaanisesti tai kemiallisesti vaurioittavia kiinteitä hiukkasia tai kuituja.

Lämmitysjärjestelmissä veden tulee täyttää lämmitysjärjestelmien vedenlaatua koskevat standardit, esim. saksalainen standardi VDI 2035.

Älä käytä pumppua helposti syttyvien nesteiden, kuten dieselin ja bensiinin pumppaamiseen.

Pumppua ei saa käyttää syövyttävälle nesteille, kuten hapoille ja merivedelle.

Jos pumppua ei käytetä pakkaskauden aikana, on jäätymisestä johtuvien vaurioiden estämiseksi suoritettava asianmukaiset toimenpiteet.

Lisäaineet, joiden tiheys ja/tai kinemaattinen viskositeetti on vettä korkeampi, alentavat pumpun nesteosan tehoa.

Älä käytä lisäaineita, jotka voivat heikentää/heikentävät pumpun toimintaa.

Pumpun sopivuus tietylle nesteelle riippuu useista tekijöistä, joista tärkeimmät ovat kalkkipitoisuus, pH-arvo, lämpötila, liuotin- ja öljypitoisuus.

Pumppua voidaan käyttää enintään 50 % vesi-glykoliseosten pumppaamiseen. Katso kappale *Yleiset suositukset*.

Glykoliseosten pumppaaminen alentaa pumpun nesteosan tehoa.

Sähköiset tiedot

Pumpputyyppi	MAGNA1 (D)
Kotelointiluokka	IPX4D (EN 60529).
Eristysluokka	F.
Käyttöjännite	1 x 230 V ± 10 % 50/60 Hz, PE.
Vuotovirta	$I_{\text{vuoto}} < 3,5 \text{ mA}$. Vuotovirta mitataan standardin EN 60335-1 mukaisesti.
EMC	EN 55014-1:2006, EN 55014-2:1998, EN 61800-3-3:2008 ja EN 61000-3-2:2006.

Äänenpainetaso

Pumpputyyppi	MAGNA1 (D)
Äänenpainetaso	≤ 43 dB(A)

5. Rakenne

MAGNA1-pumpuissa on koteloitu roottori, eli pumppu ja moottori muodostavat yhtenäisen yksikön ilman akselitiivistettä; tiivistys tapahtuu vain kahdella tasotiivisteellä. Pumpattava neste voitelee laakerit.

Pumpun ominaisuuksia:

- säädin integroitu ohjauskoteloon
- ohjauspaneeli ohjauskotelon päällä
- kaksoispumppuversiot
- ulkoista moottorinsuojaa ei tarvita
- lämmitysjärjestelmien vakiopumppujen mukana toimitetaan lämpöeristevaipat.

Moottori ja elektroninen säädin

MAGNA1:ssä käytetään 4-napaista kestopagneetti-moottoria (PM-moottori). Tälle moottorityypille ominaista on parempi hyötysuhde kuin perinteisissä oikosulkumoottoreissa.

Pumpun nopeutta säädetään sisäisellä taajuusmuuttajalla.

Pumpun liitännät

Kierrelitännät standardin ISO 228-1 mukaisesti.

Laippamitat standardin EN 1092-2 mukaisesti.

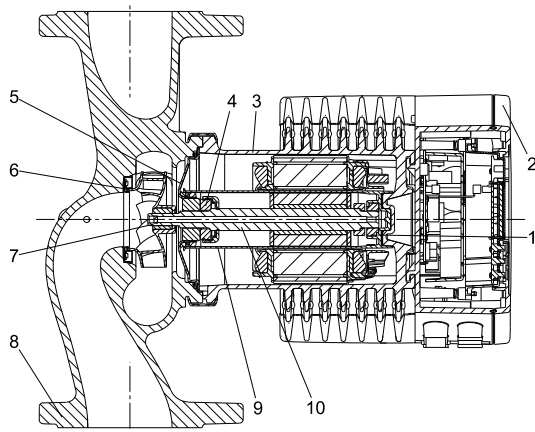
Pintakäsittely

Pumppupesä ja moottoriosia on sähköpinnoitettu korrosionkestävyyden parantamiseksi.

Elektroforeettinen pinnoitus käsittää:

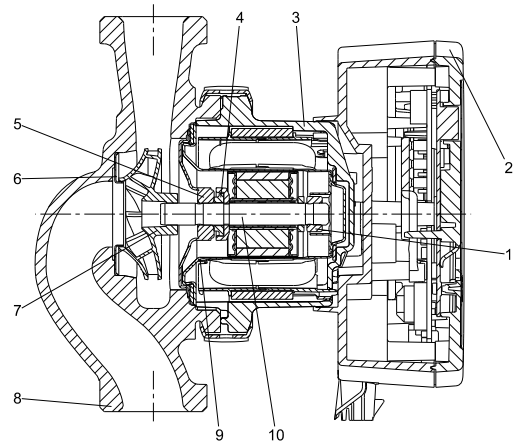
- emäksisen pesun
- esikäsittelyn sinkkifosfaattipinnoitteella
- katodimaalauksen (epoksi)
- maalikalvon kovetuksen 200-250 °C lämpötilassa.

Leikkauspiirustukset



Kuva 13 Laipallinen versio, roottorikotelo PPS-komposiittimateriaalia

TM05 2319 3012



Kuva 14 Versio kierrelitännöillä, roottorikotelo ruostumatonta terästä

TM05 4962 4112

Materiaalierittely

Katso kuvat 13 ja 14.

Pos.	Komponentti	Materiaali	EN
1	Laakerin ulkokehä	Alumiinioksidi	
2	Ohjauskotelo	Polykarbonaatti	
3	Staattorikotelo	Alumiini	
	O-renkaat/tiivisteet	EPDM	
4	Painelaakeri	Alumiinioksidi/hiili	
5	Laakerilevy	Ruostumatonta teräs	EN 1.4301
6	Kaulusrenkas	Ruostumatonta teräs	EN 1.4301
7	Juoksupyörä	PES	
8	Pumppupesä	Valurauta	EN 1561 EN-GJL-250
9	Roottorin kotelo	PPS tai ruostumatonta teräs	
10	Akseli	Ruostumatonta teräs	EN 1.4404

Roottorikotelon materiaalit

Malleissa MAGNA1 25-40/60/80/100 (PN 6/10) ja MAGNA1 32-40/60/80 (PN 6/10) roottorikotelo on ruostumatonta terästä.

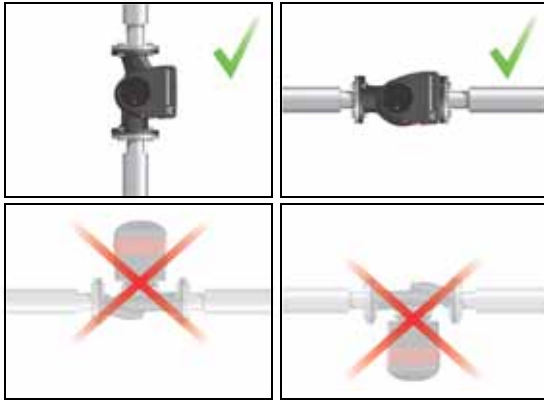
Kaikissa muissa malleissa roottorin kotelo on PPS-komposiittimateriaalia. Katso taulukko alla.

Pumpputyyppi	Järjestelmän maksimipaine		
	PN 6 / 0,6 MPa	PN 10 / 1,0 MPa	PN 16 / 1,6 MPa
MAGNA1 25-40/60/80/100	Roottorikotelo ruostumatonta terästä		
MAGNA1 25-120	Roottorikotelo PPS-komposiittia		
MAGNA1 32-40/60/80	Roottorikotelo ruostumatonta terästä		
MAGNA1 32-100/120			Roottorikotelo PPS-komposiittia
MAGNA1 40-40/60/80/100/120/150/180			
MAGNA1 50-40/60/80/100/120/150/180			
MAGNA1 65-40/60/80/100/120/150	Roottorikotelo PPS-komposiittia		
MAGNA1 80-40/60/80/100/120			
MAGNA1 100-40/60/80/100/120			

6. Asennus

Mekaaninen asennus

MAGNA1 on suunniteltu sisäasennukseen. Pumppu tulee asentaa moottorin akseli vaakasuoraan. Pumppu voidaan asentaa sekä vaaka- että pystysuuntaisiin putkiin.



TM05 5518 3812

Kuva 15 Asennusasennot

Pumppupesässä olevat nuolet osoittavat nesteen virtaussuunnan pumpun läpi.

Ohjauskotelon on oltava vaaka-asennossa Grundfos-logo pystysuorassa. Katso kuva 15.

Tämä selostetaan asennus- ja käyttöohjeissa.



<http://GRUNDFOS.COM/MAGNA1-MANUAL>

Pumppu on asennettava siten, ettei putkisto kuormita sitä.

Pumppu voidaan kiinnittää suoraan putkistoon, edellyttäen että putkiston tuenta kestää pumpun painon.

Kaksoispumput on valmisteltu asennettaviksi kiinnityskorvakkeeseen tai pohjalaattaan.

Moottorin ja elektroniikan riittävän jäähdytyksen varmistamiseksi tulee huomioida seuraavat seikat:

- Sijoita pumppu siten, että jäähdytysilma pääsee kiertämään pumpun ympärillä.
- Ympäristön ilman lämpötila ei saa ylittää +40 °C.

Lämpöeristysvaipat

MAGNA1-vakiopumppujen mukana toimitettavat eristevaipat on tarkoitettu lämmitysjärjestelmiä varten ja ne tulee asentaa asennuksen yhteydessä.

Eristevaipat ilmastointi- ja jäähdytysjärjestelmien pumppuja varten ovat saatavana lisävarusteina. Katso kappale *Eristyssarjat ilmastointi- ja jäähdytysjärjestelmiin*, sivu 21.

Huomaa: Lämpöeristysvaippoja ei ole saatavana kaksoispumppuihin.

Sähköasennus

Sähköliitäntä ja suojaus on suoritettava paikallisten määräysten mukaisesti.

- Pumppuun on liitettävä ulkoinen verkkojännitteen katkaisija.
- Pumppu on aina maadoitettava asianmukaisesti.
- Pumppu ei tarvitse ulkoista moottorinsuojaa.
- Pumppu on varustettu lämpösuojuilla hidasta ylikuormitusta ja jumittumista vastaan.
- Kun pumppu käynnistetään käyttöjännitteellä, se aloittaa pumppaamisen noin 5 sekunnin kuluttua.

Huomaa: Käynnistysten ja pysäytysten määrä käyttöjännitettä ohjaamalla ei saa ylittää neljä kertaa tunnissa.

Pumpun liitäntä verkkojännitteeseen on tehtävä kuten kuvassa 16 tai 17, sivu 20.

Kaapelit

- Kaikki kaapelit on kytkettävä paikallisten määräysten mukaisesti.

Lisäsuojaus

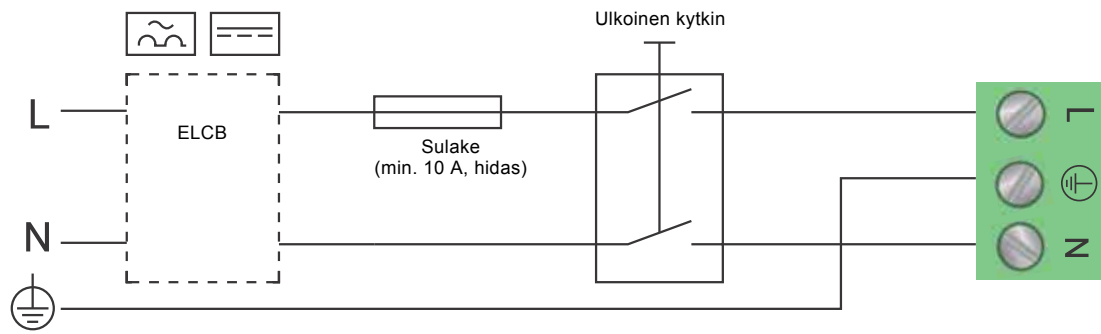
Jos pumppu liitetään sähköverkkoon, jossa lisäsuojana käytetään vikavirtasuojakytkintä, kytkimen on laudettava, kun ilmenee DC-komponentin sisältävä vikavirta (pulssi-DC).

Vikavirtasuojakytkimessä on oltava joko ensimmäinen tai molemmat alla olevista symboleista:



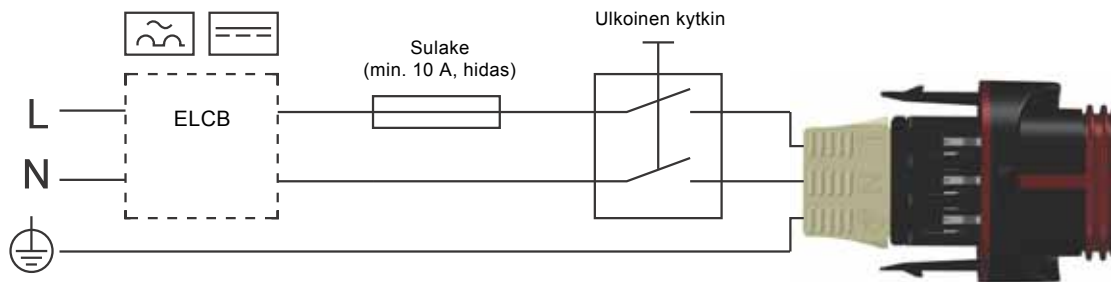
Symboli	Kuvaus
	Herkkä vikavirtasuojaja, tyyppi A, IEC 60775 muk.
	Herkkä vikavirtasuojaja, tyyppi B, IEC 60775 muk.

Kytkentäkaaviot



Kuva 16 Kytkentäesimerkki liittimillä, 1 x 230 V ± 10 %, 50/60 Hz, PE

TM03 2397 3712



Kuva 17 Kytkentäesimerkki ALPHA-pistokkeella, 1 x 230 V ± 10 %, 50/60 Hz, PE

TM05 5277 3712

7. Lisävarusteet

Eristyssarjat ilmastointi- ja jäähdytysjärjestelmiin

Ilmastointi- ja jäähdytysjärjestelmien vakiopumput voidaan varustaa eristysvaipoilla. Sarja sisältää kaksi polyuretaanista (PUR) valmistettua vaippaa ja itseliimautuvan tiivisteen tiiviin asennuksen varmistamiseksi.



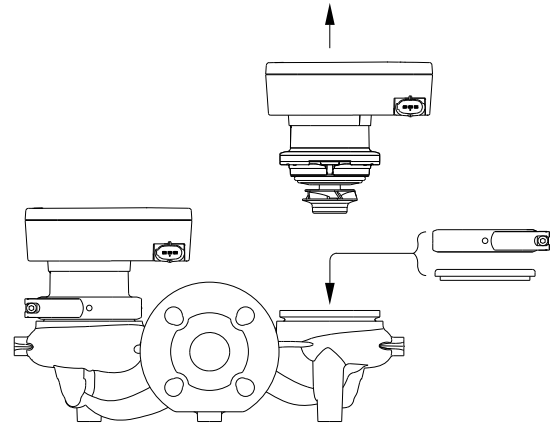
Kuva 18 Lämpöeristysvaippojen asennus MAGNA1-pumppuun

TM05 5529 3812

Pumpputyyppe	Tuotenumero
MAGNA1 25-40/60/80/100/120	98354534
MAGNA1 32-40/60/80/100/120	98354535
MAGNA1 32-40/60/80/100 F	98354536
MAGNA1 32-120 F	98063287
MAGNA1 40-40/60	98354537
MAGNA1 40-80/100 F	98063288
MAGNA1 40-120/150/180 F	98145675
MAGNA1 50-40/60/80 F	98063289
MAGNA1 50-100/120/150/180 F	98145676
MAGNA1 65-40/60/80/100/120/150 F	96913593
MAGNA1 80-40/60/80/100/120 F	98134265
MAGNA1 100-40/60/80/100/120 F	96913589

Sokeat laipat

Sokeaa laippaa käytetään aukon sulkemiseen, kun kaksoispumpun toinen moottoripää irrotetaan huoltoon varten, jotta toisen pumpun käyttöä voidaan jatkaa keskeytyksettä.



Kuva 19 Sokean laipan paikka

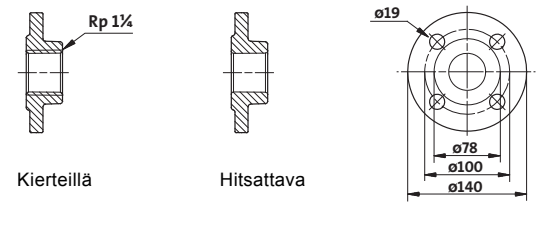
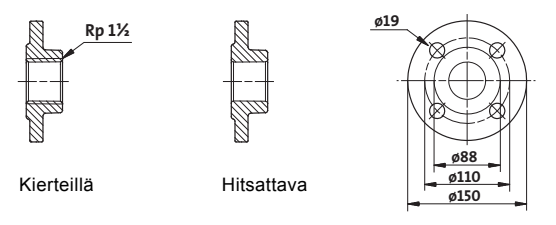
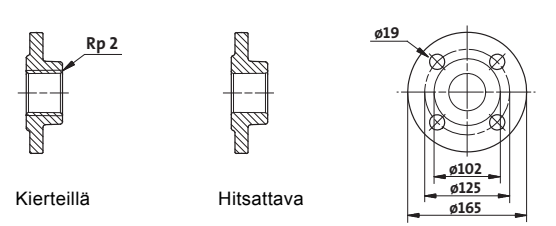
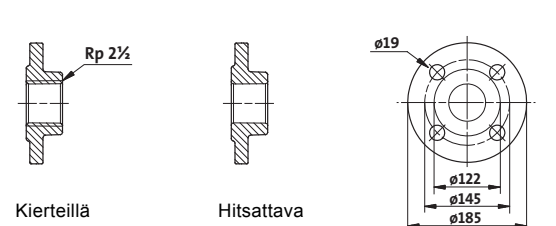
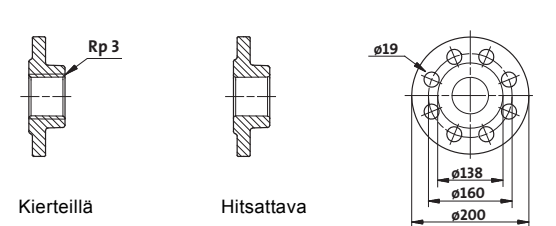
TM05 5525 3812

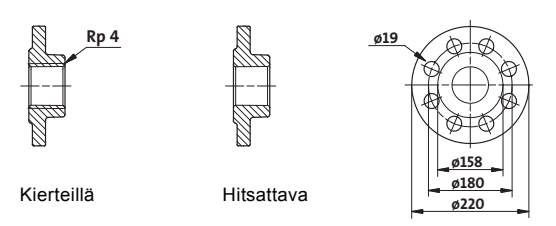
Pumpputyyppe	Tuotenumero
MAGNA1 25-40/60/80/100/120	
MAGNA1 32-40/60/80/100 (F)	98159373
MAGNA1 40-40/60 F	
MAGNA1 32-120 F	
MAGNA1 40-/80/100/120/150/180 F	
MAGNA1 50-40/60/80/100/120/150/180 F	98159372
MAGNA1 65-40/60/80/100/120/150 F	
MAGNA1 80-40/60/80/100/120 F	
MAGNA1 100-40/60/80/100/120 F	

Vastalaipat

Valurautapumput

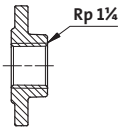
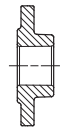
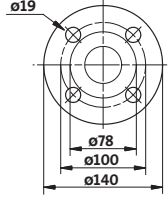
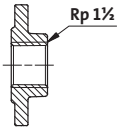
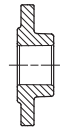
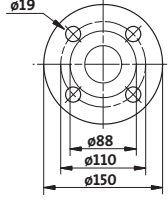
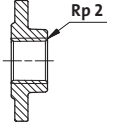
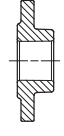
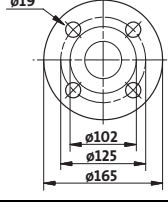
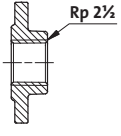
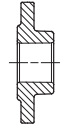
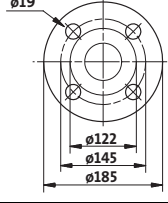
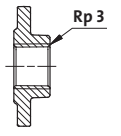
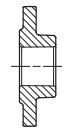
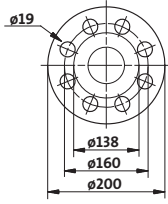
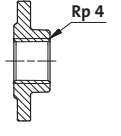
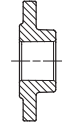
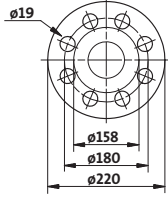
Vastalaippasarja koostuu kahdesta teräslaipasta, kahdesta asbestittomasta IT 200 -tiivisteestä ja tarvittavista pulteista ja muttereista.

Vastalaippa	Pumppu-tyyppi	Kuvaus	Nimellispaine (EN 1092-2)	Putkiliitäntä	Tuotenumero
 <p>Kierteillä</p> <p>Hitsattava</p>	MAGNA1 DN 32 TM03 0478 5204	Kierteillä	10 bar	Rp 1 1/4	539703
		Hitsattava	10 bar	32 mm, nimell.	539704
		Kierteillä	16 bar	Rp 1 1/4	539703
		Hitsattava	16 bar	32 mm, nimell.	539704
 <p>Kierteillä</p> <p>Hitsattava</p>	MAGNA1 DN 40 TM03 0479 5204	Kierteillä	10 bar	Rp 1 1/2	539701
		Hitsattava	10 bar	40 mm, nimell.	539702
		Kierteillä	16 bar	Rp 1 1/2	539701
		Hitsattava	16 bar	40 mm, nimell.	539702
 <p>Kierteillä</p> <p>Hitsattava</p>	MAGNA1 DN 50 TM03 0480 5204	Kierteillä	10 bar	Rp 2	549801
		Hitsattava	10 bar	50 mm, nimell.	549802
		Kierteillä	16 bar	Rp 2	549801
		Hitsattava	16 bar	50 mm, nimell.	549802
 <p>Kierteillä</p> <p>Hitsattava</p>	MAGNA1 DN 65 TM03 0481 5204	Kierteillä	10 bar	Rp 2 1/2	559801
		Hitsattava	10 bar	65 mm, nimell.	559802
		Kierteillä	16 bar	Rp 2 1/2	559801
		Hitsattava	16 bar	65 mm, nimell.	559802
 <p>Kierteillä</p> <p>Hitsattava</p>	MAGNA1 DN 80 TM03 0482 5204	Kierteillä	6 bar	Rp 3	569902
		Hitsattava	6 bar	80 mm, nimell.	569901
		Kierteillä	10 bar	Rp 3	569802
		Hitsattava	10 bar	80 mm, nimell.	569801
		Kierteillä	16 bar	Rp 3	569802
		Hitsattava	16 bar	80 mm, nimell.	569801

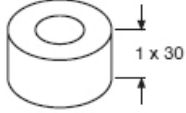
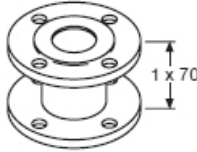
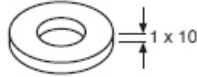
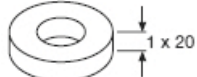
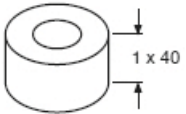
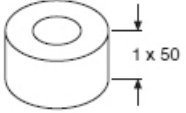
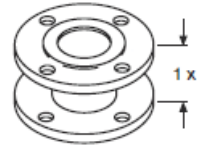
Vastalaippa		Pumppu- tyyppi	Kuvaus	Nimellispaine (EN 1092-2)	Putkiliitäntä	Tuotenumero
 <p>Kierteillä</p> <p>Hitsattava</p> <p>MAGNA1 DN 100</p> <p>TM03 0483 5204</p>			Kierteillä	6 bar	Rp 4	579901
			Hitsattava	6 bar	100 mm, nimell.	579902
			Kierteillä	10 bar	Rp 4	579801
			Hitsattava	10 bar	100 mm, nimell.	579802
			Kierteillä	16 bar	Rp 4	579801
			Hitsattava	16 bar	100 mm, nimell.	579802

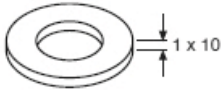
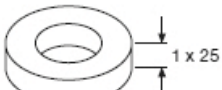
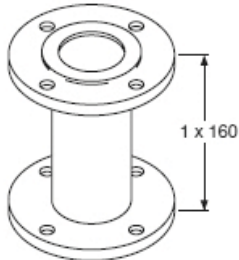
Ruostumattomat pumput

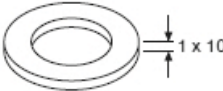

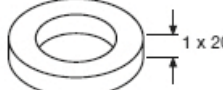



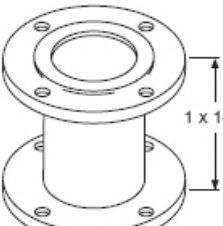
Vastalaippasarja koostuu kahdesta pronssilaipasta, kahdesta asbestittomasta IT 200 -tiivisteestä ja tarvittavista pul-teista ja muttereista.

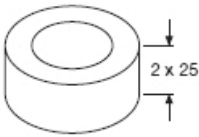
Vastalaippa		Pumppu- tyyppi	Kuvaus	Nimellispaine (EN 1092-2)	Putkiliitäntä	Tuotenumero	
 Kierteillä	 Hitsattava	 TM03 0478 5204	MAGNA1 DN 32	Kierteillä	10 bar	Rp 1 1/4	96427029
				Hitsattava	10 bar	32 mm, nimell.	96427030
				Kierteillä	16 bar	Rp 1 1/4	96427029
				Hitsattava	16 bar	32 mm, nimell.	96427030
 Kierteillä	 Hitsattava	 TM03 0479 5204	MAGNA1 DN 40	Kierteillä	10 bar	Rp 1 1/2	539711
				Hitsattava	10 bar	40 mm, nimell.	539712
				Kierteillä	16 bar	Rp 1 1/2	539711
				Hitsattava	16 bar	40 mm, nimell.	539712
 Kierteillä	 Hitsattava	 TM03 0480 5204	MAGNA1 DN 50	Kierteillä	10 bar	Rp 2	549811
				Hitsattava	10 bar	50 mm, nimell.	549812
 Kierteillä	 Hitsattava	 TM03 0481 5204	MAGNA1 DN 65	Kierteillä	10 bar	Rp 2 1/2	559811
				Hitsattava	10 bar	65 mm, nimell.	559812
 Kierteillä	 Hitsattava	 TM03 0482 5204	MAGNA1 DN 80	Kierteillä	6 bar	Rp 3	96405735
				Hitsattava	6 bar	80 mm, nimell.	569911
				Kierteillä	10 bar	Rp 3	569812
				Hitsattava	10 bar	80 mm, nimell.	569811
 Kierteillä	 Hitsattava	 TM03 0485 5204	MAGNA1 DN 100	Kierteillä	6 bar	Rp 4	96405737
				Kierteillä	10 bar	Rp 4	96405738

Sovite eri rakennepituuksia varten

DN	Tyyppi	Korkeus [mm]	Halkaisija [mm]		Pulttikehän halkaisija [mm]		Sovite	Tuotenumero		
			PN 6	PN 10	PN 6	PN 10		PN 6	PN 10	
40	A40-30	1 x 30	-	-	-	-		TM05 4372 2212	96281076	96608515
	A40-70	1 x 70	-	-	100	110		TM05 4373 2212	539921	539721
50	A50-10	1 x 10	90	102	-	125		TM05 4374 2212	549921	549821
	A50-20	1 x 20	90	102	-	-		TM05 4375 2212	549922	549822
50	A50-40	1 x 40	-	-	-	-		TM05 4376 2212	96281077	96608516
	A50-50	1 x 50	90	102	-	-		TM05 4377 2212	549923	549823
	A50-60	1 x 60	-	-	110	125		TM05 4378 2212	549924	549824

DN	Tyyppi	Korkeus [mm]	Halkaisija [mm]		Pulttikehän halkaisija [mm]		Sovite	Tuotenumero		
			PN 6	PN 10	PN 6	PN 10		PN 6	PN 10	
	A65-10	1 x 10	110	122	-	-		TM05 4379 2212	559921	559821
65	A65-25	1 x 25	110	122	-	-		TM05 4380 2212	559922	559822
	A65-160	1 x 160	-	-	130	145		TM05 4381 2212	559923	559823

DN	Tyyppi	Korkeus [mm]	Halkaisija [mm]		Pulttikehän halkaisija [mm]		Sovite	Tuotenumero		
			PN 6	PN 10	PN 6	PN 10		PN 6	PN 10	
80	A80-10	1 x 10	127	138	150	160		TM05 4382 2212	569921	569821
	A80-15	1 x 15	127	138	-	-		TM05 4383 2212	569922	569822
	A80-20	1 x 20	127	138	-	-		TM05 4384 2212	569923	569823
	A80-25	1 x 25	127	138	-	-		TM05 4385 2212	569924	569824
	A80-40	1 x 40	127	138	-	-		TM05 4386 2212	569925	569825
	A80-50	1 x 50	127	138	-	-		TM05 4387 2212	569926	569826
	A80-140	1 x 140	-	-	150	160		TM05 4388 2212	569927	569827

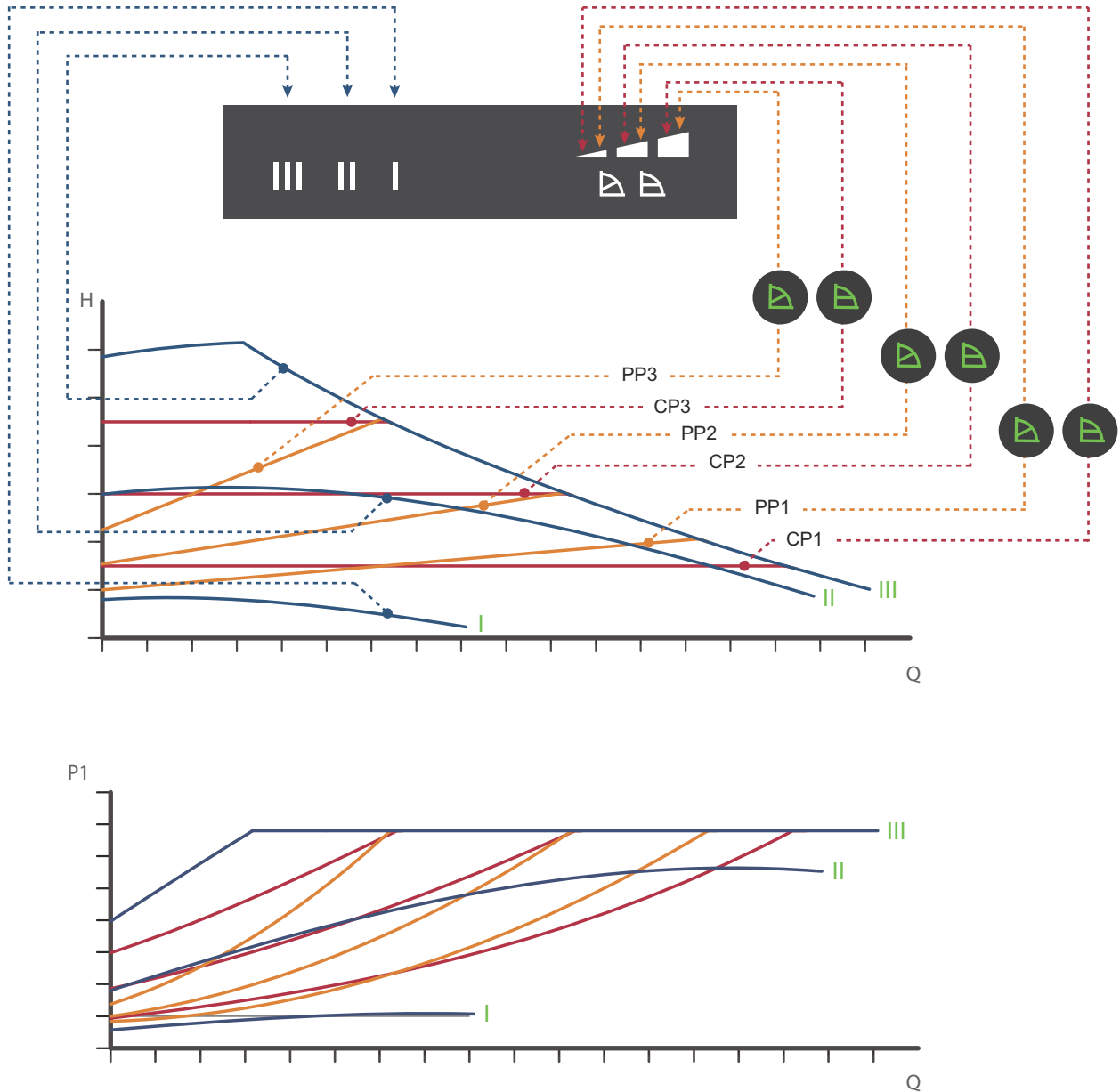
DN	Tyyppi	Korkeus [mm]	Halkaisija [mm]		Pulttikehän halkaisija [mm]		Sovite	Tuotenumero	
			PN 6	PN 10	PN 6	PN 10		PN 6	PN 10
100	A100-50	2 x 25	-	-	-	-		96545610	96545610

TM05 4389 2212

8. Kapasiteettikäyrien lukuohje

Jokaisella pumpun asetuksella on oma kapasiteettikäyränsä (Q/H-käyrä). Tehokäyrä (P1-käyrä) kuuluu kuhunkin Q/H-käyrään. Tehokäyrä kertoo pumpun tehonkulutuksen (P1) watteina tietyllä Q/H-käyrällä.

P1-arvo on sama arvo, joka voidaan lukea pumpun näytöltä. Katso kuva 20.



Kuva 20 Kapasiteettikäyrät suhteessa pumpun asetukseen

Asetus	Pumppukäyrä
PP1	Alin suhteellinen painekäyrä
PP2	Keskimmäinen suhteellinen painekäyrä
PP3	Ylin suhteellinen painekäyrä
CP1	Alin vakiopainekäyrä
CP2	Keskimmäinen vakiopainekäyrä
CP3	Ylin vakiopainekäyrä
III	Vakiokäyräkäyttö, kiinteä nopeus III
II	Vakiokäyräkäyttö, kiinteä nopeus II
I	Vakiokäyräkäyttö, kiinteä nopeus I

TM05 2778 4112

9. Käyrien edellytykset

Ominaiskäyrät

Alla esitetyt ohjeet koskevat sivuilla 31-129 esitettyjä kapasiteettikäyriä:

- Testineste: ilmaton vesi.
- Käyrät ovat voimassa tiheydelle $\rho = 998,2 \text{ kg/m}^3$ ja nesteen lämpötilalle $+20 \text{ }^\circ\text{C}$.
- Kaikki käyrät ilmaisevat keskimääräisiä arvoja eikä niitä tule pitää takuukäyrinä. Jos tietty minimikapasiteetti on tarpeen, on tehtävä tapauskohtaiset mittaukset.
- Käyrät ovat voimassa kinemaattiselle viskositeetille $\nu = 1,004 \text{ mm}^2/\text{s}$ (1,004 cSt).
- Vertailukäyttöjännite: $1 \times 230 \text{ V}$, 50 Hz .
- Käyrät on mitattu standardin EN 16297 mukaisesti.

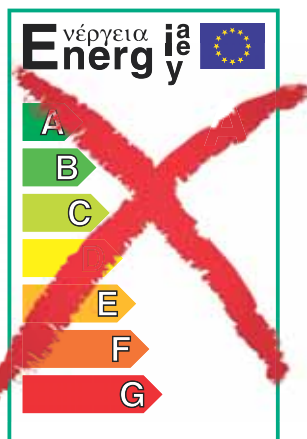
Seuraavilla sivuilla käytettävät symbolit



Kuva 21 Energiatehokkuusindeksi (EEI)

MAGNA1 on energiaoptimoitu ja täyttää EuP-direktiivin (komission asetus (EC) nro 641/2009) vaatimukset, jotka ovat voimassa 1. tammikuuta 2013 alkaen.

MAGNA1-pumppujen energiategokkuusindeksi (EEI) on $\leq 0,23$.

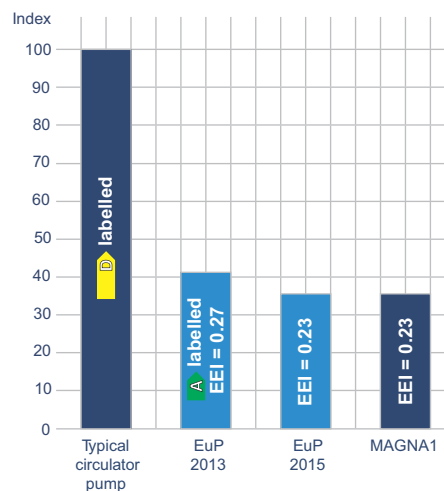


Kuva 22 Vanha energiamerkintä

Tammikuun 1. päivästä 2013 alkaen vanha energiamerkintä A - G korvataan uudella energiategokkuusindeksillä (EEI).

Vain parhaat nykyisistä A-merkityistä pumppuista täyttävät uudet vaatimukset.

Kuvassa 23 on tyyppillisen kiertovesipumpun energiankulutusindeksi verrattuna erilaisiin EEI-rajoihin.



Kuva 23 Energiankulutusindeksi

Kun energiatehokkuusindeksi (EEI) on EuP 2015:n tasolla, voit saavuttaa merkittäviä energiansäästöjä tyyppilliseen kiertovesipumppuun verrattuna ja siten todella nopean takaisinmaksuajan investoinnille. Tämä luonnollisesti tarkoittaa, että MAGNA1 täyttää EuP-säädösten vaatimukset.

Lisätietoja uudesta energiadirektiivistä löydät seuraavasta osoitteesta:

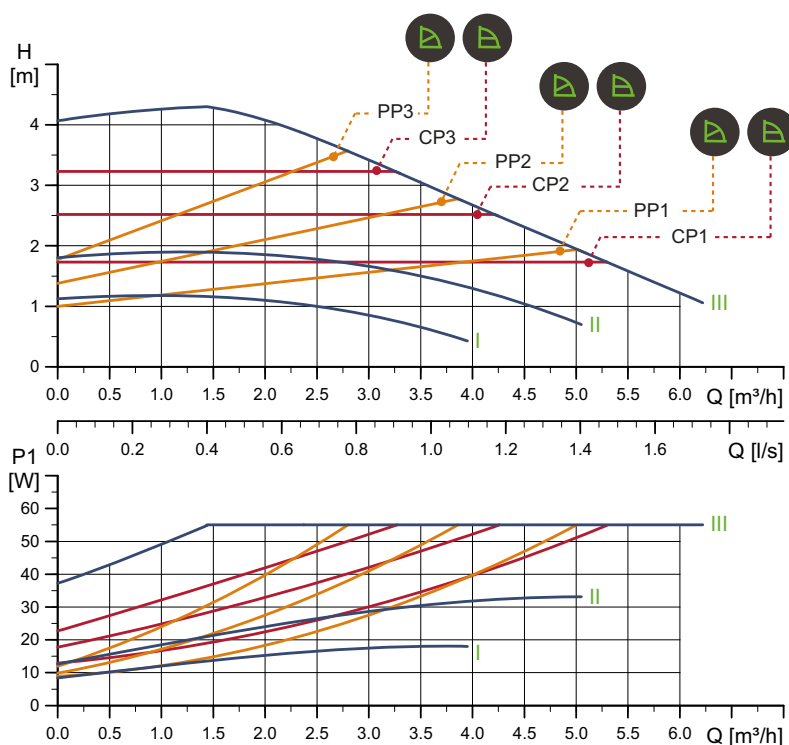


<http://energy.grundfos.com>

10. Pumppukäyrät ja tekniset tiedot

MAGNA1 25-40

1 x 230 V, 50/60 Hz

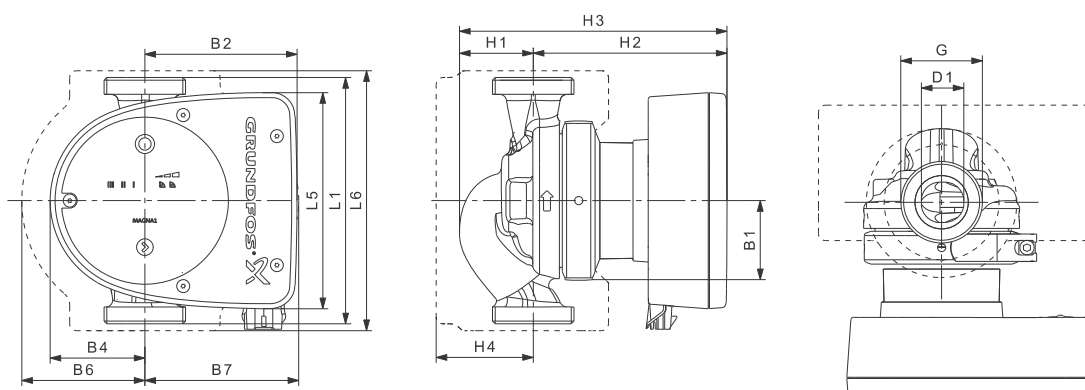


Nopeus	P1 [W]	I _{1/1} [A]
Min.	9	0,09
Maks.	56	0,45

Pumppu on varustettu ylikuormitusuojalla.

Nettopaino [kg]	Bruttopaino [kg]	Pakk. tilav. [m ³]
4,4	5,4	0,012

Liitännät: Katso *Vastalaipat*, sivu 22.
 Käyttöpaine: Maks. 1,0 MPa (10 bar).
 Saatavana myös maks. 1,6 MPa (16 bar).
 Nesteen lämpötila: -10 ... +110 °C (TF 110).
 EEI-ominaisarvo: 0,22.



Pumpputyyppi	Mitat [mm]												(tuumaa)	
	L1	L5	L6	B1	B2	B4	B6	B7	H1	H2	H3	H4	D1	G
MAGNA1 25-40	180	158	190	58	111	69	90	113	54	142	196	71	25	1 1/2

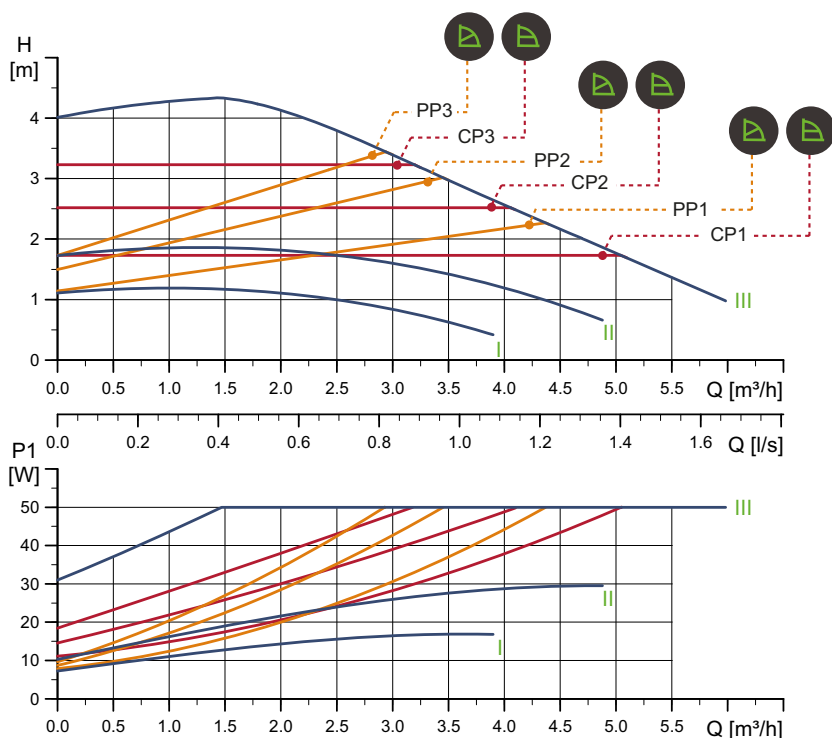
Katso tuotenumerot sivulta 130.

TM05 6316 4711

TM05 5142 3312

MAGNA1 25-40

1 x 230 V, 50/60 Hz



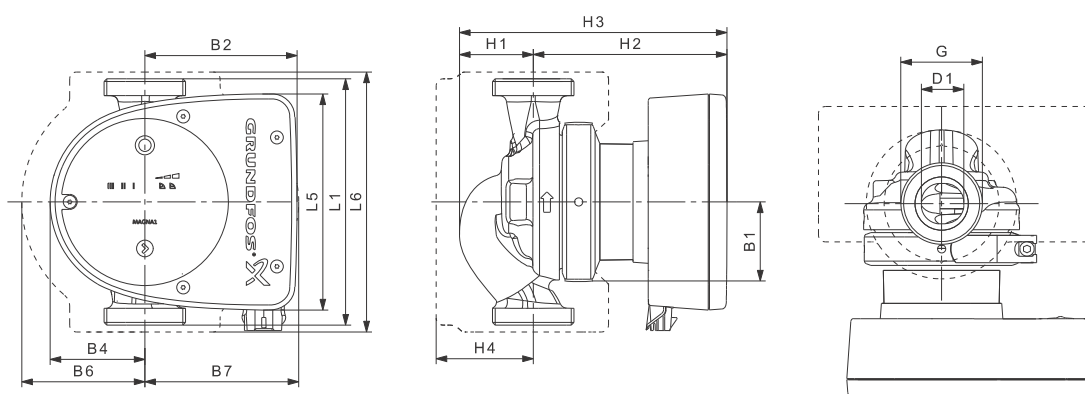
TM05 6317 4711

Nopeus	P1 [W]	I _{1/1} [A]
Min.	8	0,08
Maks.	51	0,41

Pumppu on varustettu ylikuormitussuojalla.

Nettopaino [kg]	Bruttopaino [kg]	Pakk. tilav. [m³]
4,4	5,4	0,012

Liitännät: Katso *Vastalaipat*, sivu 22.
 Käyttöpain: Maks. 1,6 MPa (16 bar).
 Saatavana myös maks. 1,0 MPa (10 bar).
 Nesteen lämpötila: -10 ... +110 °C (TF 110).
 EEI-ominaisarvo: 0,21.



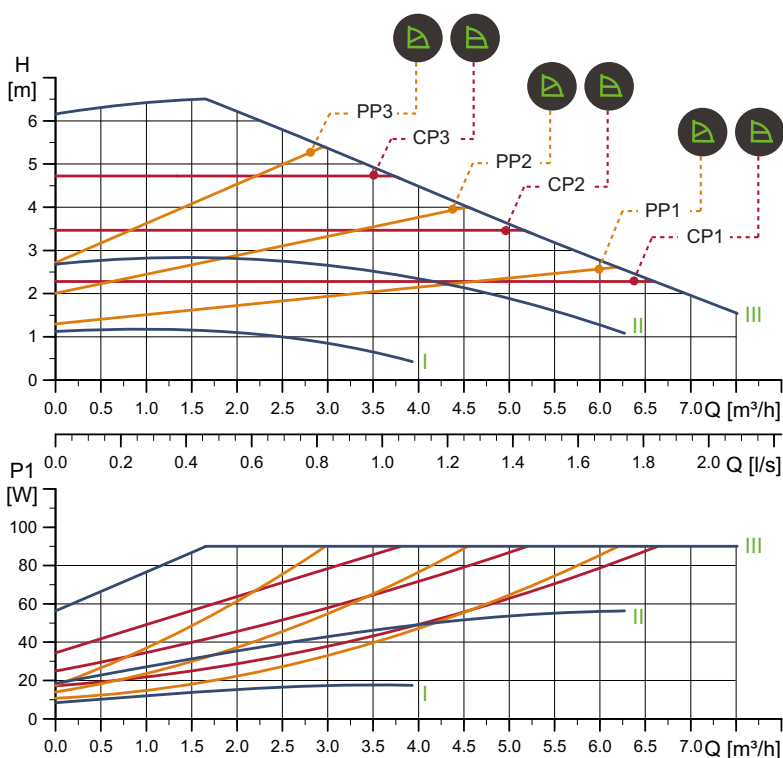
TM05 5142 3312

Pumpputyyppi	Mitat [mm]												(tuumaa)	
	L1	L5	L6	B1	B2	B4	B6	B7	H1	H2	H3	H4	D1	G
MAGNA1 25-40	180	158	190	58	111	69	90	113	54	142	196	71	25	1 1/2

Katso tuotenumerot sivulta 130.

MAGNA1 25-60

1 x 230 V, 50/60 Hz

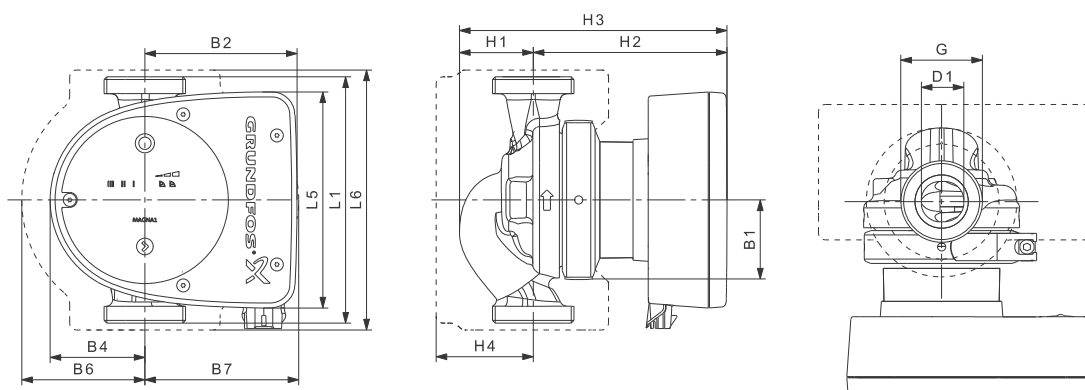


Nopeus	P1 [W]	I _{1/1} [A]
Min.	9	0,09
Maks.	92	0,74

Pumppu on varustettu ylikuormitussuojalla.

Nettopaino [kg]	Bruttopaino [kg]	Pakk. tilav. [m ³]
4,4	5,4	0,012

Liitännät: Katso *Vastalaipat*, sivu 22.
 Käyttöpain: Maks. 1,0 MPa (10 bar).
 Saatavana myös maks. 1,6 MPa (16 bar).
 Nesteen lämpötila: -10 ... +110 °C (TF 110).
 EEI-ominaisarvo: 0,22.



Pumpputyyppi	Mitat [mm]												(tuumaa)	
	L1	L5	L6	B1	B2	B4	B6	B7	H1	H2	H3	H4	D1	G
MAGNA1 25-60	180	158	190	58	111	69	90	113	54	142	196	71	25	1 1/2

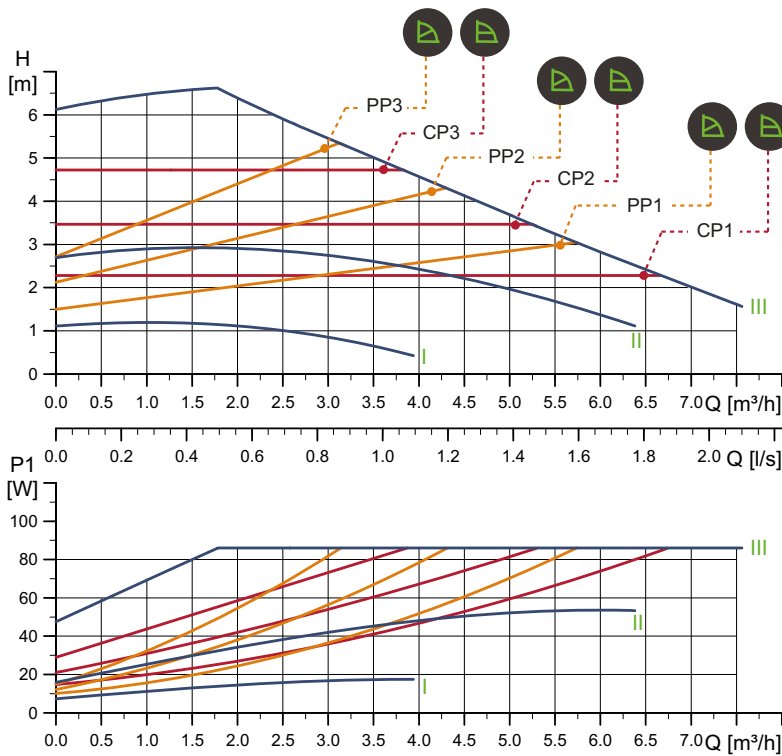
Katso tuotenumerot sivulta 130.

TM05 6318 4712

TM05 5142 3312

MAGNA1 25-60

1 x 230 V, 50/60 Hz



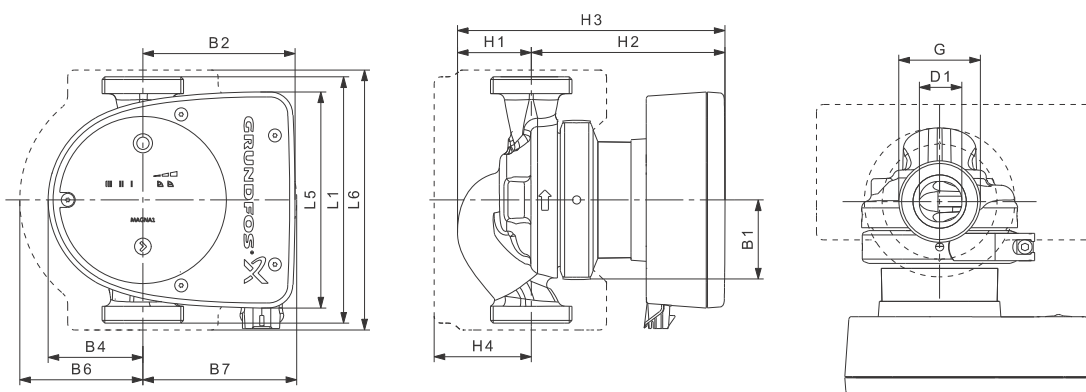
TM05 6319 4712

Nopeus	P1 [W]	I _{1/1} [A]
Min.	8	0,08
Maks.	87	0,7

Pumppu on varustettu ylikuormitussuojalla.

Nettopaino [kg]	Bruttopaino [kg]	Pakk. tilav. [m³]
4,4	5,4	0,012

Liitännät: Katso *Vastalaipat*, sivu 22.
 Käyttöpain: Maks. 1,6 MPa (16 bar).
 Saatavana myös maks. 1,0 MPa (10 bar).
 Nesteen lämpötila: -10 ... +110 °C (TF 110).
 EEI-ominaisarvo: 0,21.



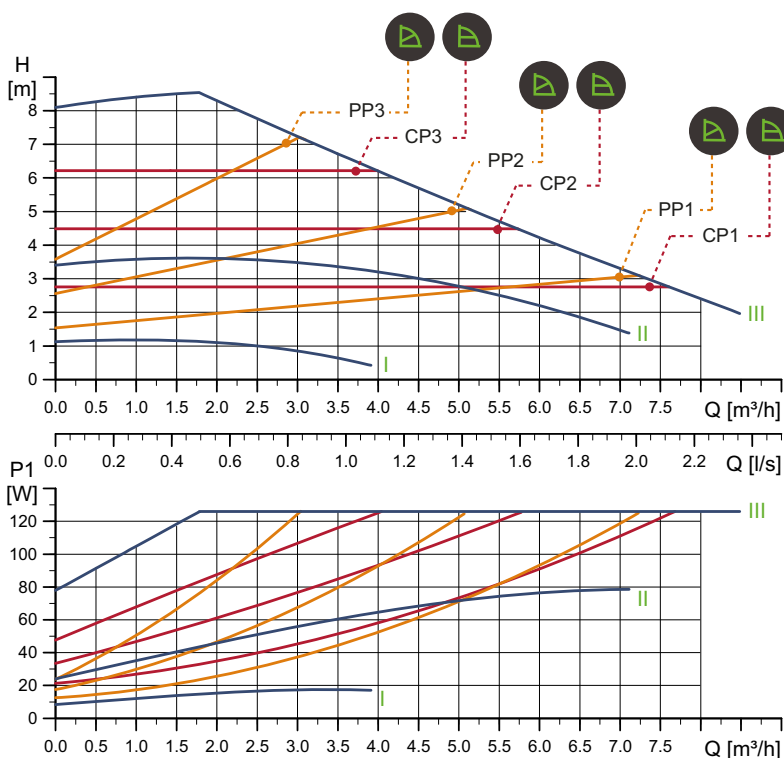
TM05 5142 3312

Pumpputyyppi	Mitat [mm]												(tuumaa)	
	L1	L5	L6	B1	B2	B4	B6	B7	H1	H2	H3	H4	D1	G
MAGNA1 25-60	180	158	190	58	111	69	90	113	54	142	196	71	25	1 1/2

Katso tuotenumerot sivulta 130.

MAGNA1 25-80

1 x 230 V, 50/60 Hz

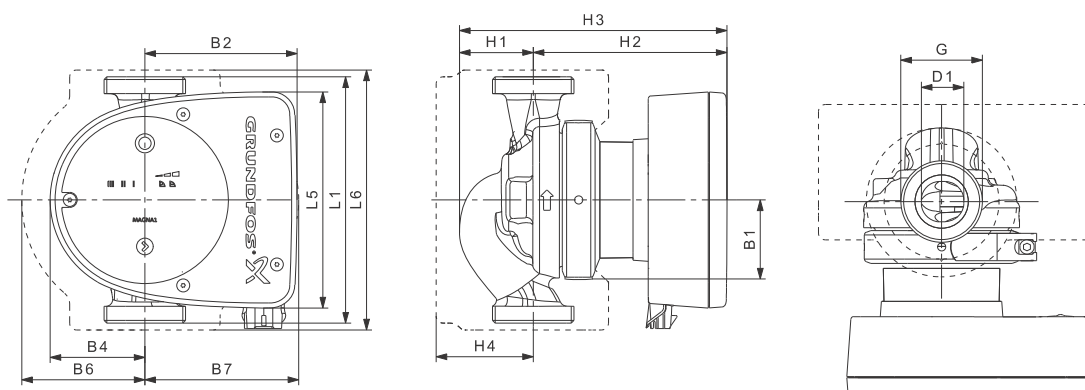


Nopeus	P1 [W]	I _{1/1} [A]
Min.	9	0,09
Maks.	128	1,03

Pumppu on varustettu ylikuormitussuojalla.

Nettopaino [kg]	Bruttopaino [kg]	Pakk. tilav. [m ³]
4,4	5,4	0,012

Liitännät: Katso *Vastalaipat*, sivu 22.
 Käyttöpain: Maks. 1,0 MPa (10 bar).
 Saatavana myös maks. 1,6 MPa (16 bar).
 Nesteen lämpötila: -10 ... +110 °C (TF 110).
 EEI-ominaisarvo: 0,22.



Pumpputyyppi	Mitat [mm]												(tuumaa)	
	L1	L5	L6	B1	B2	B4	B6	B7	H1	H2	H3	H4	D1	G
MAGNA1 25-80	180	158	190	58	111	69	90	113	54	142	196	71	25	1 1/2

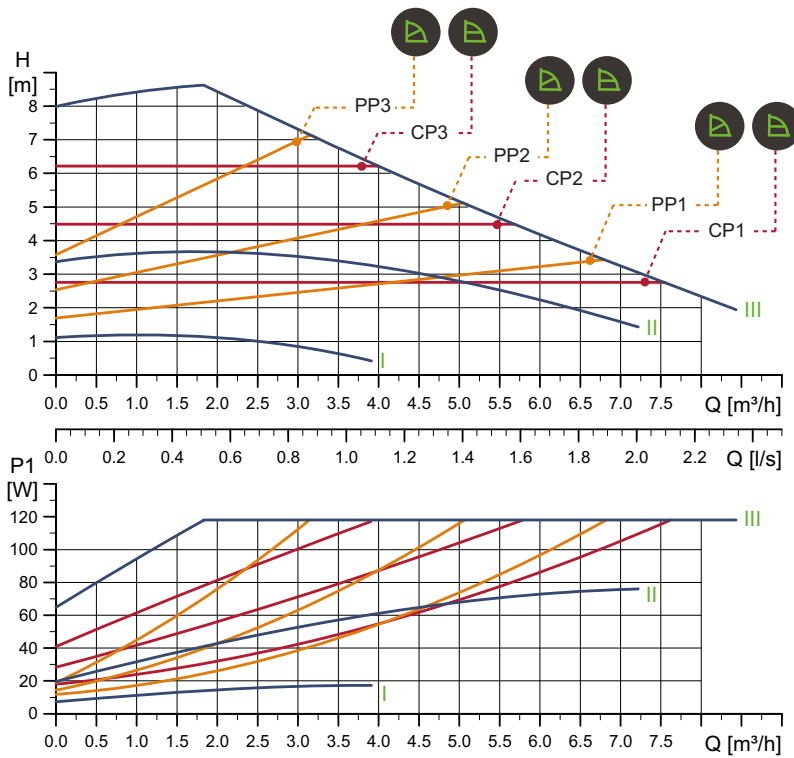
Katso tuotenumerot sivulta 130.

TM05 6320 4712

TM05 5142 3312

MAGNA1 25-80

1 x 230 V, 50/60 Hz



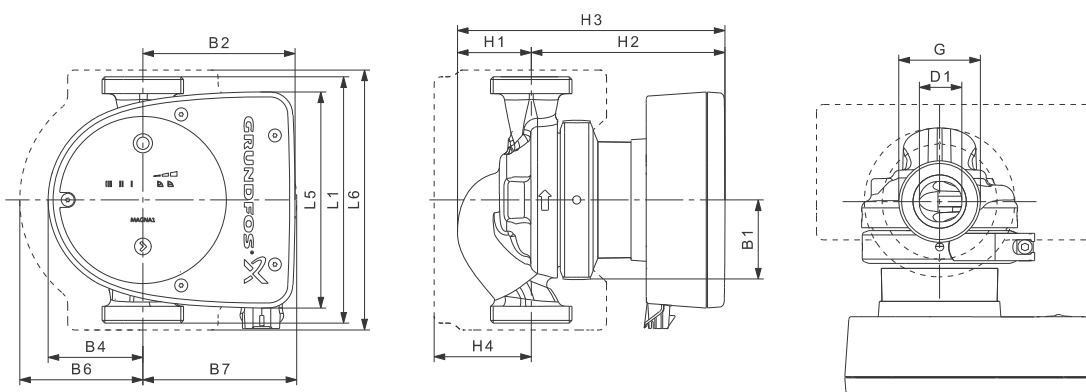
TM05 6321 4712

Nopeus	P_1 [W]	$I_{1/1}$ [A]
Min.	8	0,08
Maks.	119	0,96

Pumppu on varustettu ylikuormitussuojalla.

Nettopaino [kg]	Bruttopaino [kg]	Pakk. tilav. [m^3]
4,4	5,4	0,012

Liitännät: Katso *Vastalaipat*, sivu 22.
 Käyttöpain: Maks. 1,6 MPa (16 bar).
 Saatavana myös maks. 1,0 MPa (10 bar).
 Nesteen lämpötila: -10 ... +110 °C (TF 110).
 EEI-ominaisarvo: 0,21.



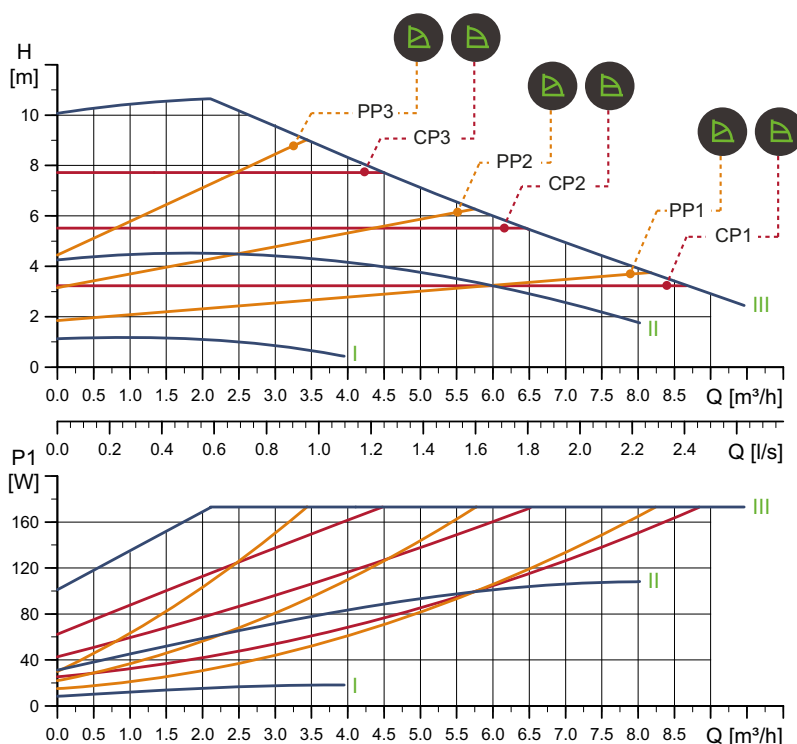
TM05 5142 3312

Pumpputyyppi	Mitat [mm]												(tuumaa)	
	L1	L5	L6	B1	B2	B4	B6	B7	H1	H2	H3	H4	D1	G
MAGNA1 25-80	180	158	190	58	111	69	90	113	54	142	196	71	25	1 1/2

Katso tuotenumerot sivulta 130.

MAGNA1 25-100

1 x 230 V, 50/60 Hz

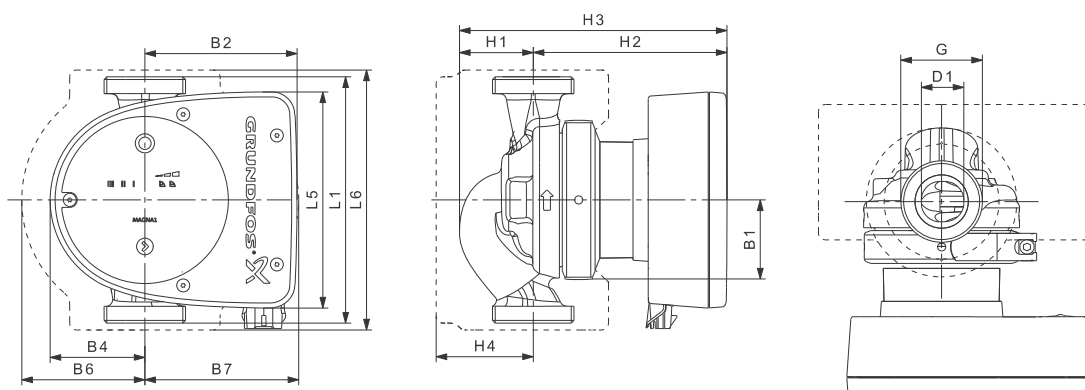


Nopeus	P1 [W]	I _{1/1} [A]
Min.	9	0,09
Maks.	176	1,42

Pumppu on varustettu ylikuormitussuojalla.

Nettopaino [kg]	Bruttopaino [kg]	Pakk. tilav. [m ³]
4,4	5,4	0,012

Liitännät: Katso *Vastalaipat*, sivu 22.
 Käyttöpain: Maks. 1,0 MPa (10 bar).
 Saatavana myös maks. 1,6 MPa (16 bar).
 Nesteen lämpötila: -10 ... +110 °C (TF 110).
 EEI-ominaisarvo: 0,22.



Pumpputyyppi	Mitat [mm]											(tuumaa)		
	L1	L5	L6	B1	B2	B4	B6	B7	H1	H2	H3	H4	D1	G
MAGNA1 25-100	180	158	190	58	111	69	90	113	54	142	196	71	25	1 1/2

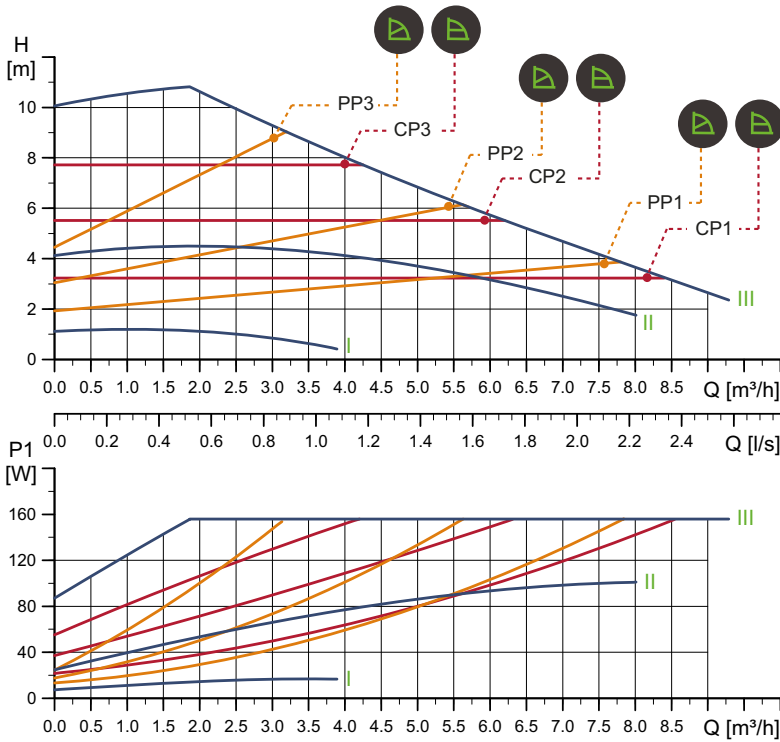
Katso tuotenumerot sivulta 130.

TM05 6322 4712

TM05 5142 3312

MAGNA1 25-100

1 x 230 V, 50/60 Hz

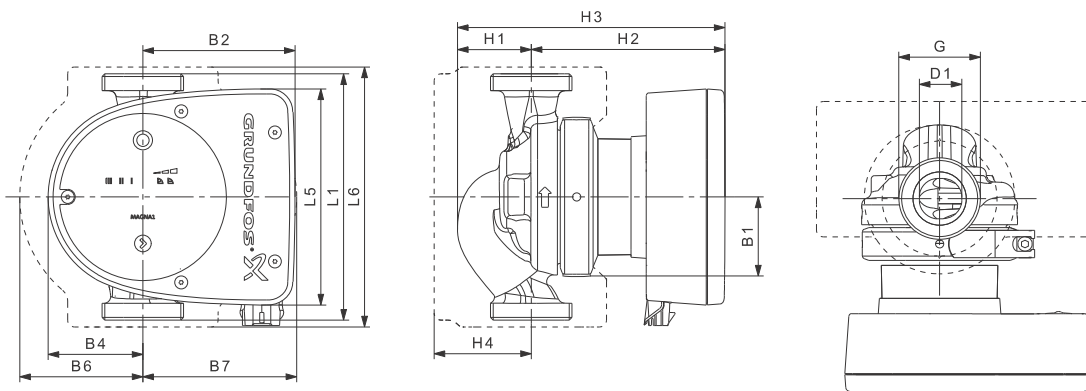


Nopeus	P1 [W]	I _{1/1} [A]
Min.	8	0,08
Maks.	158	1,28

Pumppu on varustettu ylikuormitussuojalla.

Nettopaino [kg]	Bruttopaino [kg]	Pakk. tilav. [m ³]
4,4	5,4	0,012

Liitännät: Katso *Vastalaipat*, sivu 22.
 Käyttöpain: Maks. 1,6 MPa (16 bar).
 Saatavana myös maks. 1,0 MPa (10 bar).
 Nesteen lämpötila: -10 ... +110 °C (TF 110).
 EEI-ominaisarvo: 0,21.



Pumpputyyppi	Mitat [mm]											(tuumaa)		
	L1	L5	L6	B1	B2	B4	B6	B7	H1	H2	H3	H4	D1	G
MAGNA1 25-100	180	158	190	58	111	69	90	113	54	142	196	71	25	1 1/2

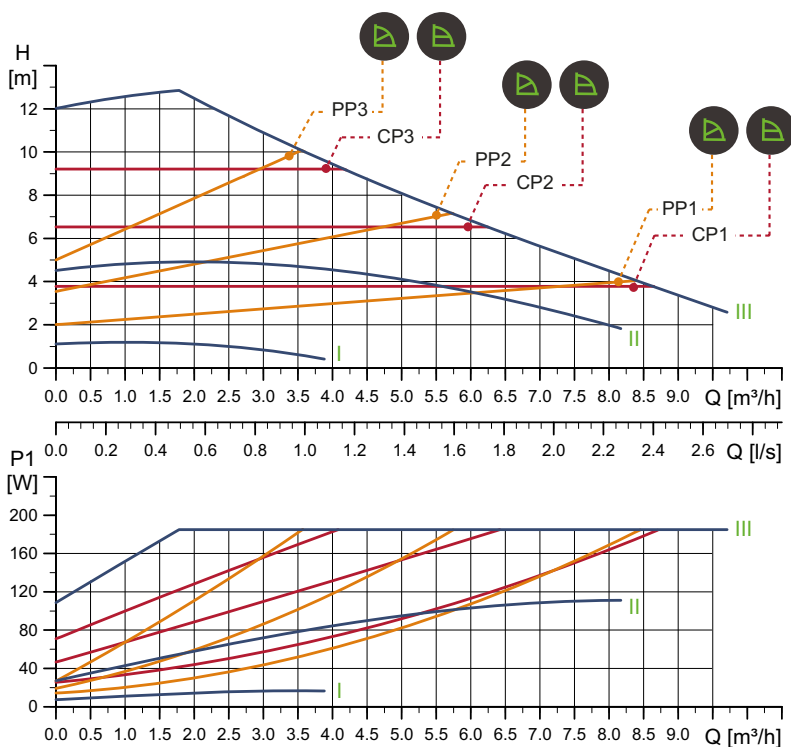
Katso tuotenumerot sivulta 130.

TM05 6323 4712

TM05 5142 3312

MAGNA1 25-120

1 x 230 V, 50/60 Hz

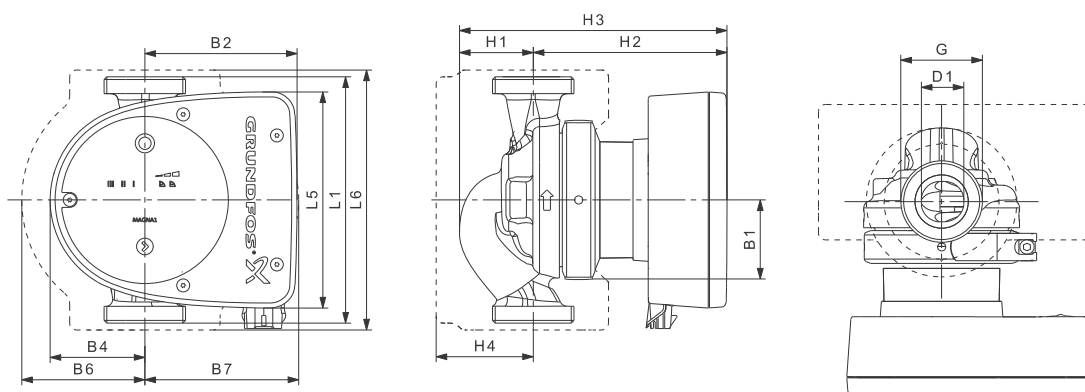


Nopeus	P1 [W]	I _{1/1} [A]
Min.	8	0,08
Maks.	188	1,51

Pumppu on varustettu ylikuormitussuojalla.

Nettopaino [kg]	Bruttopaino [kg]	Pakk. tilav. [m ³]
4,4	5,4	0,012

Liitännät: Katso *Vastalaipat*, sivu 22.
 Käyttöpain: Maks. 1,0 MPa (10 bar).
 Saatavana myös maks. 1,6 MPa (16 bar).
 Nesteen lämpötila: -10 ... +110 °C (TF 110).
 EEI-ominaisarvo: 0,21.



Pumpputyyppi	Mitat [mm]											(tuumaa)		
	L1	L5	L6	B1	B2	B4	B6	B7	H1	H2	H3	H4	D1	G
MAGNA1 25-120	180	158	190	58	111	69	90	113	54	142	196	71	25	1 1/2

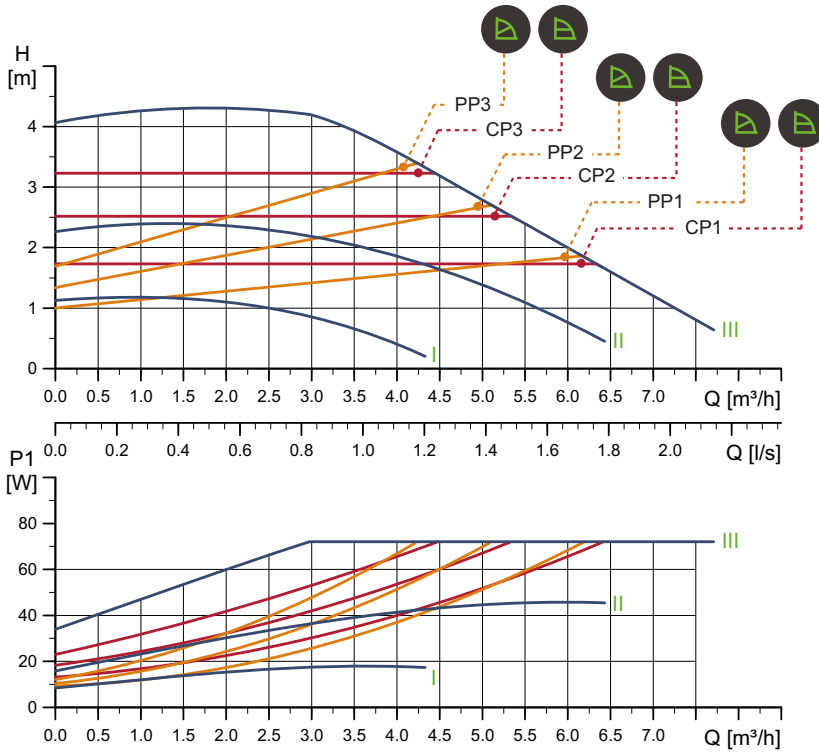
Katso tuotenumerot sivulta 130.

TM05 6324 4712

TM05 5142 3312

MAGNA1 32-40

1 x 230 V, 50/60 Hz

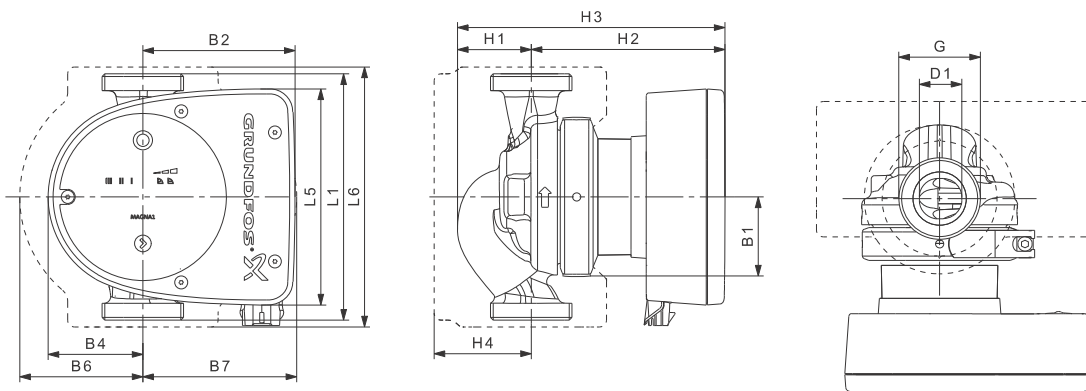


Nopeus	P1 [W]	I _{1/1} [A]
Min.	9	0,09
Maks.	73	0,59

Pumppu on varustettu ylikuormitussuojalla.

Nettopaino [kg]	Bruttopaino [kg]	Pakk. tilav. [m ³]
4,4	5,4	0,012

Liitännät: Katso *Vastalaipat*, sivu 22.
 Käyttöpain: Maks. 1,0 MPa (10 bar).
 Saatavana myös maks. 1,6 MPa (16 bar).
 Nesteen lämpötila: -10 ... +110 °C (TF 110).
 EEI-ominaisarvo: 0,22.



Pumpputyyppi	Mitat [mm]												(tuumaa)	
	L1	L5	L6	B1	B2	B4	B6	B7	H1	H2	H3	H4	D1	G
MAGNA1 32-40	180	158	190	58	111	69	90	113	54	142	196	71	32	2

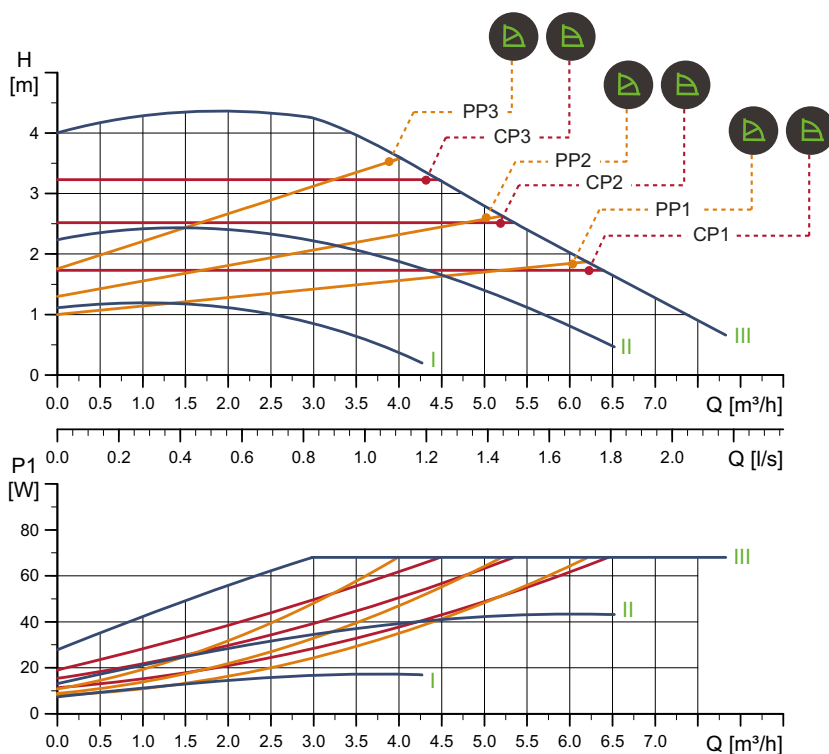
Katso tuotenumerot sivulta 130.

TM05 6325 4712

TM05 5142 3312

MAGNA1 32-40

1 x 230 V, 50/60 Hz

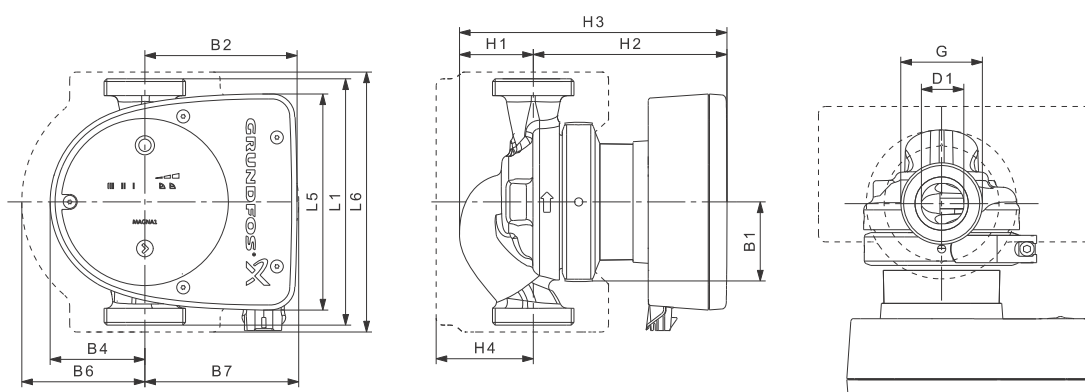


Nopeus	P1 [W]	I _{1/1} [A]
Min.	8	0,08
Maks.	69	0,56

Pumppu on varustettu ylikuormitussuojalla.

Nettopaino [kg]	Bruttopaino [kg]	Pakk. tilav. [m ³]
4,4	5,4	0,012

Liitännät: Katso *Vastalaipat*, sivu 22.
 Käyttöpain: Maks. 1,6 MPa (16 bar).
 Saatavana myös maks. 1,0 MPa (10 bar).
 Nesteen lämpötila: -10 ... +110 °C (TF 110).
 EEI-ominaisarvo: 0,21.



Pumpputyyppi	Mitat [mm]												(tuumaa)	
	L1	L5	L6	B1	B2	B4	B6	B7	H1	H2	H3	H4	D1	G
MAGNA1 32-40	180	158	190	58	111	69	90	113	54	142	196	71	32	2

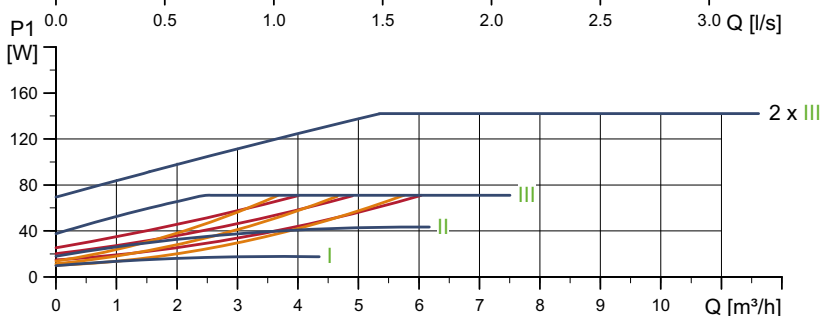
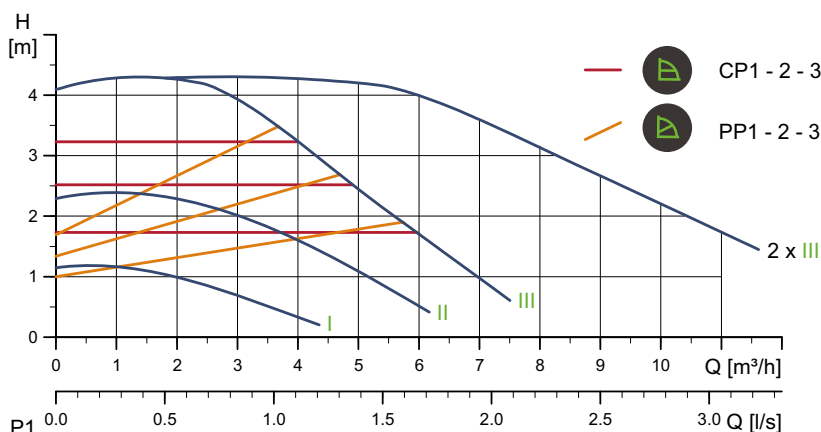
Katso tuotenumerot sivulta 130.

TM05 6326 4712

TM05 5142 3312

MAGNA1 D 32-40

1 x 230 V, 50/60 Hz



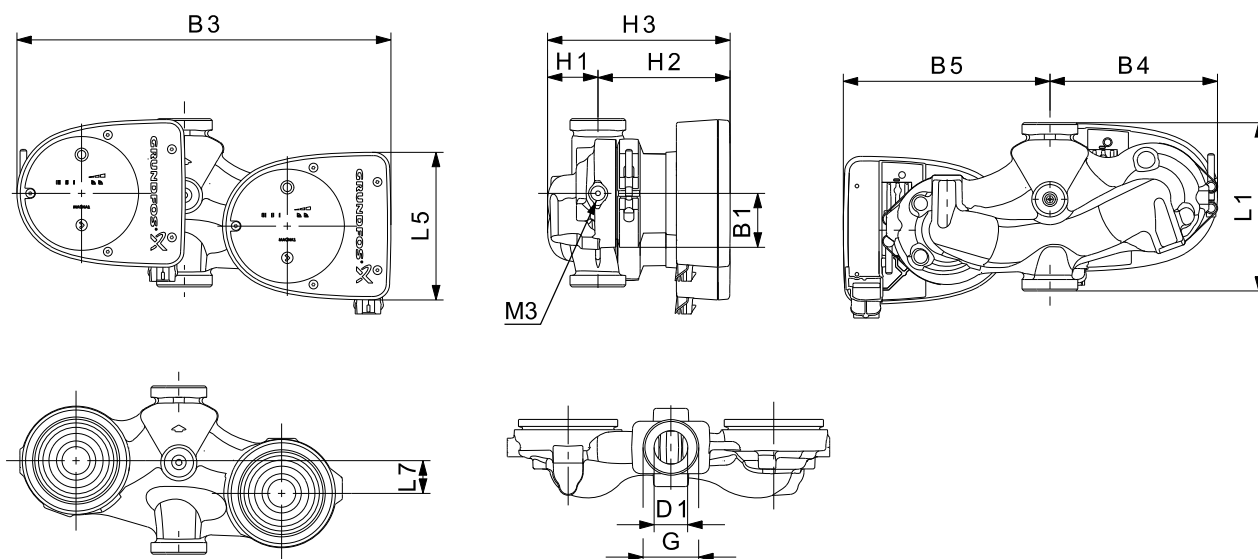
Nopeus	P1 [W]	I _{1/1} [A]
Min.	9	0,09
Maks.	73	0,59

Pumppu on varustettu ylikuormitussuojalla.

Nettopaino [kg]	Bruttopaino [kg]	Pakk. tilav. [m ³]
12,4	13,4	0,045

Liitännät: Katso *Vastalaipat*, sivu 22.
 Käyttöpain: Maks. 1,0 MPa (10 bar).
 Saatavana myös maks. 1,6 MPa (16 bar).
 Nesteen lämpötila: -10 ... +110 °C (TF 110).
 EEI-ominaisarvo: 0,23.

TM05 6363 4712



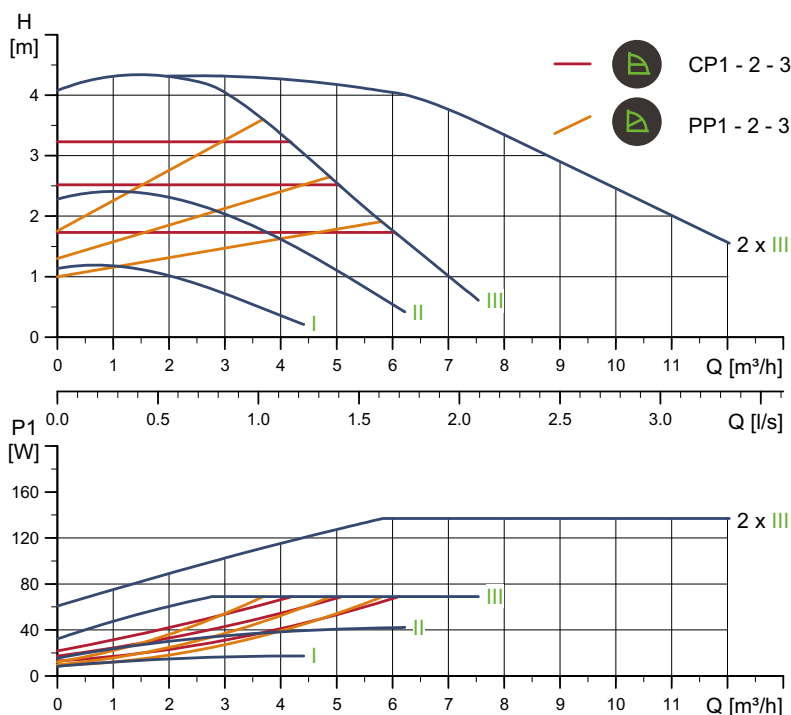
TM05 6201 3412

Pumputyyppi	Mitat [mm]											(tuumaa)	
	L1	L5	L7	B1	B3	B4	B5	H1	H2	H3	D1	G	M3
MAGNA1 D 32-40	180	158	35	58	400	179	221	54	142	196	32	2	1/4

Katso tuotenumerot sivulta 130.

MAGNA1 D 32-40

1 x 230 V, 50/60 Hz



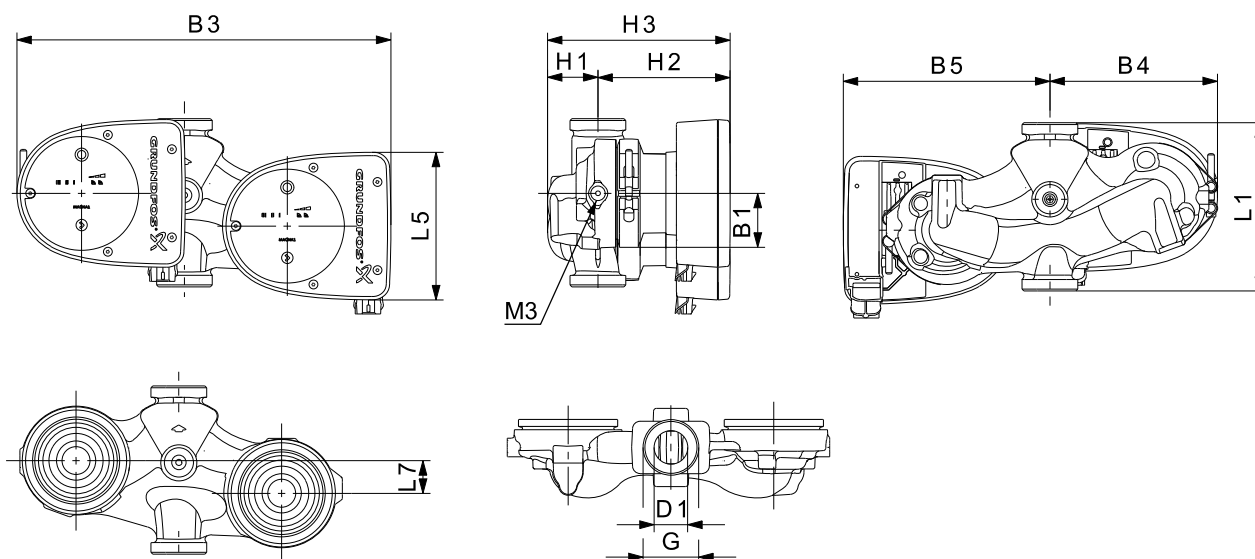
TM05 6364 4712

Nopeus	P1 [W]	$I_{1/1}$ [A]
Min.	8	0,08
Maks.	69	0,56

Pumppu on varustettu ylikuormitussuojalla.

Nettopaino [kg]	Bruttopaino [kg]	Pakk. tilav. [m ³]
12,4	13,4	0,045

Liitännät: Katso *Vastalaipat*, sivu 22.
 Käyttöpainne: Maks. 1,6 MPa (16 bar).
 Saatavana myös maks. 1,0 MPa (10 bar).
 Nesteen lämpötila: -10 ... +110 °C (TF 110).
 EEI-ominaisarvo: 0,22.



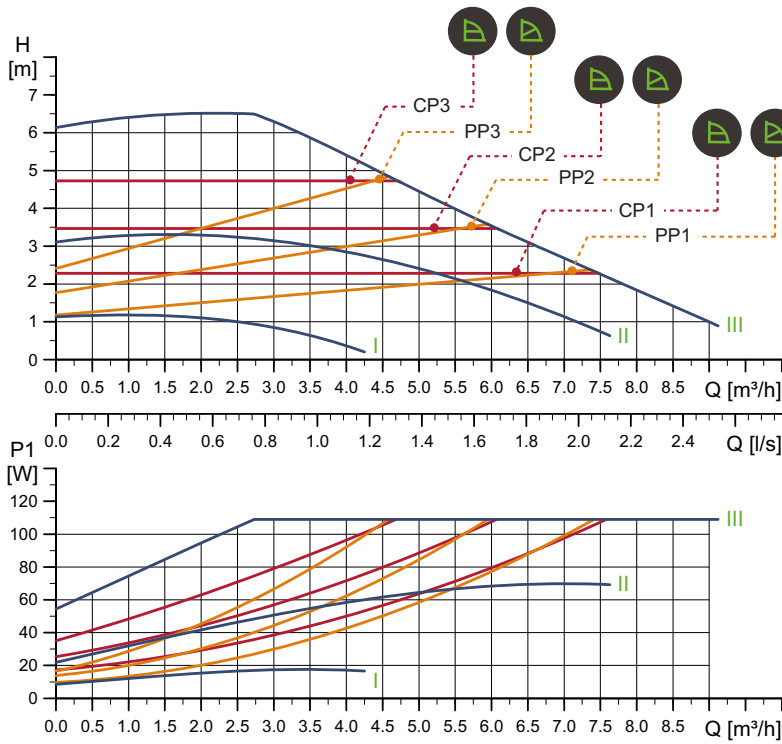
TM05 6201 3412

Pumpputyyppi	Mitat [mm]											(tuumaa)		
	L1	L5	L7	B1	B3	B4	B5	H1	H2	H3	D1	G	M3	
MAGNA1 D 32-40	180	158	35	58	400	179	221	54	142	196	32	2	1/4	

Katso tuotenumerot sivulta 130.

MAGNA1 32-60

1 x 230 V, 50/60 Hz



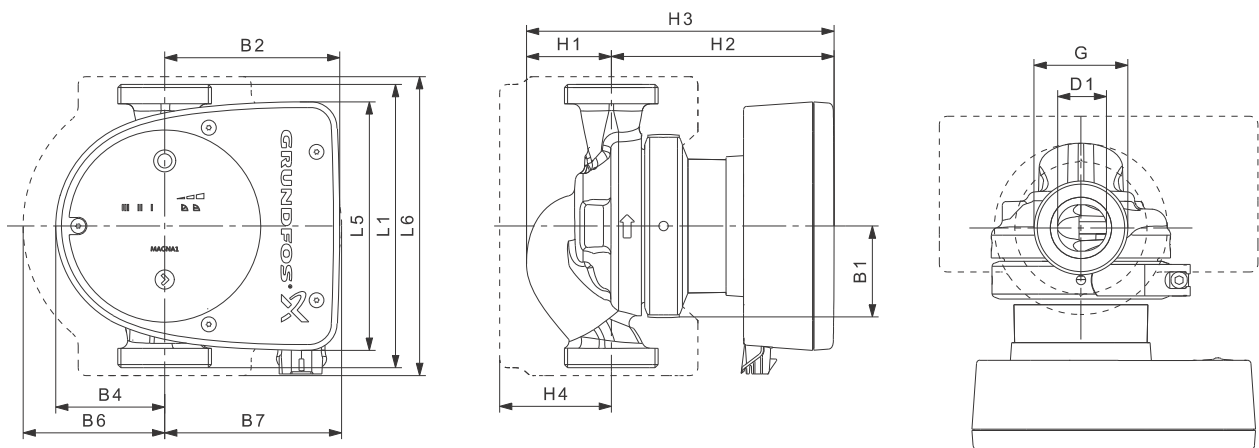
TM05 6327 4712

Nopeus	P1 [W]	I _{1/1} [A]
Min.	9	0,09
Maks.	111	0,9

Pumppu on varustettu ylikuormitussuojalla.

Nettopaino [kg]	Bruttopaino [kg]	Pakk. tilav. [m³]
4,4	5,4	0,012

Liitännät: Katso *Vastalaipat*, sivu 22.
 Käyttöpain: Maks. 1,0 MPa (10 bar).
 Saatavana myös maks. 1,6 MPa (16 bar).
 Nesteen lämpötila: -10 ... +110 °C (TF 110).
 EEI-ominaisarvo: 0,22.



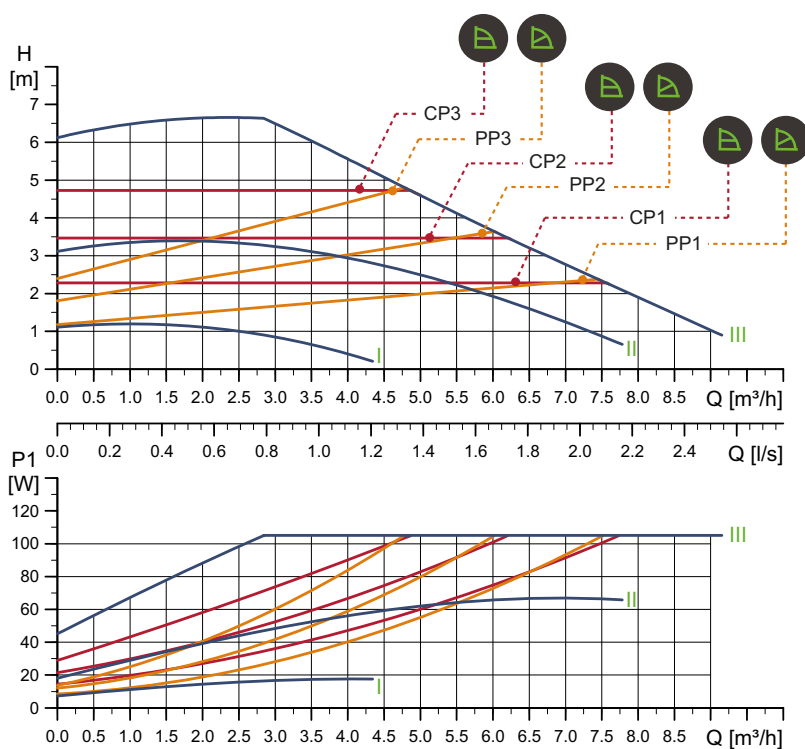
TM05 5142 3312

Pumpputyyppi	Mitat [mm]													(tuumaa)	
	L1	L5	L6	B1	B2	B4	B6	B7	H1	H2	H3	H4	D1	G	
MAGNA1 32-60	180	158	190	58	111	69	90	113	54	142	196	71	32	2	

Katso tuotenumerot sivulta 130.

MAGNA1 32-60

1 x 230 V, 50/60 Hz



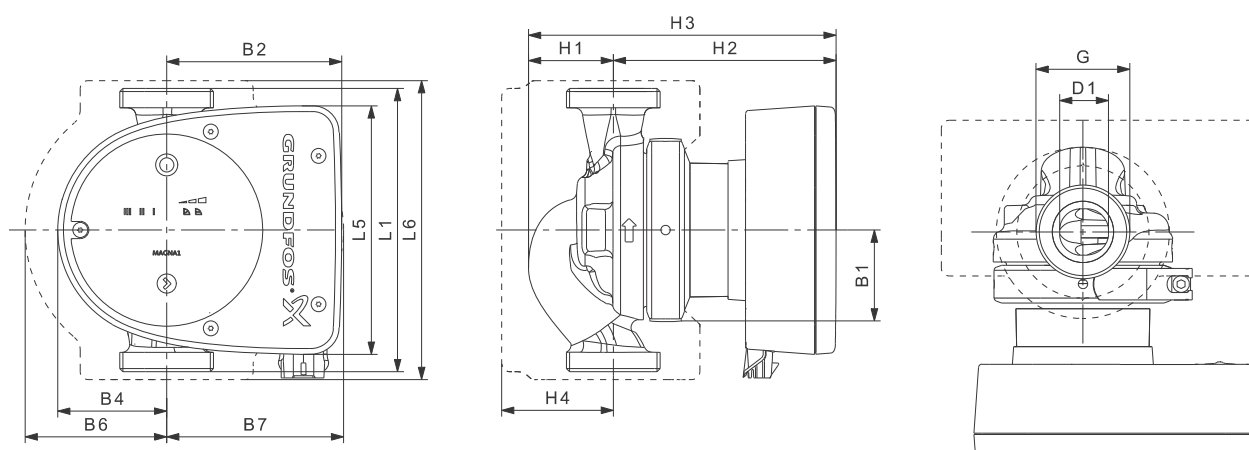
TM05 6328 4712

Nopeus	P1 [W]	I _{1/1} [A]
Min.	8	0,08
Maks.	106	0,86

Pumppu on varustettu ylikuormitussuojalla.

Nettopaino [kg]	Bruttopaino [kg]	Pakk. tilav. [m ³]
4,4	5,4	0,012

Liitännät: Katso *Vastalaipat*, sivu 22.
 Käyttöpain: Maks. 1,6 MPa (16 bar).
 Saatavana myös maks. 1,0 MPa (10 bar).
 Nesteen lämpötila: -10 ... +110 °C (TF 110).
 EEI-ominaisarvo: 0,21.



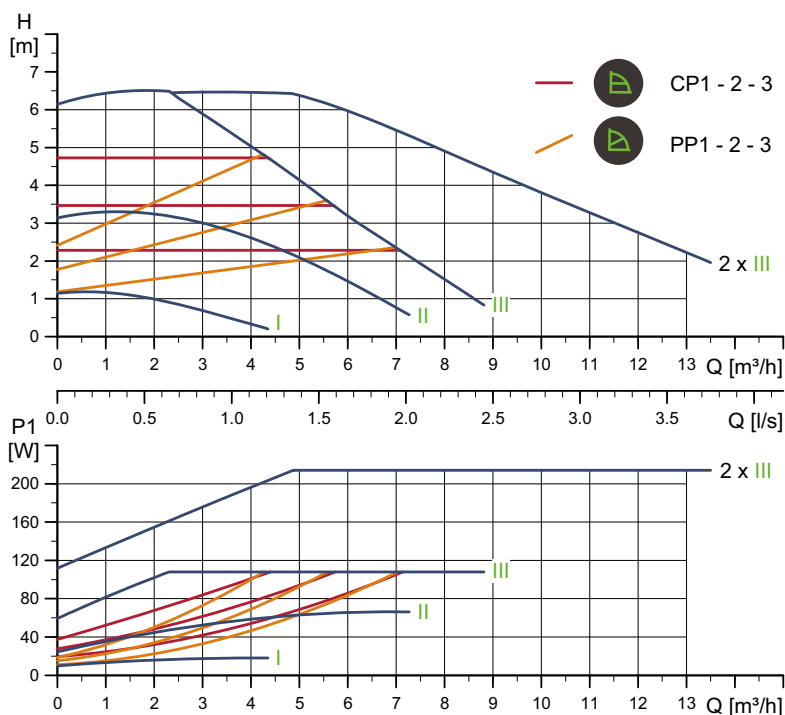
TM05 5142 3312

Pumpputyyppi	Mitat [mm]													(tuumaa)	
	L1	L5	L6	B1	B2	B4	B6	B7	H1	H2	H3	H4	D1	G	
MAGNA1 32-60	180	158	190	58	111	69	90	113	54	142	196	71	32	2	

Katso tuotenumerot sivulta 130.

MAGNA1 D 32-60

1 x 230 V, 50/60 Hz



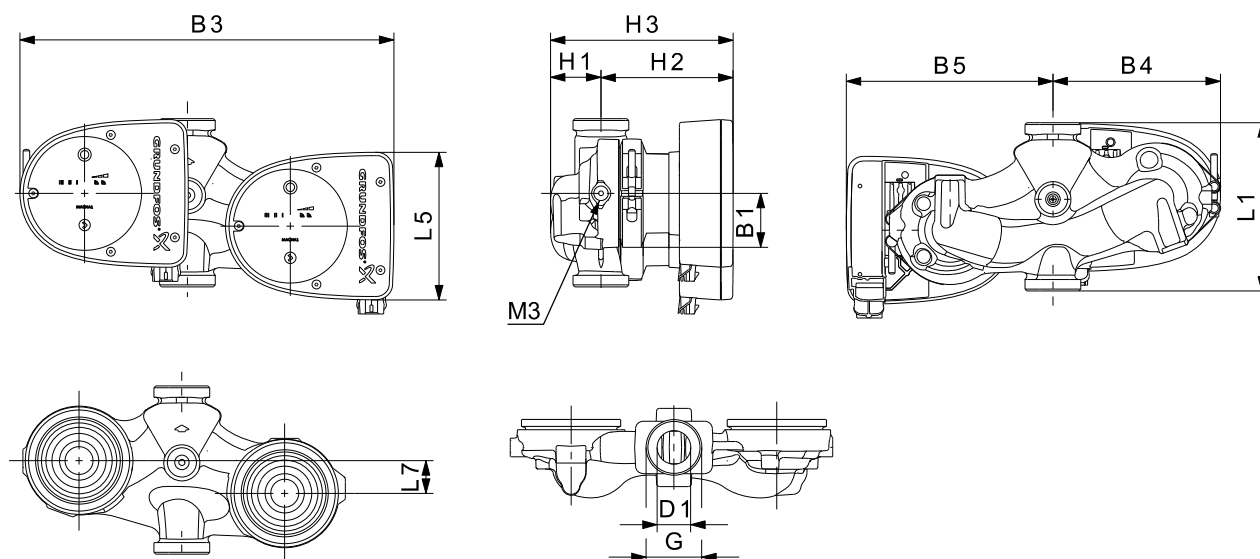
TM05 6365 4712

Nopeus	P1 [W]	$I_{1/1}$ [A]
Min.	9	0,09
Maks.	111	0,9

Pumppu on varustettu ylikuormitussuojalla.

Nettopaino [kg]	Bruttopaino [kg]	Pakk. tilav. [m³]
12,4	13,4	0,045

Liitännät: Katso *Vastalaipat*, sivu 22.
 Käyttöpain: Maks. 1,0 MPa (10 bar).
 Saatavana myös maks. 1,6 MPa (16 bar).
 Nesteen lämpötila: -10 ... +110 °C (TF 110).
 EEI-ominaisarvo: 0,23.



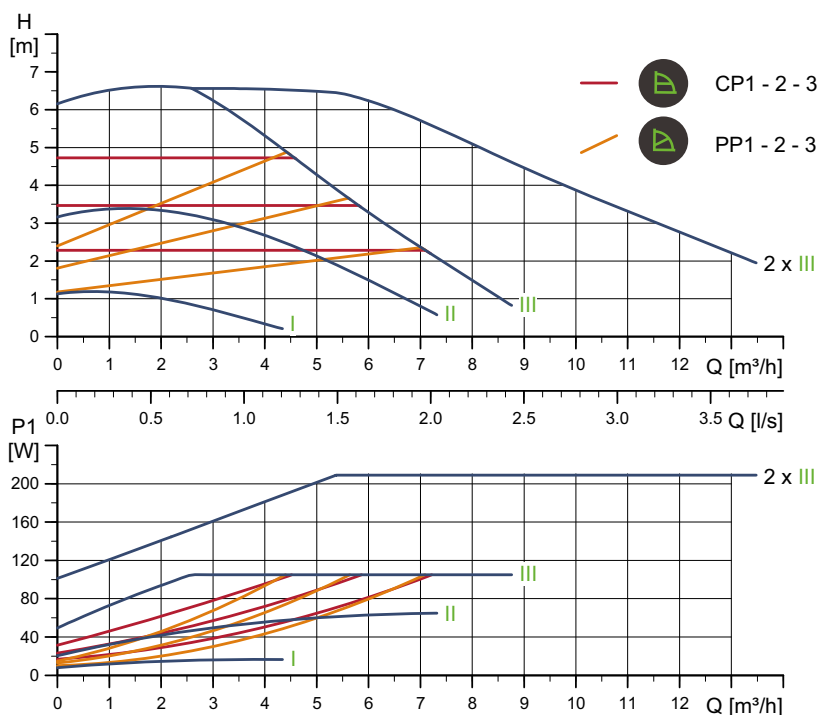
TM05 6201 3412

Pumpputyyppi	Mitat [mm]											(tuumaa)		
	L1	L5	L7	B1	B3	B4	B5	H1	H2	H3	D1	G	M3	
MAGNA1 D 32-60	180	158	35	58	400	179	221	54	142	196	32	2	1/4	

Katso tuotenumerot sivulta 130.

MAGNA1 D 32-60

1 x 230 V, 50/60 Hz



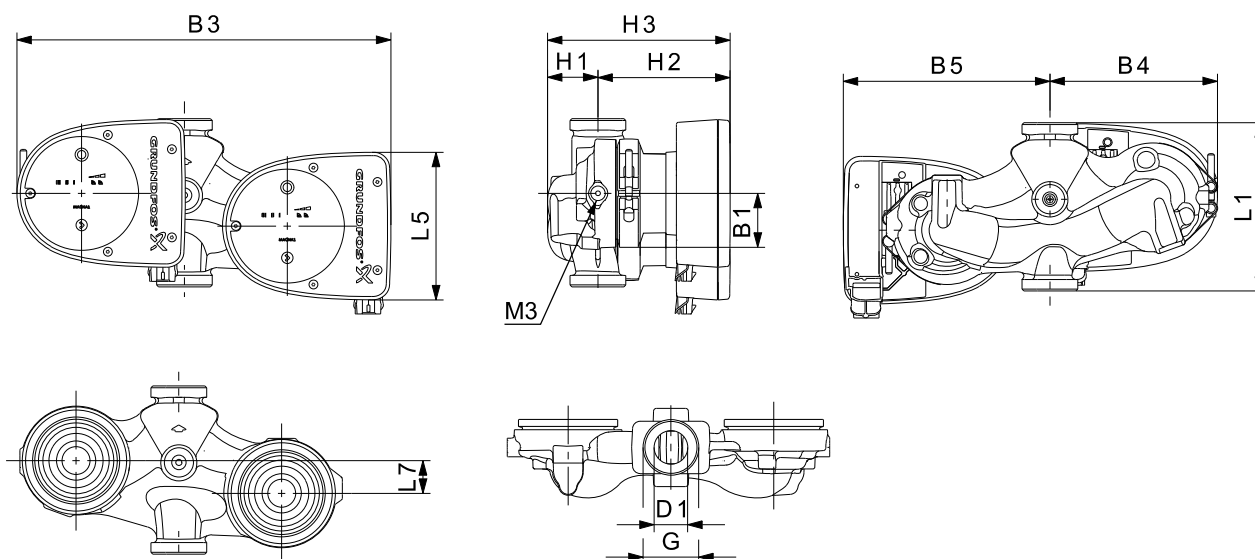
Nopeus	P1 [W]	$I_{1/1}$ [A]
Min.	8	0,08
Maks.	106	0,86

Pumppu on varustettu ylikuormitussuojalla.

Nettopaino [kg]	Bruttopaino [kg]	Pakk. tilav. [m ³]
12,4	13,4	0,045

Liitännät: Katso *Vastalaipat*, sivu 22.
 Käyttöpain: Maks. 1,6 MPa (16 bar).
 Saatavana myös maks. 1,0 MPa (10 bar).
 Nesteen lämpötila: -10 ... +110 °C (TF 110).
 EEI-ominaisarvo: 0,22.

TM05 6366 4712



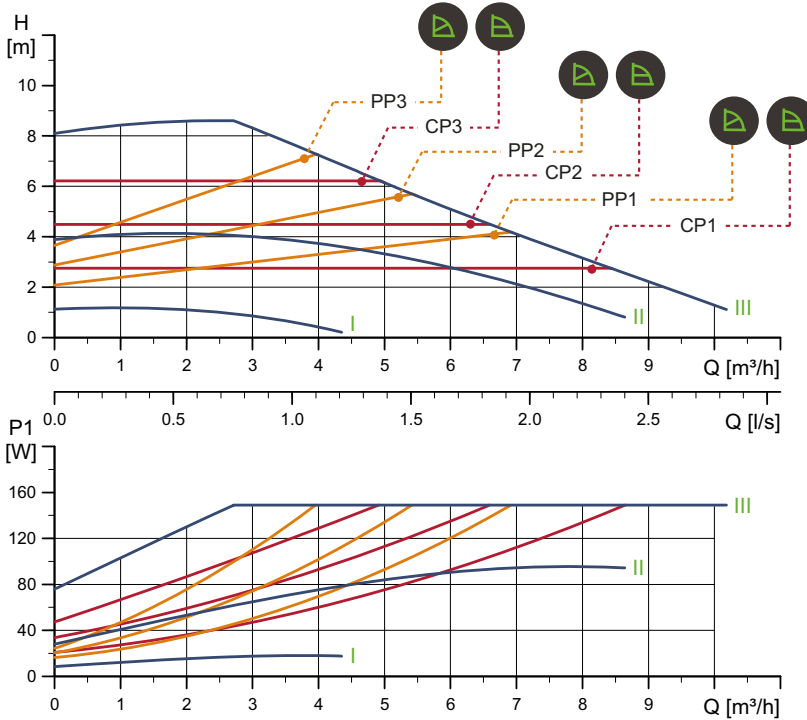
TM05 6201 3412

Pumpputyyppi	Mitat [mm]											(tuumaa)		
	L1	L5	L7	B1	B3	B4	B5	H1	H2	H3	D1	G	M3	
MAGNA1 D 32-60	180	158	35	58	400	179	221	54	142	196	32	2	1/4	

Katso tuotenumerot sivulta 130.

MAGNA1 32-80

1 x 230 V, 50/60 Hz

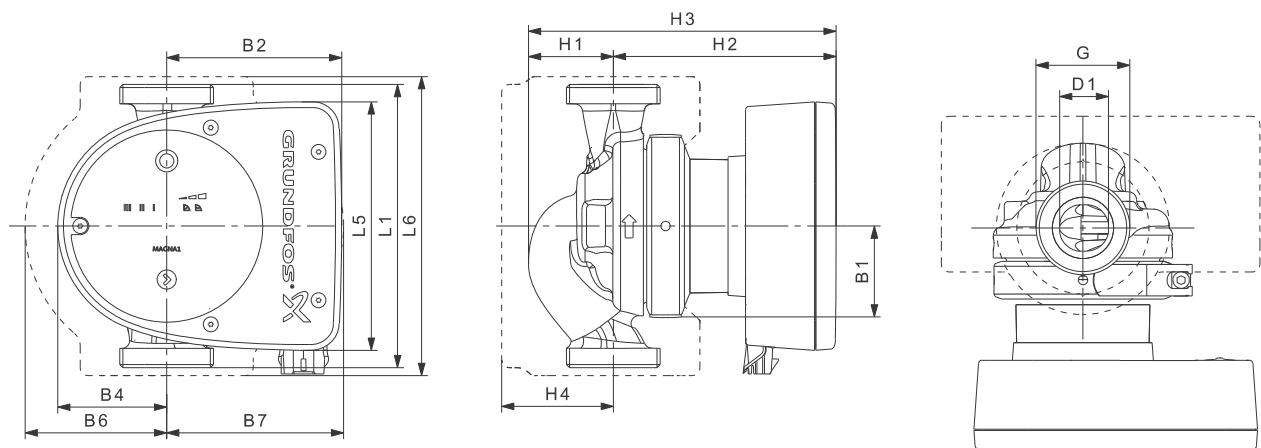


Nopeus	P1 [W]	I _{1/1} [A]
Min.	9	0,09
Maks.	151	1,22

Pumppu on varustettu ylikuormitussuojalla.

Nettopaino [kg]	Bruttopaino [kg]	Pakk. tilav. [m ³]
4,4	5,4	0,012

Liitännät: Katso *Vastalaipat*, sivu 22.
 Käyttöpain: Maks. 1,0 MPa (10 bar).
 Saatavana myös maks. 1,6 MPa (16 bar).
 Nesteen lämpötila: -10 ... +110 °C (TF 110).
 EEI-ominaisarvo: 0,22.



Pumpputyyppi	Mitat [mm]													(tuumaa)	
	L1	L5	L6	B1	B2	B4	B6	B7	H1	H2	H3	H4	D1	G	
MAGNA1 32-80	180	158	190	58	111	69	90	113	54	142	196	71	32	2	

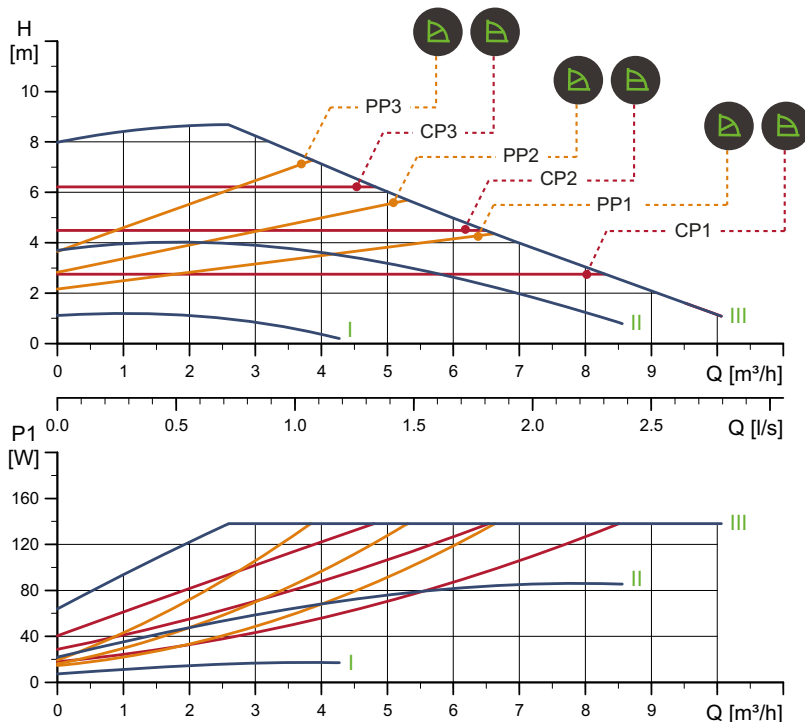
Katso tuotenumerot sivulta 130.

TM05 6329 4712

TM05 5142 3312

MAGNA1 32-80

1 x 230 V, 50/60 Hz



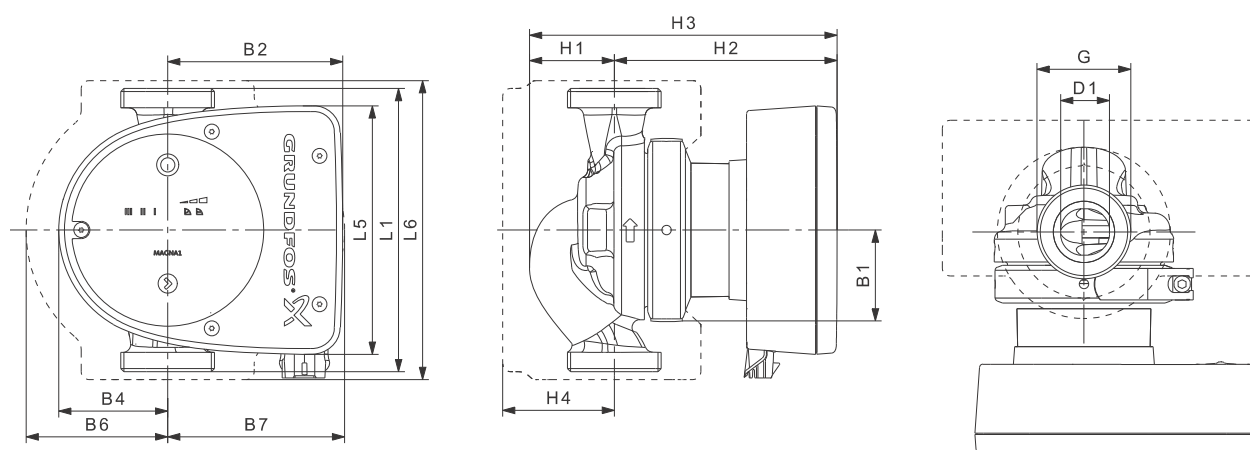
Nopeus	P1 [W]	I _{1/1} [A]
Min.	8	0,08
Maks.	140	1,13

Pumppu on varustettu ylikuormitussuojalla.

Nettopaino [kg]	Bruttopaino [kg]	Pakk. tilav. [m ³]
4,4	5,4	0,012

Liitännät: Katso *Vastalaipat*, sivu 22.
 Käyttöpain: Maks. 1,6 MPa (16 bar).
 Saatavana myös maks. 1,0 MPa (10 bar).
 Nesteen lämpötila: -10 ... +110 °C (TF 110).
 EEI-ominaisarvo: 0,21.

TM05 6330 4712



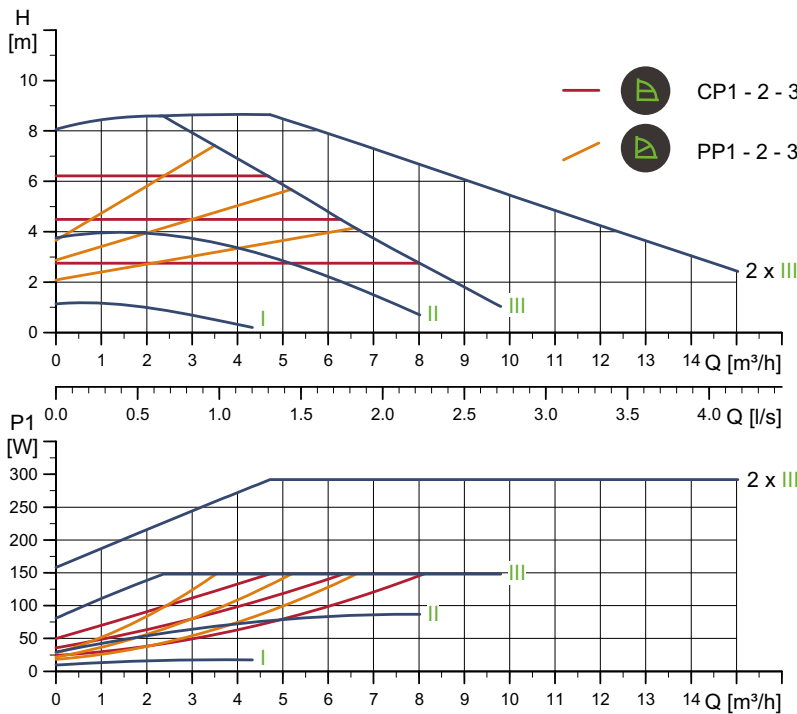
TM05 5142 3312

Pumpputyyppi	Mitat [mm]													(tuumaa)	
	L1	L5	L6	B1	B2	B4	B6	B7	H1	H2	H3	H4	D1	G	
MAGNA1 32-80	180	158	190	58	111	69	90	113	54	142	196	71	32	2	

Katso tuotenumerot sivulta 130.

MAGNA1 D 32-80

1 x 230 V, 50/60 Hz



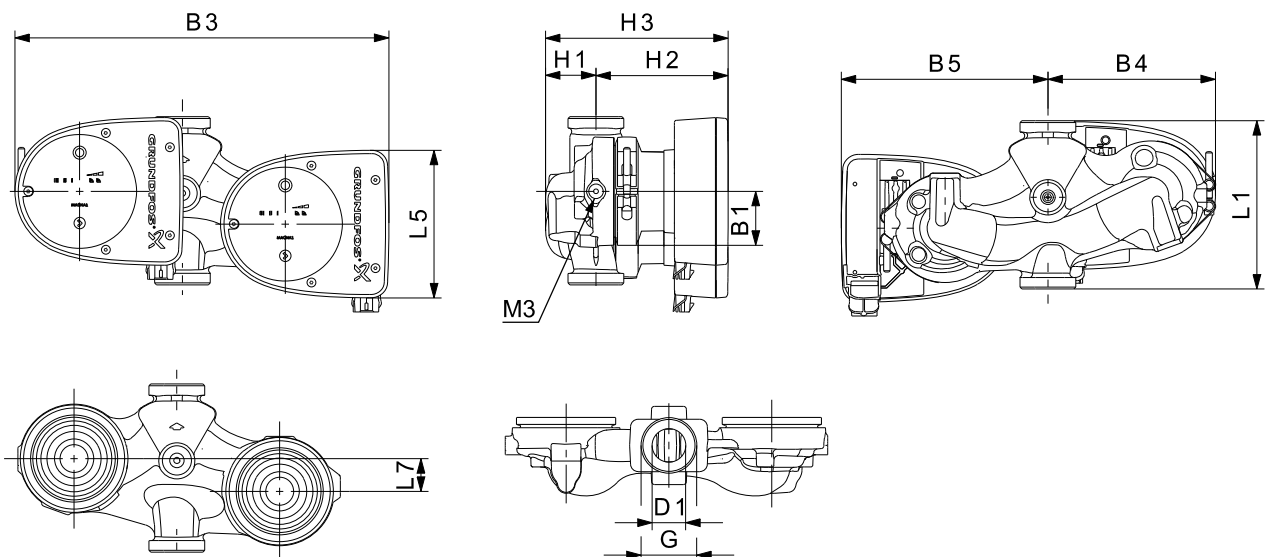
TM05 6367 4712

Nopeus	P1 [W]	I _{1/1} [A]
Min.	9	0,09
Maks.	151	1,22

Pumppu on varustettu ylikuormitussuojalla.

Nettopaino [kg]	Bruttopaino [kg]	Pakk. tilav. [m ³]
12,4	13,4	0,045

Liitännät: Katso *Vastalaipat*, sivu 22.
 Käyttöpaino: Maks. 1,0 MPa (10 bar).
 Saatavana myös maks. 1,6 MPa (16 bar).
 Nesteen lämpötila: -10 ... +110 °C (TF 110).
 Saatavana myös: Pumppupesä ruostumatonta terästä, tyyppi N.
 EEI-ominaisarvo: 0,23.



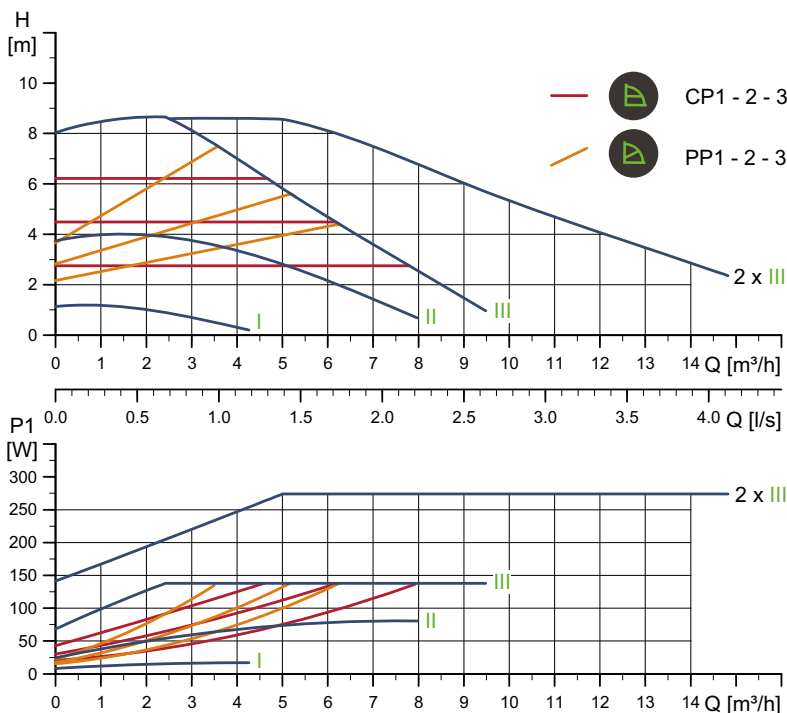
TM05 6201 3412

Pumpputyyppi	Mitat [mm]											(tuumaa)		
	L1	L5	L7	B1	B3	B4	B5	H1	H2	H3	D1	G	M3	
MAGNA1 D 32-80	180	158	35	58	400	179	221	54	142	196	32	2	1/4	

Katso tuotenumerot sivulta 130.

MAGNA1 D 32-80

1 x 230 V, 50/60 Hz



TM05 6368 4712

Nopeus	P1 [W]	I _{1/1} [A]
Min.	8	0,08
Maks.	140	1,13

Pumppu on varustettu ylikuormitussuojalla.

Nettopaino [kg]	Bruttopaino [kg]	Pakk. tilav. [m ³]
12,4	13,4	0,045

Liitännät:

Katso *Vastalaipat*, sivu 22.

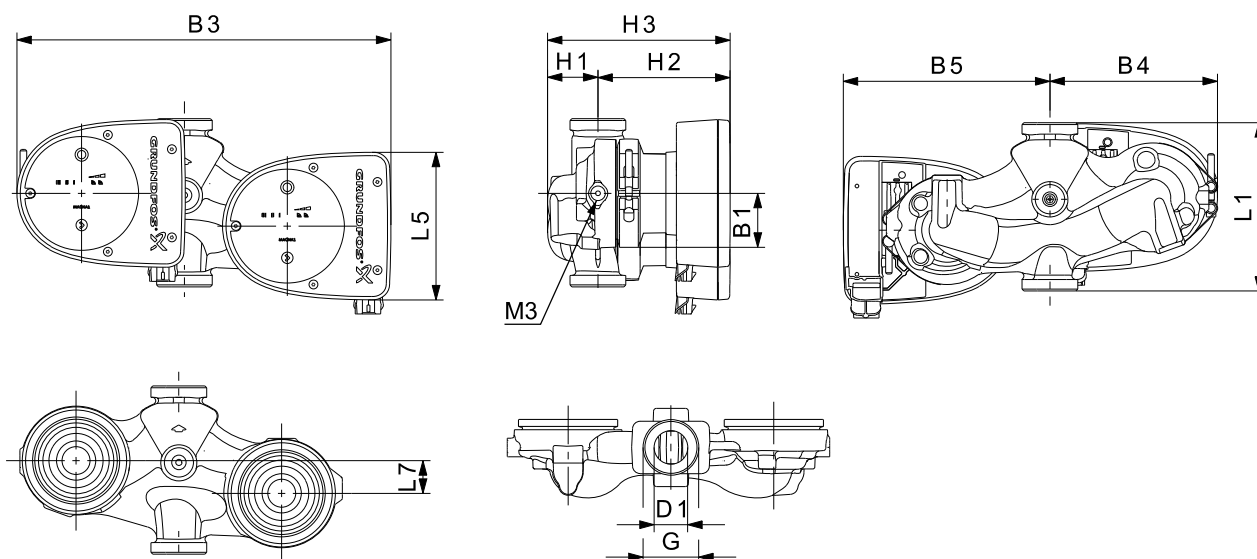
Käyttöpaino:

Maks. 1,6 MPa (16 bar).
Saatavana myös maks. 1,0 MPa (10 bar).

Nesteen lämpötila: -10 ... +110 °C (TF 110).

Saatavana myös: Pumppupesä ruostumatonta terästä, tyyppi N.

EEI-ominaisarvo: 0,22.



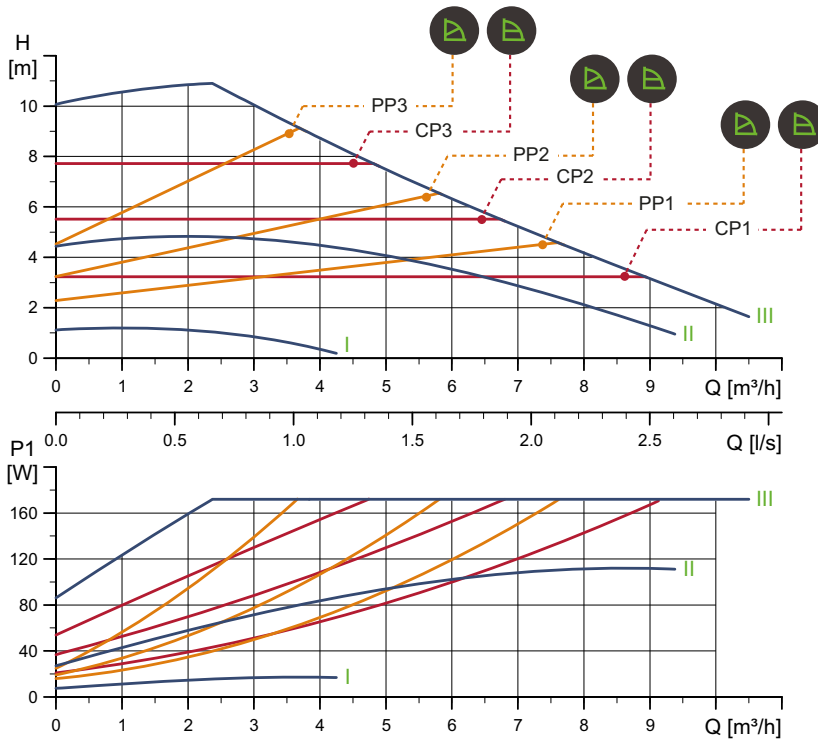
TM05 6201 3412

Pumpputyyppi	Mitat [mm]											(tuumaa)		
	L1	L5	L7	B1	B3	B4	B5	H1	H2	H3	D1	G	M3	
MAGNA1 D 32-80	180	158	35	58	400	179	221	54	142	196	32	2	1/4	

Katso tuotenumerot sivulta 130.

MAGNA1 32-100

1 x 230 V, 50/60 Hz



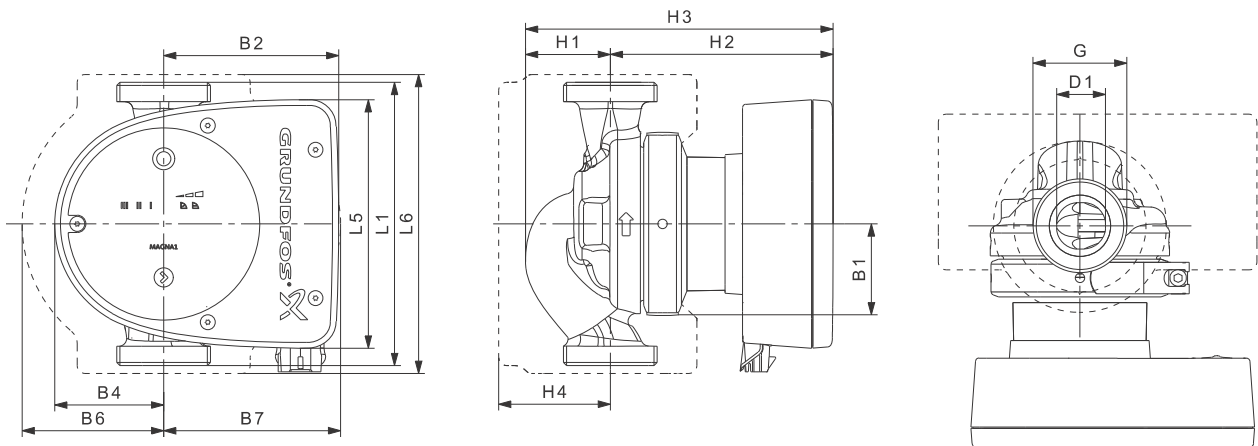
TM05 6331 4712

Nopeus	P_1 [W]	I_{l1} [A]
Min.	8	0,08
Maks.	175	1,41

Pumppu on varustettu ylikuormitussuojalla.

Nettopaino [kg]	Bruttopaino [kg]	Pakk. tilav. [m^3]
4,4	5,4	0,012

Liitännät: Katso *Vastalaipat*, sivu 22.
 Käyttöpaino: Maks. 1,0 MPa (10 bar).
 Saatavana myös maks. 1,6 MPa (16 bar).
 Nesteen lämpötila: -10 ... +110 °C (TF 110).
 EEI-ominaisarvo: 0,21.



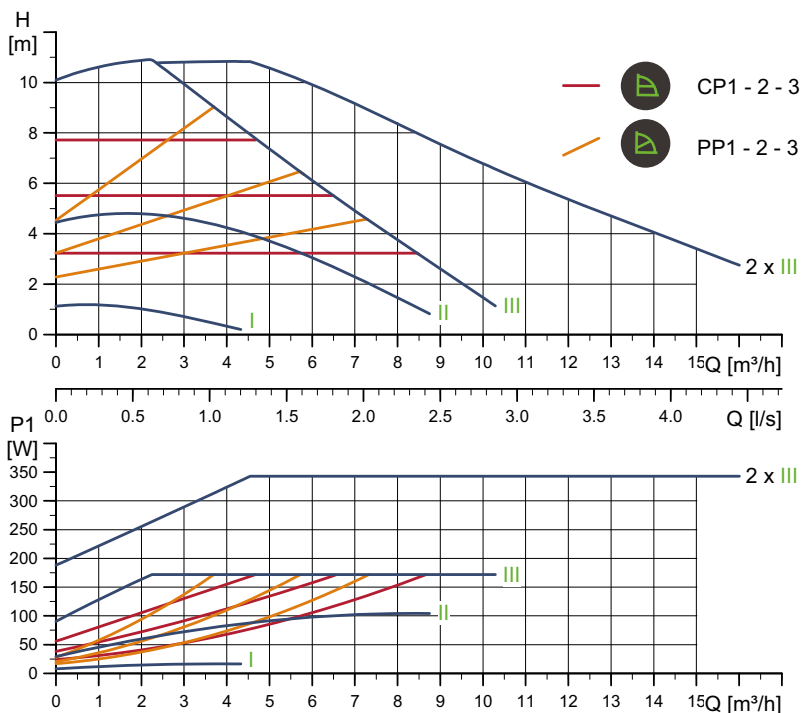
TM05 5142 3312

Pumpputyyppi	Mitat [mm]													
	L1	L5	L6	B1	B2	B4	B6	B7	H1	H2	H3	H4	D1	G
MAGNA1 32-100	180	158	190	58	111	69	90	113	54	142	196	71	32	2

Katso tuotenumeroit sivulta 130.

MAGNA1 D 32-100

1 x 230 V, 50/60 Hz



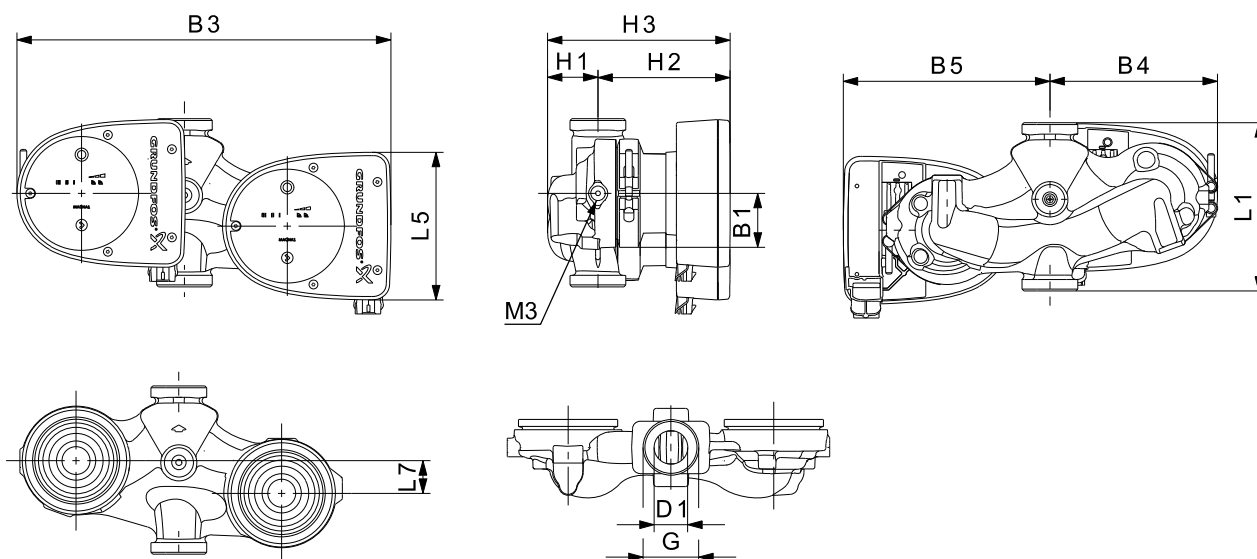
TM05 6369 4712

Nopeus	P1 [W]	$I_{1/1}$ [A]
Min.	8	0,08
Maks.	175	1,41

Pumppu on varustettu ylikuormitussuojalla.

Nettopaino [kg]	Bruttopaino [kg]	Pakk. tilav. [m ³]
12,4	13,4	0,045

Liitännät: Katso *Vastaläipät*, sivu 22.
 Käyttöpaino: Maks. 1,0 MPa (10 bar).
 Saatavana myös maks. 1,6 MPa (16 bar).
 Nesteen lämpötila: -10 ... +110 °C (TF 110).
 EEI-ominaisarvo: 0,22.



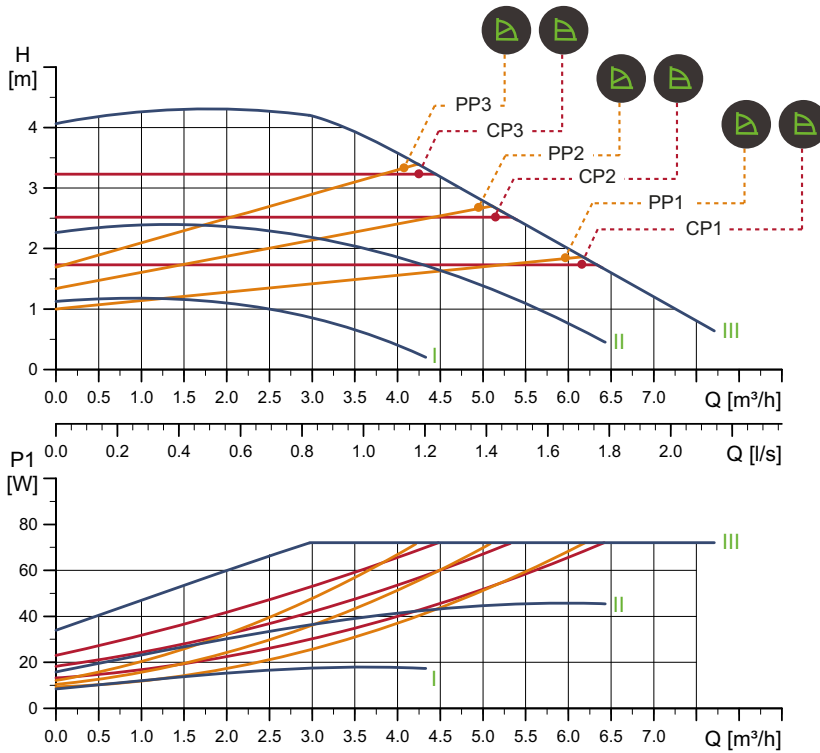
TM05 6201 3412

Pumpputyyppi	Mitat [mm]											(tuumaa)		
	L1	L5	L7	B1	B3	B4	B5	H1	H2	H3	D1	G	M3	
MAGNA1 D 32-100	180	158	35	58	400	179	221	54	142	196	32	2	1/4	

Katso tuotenumerot sivulta 130.

MAGNA1 32-40 F

1 x 230 V, 50/60 Hz

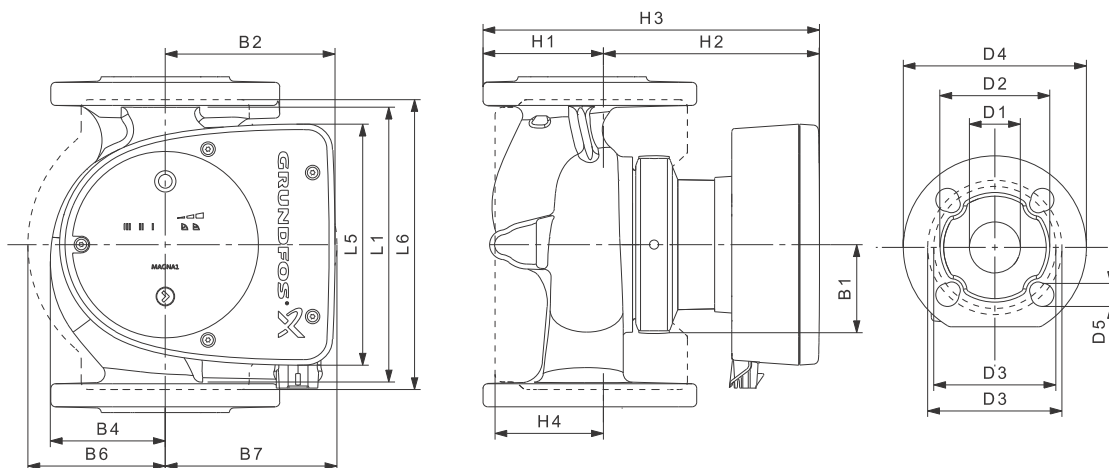


Nopeus	P1 [W]	I _{1/1} [A]
Min.	9	0,09
Maks.	73	0,59

Pumppu on varustettu ylikuormitussuojalla.

Nettopaino [kg]	Bruttopaino [kg]	Pakk. tilav. [m ³]
7,4	8,4	0,016

Liitännät: Katso *Vastalaipat*, sivu 22.
 Käyttöpain: Maks. 1,0 MPa (10 bar).
 Saatavana myös maks. 1,6 MPa (16 bar).
 Nesteen lämpötila: -10 ... +110 °C (TF 110).
 EEI-ominaisarvo: 0,22.



Pumpputyyppi	Mitat [mm]																
	L1	L5	L6	B1	B2	B4	B6	B7	H1	H2	H3	H4	D1	D2	D3	D4	D5
MAGNA1 32-40 F	220	158	220	58	111	69	100	110	65	142	207	82	32	76	90/100	140	14/19

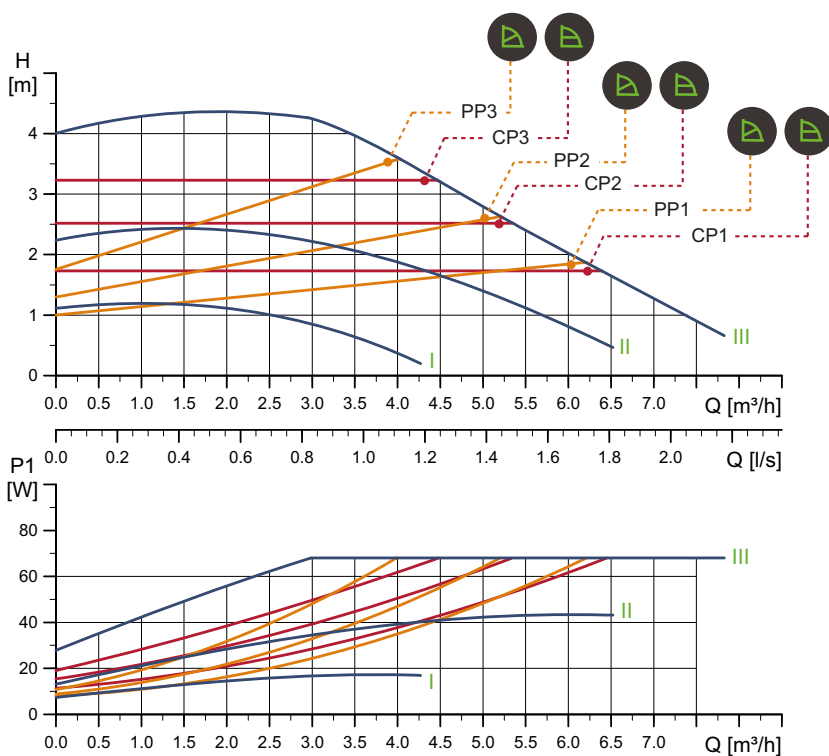
Katso tuotenumerot sivulta 130.

TM05 6325 4712

TM05 6200 3412

MAGNA1 32-40 F

1 x 230 V, 50/60 Hz

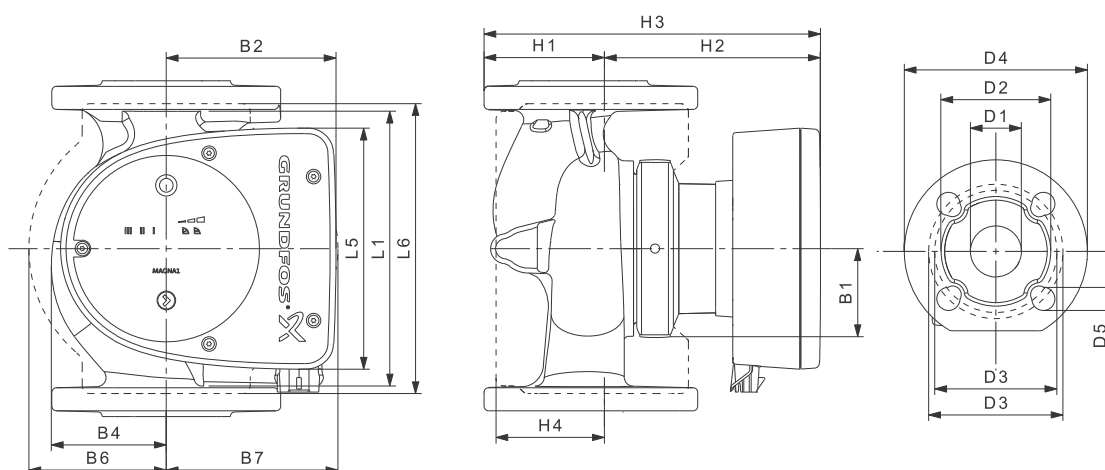


Nopeus	P1 [W]	I _{1/1} [A]
Min.	8	0,08
Maks.	69	0,56

Pumppu on varustettu ylikuormitussuojalla.

Nettopaino [kg]	Bruttopaino [kg]	Pakk. tilav. [m ³]
7,4	8,4	0,016

Liitännät: Katso *Vastalaipat*, sivu 22.
 Käyttöpain: Maks. 1,6 MPa (16 bar).
 Saatavana myös maks. 1,0 MPa (10 bar).
 Nesteen lämpötila: -10 ... +110 °C (TF 110).
 EEI-ominaisarvo: 0,21.



Pumpputyyppi	Mitat [mm]																
	L1	L5	L6	B1	B2	B4	B6	B7	H1	H2	H3	H4	D1	D2	D3	D4	D5
MAGNA1 32-40 F	220	158	220	58	111	69	100	110	65	142	207	82	32	76	90/100	140	14/19

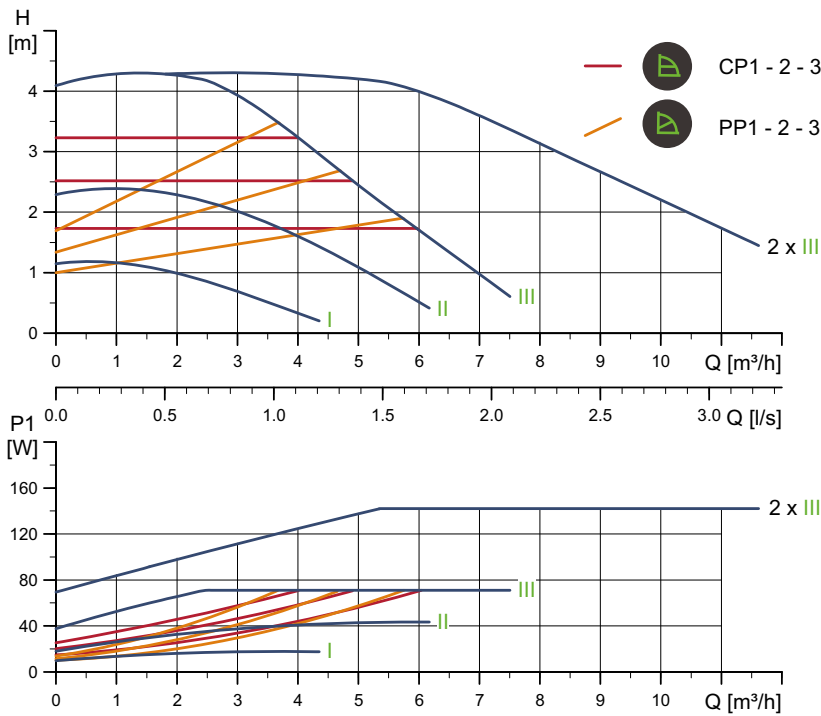
Katso tuotenumerot sivulta 130.

TM05 6326 4712

TM05 6200 3412

MAGNA1 D 32-40 F

1 x 230 V, 50/60 Hz



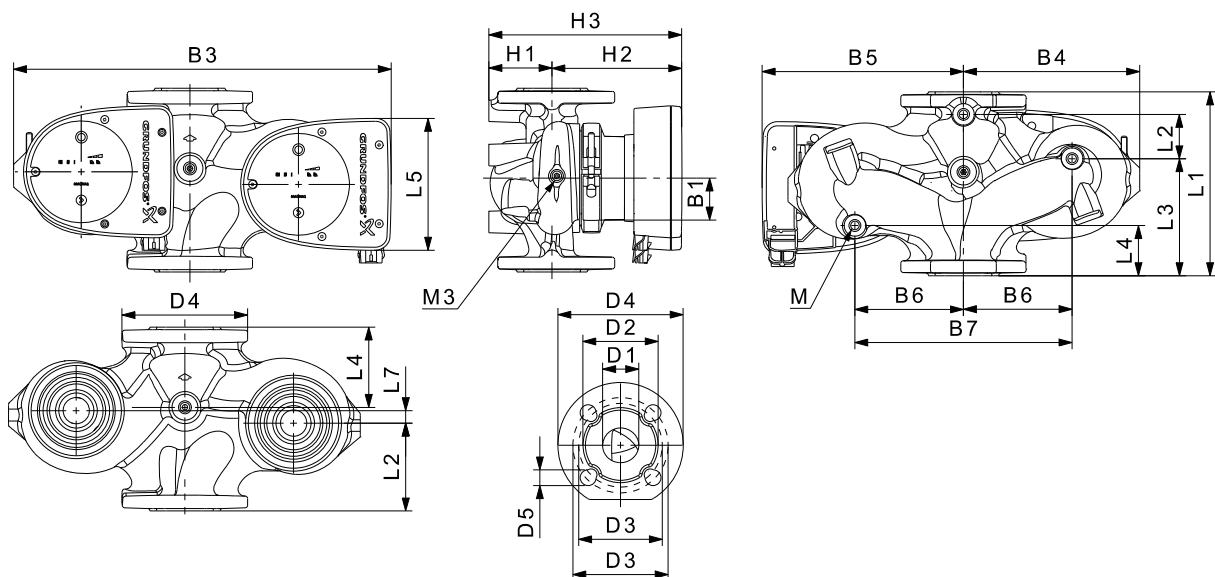
TM05 6363 4712

Nopeus	P1 [W]	I _{1/1} [A]
Min.	9	0,09
Maks.	73	0,59

Pumppu on varustettu ylikuormitusuojalla.

Nettopaino [kg]	Bruttopaino [kg]	Pakk. tilav. [m ³]
14,7	15,7	0,045

Liitännät: Katso *Vastalaipat*, sivu 22.
 Järjestelmäpaine: Maks. 1,0 MPa (10 bar).
 Saatavana myös maks. 1,6 MPa (16 bar).
 Nesteen lämpötila: -10 ... +110 °C (TF 110).
 EEI-ominaisarvo: 0,23.



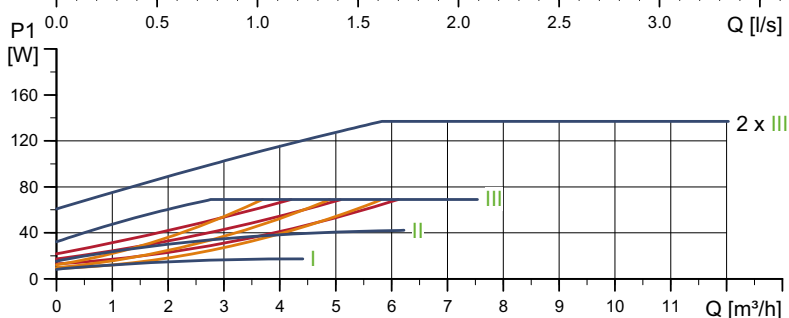
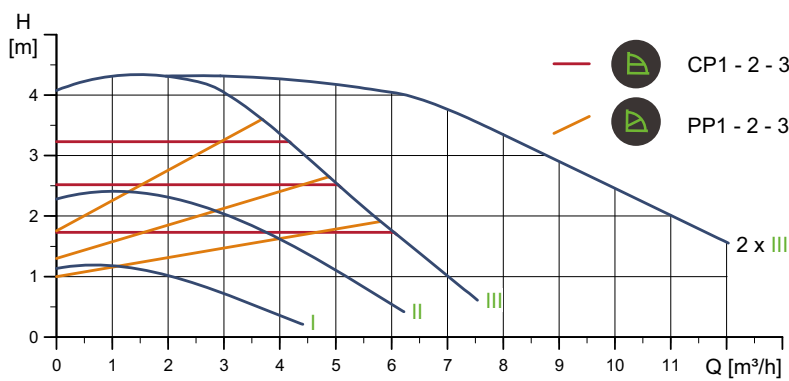
TM05 4960 3012

Pumpputyyppi	Mitat [mm]																				Rp	
	L1	L2	L3	L4	L5	L7	B1	B3	B4	B5	B6	B7	H1	H2	H3	D1	D2	D3	D4	D5	M	M3
MAGNA1 D 32-40 F	220	73	120	85	158	35	58	400	179	221	130	260	69	142	211	32	76	90/100	140	14/19	12	1/4

Katso tuotenumerot sivulta 130.

MAGNA1 D 32-40 F

1 x 230 V, 50/60 Hz

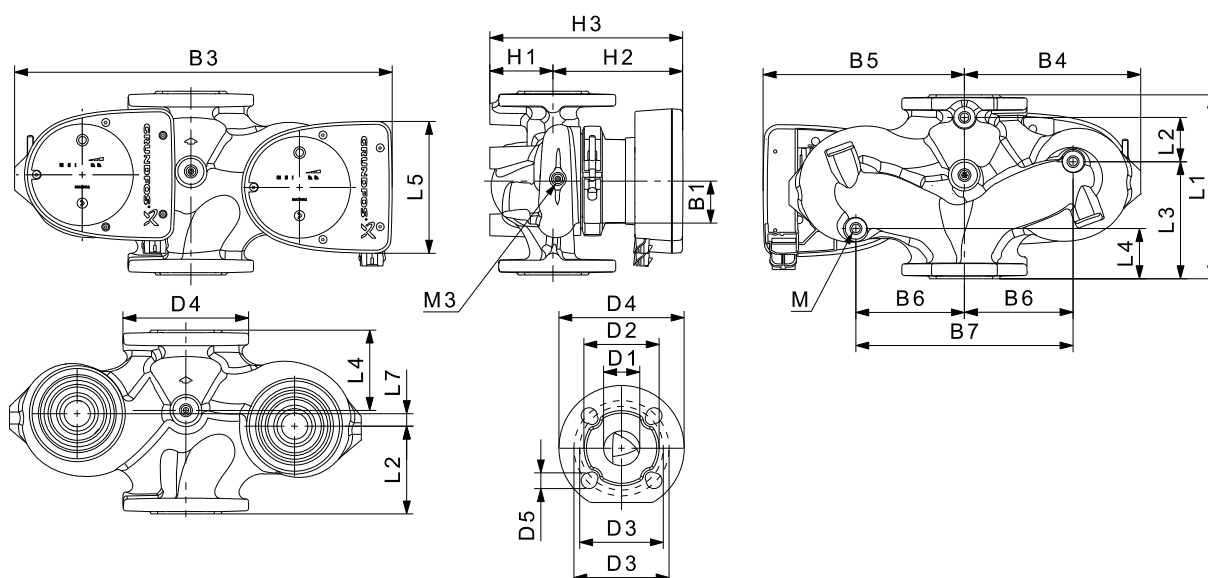


Nopeus	P1 [W]	$I_{1/1}$ [A]
Min.	8	0,08
Maks.	69	0,56

Pumppu on varustettu ylikuormitusuojalla.

Nettopaino [kg]	Bruttopaino [kg]	Pakk. tilav. [m ³]
14,7	15,7	0,045

Liitännät: Katso *Vastalaipat*, sivu 22.
 Käyttöpaino: Maks. 1,6 MPa (16 bar).
 Saatavana myös maks. 1,0 MPa (10 bar).
 Nesteen lämpötila: -10 ... +110 °C (TF 110).
 EEI-ominaisarvo: 0,22.



Pumpputyyppi	Mitat [mm]																	Rp				
	L1	L2	L3	L4	L5	L7	B1	B3	B4	B5	B6	B7	H1	H2	H3	D1	D2	D3	D4	D5	M	M3
MAGNA1 D 32-40 F	220	73	120	85	158	35	58	400	179	221	130	260	69	142	211	32	76	90/100	140	14/19	12	1/4

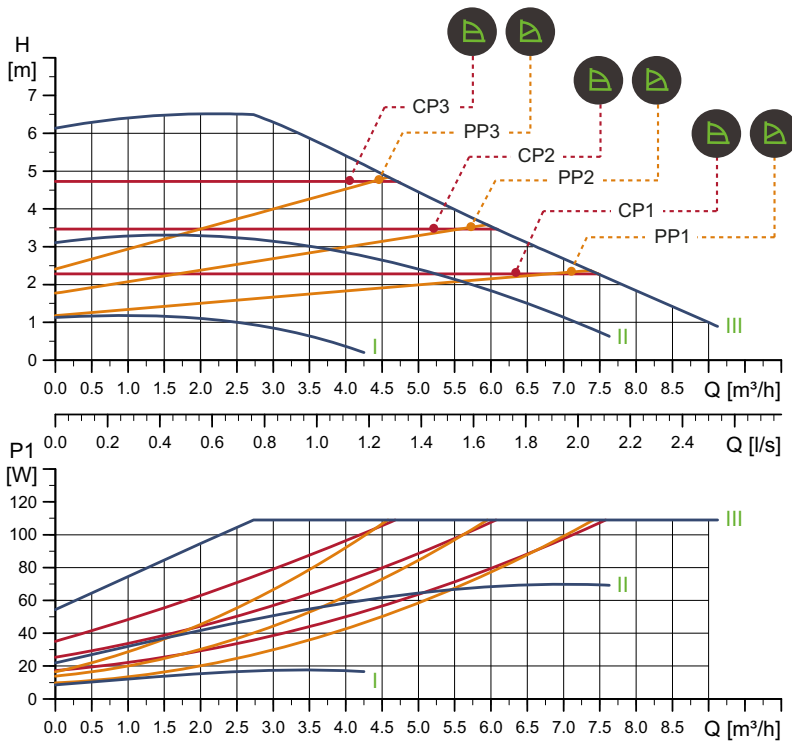
Katso tuotenumeroit sivulta 130.

TM05 6364 4712

TM05 4960 3012

MAGNA1 32-60 F

1 x 230 V, 50/60 Hz

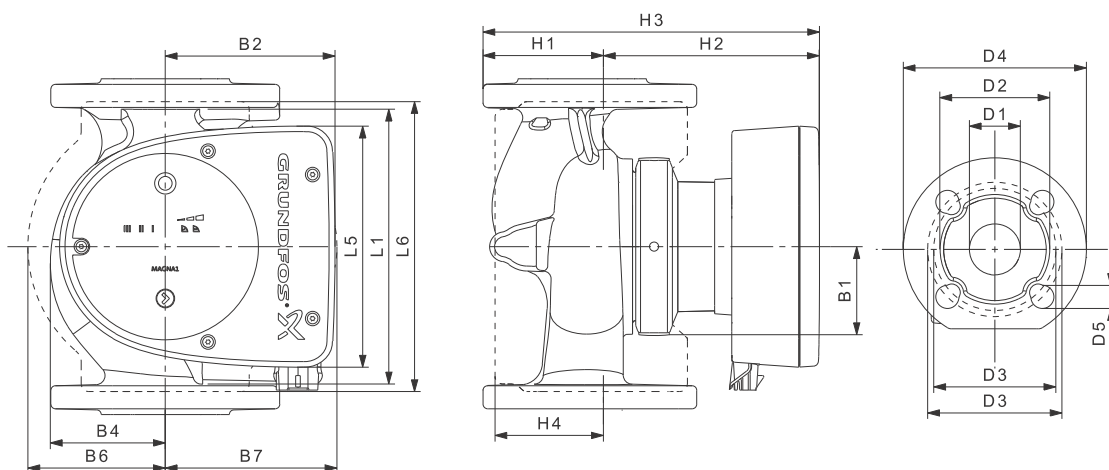


Nopeus	P1 [W]	I _{1/1} [A]
Min.	9	0,09
Maks.	111	0,90

Pumppu on varustettu ylikuormitussuojalla.

Nettopaino [kg]	Bruttopaino [kg]	Pakk. tilav. [m ³]
7,4	8,4	0,016

Liitännät: Katso *Vastalaipat*, sivu 22.
 Käyttöpain: Maks. 1,0 MPa (10 bar).
 Saatavana myös maks. 1,6 MPa (16 bar).
 Nesteen lämpötila: -10 ... +110 °C (TF 110).
 EEI-ominaisarvo: 0,22.



Pumpputyyppi	Mitat [mm]																
	L1	L5	L6	B1	B2	B4	B6	B7	H1	H2	H3	H4	D1	D2	D3	D4	D5
MAGNA1 32-60 F	220	158	220	58	111	69	100	110	65	142	207	82	32	76	90/100	140	14/19

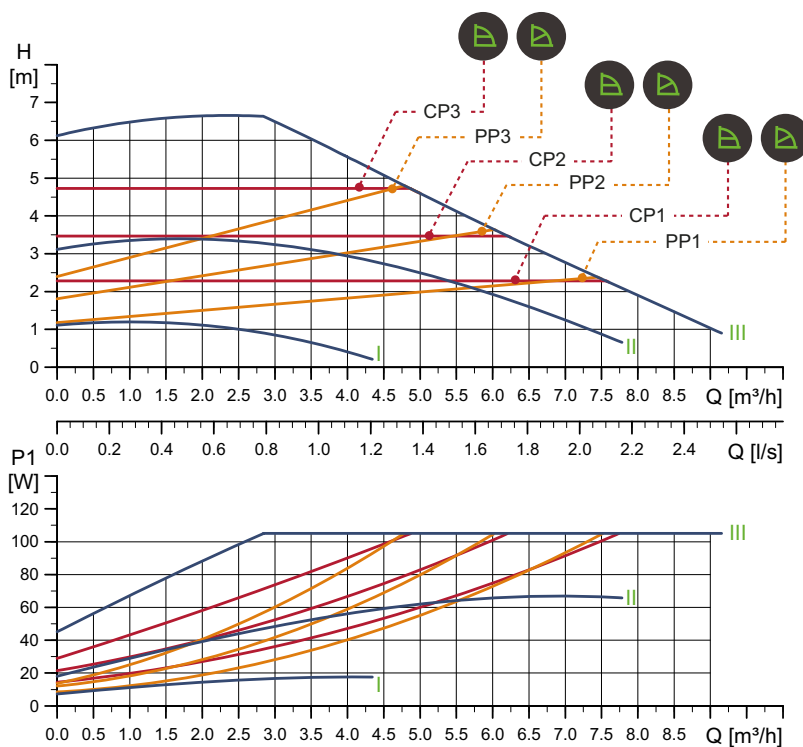
Katso tuotenumerot sivulta 130.

TM05 6327 4712

TM05 6200 3412

MAGNA1 32-60 F

1 x 230 V, 50/60 Hz



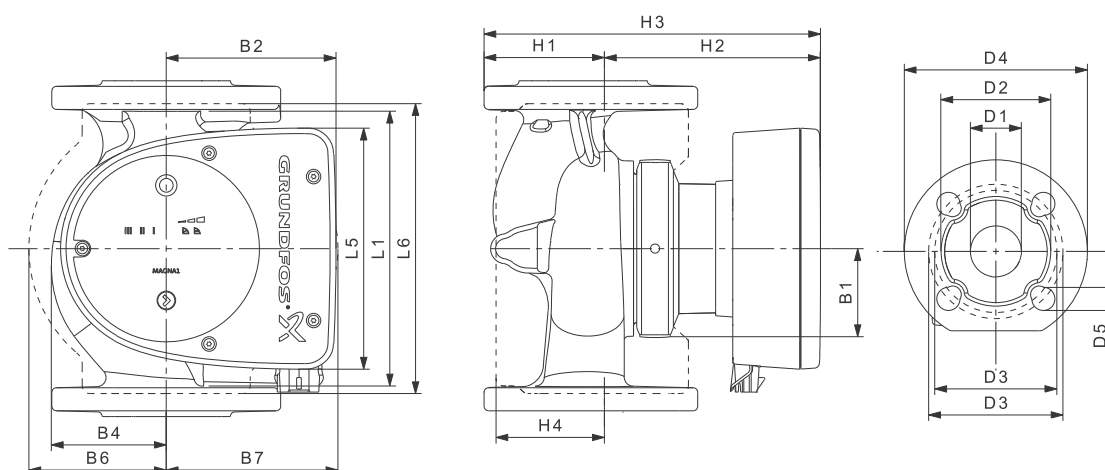
TM05 6328 4712

Nopeus	P1 [W]	I _{1/1} [A]
Min.	8	0,08
Maks.	106	0,86

Pumppu on varustettu ylikuormitussuojalla.

Nettopaino [kg]	Bruttopaino [kg]	Pakk. tilav. [m ³]
7,4	8,4	0,016

Liitännät: Katso *Vastalaipat*, sivu 22.
 Käyttöpain: Maks. 1,6 MPa (16 bar).
 Saatavana myös maks. 1,0 MPa (10 bar).
 Nesteen lämpötila: -10 ... +110 °C (TF 110).
 EEI-ominaisarvo: 0,21.



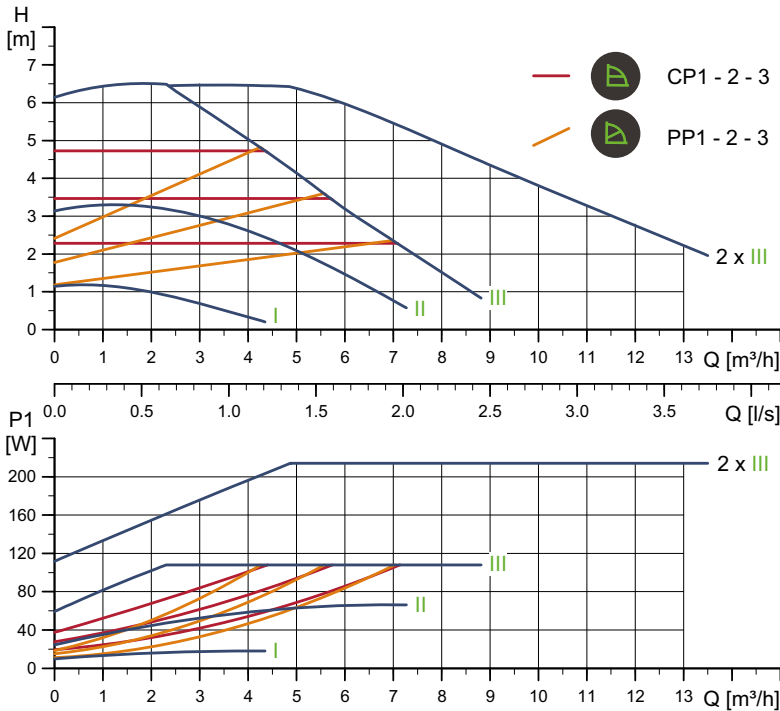
TM05 6200 3412

Pumpputyyppi	Mitat [mm]																
	L1	L5	L6	B1	B2	B4	B6	B7	H1	H2	H3	H4	D1	D2	D3	D4	D5
MAGNA1 32-60 F	220	158	220	58	111	69	100	110	65	142	207	82	32	76	90/100	140	14/19

Katso tuotenumerot sivulta 130.

MAGNA1 D 32-60 F

1 x 230 V, 50/60 Hz

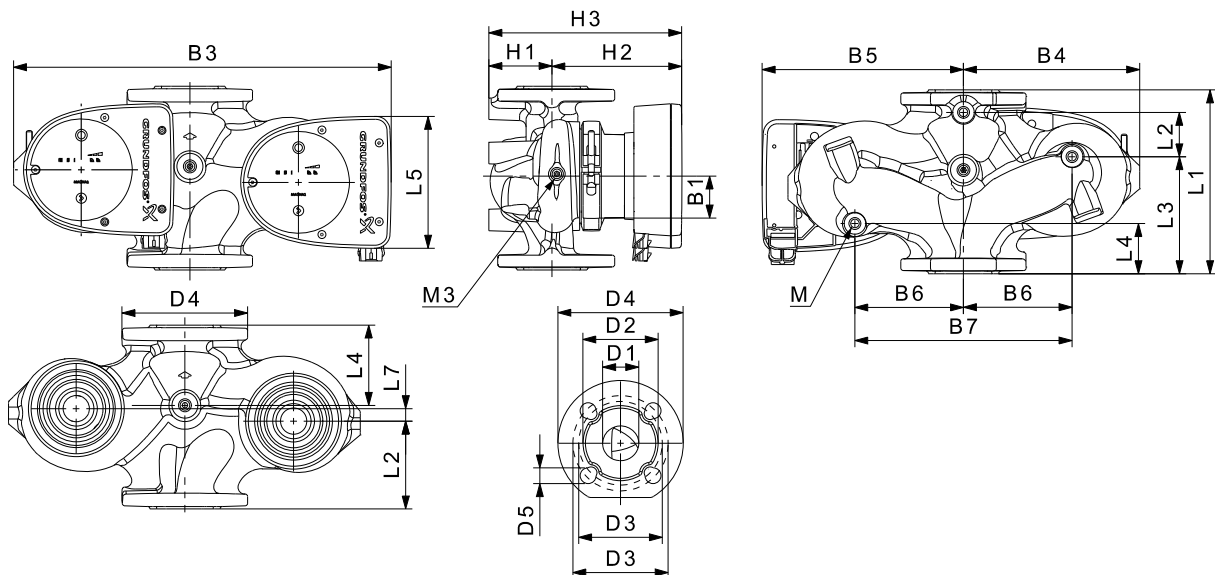


Nopeus	P1 [W]	$I_{1/1}$ [A]
Min.	9	0,09
Maks.	111	0,90

Pumppu on varustettu ylikuormitussuojalla.

Nettopaino [kg]	Bruttopaino [kg]	Pakk. tilav. [m ³]
14,7	15,7	0,045

Liitännät: Katso *Vastalaipat*, sivu 22.
 Käyttöpain: Maks. 1,0 MPa (10 bar).
 Saatavana myös maks. 1,6 MPa (16 bar).
 Nesteen lämpötila: -10 ... +110 °C (TF 110).
 EEI-ominaisarvo: 0,23.



Pumpputyyppi	Mitat [mm]																			Rp		
	L1	L2	L3	L4	L5	L7	B1	B3	B4	B5	B6	B7	H1	H2	H3	D1	D2	D3	D4	D5	M	M3
MAGNA1 D 32-60 F	220	73	120	85	158	35	58	400	179	221	130	260	69	142	211	32	76	90/100	140	14/19	12	1/4

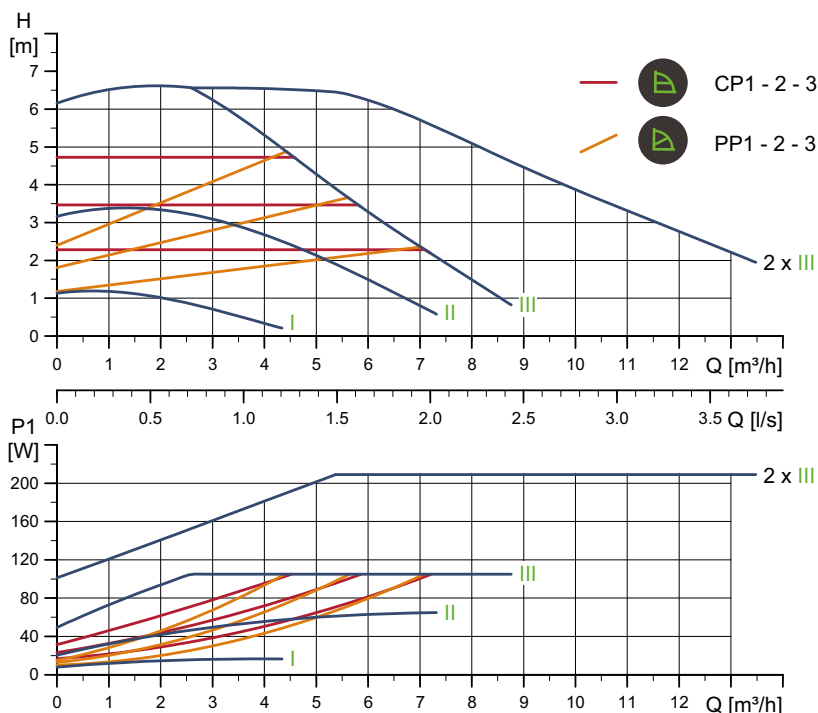
Katso tuotenumerot sivulta 130.

TM05 6365 4712

TM05 4960 3012

MAGNA1 D 32-60 F

1 x 230 V, 50/60 Hz



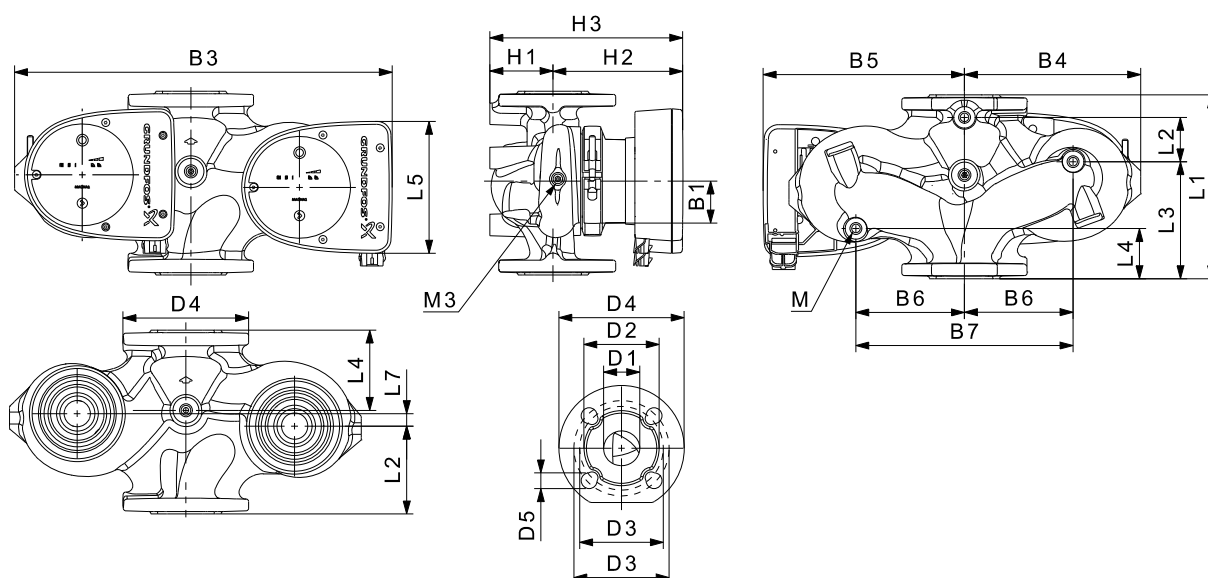
TM05 6366 4712

Nopeus	P1 [W]	$I_{1/1}$ [A]
Min.	8	0,08
Maks.	106	0,86

Pumppu on varustettu ylikuormitussuojalla.

Nettopaino [kg]	Bruttopaino [kg]	Pakk. tilav. [m³]
14,7	15,7	0,045

Liitännät: Katso *Vastalaipat*, sivu 22.
 Käyttöpainne: Maks. 1,6 MPa (16 bar).
 Saatavana myös maks. 1,0 MPa (10 bar).
 Nesteen lämpötila: -10 ... +110 °C (TF 110).
 EEI-ominaisarvo: 0,22.



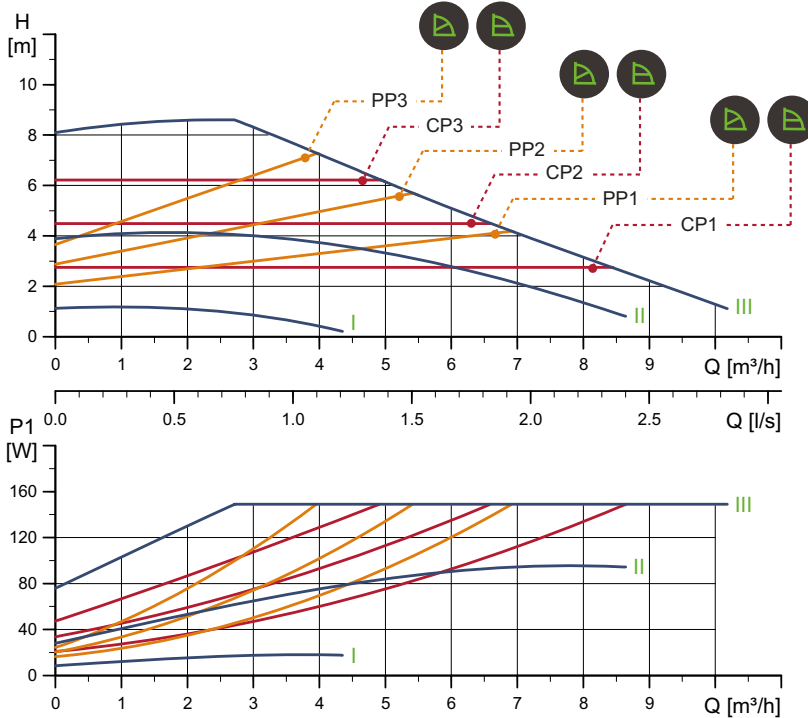
TM05 4960 3012

Pumpputyyppi	Mitat [mm]																	Rp				
	L1	L2	L3	L4	L5	L7	B1	B3	B4	B5	B6	B7	H1	H2	H3	D1	D2	D3	D4	D5	M	M3
MAGNA1 D 32-60 F	220	73	120	85	158	35	58	400	179	221	130	260	69	142	211	32	76	90/100	140	14/19	12	1/4

Katso tuotenumerot sivulta 130.

MAGNA1 32-80 F

1 x 230 V, 50/60 Hz

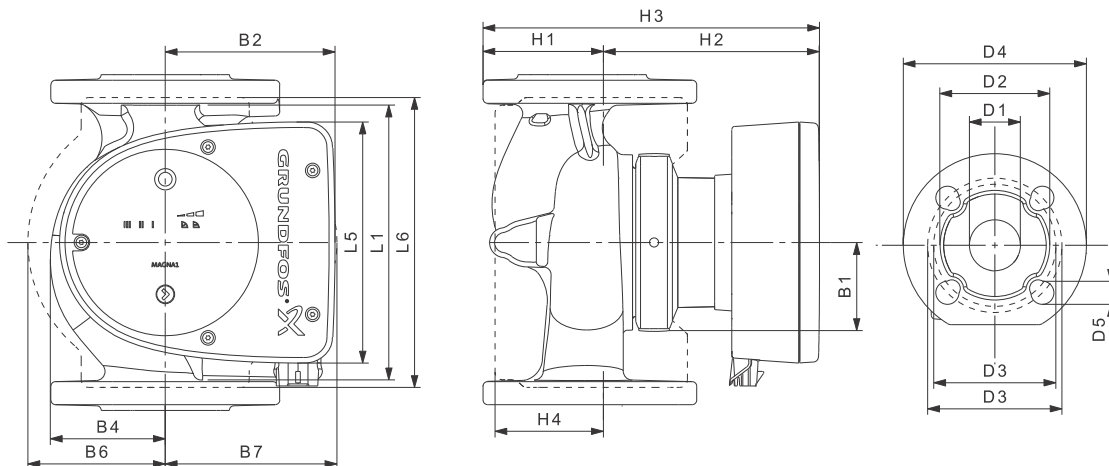


Nopeus	P1 [W]	I _{1/1} [A]
Min.	9	0,09
Maks.	151	1,22

Pumppu on varustettu ylikuormitussuojalla.

Nettopaino [kg]	Bruttopaino [kg]	Pakk. tilav. [m ³]
7,4	8,4	0,016

Liitännät: Katso *Vastalaipat*, sivu 22.
 Käyttöpain: Maks. 1,0 MPa (10 bar).
 Saatavana myös maks. 1,6 MPa (16 bar).
 Nesteen lämpötila: -10 ... +110 °C (TF 110).
 EEI-ominaisarvo: 0,22.



Pumpputyyppi	Mitat [mm]																
	L1	L5	L6	B1	B2	B4	B6	B7	H1	H2	H3	H4	D1	D2	D3	D4	D5
MAGNA1 32-80 F	220	158	220	58	111	69	100	110	65	142	207	82	32	76	90/100	140	14/19

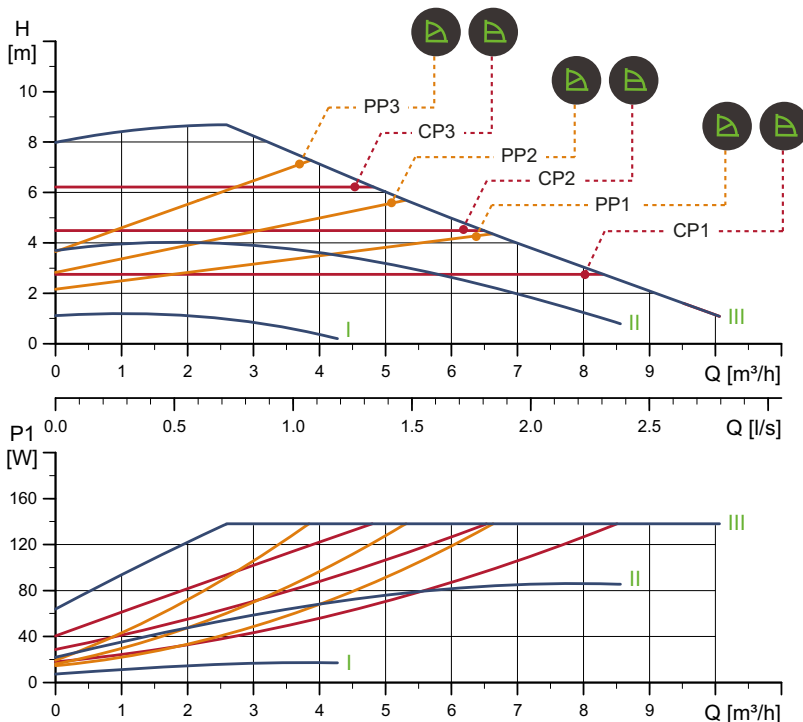
Katso tuotenumerot sivulta 130.

TM05 6329 4712

TM05 5200 3412

MAGNA1 32-80 F

1 x 230 V, 50/60 Hz

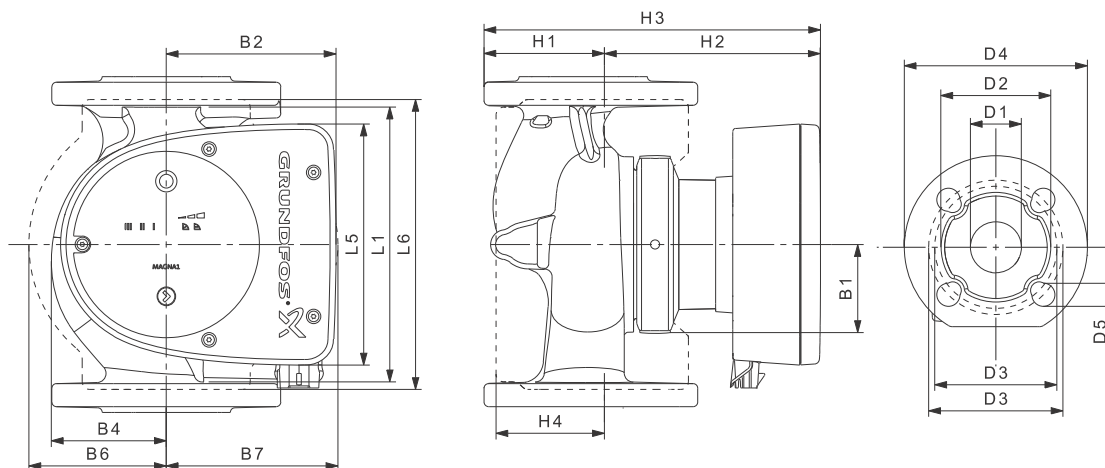


Nopeus	P1 [W]	I _{1/1} [A]
Min.	8	0,08
Maks.	140	1,13

Pumppu on varustettu ylikuormitussuojalla.

Nettopaino [kg]	Bruttopaino [kg]	Pakk. tilav. [m ³]
7,4	8,4	0,016

Liitännät: Katso *Vastalaipat*, sivu 22.
 Käyttöpaine: Maks. 1,6 MPa (16 bar).
 Saatavana myös maks. 1,0 MPa (10 bar).
 Nesteen lämpötila: -10 ... +110 °C (TF 110).
 EEI-ominaisarvo: 0,21.



Pumpputyyppi	Mitat [mm]																
	L1	L5	L6	B1	B2	B4	B6	B7	H1	H2	H3	H4	D1	D2	D3	D4	D5
MAGNA1 32-80 F	220	158	220	58	111	69	100	110	65	142	207	82	32	76	90/100	140	14/19

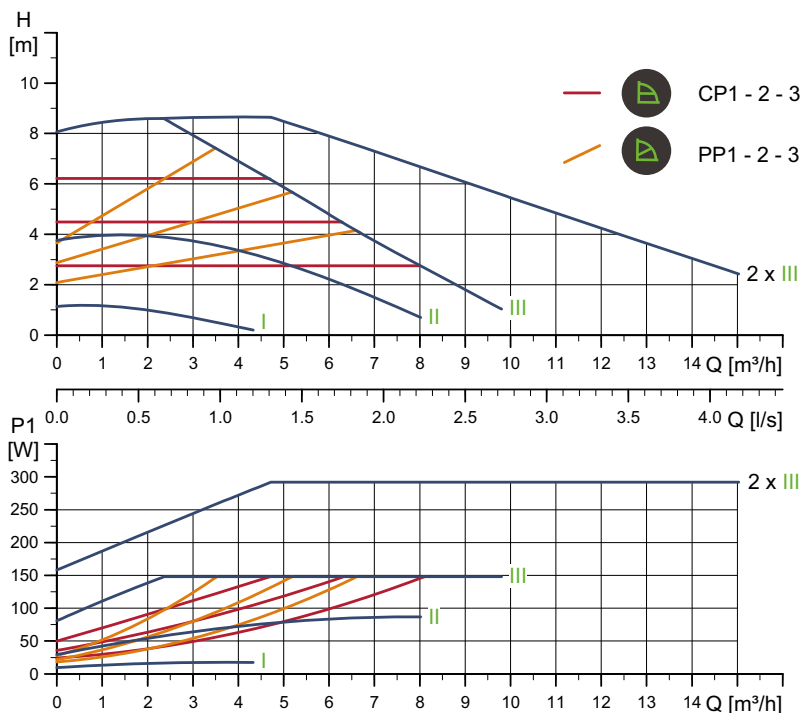
Katso tuotenumeroit sivulta 130.

TM05 6330 4712

TM05 5200 3412

MAGNA1 D 32-80 F

1 x 230 V, 50/60 Hz



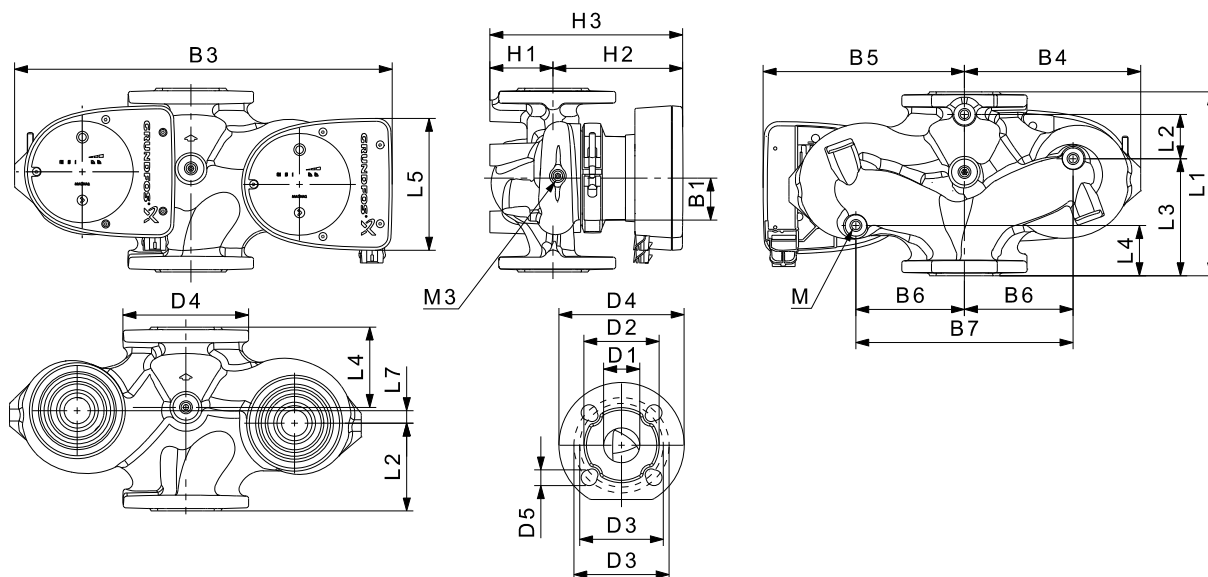
TM05 6367 4712

Nopeus	P1 [W]	$I_{1/1}$ [A]
Min.	9	0,09
Maks.	151	1,22

Pumppu on varustettu ylikuormitussuojalla.

Nettopaino [kg]	Bruttopaino [kg]	Pakk. tilav. [m ³]
14,7	15,7	0,045

Liitännät: Katso *Vastalaipat*, sivu 22.
 Käyttöpain: Maks. 1,0 MPa (10 bar).
 Saatavana myös maks. 1,6 MPa (16 bar).
 Nesteen lämpötila: -10 ... +110 °C (TF 110).
 EEI-ominaisarvo: 0,23.



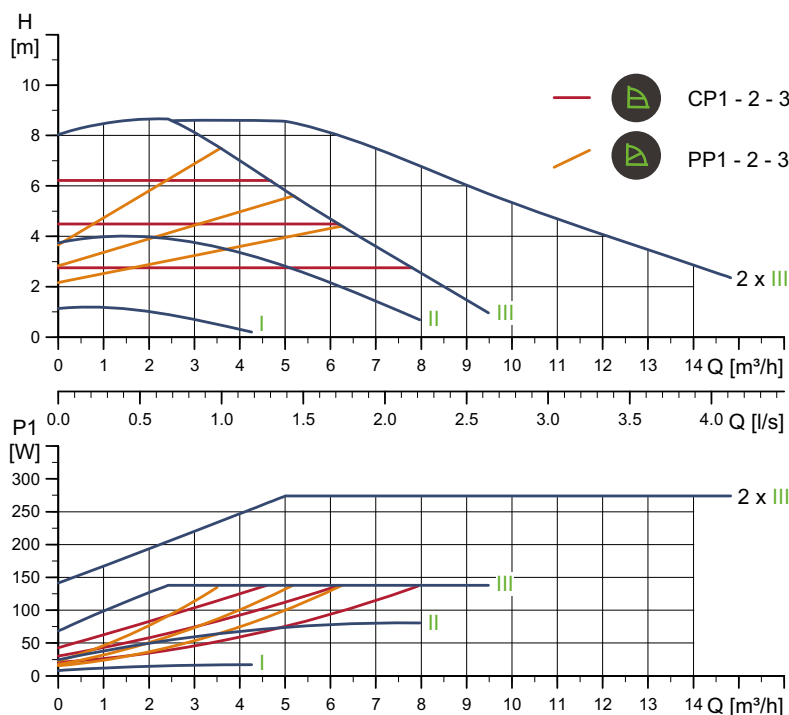
TM05 4960 3012

Pumpputyyppi	Mitat [mm]																				Rp	
	L1	L2	L3	L4	L5	L7	B1	B3	B4	B5	B6	B7	H1	H2	H3	D1	D2	D3	D4	D5	M	M3
MAGNA1 D 32-80 F	220	73	120	85	158	35	58	400	179	221	130	260	69	142	211	32	76	90/100	140	14/19	12	1/4

Katso tuotenumerot sivulta 130.

MAGNA1 D 32-80 F

1 x 230 V, 50/60 Hz



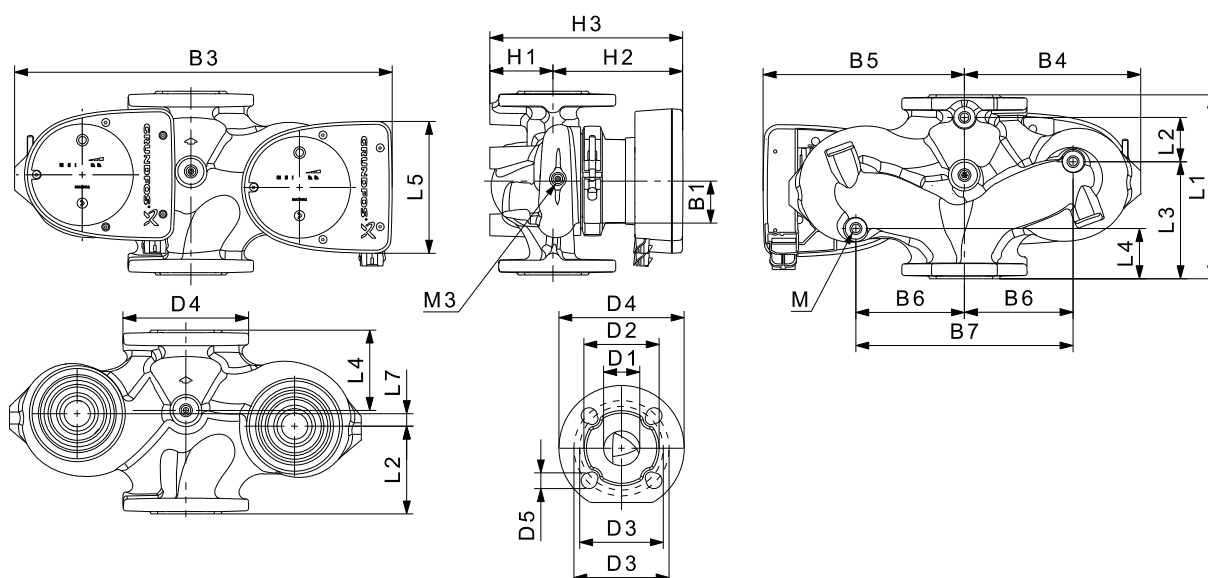
TM05 6368 4712

Nopeus	P1 [W]	I _{1/1} [A]
Min.	8	0,08
Maks.	140	1,13

Pumppu on varustettu ylikuormitusuojalla.

Nettopaino [kg]	Bruttopaino [kg]	Pakk. tilav. [m ³]
14,7	15,7	0,045

Liitännät: Katso *Vastalaipat*, sivu 22.
 Käyttöpaino: Maks. 1,6 MPa (16 bar).
 Saatavana myös maks. 1,0 MPa (10 bar).
 Nesteen lämpötila: -10 ... +110 °C (TF 110).
 EEI-ominaisarvo: 0,22.



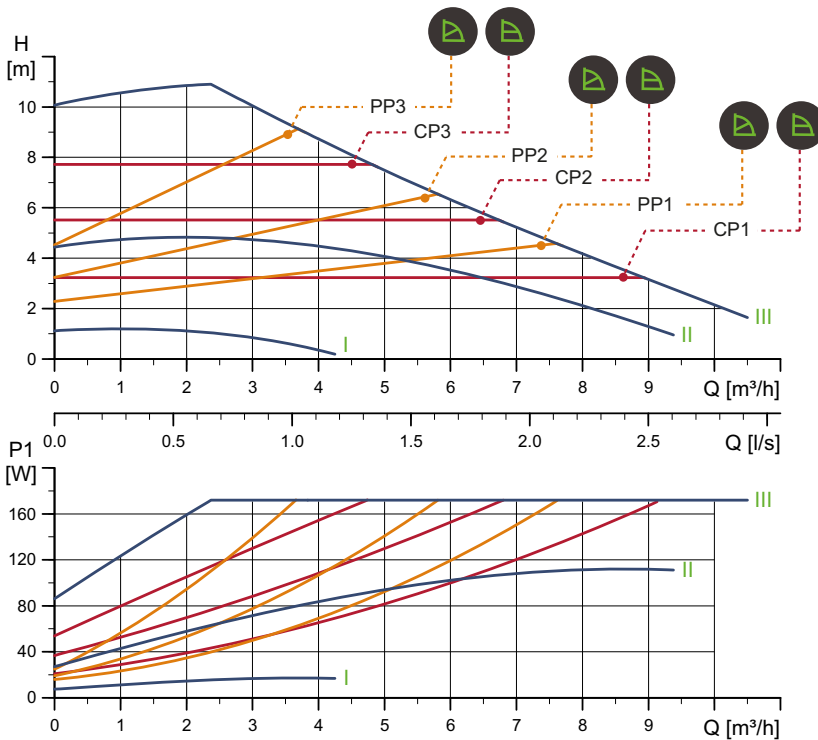
TM05 4960 3012

Pumpputyyppi	Mitat [mm]																	Rp				
	L1	L2	L3	L4	L5	L7	B1	B3	B4	B5	B6	B7	H1	H2	H3	D1	D2	D3	D4	D5	M	M3
MAGNA1 D 32-80 F	220	73	120	85	158	35	58	400	179	221	130	260	69	142	211	32	76	90/100	140	14/19	12	1/4

Katso tuotenumero sivulta 130.

MAGNA1 32-100 F

1 x 230 V, 50/60 Hz

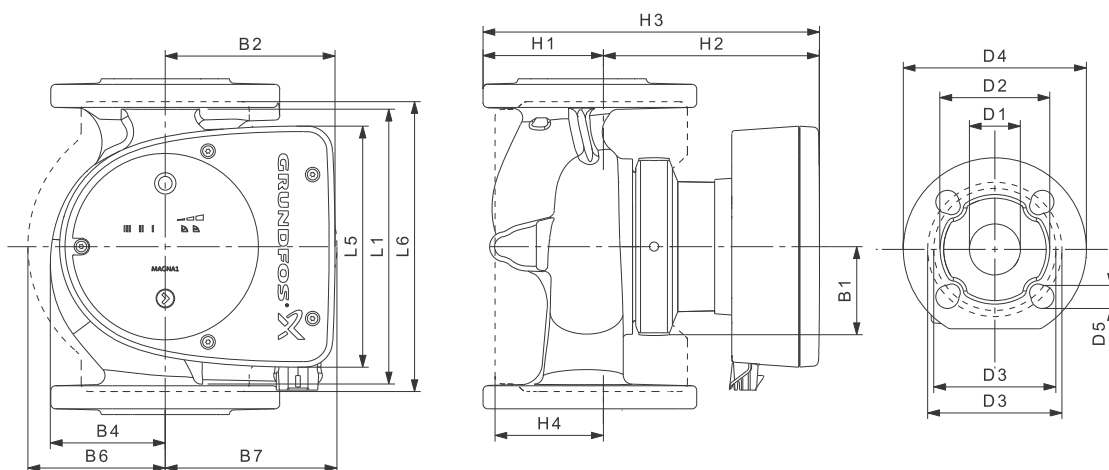


Nopeus	P1 [W]	I _{1/1} [A]
Min.	8	0,08
Maks.	175	1,41

Pumppu on varustettu ylikuormitussuojalla.

Nettopaino [kg]	Bruttopaino [kg]	Pakk. tilav. [m ³]
7,4	8,4	0,016

Liitännät: Katso *Vastalaipat*, sivu 22.
 Käyttöpain: Maks. 1,0 MPa (10 bar).
 Saatavana myös maks. 1,6 MPa (16 bar).
 Nesteen lämpötila: -10 ... +110 °C (TF 110).
 EEI-ominaisarvo: 0,21.



Pumpputyyppi	Mitat [mm]																
	L1	L5	L6	B1	B2	B4	B6	B7	H1	H2	H3	H4	D1	D2	D3	D4	D5
MAGNA1 32-100 F	220	158	220	58	111	69	100	110	65	142	207	82	32	76	90/100	140	14/19

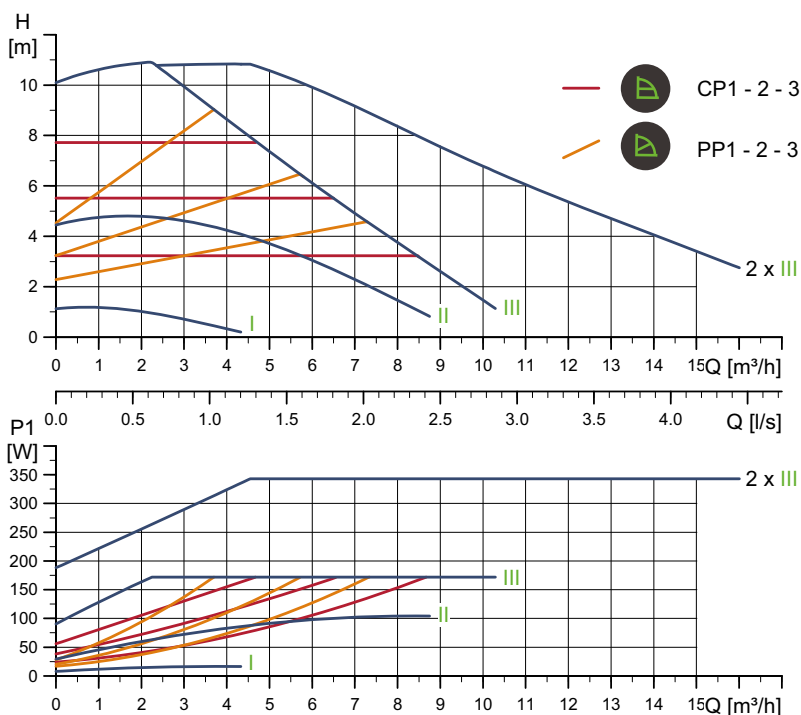
Katso tuotenumeroit sivulta 130.

TM05 6331 4712

TM05 6200 3412

MAGNA1 D 32-100 F

1 x 230 V, 50/60 Hz



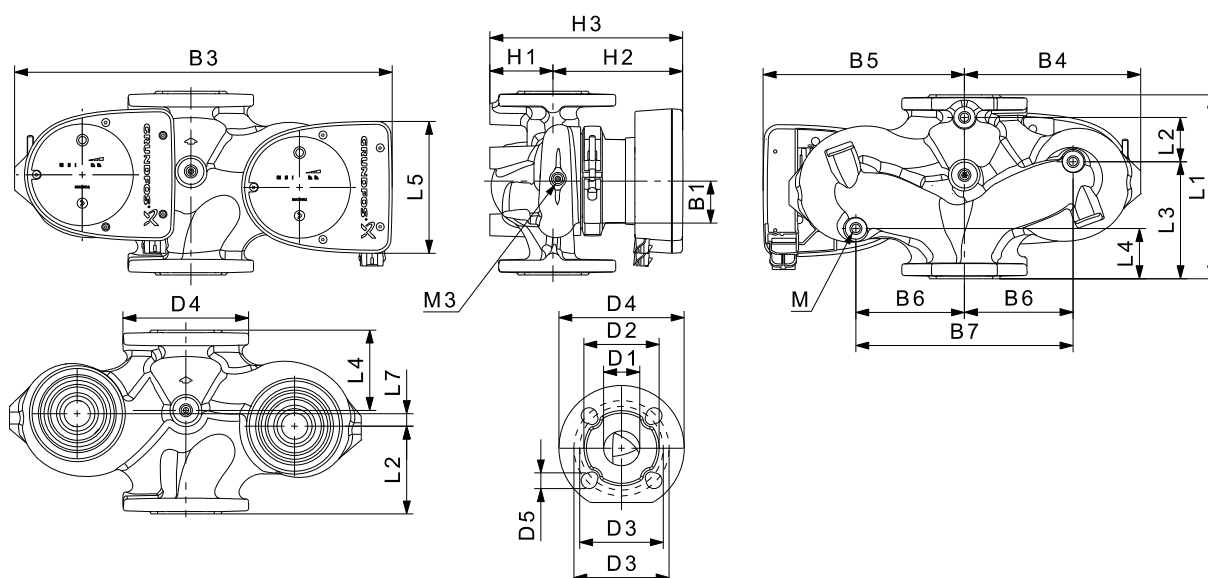
TM05 6369 4712

Nopeus	P1 [W]	$I_{1/1}$ [A]
Min.	8	0,08
Maks.	175	1,41

Pumppu on varustettu ylikuormitussuojalla.

Nettopaino [kg]	Bruttopaino [kg]	Pakk. tilav. [m ³]
14,7	15,7	0,045

Liitännät: Katso *Vastalaipat*, sivu 22.
 Käyttöpaino: Maks. 1,0 MPa (10 bar).
 Saatavana myös maks. 1,6 MPa (16 bar).
 Nesteen lämpötila: -10 ... +110 °C (TF 110).
 EEI-ominaisarvo: 0,22.



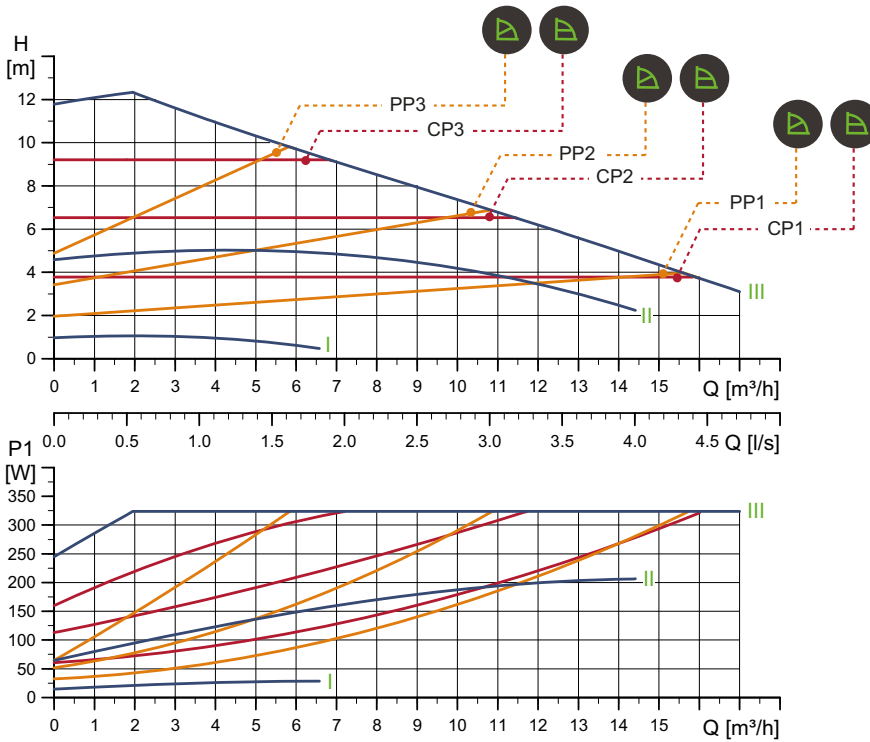
TM05 4960 3012

Pumpputyyppi	Mitat [mm]																			Rp		
	L1	L2	L3	L4	L5	L7	B1	B3	B4	B5	B6	B7	H1	H2	H3	D1	D2	D3	D4	D5	M	M3
MAGNA1 D 32-100 F	220	73	120	85	158	35	58	400	179	221	130	260	69	142	211	32	76	90/100	140	14/19	12	1/4

Katso tuotenumeroit sivulta 130.

MAGNA1 32-120 F

1 x 230 V, 50/60 Hz

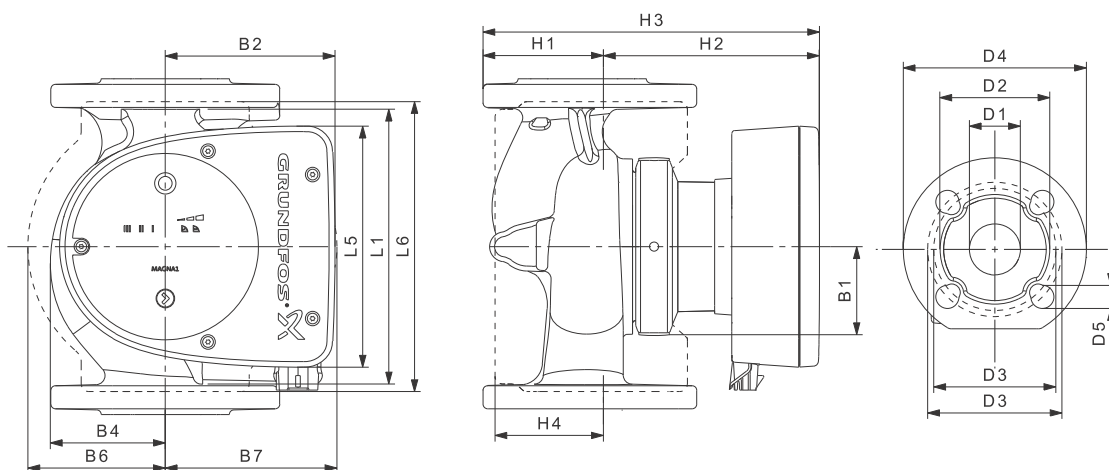


Nopeus	P1 [W]	I _{1/1} [A]
Min.	15	0,17
Maks.	329	1,48

Pumppu on varustettu ylikuormitussuojalla.

Nettopaino [kg]	Bruttopaino [kg]	Pakk. tilav. [m³]
15,4	17,1	0,040

Liitännät: Katso *Vastalaipat*, sivu 22.
 Käyttöpain: Maks. 1,0 MPa (10 bar).
 Saatavana myös maks. 1,6 MPa (16 bar).
 Nesteen lämpötila: -10 ... +110 °C (TF 110).
 EEI-ominaisarvo: 0,21.



Pumpputyyppi	Mitat [mm]																
	L1	L5	L6	B1	B2	B4	B6	B7	H1	H2	H3	H4	D1	D2	D3	D4	D5
MAGNA1 32-120 F	220	204	216	84	164	73	106	116	65	301	366	86	32	76	90/100	140	14/19

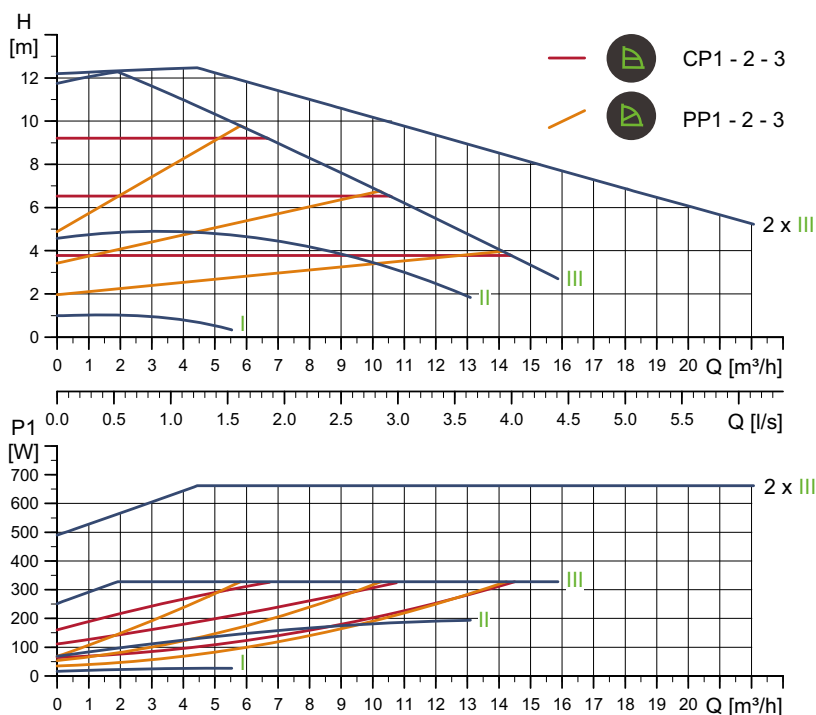
Katso tuotenumerot sivulta 130.

TM05 6387 4712

TM05 6200 3412

MAGNA1 D 32-120 F

1 x 230 V, 50/60 Hz

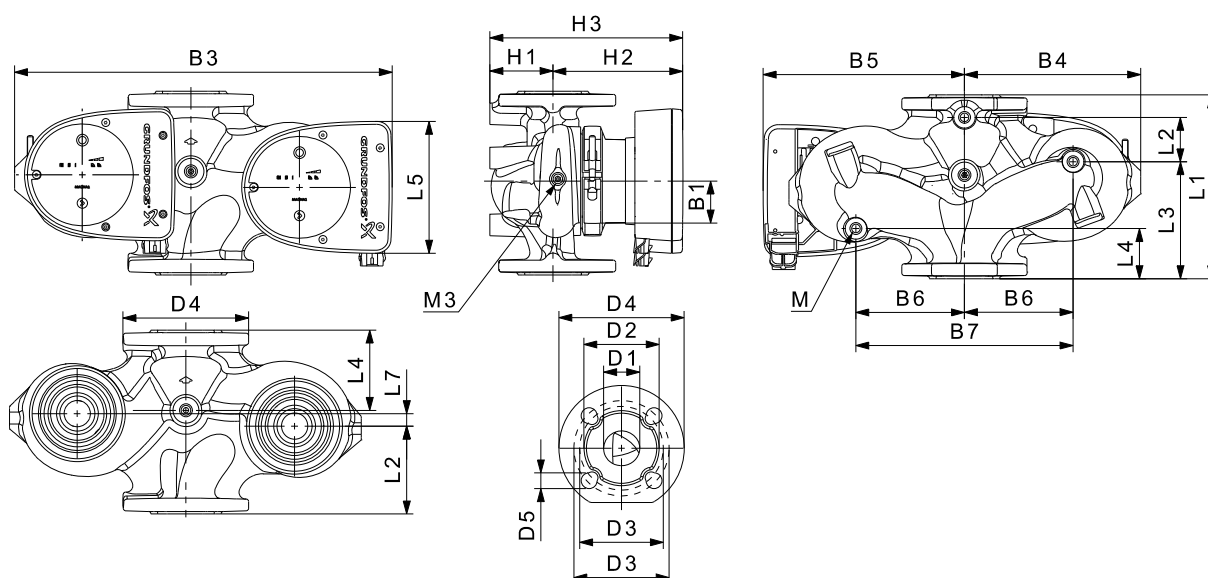


Nopeus	P1 [W]	$I_{1/1}$ [A]
Min.	16,3	0,18
Maks.	335	1,50

Pumppu on varustettu ylikuormitusuojalla.

Nettopaino [kg]	Bruttopaino [kg]	Pakk. tilav. [m ³]
29,8	33,7	0,087

Liitännät: Katso *Vastalaipat*, sivu 22.
 Käyttöpaino: Maks. 1,0 MPa (10 bar).
 Saatavana myös maks. 1,6 MPa (16 bar).
 Nesteen lämpötila: -10 ... +110 °C (TF 110).
 EEI-ominaisarvo: 0,22.



Pumpputyyppi	Mitat [mm]																				Rp	
	L1	L2	L3	L4	L5	L7	B1	B3	B4	B5	B6	B7	H1	H2	H3	D1	D2	D3	D4	D5	M	M3
MAGNA1 D 32-120 F	220	97	90	50	204	50	84	502	210	294	130	260	68	300	368	32	76	90/100	140	14/19	12	1/4

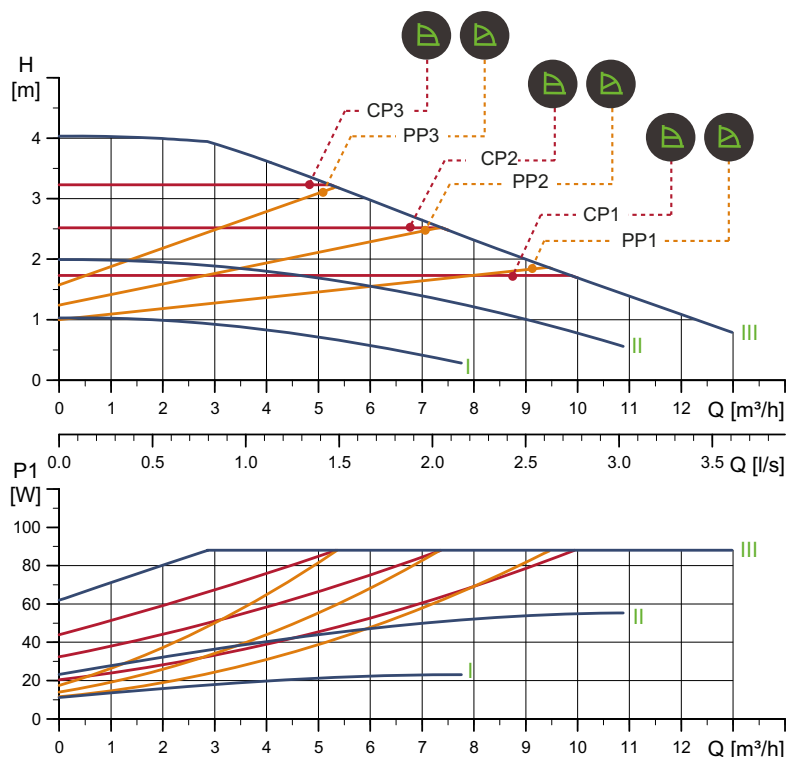
Katso tuotenumeroit sivulta 130.

TM05 6334 4712

TM05 4960 3012

MAGNA1 40-40 F

1 x 230 V, 50/60 Hz

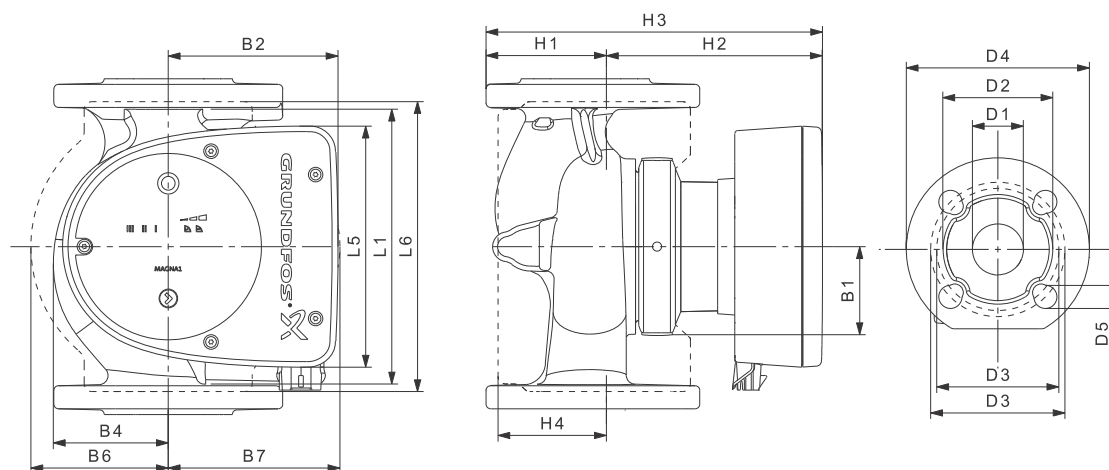


Nopeus	P1 [W]	I _{1/1} [A]
Min.	12	0,11
Maks.	90	0,72

Liitännät: Katso *Vastalaipat*, sivu 22.
 Käyttöpain: Maks. 1,0 MPa (10 bar).
 Saatavana myös maks. 1,6 MPa (16 bar).
 Nesteen lämpötila: -10 ... +110 °C (TF 110).
 EEI-ominaisarvo: 0,21.

Pumppu on varustettu ylikuormitussuojalla.

Nettopaino [kg]	Bruttopaino [kg]	Pakk. tilav. [m ³]
9,5	10,5	0,016



Pumpputyyppi	Mitat [mm]																
	L1	L5	L6	B1	B2	B4	B6	B7	H1	H2	H3	H4	D1	D2	D3	D4	D5
MAGNA1 40-40 F	220	158	220	58	111	69	105	105	65	156	221	83	40	84	100/110	150	14/19

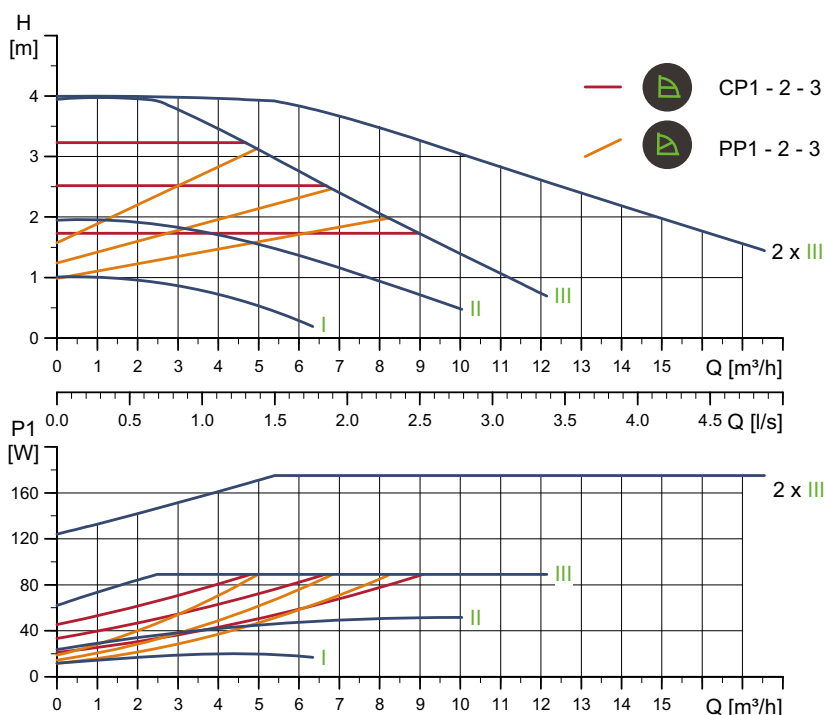
Katso tuotenumerot sivulta 130.

TM05 6332 4712

TM05 6200 3412

MAGNA1 D 40-40 F

1 x 230 V, 50/60 Hz



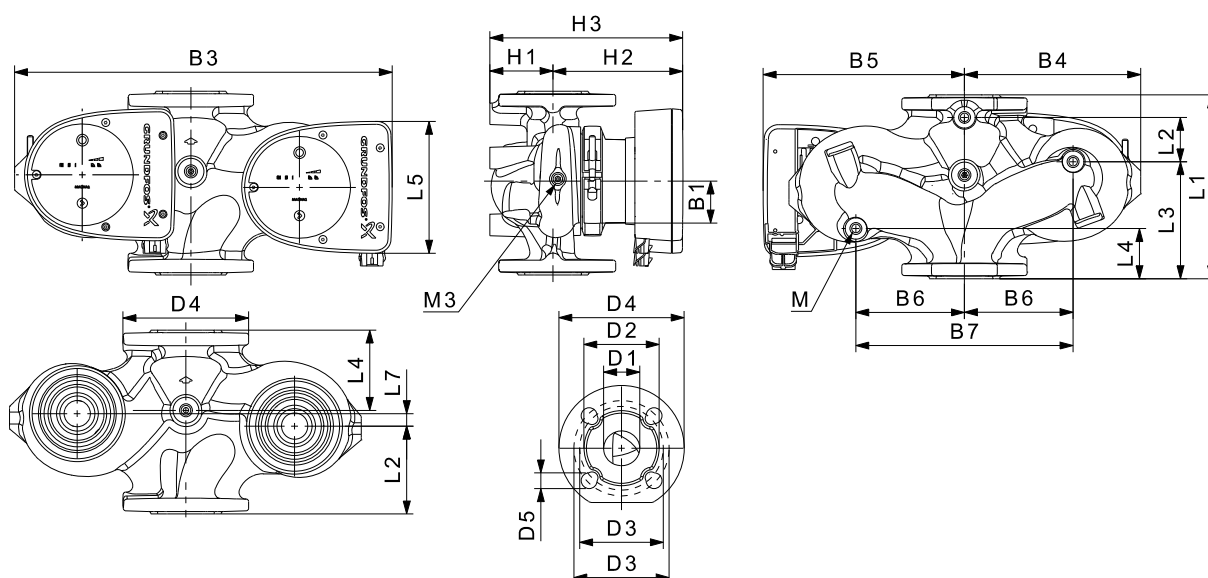
TM05 6370 4712

Nopeus	P1 [W]	$I_{1/1}$ [A]
Min.	12	0,11
Maks.	90	0,72

Pumppu on varustettu ylikuormitussuojalla.

Nettopaino [kg]	Bruttopaino [kg]	Pakk. tilav. [m ³]
19,0	20,0	0,045

Liitännät: Katso *Vastalaipat*, sivu 22.
 Käyttöpainne: Maks. 1,0 MPa (10 bar).
 Saatavana myös maks. 1,6 MPa (16 bar).
 Nesteen lämpötila: -10 ... +110 °C (TF 110).
 EEI-ominaisarvo: 0,22.



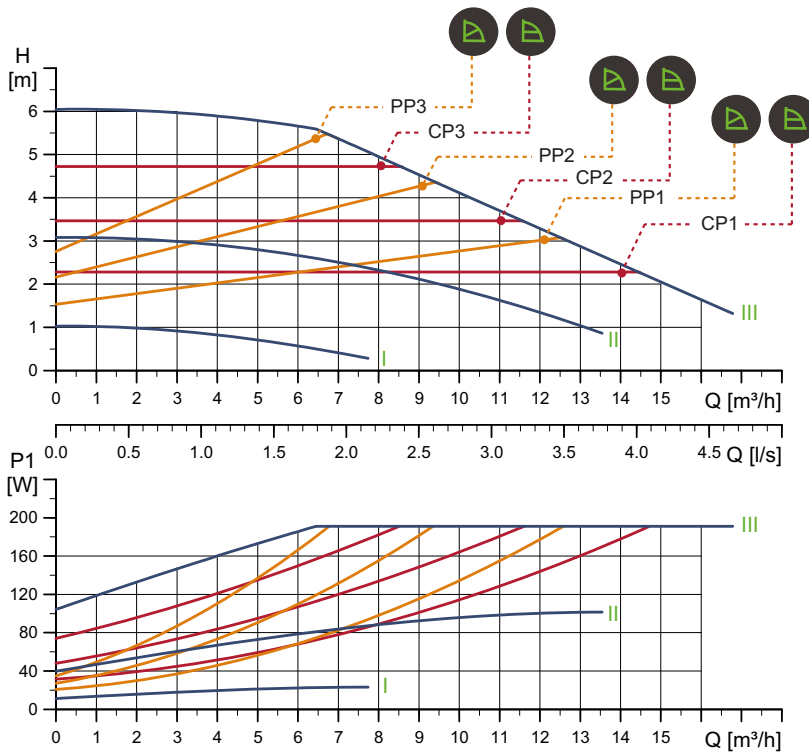
TM05 4960 3012

Pumpputyyppi	Mitat [mm]																	Rp				
	L1	L2	L3	L4	L5	L7	B1	B3	B4	B5	B6	B7	H1	H2	H3	D1	D2	D3	D4	D5	M	M3
MAGNA1 D 40-40 F	220	53	140	60	158	15	58	452	211	241	130	260	76	156	232	40	84	100/110	150	14/19	12	1/4

Katso tuotenumerot sivulta 130.

MAGNA1 40-60 F

1 x 230 V, 50/60 Hz



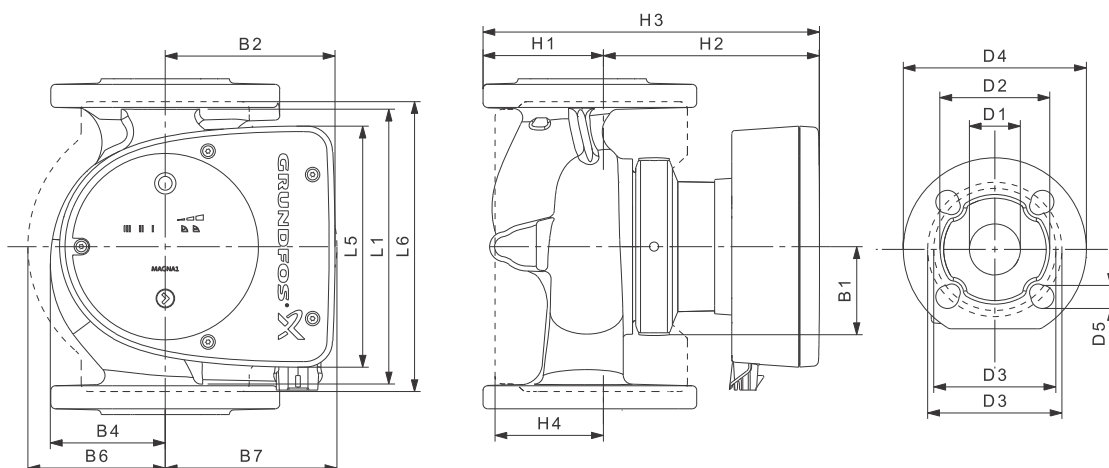
TM05 6370 4712

Nopeus	P1 [W]	I _{1/1} [A]
Min.	12	0,11
Maks.	194	1,56

Pumppu on varustettu ylikuormitussuojalla.

Nettopaino [kg]	Bruttopaino [kg]	Pakk. tilav. [m³]
9,5	10,5	0,016

Liitännät: Katso *Vastalaipat*, sivu 22.
 Käyttöpain: Maks. 1,0 MPa (10 bar).
 Saatavana myös maks. 1,6 MPa (16 bar).
 Nesteen lämpötila: -10 ... +110 °C (TF 110).
 EEI-ominaisarvo: 0,21.



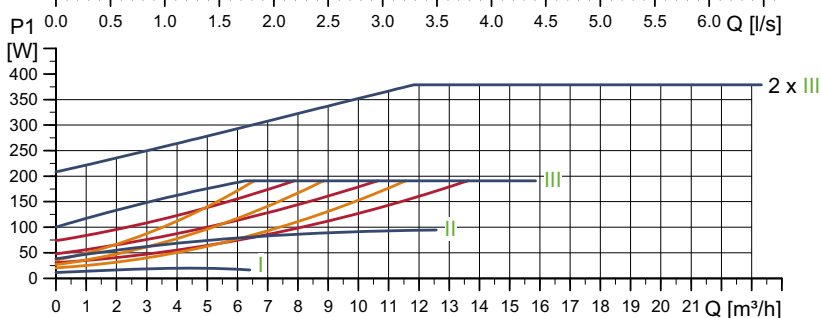
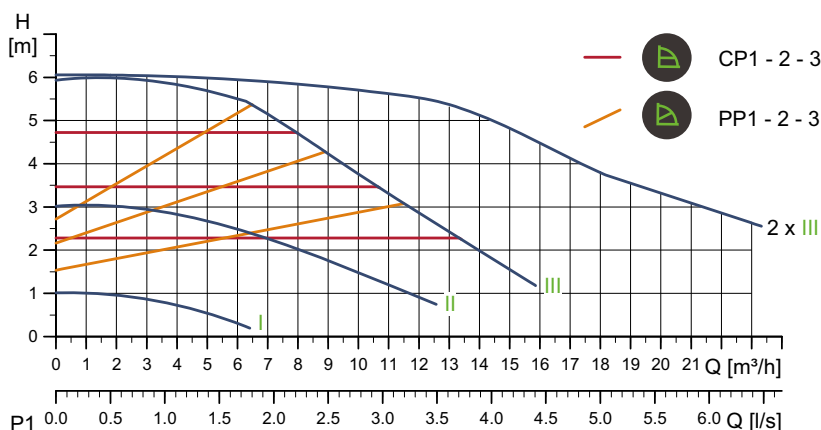
TM05 6200 3412

Pumpputyyppi	Mitat [mm]																
	L1	L5	L6	B1	B2	B4	B6	B7	H1	H2	H3	H4	D1	D2	D3	D4	D5
MAGNA1 40-60 F	220	158	220	58	111	69	105	105	65	156	221	83	40	84	100/110	150	14/19

Katso tuotenumerot sivulta 130.

MAGNA1 D 40-60 F

1 x 230 V, 50/60 Hz

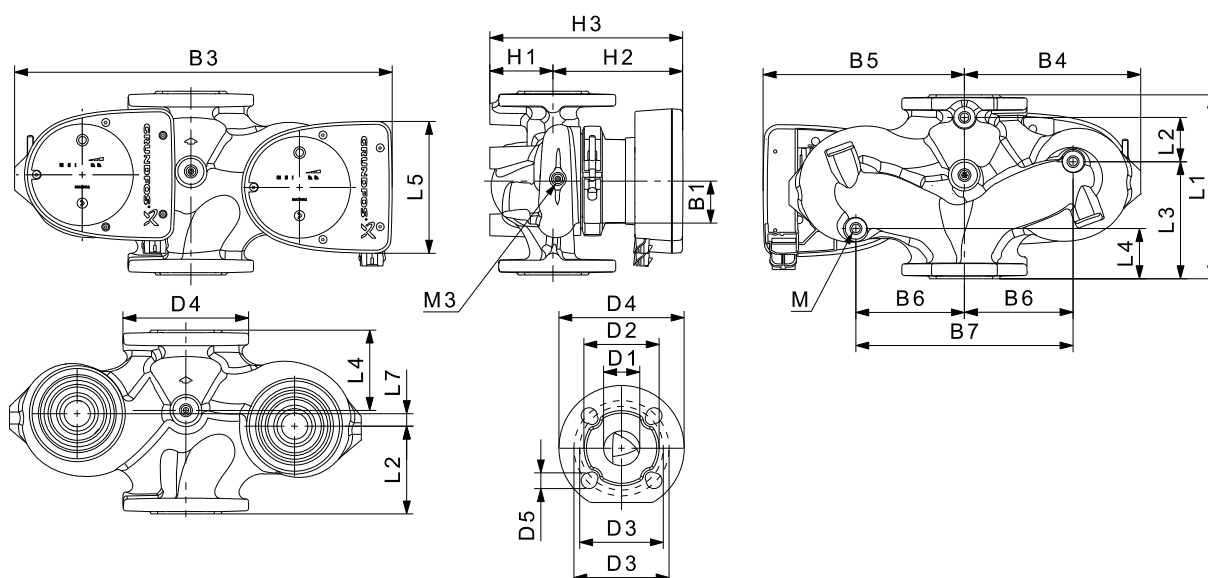


Nopeus	P1 [W]	$I_{1/1}$ [A]
Min.	12	0,11
Maks.	194	1,56

Pumppu on varustettu ylikuormitussuojalla.

Nettopaino [kg]	Bruttopaino [kg]	Pakk. tilav. [m ³]
19,0	20,0	0,045

Liitännät: Katso *Vastalaipat*, sivu 22.
 Käyttöpaino: Maks. 1,0 MPa (10 bar).
 Saatavana myös maks. 1,6 MPa (16 bar).
 Nesteen lämpötila: -10 ... +110 °C (TF 110).
 EEI-ominaisarvo: 0,22.



Pumpputyyppi	Mitat [mm]																	Rp				
	L1	L2	L3	L4	L5	L7	B1	B3	B4	B5	B6	B7	H1	H2	H3	D1	D2	D3	D4	D5	M	M3
MAGNA1 D 40-60 F	220	53	140	60	158	15	58	452	211	241	130	260	76	156	232	40	84	100/110	150	14/19	12	1/4

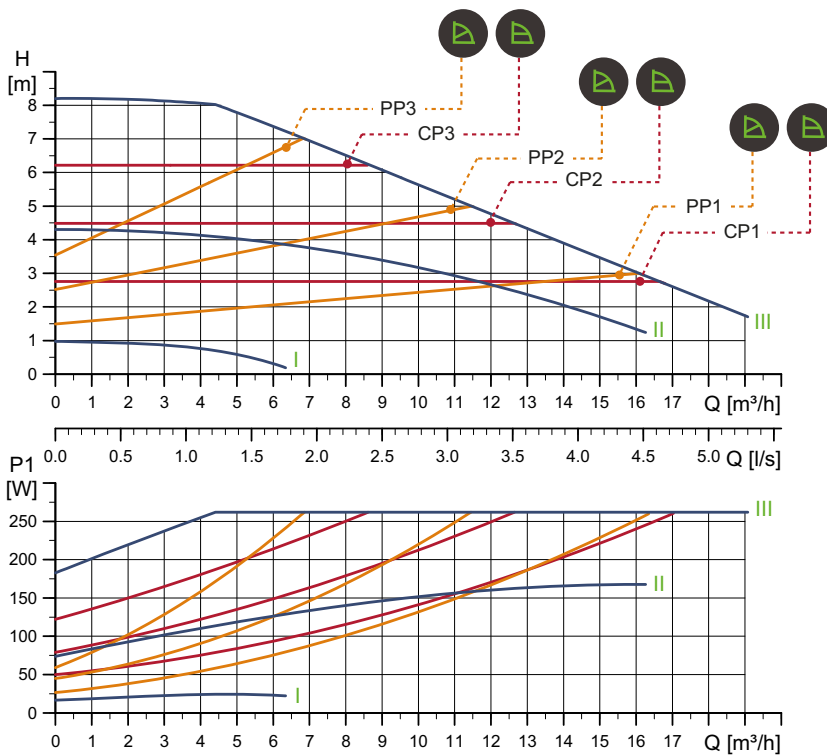
Katso tuotenumeroit sivulta 130.

TM05 6371 4712

TM05 4960 3012

MAGNA1 40-80 F

1 x 230 V, 50/60 Hz

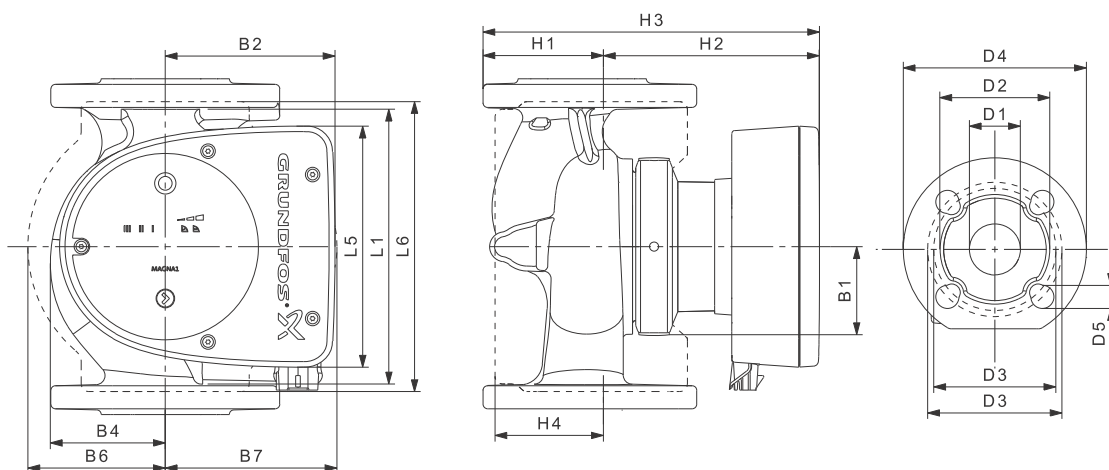


Nopeus	P1 [W]	I _{1/1} [A]
Min.	17	0,19
Maks.	267	1,18

Pumppu on varustettu ylikuormitussuojalla.

Nettopaino [kg]	Bruttopaino [kg]	Pakk. tilav. [m ³]
16,5	18,2	0,040

Liitännät: Katso *Vastalaipat*, sivu 22.
 Käyttöpain: Maks. 1,0 MPa (10 bar).
 Saatavana myös maks. 1,6 MPa (16 bar).
 Nesteen lämpötila: -10 ... +110 °C (TF 110).
 EEI-ominaisarvo: 0,23.



Pumpputyyppi	Mitat [mm]																
	L1	L5	L6	B1	B2	B4	B6	B7	H1	H2	H3	H4	D1	D2	D3	D4	D5
MAGNA1 40-80 F	220	204	220	84	164	73	106	128	65	304	369	83	40	84	100/110	150	14/19

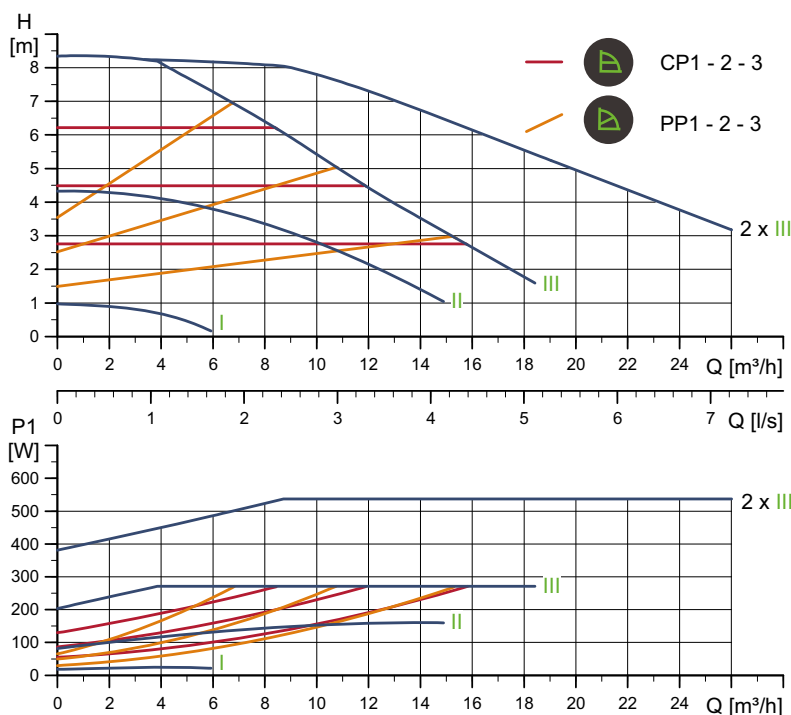
Katso tuotenumerot sivulta 130.

TM05 6288 4712

TM05 6200 3412

MAGNA1 D 40-80 F

1 x 230 V, 50/60 Hz

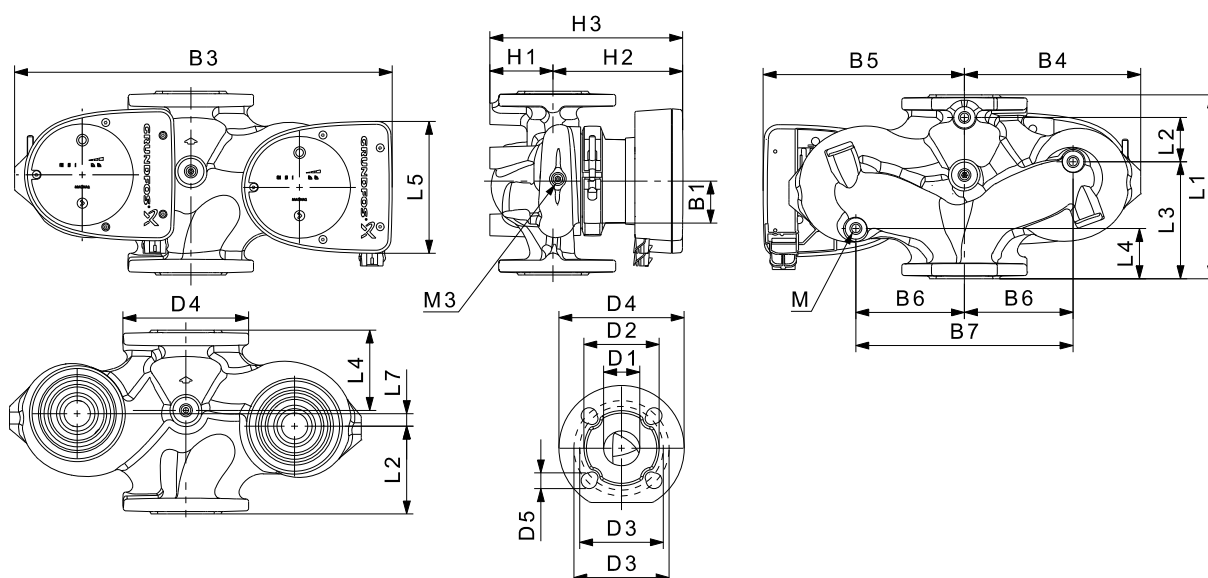


Nopeus	P1 [W]	$I_{1/1}$ [A]
Min.	18,4	0,20
Maks.	276	1,25

Pumppu on varustettu ylikuormitussuojalla.

Nettopaino [kg]	Bruttopaino [kg]	Pakk. tilav. [m ³]
32,3	36,2	0,087

Liitännät: Katso *Vastalaipat*, sivu 22.
 Käyttöpaino: Maks. 1,0 MPa (10 bar).
 Saatavana myös maks. 1,6 MPa (16 bar).
 Nesteen lämpötila: -10 ... +110 °C (TF 110).
 EEI-ominaisarvo: 0,23.



Pumpputyyppi	Mitat [mm]																			Rp		
	L1	L2	L3	L4	L5	L7	B1	B3	B4	B5	B6	B7	H1	H2	H3	D1	D2	D3	D4	D5	M	M3
MAGNA1 D 40-80 F	220	53	140	60	204	15	84	502	210	294	130	260	76	303	379	40	84	100/110	150	14/19	12	1/4

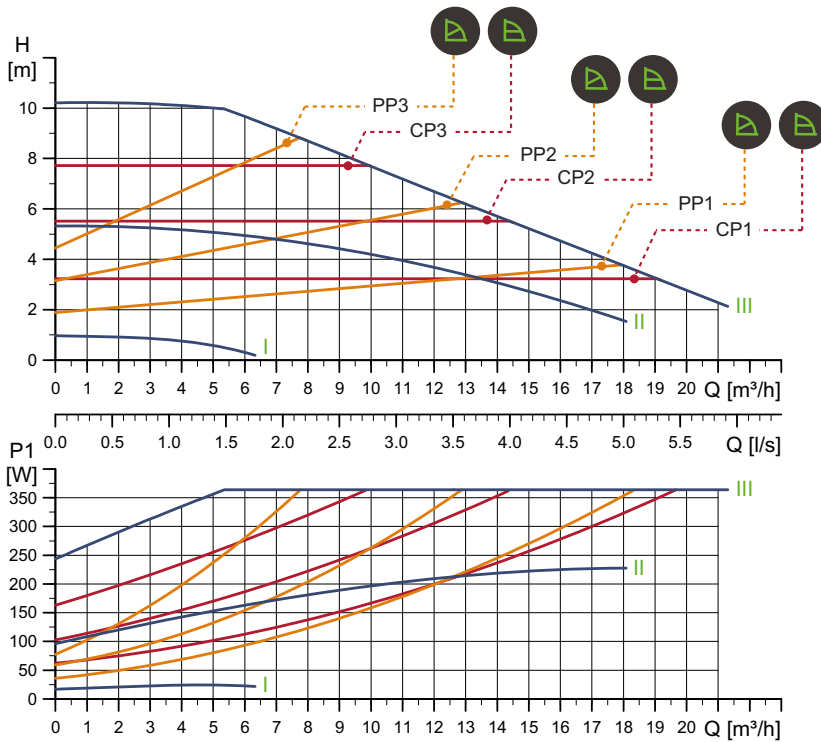
Katso tuotenumeroit sivulta 130.

TM05 3733 1912

TM05 4960 3012

MAGNA1 40-100 F

1 x 230 V, 50/60 Hz



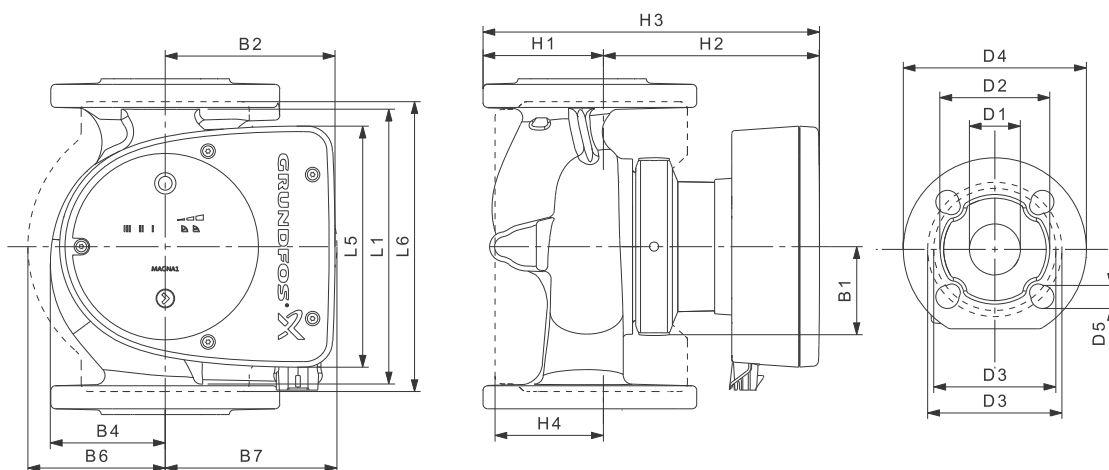
TM05 6289 4712

Nopeus	P1 [W]	I _{1/1} [A]
Min.	17	0,19
Maks.	370	1,65

Pumppu on varustettu ylikuormitussuojalla.

Nettopaino [kg]	Bruttopaino [kg]	Pakk. tilav. [m ³]
16,5	18,2	0,040

Liitännät: Katso *Vastalaipat*, sivu 22.
 Käyttöpain: Maks. 1,0 MPa (10 bar).
 Saatavana myös maks. 1,6 MPa (16 bar).
 Nesteen lämpötila: -10 ... +110 °C (TF 110).
 EEI-ominaisarvo: 0,23.



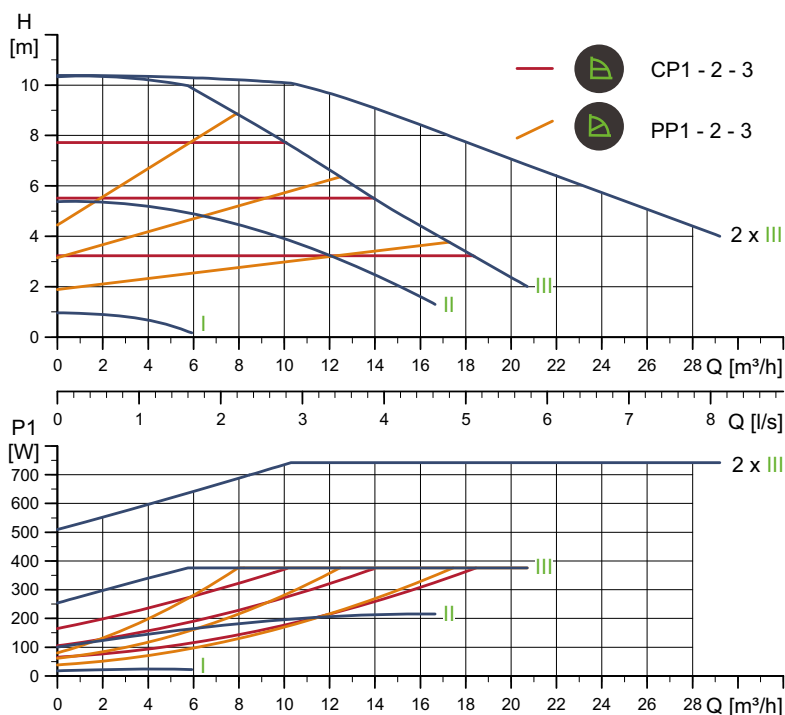
TM05 6200 3412

Pumpputyyppi	Mitat [mm]																
	L1	L5	L6	B1	B2	B4	B6	B7	H1	H2	H3	H4	D1	D2	D3	D4	D5
MAGNA1 40-100 F	220	204	220	84	164	73	106	128	65	304	369	83	40	84	100/110	150	14/19

Katso tuotenumerot sivulta 130.

MAGNA1 D 40-100 F

1 x 230 V, 50/60 Hz



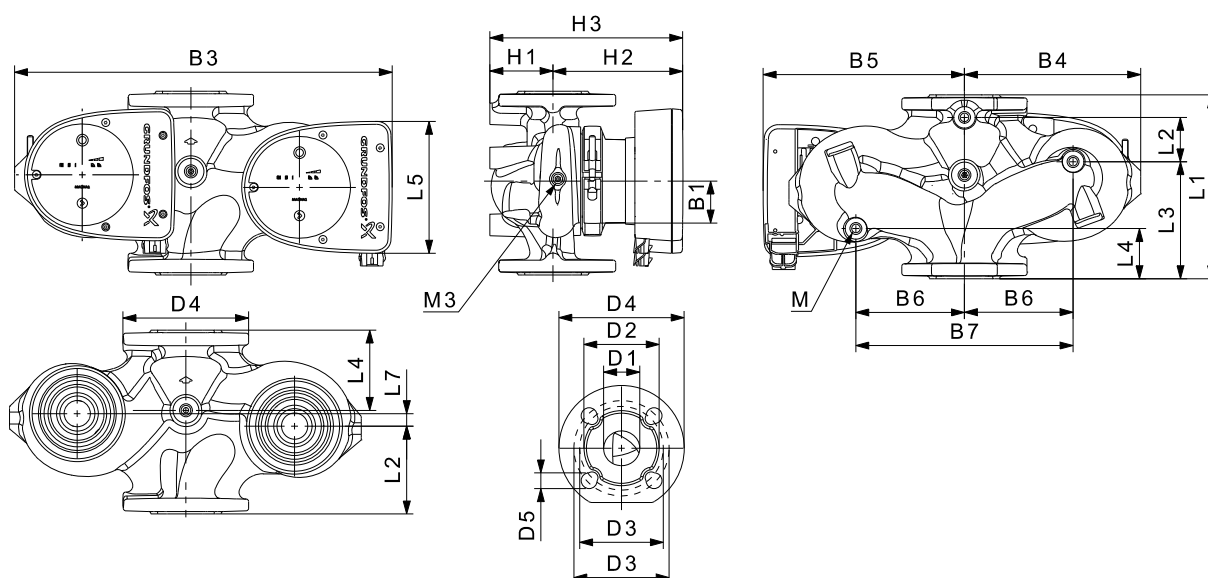
TM05 6336 4712

Nopeus	P1 [W]	$I_{1/1}$ [A]
Min.	18,1	0,20
Maks.	383	1,70

Pumppu on varustettu ylikuormitusuojalla.

Nettopaino [kg]	Bruttopaino [kg]	Pakk. tilav. [m ³]
32,3	36,2	0,087

Liitännät: Katso *Vastalaipat*, sivu 22.
 Käyttöpaino: Maks. 1,0 MPa (10 bar).
 Saatavana myös maks. 1,6 MPa (16 bar).
 Nesteen lämpötila: -10 ... +110 °C (TF 110).
 EEI-ominaisarvo: 0,23.



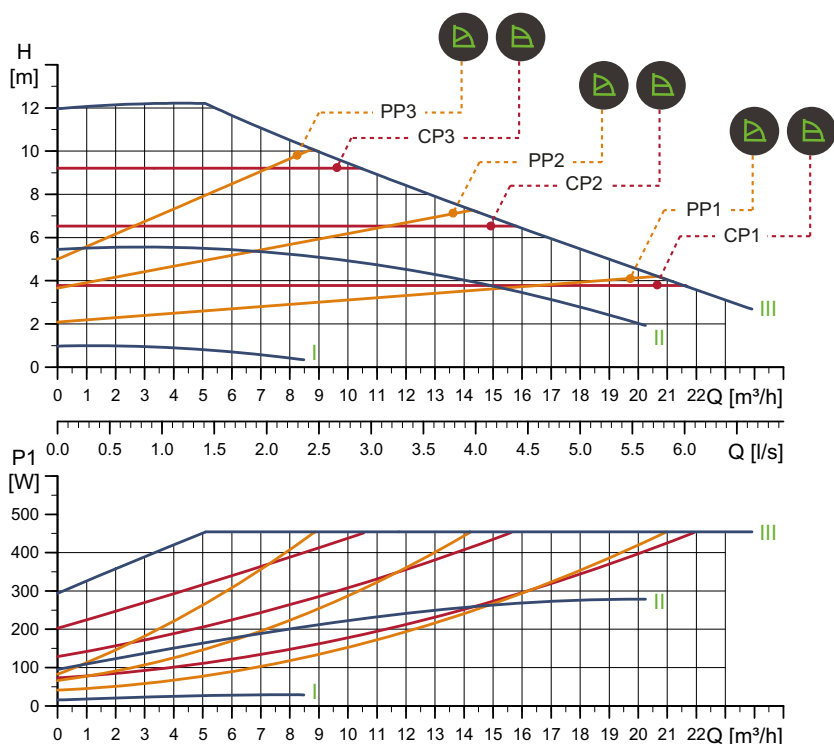
TM05 4960 3012

Pumpputyyppi	Mitat [mm]																	Rp				
	L1	L2	L3	L4	L5	L7	B1	B3	B4	B5	B6	B7	H1	H2	H3	D1	D2	D3	D4	D5	M	M3
MAGNA1 D 40-100 F	220	53	140	60	204	15	84	502	210	294	130	260	76	303	379	40	84	100/110	150	14/19	12	1/4

Katso tuotenumerot sivulta 130.

MAGNA1 40-120 F

1 x 230 V, 50/60 Hz

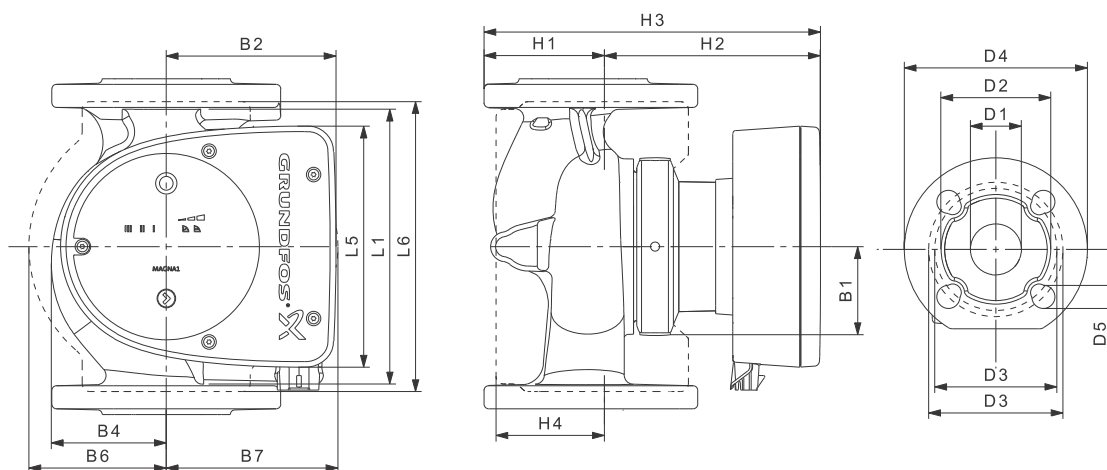


Nopeus	P1 [W]	I _{1/1} [A]
Min.	15	0,18
Maks.	463	2,05

Pumppu on varustettu ylikuormitussuojalla.

Nettopaino [kg]	Bruttopaino [kg]	Pakk. tilav. [m ³]
16,2	17,7	0,040

Liitännät: Katso *Vastalaipat*, sivu 22.
 Järjestelmäpaine: Maks. 1,0 MPa (10 bar).
 Saatavana myös maks. 1,6 MPa (16 bar).
 Nesteen lämpötila: -10 ... +110 °C (TF 110).
 EEI-ominaisarvo: 0,21.



Pumpputyyppi	Mitat [mm]																
	L1	L5	L6	B1	B2	B4	B6	B7	H1	H2	H3	H4	D1	D2	D3	D4	D5
MAGNA1 40-120 F	250	204	220	84	164	73	106	128	65	304	369	83	40	84	100/110	150	14/19

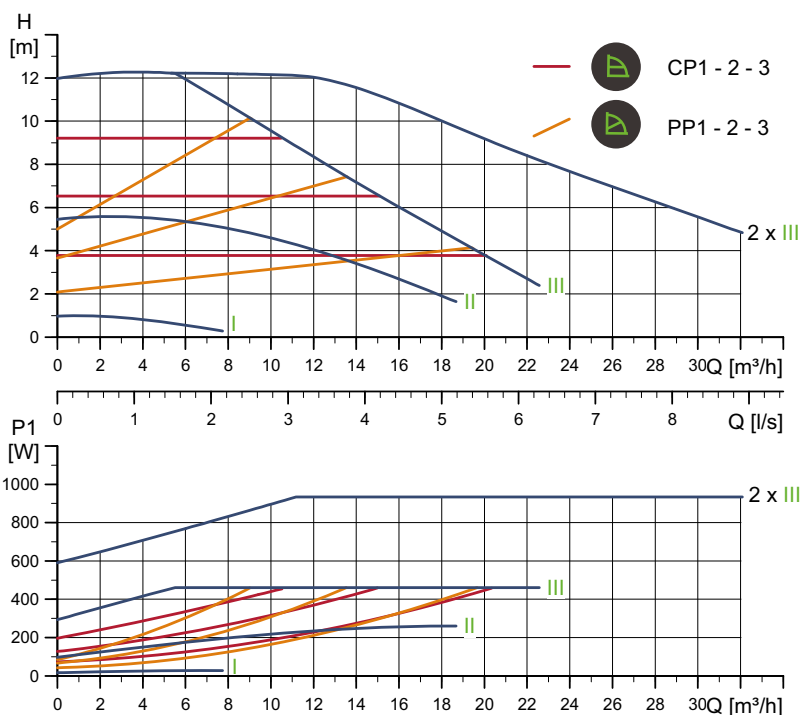
Katso tuotenumerot sivulta 130.

TM05 6290 4712

TM05 6200 3412

MAGNA1 D 40-120 F

1 x 230 V, 50/60 Hz



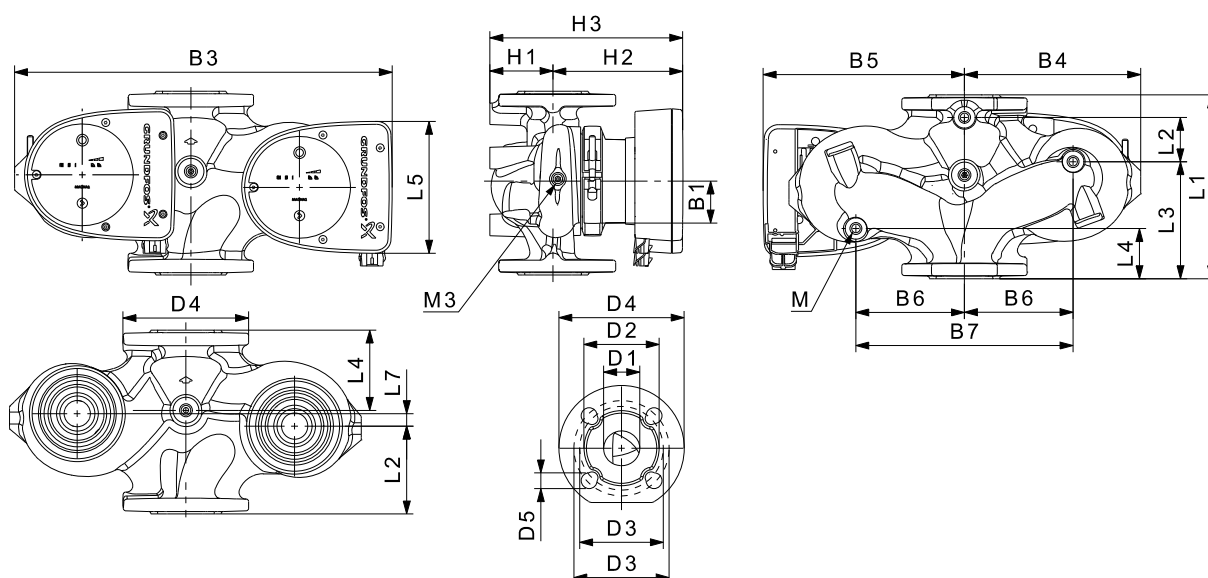
TM05 6337 4712

Nopeus	P1 [W]	$I_{1/1}$ [A]
Min.	17	0,19
Maks.	476	2,10

Pumppu on varustettu ylikuormitussuojalla.

Nettopaino [kg]	Bruttopaino [kg]	Pakk. tilav. [m³]
31,4	35,3	0,087

Liitännät: Katso *Vastalaipat*, sivu 22.
 Käyttöpaino: Maks. 1,0 MPa (10 bar).
 Saatavana myös maks. 1,6 MPa (16 bar).
 Nesteen lämpötila: -10 ... +110 °C (TF 110).
 EEI-ominaisarvo: 0,22.



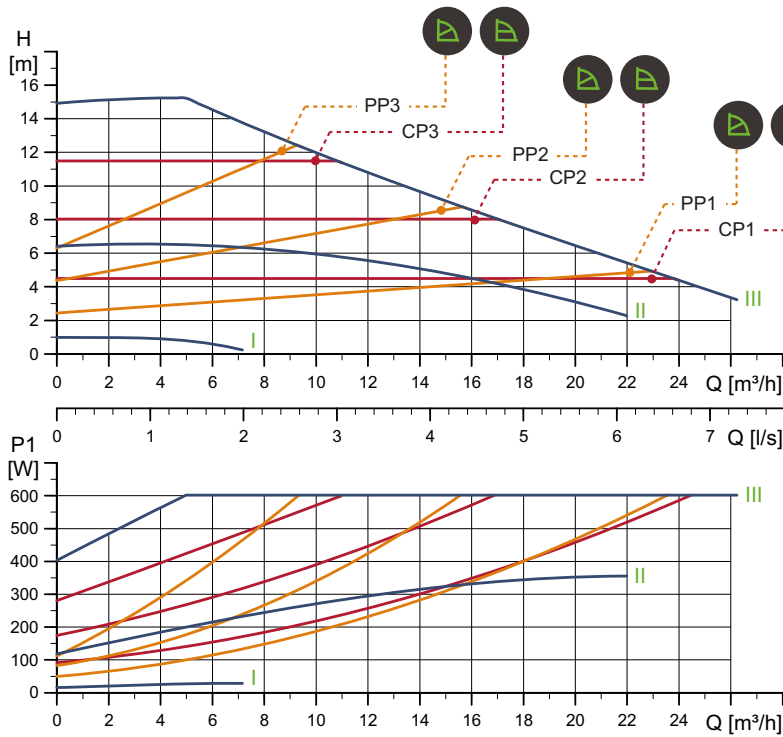
TM05 4960 3012

Pumpputyyppi	Mitat [mm]																	Rp				
	L1	L2	L3	L4	L5	L7	B1	B3	B4	B5	B6	B7	H1	H2	H3	D1	D2	D3	D4	D5	M	M3
MAGNA1 D 40-120 F	250	58	155	75	204	0	84	512	220	294	130	260	69	303	372	40	84	100/110	150	14/19	12	1/4

Katso tuotenumeroit sivulta 130.

MAGNA1 40-150 F

1 x 230 V, 50/60 Hz



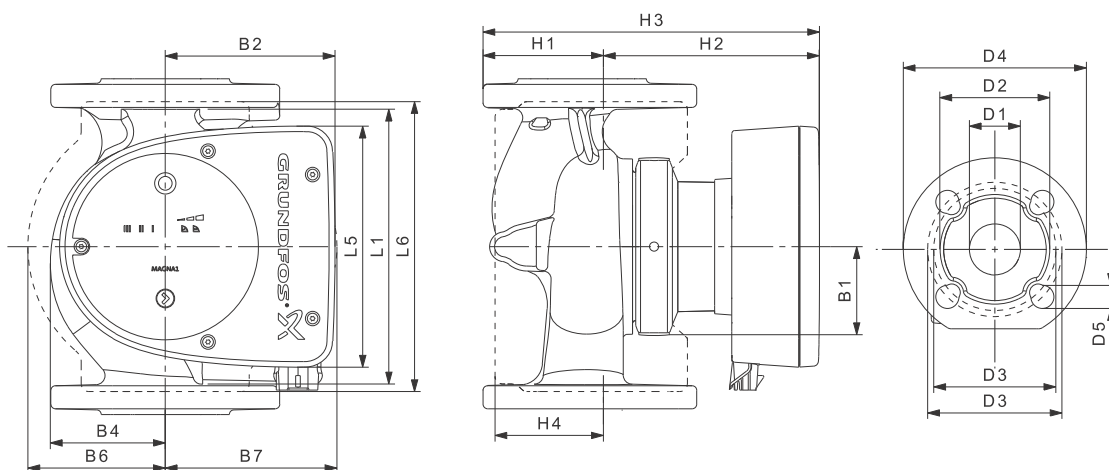
TM05 6291 4712

Nopeus	P1 [W]	I _{1/1} [A]
Min.	16	0,18
Maks.	615	2,71

Pumppu on varustettu ylikuormitussuojalla.

Nettopaino [kg]	Bruttopaino [kg]	Pakk. tilav. [m ³]
16,2	17,7	0,040

Liitännät: Katso *Vastalaipat*, sivu 22.
 Käyttöpain: Maks. 1,0 MPa (10 bar).
 Saatavana myös maks. 1,6 MPa (16 bar).
 Nesteen lämpötila: -10 ... +110 °C (TF 110).
 EEI-ominaisarvo: 0,21.



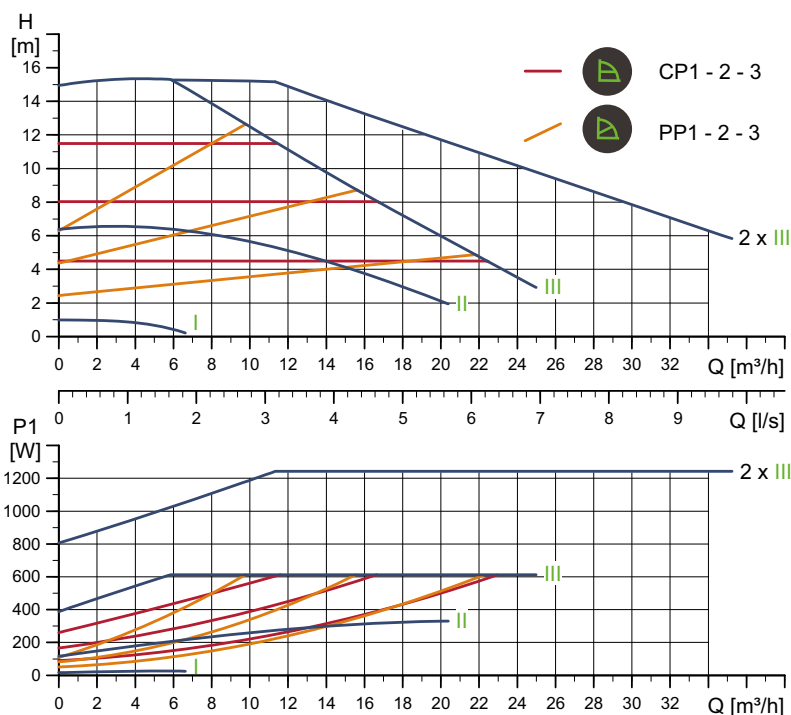
TM05 6200 3412

Pumpputyyppi	Mitat [mm]																
	L1	L5	L6	B1	B2	B4	B6	B7	H1	H2	H3	H4	D1	D2	D3	D4	D5
MAGNA1 40-150 F	250	204	220	84	164	73	106	128	65	304	369	83	40	84	100/110	150	14/19

Katso tuotenumerot sivulta 130.

MAGNA1 D 40-150 F

1 x 230 V, 50/60 Hz

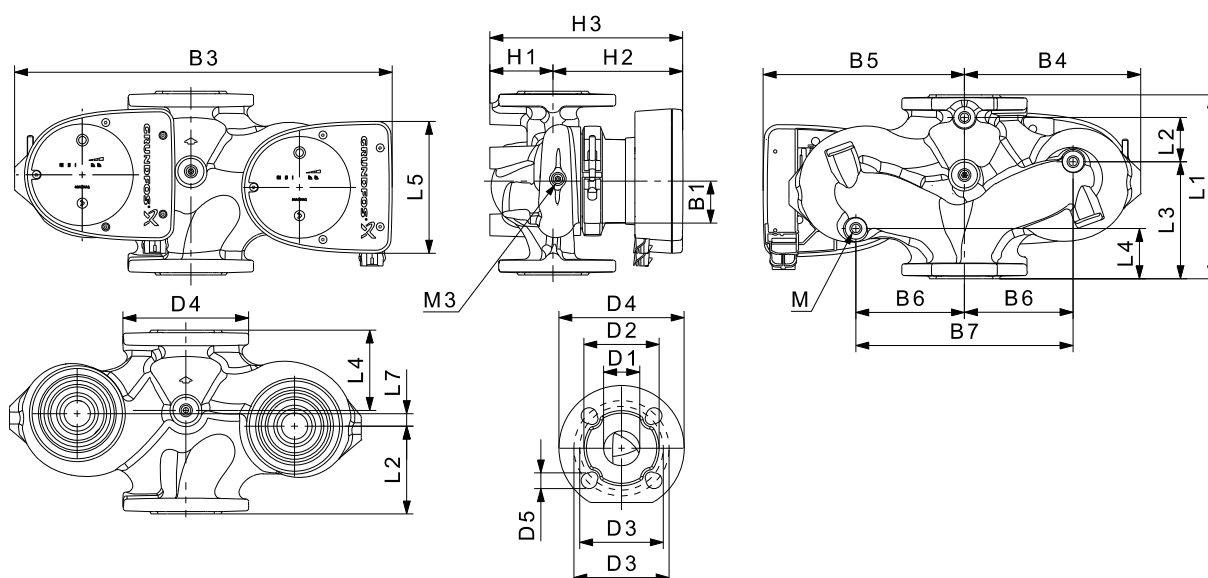


Nopeus	P1 [W]	$I_{1/1}$ [A]
Min.	16,9	0,18
Maks.	630	2,77

Pumppu on varustettu ylikuormitussuojalla.

Nettopaino [kg]	Bruttopaino [kg]	Pakk. tilav. [m ³]
31,4	35,3	0,087

Liitännät: Katso *Vastalaipat*, sivu 22.
 Käyttöpaino: Maks. 1,0 MPa (10 bar).
 Saatavana myös maks. 1,6 MPa (16 bar).
 Nesteen lämpötila: -10 ... +110 °C (TF 110).
 EEI-ominaisarvo: 0,21.



Pumpputyypin	Mitat [mm]																	Rp				
	L1	L2	L3	L4	L5	L7	B1	B3	B4	B5	B6	B7	H1	H2	H3	D1	D2	D3	D4	D5	M	M3
MAGNA1 D 40-150 F	250	58	155	75	204	0	84	512	220	294	130	260	69	303	372	40	84	100/110	150	14/19	12	1/4

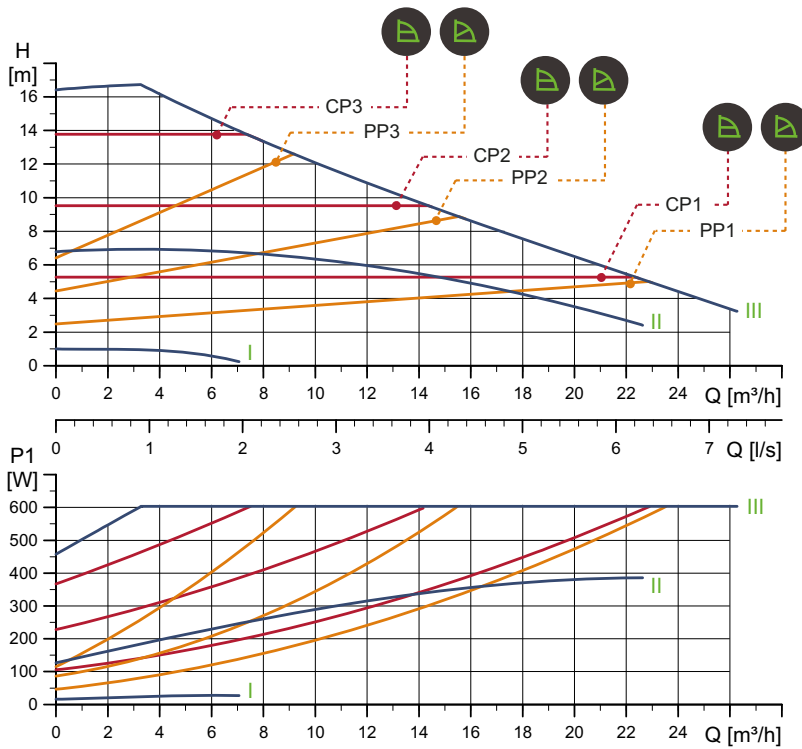
Katso tuotenumeroit sivulta 130.

TM05 6338 4712

TM05 4960 3012

MAGNA1 40-180 F

1 x 230 V, 50/60 Hz

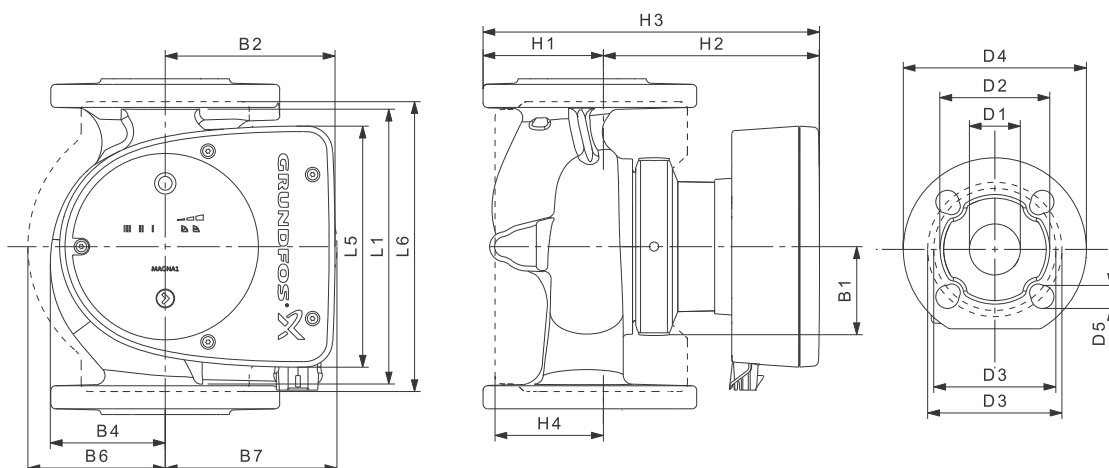


Nopeus	P1 [W]	$I_{1/1}$ [A]
Min.	16	0,22
Maks.	615	2,71

Pumppu on varustettu ylikuormitussuojalla.

Nettopaino [kg]	Bruttopaino [kg]	Pakk. tilav. [m³]
16,2	17,7	0,040

Liitännät: Katso *Vastalaipat*, sivu 22.
 Käyttöpain: Maks. 1,0 MPa (10 bar).
 Saatavana myös maks. 1,6 MPa (16 bar).
 Nesteen lämpötila: -10 ... +110 °C (TF 110).
 EEI-ominaisarvo: 0,20.



Pumpputyyppi	Mitat [mm]																
	L1	L5	L6	B1	B2	B4	B6	B7	H1	H2	H3	H4	D1	D2	D3	D4	D5
MAGNA1 40-180 F	250	204	220	84	164	73	106	128	65	304	369	83	40	84	100/110	150	14/19

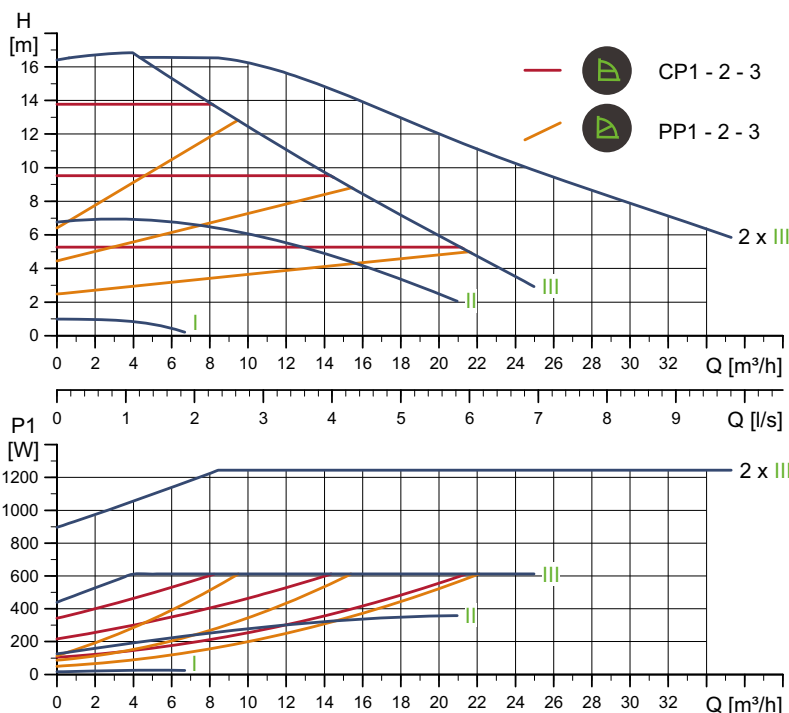
Katso tuotenumerot sivulta 130.

TM05 6292 4712

TM05 6200 3412

MAGNA1 D 40-180 F

1 x 230 V, 50/60 Hz

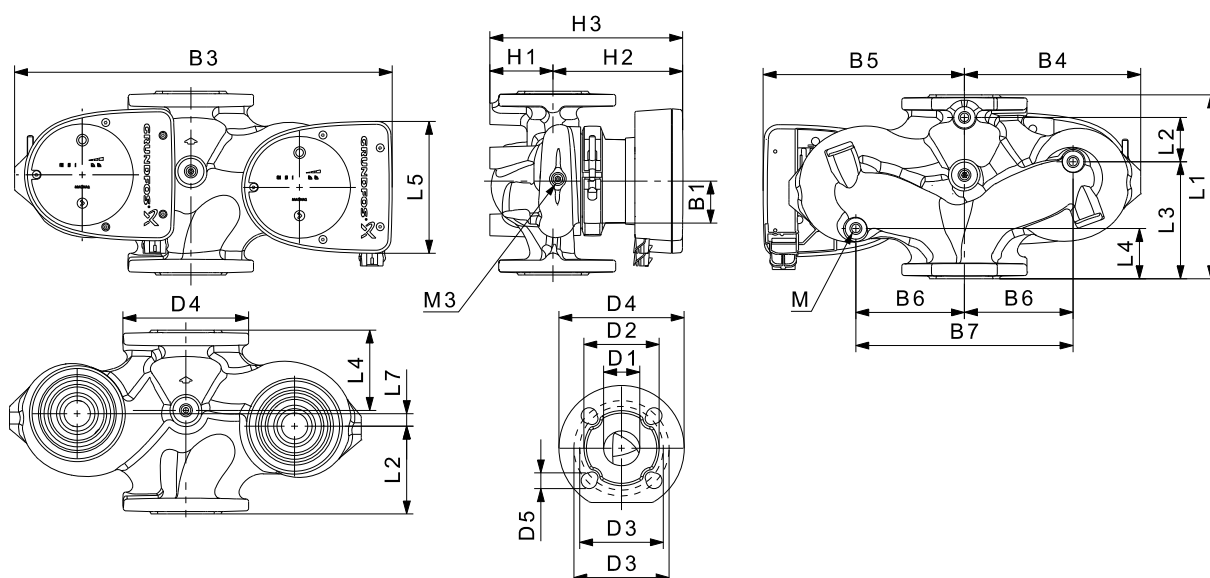


Nopeus	P1 [W]	$I_{1/1}$ [A]
Min.	15,4	0,19
Maks.	629	2,75

Pumppu on varustettu ylikuormitusuojalla.

Nettopaino [kg]	Bruttopaino [kg]	Pakk. tilav. [m ³]
31,4	35,3	0,087

Liitännät: Katso *Vastalaipat*, sivu 22.
 Käyttöpain: Maks. 1,0 MPa (10 bar).
 Saatavana myös maks. 1,6 MPa (16 bar).
 Nesteen lämpötila: -10 ... +110 °C (TF 110).
 EEI-ominaisarvo: 0,21.



Pumpputyyppi	Mitat [mm]																	Rp				
	L1	L2	L3	L4	L5	L7	B1	B3	B4	B5	B6	B7	H1	H2	H3	D1	D2	D3	D4	D5	M	M3
MAGNA1 D 40-180 F	250	58	155	75	204	0	84	512	220	294	130	260	69	303	372	40	84	100/110	150	14/19	12	1/4

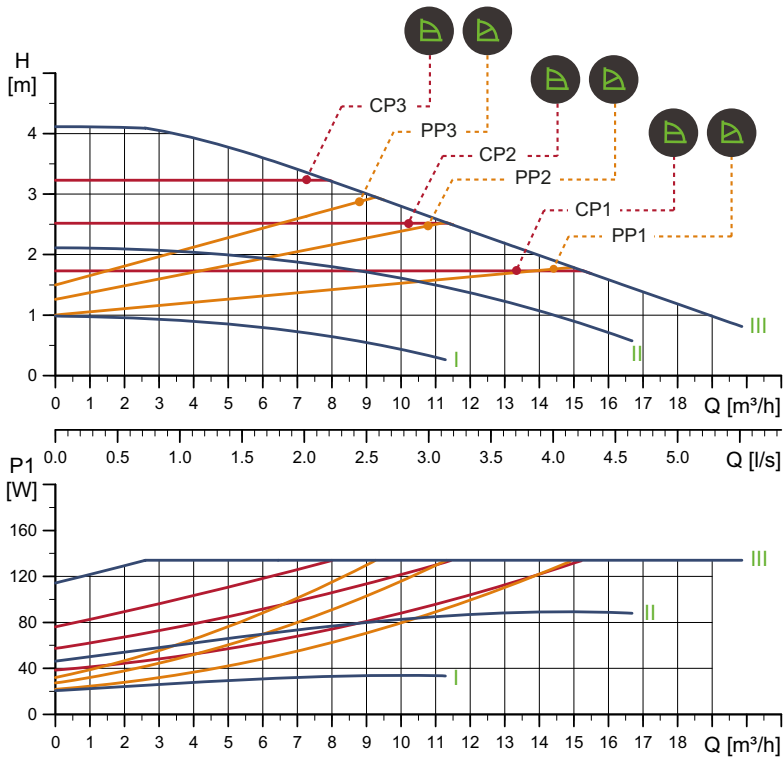
Katso tuotenumerot sivulta 130.

TM05 6339 4712

TM05 4960 3012

MAGNA1 50-40 F

1 x 230 V, 50/60 Hz

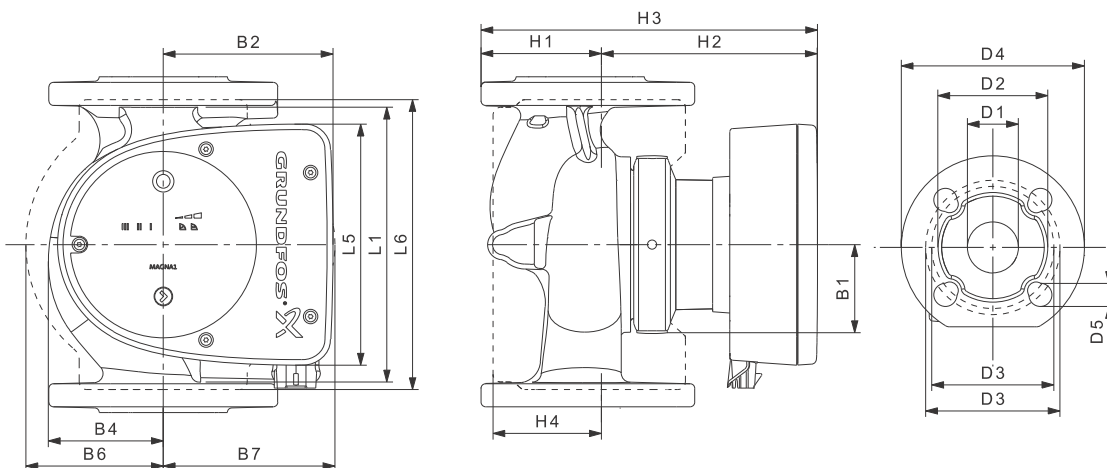


Nopeus	P1 [W]	I _{1/1} [A]
Min.	20,9	0,22
Maks.	137	0,65

Pumppu on varustettu ylikuormitussuojalla.

Nettopaino [kg]	Bruttopaino [kg]	Pakk. tilav. [m ³]
17,7	19,8	0,046

Liitännät: Katso *Vastalaipat*, sivu 22.
 Käyttöpain: Maks. 1,0 MPa (10 bar).
 Saatavana myös maks. 1,6 MPa (16 bar).
 Nesteen lämpötila: -10 ... +110 °C (TF 110).
 EEI-ominaisarvo: 0,23.



Pumpputyyppi	Mitat [mm]																
	L1	L5	L6	B1	B2	B4	B6	B7	H1	H2	H3	H4	D1	D2	D3	D4	D5
MAGNA1 50-40 F	240	204	240	84	164	73	127	127	71	304	375	97	50	102	110/125	165	14/19

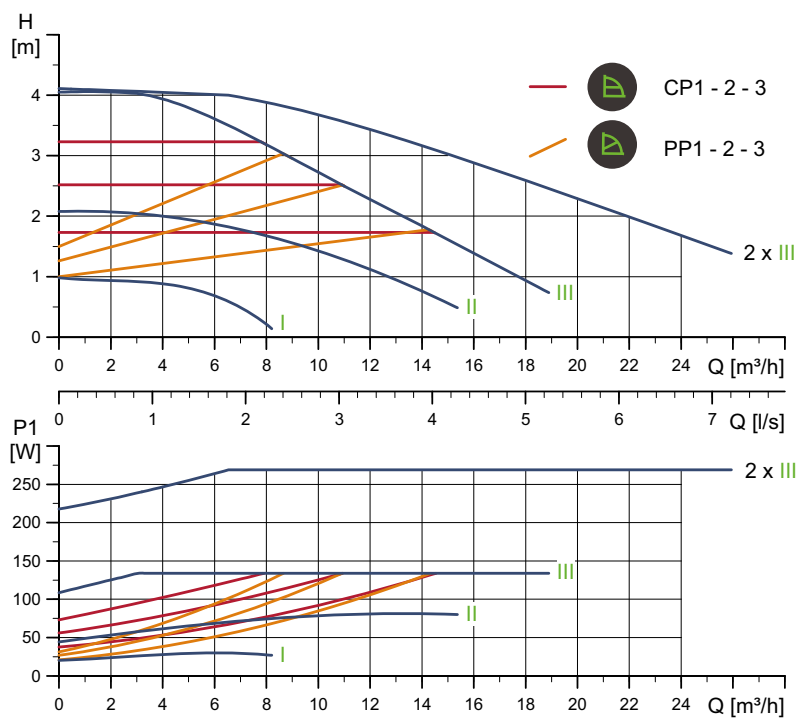
Katso tuotenumerot sivulta 130.

TM05 6293 4712

TM05 6200 3412

MAGNA1 D 50-40 F

1 x 230 V, 50/60 Hz

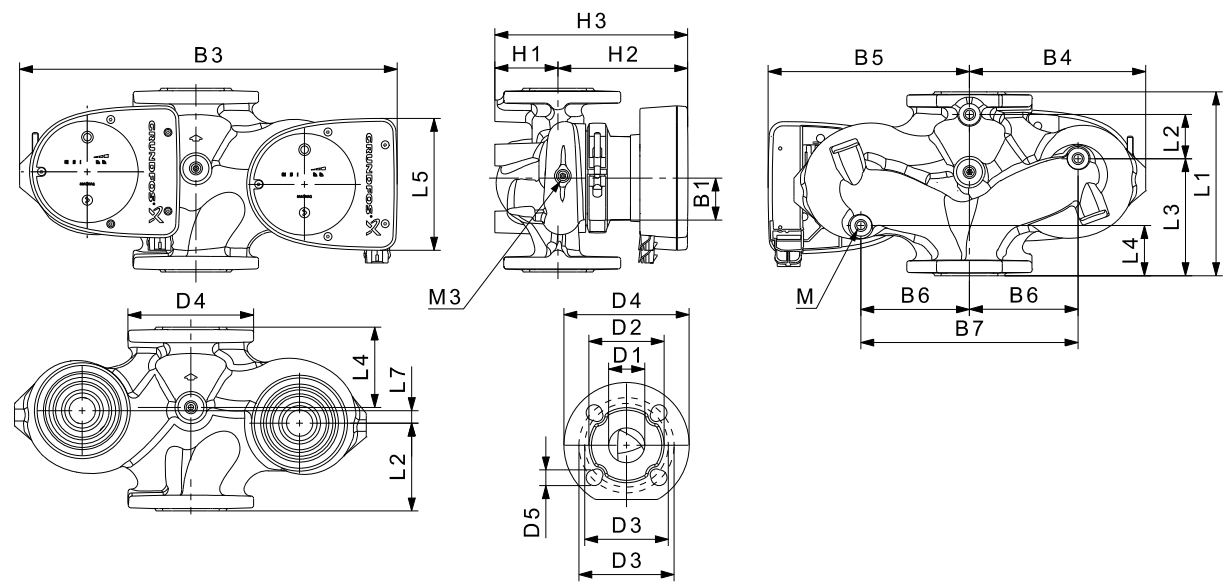


Nopeus	P_1 [W]	$I_{1/1}$ [A]
Min.	21,1	0,22
Maks.	137	0,65

Pumppu on varustettu ylikuormitussuojalla.

Liitännät: Katso *Vastalaipat*, sivu 22.
 Käyttöpain: Maks. 1,0 MPa (10 bar).
 Saatavana myös maks. 1,6 MPa (16 bar).
 Nesteen lämpötila: -10 ... +110 °C (TF 110).
 EEI-ominaisarvo: 0,23.

Nettopaino [kg]	Bruttopaino [kg]	Pakk. tilav. [m^3]
34,3	42,0	0,132



Pumpputyyppi	Mitat [mm]																				Rp	
	L1	L2	L3	L4	L5	L7	B1	B3	B4	B5	B6	B7	H1	H2	H3	D1	D2	D3	D4	D5	M	M3
MAGNA1 D 50-40 F	240	48	160	45	204	45	84	515	221	294	130	260	75	304	379	50	102	110/125	165	14/19	12	1/4

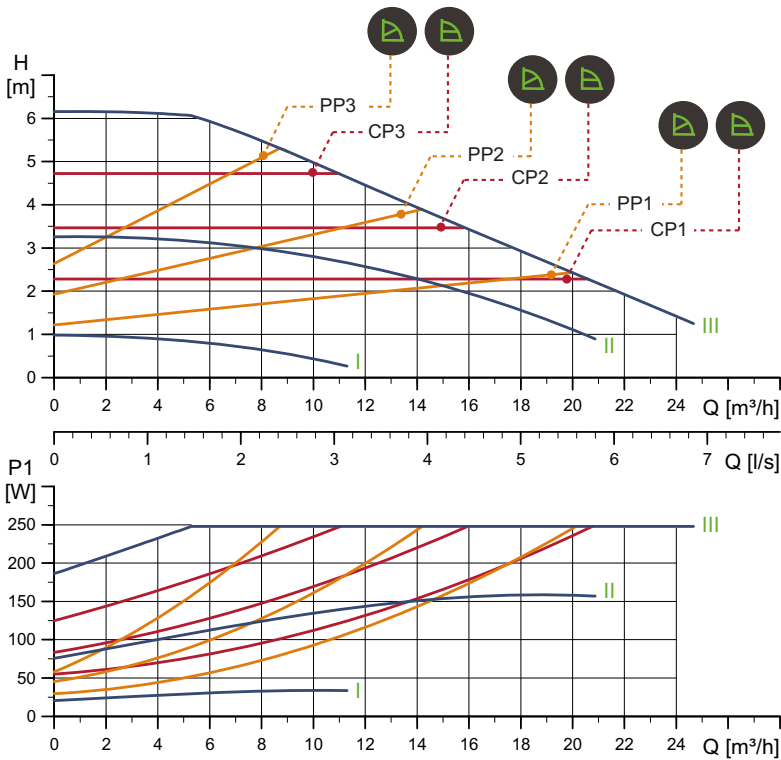
Katso tuotenumerot sivulta 130.

TM05 6340 4712

TM05 4960 3012

MAGNA1 50-60 F

1 x 230 V, 50/60 Hz



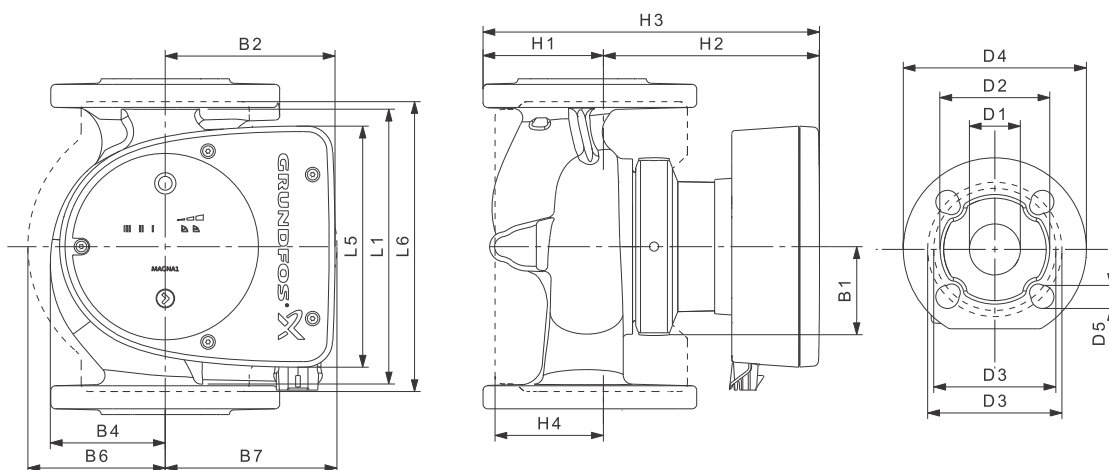
TM05 6294 4712

Nopeus	P1 [W]	I _{1/1} [A]
Min.	20,9	0,22
Maks.	252	1,15

Pumppu on varustettu ylikuormitussuojalla.

Nettopaino [kg]	Bruttopaino [kg]	Pakk. tilav. [m ³]
17,7	19,8	0,046

Liitännät: Katso *Vastalaipat*, sivu 22.
 Käyttöpaine: Maks. 1,0 MPa (10 bar).
 Saatavana myös maks. 1,6 MPa (16 bar).
 Nesteen lämpötila: -10 ... +110 °C (TF 110).
 EEI-ominaisarvo: 0,22.



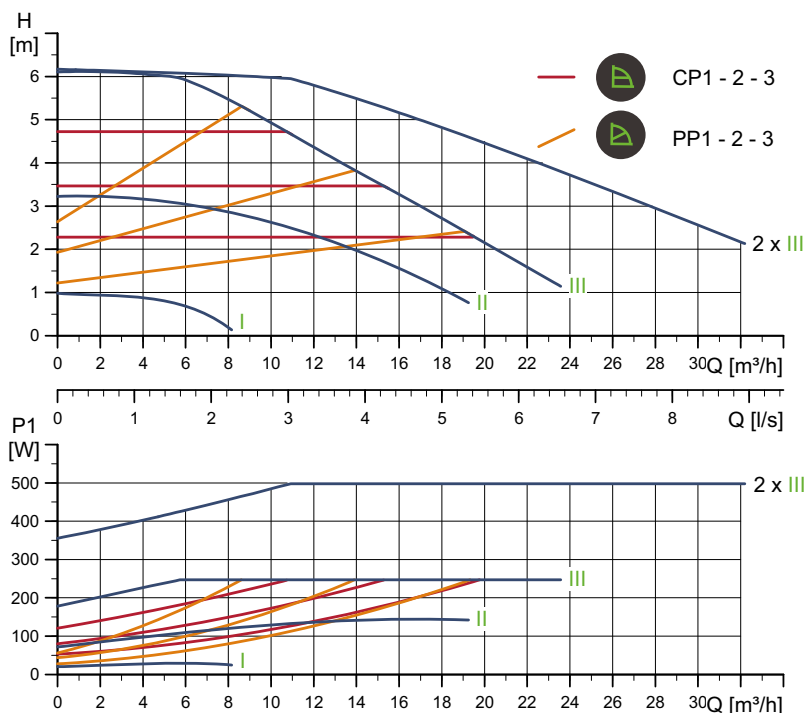
TM05 6200 3412

Pumpputyyppi	Mitat [mm]																
	L1	L5	L6	B1	B2	B4	B6	B7	H1	H2	H3	H4	D1	D2	D3	D4	D5
MAGNA1 50-60 F	240	204	240	84	164	73	127	127	71	304	375	97	50	102	110/125	165	14/19

Katso tuotenumerot sivulta 130.

MAGNA1 D 50-60 F

1 x 230 V, 50/60 Hz



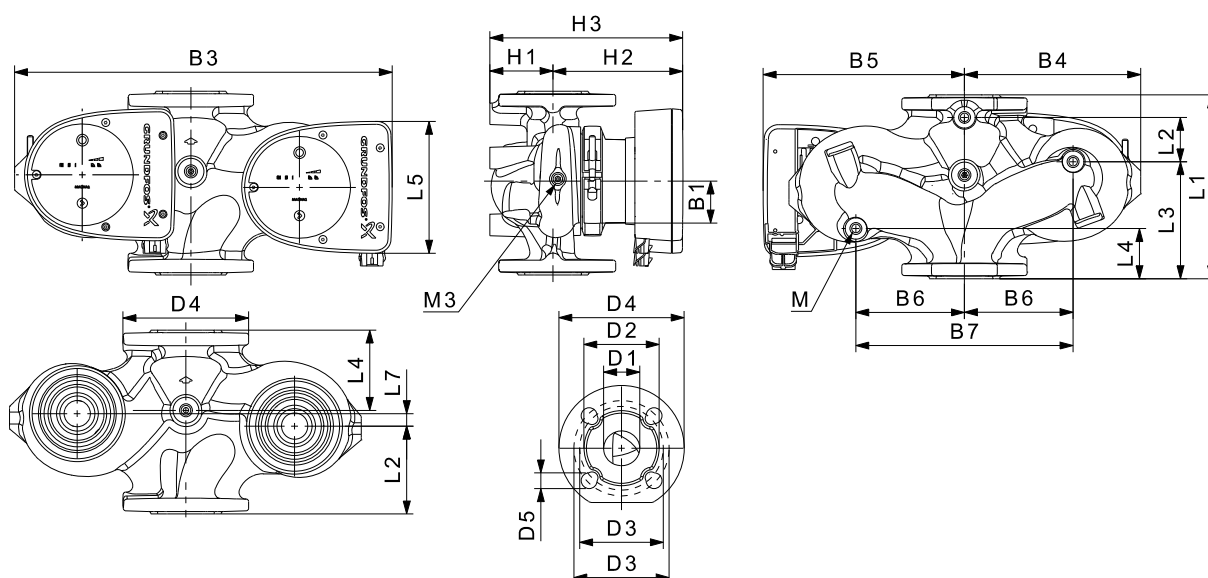
TM05 6341 4712

Nopeus	P1 [W]	$I_{1/1}$ [A]
Min.	20,9	0,22
Maks.	253	1,15

Pumppu on varustettu ylikuormitusuojalla.

Nettopaino [kg]	Bruttopaino [kg]	Pakk. tilav. [m³]
34,3	42,0	0,132

Liitännät: Katso *Vastalaipat*, sivu 22.
 Käyttöpaino: Maks. 1,0 MPa (10 bar).
 Saatavana myös maks. 1,6 MPa (16 bar).
 Nesteen lämpötila: -10 ... +110 °C (TF 110).
 EEI-ominaisarvo: 0,23.



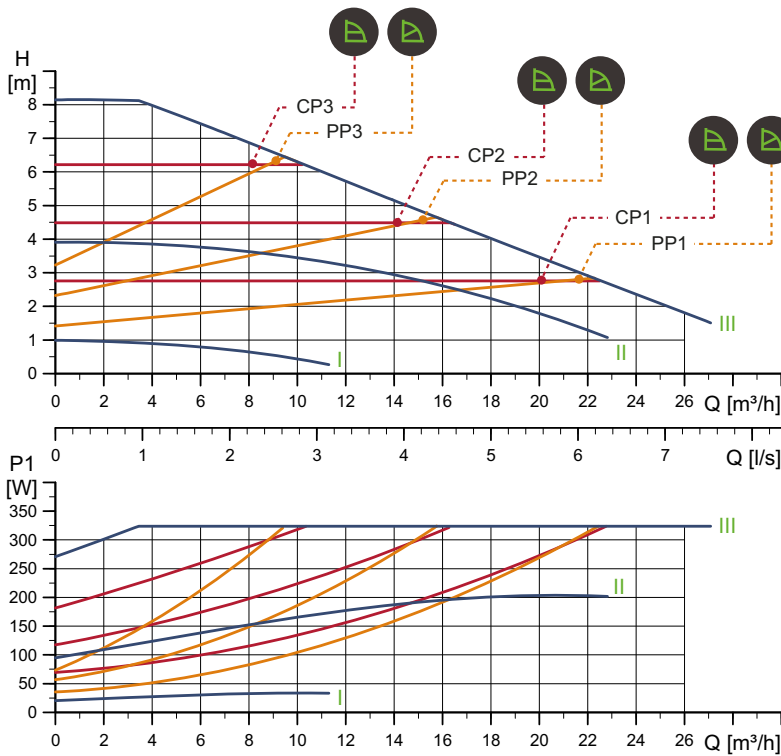
TM05 4960 3012

Pumpputyyppi	Mitat [mm]																	Rp				
	L1	L2	L3	L4	L5	L7	B1	B3	B4	B5	B6	B7	H1	H2	H3	D1	D2	D3	D4	D5	M	M3
MAGNA1 D 50-60 F	240	48	160	45	204	45	84	515	221	294	130	260	75	304	379	50	102	110/125	165	14/19	12	1/4

Katso tuotenumeroit sivulta 130.

MAGNA1 50-80 F

1 x 230 V, 50/60 Hz

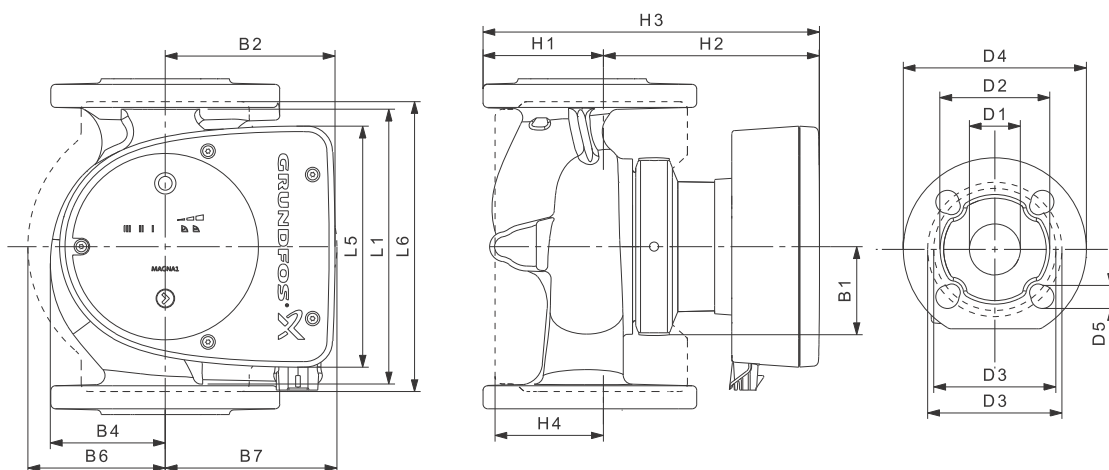


Nopeus	P1 [W]	I _{1/1} [A]
Min.	20,9	0,22
Maks.	331	1,48

Pumppu on varustettu ylikuormitussuojalla.

Nettopaino [kg]	Bruttopaino [kg]	Pakk. tilav. [m ³]
17,7	19,8	0,046

Liitännät: Katso *Vastalaipat*, sivu 22.
 Käyttöpain: Maks. 1,0 MPa (10 bar).
 Saatavana myös maks. 1,6 MPa (16 bar).
 Nesteen lämpötila: -10 ... +110 °C (TF 110).
 EEI-ominaisarvo: 0,21.



Pumpputyyppi	Mitat [mm]																
	L1	L5	L6	B1	B2	B4	B6	B7	H1	H2	H3	H4	D1	D2	D3	D4	D5
MAGNA1 50-80 F	240	204	240	84	164	73	127	127	71	304	374	97	50	102	110/125	165	14/19

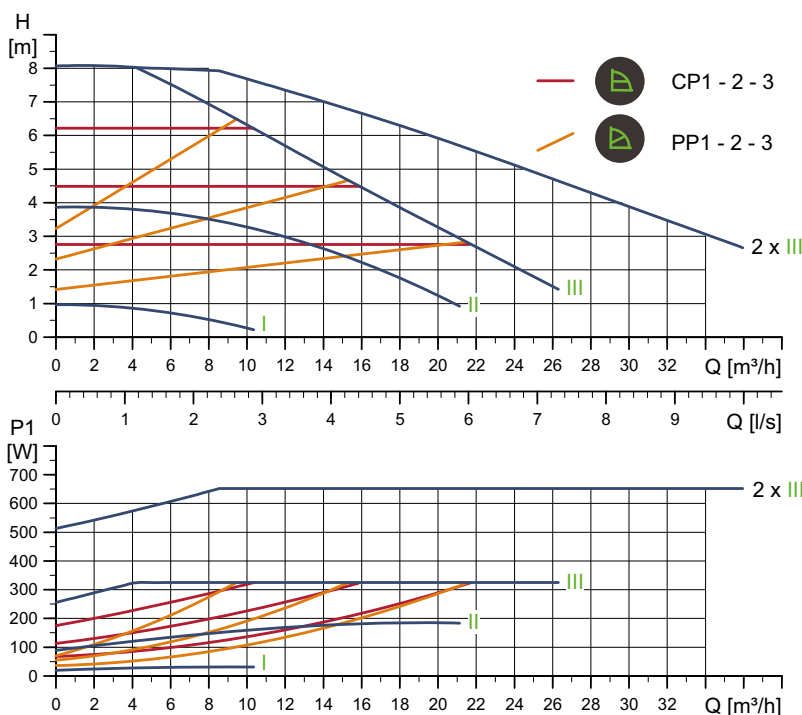
Katso tuotenumerot sivulta 130.

TM05 6295 4712

TM05 6200 3412

MAGNA1 D 50-80 F

1 x 230 V, 50/60 Hz

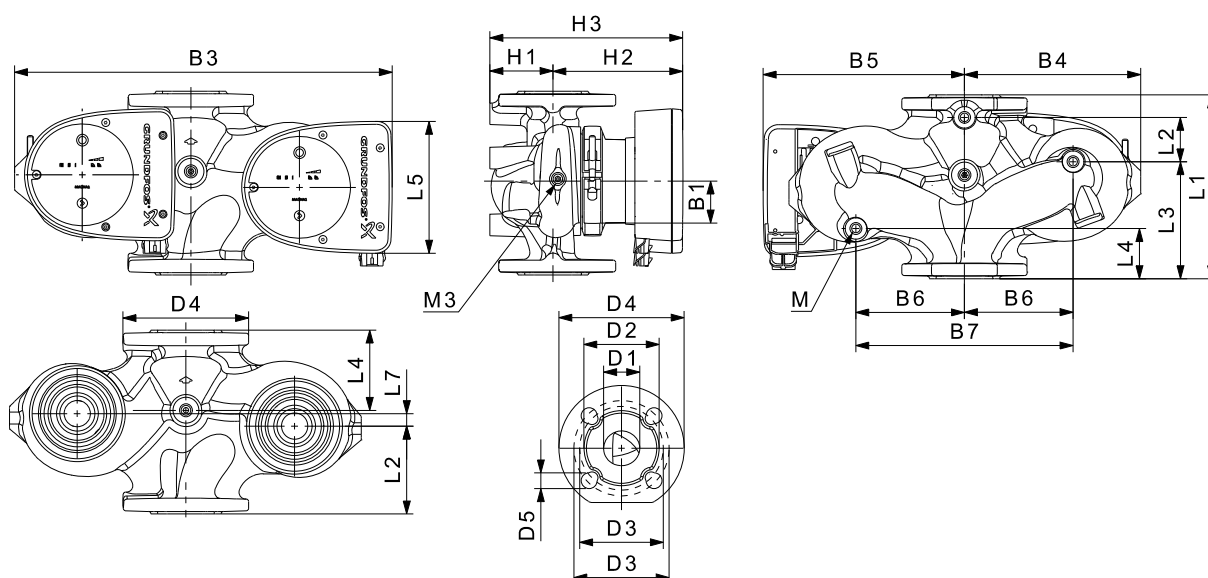


Nopeus	P1 [W]	$I_{1/1}$ [A]
Min.	20,6	0,22
Maks.	331	1,48

Pumppu on varustettu ylikuormitusuojalla.

Nettopaino [kg]	Bruttopaino [kg]	Pakk. tilav. [m ³]
34,3	42,0	0,132

Liitännät: Katso *Vastalaipat*, sivu 22.
 Käyttöpaino: Maks. 1,0 MPa (10 bar).
 Saatavana myös maks. 1,6 MPa (16 bar).
 Nesteen lämpötila: -10 ... +110 °C (TF 110).
 EEI-ominaisarvo: 0,22.



Pumpputyypin	Mitat [mm]																	Rp				
	L1	L2	L3	L4	L5	L7	B1	B3	B4	B5	B6	B7	H1	H2	H3	D1	D2	D3	D4	D5	M	M3
MAGNA1 D 50-80 F	240	48	160	45	204	45	84	515	221	294	130	260	75	304	379	50	102	110/125	165	14/19	12	1/4

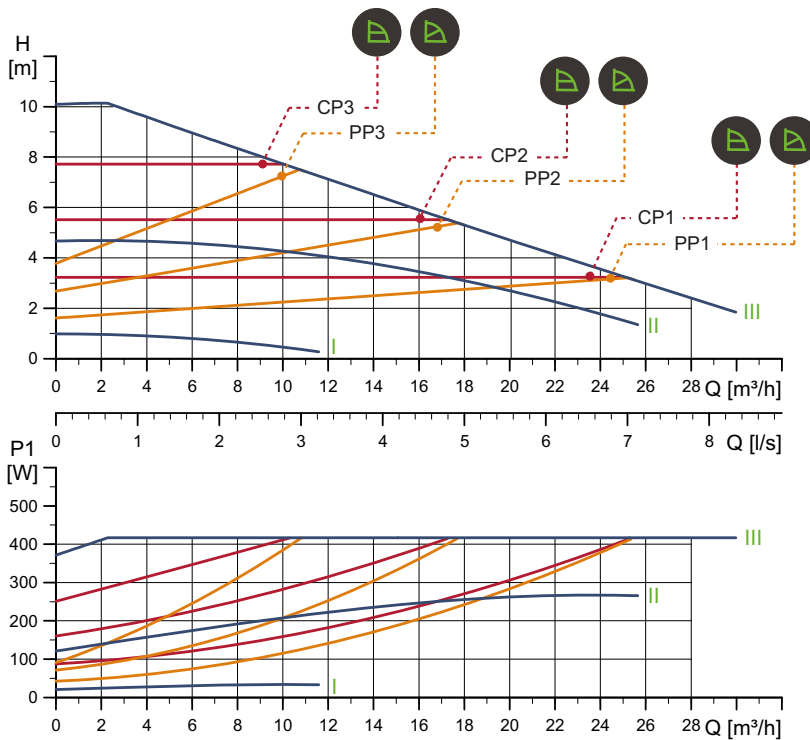
Katso tuotenumero sivulta 130.

TM05 6342 4712

TM05 4960 3012

MAGNA1 50-100 F

1 x 230 V, 50/60 Hz



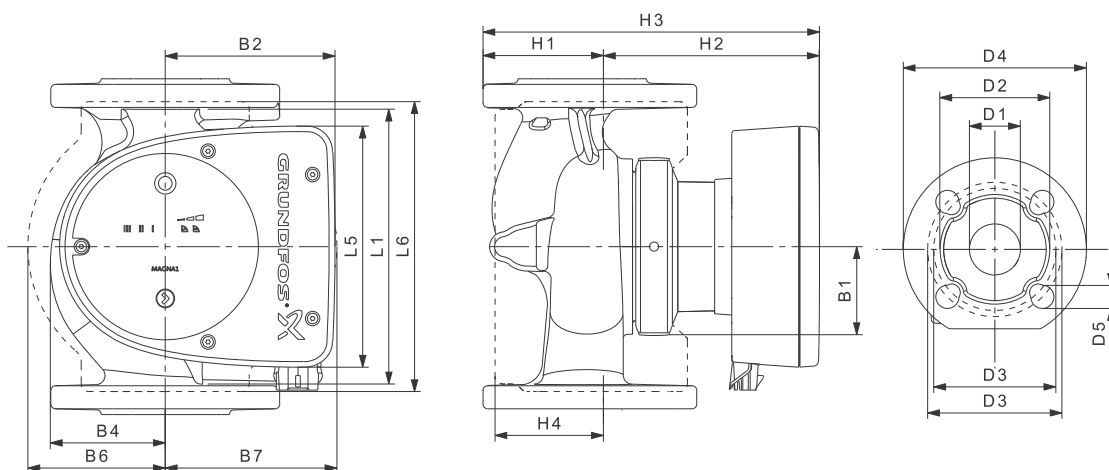
TM05 6296 4712

Nopeus	P1 [W]	I _{1/1} [A]
Min.	20,9	0,22
Maks.	425	1,90

Pumppu on varustettu ylikuormitussuojalla.

Nettopaino [kg]	Bruttopaino [kg]	Pakk. tilav. [m ³]
18,2	20,4	0,046

Liitännät: Katso *Vastalaipat*, sivu 22.
 Käyttöpain: Maks. 1,0 MPa (10 bar).
 Saatavana myös maks. 1,6 MPa (16 bar).
 Nesteen lämpötila: -10 ... +110 °C (TF 110).
 EEI-ominaisarvo: 0,21.



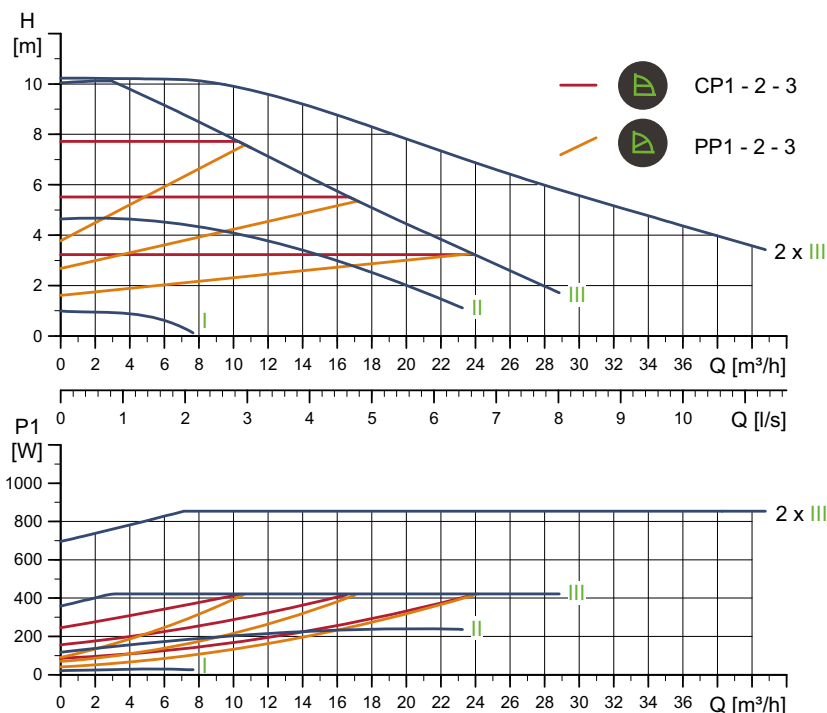
TM05 6200 3412

Pumpputyyppi	Mitat [mm]																
	L1	L5	L6	B1	B2	B4	B6	B7	H1	H2	H3	H4	D1	D2	D3	D4	D5
MAGNA1 50-100 F	280	204	240	84	164	73	127	127	72	304	376	97	50	102	110/125	165	14/19

Katso tuotenumerot sivulta 130.

MAGNA1 D 50-100 F

1 x 230 V, 50/60 Hz



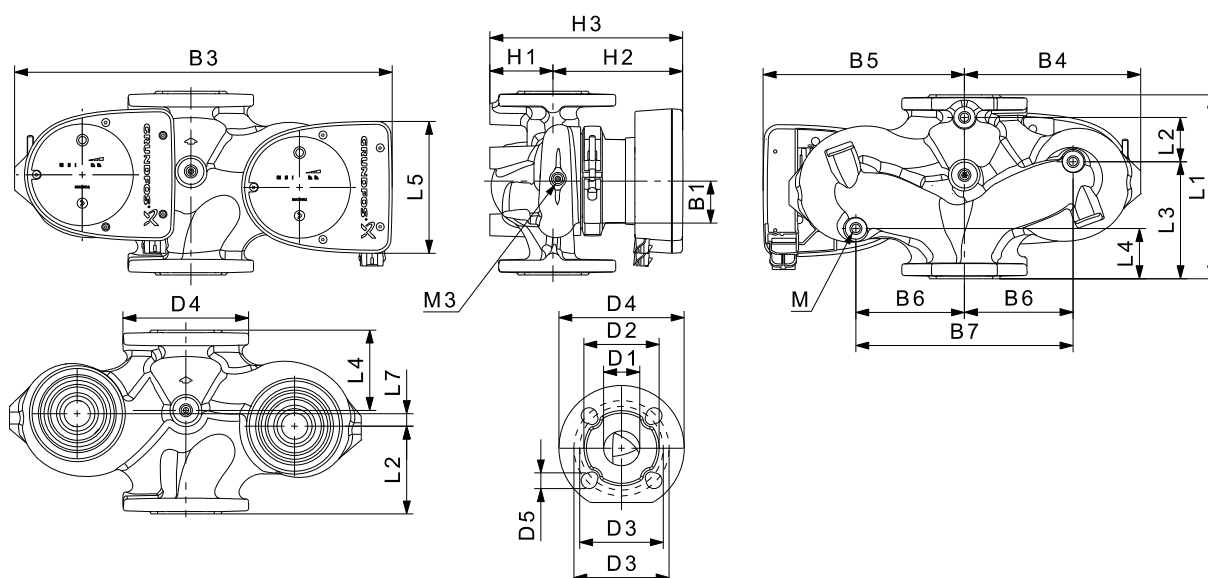
TM05 6343 4712

Nopeus	P1 [W]	$I_{1/1}$ [A]
Min.	21	0,22
Maks.	433	1,93

Pumppu on varustettu ylikuormitussuojalla.

Nettopaino [kg]	Bruttopaino [kg]	Pakk. tilav. [m ³]
34,3	42,0	0,132

Liitännät: Katso *Vastalaipat*, sivu 22.
 Käyttöpaino: Maks. 1,0 MPa (10 bar).
 Saatavana myös maks. 1,6 MPa (16 bar).
 Nesteen lämpötila: -10 ... +110 °C (TF 110).
 EEI-ominaisarvo: 0,22.



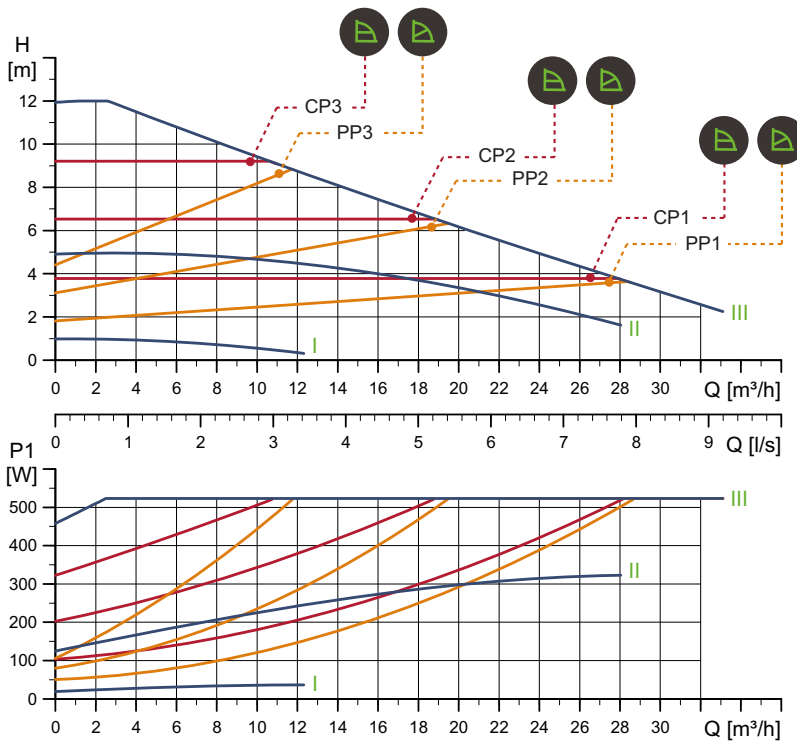
TM05 4960 3012

Pumpputyyppi	Mitat [mm]																	Rp				
	L1	L2	L3	L4	L5	L7	B1	B3	B4	B5	B6	B7	H1	H2	H3	D1	D2	D3	D4	D5	M	M3
MAGNA1 D 50-100 F	280	175	75	75	204	0	84	517	223	294	130	260	75	304	379	50	102	110/125	165	14/19	12	1/4

Katso tuotenumerot sivulta 130.

MAGNA1 50-120 F

1 x 230 V, 50/60 Hz



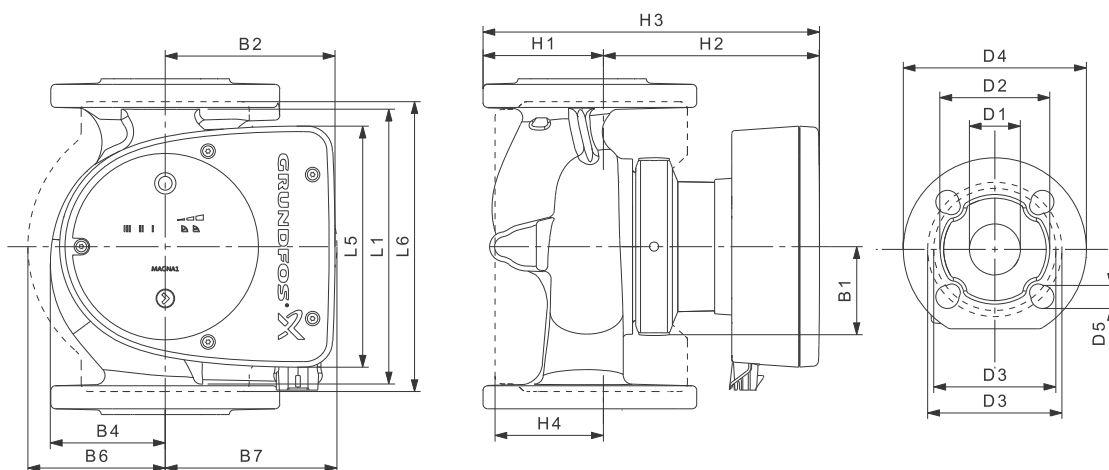
TM05 6297 4712

Nopeus	P1 [W]	I _{1/1} [A]
Min.	20,2	0,22
Maks.	533	2,37

Pumppu on varustettu ylikuormitussuojalla.

Nettopaino [kg]	Bruttopaino [kg]	Pakk. tilav. [m ³]
18,2	20,4	0,046

Liitännät: Katso *Vastalaipat*, sivu 22.
 Käyttöpaino: Maks. 1,0 MPa (10 bar).
 Saatavana myös maks. 1,6 MPa (16 bar).
 Nesteen lämpötila: -10 ... +110 °C (TF 110).
 EEI-ominaisarvo: 0,21.



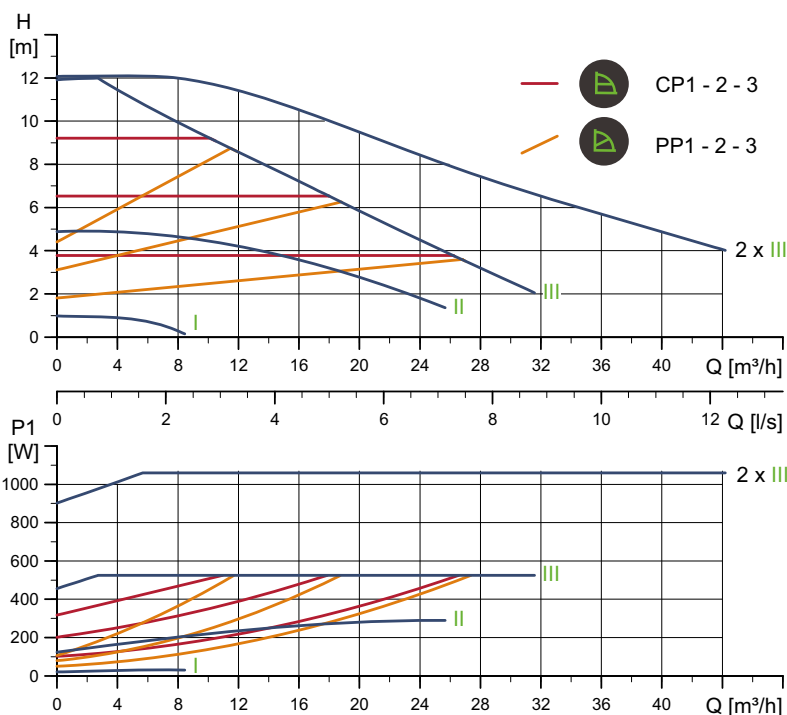
TM05 6200 3412

Pumpputyyppi	Mitat [mm]																
	L1	L5	L6	B1	B2	B4	B6	B7	H1	H2	H3	H4	D1	D2	D3	D4	D5
MAGNA1 50-120 F	280	204	240	84	164	73	127	127	72	304	376	97	50	102	110/125	165	14/19

Katso tuotenumerot sivulta 130.

MAGNA1 D 50-120 F

1 x 230 V, 50/60 Hz



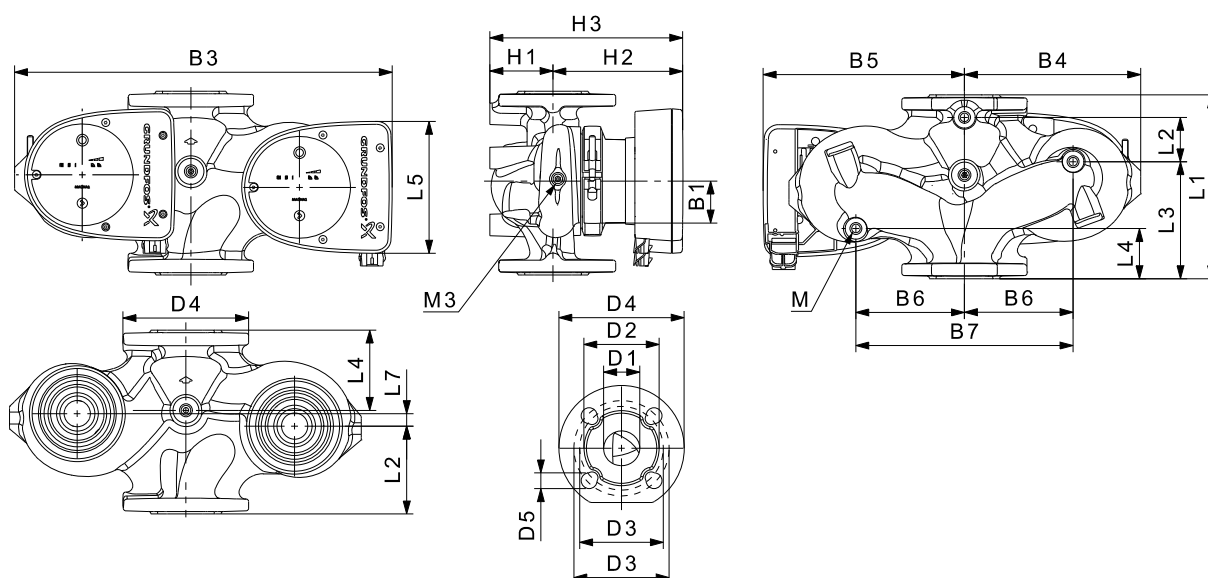
TM05 6344 4712

Nopeus	P1 [W]	$I_{1/1}$ [A]
Min.	20,7	0,22
Maks.	534	2,37

Pumppu on varustettu ylikuormitusuojalla.

Nettopaino [kg]	Bruttopaino [kg]	Pakk. tilav. [m ³]
34,3	42,0	0,132

Liitännät: Katso *Vastalaipat*, sivu 22.
 Käyttöpaino: Maks. 1,0 MPa (10 bar).
 Saatavana myös maks. 1,6 MPa (16 bar).
 Nesteen lämpötila: -10 ... +110 °C (TF 110).
 EEI-ominaisarvo: 0,22.



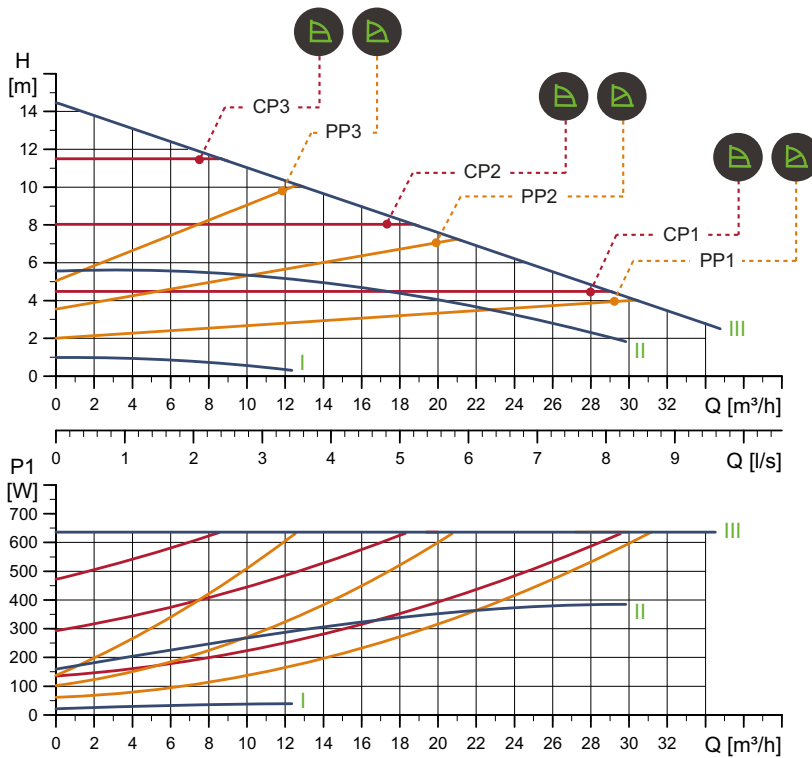
TM05 4960 3012

Pumpputyyppi	Mitat [mm]																	Rp				
	L1	L2	L3	L4	L5	L7	B1	B3	B4	B5	B6	B7	H1	H2	H3	D1	D2	D3	D4	D5	M	M3
MAGNA1 D 50-120 F	280	175	75	75	204	0	84	517	223	294	130	260	75	304	379	50	102	110/125	165	14/19	12	1/4

Katso tuotenumeroit sivulta 130.

MAGNA1 50-150 F

1 x 230 V, 50/60 Hz

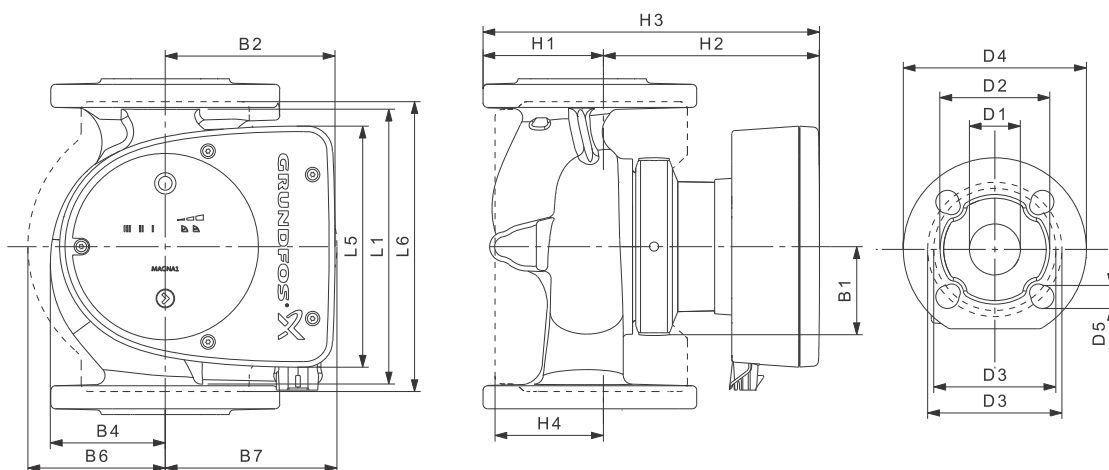


Nopeus	P1 [W]	I _{1/1} [A]
Min.	22,2	0,24
Maks.	649	2,87

Pumppu on varustettu ylikuormitussuojalla.

Nettopaino [kg]	Bruttopaino [kg]	Pakk. tilav. [m ³]
19,1	21,3	0,046

Liitännät: Katso *Vastalaipat*, sivu 22.
 Käyttöpaine: Maks. 1,0 MPa (10 bar).
 Saatavana myös maks. 1,6 MPa (16 bar).
 Nesteen lämpötila: -10 ... +110 °C (TF 110).
 EEI-ominaisarvo: 0,20.



Pumpputyyppi	Mitat [mm]																
	L1	L5	L6	B1	B2	B4	B6	B7	H1	H2	H3	H4	D1	D2	D3	D4	D5
MAGNA1 50-150 F	280	204	240	84	164	73	127	127	72	304	376	97	50	102	110/125	165	14/19

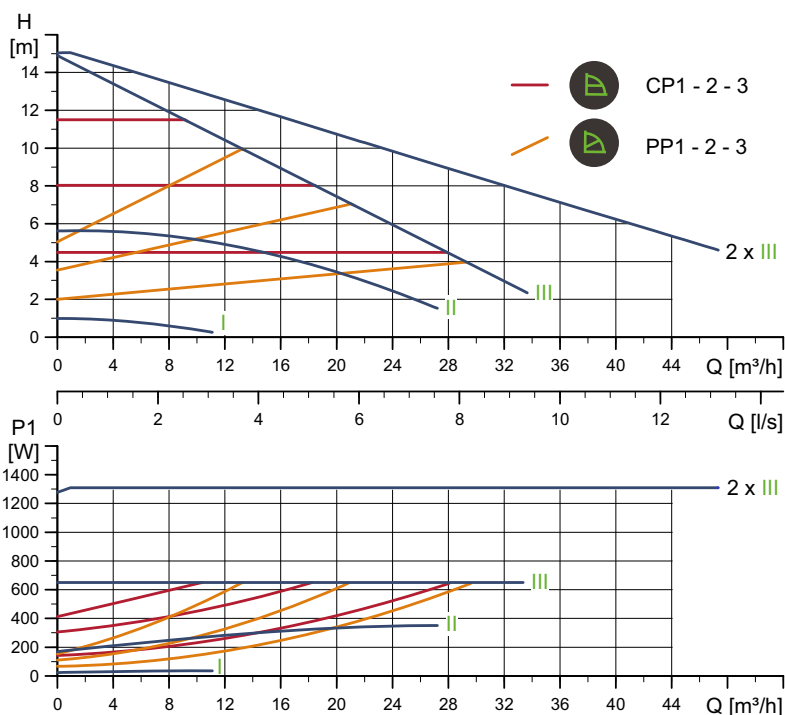
Katso tuotenumerot sivulta 130.

TM05 6298 4712

TM05 6200 3412

MAGNA1 D 50-150 F

1 x 230 V, 50/60 Hz

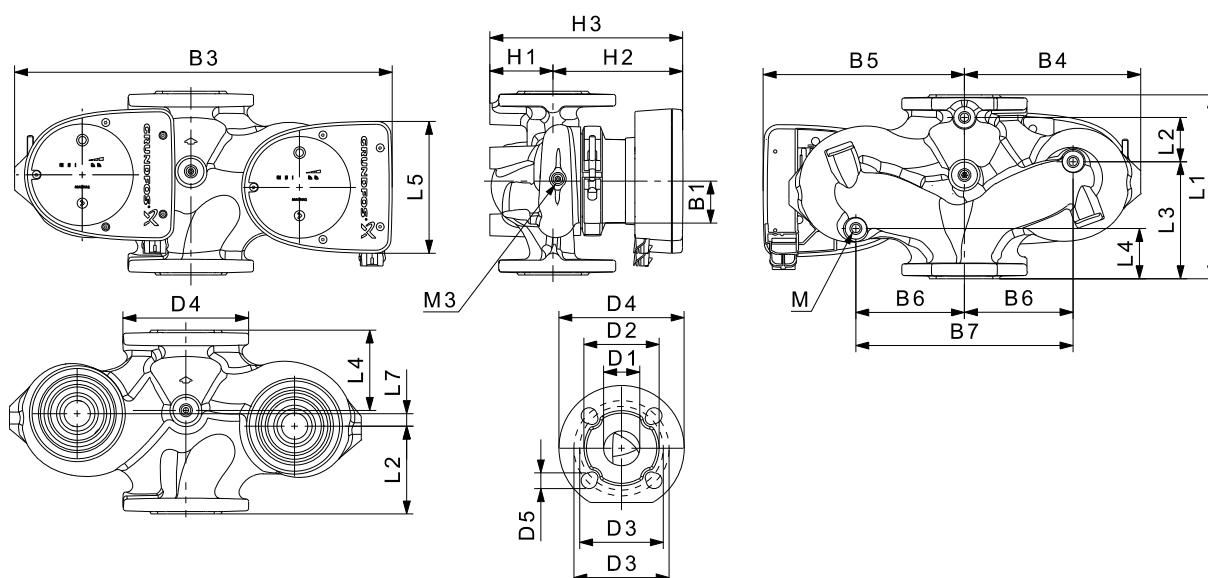


Nopeus	P1 [W]	$I_{1/1}$ [A]
Min.	23,8	0,26
Maks.	653	2,88

Pumppu on varustettu ylikuormitussuojalla.

Nettopaino [kg]	Bruttopaino [kg]	Pakk. tilav. [m ³]
36,1	43,7	0,132

Liitännät: Katso *Vastalaipat*, sivu 22.
 Käyttöpaino: Maks. 1,0 MPa (10 bar).
 Saatavana myös maks. 1,6 MPa (16 bar).
 Nesteen lämpötila: -10 ... +110 °C (TF 110).
 EEI-ominaisarvo: 0,21.



Pumpputyyppi	Mitat [mm]																	Rp				
	L1	L2	L3	L4	L5	L7	B1	B3	B4	B5	B6	B7	H1	H2	H3	D1	D2	D3	D4	D5	M	M3
MAGNA1 D 50-150 F	280	175	75	75	204	0	84	517	223	294	130	260	75	304	379	50	102	110/125	165	14/19	12	1/4

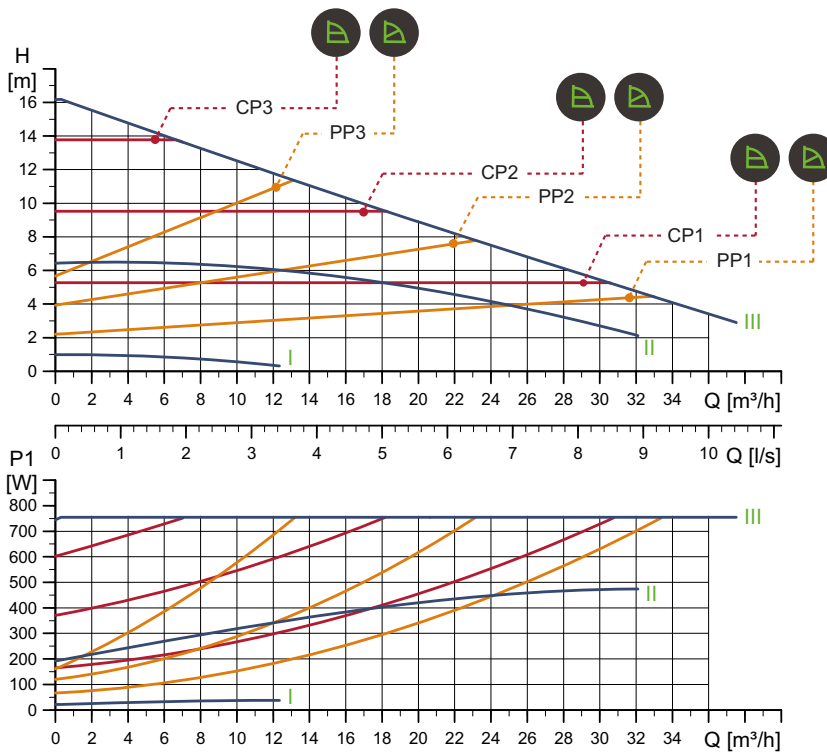
Katso tuotenumerot sivulta 130.

TM05 6345 4712

TM05 4960 3012

MAGNA1 50-180 F

1 x 230 V, 50/60 Hz



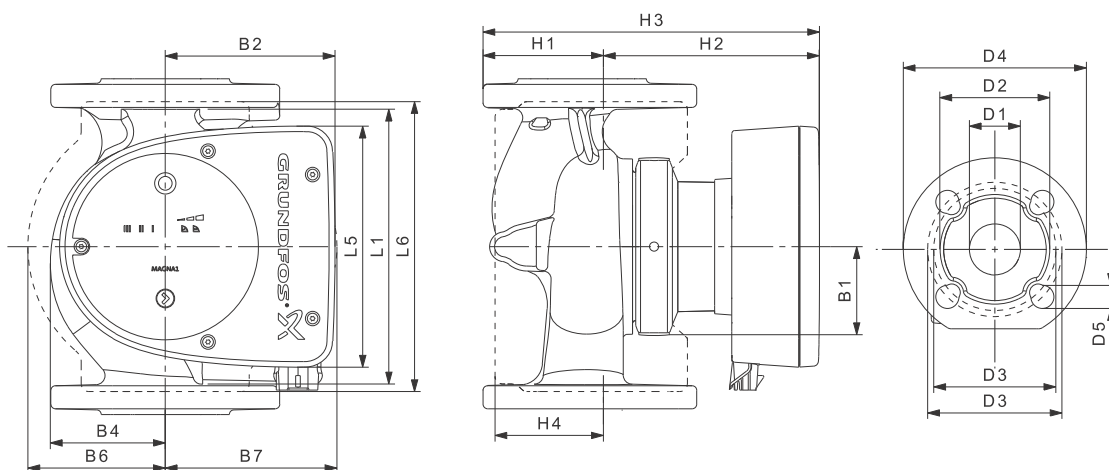
TM05 6299 4712

Nopeus	P1 [W]	I _{1/1} [A]
Min.	22,1	0,24
Maks.	769	3,40

Pumppu on varustettu ylikuormitussuojalla.

Nettopaino [kg]	Bruttopaino [kg]	Pakk. tilav. [m³]
19,1	21,3	0,046

Liitännät: Katso *Vastalaipat*, sivu 22.
 Käyttöpain: Maks. 1,0 MPa (10 bar).
 Saatavana myös maks. 1,6 MPa (16 bar).
 Nesteen lämpötila: -10 ... +110 °C (TF 110).
 EEI-ominaisarvo: 0,20.



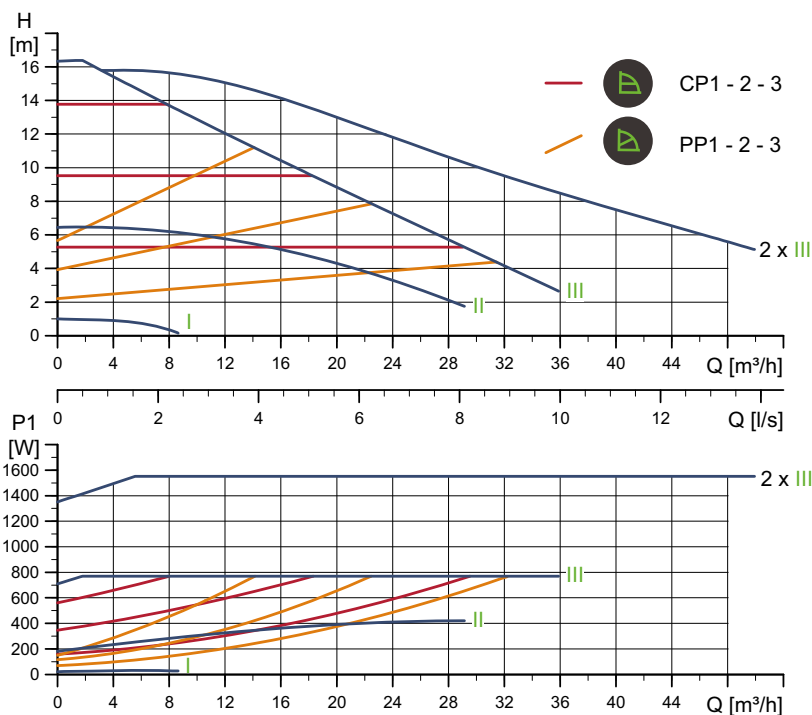
TM05 6200 3412

Pumpputyyppi	Mitat [mm]																
	L1	L5	L6	B1	B2	B4	B6	B7	H1	H2	H3	H4	D1	D2	D3	D4	D5
MAGNA1 50-180 F	280	204	240	84	164	73	127	127	72	304	376	97	50	102	110/125	165	14/19

Katso tuotenumerot sivulta 130.

MAGNA1 D 50-180 F

1 x 230 V, 50/60 Hz



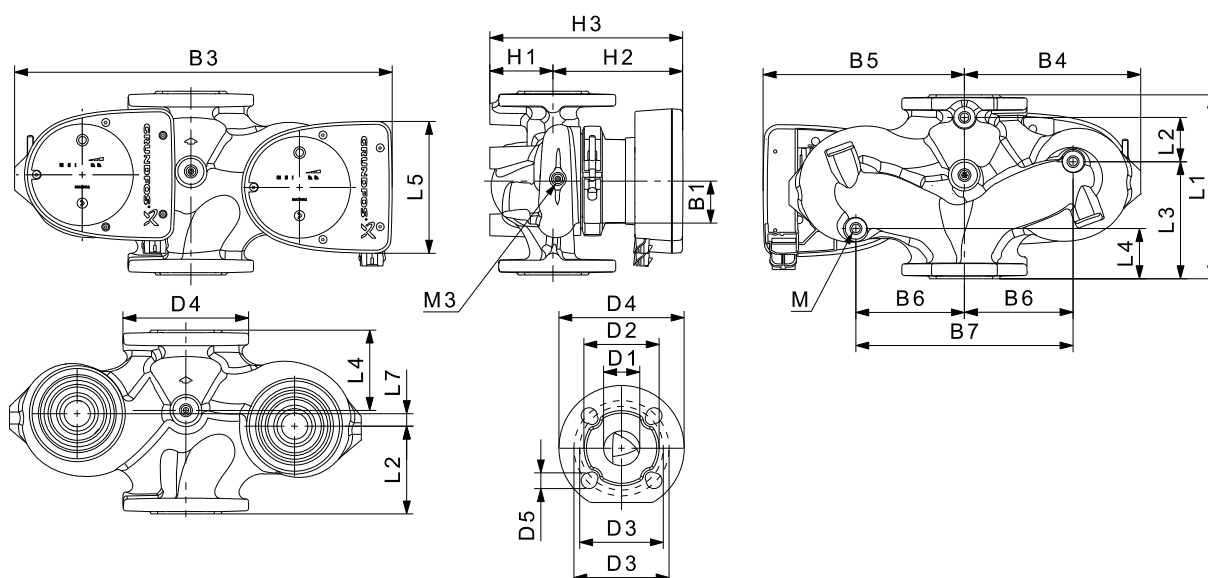
TM05 6346 4712

Nopeus	P1 [W]	I _{1/1} [A]
Min.	22,4	0,23
Maks.	785	3,46

Pumppu on varustettu ylikuormitusuojalla.

Nettopaino [kg]	Bruttopaino [kg]	Pakk. tilav. [m ³]
36,1	43,7	0,132

Liitännät: Katso *Vastalaipat*, sivu 22.
 Käyttöpaino: Maks. 1,0 MPa (10 bar).
 Saatavana myös maks. 1,6 MPa (16 bar).
 Nesteen lämpötila: -10 ... +110 °C (TF 110).
 EEI-ominaisarvo: 0,22.



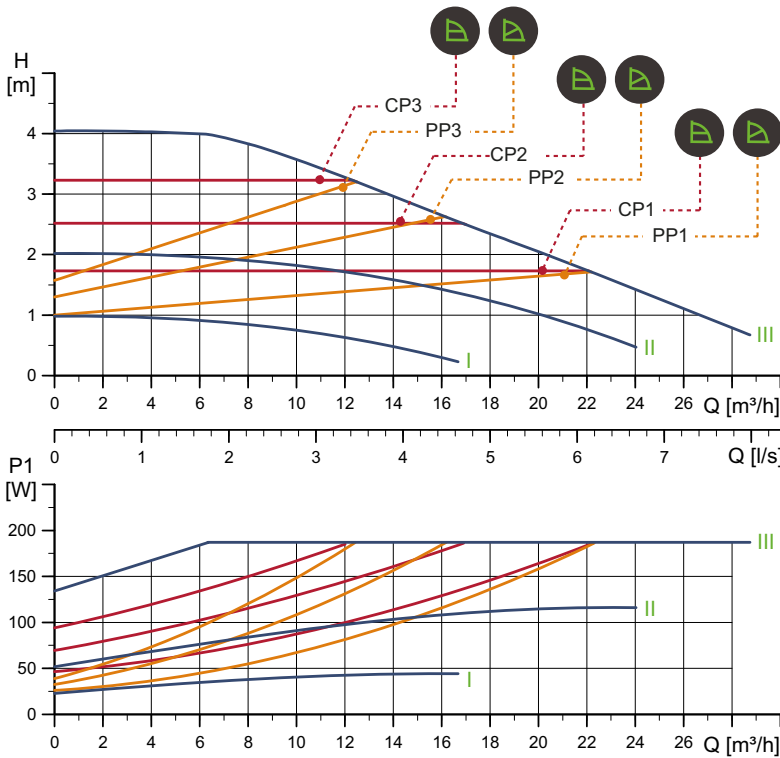
TM05 4960 3012

Pumpputyyppi	Mitat [mm]																	Rp				
	L1	L2	L3	L4	L5	L7	B1	B3	B4	B5	B6	B7	H1	H2	H3	D1	D2	D3	D4	D5	M	M3
MAGNA1 D 50-180 F	280	175	75	75	204	0	84	517	223	294	130	260	75	304	379	50	102	110/125	165	14/19	12	1/4

Katso tuotenumerot sivulta 130.

MAGNA1 65-40 F

1 x 230 V, 50/60 Hz

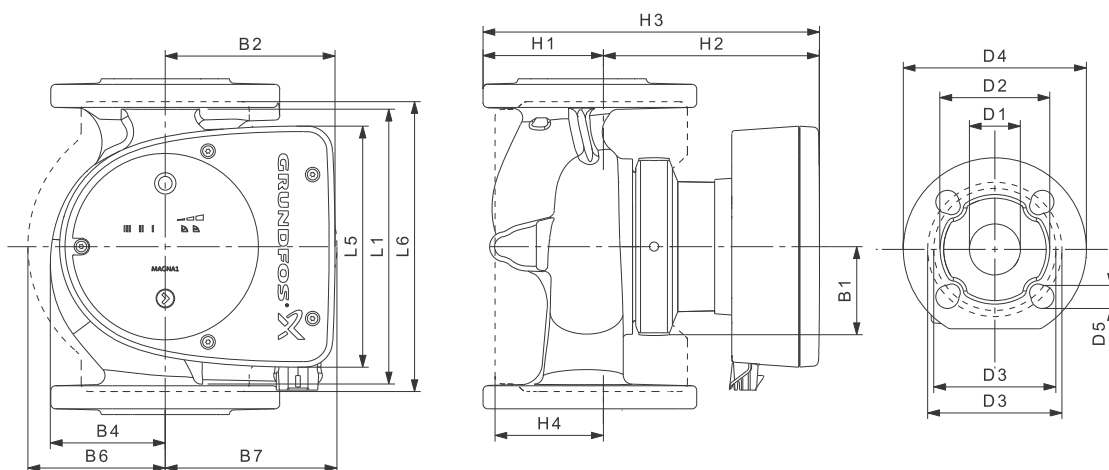


Nopeus	P1 [W]	I _{1/1} [A]
Min.	23,2	0,24
Maks.	190	0,90

Pumppu on varustettu ylikuormitussuojalla.

Nettopaino [kg]	Bruttopaino [kg]	Pakk. tilav. [m ³]
20,7	23,0	0,057

Liitännät: Katso *Vastalaipat*, sivu 22.
 Käyttöpain: Maks. 1,0 MPa (10 bar).
 Saatavana myös maks. 1,6 MPa (16 bar).
 Nesteen lämpötila: -10 ... +110 °C (TF 110).
 EEI-ominaisarvo: 0,21.



Pumpputyyppi	Mitat [mm]																
	L1	L5	L6	B1	B2	B4	B6	B7	H1	H2	H3	H4	D1	D2	D3	D4	D5
MAGNA1 65-40 F	340	204	296	84	164	73	133	133	74	312	386	94	65	119	130/145	185	14/19

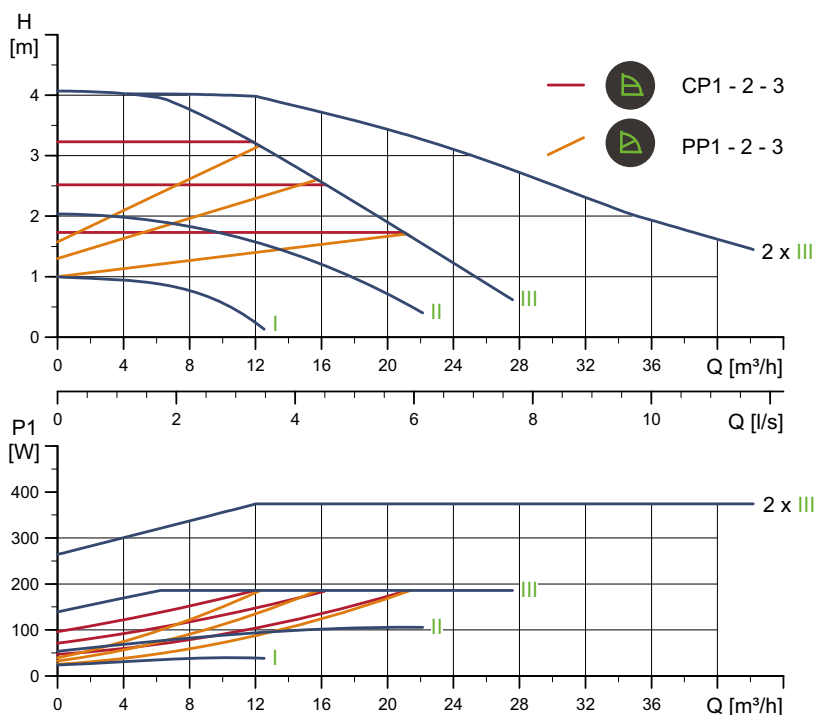
Katso tuotenumerot sivulta 130.

TM05 6300 4712

TM05 6200 3412

MAGNA1 D 65-40 F

1 x 230 V, 50/60 Hz



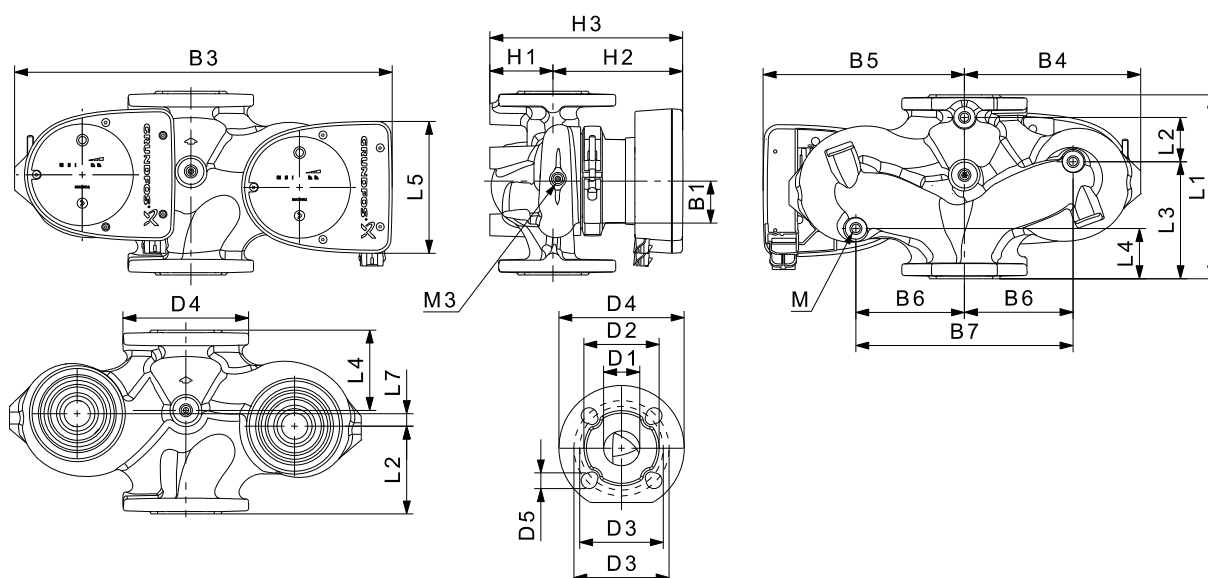
TM05 6347 4712

Nopeus	P1 [W]	$I_{1/1}$ [A]
Min.	23,9	0,26
Maks.	189	0,89

Pumppu on varustettu ylikuormitussuojalla.

Nettopaino [kg]	Bruttopaino [kg]	Pakk. tilav. [m ³]
38,5	46,0	0,132

Liitännät: Katso *Vastalaipat*, sivu 22.
 Käyttöpaino: Maks. 1,0 MPa (10 bar).
 Saatavana myös maks. 1,6 MPa (16 bar).
 Nesteen lämpötila: -10 ... +110 °C (TF 110).
 EEI-ominaisarvo: 0,23.



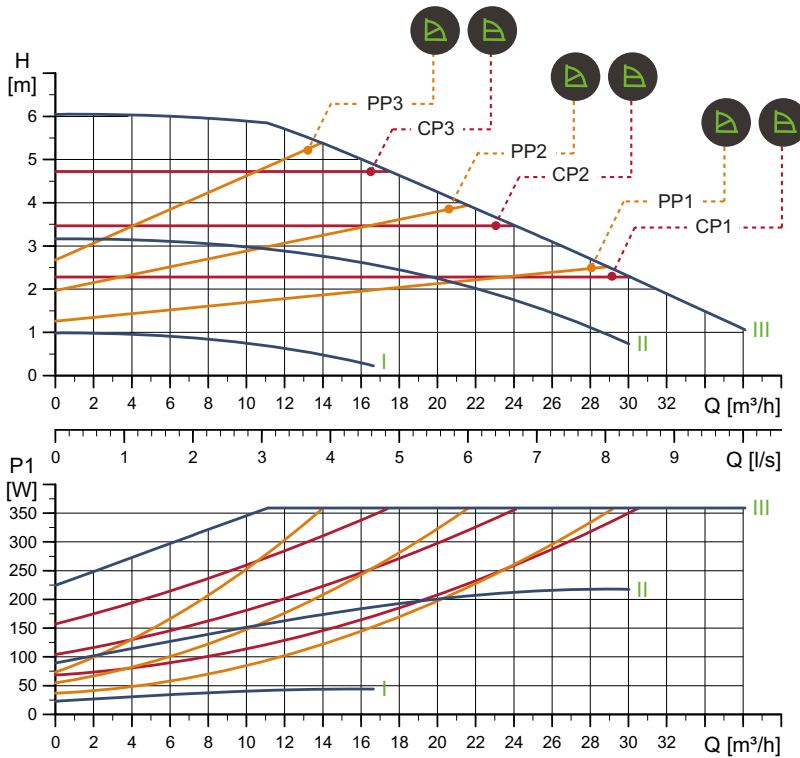
TM05 4960 3012

Pumpputyyppi	Mitat [mm]																	Rp				
	L1	L2	L3	L4	L5	L7	B1	B3	B4	B5	B6	B7	H1	H2	H3	D1	D2	D3	D4	D5	M	M3
MAGNA1 D 65-40 F	340	218	92	92	204	0	84	522	228	294	130	260	77	312	389	65	119	130/145	185	14/19	12	1/4

Katso tuotenumerot sivulta 130.

MAGNA1 65-60 F

1 x 230 V, 50/60 Hz

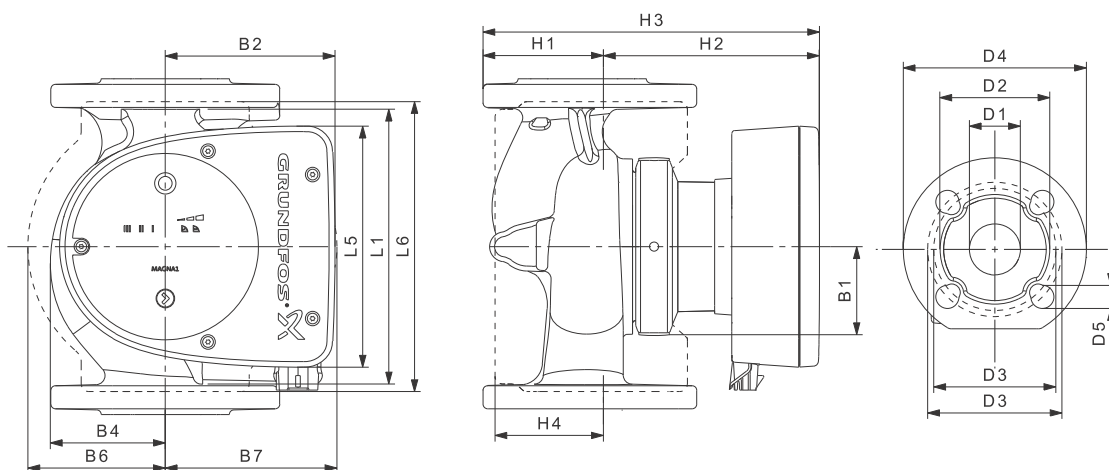


Nopeus	P1 [W]	I _{1/1} [A]
Min.	23,2	0,24
Maks.	365	1,64

Pumppu on varustettu ylikuormitussuojalla.

Nettopaino [kg]	Bruttopaino [kg]	Pakk. tilav. [m ³]
20,7	23,0	0,057

Liitännät: Katso *Vastalaipat*, sivu 22.
 Käyttöpaino: Maks. 1,0 MPa (10 bar).
 Saatavana myös maks. 1,6 MPa (16 bar).
 Nesteen lämpötila: -10 ... +110 °C (TF 110).
 EEI-ominaisarvo: 0,20



Pumpputyyppi	Mitat [mm]																
	L1	L5	L6	B1	B2	B4	B6	B7	H1	H2	H3	H4	D1	D2	D3	D4	D5
MAGNA1 65-60 F	340	204	296	84	164	73	133	133	74	312	386	94	65	119	130/145	185	14/19

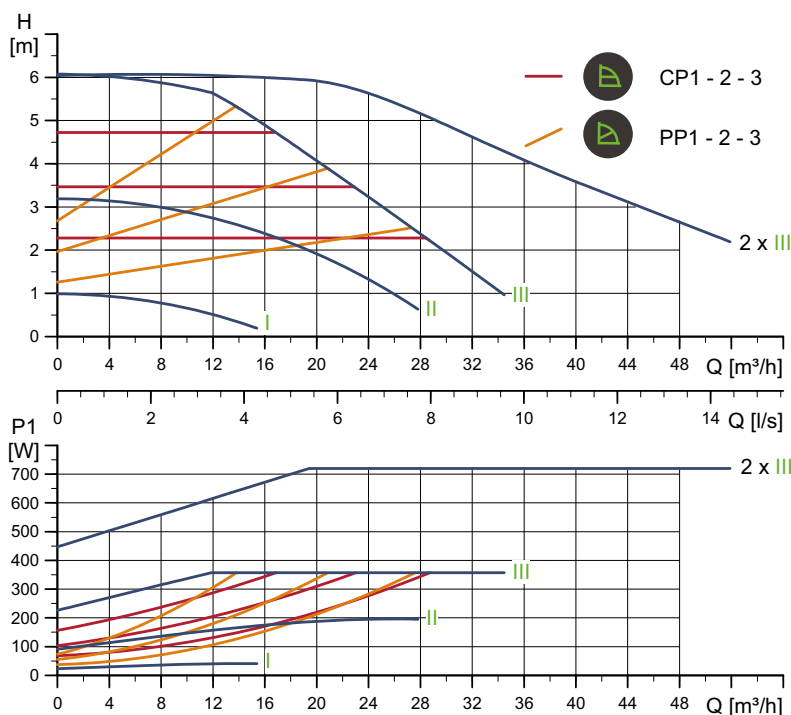
Katso tuotenumerot sivulta 130.

TM05 6301 4712

TM05 6200 3412

MAGNA1 D 65-60 F

1 x 230 V, 50/60 Hz



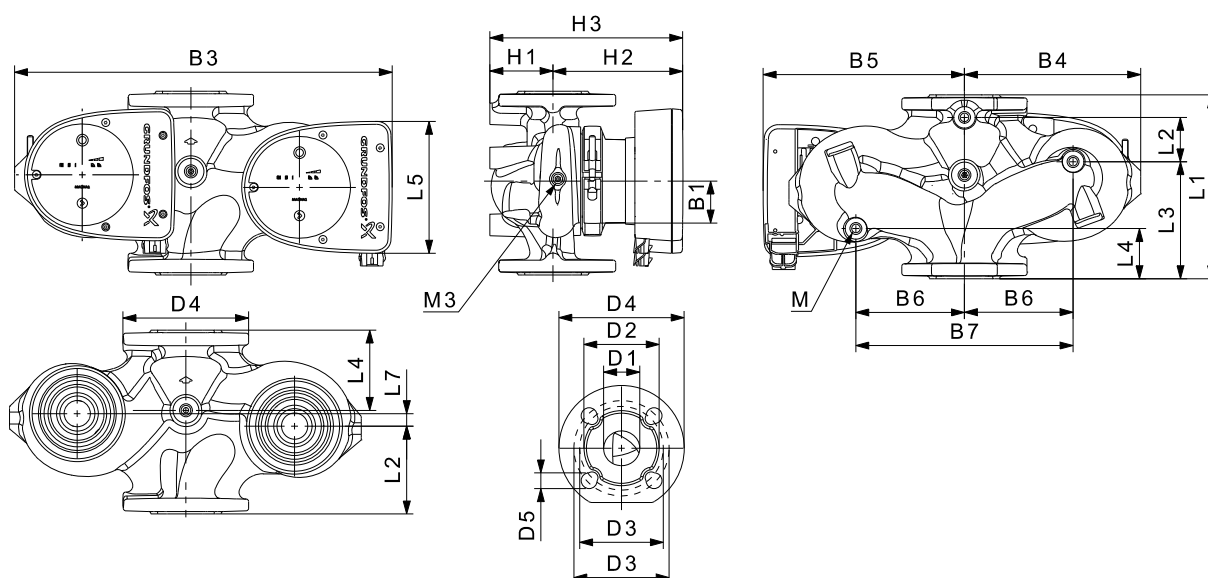
TM05 6348 4712

Nopeus	P1 [W]	$I_{1/1}$ [A]
Min.	21	0,24
Maks.	364	1,63

Pumppu on varustettu ylikuormitussuojalla.

Nettopaino [kg]	Bruttopaino [kg]	Pakk. tilav. [m ³]
38,5	46,0	0,132

Liitännät: Katso *Vastalaipat*, sivu 22.
 Käyttöpainne: Maks. 1,0 MPa (10 bar).
 Saatavana myös maks. 1,6 MPa (16 bar).
 Nesteen lämpötila: -10 ... +110 °C (TF 110).
 EEI-ominaisarvo: 0,22.



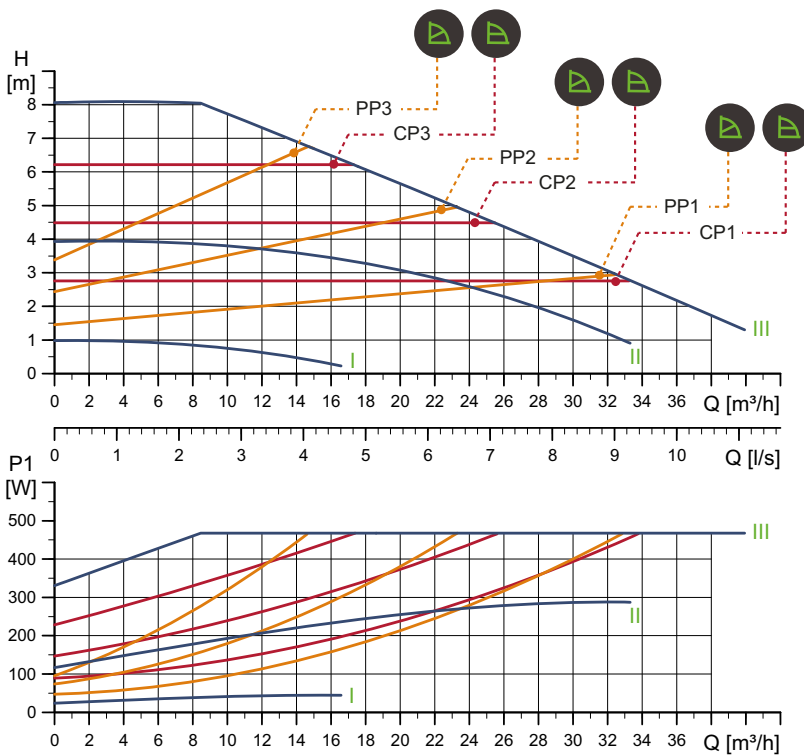
TM05 4960 3012

Pumpputyyppi	Mitat [mm]																	Rp				
	L1	L2	L3	L4	L5	L7	B1	B3	B4	B5	B6	B7	H1	H2	H3	D1	D2	D3	D4	D5	M	M3
MAGNA1 D 65-60 F	340	218	92	92	204	0	84	522	228	294	130	260	77	312	389	65	119	130/145	185	14/19	12	1/4

Katso tuotenumerot sivulta 130.

MAGNA1 65-80 F

1 x 230 V, 50/60 Hz



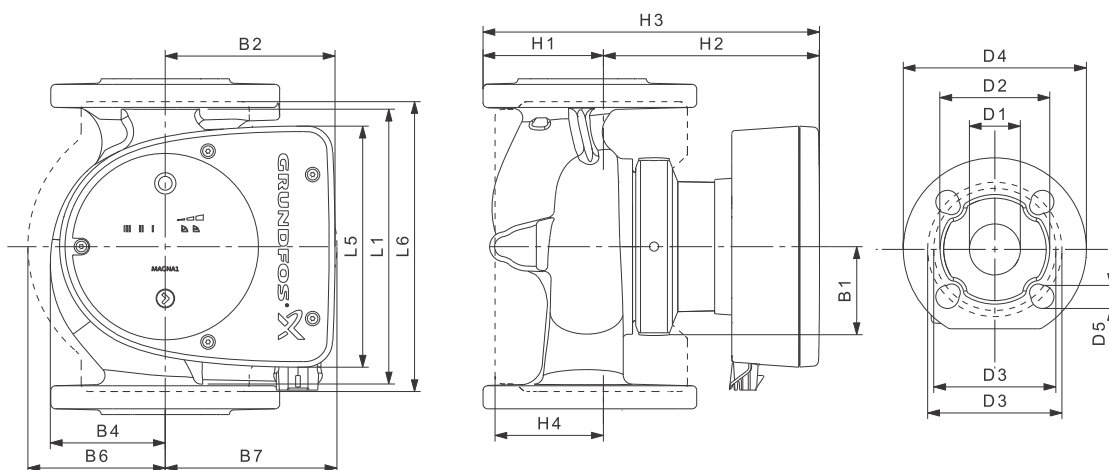
TM05 6302 4712

Nopeus	P1 [W]	I _{1/1} [A]
Min.	24,2	0,26
Maks.	476	2,11

Pumppu on varustettu ylikuormitussuojalla.

Nettopaino [kg]	Bruttopaino [kg]	Pakk. tilav. [m³]
21,6	23,8	0,057

Liitännät: Katso *Vastalaipat*, sivu 22.
 Käyttöpain: Maks. 1,0 MPa (10 bar).
 Saatavana myös maks. 1,6 MPa (16 bar).
 Nesteen lämpötila: -10 ... +110 °C (TF 110).
 EEI-ominaisarvo: 0,20.



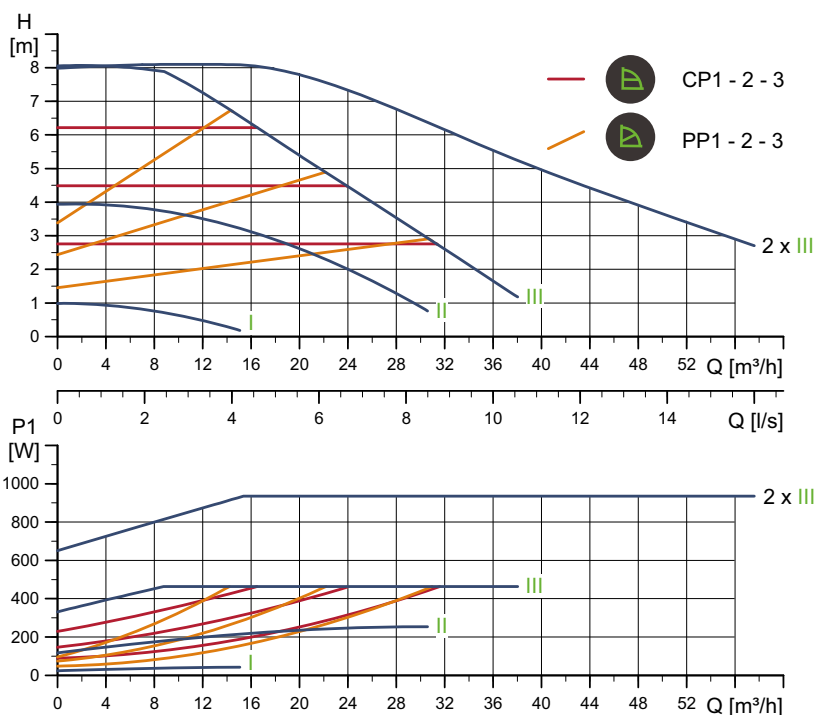
TM05 6200 3412

Pumpputyyppi	Mitat [mm]																
	L1	L5	L6	B1	B2	B4	B6	B7	H1	H2	H3	H4	D1	D2	D3	D4	D5
MAGNA1 65-80 F	340	204	296	84	164	73	133	133	74	312	386	94	65	119	130/145	185	14/19

Katso tuotenumeroit sivulta 130.

MAGNA1 D 65-80 F

1 x 230 V, 50/60 Hz

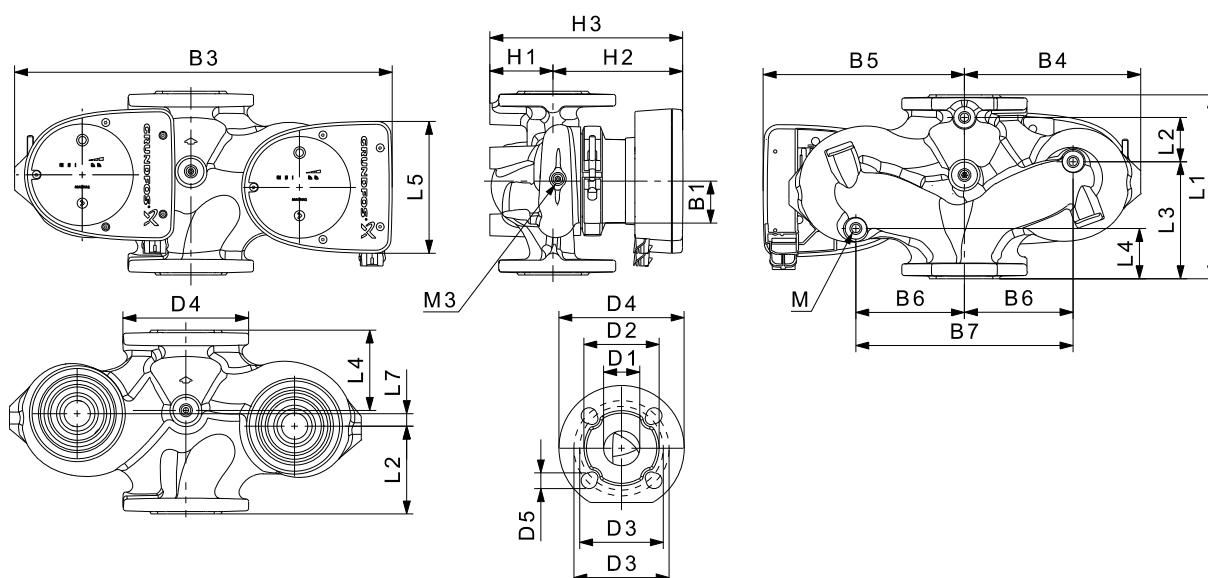


Nopeus	P1 [W]	$I_{1/1}$ [A]
Min.	24,2	0,26
Maks.	472	2,11

Pumppu on varustettu ylikuormitussuojalla.

Nettopaino [kg]	Bruttopaino [kg]	Pakk. tilav. [m³]
40,3	47,8	0,132

Liitännät: Katso *Vastalaipat*, sivu 22.
 Käyttöpain: Maks. 1,0 MPa (10 bar).
 Saatavana myös maks. 1,6 MPa (16 bar).
 Nesteen lämpötila: -10 ... +110 °C (TF 110).
 EEI-ominaisarvo: 0,21.



Pumpputyyppi	Mitat [mm]																	Rp				
	L1	L2	L3	L4	L5	L7	B1	B3	B4	B5	B6	B7	H1	H2	H3	D1	D2	D3	D4	D5	M	M3
MAGNA1 D 65-80 F	340	218	92	92	204	0	84	522	228	294	130	260	77	312	389	65	119	130/145	185	14/19	12	1/4

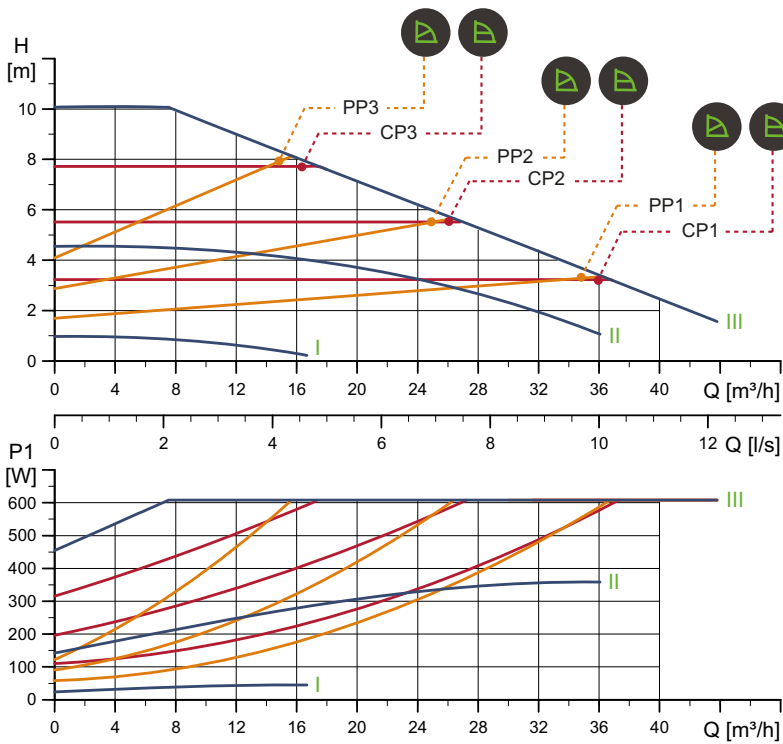
Katso tuotenumerot sivulta 130.

TM05 6349 4712

TM05 4960 3012

MAGNA1 65-100 F

1 x 230 V, 50/60 Hz

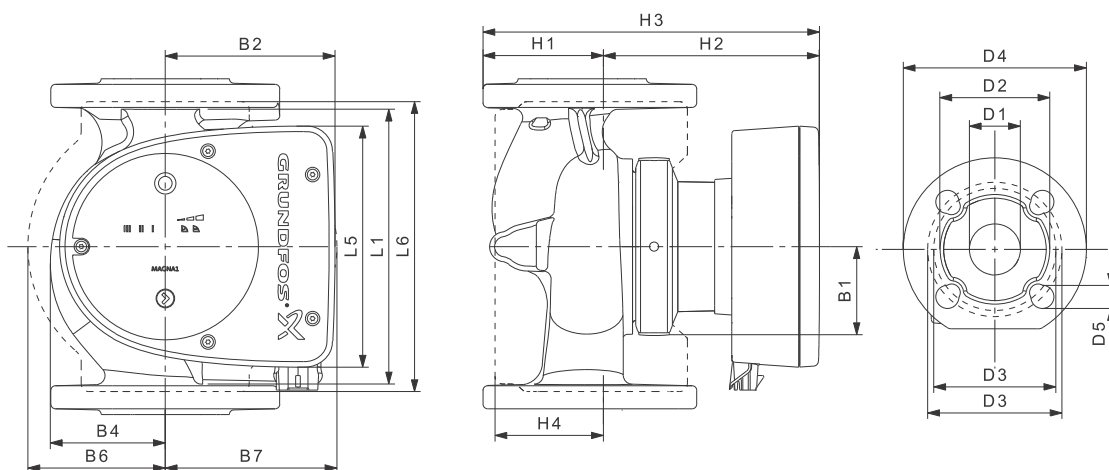


Nopeus	P1 [W]	I _{1/1} [A]
Min.	24,7	0,26
Maks.	619	2,73

Pumppu on varustettu ylikuormitussuojalla.

Nettopaino [kg]	Bruttopaino [kg]	Pakk. tilav. [m ³]
21,6	23,8	0,057

Liitännät: Katso *Vastalaipat*, sivu 22.
 Käyttöpain: Maks. 1,0 MPa (10 bar).
 Saatavana myös maks. 1,6 MPa (16 bar).
 Nesteen lämpötila: -10 ... +110 °C (TF 110).
 EEI-ominaisarvo: 0,20.



Pumpputyyppi	Mitat [mm]																
	L1	L5	L6	B1	B2	B4	B6	B7	H1	H2	H3	H4	D1	D2	D3	D4	D5
MAGNA1 65-100 F	340	204	296	84	164	73	133	133	74	312	386	94	65	119	130/145	185	14/19

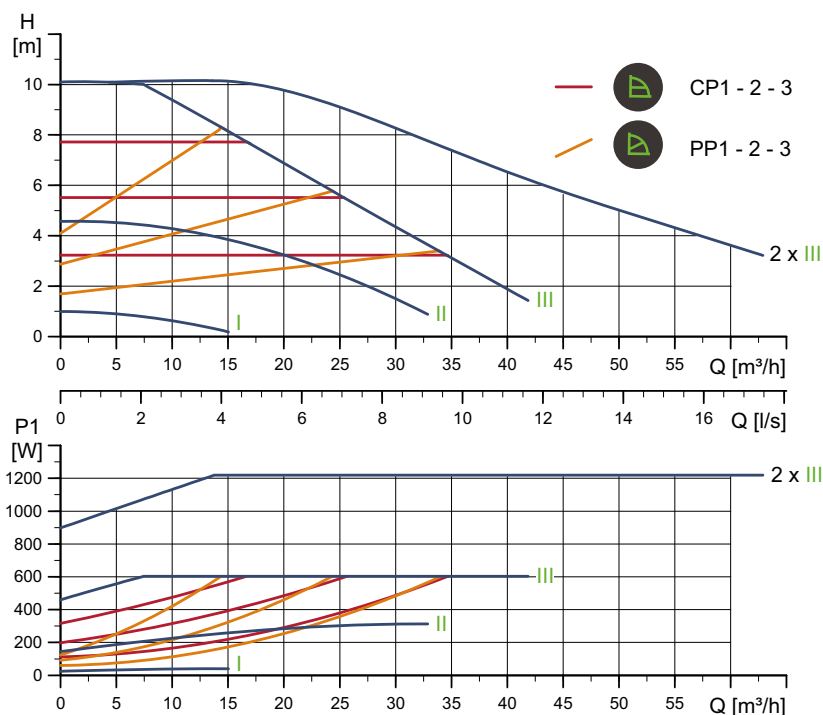
Katso tuotenumeroit sivulta 130.

TM05 6303 4712

TM05 6200 3412

MAGNA1 D 65-100 F

1 x 230 V, 50/60 Hz

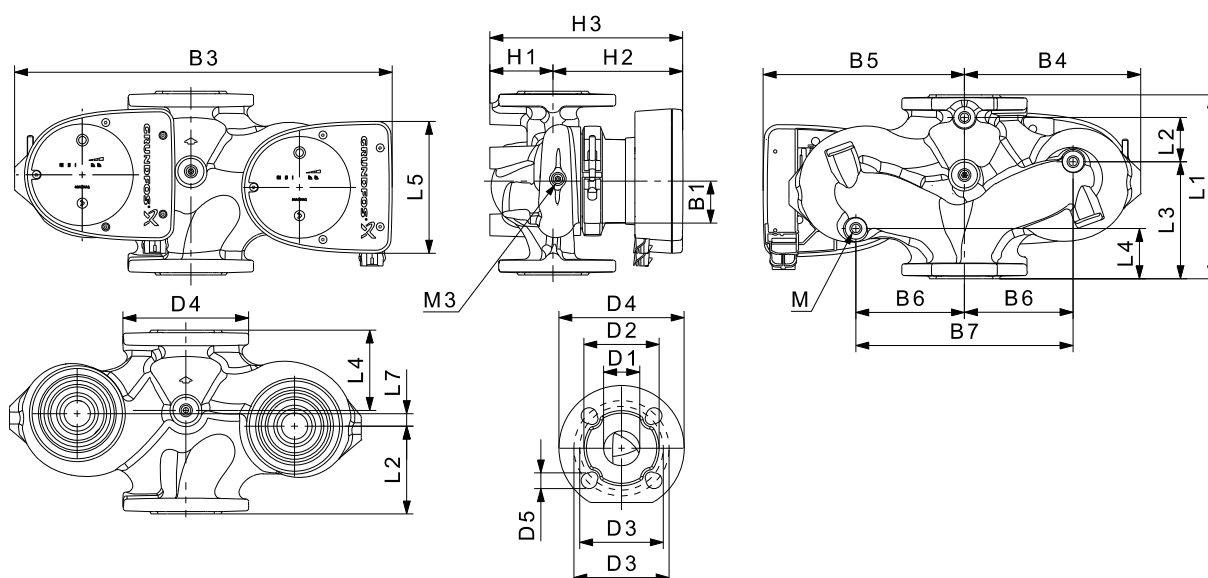


Nopeus	P1 [W]	$I_{1/1}$ [A]
Min.	24,1	0,26
Maks.	614	2,71

Pumppu on varustettu ylikuormitussuojalla.

Nettopaino [kg]	Bruttopaino [kg]	Pakk. tilav. [m ³]
40,3	47,8	0,132

Liitännät: Katso *Vastalaipat*, sivu 22.
 Käyttöpainne: Maks. 1,0 MPa (10 bar).
 Saatavana myös maks. 1,6 MPa (16 bar).
 Nesteen lämpötila: -10 ... +110 °C (TF 110).
 EEI-ominaisarvo: 0,21.



Pumpputyyppi	Mitat [mm]																	Rp				
	L1	L2	L3	L4	L5	L7	B1	B3	B4	B5	B6	B7	H1	H2	H3	D1	D2	D3	D4	D5	M	M3
MAGNA1 D 65-100 F	340	218	92	92	204	0	84	522	228	294	130	260	77	312	389	65	119	130/145	185	14/19	12	1/4

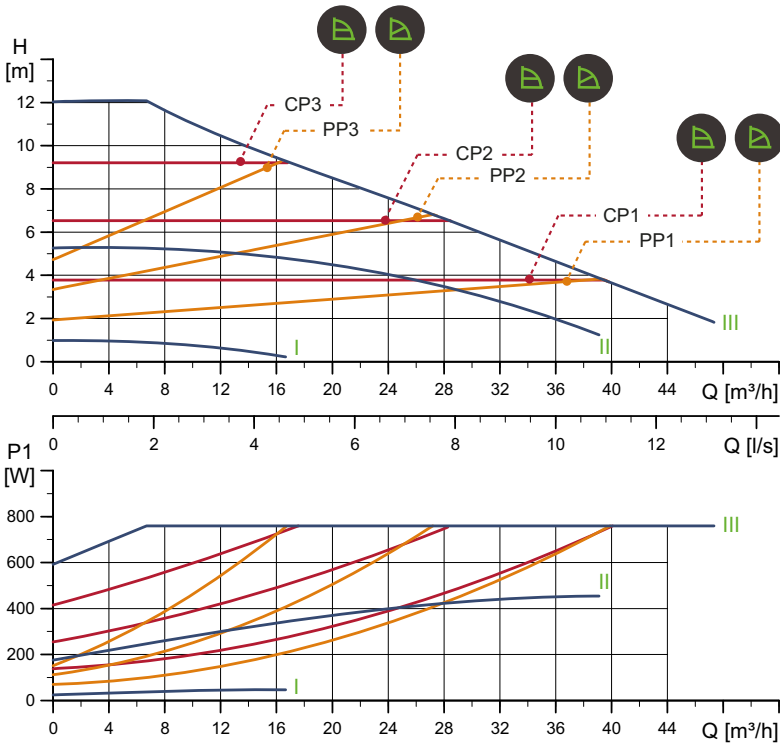
Katso tuotenumerot sivulta 130.

TM05 6350 4712

TM05 4960 3012

MAGNA1 65-120 F

1 x 230 V, 50/60 Hz

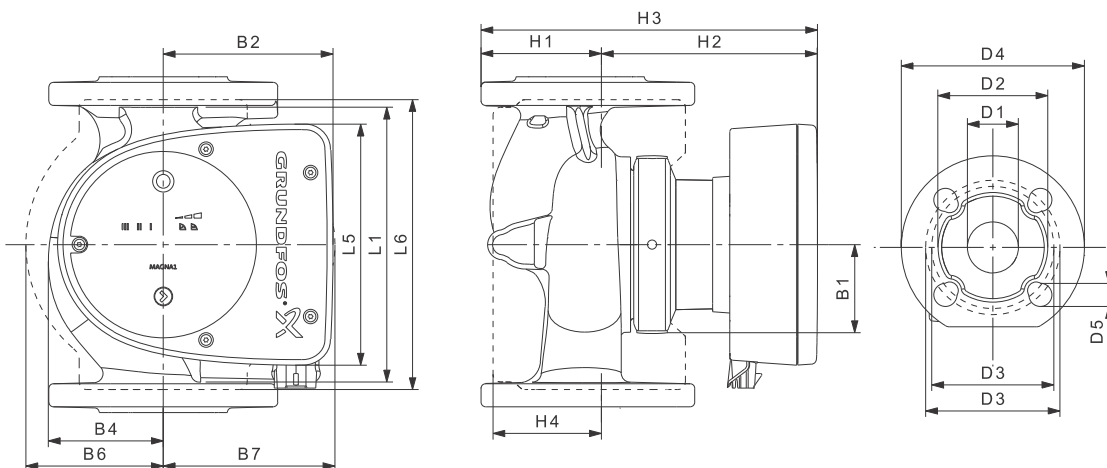


Nopeus	P1 [W]	I _{1/1} [A]
Min.	24,38	0,26
Maks.	774	3,42

Pumppu on varustettu ylikuormitussuojalla.

Nettopaino [kg]	Bruttopaino [kg]	Pakk. tilav. [m ³]
21,6	23,8	0,057

Liitännät: Katso *Vastalaipat*, sivu 22.
 Käyttöpain: Maks. 1,0 MPa (10 bar).
 Saatavana myös maks. 1,6 MPa (16 bar).
 Nesteen lämpötila: -10 ... +110 °C (TF 110).
 EEI-ominaisarvo: 0,18.



Pumpputyyppi	Mitat [mm]																
	L1	L5	L6	B1	B2	B4	B6	B7	H1	H2	H3	H4	D1	D2	D3	D4	D5
MAGNA1 65-120 F	340	204	296	84	164	73	133	133	74	312	386	94	65	119	130/145	185	14/19

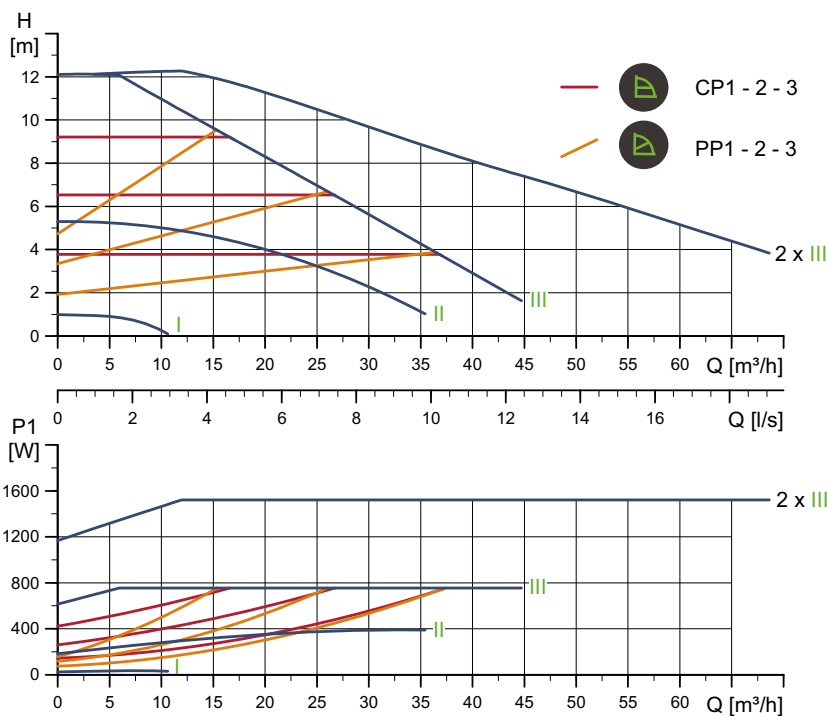
Katso tuotenumeroit sivulta 130.

TM05 6304 4712

TM05 6200 3412

MAGNA1 D 65-120 F

1 x 230 V, 50/60 Hz

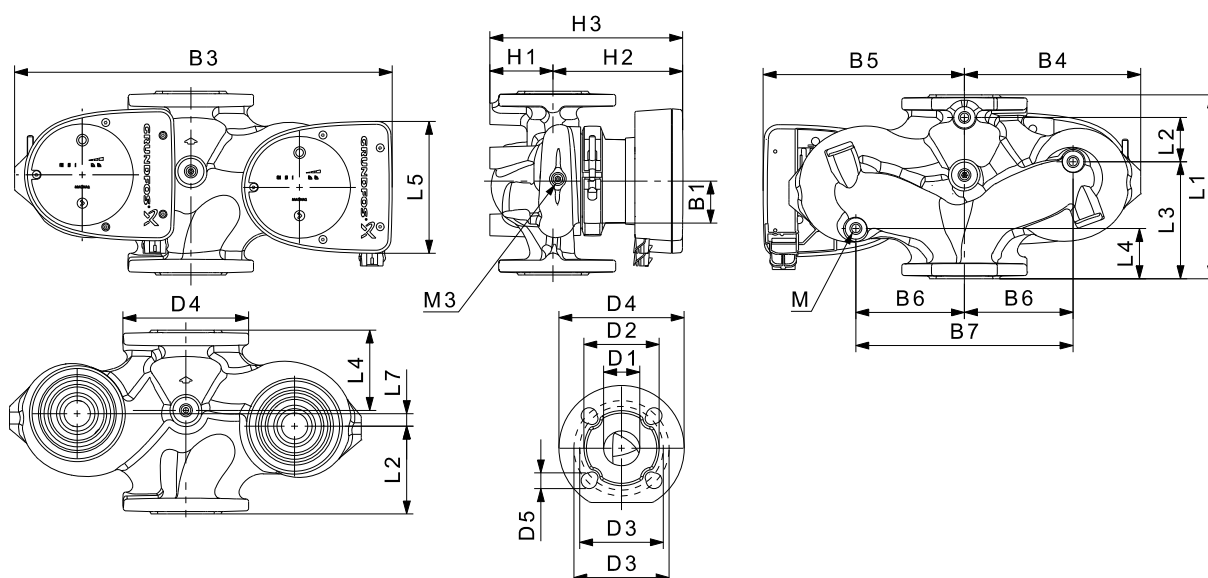


Nopeus	P1 [W]	$I_{1/1}$ [A]
Min.	24,9	0,27
Maks.	769	3,39

Pumppu on varustettu ylikuormitusuojalla.

Nettopaino [kg]	Bruttopaino [kg]	Pakk. tilav. [m ³]
40,3	47,8	0,132

Liitännät: Katso *Vastalaipat*, sivu 22.
 Käyttöpainne: Maks. 1,0 MPa (10 bar).
 Saatavana myös maks. 1,6 MPa (16 bar).
 Nesteen lämpötila: -10 ... +110 °C (TF 110).
 EEI-ominaisarvo: 0,21.



Pumpputyyppi	Mitat [mm]																	Rp				
	L1	L2	L3	L4	L5	L7	B1	B3	B4	B5	B6	B7	H1	H2	H3	D1	D2	D3	D4	D5	M	M3
MAGNA1 D 65-120 F	340	218	92	92	204	0	84	522	228	294	130	260	77	312	389	65	119	130/145	185	14/19	12	1/4

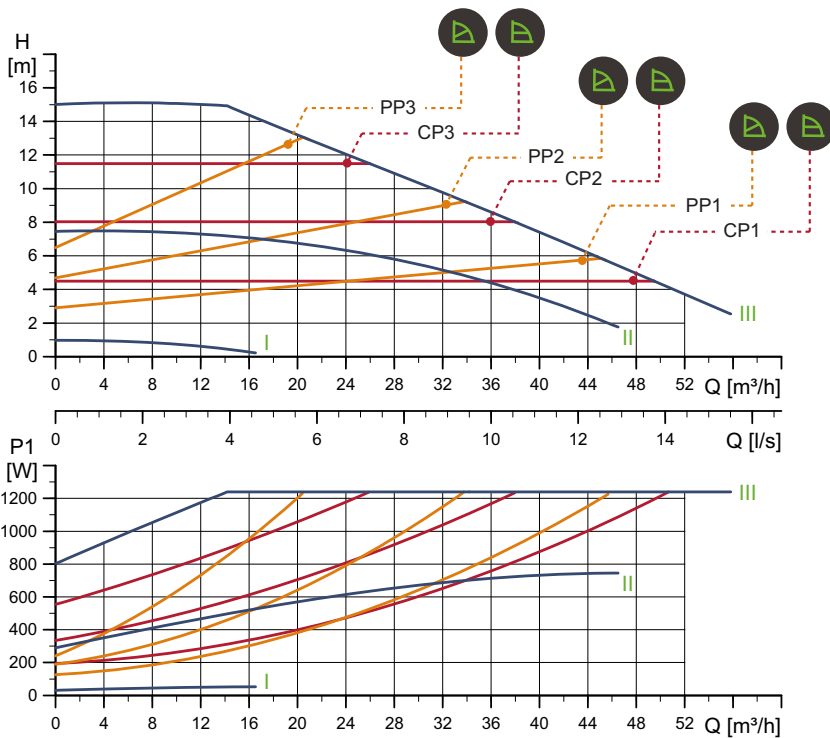
Katso tuotenumeroit sivulta 130.

TM05 6351 4712

TM05 4960 3012

MAGNA1 65-150 F

1 x 230 V, 50/60 Hz

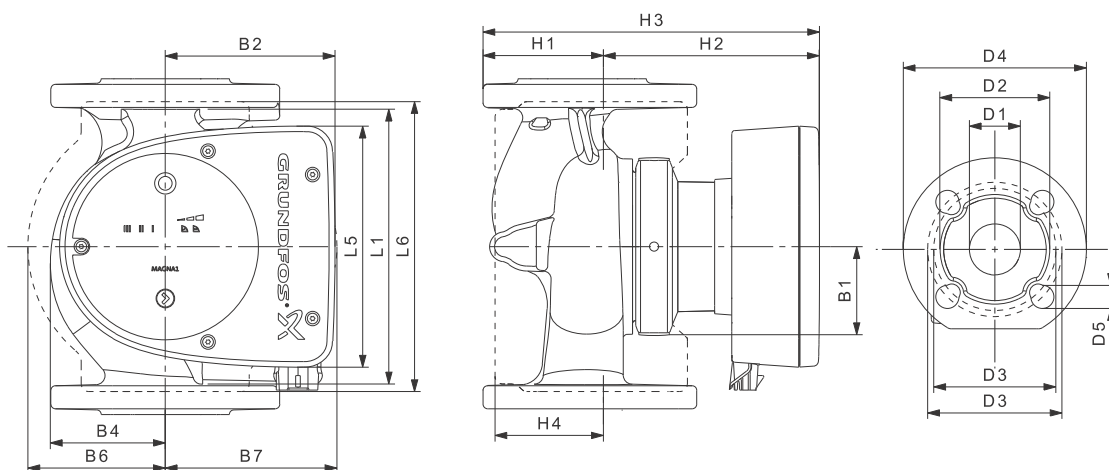


Nopeus	P1 [W]	I _{1/1} [A]
Min.	30,7	0,31
Maks.	1263	5,53

Pumppu on varustettu ylikuormitussuojalla.

Nettopaino [kg]	Bruttopaino [kg]	Pakk. tilav. [m ³]
24,3	26,6	0,057

Liitännät: Katso *Vastalaipat*, sivu 22.
 Käyttöpaine: Maks. 1,0 MPa (10 bar).
 Saatavana myös maks. 1,6 MPa (16 bar).
 Nesteen lämpötila: -10 ... +110 °C (TF 110).
 EEI-ominaisarvo: 0,18.



Pumpputyyppi	Mitat [mm]																
	L1	L5	L6	B1	B2	B4	B6	B7	H1	H2	H3	H4	D1	D2	D3	D4	D5
MAGNA1 65-150 F	340	204	296	84	164	73	133	133	74	312	386	94	65	119	130/145	185	14/19

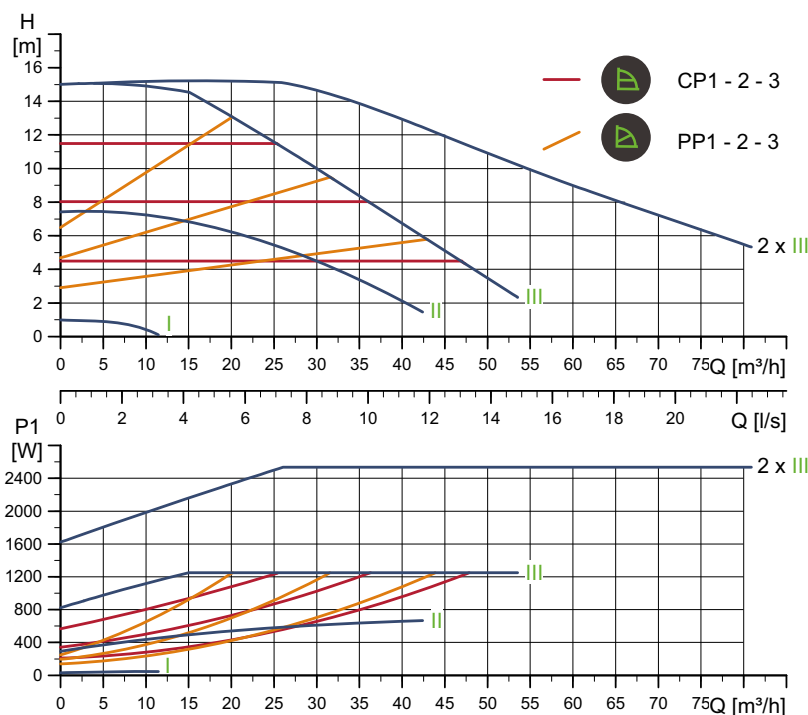
Katso tuotenumerot sivulta 130.

TM05 6305 4712

TM05 6200 3412

MAGNA1 D 65-150 F

1 x 230 V, 50/60 Hz

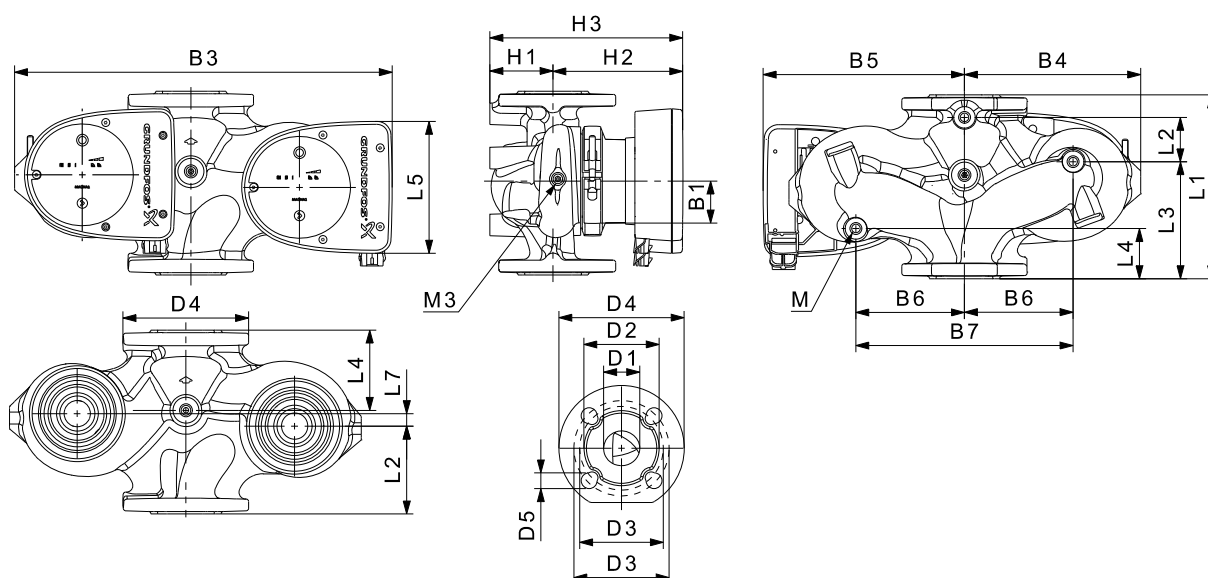


Nopeus	P1 [W]	$I_{1/1}$ [A]
Min.	32,3	0,33
Maks.	1275	5,62

Pumppu on varustettu ylikuormitussuojalla.

Nettopaino [kg]	Bruttopaino [kg]	Pakk. tilav. [m ³]
45,7	53,2	0,132

Liitännät: Katso *Vastalaipat*, sivu 22.
 Käyttöpaino: Maks. 1,0 MPa (10 bar).
 Saatavana myös maks. 1,6 MPa (16 bar).
 Nesteen lämpötila: -10 ... +110 °C (TF 110).
 EEI-ominaisarvo: 0,21.



Pumpputyyppi	Mitat [mm]																			Rp		
	L1	L2	L3	L4	L5	L7	B1	B3	B4	B5	B6	B7	H1	H2	H3	D1	D2	D3	D4	D5	M	M3
MAGNA1 D 65-150 F	340	218	92	92	204	0	84	522	228	294	130	260	77	312	389	65	119	130/145	185	14/19	12	1/4

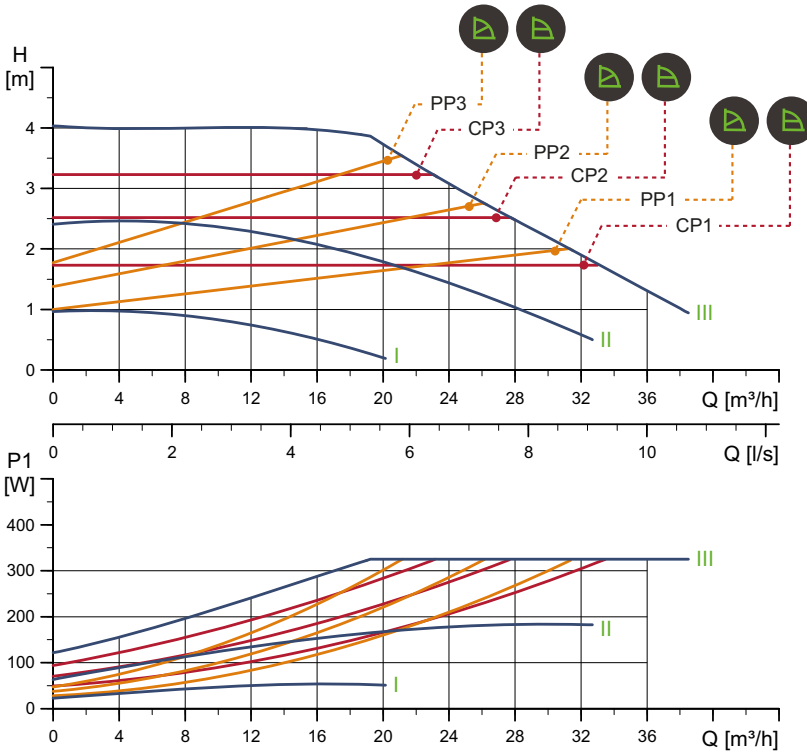
Katso tuotenumero sivulta 130.

TM05 6352 4712

TM05 4960 3012

MAGNA1 80-40 F

1 x 230 V, 50/60 Hz

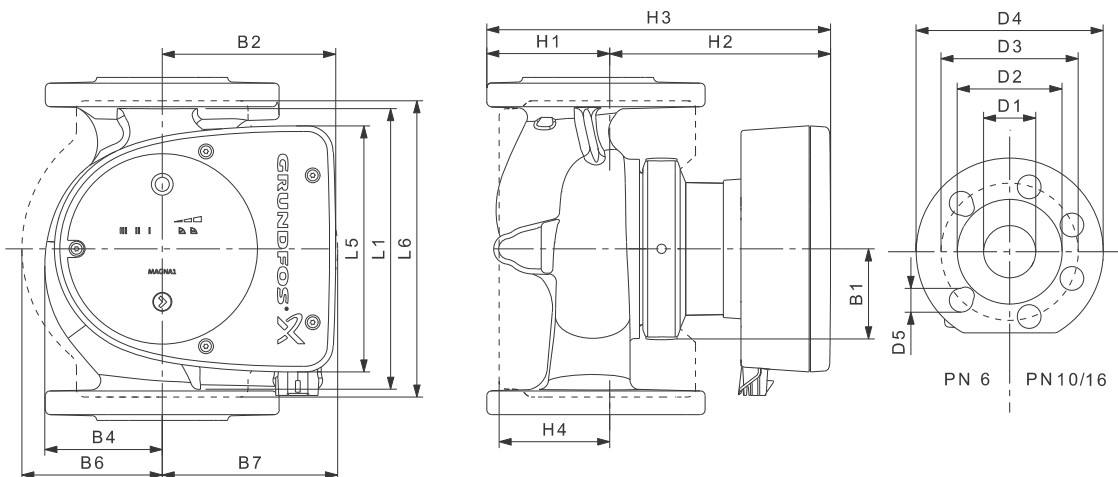


Nopeus	P1 [W]	I _{1/1} [A]
Min.	24	0,26
Maks.	331	1,49

Pumppu on varustettu ylikuormitussuojalla.

Nettopaino [kg]	Bruttopaino [kg]	Pakk. tilav. [m ³]
26,8	29,1	0,072

Liitännät: Katso *Vastalaipat*, sivu 22.
 Käyttöpain: Maks. 1,0 MPa (10 bar).
 Saatavana myös maks. 1,6 MPa (16 bar).
 Nesteen lämpötila: -10 ... +110 °C (TF 110).
 EEI-ominaisarvo: 0,22.



Pumpputyyppi	Mitat [mm]																
	L1	L5	L6	B1	B2	B4	B6	B7	H1	H2	H3	H4	D1	D2	D3	D4	D5
MAGNA1 80-40 F	360	204	310	84	164	73	163	163	96	318	413	115	80	128	150/160	200	19

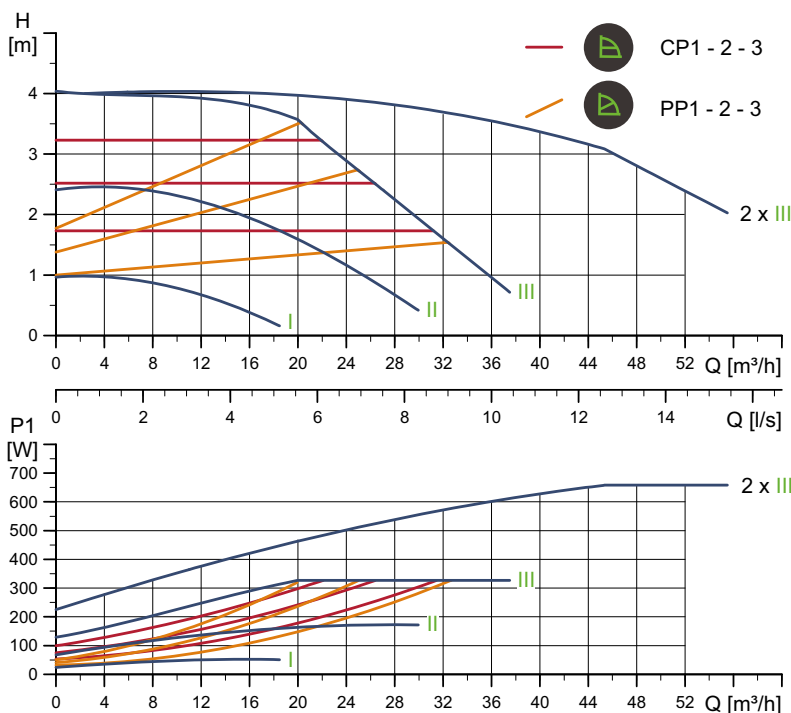
Katso tuotenumerot sivulta 130.

TM05 6306 4712

TM05 6276 3512

MAGNA1 D 80-40 F

1 x 230 V, 50/60 Hz



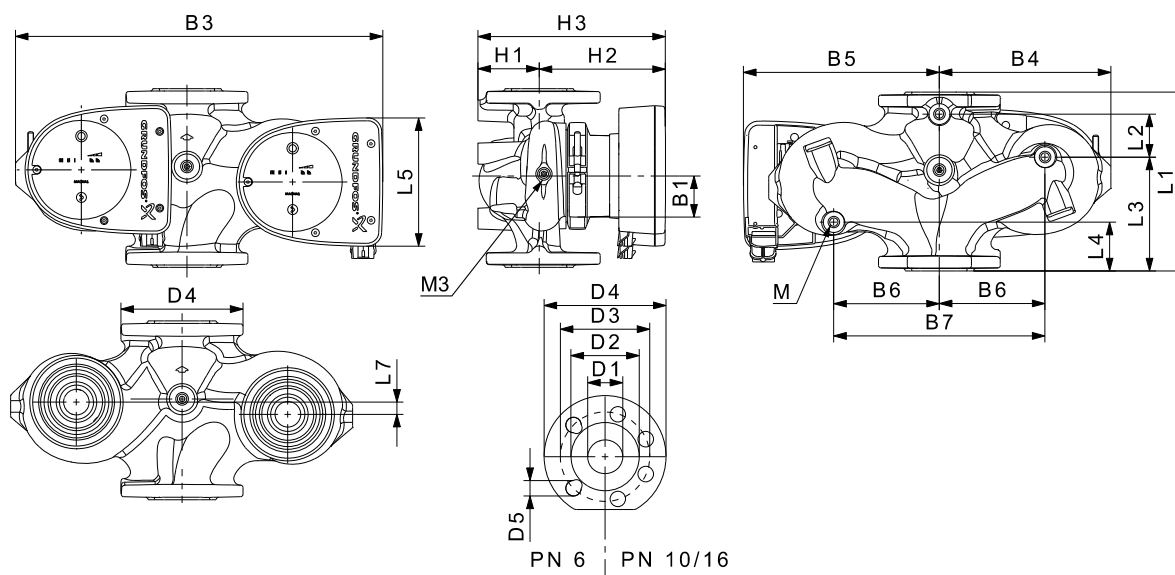
TM05 6353 4712

Nopeus	P1 [W]	$I_{1/1}$ [A]
Min.	25,3	0,27
Maks.	333	1,49

Pumppu on varustettu ylikuormitussuojalla.

Nettopaino [kg]	Bruttopaino [kg]	Pakk. tilav. [m ³]
45,9	55,7	0,208

Liitännät: Katso *Vastalaipat*, sivu 22.
 Käyttöpainne: Maks. 1,0 MPa (10 bar).
 Saatavana myös maks. 1,6 MPa (16 bar).
 Nesteen lämpötila: -10 ... +110 °C (TF 110).
 EEI-ominaisarvo: 0,21.



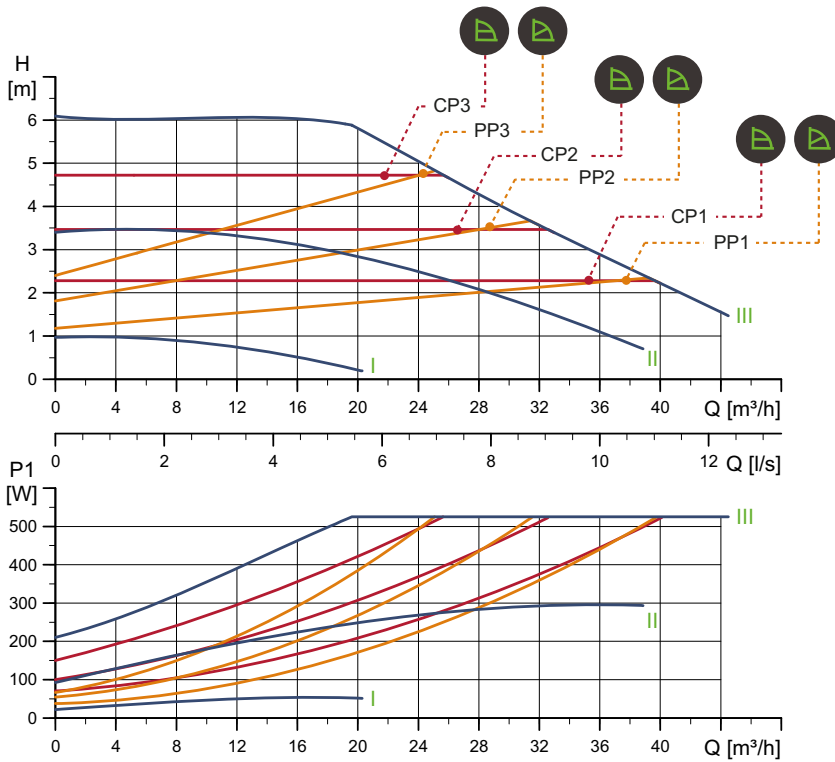
TM05 5275 3512

Pumpputyyppi	Mitat [mm]																	Rp				
	L1	L2	L3	L4	L5	L7	B1	B3	B4	B5	B6	B7	H1	H2	H3	D1	D2	D3	D4	D5	M	M3
MAGNA1 D 80-40 F	360	218	102	102	204	0	84	538	244	294	130	260	97	318	415	80	128	150/160	200	19	12	1/4

Katso tuotenumerot sivulta 130.

MAGNA1 80-60 F

1 x 230 V, 50/60 Hz

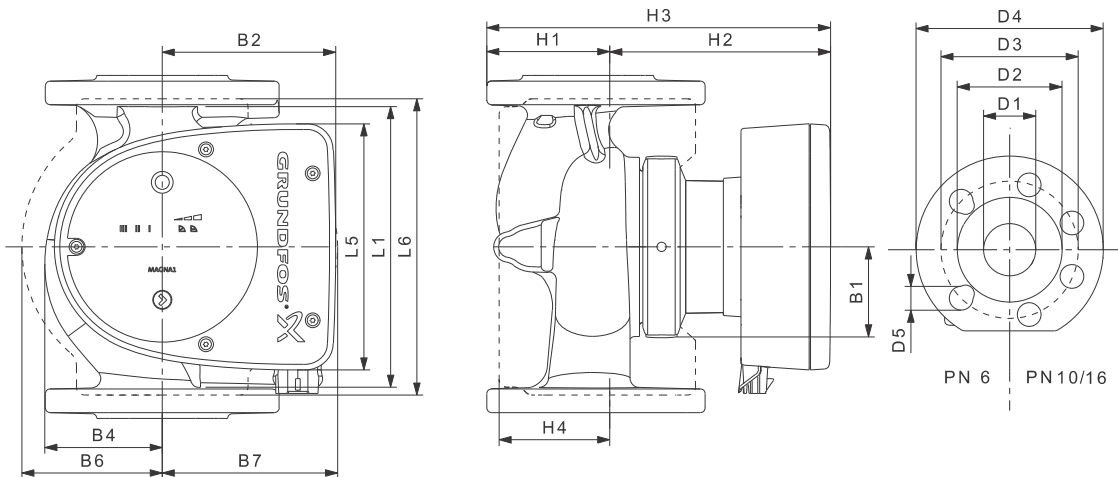


Nopeus	P1 [W]	I _{1/1} [A]
Min.	23,6	0,24
Maks.	536	2,37

Pumppu on varustettu ylikuormitussuojalla.

Nettopaino [kg]	Bruttopaino [kg]	Pakk. tilav. [m ³]
26,8	29,1	0,072

Liitännät: Katso *Vastalaipat*, sivu 22.
 Käyttöpain: Maks. 1,0 MPa (10 bar).
 Saatavana myös maks. 1,6 MPa (16 bar).
 Nesteen lämpötila: -10 ... +110 °C (TF 110).
 EEI-ominaisarvo: 0,20.



Pumpputyyppi	Mitat [mm]																
	L1	L5	L6	B1	B2	B4	B6	B7	H1	H2	H3	H4	D1	D2	D3	D4	D5
MAGNA1 80-60 F	360	204	310	84	164	73	163	163	96	318	413	115	80	128	150/160	200	19

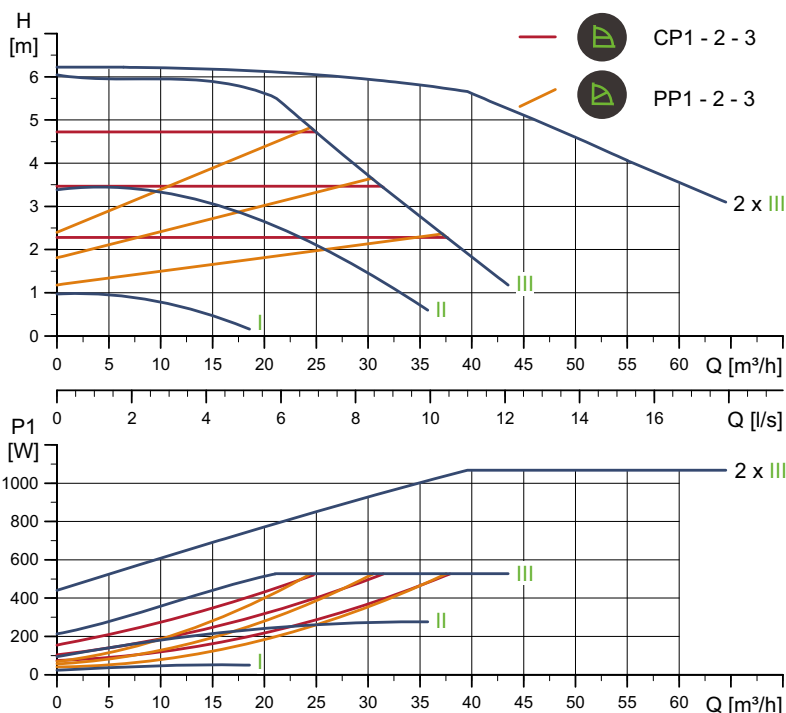
Katso tuotenumeroit sivulta 130.

TM05 6307 4712

TM05 6276 3512

MAGNA1 D 80-60 F

1 x 230 V, 50/60 Hz



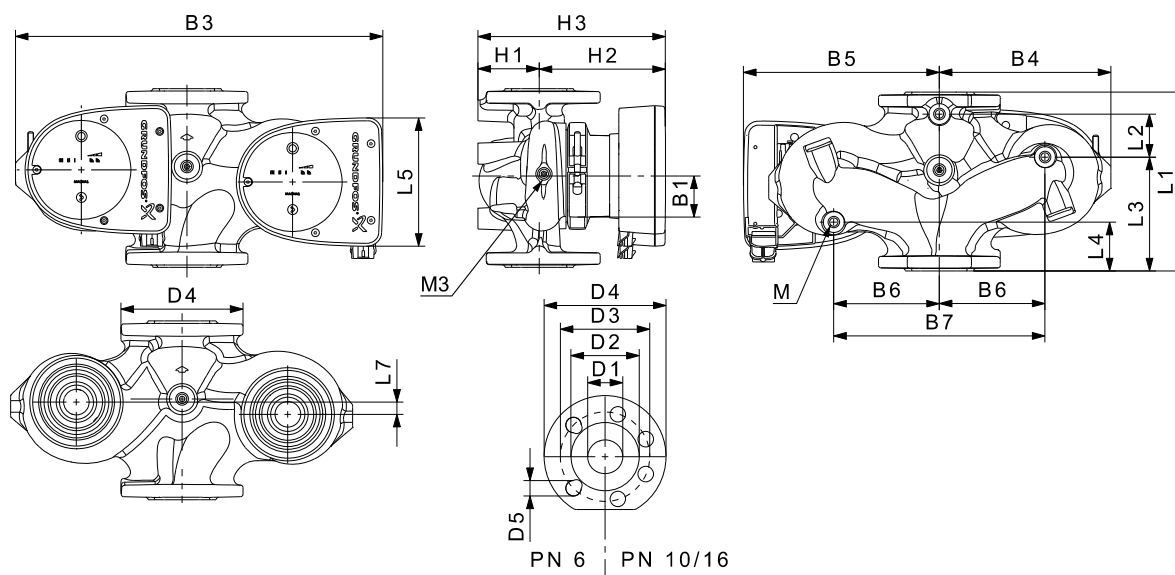
TM05 6354 4712

Nopeus	P1 [W]	$I_{1/1}$ [A]
Min.	24,7	0,27
Maks.	537	2,38

Pumppu on varustettu ylikuormitussuojalla.

Nettopaino [kg]	Bruttopaino [kg]	Pakk. tilav. [m ³]
45,9	55,7	0,208

Liitännät: Katso *Vastalaitat*, sivu 22.
 Käyttöpain: Maks. 1,0 MPa (10 bar).
 Saatavana myös maks. 1,6 MPa (16 bar).
 Nesteen lämpötila: -10 ... +110 °C (TF 110).
 EEI-ominaisarvo: 0,20.



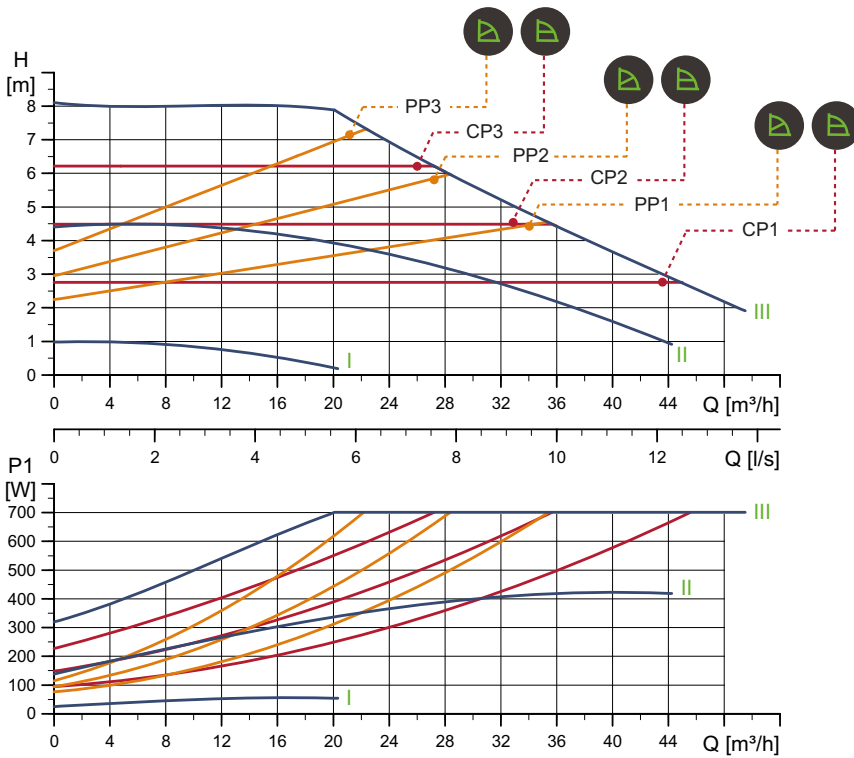
TM05 5275 3512

Pumpputyyppi	Mitat [mm]																	Rp				
	L1	L2	L3	L4	L5	L7	B1	B3	B4	B5	B6	B7	H1	H2	H3	D1	D2	D3	D4	D5	M	M3
MAGNA1 D 80-60 F	360	218	102	102	204	0	84	538	244	294	130	260	97	318	415	80	128	150/160	200	19	12	1/4

Katso tuotenumero sivulta 130.

MAGNA1 80-80 F

1 x 230 V, 50/60 Hz

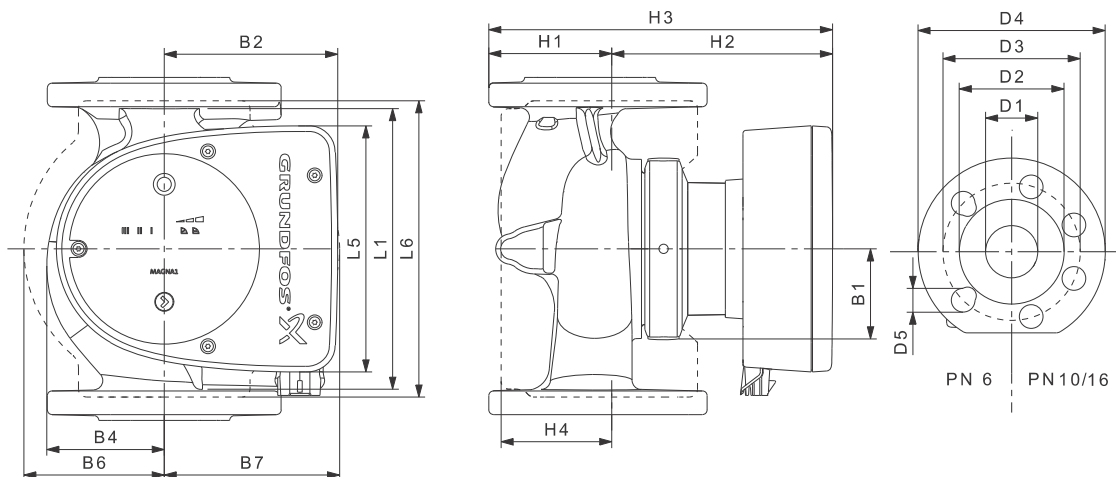


Nopeus	P1 [W]	I _{1/1} [A]
Min.	26,3	0,28
Maks.	715	3,14

Pumppu on varustettu ylikuormitussuojalla.

Nettopaino [kg]	Bruttopaino [kg]	Pakk. tilav. [m ³]
29,6	32,0	0,072

Liitännät: Katso *Vastalaitat*, sivu 22.
 Käyttöpaine: Maks. 1,0 MPa (10 bar).
 Saatavana myös maks. 1,6 MPa (16 bar).
 Nesteen lämpötila: -10 ... +110 °C (TF 110).
 EEI-ominaisarvo: 0,20.



Pumpputyyppi	Mitat [mm]																
	L1	L5	L6	B1	B2	B4	B6	B7	H1	H2	H3	H4	D1	D2	D3	D4	D5
MAGNA1 80-80 F	360	204	310	84	164	73	163	163	96	318	413	115	80	128	150/160	200	19

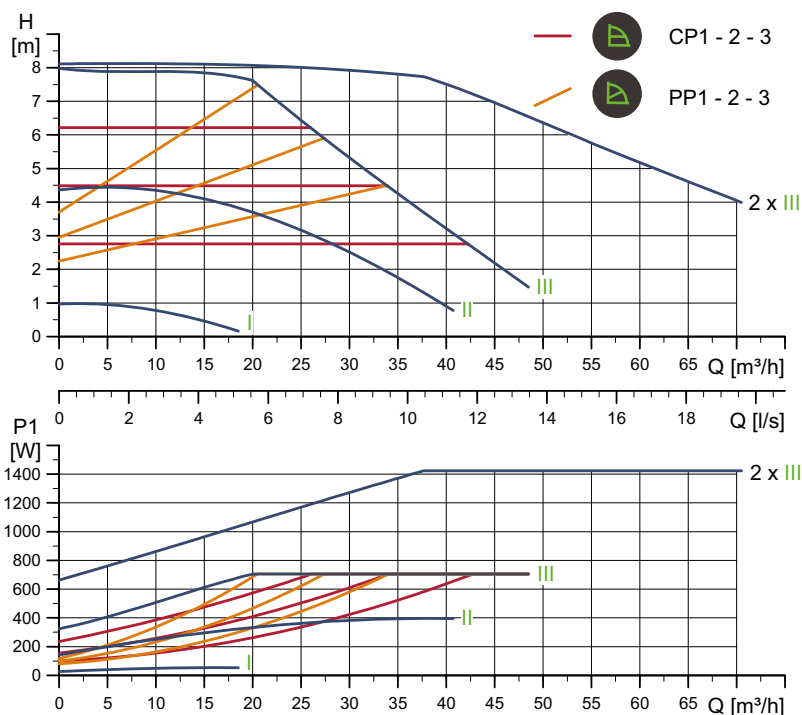
Katso tuotenumerot sivulta 130.

TM05 6308 4712

TM05 6276 3512

MAGNA1 D 80-80 F

1 x 230 V, 50/60 Hz

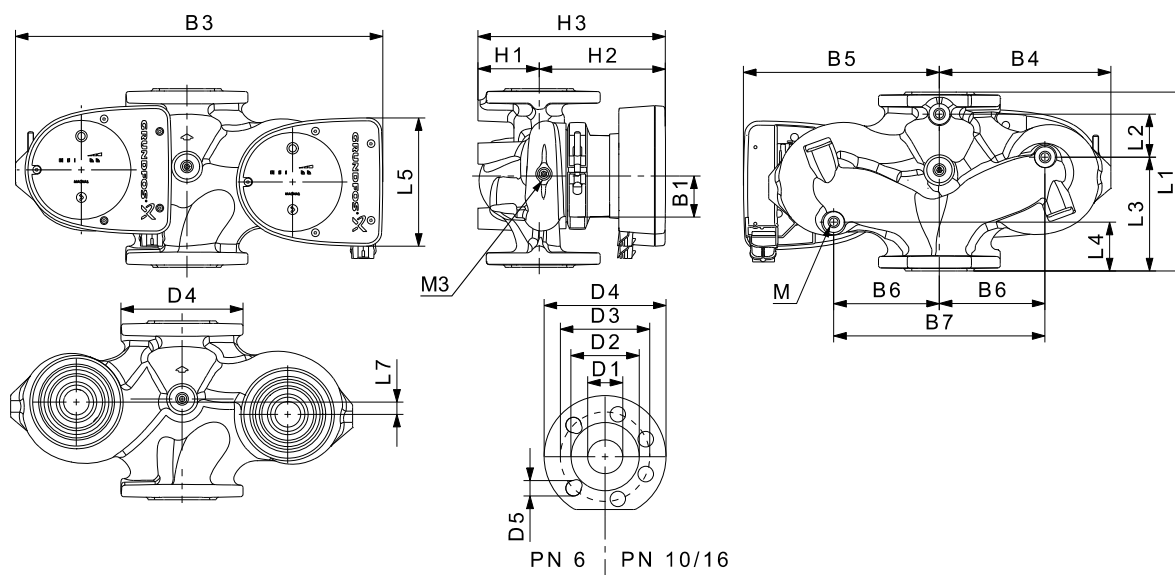


Nopeus	P1 [W]	$I_{1/1}$ [A]
Min.	27,3	0,27
Maks.	718	3,15

Pumppu on varustettu ylikuormitussuojalla.

Nettopaino [kg]	Bruttopaino [kg]	Pakk. tilav. [m ³]
51,6	61,3	0,208

Liitännät: Katso *Vastalaitat*, sivu 22.
 Käyttöpaino: Maks. 1,0 MPa (10 bar).
 Saatavana myös maks. 1,6 MPa (16 bar).
 Nesteen lämpötila: -10 ... +110 °C (TF 110).
 EEI-ominaisarvo: 0,21.



Pumpputyyppi	Mitat [mm]																	Rp				
	L1	L2	L3	L4	L5	L7	B1	B3	B4	B5	B6	B7	H1	H2	H3	D1	D2	D3	D4	D5	M	M3
MAGNA1 D 80-80 F	360	218	102	102	204	0	84	538	244	294	130	260	97	318	415	80	128	150/160	200	19	12	1/4

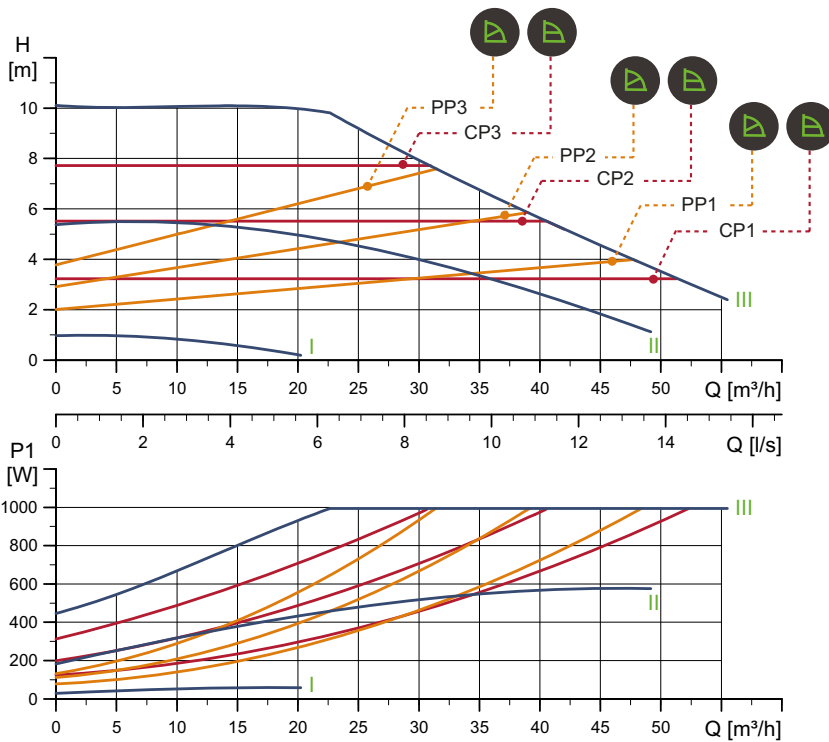
Katso tuotenumerot sivulta 130.

TM05 6355 4712

TM05 5275 3512

MAGNA1 80-100 F

1 x 230 V, 50/60 Hz

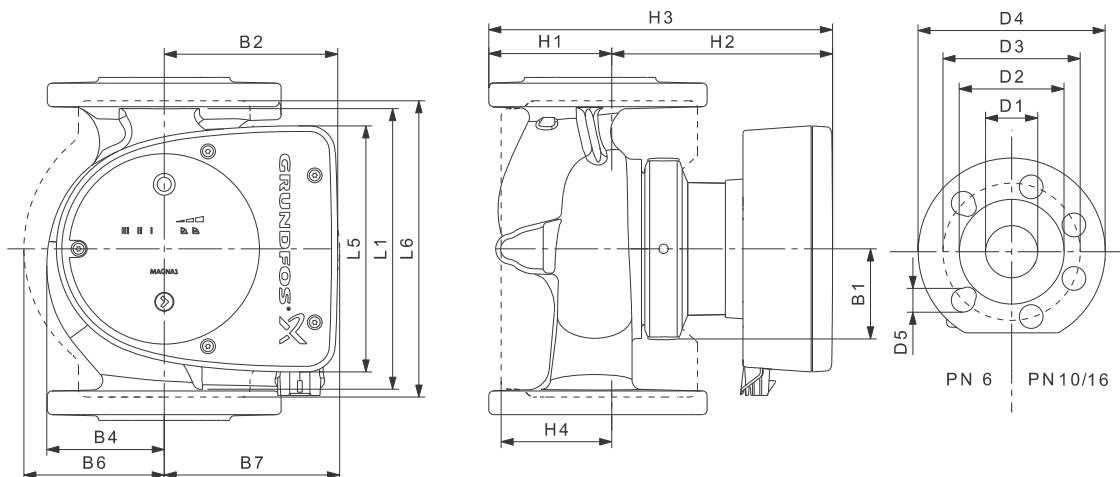


Nopeus	P1 [W]	I _{1/1} [A]
Min.	30,7	0,31
Maks.	1014	4,45

Pumppu on varustettu ylikuormitussuojalla.

Nettopaino [kg]	Bruttopaino [kg]	Pakk. tilav. [m ³]
30,2	32,6	0,072

Liitännät: Katso *Vastalaipat*, sivu 22.
 Käyttöpain: Maks. 1,0 MPa (10 bar).
 Saatavana myös maks. 1,6 MPa (16 bar).
 Nesteen lämpötila: -10 ... +110 °C (TF 110).
 EEI-ominaisarvo: 0,19.



Pumpputyyppi	Mitat [mm]																
	L1	L5	L6	B1	B2	B4	B6	B7	H1	H2	H3	H4	D1	D2	D3	D4	D5
MAGNA1 80-100 F	360	204	310	84	164	73	163	163	96	318	413	115	80	128	150/160	200	19

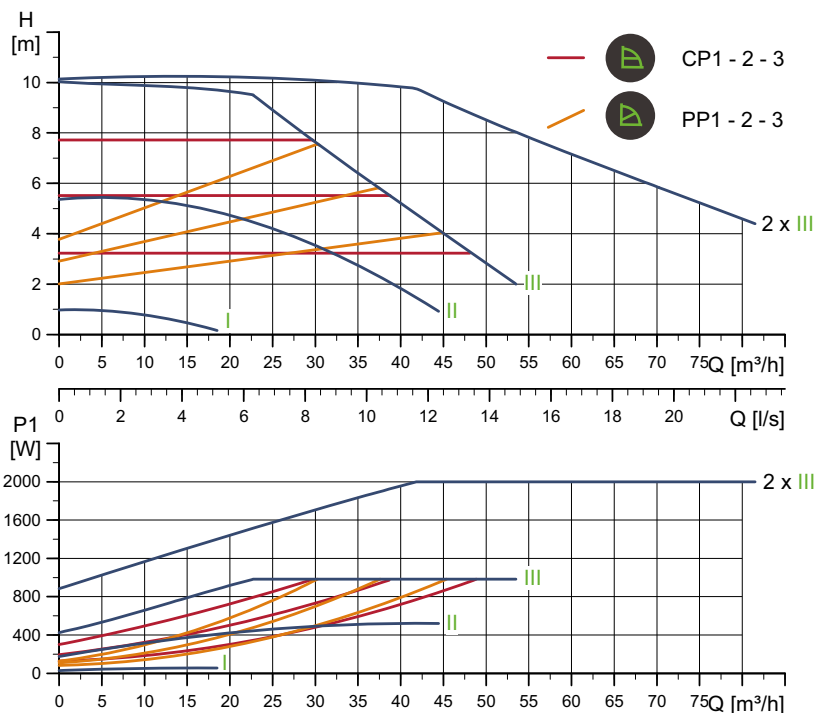
Katso tuotenumerot sivulta 130.

TM05 6309 4712

TM05 6276 3512

MAGNA1 D 80-100 F

1 x 230 V, 50/60 Hz

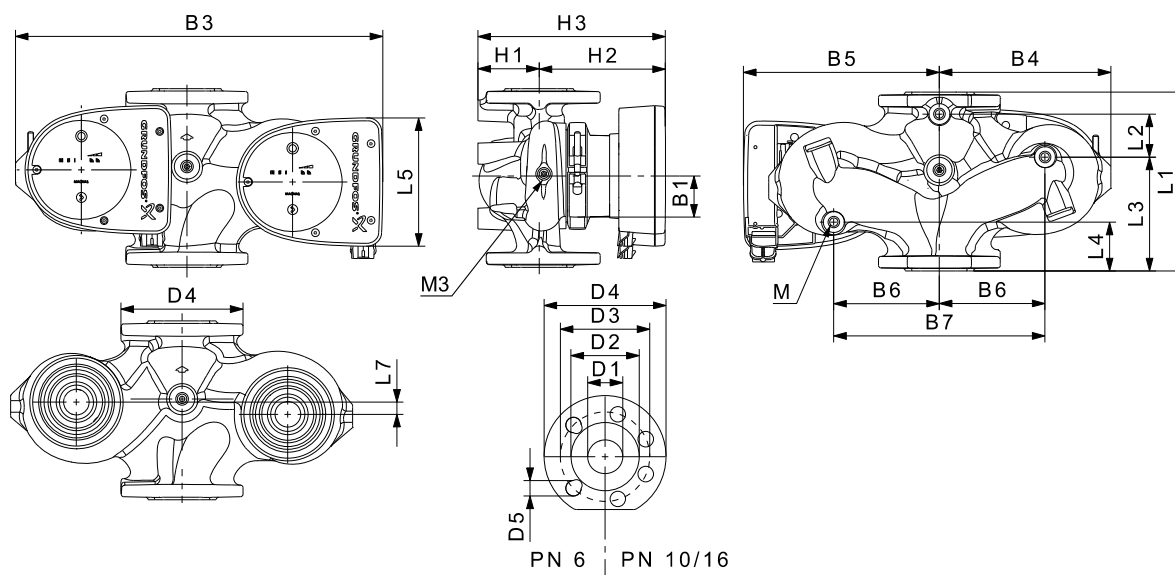


Nopeus	P1 [W]	$I_{1/1}$ [A]
Min.	31	0,32
Maks.	1002	4,41

Pumppu on varustettu ylikuormitusuojalla.

Nettopaino [kg]	Bruttopaino [kg]	Pakk. tilav. [m ³]
52,7	62,5	0,208

Liitännät: Katso *Vastalaitat*, sivu 22.
 Käyttöpaino: Maks. 1,0 MPa (10 bar).
 Saatavana myös maks. 1,6 MPa (16 bar).
 Nesteen lämpötila: -10 ... +110 °C (TF 110).
 EEI-ominaisarvo: 0,21.



Pumpputyyppi	Mitat [mm]																	Rp				
	L1	L2	L3	L4	L5	L7	B1	B3	B4	B5	B6	B7	H1	H2	H3	D1	D2	D3	D4	D5	M	M3
MAGNA1 D 80-100 F	360	218	102	102	204	0	84	538	244	294	130	260	97	318	415	80	128	150/160	200	19	12	1/4

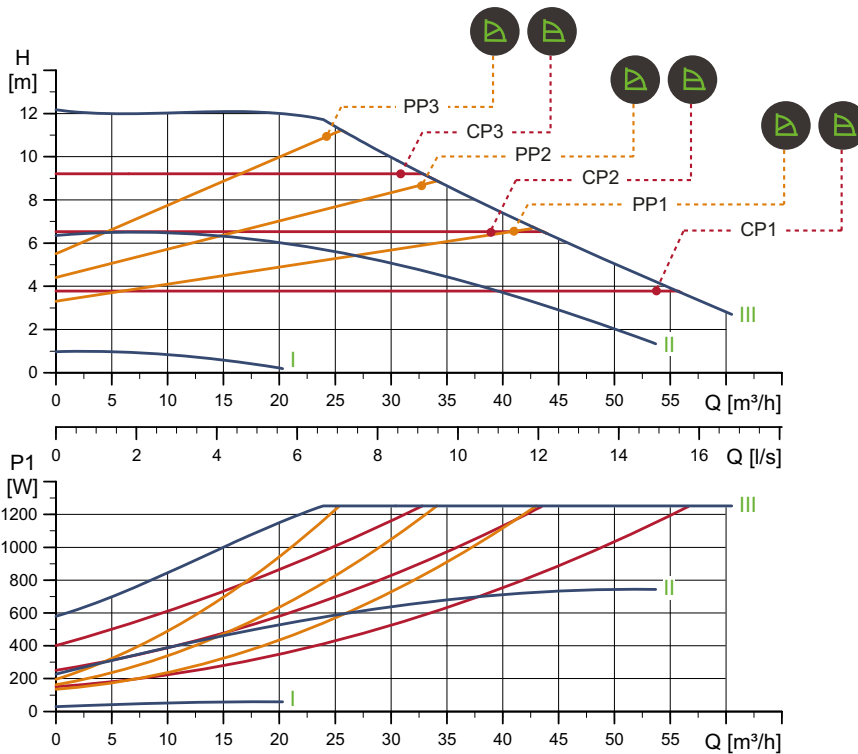
Katso tuotenumero sivulta 130.

TM05 6356 4712

TM05 5275 3512

MAGNA1 80-120 F

1 x 230 V, 50/60 Hz

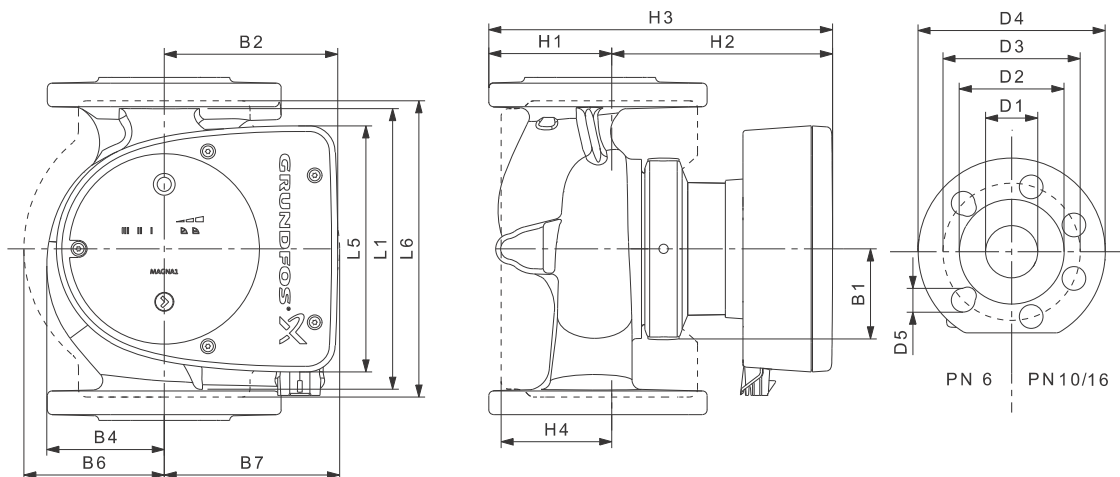


Nopeus	P1 [W]	I _{1/1} [A]
Min.	30,5	0,31
Maks.	1277	5,59

Pumppu on varustettu ylikuormitussuojalla.

Nettopaino [kg]	Bruttopaino [kg]	Pakk. tilav. [m ³]
30,2	32,6	0,072

Liitännät: Katso *Vastalaipat*, sivu 22.
 Käyttöpaine: Maks. 1,0 MPa (10 bar).
 Saatavana myös maks. 1,6 MPa (16 bar).
 Nesteen lämpötila: -10 ... +110 °C (TF 110).
 EEI-ominaisarvo: 0,19.



Pumpputyyppi	Mitat [mm]																
	L1	L5	L6	B1	B2	B4	B6	B7	H1	H2	H3	H4	D1	D2	D3	D4	D5
MAGNA1 80-120 F	360	204	310	84	164	73	163	163	96	318	413	115	80	128	150/160	200	19

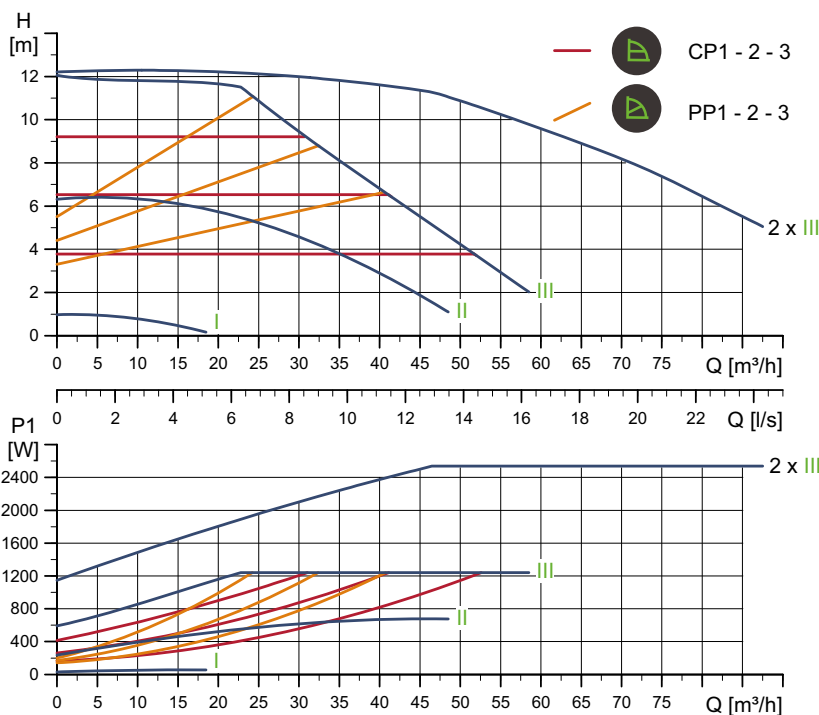
Katso tuotenumeroit sivulta 130.

TM05 6310 4712

TM05 6276 3512

MAGNA1 D 80-120 F

1 x 230 V, 50/60 Hz



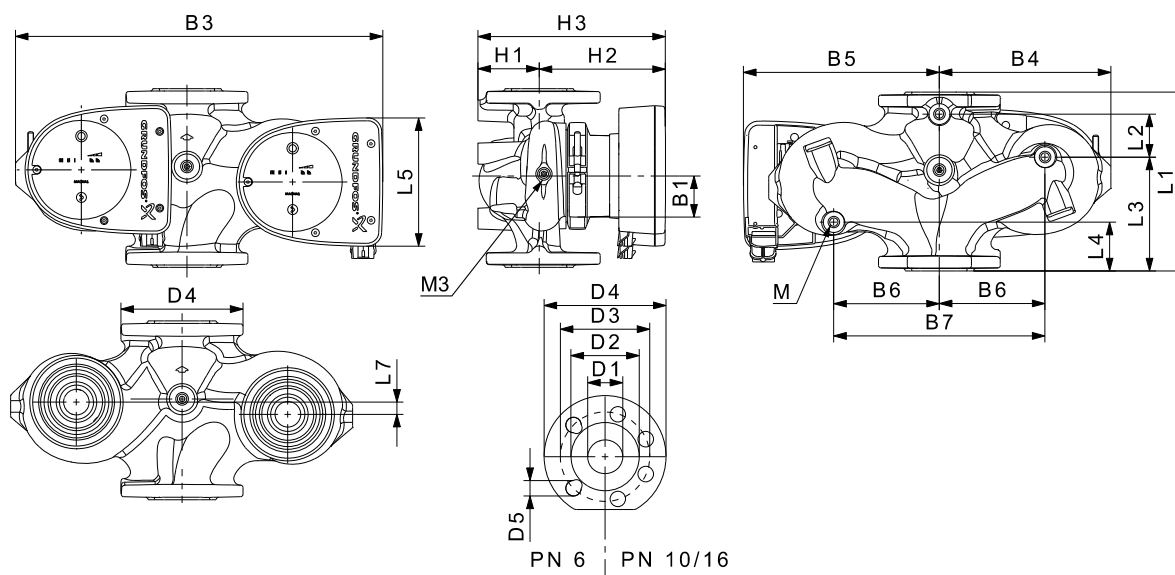
TM05 6357 4712

Nopeus	P1 [W]	$I_{1/1}$ [A]
Min.	32,2	0,33
Maks.	1265	5,54

Pumppu on varustettu ylikuormitussuojalla.

Nettopaino [kg]	Bruttopaino [kg]	Pakk. tilav. [m ³]
52,7	62,5	0,208

Liitännät: Katso *Vastalaitat*, sivu 22.
 Käyttöpaino: Maks. 1,0 MPa (10 bar).
 Saatavana myös maks. 1,6 MPa (16 bar).
 Nesteen lämpötila: -10 ... +110 °C (TF 110).
 EEI-ominaisarvo: 0,21.



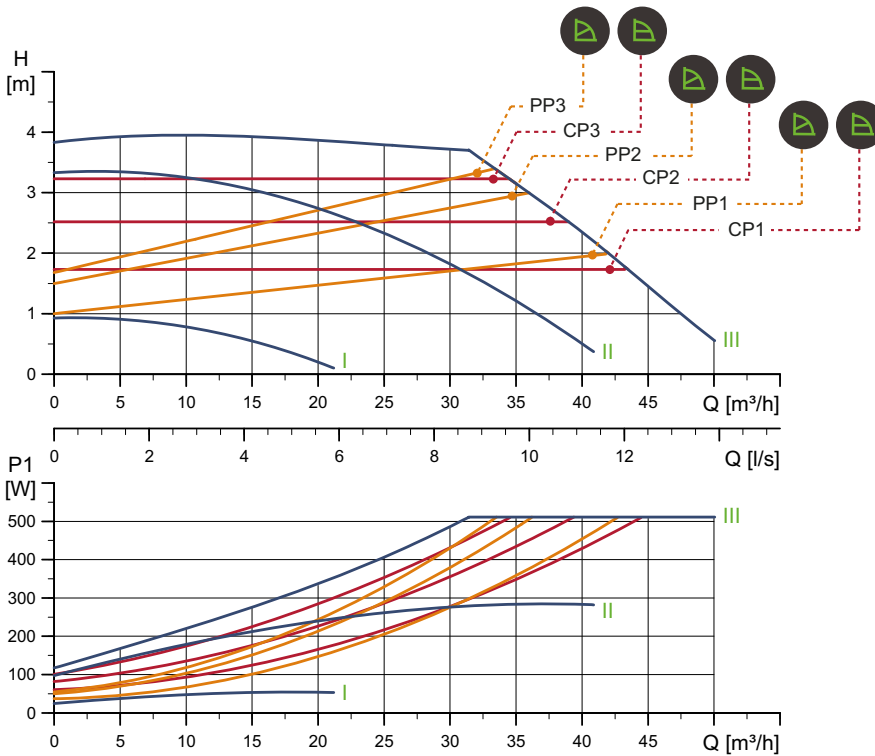
TM05 5275 3512

Pumpputyyppi	Mitat [mm]																	Rp				
	L1	L2	L3	L4	L5	L7	B1	B3	B4	B5	B6	B7	H1	H2	H3	D1	D2	D3	D4	D5	M	M3
MAGNA1 D 80-120 F	360	218	102	102	204	0	84	538	244	294	130	260	97	318	415	80	128	150/160	200	19	12	1/4

Katso tuotenumero sivulta 130.

MAGNA1 100-40 F

1 x 230 V, 50/60 Hz

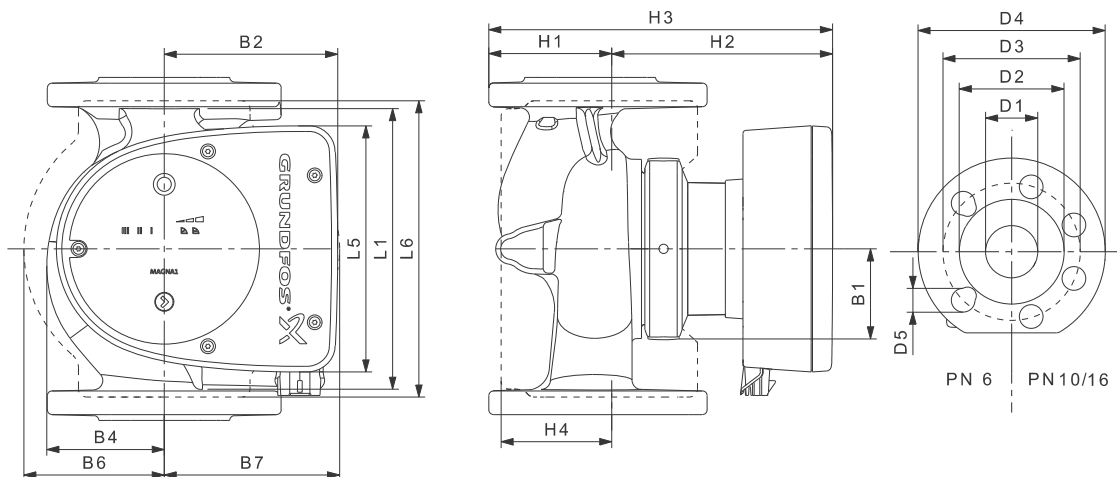


Nopeus	P1 [W]	I _{1/1} [A]
Min.	26	0,27
Maks.	521	2,32

Pumppu on varustettu ylikuormitussuojalla.

Nettopaino [kg]	Bruttopaino [kg]	Pakk. tilav. [m ³]
34,2	36,4	0,099

Liitännät: Katso *Vastalaipat*, sivu 22.
 Käyttöpaine: Maks. 1,0 MPa (10 bar).
 Saatavana myös maks. 1,6 MPa (16 bar).
 Nesteen lämpötila: -10 ... +110 °C (TF 110).
 EEI-ominaisarvo: 0,19.



Pumpputyyppi	Mitat [mm]																
	L1	L5	L6	B1	B2	B4	B6	B7	H1	H2	H3	H4	D1	D2	D3	D4	D5
MAGNA1 100-40 F	450	204	396	84	164	73	178	178	103	330	433	120	100	160	170	220	19

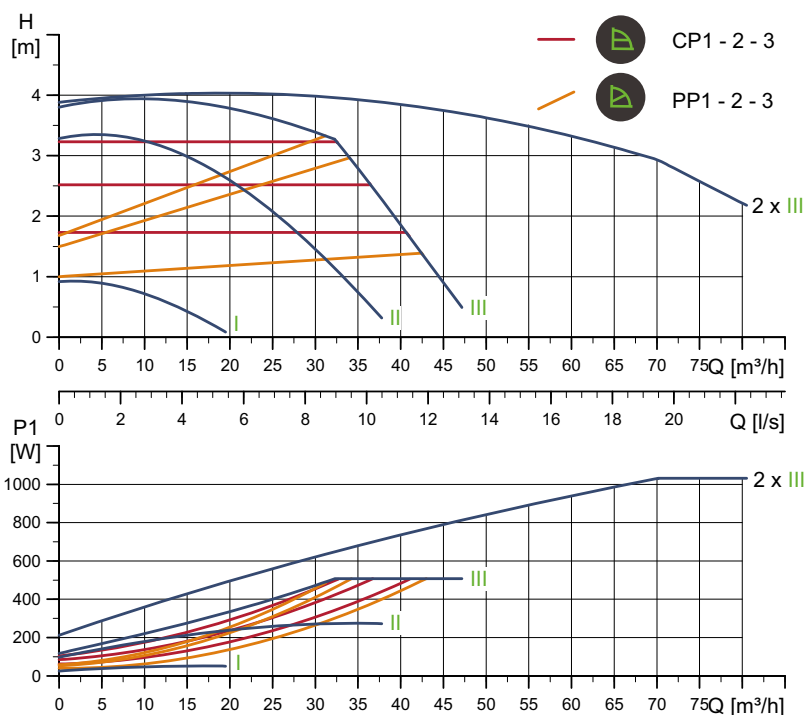
Katso tuotenumerot sivulta 130.

TM05 6311 4712

TM05 6276 3512

MAGNA1 D 100-40 F

1 x 230 V, 50/60 Hz



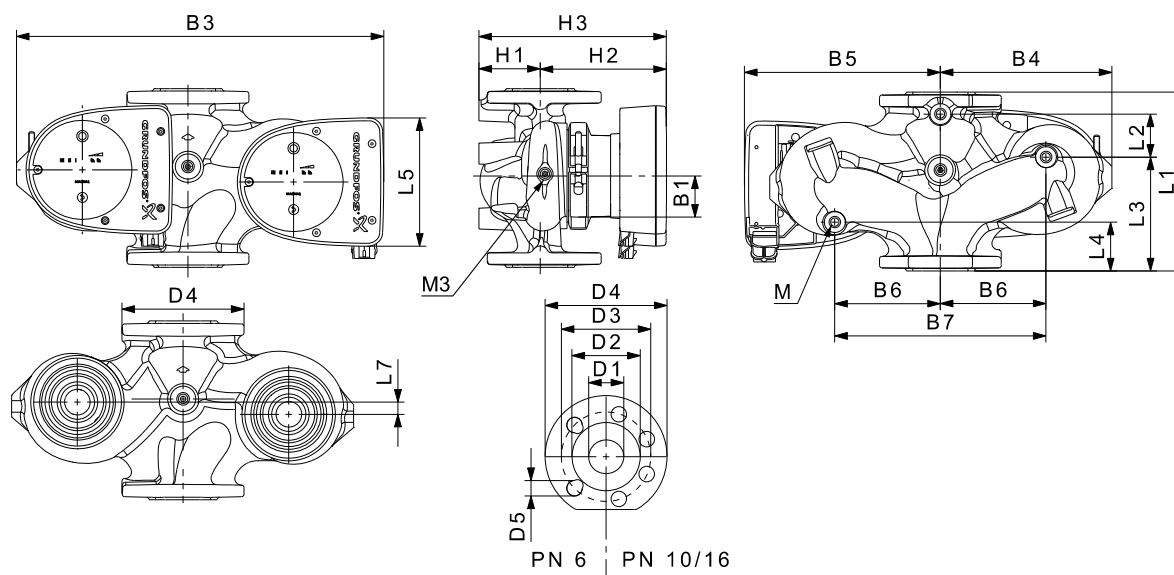
TM05 6358 4712

Nopeus	P ₁ [W]	I _{1/1} [A]
Min.	26	0,27
Maks.	518	2,3

Pumppu on varustettu ylikuormitusuojalla.

Nettopaino [kg]	Bruttopaino [kg]	Pakk. tilav. [m ³]
62,1	72,0	0,208

Liitännät: Katso *Vastaläipät*, sivu 22.
 Käyttöpaine: Maks. 1,0 MPa (10 bar).
 Saatavana myös maks. 1,6 MPa (16 bar).
 Nesteen lämpötila: -10 ... +110 °C (TF 110).
 EEI-ominaisarvo: 0,19.



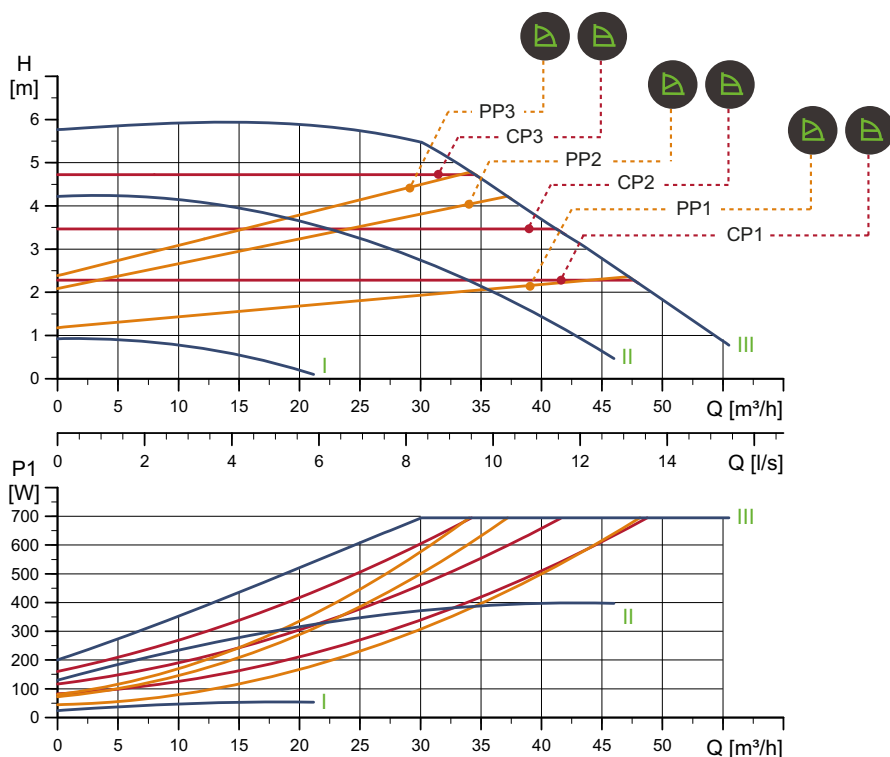
TM05 5275 3512

Pumpputyyppi	Mitat [mm]																	Rp				
	L1	L2	L3	L4	L5	L7	B1	B3	B4	B5	B6	B7	H1	H2	H3	D1	D2	D3	D4	D5	M	M3
MAGNA1 D 100-40 F	450	243	147	147	204	0	84	551	252	299	135	270	103	330	434	100	160	170	220	19	12	1/4

Katso tuotenumero sivulta 130.

MAGNA1 100-60 F

1 x 230 V, 50/60 Hz



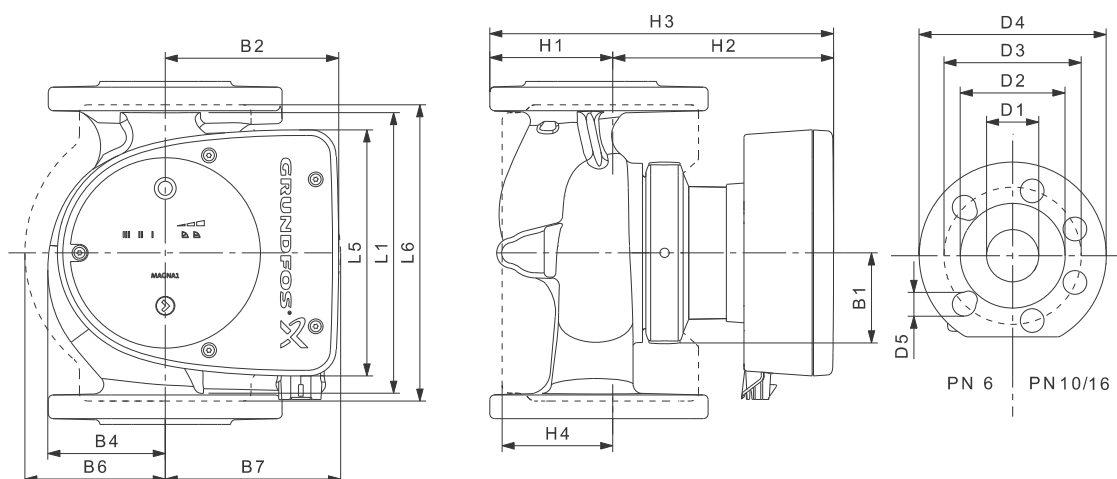
TM05 6312 4712

Nopeus	P1 [W]	I _{1/1} [A]
Min.	25,6	0,27
Maks.	708	3,13

Pumppu on varustettu ylikuormitussuojalla.

Nettopaino [kg]	Bruttopaino [kg]	Pakk. tilav. [m ³]
34,2	36,4	0,099

Liitännät: Katso *Vastalaipat*, sivu 22.
 Käyttöpaine: Maks. 1,0 MPa (10 bar).
 Saatavana myös maks. 1,6 MPa (16 bar).
 Nesteen lämpötila: -10 ... +110 °C (TF 110).
 EEI-ominaisarvo: 0,19.



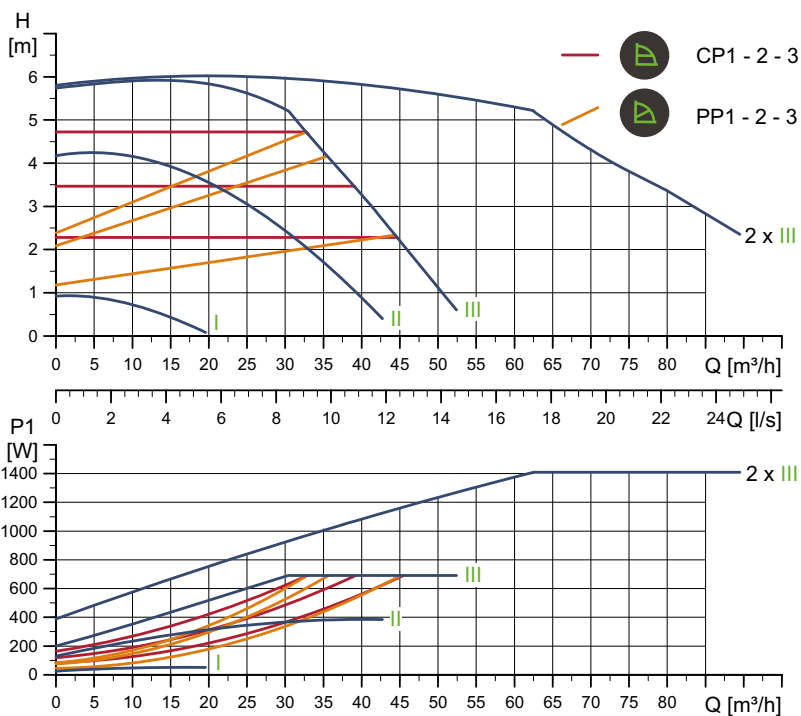
TM05 6276 3512

Pumpputyyppi	Mitat [mm]																
	L1	L5	L6	B1	B2	B4	B6	B7	H1	H2	H3	H4	D1	D2	D3	D4	D5
MAGNA1 100-60 F	450	204	396	84	164	73	178	178	103	330	433	120	100	160	170	220	19

Katso tuotenumeroit sivulta 130.

MAGNA1 D 100-60 F

1 x 230 V, 50/60 Hz



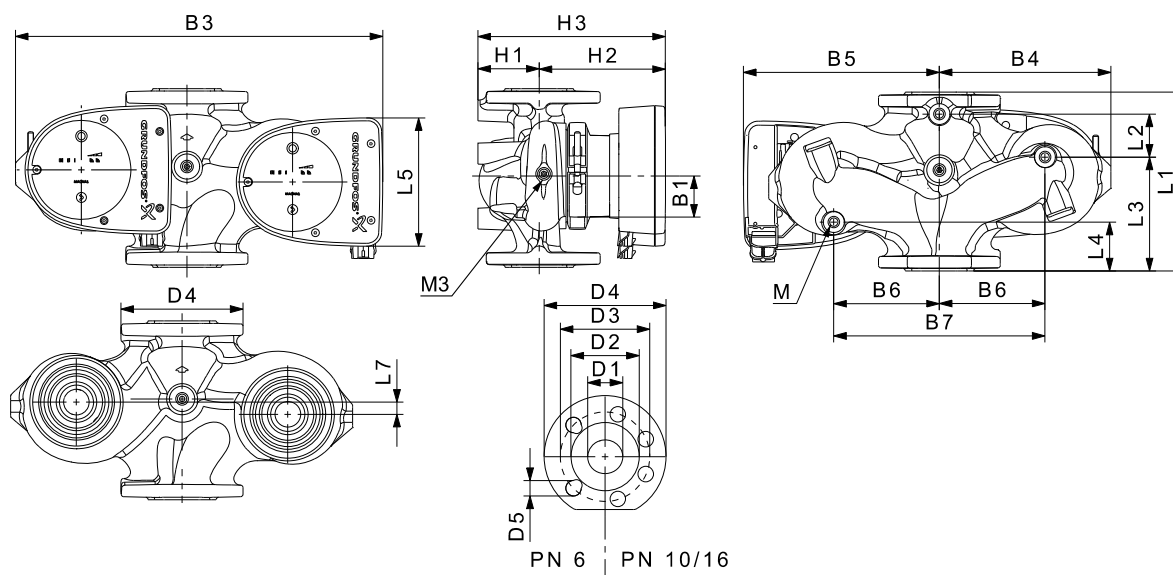
TM05 6359 4712

Nopeus	P1 [W]	$I_{1/1}$ [A]
Min.	26,1	0,28
Maks.	705	3,11

Pumppu on varustettu ylikuormitusuojalla.

Nettopaino [kg]	Bruttopaino [kg]	Pakk. tilav. [m ³]
62,1	72,0	0,208

Liitännät: Katso *Vastaläipät*, sivu 22.
 Käyttöpaino: Maks. 1,0 MPa (10 bar).
 Saatavana myös maks. 1,6 MPa (16 bar).
 Nesteen lämpötila: -10 ... +110 °C (TF 110).
 EEI-ominaisarvo: 0,22.



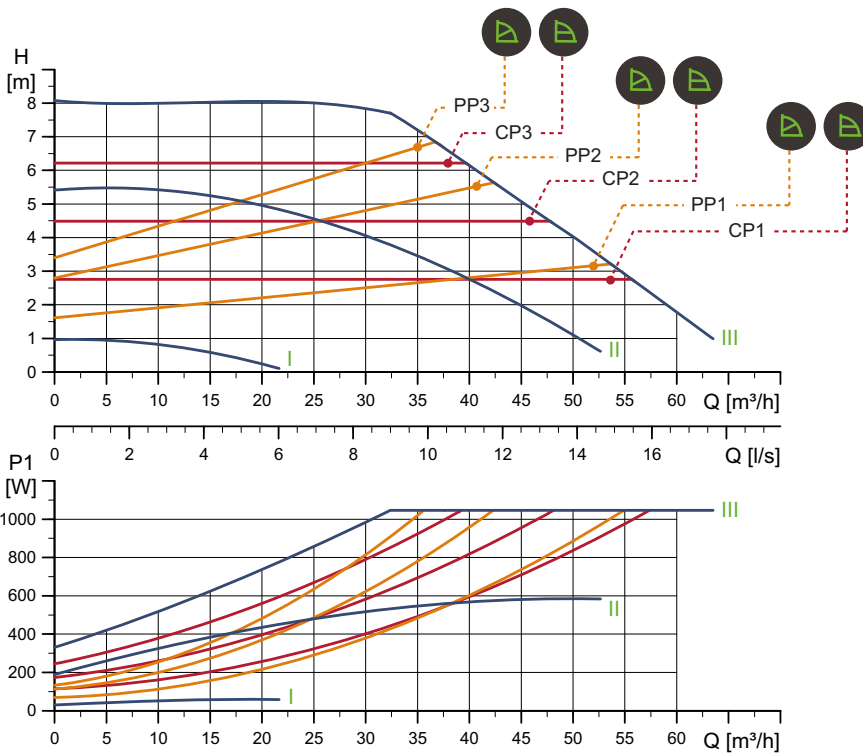
TM05 5275 3512

Pumpputyyppi	Mitat [mm]																	Rp				
	L1	L2	L3	L4	L5	L7	B1	B3	B4	B5	B6	B7	H1	H2	H3	D1	D2	D3	D4	D5	M	M3
MAGNA1 D 100-60 F	450	243	147	147	204	0	84	551	252	299	135	270	103	330	434	100	160	170	220	19	12	1/4

Katso tuotenumerot sivulta 130.

MAGNA1 100-80 F

1 x 230 V, 50/60 Hz

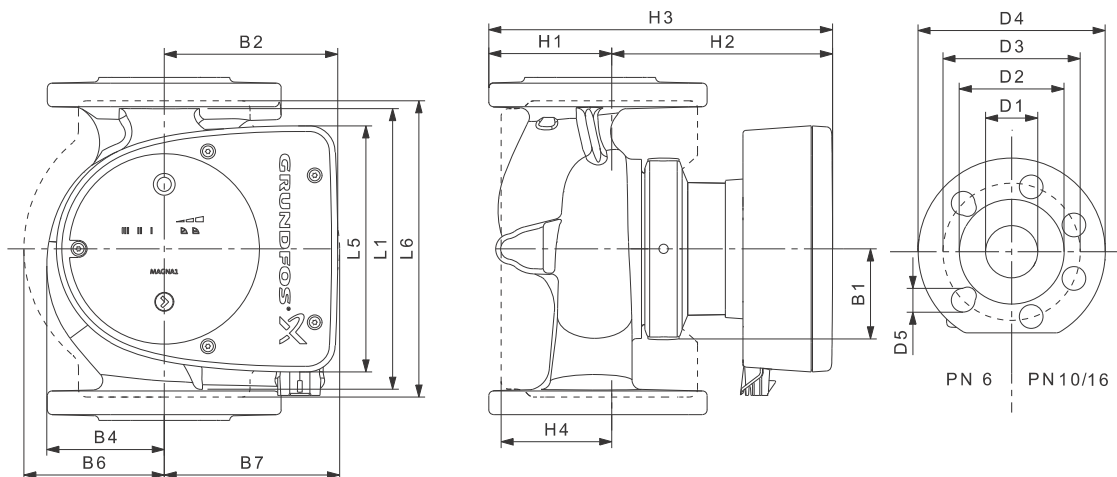


Nopeus	P1 [W]	I _{1/1} [A]
Min.	31,4	0,32
Maks.	1067	4,71

Pumppu on varustettu ylikuormitussuojalla.

Nettopaino [kg]	Bruttopaino [kg]	Pakk. tilav. [m ³]
34,8	37,0	0,099

Liitännät: Katso *Vastalaipat*, sivu 22.
 Käyttöpaine: Maks. 1,0 MPa (10 bar).
 Saatavana myös maks. 1,6 MPa (16 bar).
 Nesteen lämpötila: -10 ... +110 °C (TF 110).
 EEI-ominaisarvo: 0,19.



Pumpputyyppi	Mitat [mm]																
	L1	L5	L6	B1	B2	B4	B6	B7	H1	H2	H3	H4	D1	D2	D3	D4	D5
MAGNA1 100-80 F	450	204	396	84	164	73	178	178	103	330	433	120	100	160	170	220	19

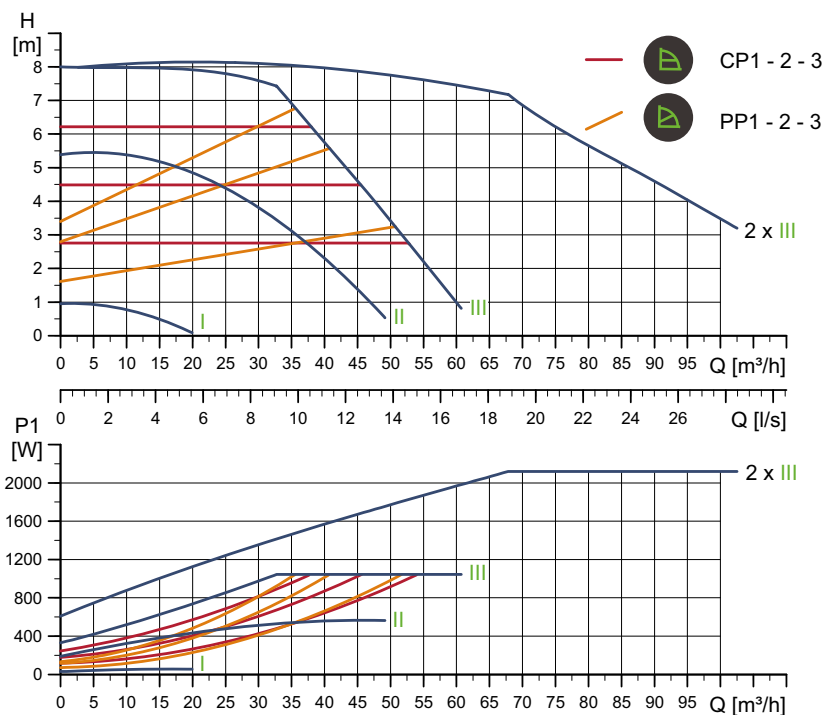
Katso tuotenumerot sivulta 130.

TM05 6313 4712

TM05 6276 3512

MAGNA1 D 100-80 F

1 x 230 V, 50/60 Hz

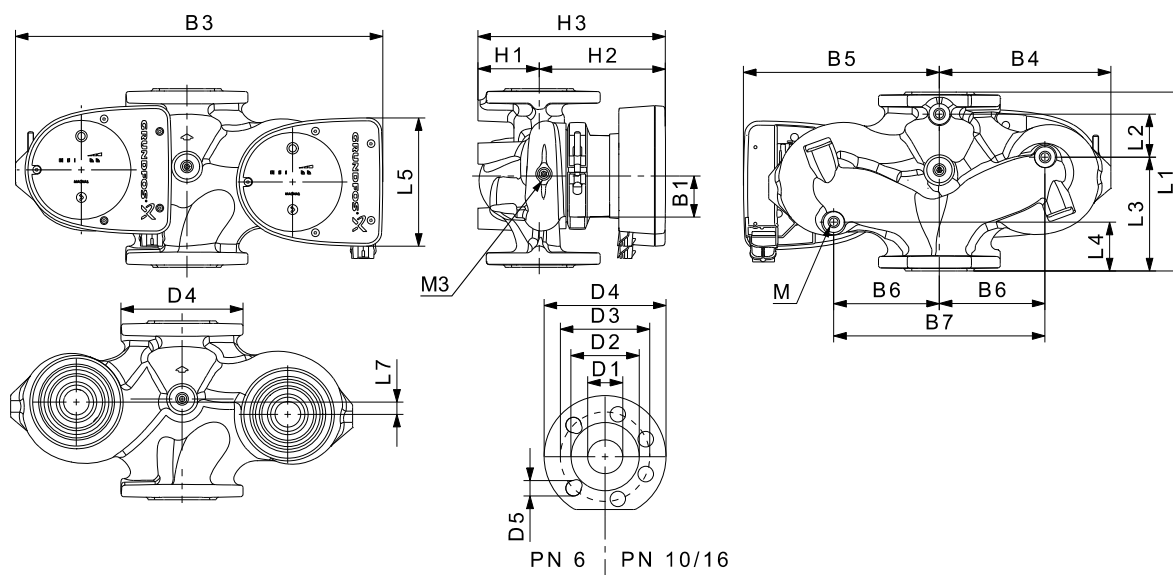


Nopeus	P1 [W]	$I_{1/1}$ [A]
Min.	31,3	0,32
Maks.	1066	4,70

Pumppu on varustettu ylikuormitussuojalla.

Nettopaino [kg]	Bruttopaino [kg]	Pakk. tilav. [m ³]
62,3	72,2	0,208

Liitännät: Katso *Vastalaitat*, sivu 22.
 Käyttöpaino: Maks. 1,0 MPa (10 bar).
 Saatavana myös maks. 1,6 MPa (16 bar).
 Nesteen lämpötila: -10 ... +110 °C (TF 110).
 EEI-ominaisarvo: 0,22.



Pumpputyyppi	Mitat [mm]																	Rp				
	L1	L2	L3	L4	L5	L7	B1	B3	B4	B5	B6	B7	H1	H2	H3	D1	D2	D3	D4	D5	M	M3
MAGNA1 D 100-80 F	450	243	147	147	204	0	84	551	252	299	135	270	103	330	434	100	160	170	220	19	12	1/4

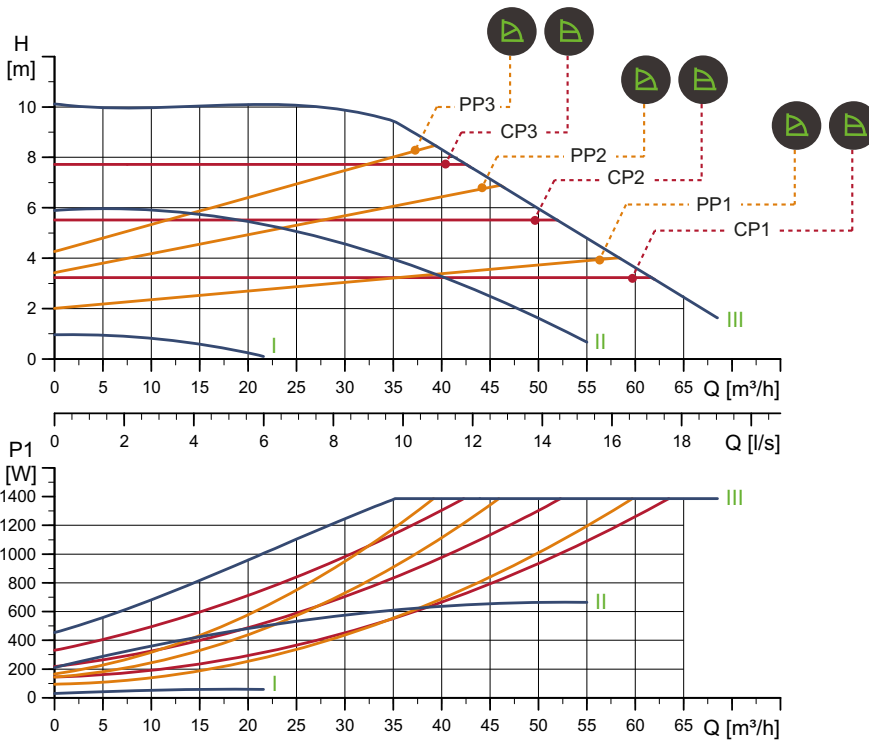
Katso tuotenumero sivulta 130.

TM05 6360 4712

TM05 5275 3512

MAGNA1 100-100 F

1 x 230 V, 50/60 Hz

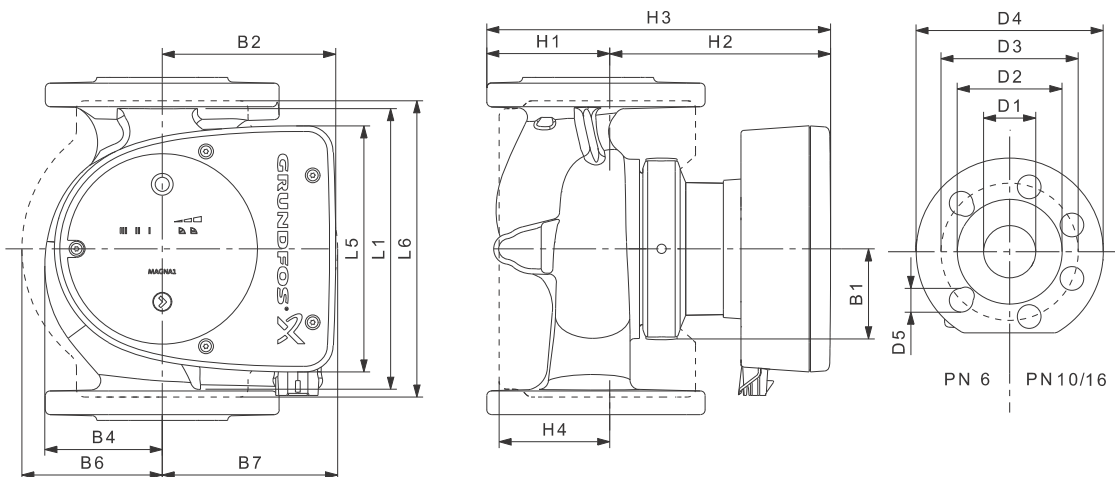


Nopeus	P1 [W]	I _{1/1} [A]
Min.	31,3	0,32
Maks.	1413	6,23

Pumppu on varustettu ylikuormitussuojalla.

Nettopaino [kg]	Bruttopaino [kg]	Pakk. tilav. [m ³]
34,8	37,0	0,099

Liitännät: Katso *Vastalaipat*, sivu 22.
 Käyttöpaine: Maks. 1,0 MPa (10 bar).
 Saatavana myös maks. 1,6 MPa (16 bar).
 Nesteen lämpötila: -10 ... +110 °C (TF 110).
 EEI-ominaisarvo: 0,19.



Pumpputyyppi	Mitat [mm]																
	L1	L5	L6	B1	B2	B4	B6	B7	H1	H2	H3	H4	D1	D2	D3	D4	D5
MAGNA1 100-100 F	450	204	396	84	164	73	178	178	103	330	433	120	100	160	170	220	19

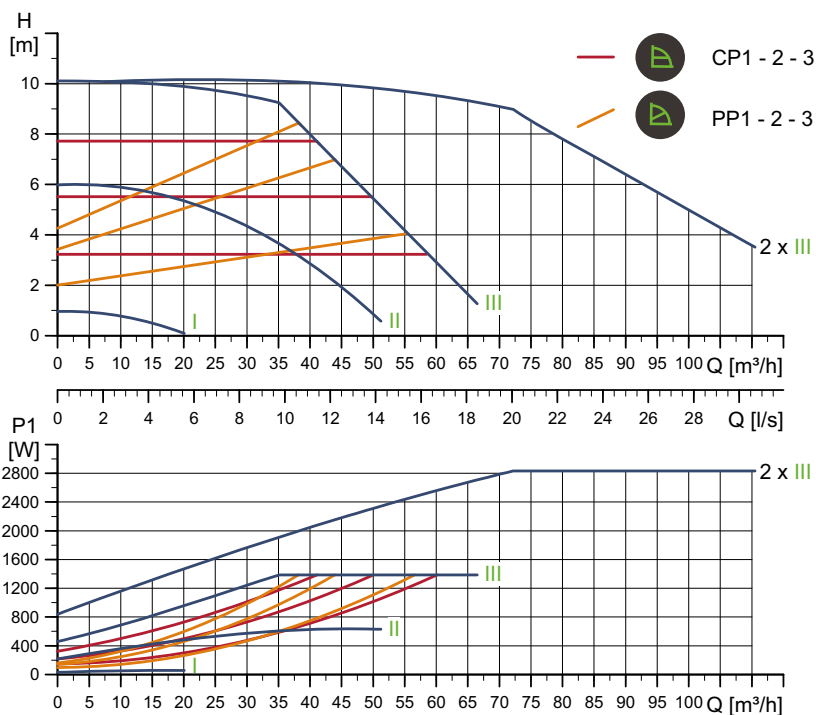
Katso tuotenumerot sivulta 130.

TM05 6314 4712

TM05 6276 3512

MAGNA1 D 100-100 F

1 x 230 V, 50/60 Hz

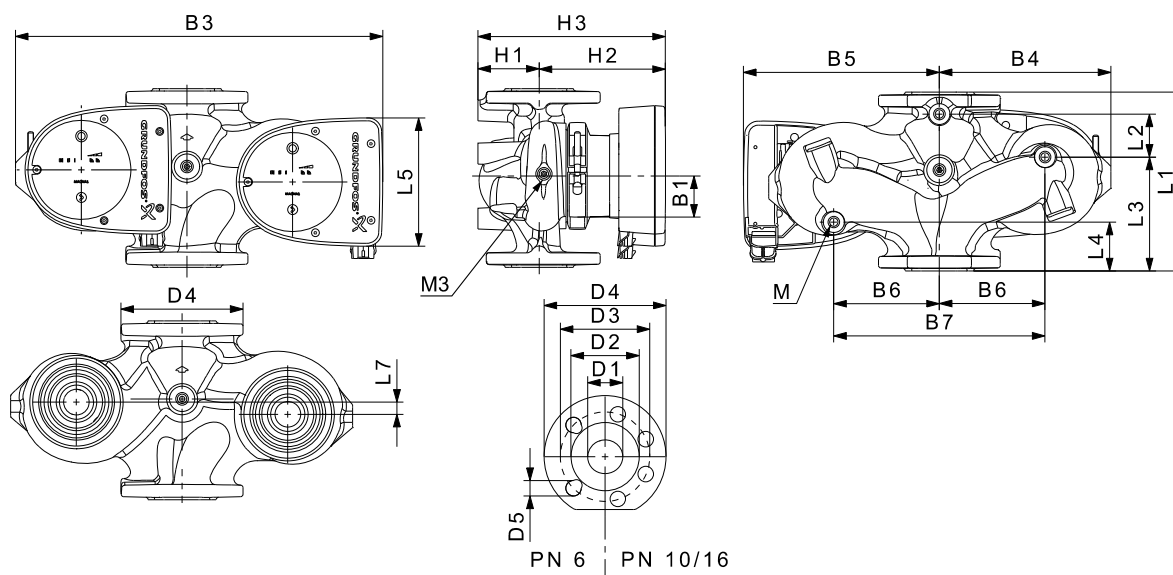


Nopeus	P1 [W]	$I_{1/1}$ [A]
Min.	31,1	0,32
Maks.	1413	6,23

Pumppu on varustettu ylikuormitussuojalla.

Nettopaino [kg]	Bruttopaino [kg]	Pakk. tilav. [m ³]
62,3	72,2	0,208

Liitännät: Katso *Vastalaipat*, sivu 22.
 Käyttöpaino: Maks. 1,0 MPa (10 bar).
 Saatavana myös maks. 1,6 MPa (16 bar).
 Nesteen lämpötila: -10 ... +110 °C (TF 110).
 EEI-ominaisarvo: 0,19.



Pumpputyyppi	Mitat [mm]																	Rp				
	L1	L2	L3	L4	L5	L7	B1	B3	B4	B5	B6	B7	H1	H2	H3	D1	D2	D3	D4	D5	M	M3
MAGNA1 D 100-100 F	450	243	147	147	204	0	84	551	252	299	135	270	103	330	434	100	160	170	220	19	12	1/4

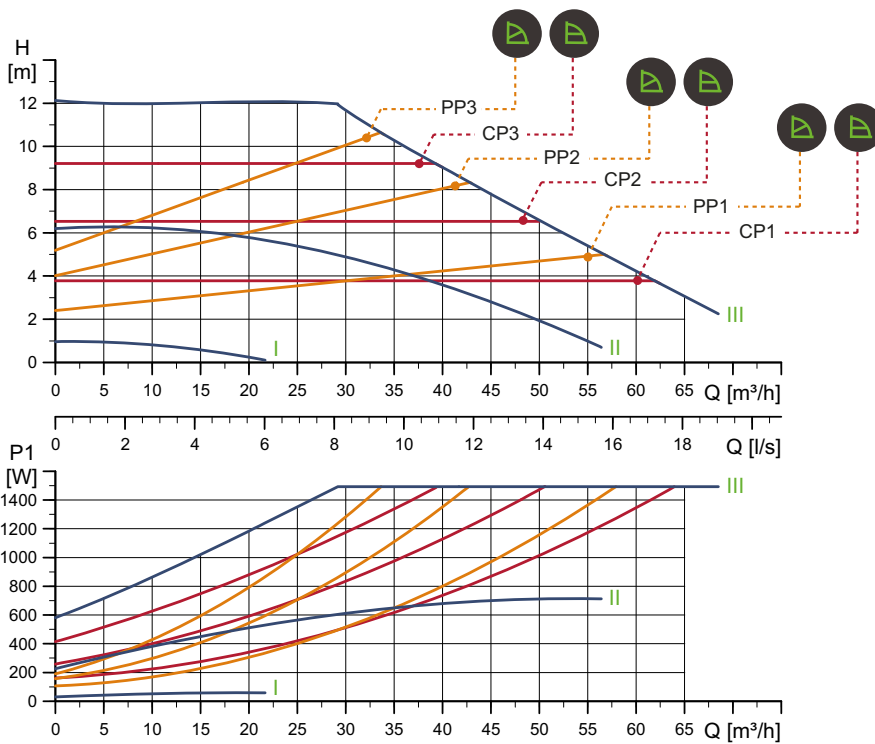
Katso tuotenumerot sivulta 130.

TM05 6361 4712

TM05 5275 3512

MAGNA1 100-120 F

1 x 230 V, 50/60 Hz



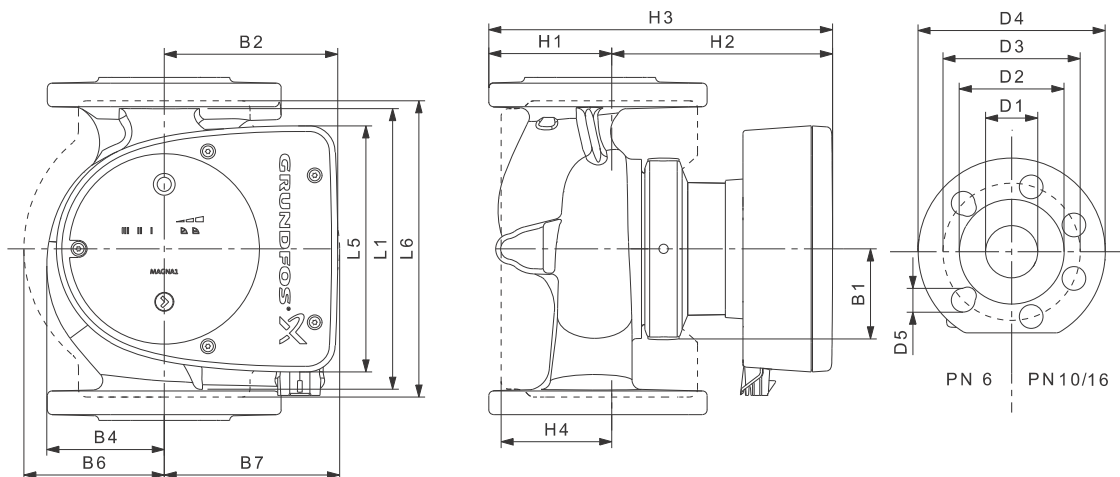
TM05 6315 4712

Nopeus	P1 [W]	I _{1/1} [A]
Min.	31,1	0,32
Maks.	1523	6,73

Pumppu on varustettu ylikuormitussuojalla.

Nettopaino [kg]	Bruttopaino [kg]	Pakk. tilav. [m³]
34,8	37,0	0,099

Liitännät: Katso *Vastalaipat*, sivu 22.
 Käyttöpain: Maks. 1,0 MPa (10 bar).
 Saatavana myös maks. 1,6 MPa (16 bar).
 Nesteen lämpötila: -10 ... +110 °C (TF 110).
 EEI-ominaisarvo: 0,21.



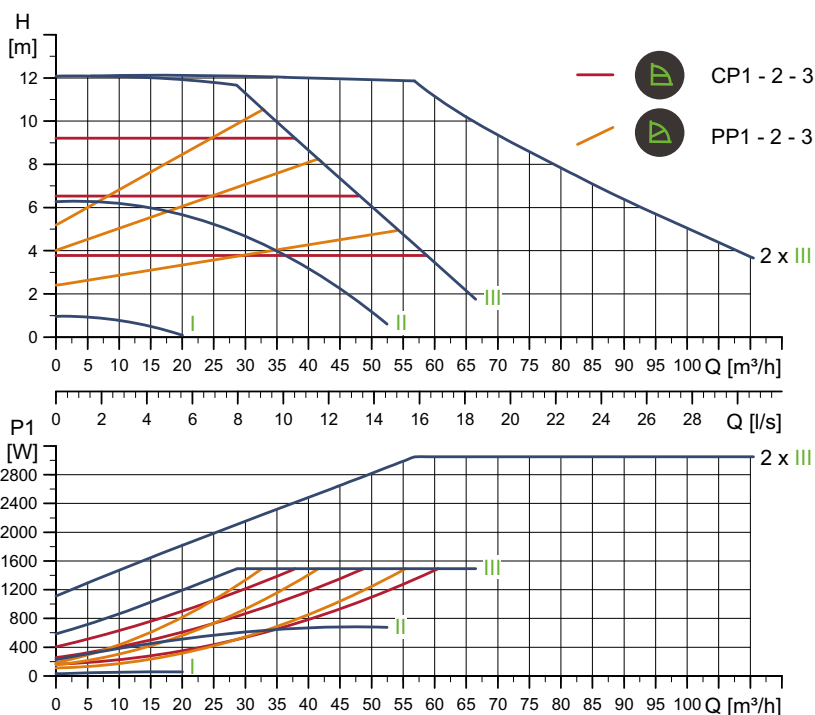
TM05 6276 3512

Pumpputyyppi	Mitat [mm]																
	L1	L5	L6	B1	B2	B4	B6	B7	H1	H2	H3	H4	D1	D2	D3	D4	D5
MAGNA1 100-120 F	450	204	396	84	164	73	178	178	103	330	433	120	100	160	170	220	19

Katso tuotenumerot sivulta 130.

MAGNA1 D 100-120 F

1 x 230 V, 50/60 Hz



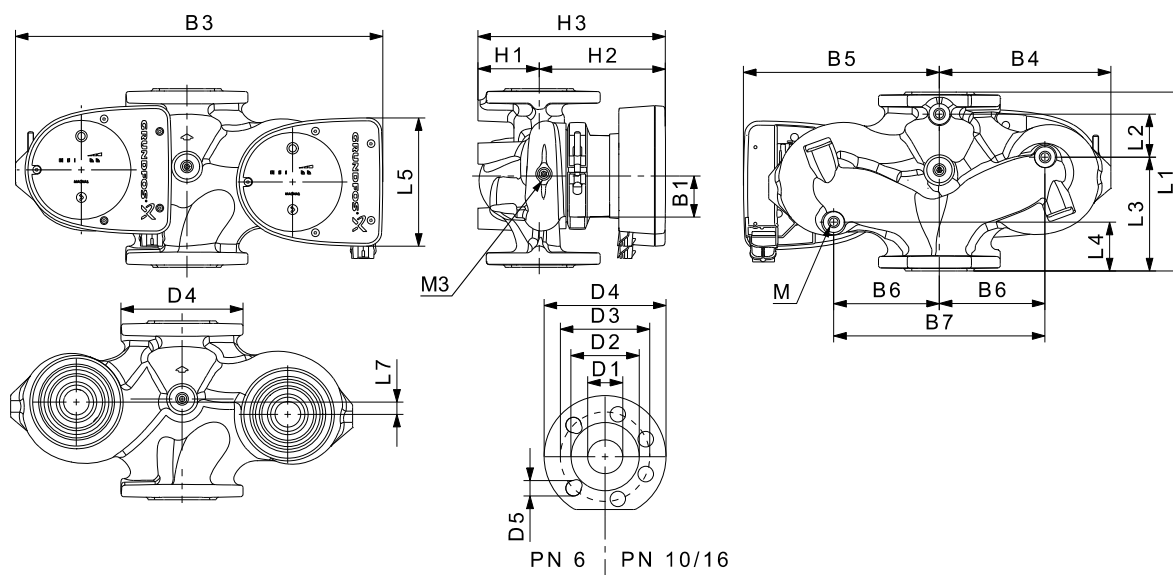
TM05 6362 4712

Nopeus	P1 [W]	$I_{1/1}$ [A]
Min.	31,2	0,32
Maks.	1521	6,71

Pumppu on varustettu ylikuormitussuojalla.

Nettopaino [kg]	Bruttopaino [kg]	Pakk. tilav. [m ³]
62,3	72,7	0,208

Liitännät: Katso *Vastalaipat*, sivu 22.
 Käyttöpain: Maks. 1,0 MPa (10 bar).
 Saatavana myös maks. 1,6 MPa (16 bar).
 Nesteen lämpötila: -10 ... +110 °C (TF 110).
 EEI-ominaisarvo: 0,22.



TM05 5275 3512

Pumpputyyppi	Mitat [mm]																	Rp				
	L1	L2	L3	L4	L5	L7	B1	B3	B4	B5	B6	B7	H1	H2	H3	D1	D2	D3	D4	D5	M	M3
MAGNA1 D 100-120 F	450	243	147	147	204	0	84	551	252	299	135	270	103	330	434	100	160	170	220	19	12	1/4

Katso tuotenumerot sivulta 130.

11. Tuotenumerot

MAGNA1 kansainvälisille markkinoille

Vakiopumput

Pumpputyyppi	Rakennepituus [mm]	Kierrelitettä		Datalehti Sivu
		Valurauta		
		PN 6/10	PN 16	
MAGNA1 25-40	180	97924153	97924147	31
MAGNA1 25-60	180	97924154	97924148	33
MAGNA1 25-80	180	97924144	97924149	35
MAGNA1 25-100	180	97924145	97924150	37
MAGNA1 25-120	180	97924146	97924161	39
MAGNA1 32-40	180	97924162	97924168	40
MAGNA1 32-60	180	97924163	97924169	44
MAGNA1 32-80	180	97924164	97924170	48
MAGNA1 32-100	180	97924165	97924171	52

Pumpputyyppi	Rakennepituus [mm]	Laippaliitettä				Datalehti Sivu
		Valurauta				
		PN 6	PN 10	PN 6/10	PN 16	
MAGNA1 32-40 F	220			98333824	98333822	54
MAGNA1 32-60 F	220			98333844	98333842	58
MAGNA1 32-80 F	220			98333864	98333862	62
MAGNA1 32-100 F	220			97924166	97924172	66
MAGNA1 32-120 F	220			97924167	97924173	68
MAGNA1 40-40 F	220			97924174	97924181	70
MAGNA1 40-60 F	220			97924175	97924182	72
MAGNA1 40-80 F	220			97924176	97924183	74
MAGNA1 40-100 F	220			97924177	97924184	76
MAGNA1 40-120 F	250			97924178	97924185	78
MAGNA1 40-150 F	250			97924179	97924186	80
MAGNA1 40-180 F	250			97924180	97924187	82
MAGNA1 50-40 F	240			97924188	97924195	84
MAGNA1 50-60 F	240			97924189	97924196	86
MAGNA1 50-80 F	240			97924190	97924197	88
MAGNA1 50-100 F	280			97924191	97924198	90
MAGNA1 50-120 F	280			97924192	97924199	92
MAGNA1 50-150 F	280			97924193	97924200	94
MAGNA1 50-180 F	280			97924194	97924201	96
MAGNA1 65-40 F	340			97924202	97924208	98
MAGNA1 65-60 F	340			97924203	97924209	100
MAGNA1 65-80 F	340			97924204	97924210	102
MAGNA1 65-100 F	340			97924205	97924211	104
MAGNA1 65-120 F	340			97924206	97924212	106
MAGNA1 65-150 F	340			97924207	97924213	108
MAGNA1 80-40 F	360	97924214	97924224		97924234	110
MAGNA1 80-60 F	360	97924215	97924225		97924235	112
MAGNA1 80-80 F	360	97924216	97924226		97924236	114
MAGNA1 80-100 F	360	97924217	97924227		97924237	116
MAGNA1 80-120 F	360	97924218	97924228		97924238	118
MAGNA1 100-40 F	450	97924219	97924229		97924239	120
MAGNA1 100-60 F	450	97924220	97924230		97924240	122
MAGNA1 100-80 F	450	97924221	97924231		97924241	124
MAGNA1 100-100 F	450	97924222	97924232		97924242	126
MAGNA1 100-120 F	450	97924223	97924233		98335134	128

Kaksoispumput

Pumpputyyppi	Rakennepituus [mm]	Kierreliitäntä		Datalehti Sivu
		Valurauta		
		PN 6/10	PN 16	
MAGNA1 D 32-40	180	97924367	97924373	42
MAGNA1 D 32-60	180	97924368	97924374	46
MAGNA1 D 32-80	180	97924369	97924375	50
MAGNA1 D 32-100	180	97924370	97924376	53

Pumpputyyppi	Rakennepituus [mm]	Laippaliitäntä				Datalehti Sivu
		Valurauta				
		PN 6	PN 10	PN 6/10	PN 16	
MAGNA1 D 32-40 F	220			98333830	98333828	56
MAGNA1 D 32-60 F	220			98333850	98333848	60
MAGNA1 D 32-80 F	220			98333870	98333868	64
MAGNA1 D 32-100 F	220			97924371	97924377	67
MAGNA1 D 32-120 F	220			97924372	97924378	69
MAGNA1 D 40-40 F	220			97924379	97924386	71
MAGNA1 D 40-60 F	220			97924380	97924387	73
MAGNA1 D 40-80 F	220			97924381	97924388	75
MAGNA1 D 40-100 F	220			97924382	97924389	77
MAGNA1 D 40-120 F	250			97924383	97924390	79
MAGNA1 D 40-150 F	250			97924384	97924391	81
MAGNA1 D 40-180 F	250			97924385	97924392	83
MAGNA1 D 50-40 F	240			97924393	97924400	85
MAGNA1 D 50-60 F	240			97924394	97924401	87
MAGNA1 D 50-80 F	240			97924395	97924402	89
MAGNA1 D 50-100 F	280			97924396	97924403	91
MAGNA1 D 50-120 F	280			97924397	97924404	93
MAGNA1 D 50-150 F	280			97924398	97924405	95
MAGNA1 D 50-180 F	280			97924399	97924406	97
MAGNA1 D 65-40 F	340			97924407	97924413	99
MAGNA1 D 65-60 F	340			97924408	97924414	101
MAGNA1 D 65-80 F	340			97924409	97924415	103
MAGNA1 D 65-100 F	340			97924410	97924416	105
MAGNA1 D 65-120 F	340			97924411	97924417	107
MAGNA1 D 65-150 F	340			97924412	97924418	109
MAGNA1 D 80-40 F	360	97924419	97924429		97924439	111
MAGNA1 D 80-60 F	360	97924420	97924430		97924440	113
MAGNA1 D 80-80 F	360	97924421	97924431		97924441	115
MAGNA1 D 80-100 F	360	97924422	97924432		97924442	117
MAGNA1 D 80-120 F	360	97924423	97924433		97924443	119
MAGNA1 D 100-40 F	450	97924424	97924434		97924444	121
MAGNA1 D 100-60 F	450	97924425	97924435		97924445	123
MAGNA1 D 100-80 F	450	97924426	97924436		97924446	125
MAGNA1 D 100-100 F	450	97924427	97924437		97924447	127
MAGNA1 D 100-120 F	450	97924428	97924438		97924448	129

MAGNA1 Saksan markkinoille

Vakiopumput

Pumpputyyppi	Rakennepituus [mm]	Kierrelitettä		Datalehti Sivu
		Valurauta		
		PN 6/10	PN 16	
MAGNA1 25-40	180	97924531	97924536	31
MAGNA1 25-60	180	97924532	97924537	33
MAGNA1 25-80	180	97924533	97924538	35
MAGNA1 25-100	180	97924534	97924539	37
MAGNA1 25-120	180	97924535	97924540	39
MAGNA1 32-40	180	97924541	97924547	40
MAGNA1 32-60	180	97924542	97924548	44
MAGNA1 32-80	180	97924543	97924549	48
MAGNA1 32-100	180	97924544	97924550	52

Pumpputyyppi	Rakennepituus [mm]	Laippaliitäntä				Datalehti Sivu
		Valurauta				
		PN 6	PN 10	PN 6/10	PN 16	
MAGNA1 32-40 F	220			98333825	98333823	54
MAGNA1 32-60 F	220			98333845	98333843	58
MAGNA1 32-80 F	220			98333865	98333863	62
MAGNA1 32-100 F	220			97924545	97924551	66
MAGNA1 32-120 F	220			97924546	97924552	68
MAGNA1 40-40 F	220			97924553	97924560	70
MAGNA1 40-60 F	220			97924554	97924561	72
MAGNA1 40-80 F	220			97924555	97924562	74
MAGNA1 40-100 F	220			97924556	97924563	76
MAGNA1 40-120 F	250			97924557	97924564	78
MAGNA1 40-150 F	250			97924558	97924565	80
MAGNA1 40-180 F	250			97924559	97924566	82
MAGNA1 50-40 F	240			97924567	97924574	84
MAGNA1 50-60 F	240			97924568	97924575	86
MAGNA1 50-80 F	240			97924569	97924576	88
MAGNA1 50-100 F	280			97924570	97924577	90
MAGNA1 50-120 F	280			97924571	97924578	92
MAGNA1 50-150 F	280			97924572	97924579	94
MAGNA1 50-180 F	280			97924573	97924580	96
MAGNA1 65-40 F	340			97924581	97924587	98
MAGNA1 65-60 F	340			97924582	97924588	100
MAGNA1 65-80 F	340			97924583	97924589	102
MAGNA1 65-100 F	340			97924584	97924590	104
MAGNA1 65-120 F	340			97924585	97924591	106
MAGNA1 65-150 F	340			97924586	97924592	108
MAGNA1 80-40 F	360	97924593	97924603		97924613	110
MAGNA1 80-60 F	360	97924594	97924604		97924614	112
MAGNA1 80-80 F	360	97924595	97924605		97924615	114
MAGNA1 80-100 F	360	97924596	97924606		97924616	116
MAGNA1 80-120 F	360	97924597	97924607		97924617	118
MAGNA1 100-40 F	450	97924598	97924608		97924618	120
MAGNA1 100-60 F	450	97924599	97924609		97924619	122
MAGNA1 100-80 F	450	97924600	97924610		97924620	124
MAGNA1 100-100 F	450	97924601	97924611		97924621	126
MAGNA1 100-120 F	450	97924602	97924612		97924622	128

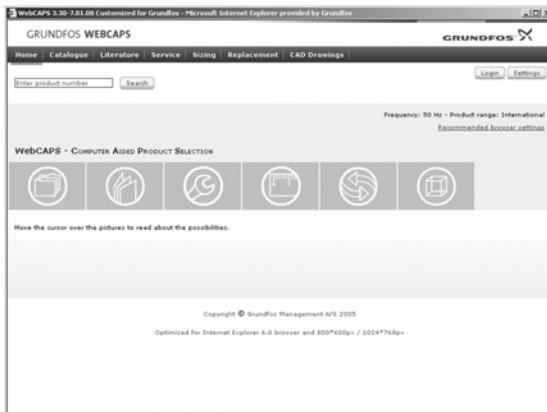
Kaksoispumput

Pumpputyyppi	Rakennepituus [mm]	Kierrelitettä		Datalehti Sivu
		Valurauta		
		PN 6/10	PN 16	
MAGNA1 D 32-40	180	97924747	97924753	42
MAGNA1 D 32-60	180	97924748	97924754	46
MAGNA1 D 32-80	180	97924749	97924755	50
MAGNA1 D 32-100	180	97924750	97924756	53

Pumpputyyppi	Rakennepituus [mm]	Laippaliitettä				Datalehti Sivu
		Valurauta				
		PN 6	PN 10	PN 6/10	PN 16	
MAGNA1 D 32-40 F	220			98333831	98333829	56
MAGNA1 D 32-60 F	220			98333851	98333849	60
MAGNA1 D 32-80 F	220			98333871	98333869	64
MAGNA1 D 32-100 F	220			97924751	97924757	67
MAGNA1 D 32-120 F	220			97924752	97924758	69
MAGNA1 D 40-40 F	220			97924759	97924766	71
MAGNA1 D 40-60 F	220			97924760	97924767	73
MAGNA1 D 40-80 F	220			97924761	97924768	75
MAGNA1 D 40-100 F	220			97924762	97924769	77
MAGNA1 D 40-120 F	250			97924763	97924770	79
MAGNA1 D 40-150 F	250			97924764	97924771	81
MAGNA1 D 40-180 F	250			97924765	97924772	83
MAGNA1 D 50-40 F	240			97924773	97924780	85
MAGNA1 D 50-60 F	240			97924774	97924781	87
MAGNA1 D 50-80 F	240			97924775	97924782	89
MAGNA1 D 50-100 F	280			97924776	97924783	91
MAGNA1 D 50-120 F	280			97924777	97924784	93
MAGNA1 D 50-150 F	280			97924778	97924785	95
MAGNA1 D 50-180 F	280			97924779	97924786	97
MAGNA1 D 65-40 F	340			97924787	97924793	99
MAGNA1 D 65-60 F	340			97924788	97924794	101
MAGNA1 D 65-80 F	340			97924789	97924795	103
MAGNA1 D 65-100 F	340			97924790	97924796	105
MAGNA1 D 65-120 F	340			97924791	97924797	107
MAGNA1 D 65-150 F	340			97924792	97924798	109
MAGNA1 D 80-40 F	360	97924799	97924809		97924819	111
MAGNA1 D 80-60 F	360	97924800	97924810		97924820	113
MAGNA1 D 80-80 F	360	97924801	97924811		97924821	115
MAGNA1 D 80-100 F	360	97924802	97924812		97924822	117
MAGNA1 D 80-120 F	360	97924803	97924813		97924823	119
MAGNA1 D 100-40 F	450	97924804	97924814		97924824	121
MAGNA1 D 100-60 F	450	97924805	97924815		97924825	123
MAGNA1 D 100-80 F	450	97924806	97924816		97924826	125
MAGNA1 D 100-100 F	450	97924807	97924817		97924827	127
MAGNA1 D 100-120 F	450	97924808	97924818		97924828	129

12. Lisätietoja Grundfosin tuotteista

WebCAPS

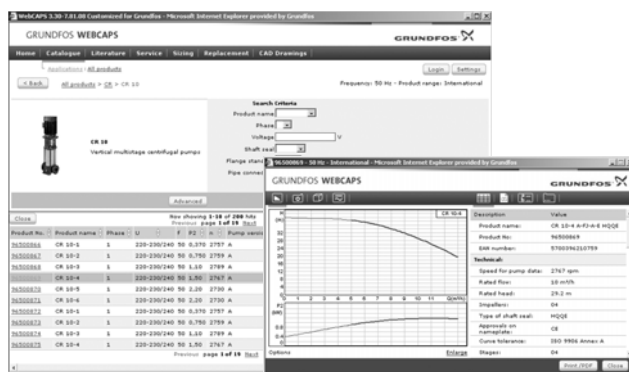


WebCAPS on **web**-pohjainen tietokoneavusteinen tuotevalintaohjelma, joka on käytettävissä osoitteessa www.grundfos.com.

WebCAPS sisältää tarkat tiedot yli 220.000 Grundfos-tuotteesta yli 30 kielellä.

Tiedot on WebCAPSissa jaettu kuuteen jaksoon:

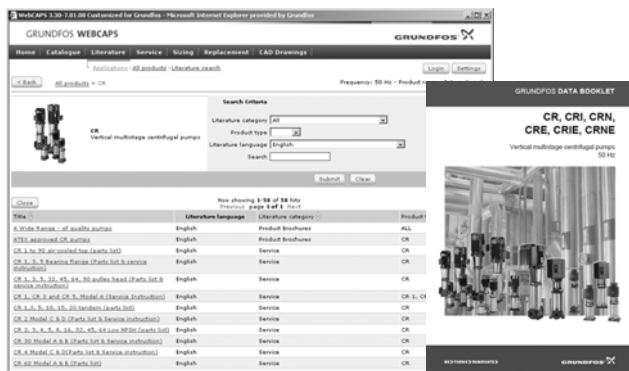
- Tuoteluettelo
- Kirjallisuus
- Huolto
- Mittoitus
- Vaihto
- CAD-kuvat.



Tuoteluettelo

Perustuen käyttökohteisiin ja pumputyyppeihin tämä jakso sisältää seuraavaa:

- tekniset tiedot
- käyrät (QH, Eta, P1, P2 jne.), jotka voidaan mukauttaa pumpattavan nesteen tiheyteen ja viskositeettiin, ja näyttävät käynnissä olevien pumppujen määrän
- valokuvat tuotteista
- mittapiirroksia
- kytkentäkaavioita
- tarjoustekstejä jne.



Kirjallisuus

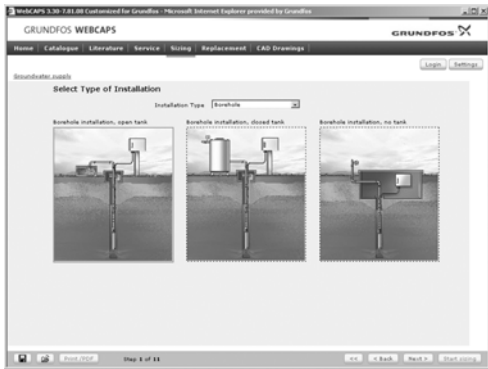
Tämä jakso sisältää tietyn pumpun uusimman dokumentaation, kuten

- datakirjat
- asennus- ja käyttöohjeet
- huoltodokumenttaatio, esim. huoltosarjojen luettelo ja huoltosarjojen ohjeet
- pikaoppaat
- tuote-esitteet.



Huolto

Tämä jakso sisältää helppokäyttöisen, vuorovaihteisen huoltoluettelon. Täältä voit löytää ja tunnistaa huolto-osat sekä nykyisiin että tuotannosta poistuneisiin Grundfos-pumppuihin. Lisäksi jakso sisältää huoltovideoita, jotka opastavat huolto-osien vaihdon.



Mitoitus

Tämä jaksosta perustuu käyttöalueisiin ja asennusesimerkkeihin ja sisältää helpot vaihteittaiset ohjeet tuotteen mitoittamiseen:

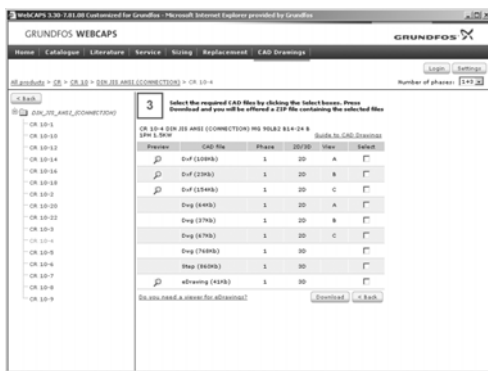
- Valitse sopivin ja tehokkain pumppu asennukseesi.
- Suorita edistyneitä laskelmia energiankulutuksesta, takaisinmaksuaajoista, kuormitusprofiileista, elinkaarikustannuksista jne.
- Analysoi valittu pumppu sisäänrakennetun elinkaarikustannusten laskentatyökalun avulla.
- Määrittele virtausnopeus jätevesisovelluksissa jne.



Vaihto

Tästä jaksosta löydät oppaan korvaavan pumpun valintaa ja vaihtotietojen vertailua varten, kun olemassa oleva pumppu vaihdetaan tehokkaammin toimivaan Grundfos-pumppuun. Tämä jaksosta sisältää vaihtotiedot laajalle valikoimalle muiden kuin Grundfosin valmistamia pumppuja.

Helpon vaihteittaisen oppaan avulla voit verrata Grundfosin pumppuja nyt asennettuna olevaan pumppuun. Asennetun pumpun ilmoittamisen jälkeen opas ehdottaa useita Grundfos-pumppuja, joiden avulla sekä mukavuutta että tehokkuutta saadaan parannettua.



CAD-kuvat

Tässä jaksossa on mahdollista ladata 2-ulotteisia (2D) ja 3-ulotteisia (3D) CAD-kuvia useimmista Grundfosin pumppuista.

WebCAPS tarjoaa seuraavat tiedostomuodot:

2D-kuvat:

- .dxf, lankamallikuvat
- .dwg, lankamallikuvat.

3D-kuvat:

- .dwg, lankamallikuvat (ilman pintoja)
- .stp, massiivikuvat (pintoineen)
- .eprt, E-kuvat.

WinCAPS



Kuva 24 WinCAPS DVD

WinCAPS on **Windows**-pohjainen tietokoneavustein tuotevalintaohjelma, joka sisältää tarkat tiedot yli 220.000 Grundfos-tuotteesta yli 30 kielellä.

Ohjelma sisältää samat ominaisuudet ja toiminnot kuin WebCAPS, mutta toimii ilman internet-yhteyttä.

WinCAPS on saatavana DVD-levyllä, joka päivitetään kerran vuodessa.

GO CAPS

Mobiiliratkaisu liikkuville ammattilaisille!



CAPS-toiminnot mobiililaitteisiin.



Oikeus muutoksiin pidätetään.

98487475 0513

ECM: 1114923

Oy GRUNDFOS Pumput Ab
Mestarintie 11
FI-01730 Vantaa
FINLAND
Tel. +358 (0)207 889 900

GRUNDFOS 