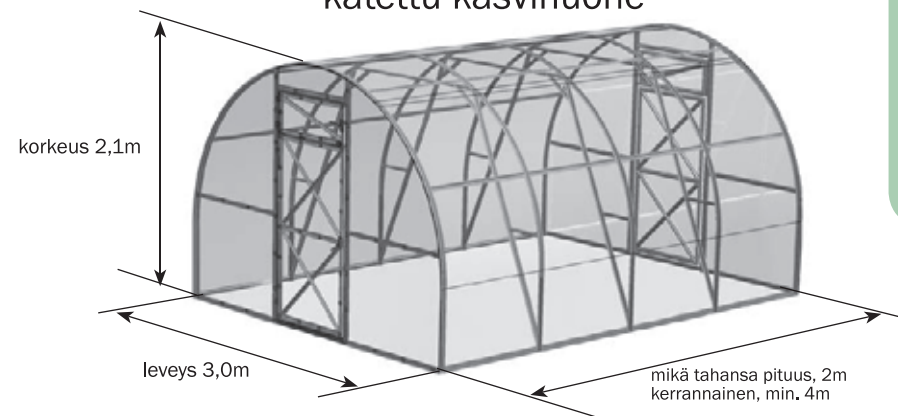


Kivikangas

Kennorakenteisella polykarbonaatilla
katettu kasvihuone



LUOKKA
„TAATTU KESTÄVYYŚ“

Tekninen ohjelehti

стр.2-6

Asennusohje

стр.7-22



Kasvihuoneen asennuksen ja käytön yhteydessä noudata ehdottomasti teknisessä ohjelehdessä annettuja käyttöä koskevia ohjeita ja sääntöjä. Tekninen ohjelehti täytyy ehdottomasti säilyttää.

Kuvaus

„Dachnaya – Trioshka” -kasvihuone on tarkoitettu puutarhaviljelylle sopivan mikroilmaston luomiseen puutarhoissa ja muilla palstoilla. Katettu maapinta-ala riippuu kasvihuoneen pituudesta (taulukko 1). Kasvihuoneen kootun rungon korkeus on 2,1 m ja leveys 3,0 m. Kasvihuoneen pituus riippuu asiakkaan toiveesta. Kasvihuoneen vaadittava pituus saavutetaan hankkimalla lisäpaketteina myytäviä „jatkeita” ja jatkamalla niillä 4 m peruspituutta (taulukko 2).

taulukko 1

Kasvihuoneen pituus m	Katettu maapinta-ala (m ²)	Polykarbonaattilevyjen määrä 2100x6000 (kpl)
4	12	3
6	18	4
8	24	5

Kasvihuoneen runko on valmistettu sinkitystä raudasta ja se kootaan ruuvien ja mutterien avulla. Se kiinnitetään alustaan upottamalla rungon päätteet maahan tai kiinnittämällä runko perustuksiin kulmakiinnittimien avulla. Sarja sisältää kaiken tarvittavan katteen kiinnitystä varten. Kasvihuoneen kate tehdään asiakkaan tilauksen perusteella. Kasvihuoneessa on kaksi ovea ja tuuletusikkunaa vastakkaisissa päätyseinissä.

taulukko 2 Kokoontulo paketeilla

Kasvihuoneen pituus	Paketin numero							
	№1	№2	№3	№4	№5	Jatke		
						№1	№2	
4m	+	+	+	+	+			
6m	+	+	+	+	+	+	+	
8m	+	+	+	+	+	++	++	

taulukko 3 Pakettien sisältö

Sisältö	Ulkomitat mm	Paino max. kg
Runko (peruspituus 4 m)		
1. paketti – ristikkopalkit ja suorat osat, ohje	106x1075x79	15,2
2. paketti – kaarien ja päätyseinien osat	275x1550x65	11,0
3. paketti – suorat osat päätyseiniiin, kaarien jäykisteet	112x1415x65	25,0
4. paketti – liitännätarvikkeet ja komponentit	80x180x130	3,0
5. paketti – tiivisteprofiili		1,45
Jatke (rungon pidennys 2 m)		
1. paketti - ristikkopalkit, suorat osat, liitännätarvikkeet	90x1405x65	13,7
2. paketti - kaarien osat	260x1550x65	5,0

taulukko 4

merkintä	nimi	määrä (kpl)
1. paketti (ristikkopalkit ja suorat osat)		
2	ristikkopalkki	16
3	tuki	14
5	salvan väliskeosa	4
8	alempi päätyliitin	4
10	oviaukon liitin	4
11п	keskimmäinen oikea päätyliitin	2
11л	keskimmäinen vasen päätyliitin	2
12А	oven pystysuora osa	8
13А	oven vaakasuora osa	6
12φ	tuuletusikkunan pystysuora osa	4
13φ	tuuletusikkunan vaakasuora osa	4
14	oven pieni diagonaaliosa	4
15	oven suuri diagonaaliosa	4
16	tuuletusikkunan diagonaaliosa	2
	koukut	4
2. paketti (kaarien osat)		
4н	alempi kaari	6
4в	ylempi kaari	3
4вк	ylempi reunakaari	2
4нкп	alempi oikea reunakaari	2
4нкл	alempi vasen reunakaari	2
3. paketti (suorat osat päätyihin ja kaarien jäykisteet)		
1	pylväs	10
2в	ylempi ristikkopalkki	12
9-1	oviaukon alempi pylväs	4
9-2л	oviaukon ylempi vasen pylväs	2
9-2п	oviaukon ylempi oikea pylväs	2
17	vaakasuora liitin	3
18	ylempi tuki	6
19	alempi tuki	6
20	tuen väliskeosa	6
21	vino tuki	6
	putkijäykiste	4

merkintä	nimi	määrä (kpl)
4. paketti (liitännätarvikkeet ja komponentit)		
	koukun kannake	8
	päätykannake	8
	ruuvi M4x8	492
	ruuvi M4x10	50
	ruuvi M4x25	100
	ruuvi M4x35	76
	itsekierteittävä ruuvi	6
	mutteri	718
	aluslevy	188
	sarana	8
	puolivalmis salpa (kahdella joustavalla varrella)	4
	puolivalmis salpa (kahdella joustavalla varrella)	1
	liimanauha	1
	kahva - nuppi	8
	vaarnaruuvi	4
	erikoisavain muttereita varten	1
5. paketti (tiivisteputki)		
	saranoiden profiili (M)	3,7
	oven profiili (M)	10
	päätyprofiili (M)	12

taulukko 5 „Jatke“ yksityiskohtainen kokoonpano

1 paketti		
1	pylväs	4
3	tuki	4
2B	ylempi ristikkopalkki	6
2	ristikkopalkki	8
17	vaakasuora liitin	2
18	ylempi tuki	4
19	alempi tuki	4
20	tuen välikeosa	4
21	vino tuki	4
	ruuvi M4x8	164
	ruuvi M4x25	8
	ruuvi M4x35	12
	mutteri	184
	aluslevy	20
2 paketti		
4H	alempi kaari	2
4B	ylempi kaari	4

Käyttöohjeet

1. Ennen käytön aloittamista on kasvihuone koottava ja asennettava ohjeen mukaisesti.

i Jos kasvihuoneen asennuksen suorittaa kolmas osapuoli, on asiakkaan tarkastettava, että asennus vastaa ohjetta.

i Älä sijoita kasvihuonetta rakennusten tai puiden lähelle, sillä niistä voi pudota lunta tai jäätä. Suositeltu vähimmäisetäisyys on 2 m.

2. Kasvihuoneen katetta ei tarvitse poistaa talveksi, mikäli lumen aiheuttama kuormitus rajoitetaan. Jos kasvihuonetta ei valvota koko talvikauden aikana, on asiakkaan joko poistettava katemateriaali tai arvioitava mahdollinen lumikuormitus. Asennettujen liittimien ja sivutukien kanssa täydellisesti kokoonpanun rungon lumikuormituksen raja-arvo 180 kg/1m² vaakasuoralla pinnalla, mikä vastaa normaalia lumikuormitusta IV. lumivyöhykkeellä (rakennusnormien ja -määräysten (SNIP) 2.01.07-85 „kuorma ja vaikutukset“ luokittelun mukaan). Valmistaja takaa oikein asennetun kasvihuoneen kestävyys esitetyn lumikuormituksen suhteen Moskovan, Sverdlovin ja Novosibirskin alueilla ja muilla korkeintaan lumivyöhykkeeseen IV kuuluvilla alueilla. Selvitä oston yhteydessä lumivyöhyke, johon kasvihuoneen tuleva käyttöalue kuuluu.

Polykarbonaattilevyjen puhdistus ja pesu.

- Huuhtelevy lämpimällä vedellä.
- Pese levy nestemäistä saippuaa tai tavallista pesuainetta ja vettä sisältävällä liuoksella ja käytä lian poistamiseen pehmeää riepua tai pesusientä.
- Huuhtelevy kylmällä vedellä ja kuivaa pehmeällä rievulla.



Älä koskaan käytä polykarbonaattilevyjen puhdistukseen hankaavia tai lipeää sisältäviä puhdistusaineita. Pinnan pyyhkiminen kuivana vahingoittaa levyn suojakerrosta ja lyhentää sen käyttöikää. Älä koskaan pyyhi polykarbonaattilevyjen pintaa harjalla, metallisoidulla tekstiilillä tai muilla hankaavilla välineillä.



Rungon korroosion (mustumisen) välttämiseksi älä käytä rikkiä kasvihuoneen desinfiointiin home- ja bakteeritautien estämiseksi.

Takuusäännökset

Takuu

1. Valmistaja takaa kasvihuoneen rungon toimitussarjan täydellisyys.
2. Valmistaja takaa sen, että kasvihuoneen kokoonpano ohjeen mukaan on mahdollista.
3. Valmistaja takaa kasvihuoneen kestävyysolosuhteiden ollessa esitettyjen arvojen mukaiset.
4. Määräaika reklamaatioiden tekemiselle on 24 kuukautta ostopäivästä.

Takuuehdot

Takuu ei koske seuraavia tapauksia:

1. Kasvihuoneen asennus asennusohjeiden vastaisesti.
2. Käyttöohjeiden laiminlyönti.
3. Kasvihuoneen käyttö muuhun kuin ohjeissa esitettyyn tarkoitukseen.
4. Kasvihuoneen deformatio maapohjan liikkumisen vuoksi.
5. Tulva, hirmumyrsky tai muut luonnonkatastrofit.

Valmistuspäivä

-kasvihuoneen asennusohje

Johdanto

1. Rungon kokonaiskuva on kuvassa 1. Osat asennetaan niin, että profiilin sivulaipat ovat katemateriaalia vasten. Runko kootaan numeroiduista osista.

2. Merkinnot:
tunnukset:

κ - reunaosa (kasvihuoneen pituussuunnassa);
н - alempi; В - ylempi; п - oikea; л - vasen;
Φ - tuuletusikkuna;
Д - ovi;

Vakioinnin vuoksi jää joihinkin osiin vapaita reikiä.



Vakioinnin vuoksi jää joihinkin osiin vapaita reikiä.

→ - nuoli osoittaa asennussuunnan ohjeen kaavioiden mukaan.

Terminologia:

Vasen puoli - vasemmalla katsottaessa kasvihuonetta ulkopuolelta oven edestä.

Oikea puoli - oikealla katsottaessa kasvihuonetta ulkopuolelta oven edestä.

3. Osien liittäminen tehdään asettamalla profiilit paikalleen ja kiinnittämällä ne ruuveilla ja muttereilla reikiin. Liitettäessä „profiili profiiliin“ ei ole merkitystä sillä, kumpi liitettävistä osista on yläpuolella.

4. Toimi asennuksen yhteydessä varovasti, etteivät osat vahingoitu, sillä asennuksen loppuun suorittamiseen saakka ei rakenteella ole riittävää lujuutta. Käytä asennuksen eri vaiheissa apuna alustaa (esim. tuoleja) kokoonpantavan rungon pitämiseksi tasaisena. Käytä hankalien liitosten reikien sovittamiseen 4 mm läpimittaista naulaa tai kartiopäistä reikätaltaa.



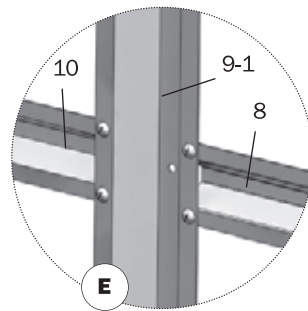
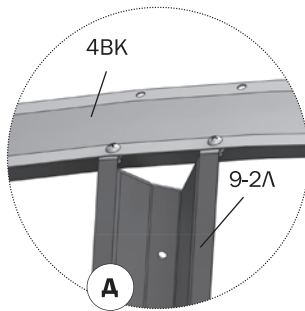
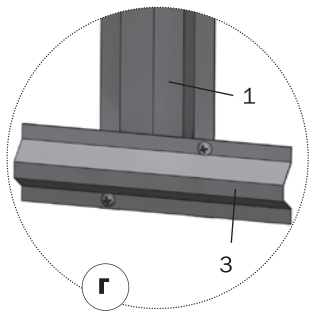
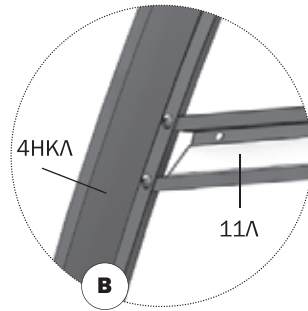
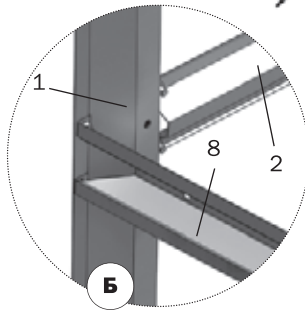
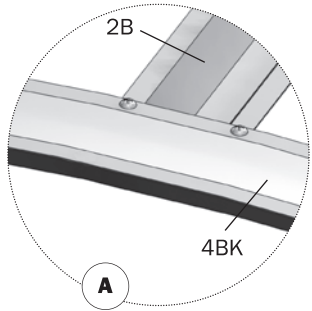
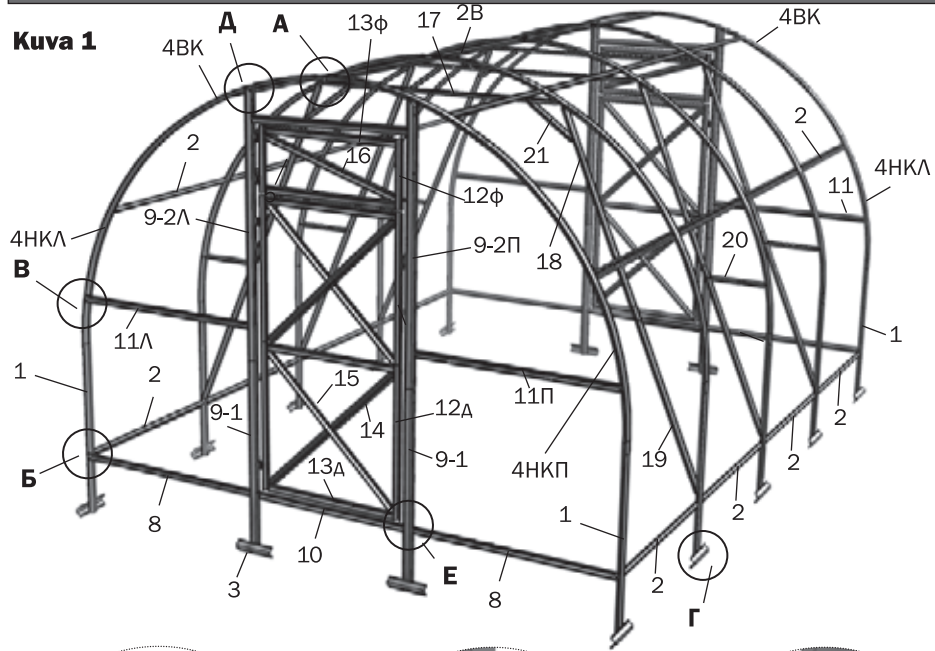
Runkoa kokoonpantaessa on osien liittämiseen käytettävä kaikkia tähän tarkoitettuja reikiä. Osien kokoamisen „yksinkertaistaminen“ katsotaan asennusohjeiden laiminlyönniksi eikä valmistajan antama takuu ole tällöin voimassa.



Ole varovainen asennuksen yhteydessä! Osien reunat ovat terävät. Viiltohaavojen vaara! Käytä suojakäsineitä.

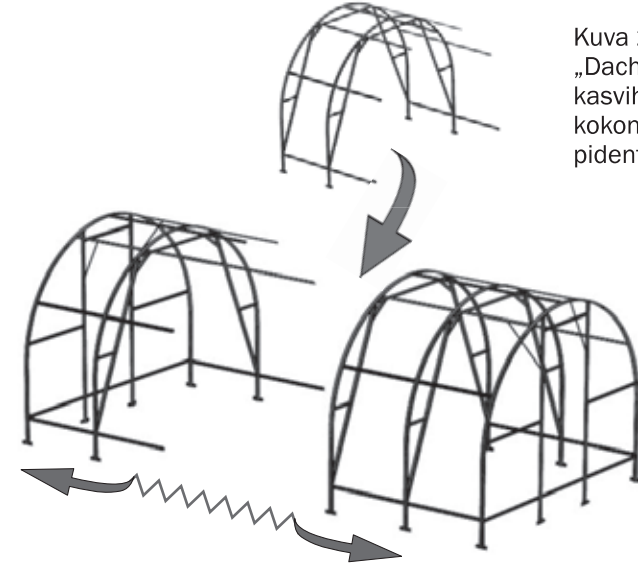
-kasvihuoneen rungon kokonaiskuva

Kuva 1

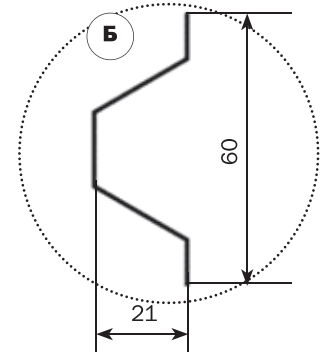
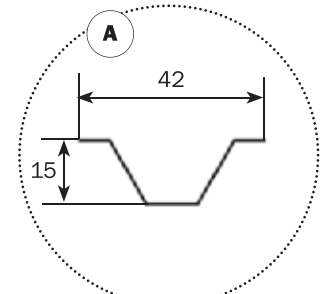
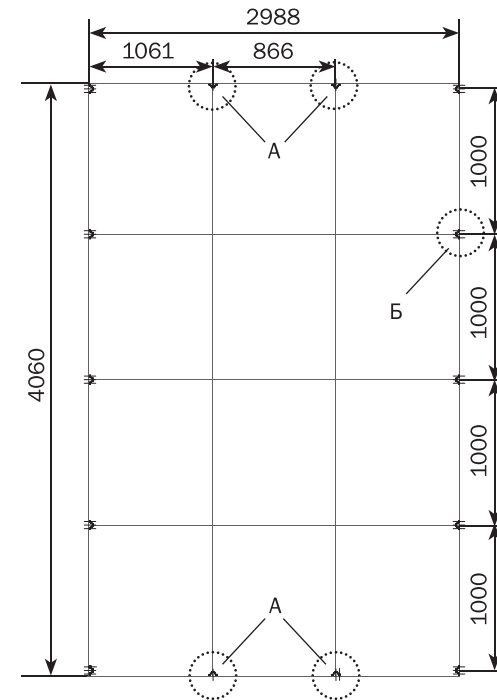


-kasvihuoneen rungon kokonaiskuva

Kuva 2
„Dachnaya-Trioshka“
kasvihuoneen jatkeen
kokonaiskuva. Jokainen jatke
pidentää kasvihuonetta 2 m.



Kuva 3
„Dachnaya-Trioshka“
pidennettynä
vapaasti valittavalla
määrällä jatkeita.

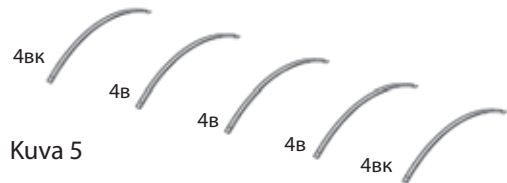


Kuva 4
Pylväiden perustuksiin
tukemisen piirustus.

Asennusmenettely

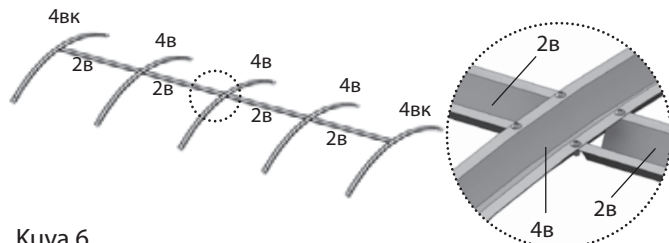
1. Suorita kokoonpano kasvihuoneen sijoituspaikalla.
2. Suorita kokoonpano kuvissa 5...12 esitettyjen asennusvaiheiden ja -kokonaisuuksien mukaisesti. Kuvissa on esitetty 4 m pituisen kasvihuoneen kokoonpano. Kasvihuoneen haluttu pituus saavutetaan lisäämällä siihen „jatkeen“ pakettiin (paketteihin) kuuluvat osat. Käytä osien liittämiseen M4x8 ruuveja.
3. Kaiva kasvihuoneen asennuspaikalle lapionterän syvyiset kuopat kuvan 4 mukaisesti. Aseta runko kuoppiin ja tarkasta rungon diagonaalinen suoruus narun avulla. Aseta kasvihuone alustalle niin, että oviaukon alaosat 10 ja alemmat ristikkopalkit 2 koskettavat alustaa. Tarkasta rungon diagonaalinen suoruus uudestaan narun avulla ja korjaa tarvittaessa rungon nurkkien asentoa.
4. Suorista runko lisäämällä tarpeen mukaan maa-ainesta kuoppiin tai syventämällä niitä niin, että pitkittäiset osat tulevat suoraan linjaan, vaakasuoraan ja keskenään samansuuntaisiksi ja että kaaret ovat sivulta katsottuna suorassa. Mikäli on tarpeen suoristaa kaarien tasoa, löysää ristikkopalkkien ja kaarien liitoksia, suorista rungon alusta ja kiristä ruuvit uudelleen.

Asennusvaiheet



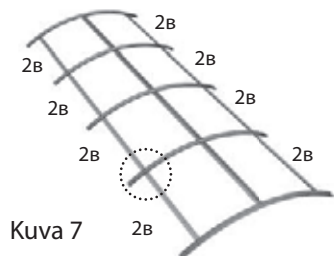
Kuva 5

Aseta kaaret 4B ja 4BK sopiville etäisyyksille (kuva 5).



Kuva 6

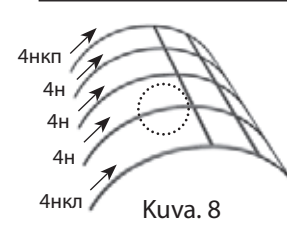
Liitä ristikkopalkit 2B kaariin.



Kuva 7

10

Kiinnitä kahdelta puolelta kaareen 4B ristikkopalkit 2B.



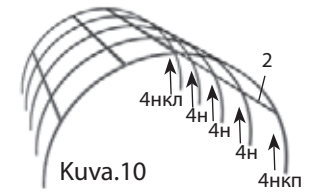
Kuva. 8

Liitä kaariin 4B kaaret 4H, 4HKP, 4HKL.

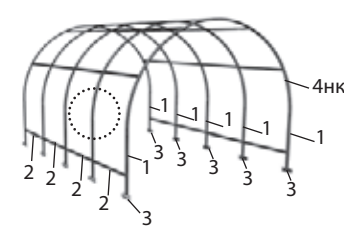


Kuva.9

Liitä alempiin kaariin ristikkopalkit 2 (kuva 9). Vastaavasti myös toiselta puolelta (kuva 10).

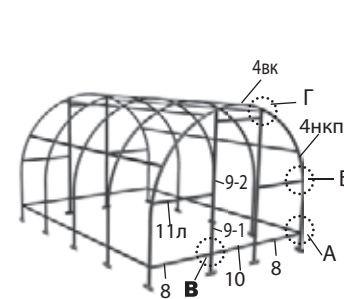


Kuva.10



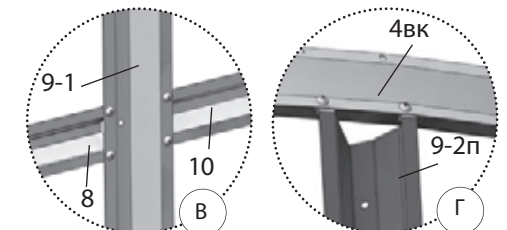
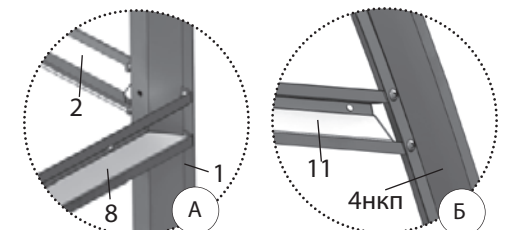
Kuva.11

Liitä alempiin kaariin molemmilta puolilta pylväät 1 ja kiinnitä niihin ristikkopalkit 2 (kuva 11).



Kuva.12

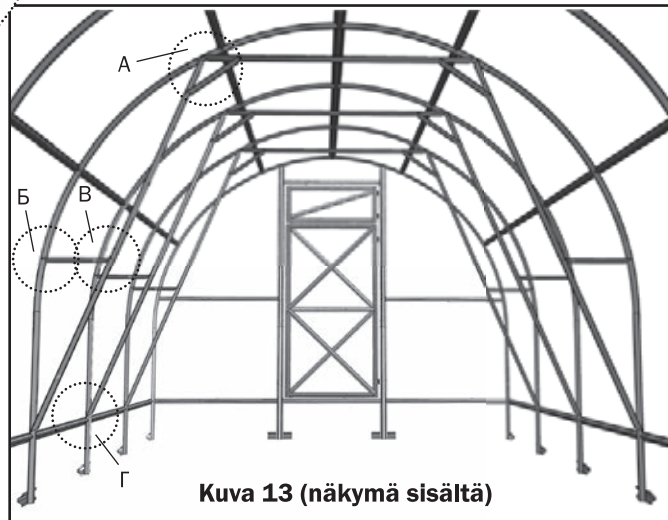
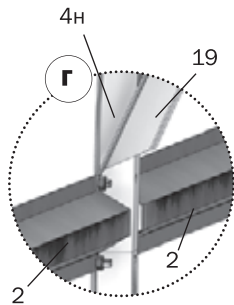
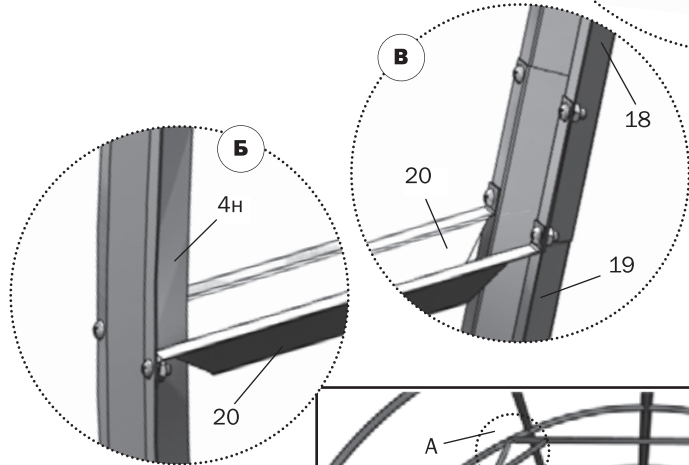
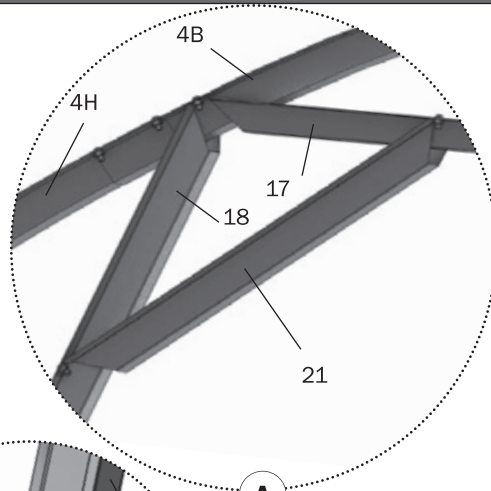
Asenna päädyn osat 8, 10, 11-l, 11-p, 9-1, 9-2l, 9-2p (kuva 12).



11

Asennusvaiheet

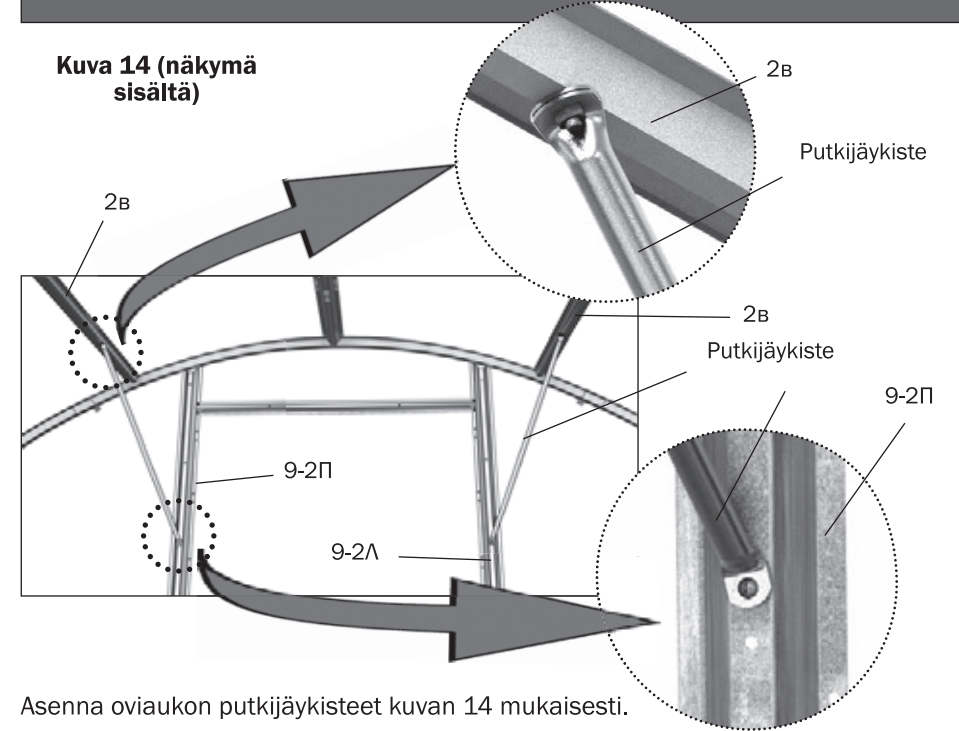
Asenna kasvihuoneen rungon sisäpuolella jokaiseen 4B kaareen sivutuet (osat 18, 19) ja liitin 4H (osa 17). Sivutuki koostuu kahdesta osasta. Sivutuen välikeosa 20 asennetaan ylemmän ja alemman tuen liitokseen ja sen toinen pää kaareen 4H. Vinot tuet 21 liittävätkin liittimet tukiin.



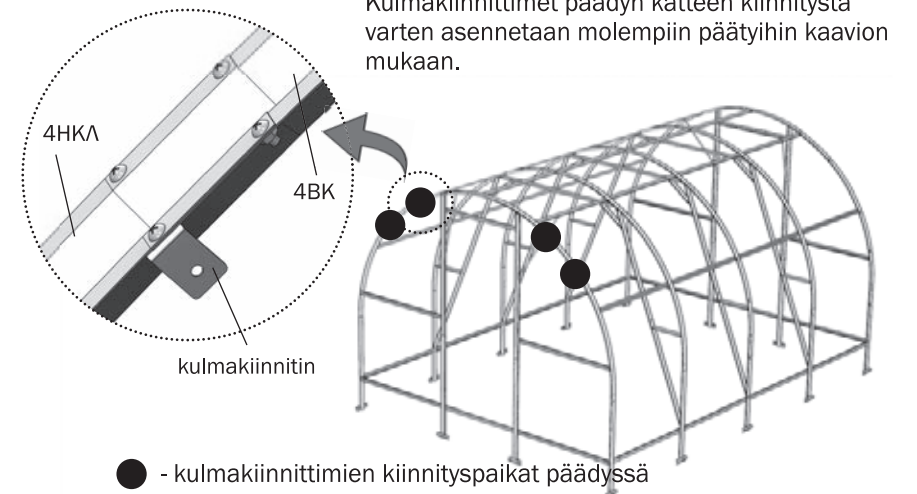
Kuva 13 (näkö sisältä)

Asennusvaiheet

Kuva 14 (näkö sisältä)



Asenna oviaukon putkijäkisteet kuvan 14 mukaisesti.



Kulmakiinnittimet päädyn katteen kiinnitystä varten asennetaan molempiin pätyihin kaavion mukaan.

● - kulmakiinnittimien kiinnityspaikat päädyssä

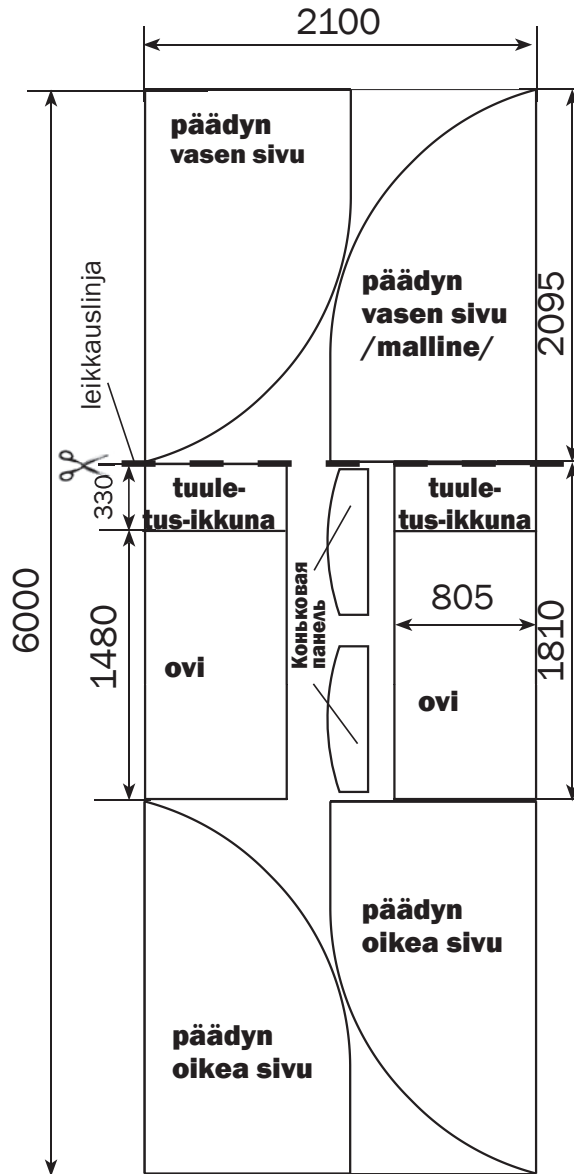
Katteen leikkaus ja kiinnitys



Ole varovainen! Tuulisella ilmalla kuormita leikattaessa polykarbonaattilevyjen reunat painolla.



SUORITA POLYKARBONAATTILEVYJEN LEIKKAUS TARKASTI KUVIEN 15 JA 16 MUKAISESTI
kennorakenteinen polykarbonaatti-levy, koko 2100 x 6000 mm



Kuva 15

1. Leikkaa levyt päätyjä varten. Leikkaa polykarbonaattilevystä irti 2095 mm pituinen pala (ks. leikkauslinja kuvassa 15). Tee katteen sivuosan malline asettamalla irti leikattu pala kasvihuoneen kokoonpantua päätyä vasten ja irrottamalla polykarbonaattista suojakalvoa merkitse malline katelevyyn osien 4BK, 4HK ja 1 mukaan lisäys huomioon ottaen (kuva 16). Merkintöjä tehdessäsi pidä levyn reunaa tarkasti osien 9-1, 9-2 reunalla. Leikkaa malline irti. Merkitse mallinetta käyttäen levyn muut osat leikkauskaavion mukaan (kuva 15).

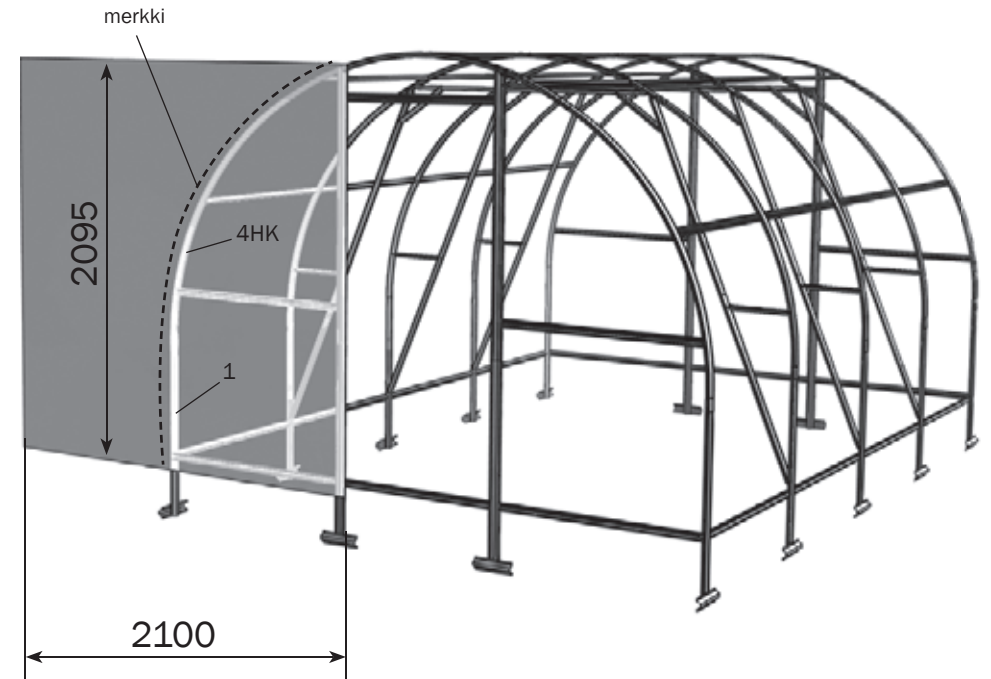
Katteen leikkaus ja kiinnitys



Suorita leikkaus mieluiten sähkökäyttöisellä lehtisahalla tai pienihampaisella sahalla.



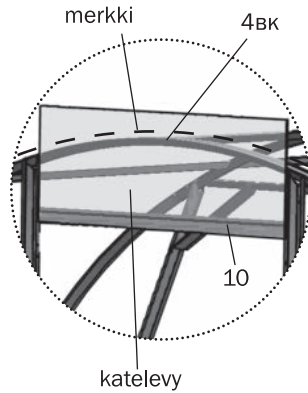
Kennorakenteinen polykarbonaatti asennetaan ehdottomasti suojakerroksella varustettu puoli ulospäin (auringon suuntaan), (tarkasta tämä oston yhteydessä tai ennen asennusta). Suojakerros on yleensä samalla puolella kuin kuljetuskalvon teksti. Levyn toisella puolella on kalvo läpinäkyvä. Merkitse levyn ääri viivojen piirtämisen jälkeen, mutta ennen sen leikkausta, suojakerroksella varustettu puoli jokaiseen osaan: kuljetuskalvon poistamisen jälkeen eivät levyn puolet eroa ulkonäöllisesti toisistaan. Irrota kuljetuskalvo molemmilta puolilta juuri ennen katteen kiinnittämistä runkoon.



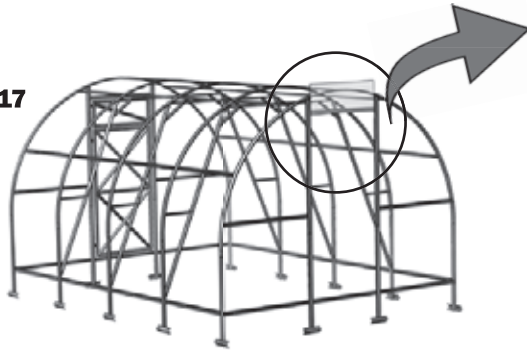
Kuva 16

Katteen leikkaus ja kiinnitys

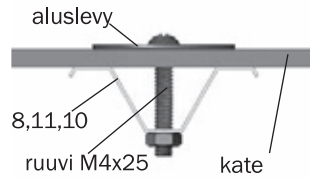
2. Leikkaa oven yläpuolella olevan „harjapaneelin“ osat asennuspaikalla polykarbonaatin jäljelle jääneistä paloista. Merkitse levyn koko osaan 4BK ottaen huomioon ylitys ja aseta samalla levyn alareuna osan 10 alareunaa vasten (kuva 17).



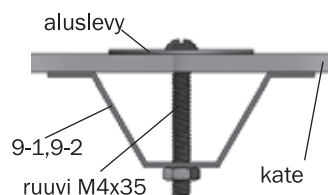
Kuva 17



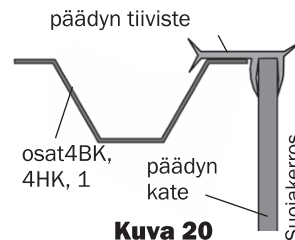
3. Asenna päädyn reunaosat kuvan 21 mukaan. Pidä katelevyä paikallaan ja kiinnitä se osiin 8, 11, 10 aluslevyjen ja M4x25 ruuvien avulla (kuva 18), osiin 9-1, 9-2 aluslevyjen ja M4x35 ruuvien avulla (kuva 19) ja kulmakiinnittimiin itsekierteittävien ruuvien ja aluslevyjen avulla. Poraa reiät ruuveja varten 4 mm poralla kasvihuoneen sisäpuolelta rungon osien valmiiden reikien kautta. Asenna „harjapaneelin“ osat ja kiinnitä ne osiin 10 (kuva 18).



Kuva 18



Kuva 19



Kuva 20

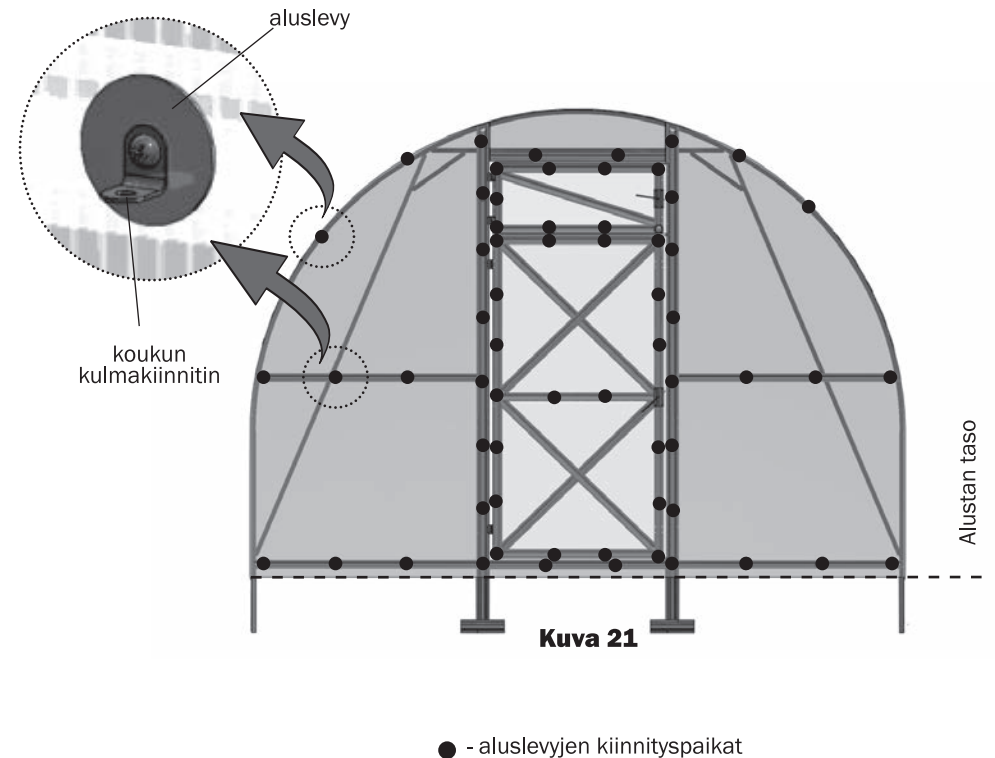
4. Tasoita kate veitsellä kaarissa 4HK, 4BK ja pylväässä 1 ja asenna sitten tiivisteprofiili kuvan 20 mukaan.

Katteen leikkaus ja kiinnitys



Älä kiristä polykarbonaattilevyjen kiinnitsruuveja liikaa, ettei polykarbonaatti puristu, jolloin kennot voivat rikkoutua.

5. Asenna päätyjen aluslevyt ja koukkujen kulmakiinnittimet kuvan 21 mukaan.

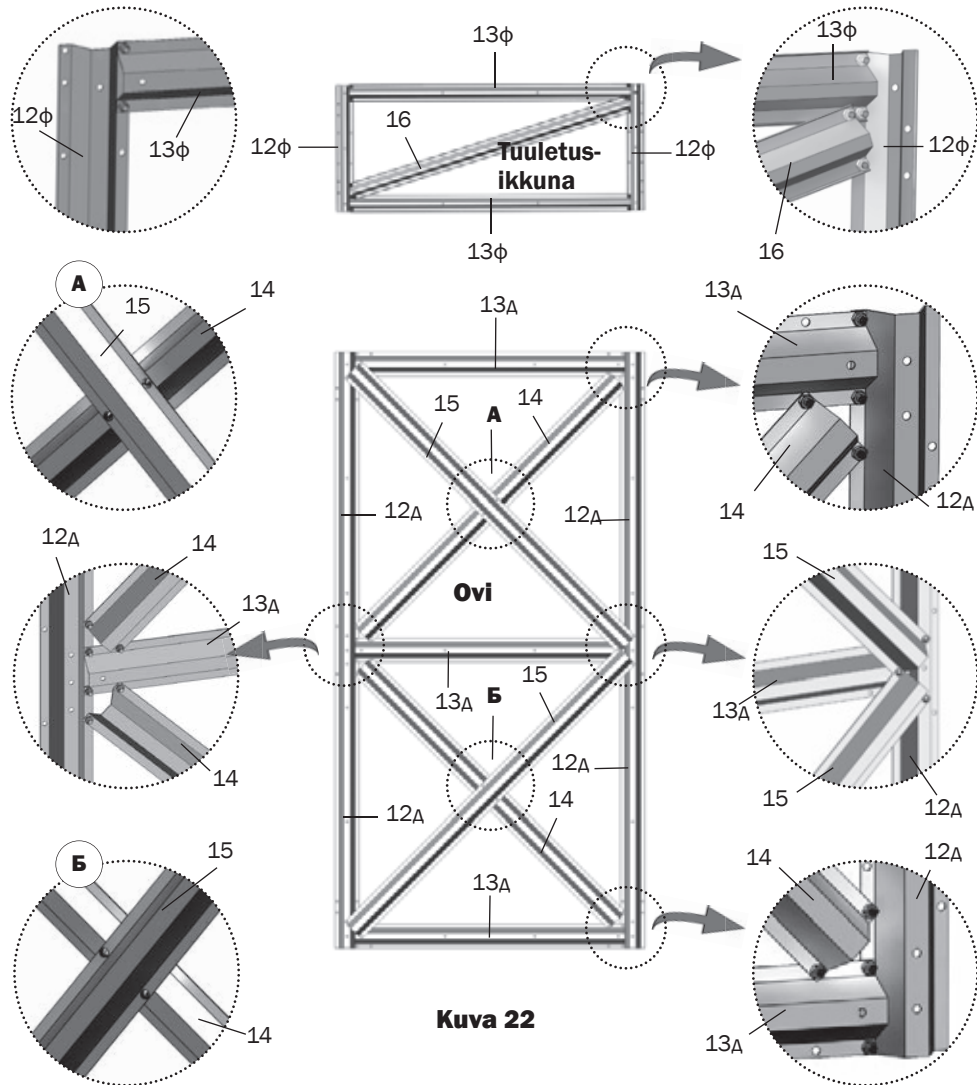


Kuva 21

● - aluslevyjen kiinnityspaikat

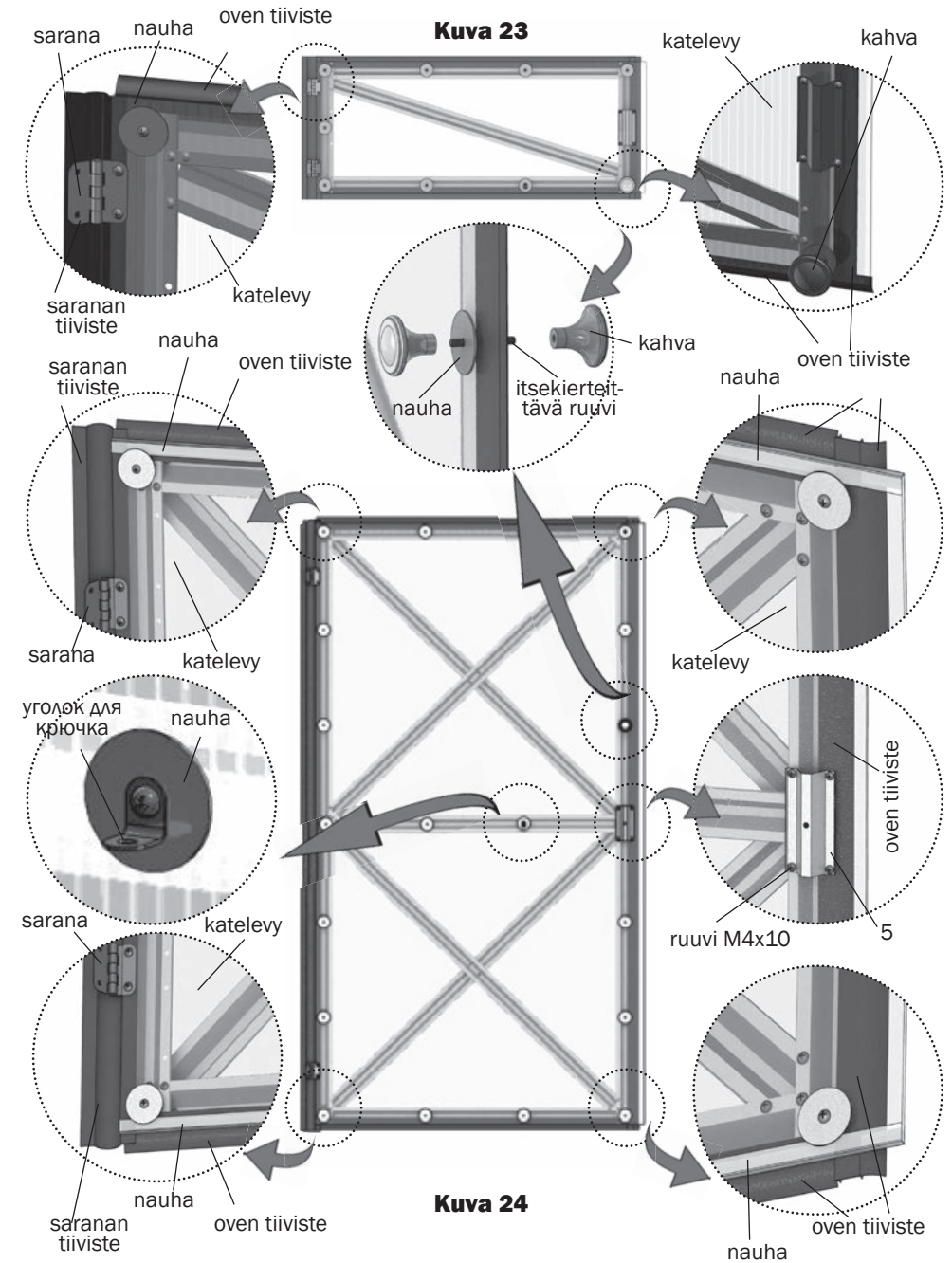
Oven ja tuuletusikkunan asennus päättyyn

Kokoonpane ovi ja päädyn tuuletusikkuna osista 12, 13, 14, 15, 16 (kuva 22).

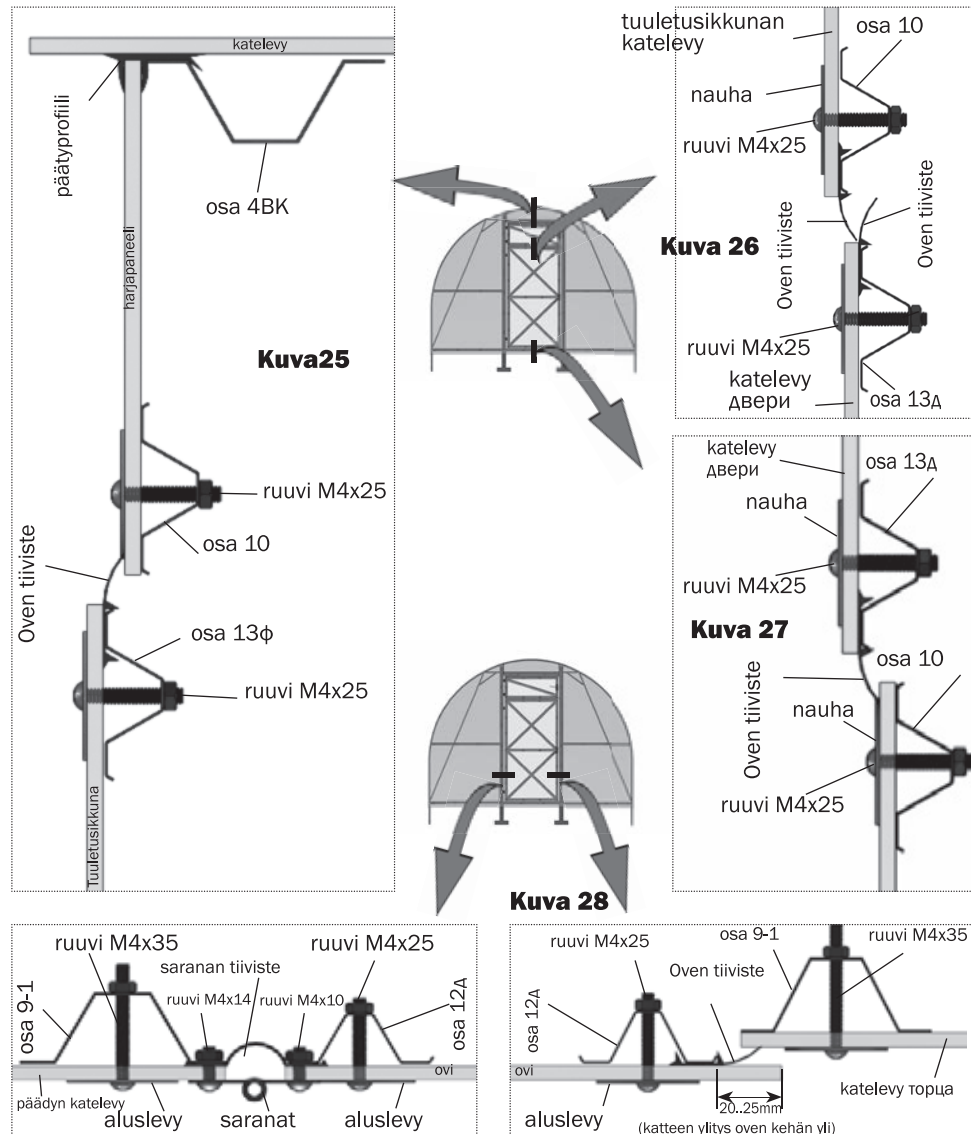


6. Kiinnitä katemateriaalin osat oveen ja tuuletusikkunaan aluslevyjien avulla (kuvat 23, 24) ottaen huomioon katteen ylitys (kuva 28); sulje kennot ennen asennusta (liimanauhalla). Tiivisteprofiilit asennetaan oven kehälle kuvien 25, 26, 27 mukaan. Saranat asennetaan polykarbonaattilevyn päälle. Tuuletusikkunan saranoiden asennuksen yhteydessä jätä ruuveille reikiin välys: siirrä yläsaranaa tuuletusikkunaan päin ja alasaranaa tuuletusikkunasta pois päin. Tämä on tarpeen saranoiden välyksen tasoittamiseksi, ettei tuuletusikkuna jäisi riippumaan.

Katteen leikkaus ja kiinnitys



Katteen leikkaus ja kiinnitys

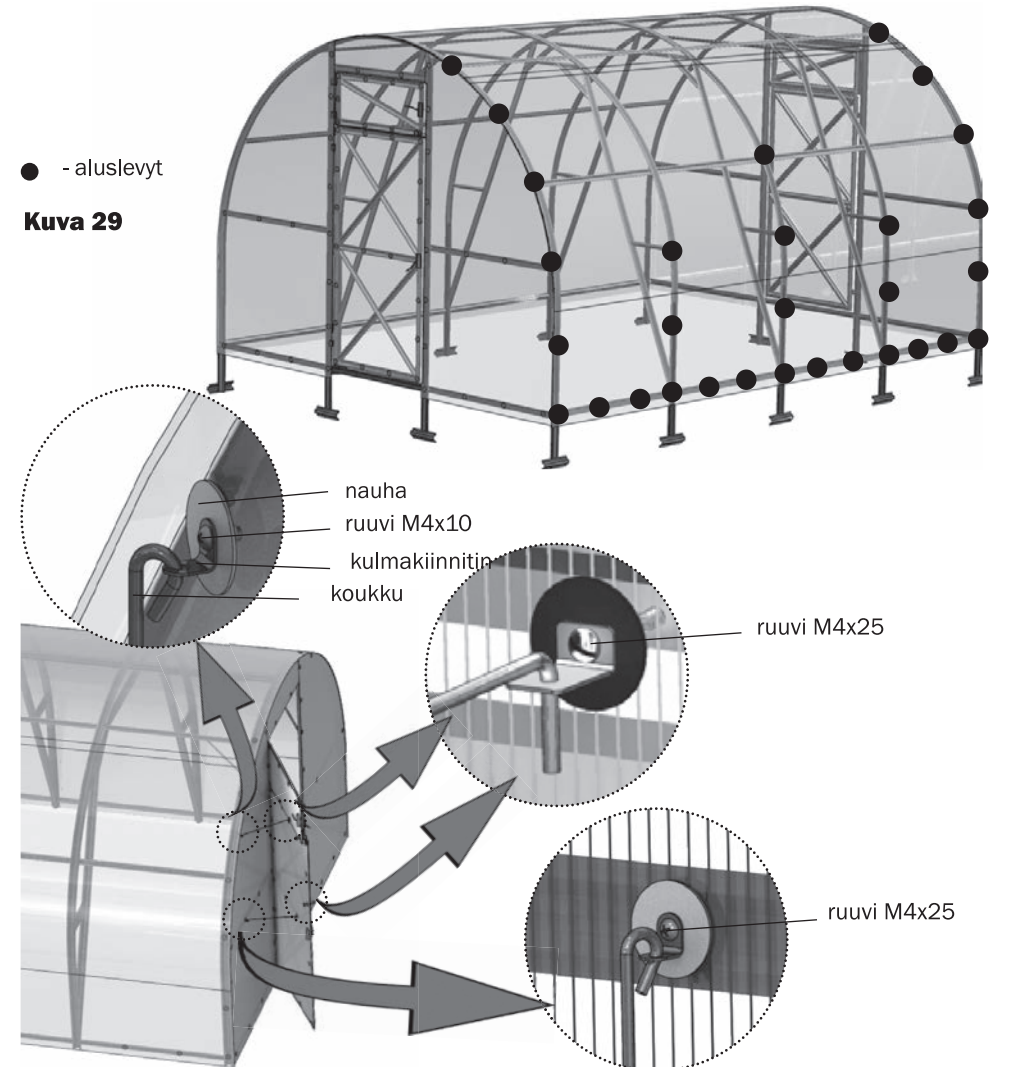


7. Asenna kokoonpannut ovet ja tuuletusikkunat päätyihin ja asenna samalla tiivisteet kuvien 25-28 mukaisesti. Koeta asentaa tuuletusikkunat niin, etteivät ne myöhemmin alkaisi riippua. Ruuveja kiristettäessä nosta tuuletusikkunan vastakkaista reunaa, jotta ruuveille jää riittävä väly.

Katteen leikkaus ja kiinnitys

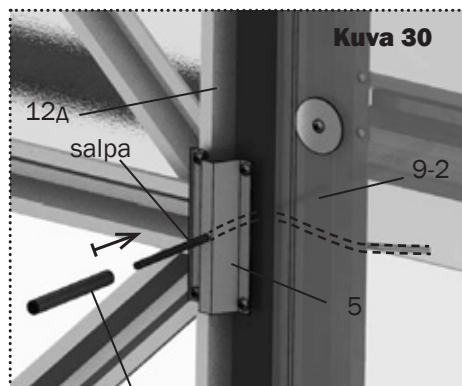
8. Polykarbonaattilevyt asennetaan kasvihuoneen rungolle niin, että niiden reunat ylittävät kaarien reunat ja ovat niiden kanssa samansuuntaisia. Jos polykarbonaattilevyjen reunat ovat huomattavan erisuuntaisia rungon kaarien reunojen kanssa, tarkoittaa se sitä, ettei runkoa ole suoristettu ennen ruuvien kiristystä ja että tämä asennusvaihe on suoritettava uudestaan. Seuraava polykarbonaattilevy asennetaan niin, että sen reuna ylittää edellisen levyn reunan.

9. Kiinnitä katelevyt reunakaariin, pylväisiin 1 ja ristikkopalkkeihin 2 kuvan 29 mukaisesti.

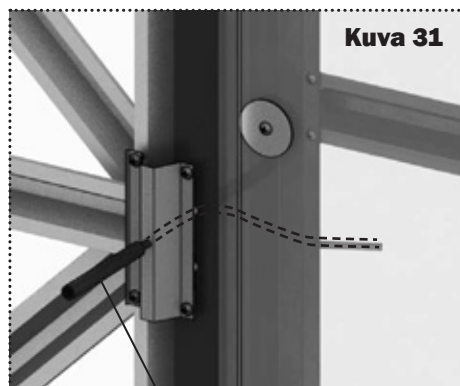


Katteen leikkaus ja kiinnitys

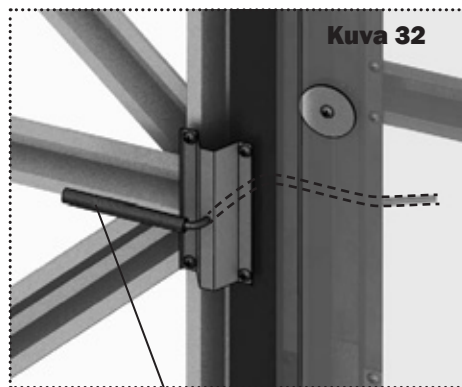
10. yönnä salpa oven sulkemista varten (perille saakka) sisäpuolelta suora pää edellä oven vapaaseen reikään osien 12 ja 5 läpi (kuva 30). Salvan taivutetun osan täytyy nojata osaan 9-2. Nyt voidaan taivuttaa käsin putken avulla suora osa vastakkaiselle puolelle (kuva 32). Aseta salpaan joustavat varret (kuva 33). Salvan tällainen rakenne mahdollistaa oven tiiviin sulkemisen sekä ulko- että sisäpuolelta.



taivutusputki



taivutusputki

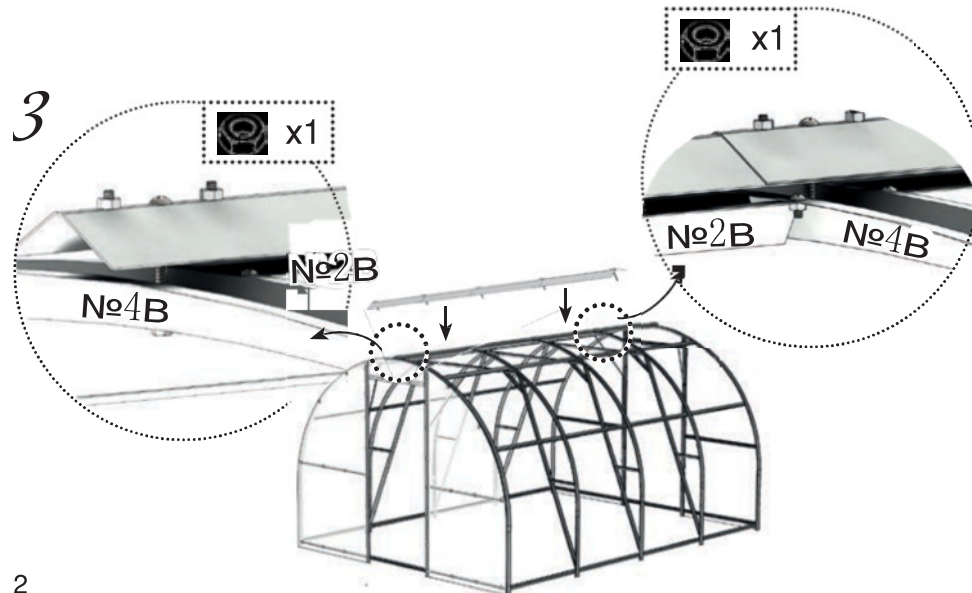
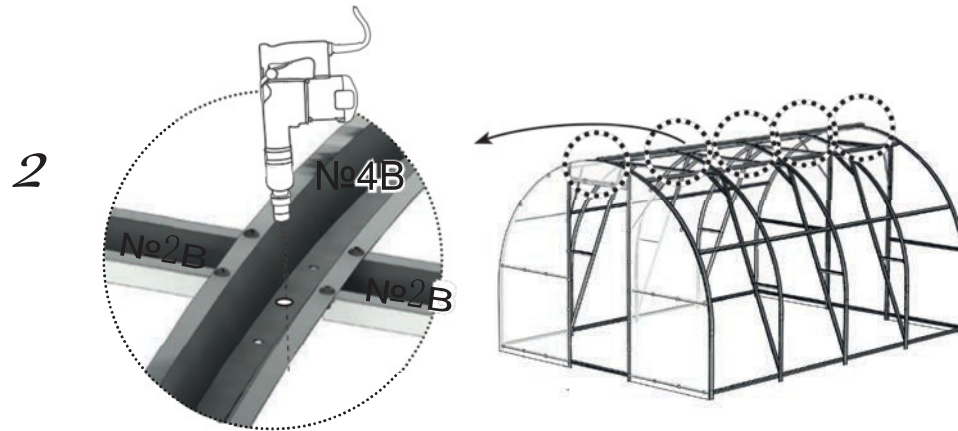
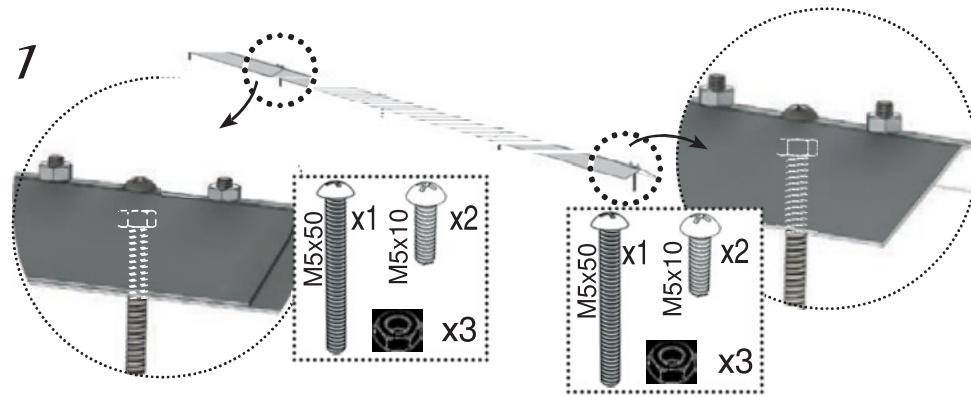


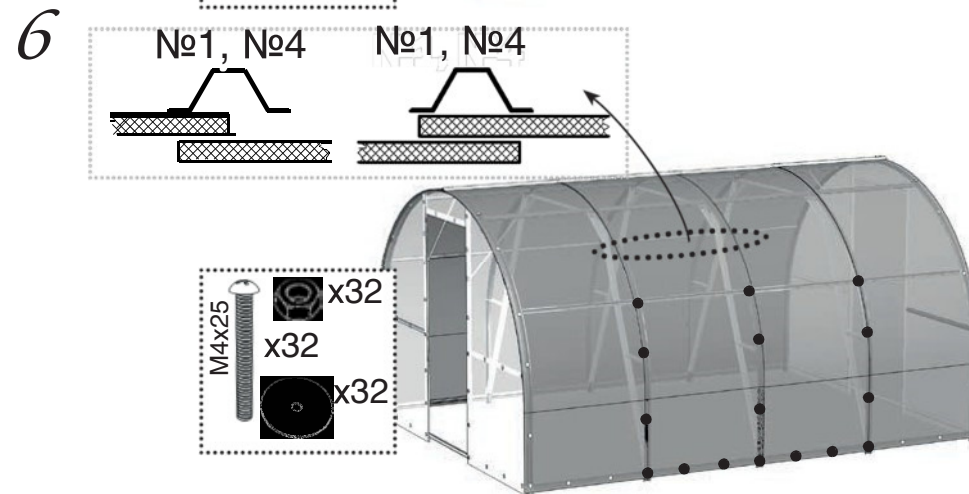
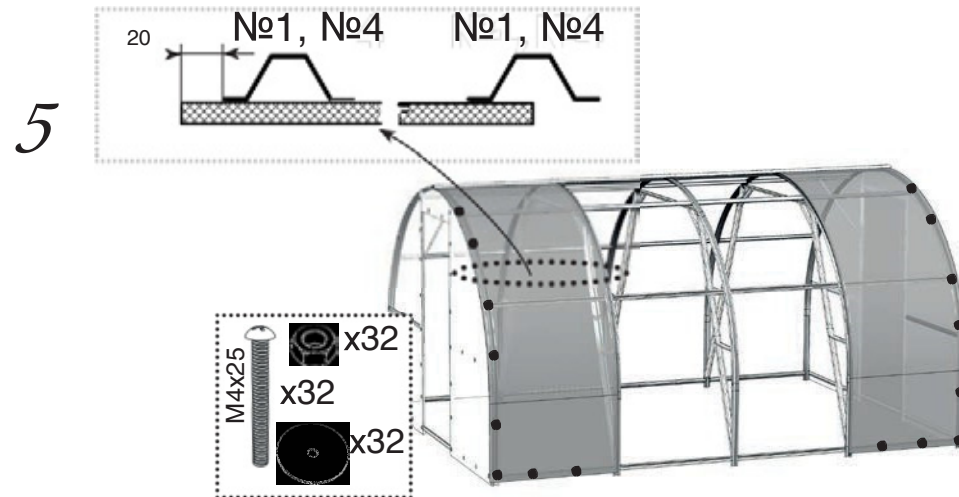
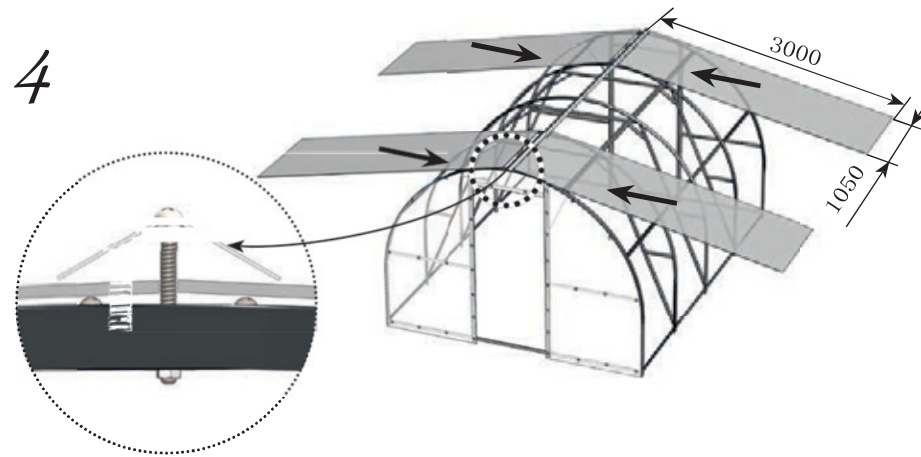
taivutusputki



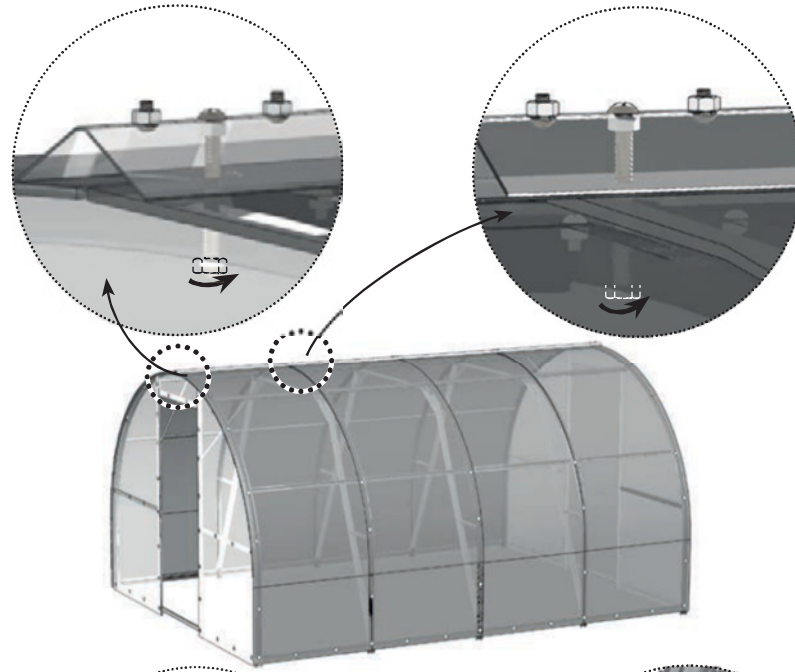
joustavat varret

11. Salpa tuuletusikkunan sulkemista varten kiinnitetään vastaavalla tavalla kuin oven salpa.





5



6

