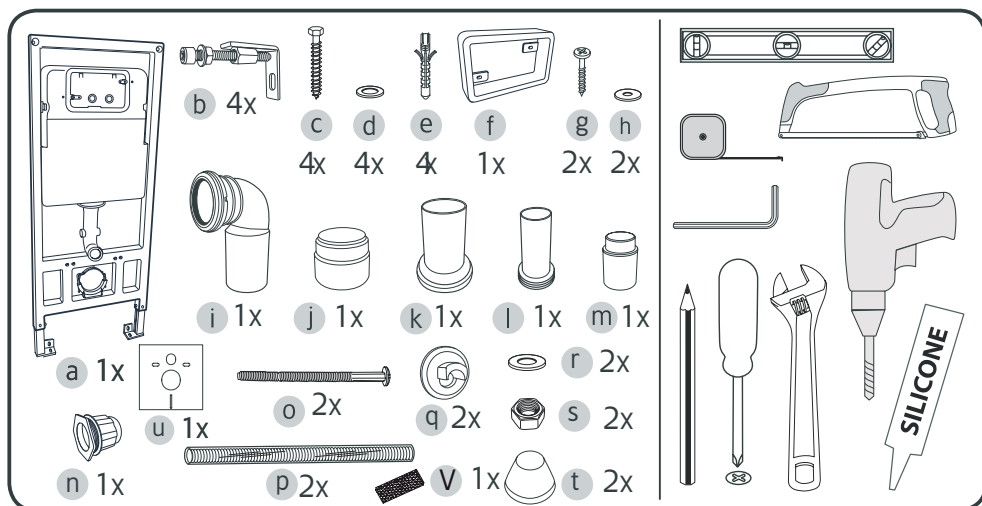
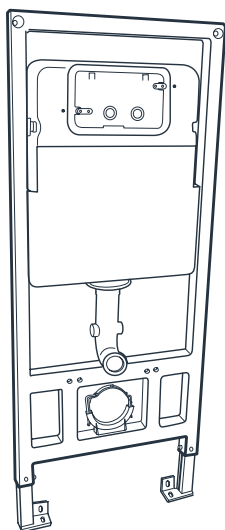


# Hafa<sup>®</sup> Moon



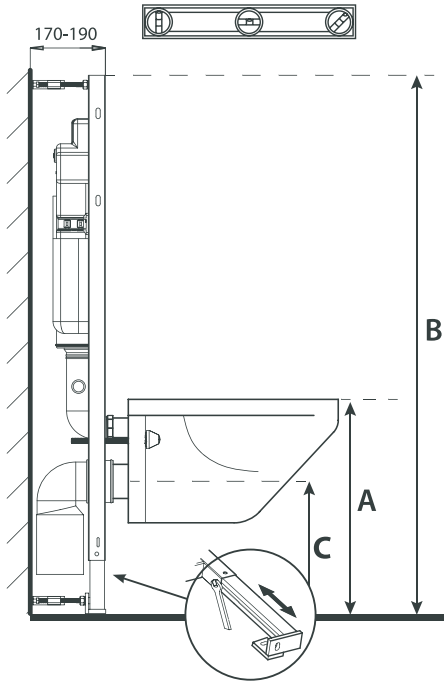
**Hafa<sup>®</sup>**

Hafa  
Svarvaregatan 5, Box 525  
SE-301 80 Halmstad  
SWEDEN

[www.hafa.se](http://www.hafa.se)  
[www.hafa.dk](http://www.hafa.dk)  
[www.hafabad.no](http://www.hafabad.no)  
[www.hafa.fi](http://www.hafa.fi)  
[www.hafabathroom.ru](http://www.hafabathroom.ru)  
[www.hafa.eu](http://www.hafa.eu)

E-mail:  
[service@hafa.se](mailto:service@hafa.se)

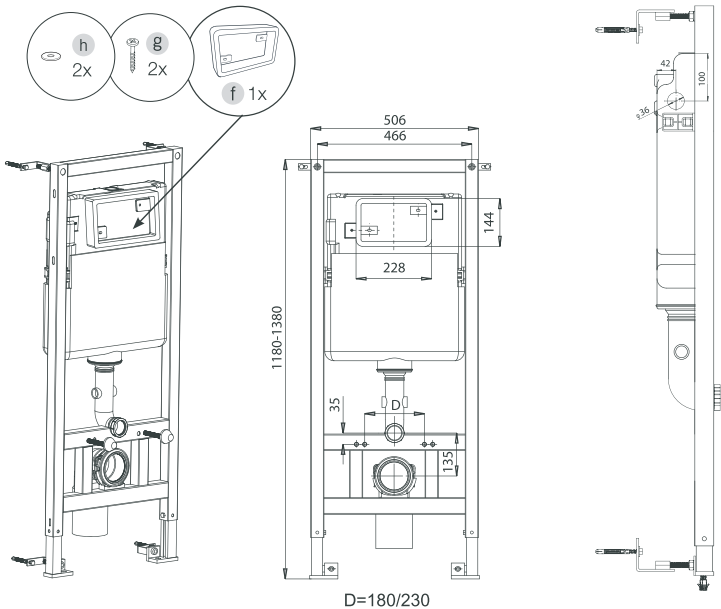
1



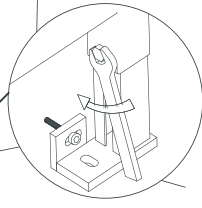
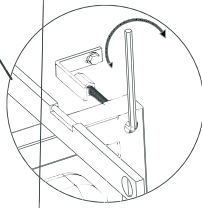
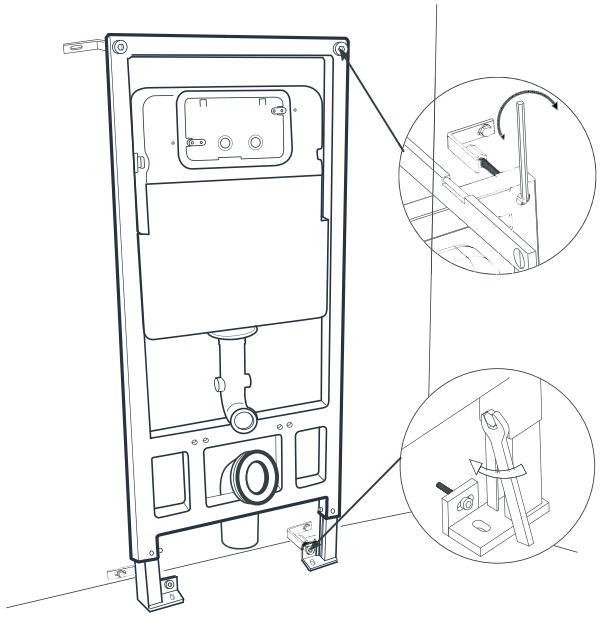
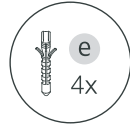
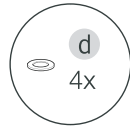
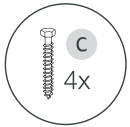
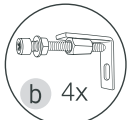
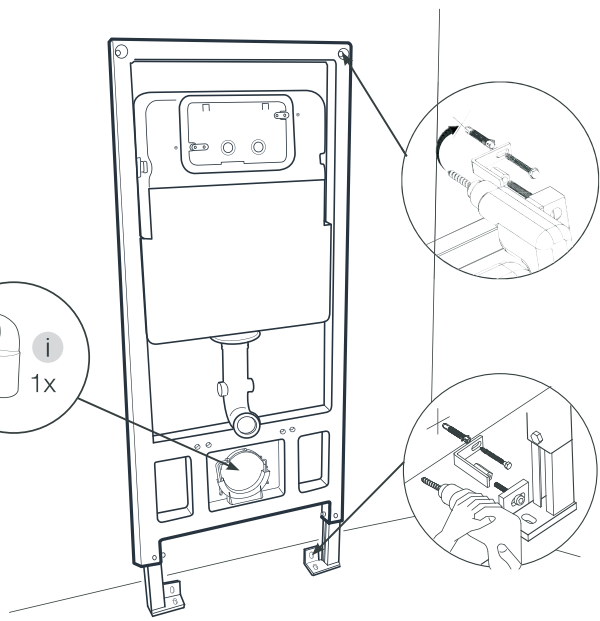
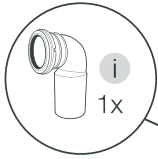
Hafa Moon - Hafa Relax U

A	B	C
400 mm	1180 mm	220 mm
430 mm	1210 mm	250 mm
460 mm	1240 mm	280 mm

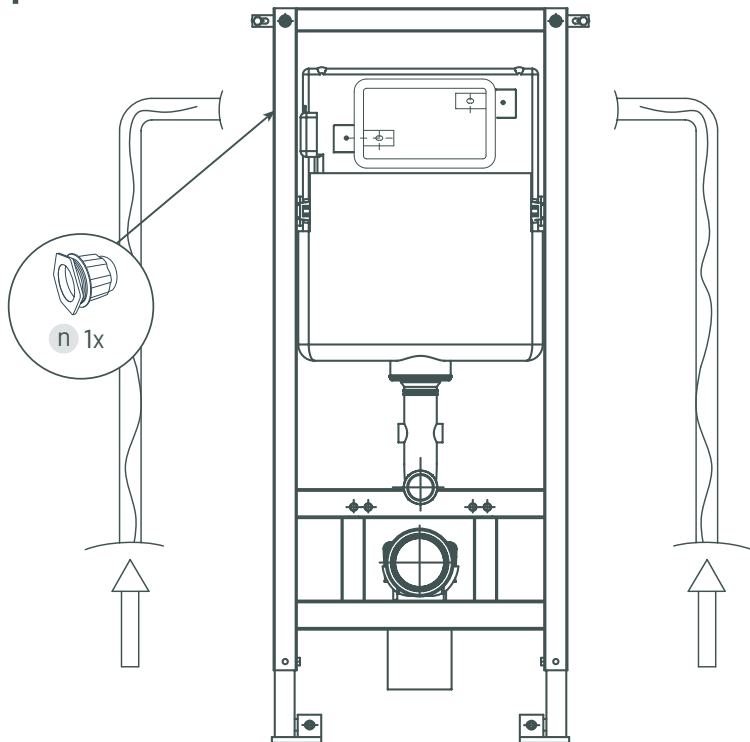
2



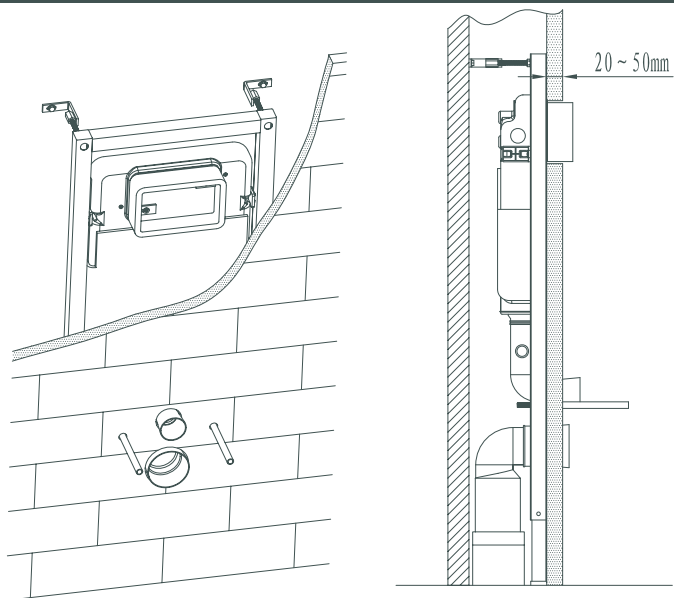
3

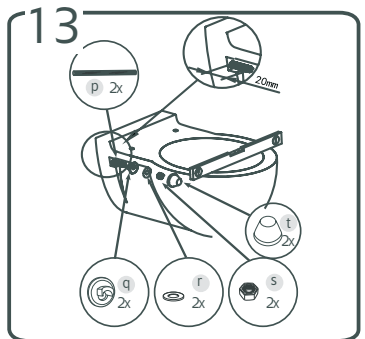
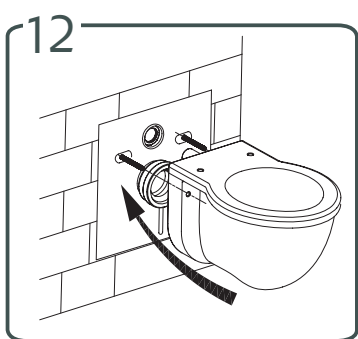
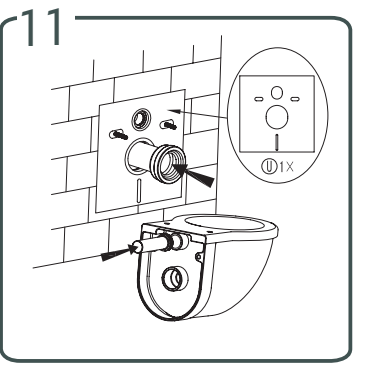
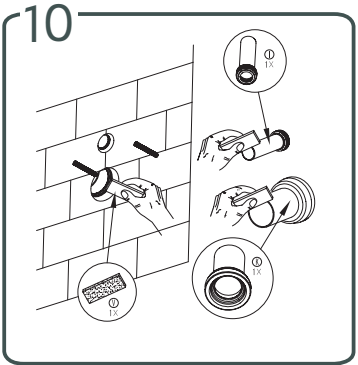
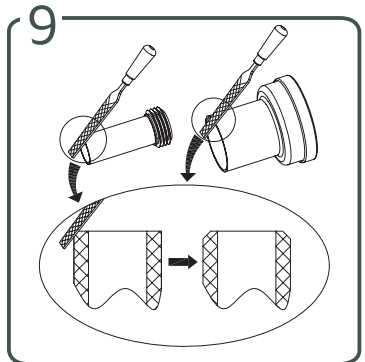
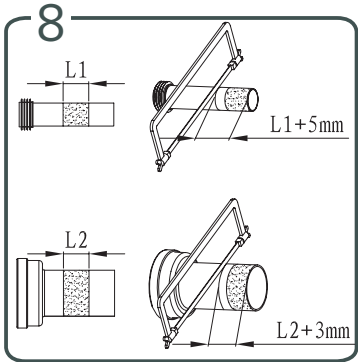
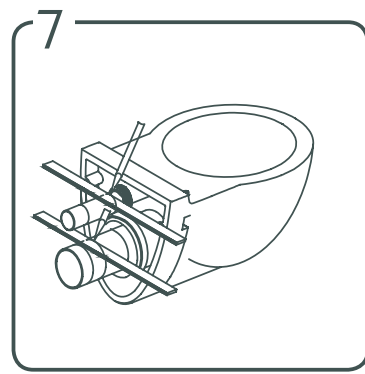
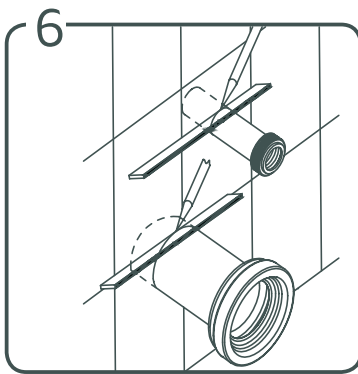


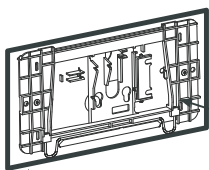
4



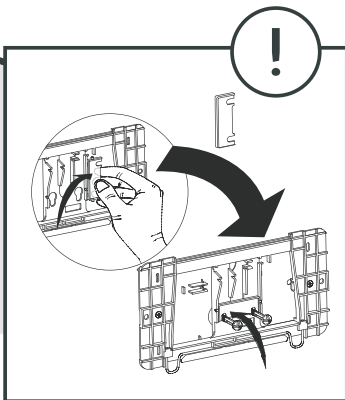
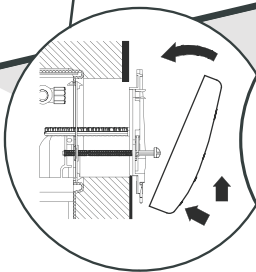
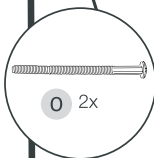
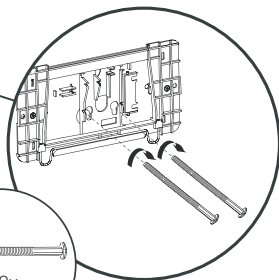
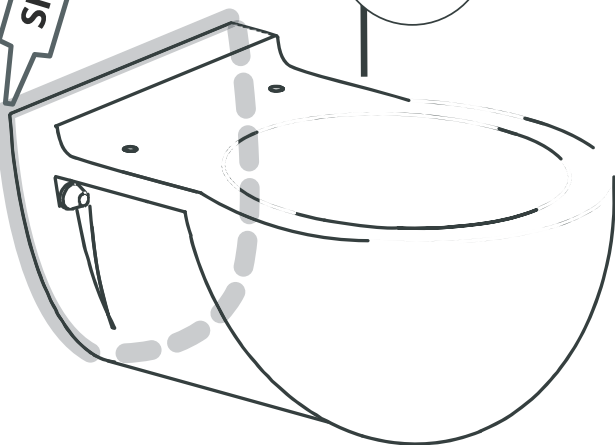
5





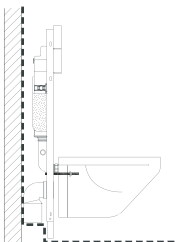


SILICONE



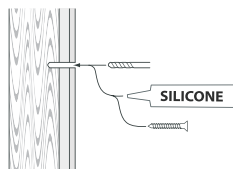
## Installationregler för Säker vattenanslutning (gäller enbart Sverige)

Below are Swedish recommendations:



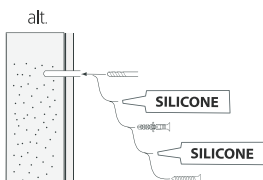
Tätskikt bör finnas på vägg och golv bakom, på sidorna och över fixtur och cistern. (Den streckade linjen). Spolcistern som byggs in i vägg skall placeras i utrymme med dränering av tillräcklig kapacitet. Dränering skall mynna på en plats där man omedelbart kan upptäcka eventuellt läckage och där utläckande vatten inte direkt orsakar skada. Golvet i det utrymme där spolcisternen monteras bör luta mot dräneringen.

*You should use sealing material on the floor and behind, beside and over the concealed system. (The dotted line). A concealed system built into a wall shall be placed in a space where there is enough capacity for drainage. The drainage shall exit in a place where you immediately can discover any leakage. It is recommended that the floor declines towards the drainage.*



Vid montering på regelvägg på ett avstånd av 1 m från badkar eller dusch måste väggen alltid förstärkas. Alla skruvfästningar skall ske i massiv konstruktion, t.ex. betong, i reglar eller särskild konstruktionsdetalj. Skruvfästning får inte göras enbart i golv-, eller väggskiva. Krav på tätning gäller både i våtzone 1 och 2. Material för tätning ska fästa mot underlaget och vara vattenbeständigt, mögelresistent och åldersbeständigt.

*When installing on a stud wall at a distance of 1 m from a bath or shower, the wall must always be strengthened. All screws must be fixed to solid structures, such as concrete, studs or special structural components. Screws must not be fixed to flooring or wall sheets alone. Requirements for sealing apply in wet zones 1 and 2. Sealing materials must be fixed to the underlying layer and must be waterproof, mould-resistant and age-resistant.*



"Denna produkt är anpassad till branschregler Säker Vatteninstallation. Leverantören garanterar produktens funktion om branschreglerna och monteringsanvisningen följs."

Ett auktoriserat VVS-företag är garanti för att installationen utförs fackmannamässig.

*"This product matches the Säker Vatteninstallation regulatory body's rules for the industry. The supplier guarantees the function of this product if the industry rules and installation instructions are adhered to". An authorised HVAC company is your guarantee that the installation has been carried out in a professional manner.*

**Hafa**<sup>®</sup>

Hafa  
Svarvaregatan 5, Box 525  
SE-301 80 Halmstad  
SWEDEN

[www.hafa.se](http://www.hafa.se)  
[www.hafa.dk](http://www.hafa.dk)  
[www.hafabad.no](http://www.hafabad.no)  
[www.hafa.fi](http://www.hafa.fi)  
[www.hafabathroom.ru](http://www.hafabathroom.ru)  
[www.hafa.eu](http://www.hafa.eu)

E-mail:  
[service@hafa.se](mailto:service@hafa.se)