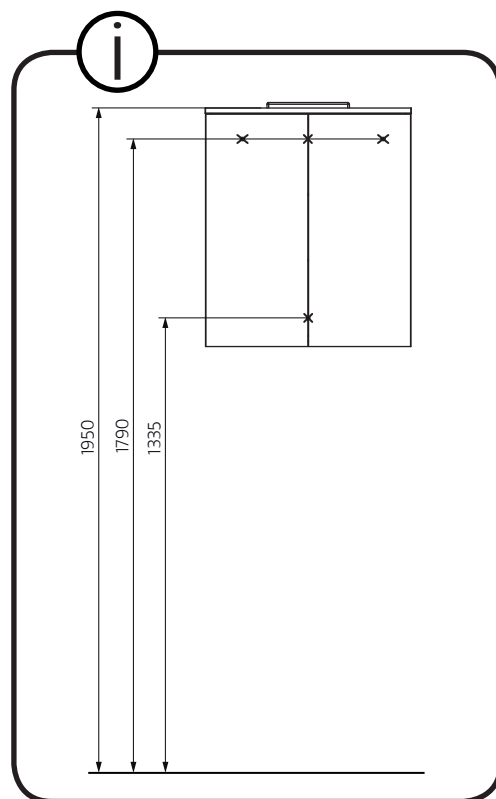
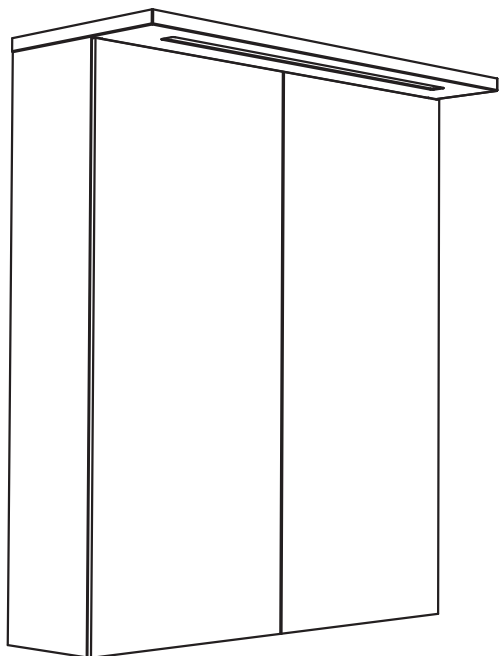


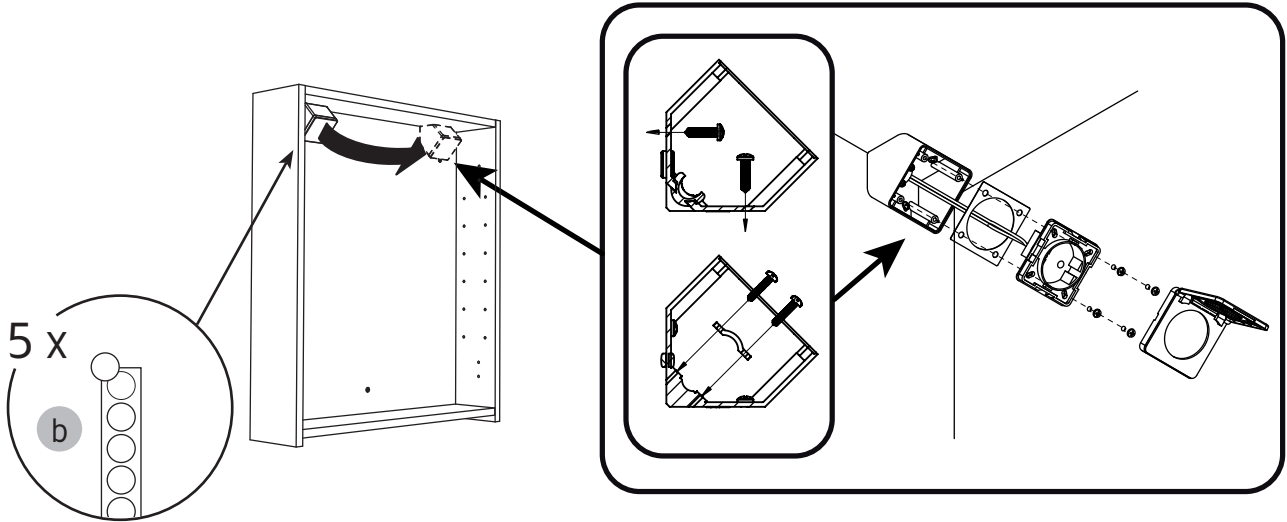
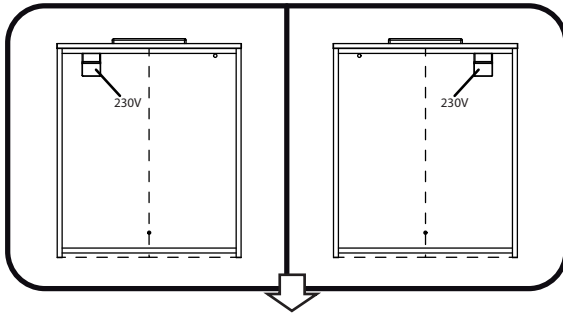
Hafa® Shine



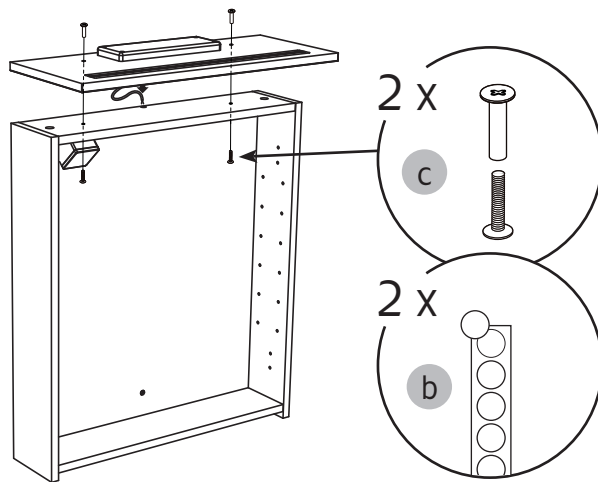
1 x a	1 x b		
 2 x c	 8 x d	 PH2 PZ2	 SILICONE
 16 x e			

	<p>Hafa Svarvaregatan 5, Box 525 SE-301 80 Halmstad SWEDEN</p>	<p>Garanti/Warranty. Service, reservdelar/spare parts Sweden: Tel: +46 (0)35 15 44 75 Norway: Tel: +47 (0)69 31 02 30 Finland: Puh: +358 (0)9 61500940</p>	<p>www.hafa.se www.hafa.dk www.hafabad.no www.hafa.se www.hafabathroom.ru www.hafa.eu</p>	<p>E-mail: service@hafa.se service@hafabad.no</p>
--	----------------------------------------------------------------------------	----------------------------------------------------------------------------------------------------------------------------------------------------------------------------	---------------------------------------------------------------------------------------------------------------	-----------------------------------------------------------

i



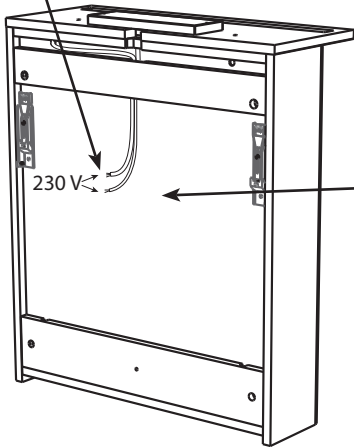
1



2

230 V

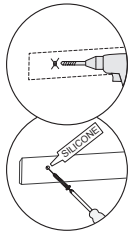
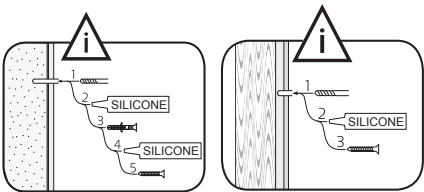
OBS! Endast behörig elektriker
 OBS! Må bare monteres av autorisert elektriker
 OBS! Skal tilsluttes af autoriseret elektriker
 HUOM! Vain asianmukainen sähkömies
 NOTE! Authorized personnel only



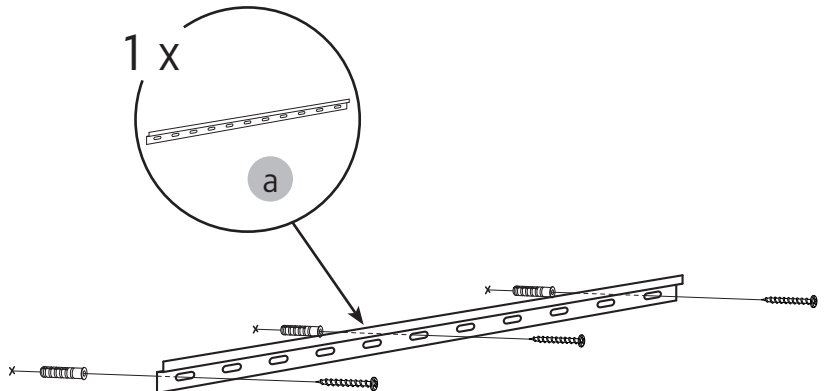
i

- SE**
anslutningstyp: med eller utan skruvar
antal anslutningar: 2+3
märkspänning: 230V
anslutningskapacitet: måste passa 2x0,75+3x1,5 mm²
- DK**
Type af klemme: med skrue eller skrueløs
Antal klemmer: 2+3
Mærkespænding: 230 V
Lederens tværsnitsareal: Skal passe til 2x0,75+3x1,5 mm²
- NO**
type tilkobling: med eller uten skrue
antall tilkoblingspunkter: 2+3
nominell nettspenning: 230V
nominell tilkoblingskapasitet: må passe til 2x0,75+3x1,5 mm²
- FI**
kytkentäliittimen tyyppi: ruuvillinen tai ruuviton
kytkentäliittimien määrä: 2+3
nimellisjännite: 230V
tarvittava kytkentäkoko: 2x0,75+3x1,5 mm²
- GB**
type of terminal: screw or screwless
number of terminals: 2+3
rated voltage: 230V
rated connecting capacity: must fit for 2x0,75+3x1,5 mm²

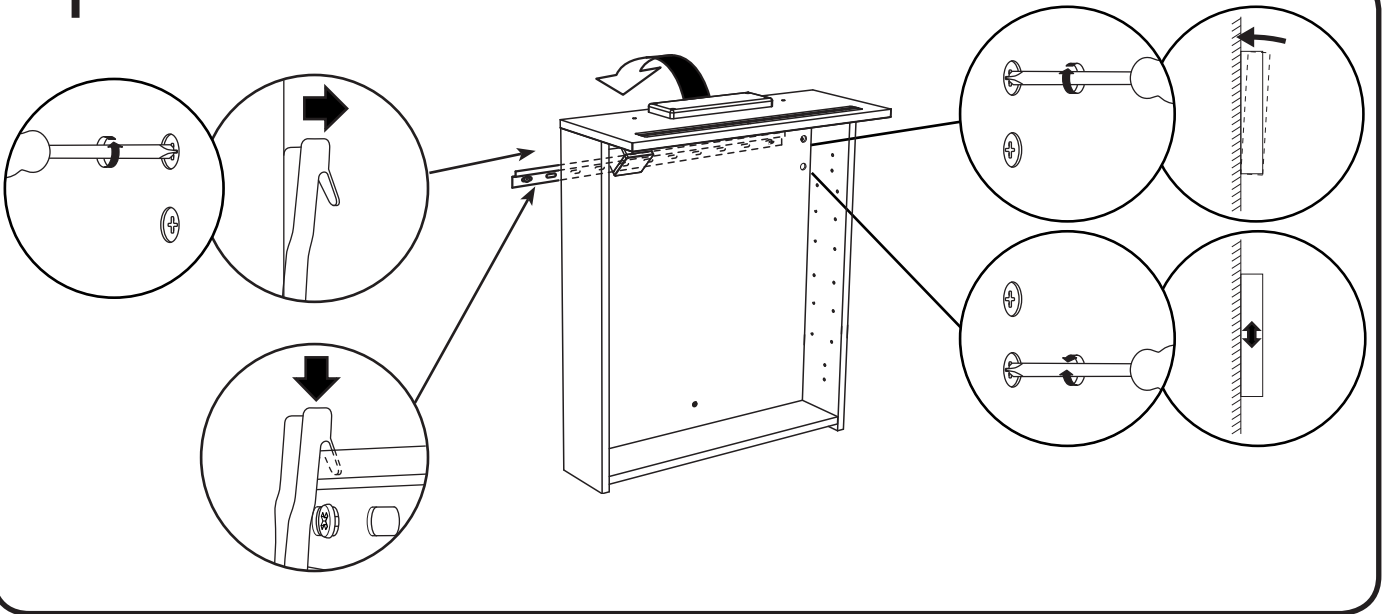
3



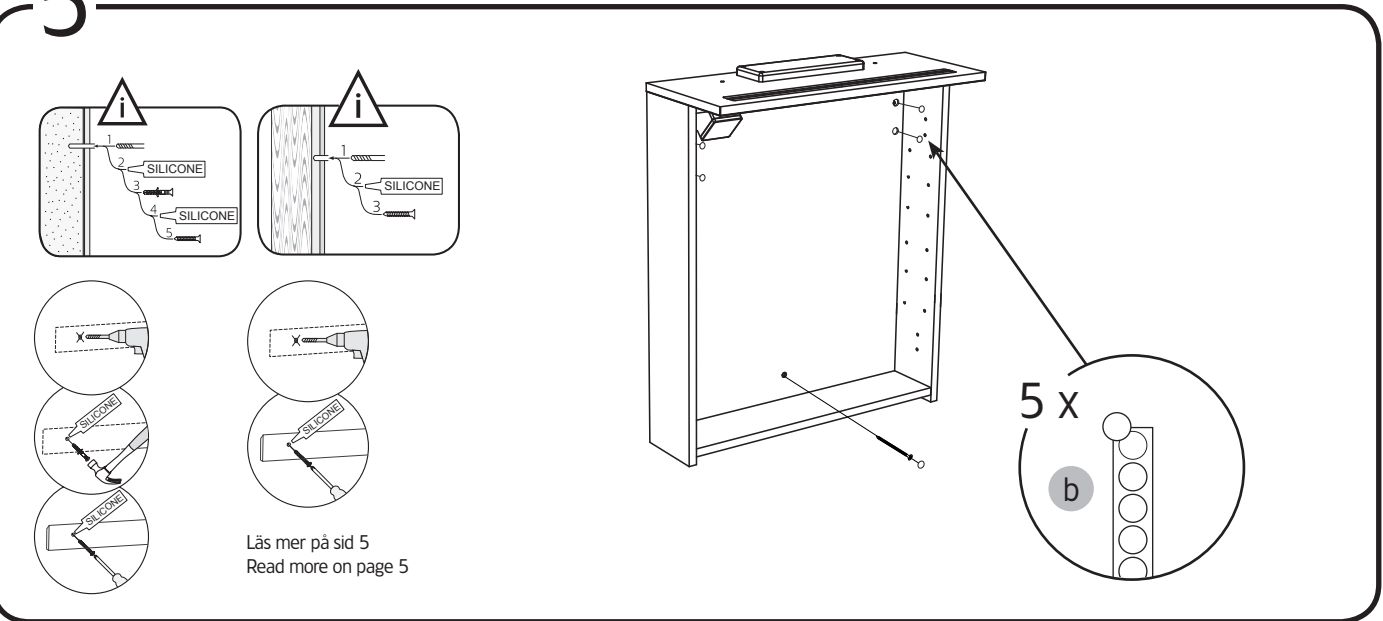
Läs mer på sid 5
Read more on page 5



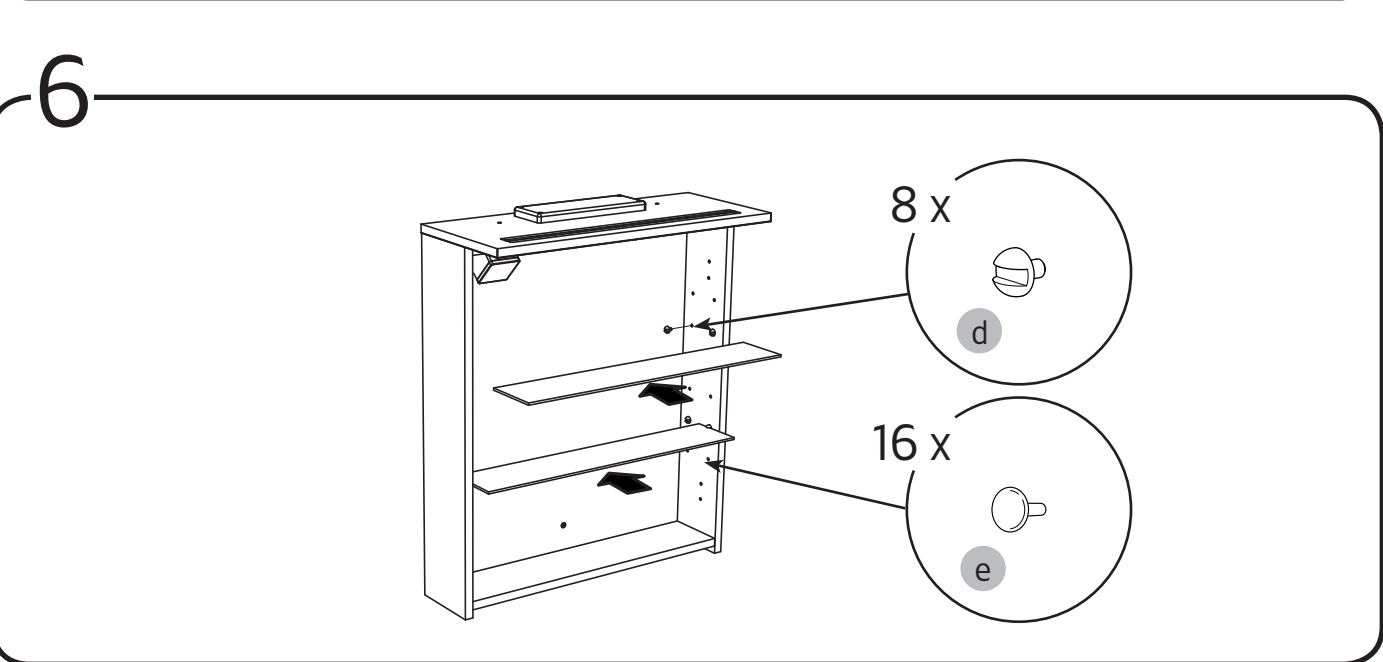
4



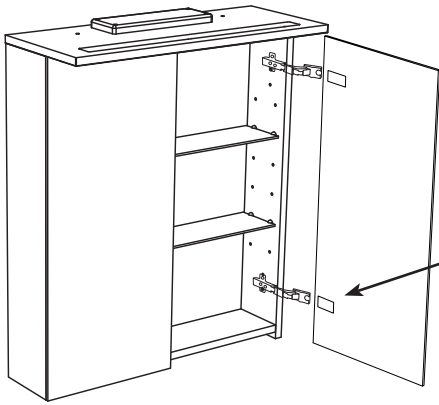
5



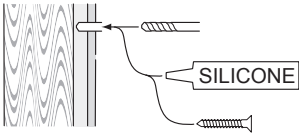
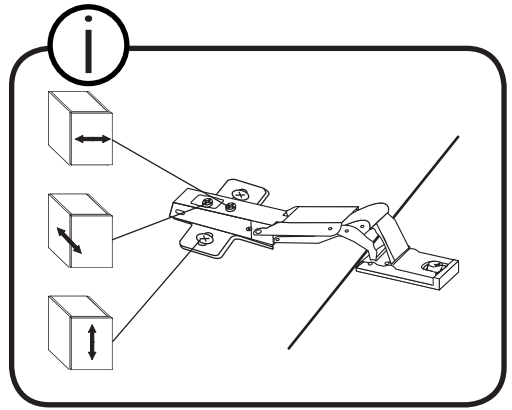
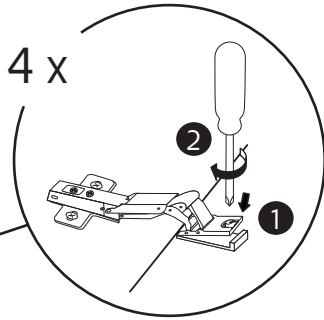
6



7



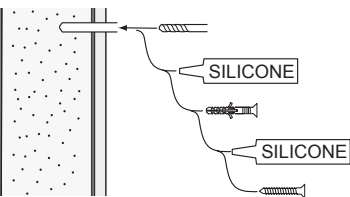
4 x



alt.

SE

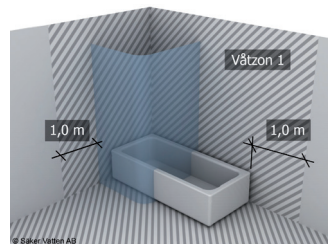
Skruvfästningar i våtzon 1 ska göras i betong eller annan massiv konstruktion, träreglar, träkortlingar eller i konstruktion som är provad och godkänd för infästning, till exempel skivkonstruktion. Se exempel på godkända konstruktioner på sakervatten.se. Krav på tätning gäller både i våtzon 1 och 2. Material för tätning ska fästa mot underlaget och vara vattenbeständigt, mögelresistent och åldersbeständigt.



GB

Below are Swedish recommendations:
Screw fastenings should be made in concrete or other solid structure, wooden studs, wooden noggings or in structures that have been tested and approved for fastenings, for example a sheet construction. Requirements for sealing apply in wet zones 1 and 2. See examples of construction at sakervatten.se. Sealing materials must be fixed to the underlying layer and must be waterproof, mould-resistant and age-resistant.

Accepterad monteringsanvisning
2016:1



Hafa[®]

Hafa
Svarvaregatan 5, Box 525
SE-301 80 Halmstad
SWEDEN

Garanti/Warranty.
Service, reservdelar/spare parts
Sweden: Tel: +46 (0)35 15 44 75
Norway: Tel: +47 (0)69 31 02 30
Finland: Puh: +358 (0)9 61500940

www.hafa.se
www.hafa.dk
www.hafabad.no
www.hafa.se
www.hafabathroom.ru
www.hafa.eu

E-mail:
service@hafa.se
service@hafabad.no