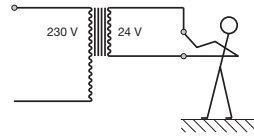


## Suojajännite- ja soittokellomuuntajat

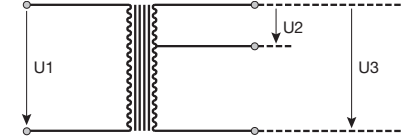
### Suojajännitemuuntajat

Suojajännitemuuntajat ovat henkilösuojaukseen tarkoitettuja muuntajia. Niissä ensiökäämitys ja toisiokäämitys on vahvistuksin tai kaksoiseristyksellä erotettu toisistaan. Suojajännitemuuntajat tuottavat virtaa suojajännitepiireille ( $U_{eff} \leq 50$  V).

Suojajännitemuuntaja



Ensiöjännite Toisiojännite



### Soittokellomuuntajat

Soittokellomuuntajat ovat suojajännitemuuntajia, joiden toisiojännite  $U_{eff} \leq 24$  V. Ne ovat oikosulkukestoisia ja ylikuormalta suojattuja. Soittokellomuuntajat on tarkoitettu lyhytaikaiseen kuormitukseen.

### Yleistä muuntajista

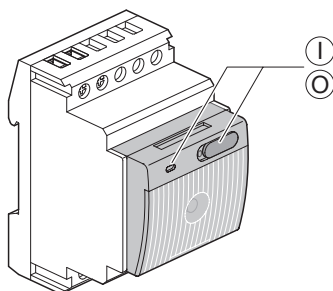
Muuntajien maksimi ympäristön lämpötila on +35°C ja ne voivat itse saavuttaa tällöin +80°C lämpötilan vahingoittumatta ja toiminnan kärsimättä. Muuntajat ovat normin EN 60742 mukaisia.

### Tekniset tiedot

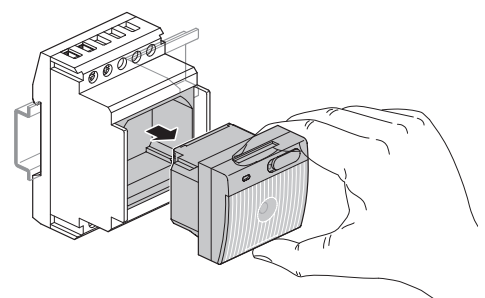
| Laji                                     | ST313                           | ST312                  | ST314                  | ST315                  | ST301                  | ST303                  | ST305                  |                        |
|--|---------------------------------|------------------------|------------------------|------------------------|------------------------|------------------------|------------------------|------------------------|
| Kuormitettavuus                          | 16 VA                           | 25 VA                  | 40 VA                  | 63 VA                  | 4 VA                   | 8 VA                   | 16 VA                  |                        |
| Tuote                                    | Suojajännitemuuntaja            |                        |                        |                        | Soittokellomuuntaja    |                        |                        |                        |
| Ensiöjännite                             | 230 V / 50 Hz                   |                        |                        |                        | 230 V / 50 Hz          |                        |                        |                        |
| Toisiojännite nimellisvirralla $I_n$     | U2                              | 12 V<br>$I_n = 1,33$ A | 12 V<br>$I_n = 2,08$ A | 12 V<br>$I_n = 3,33$ A | 12 V<br>$I_n = 5,25$ A | 8 V<br>$I_n = 0,5$ A   | 8 V<br>$I_n = 1$ A     | 8 V<br>$I_n = 2$ A     |
|  | U3                              | 24 V<br>$I_n = 0,67$ A | 24 V<br>$I_n = 1,04$ A | 24 V<br>$I_n = 1,67$ A | 24 V<br>$I_n = 2,63$ A | 12 V<br>$I_n = 0,33$ A | 12 V<br>$I_n = 0,67$ A | 12 V<br>$I_n = 1,33$ A |
| Toisiojännite ilman kuormaa              | U2                              | 15,5 V                 | 14 V                   | 13,7 V                 | 13,6 V                 | 12 V                   | 15 V                   | 12,4 V                 |
|  | U3                              | 29,7 V                 | 29 V                   | 26,5 V                 | 27 V                   | 18 V                   | 21,8 V                 | 18,5 V                 |
| Tehontarve ilman kuormaa                 | 1,45 W                          | 1,75 W                 | 2,10 W                 | 4,5 W                  | 1,8 W                  | 2,2 W                  | 1,75 W                 |                        |
| Galvaaninen erotus                       | 4 kV                            |                        |                        |                        |                        |                        |                        |                        |
| Ympäristön lämpötila                     | 35°C                            |                        |                        |                        |                        |                        |                        |                        |
| Suojaus oikosulkua ja ylikuormaa vastaan | Terminen kytkin - ensiöpuolella |                        |                        |                        |                        |                        |                        |                        |

## Varvalo EE960

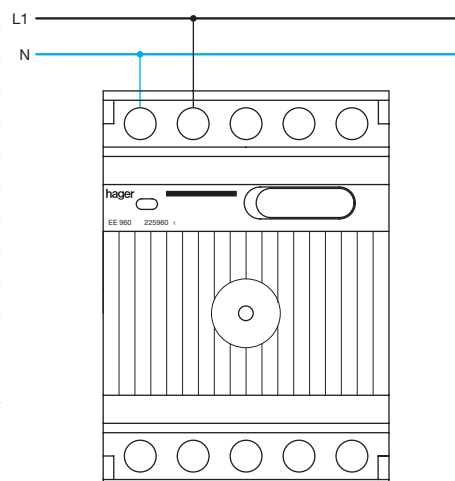
Varvalo on varustettu irrotettavalla käsivalaisimella.



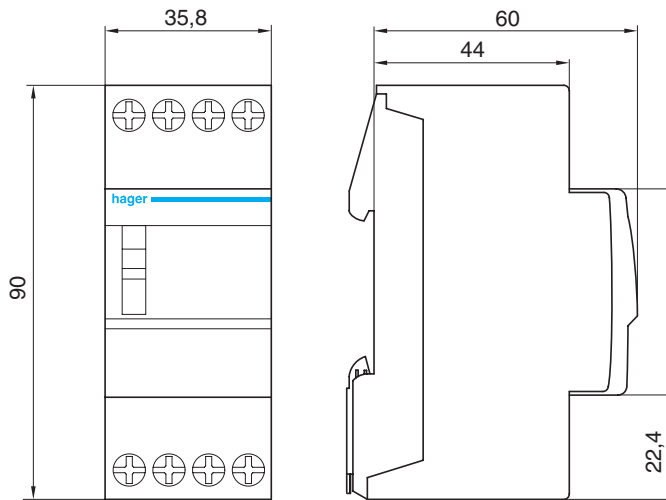
- ⓘ Akkukäyttö --> Valo on kytkettynä päälle
- ⓪ Verkkokäyttö --> Automaattinen päällekytkentä jännitekatkoksen aikana
- > LED palaa vihreänä
- Akkukäyttö --> Valo on kytketty pois päältä
- Verkkokäyttö --> Ei automaattista päällekytkentää jännitekatkoksen aikana
- > LED palaa punaisena



| Varvalo                                 | EE960  |
|---|--|
| Käyttöjännite                           | 230 V - +10% -15%                                  |
| Käyttötaajuus                           | 50 / 60 Hz   |
| Latausaika                              | 36 h   |
| Käyttöaika 24h latauksella              | 1 h  |
| Käyttöaika 36h latauksella              | 1,5 h  |
| Lataussykslien lukumäärä                | 500  |
| Valaistusvoimakkuus 1m päässä           | 4 Lx   |
| Valaistusvoimakkuus 0,5m päässä         | 16 Lx  |
| Akut                                    | Ni Cd KR 18/29 CF 1,2 V                            |
| Ympäristön lämpötila varastointi käyttö | -5° C ... +50°C<br>0° C ... +50°C                  |
| Liityntä monisäikeinen lanka            | 1 ... 4 mm <sup>2</sup><br>1 ... 6 mm <sup>2</sup> |



## Mittapiirros



## Tekniset ominaisuudet ST303N

|   | ST303N                   |
|---|--------------------------|
| <b>Käyttöjännite AC</b>                   | 230 V                    |
| <b>Lähtöjännite</b>                       | 8 V                      |
| <b>Kokonaistehohäviö nimellisvirralla</b> | 7 W                      |
| <b>Leveys</b>                             | 2 mod.                   |
| <b>Tiiveys</b>                            | IP 20                    |
| <b>Käyttölämpötila</b>                    | -20 ... 50 °C            |
| <b>Kytentäpoikkipinta lanka</b>           | 0,75 / 16mm <sup>2</sup> |
| <b>Kytentäpoikkipinta monisäikeinen</b>   | 0,75 / 10mm <sup>2</sup> |
| <b>Taajuus</b>                            | 50 Hz                    |
| <b>Ulosantoteho</b>                       | 8 VA                     |