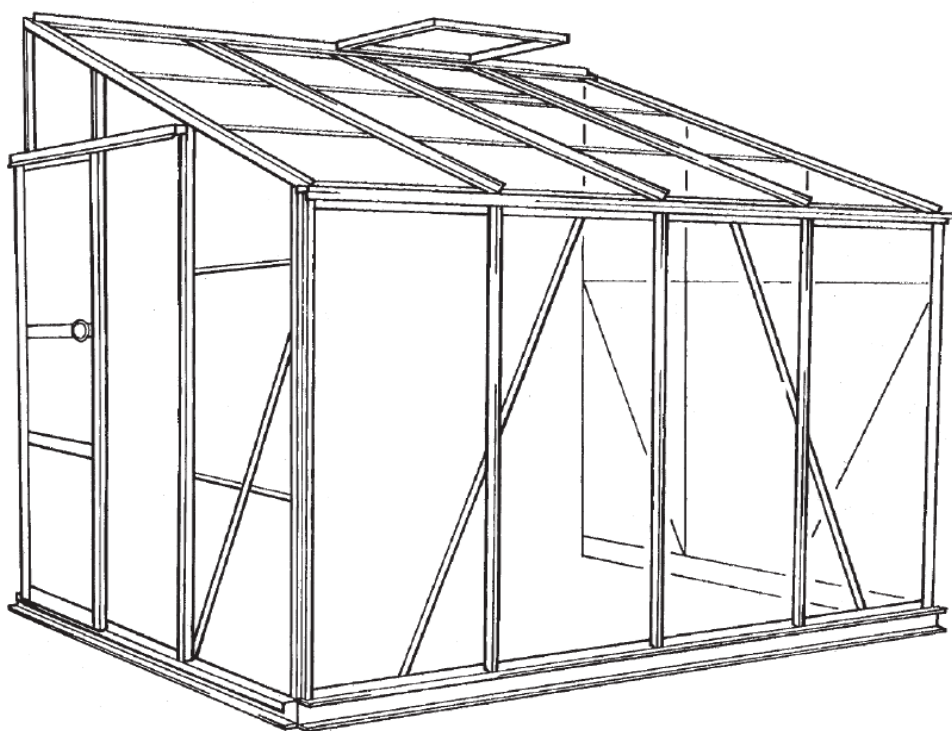


*Kasvihuone
on
monta elämää.*



ROYAL
4,9-7,2



Kivikangas >

 **JULIANA**.fi

OTSIKKO	SIVU	KOKOAMISVAIHEET	SIVU
Alkusanat, yleisohjeita ja vinkkejä	2	Vaihe 1 – Etuseinän kokoaminen	7
Räjäytyskuva	3	Vaihe 2 – Takapäädyn kokoaminen	8
Osaluettelo	4	Vaihe 3 – Ovipäädyn kokoaminen	10
Profiilit ja tarvikkeet	5	Vaihe 4 – Päätyjen liittäminen etuseinään	13
Kokoamistapa	6	Vaihe 5 – Kattoharja ja kattotuoli sekä tuuletusluukun säätömekanismi	14
		Vaihe 6 – Kiinnitys talon seinään	15
		Vaihe 7 – Tuuletusluukun asennus	16
		Vaihe 8 – Lasien asennus, räystäiden muovitulpat Lasien sijoittelu	17 18
		Vaihe 9 – Oven kokoaminen ja asennus	19

Alkusanat

Lue nämä ohjeet huolellisesti ennen kokoamisen aloittamista. Jotta kasvihuoneeseen tulisi kunnan tukeva rakenne, on tärkeää että noudatat oikeaa rakennustapaa.

Huom! Jos haluat tehdä kasvihuoneen ja seinän välin vesitiiviiksi, on liitos tiivistettävä mastixilla (mukana pakkauksessa).

Turvallisuusohjeita

1. Lasia käsiteltäessä on oltava erittäin varovainen.
 2. Käytä kypärää, käsineitä ja tukevia kenkiä asentaessasi lasilevyjä. Myös suojalasien käyttö on suositeltavaa.
 3. Älä missään vaiheessa kiipeä tikkaita kantaessasi lasia. Pyydä toista henkilöä ojentamaan yksi ruutu kerralla.
 4. Kun asennat lasia alumiinirunkoon lasijousien avulla, laita jousi kohdalleen yhdellä kädellä, ja levitä jousi ja kiinnitä se profiliin toisella kädellä.
- HUOMIOI että jouset ovat jännittyneenä sekä asennettaessa ja valmiiksi asennettuina. Noudata varovaisuutta ja varmista että jouset ovat kunnolla alumiiniprofilin kiinnityslovesissa.
5. Varoitus! Älä kävele lasikaton päällä, lasiruudut ja runko eivät kestä painoa.

VARAUDU TALVEEN:

Kasvihuoneen katolle kasautuva lumi on poistettava. Kasvihuoneen voi peittää muovipeitteellä, se auttaa lumen ja jään pois liukumista ja huoneen puhtaana pysymistä. Kasvihuoneen kattoharja kannattaa myös tukea talveksi. Varmista ettei huoneen päälle pääse putoamaan suuria lumimassoja esim. katolta tai puista. Poista automaattisten tuuletusluukunavaajien sylinterit. Sulje ovi ja tuuletusluukut estääksesi tuulen aiheuttamat vahingot.

VAKUUTUSTURVA:

Tarkista että kasvihuoneesi on vakuutettu. Ota yhteyttä vakuutusyhtiöösi.

Käyttövinkkejä

1. Sulje ja ovet ja ikkunat jos odotettavissa on voimakkaita tuulia.
2. Vaihda särkyneet tai vaurioituneet lasit heti uusiin.
3. Rasvaa ovien pyörät säännöllisesti.
4. Noudata aina suurta varovaisuutta käyttäessäsi ruohonleikkuria kasvihuoneen läheisyydessä, koska pieniä kiviä voi lentää ilmaan ja särkeä lasin.

Kasausvinkkejä

Kaavakuvat on aina esitetty kasvihuoneen sisältäpäin katsottuna, ellei muuta ole ilmoitettu. Kasvihuoneen kokoaminen on helpompaa sisältäpäin.

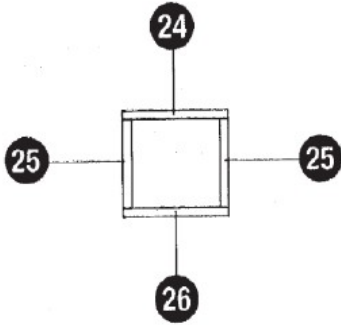
Puhtaus

Kasvihuonelasit on pidettävä puhtaana, jotta mahdollisimman paljon valoa pääsee läpi auttamaan kasvien kasvua.

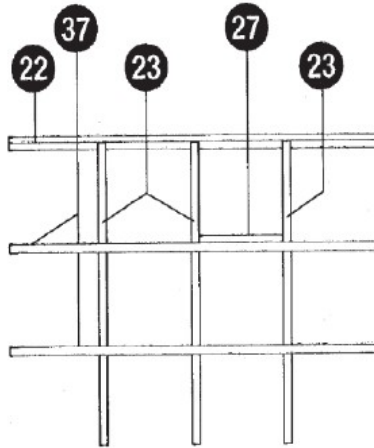
Runko on steriloitava vuosittain, niin että itiöt ja taudit saadaan poistettua. Tähän tarkoitukseen sopivat erilaiset desinfiointiaineet. Kaikki kasviruukut ja -alustat on pestävä ennen käyttöä.

Räjätyskuva

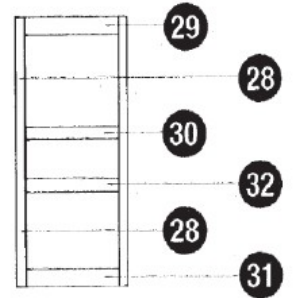
Tuuletusluukku



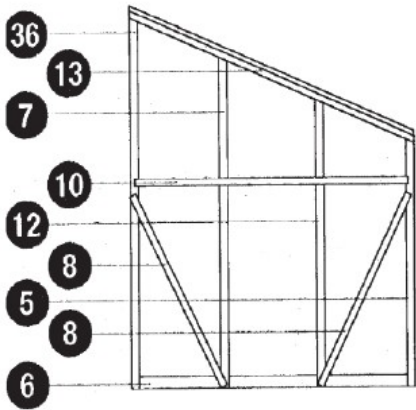
Katto



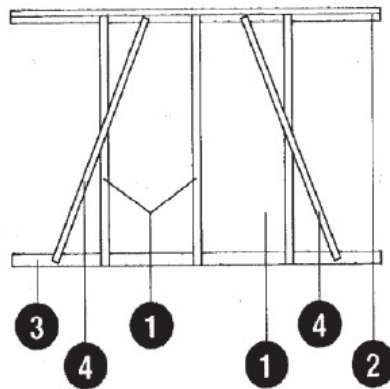
Ovi



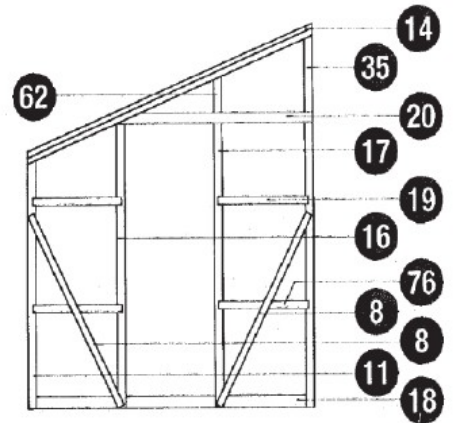
Takapäätty



Etuseinä



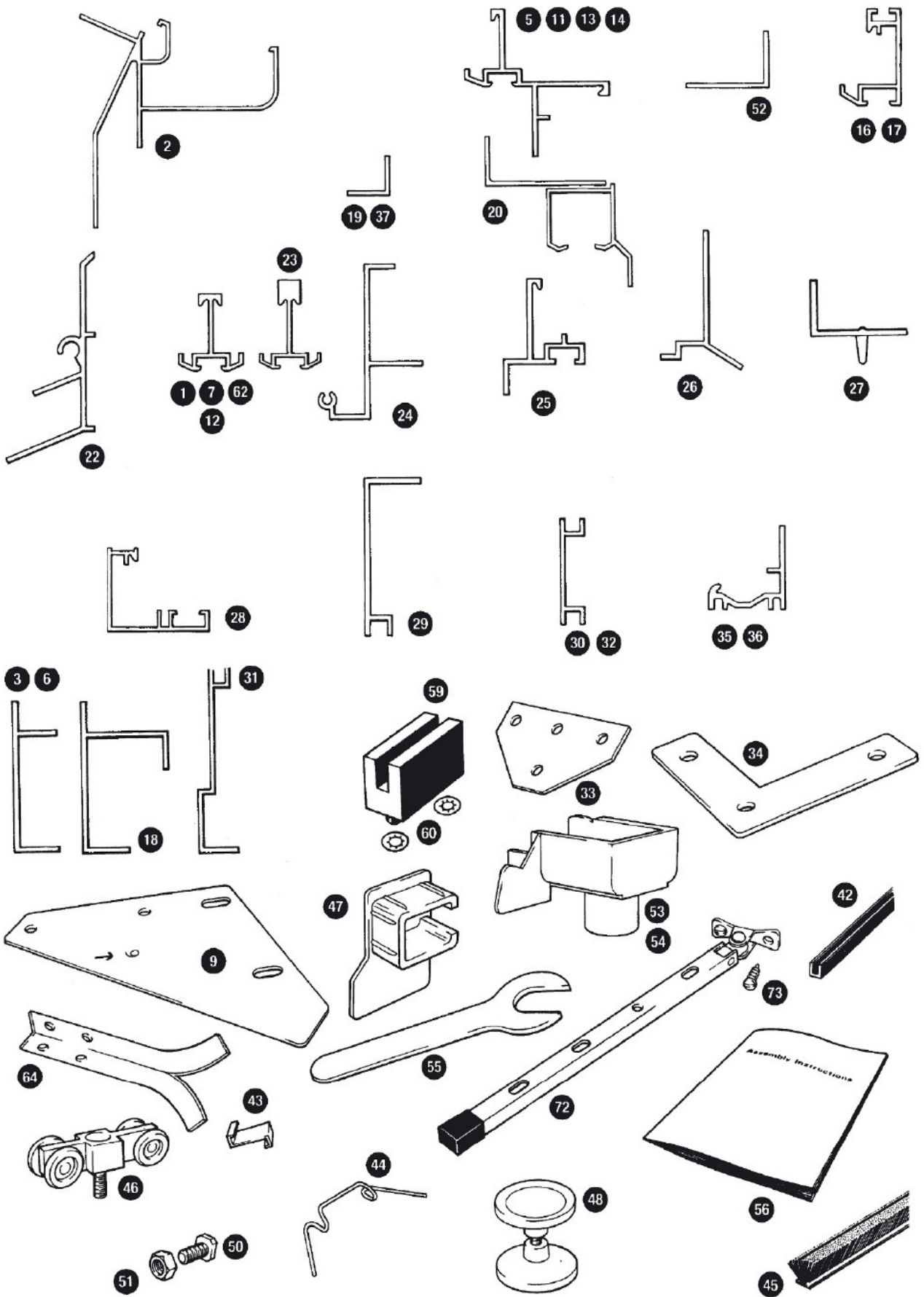
Ovipäätty



Osaluettelo

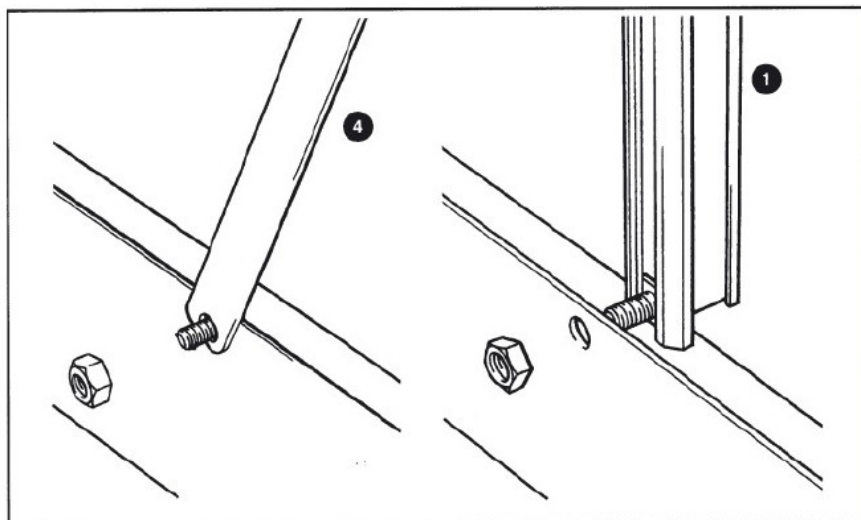
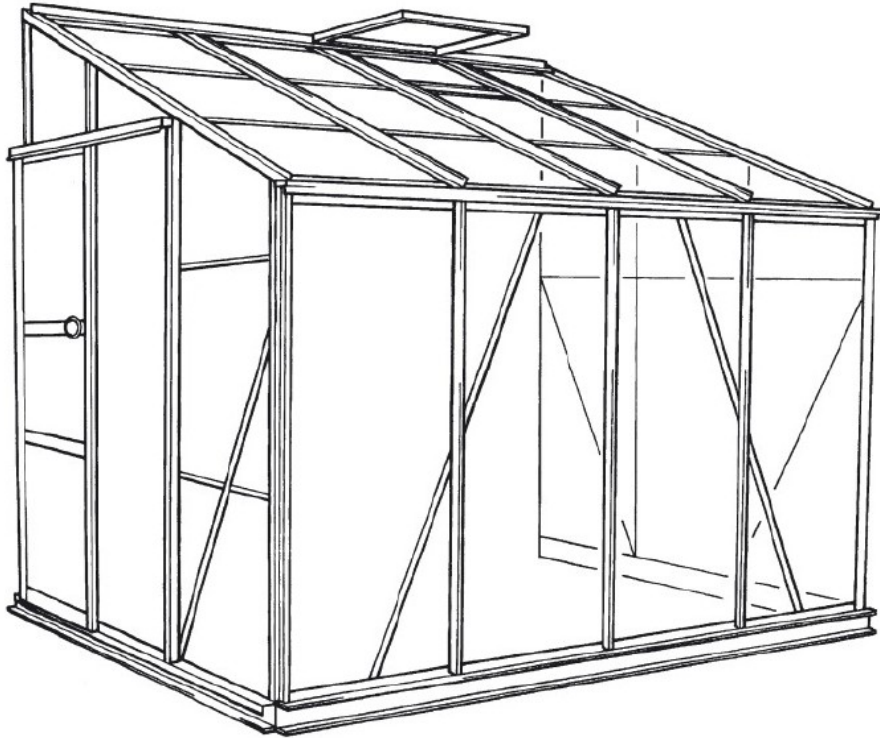
Nro	Kpl	Kuvaus	Ref. nro	4,9m ² 7,2m ²		Nro	Kpl	Kuvaus	Ref. nro	4,9m ² 7,2m ²	
				Pituus mm	Pituus mm					Pituus mm	Pituus mm
01	04	Sivuprofiili	SR053	1494	1494	55	01	10 mm kiintoavain	F655	-	-
02	01	Räystäskouru	RG027	2492	3728	56	01	Kokoamisohjeet	FM045	-	-
03	01	Sisäpuolen alajuoksu - etuseinä	TB004	2492	3728	58	01	Mastix tiiviste	F908	-	-
04	02	Vinotuki - etuseinä	L032	1605	1605	59	02	Oven alajuoksun ohjuri	F859	-	-
05	01	Kulmatolppa - oikea	T020	1494	1494	60	04	Tähtiprikka	F860	-	-
06	01	Sisäpuolen alajuoksu - takaseinä	TB010	1848	1848	62	01	Etuprofiili	SR021	235	235
07	01	Takapäädyn pystyprofiili - oikea	SR035	1985	1985	64	02	Maa-ankkuri	F952	-	-
08	04	Vinotuki - etu ja taka	L009	1320	1320	72	02	Tuuletusluukun pidike	F657	-	-
09	02	Koontalevy kattoon	F909	-	-	73	04	Ruuvi ikkunanpidikkeeseen	F657	-	-
10	01	Vaakatuki - taka	L041	1832	1832	76	02	Ovipäädyn vaakatuki	M007	612	612
11	01	Kulmatolppa - vasen	T020	1494	1494	89	02	Pohja-/seinälevy	F560	-	-
12	01	Väliprofiili	SR033	1752	1752						
13	01	Kattotuoli - oikea	T009	2005	2005						
14	01	Kattotuoli - vasen	T009	2005	2005						
16	01	Oviprofiili - oikea	PC014	1752	1752						
17	01	Oviprofiili - vasen	PC014	1752	1752						
18	01	Sokkeli - etuseinä	TB021	1848	1848						
19	02	Vaakatuki - etuseinä	L002	612	612						
20	01	Oven vaakapalkki ja ovikisko	PB010	1230	1230						
22	01	Kattoharja	RB026	2492	3728						
23	04	Kattoprofiili	SR036	1995	1995						
24	02	Tuuletusluukun yläprofiili	TV001	635	635						
25	04	Tuuletusluukun sivuprofiili	TV030	606	606						
26	02	Tuuletusluukun alaprofiili	TV027	610	610						
27	02	Tuuletusluukun säätömekanismi	TV016	638	638						
28	02	Oven pystyprofiili	PC015	1715	1715						
29	01	Ovipaneeli - yläosa	PA004	610	610						
30	01	Ovipaneeli - keskiosa	PA006	610	610						
31	01	Ovipaneeli - alaosa	PA007	610	610						
32	01	Ovipaneeli - väliosa	PA006	610	610						
33	01	Ovipalkin koontalevy	F833	-	-						
34	01	Päätypalkin koontalevy	F834	-	-						
35	01	Seinätolppa - vasen	T016	2235	2235						
36	01	Seinätolppa - oikea	T016	2235	2235						
37	02	Katon vinotuki	LO44	2492	3725						
42	02	Tiivistenauha lasille	FGL010	-	-						
43	90	Lasinpidike	F213	-	-						
44	250	Lasijousi	F113	-	-						
45	01	Kumitiiviste oveen	F905	-	-						
46	02	Ovipyörä + pultti ja mutteri	F646	-	-						
47	01	Tulppa ovikiskoon - vasen	F647	-	-						
47	01	Tulppa ovikiskoon - oikea	F847	-	-						
48	01	Ovenkahva (pari)	F555	-	-						
50	129	Nelikantapultti M6 x 12	F004	-	-						
51	129	Kuusikantamutteri M6	F004	-	-						
52	02	Oven stoppari	F652	-	-						
53	01	Räystäslaippa - vasen	F853	-	-						
54	01	Räystäslaippa - oikea	F854	-	-						

Profilit ja tarvikkeet - rakenneosakuvaus



Kokoamistapa

1. Tarkista että sinulla on kaikki osaluettelossa mainitut osat ennenkuin aloitat kokoamisen.
2. Tässä vaiheessa on myös hyvä kiinnittää lasien tiivistenaukat kattoprofileihin.



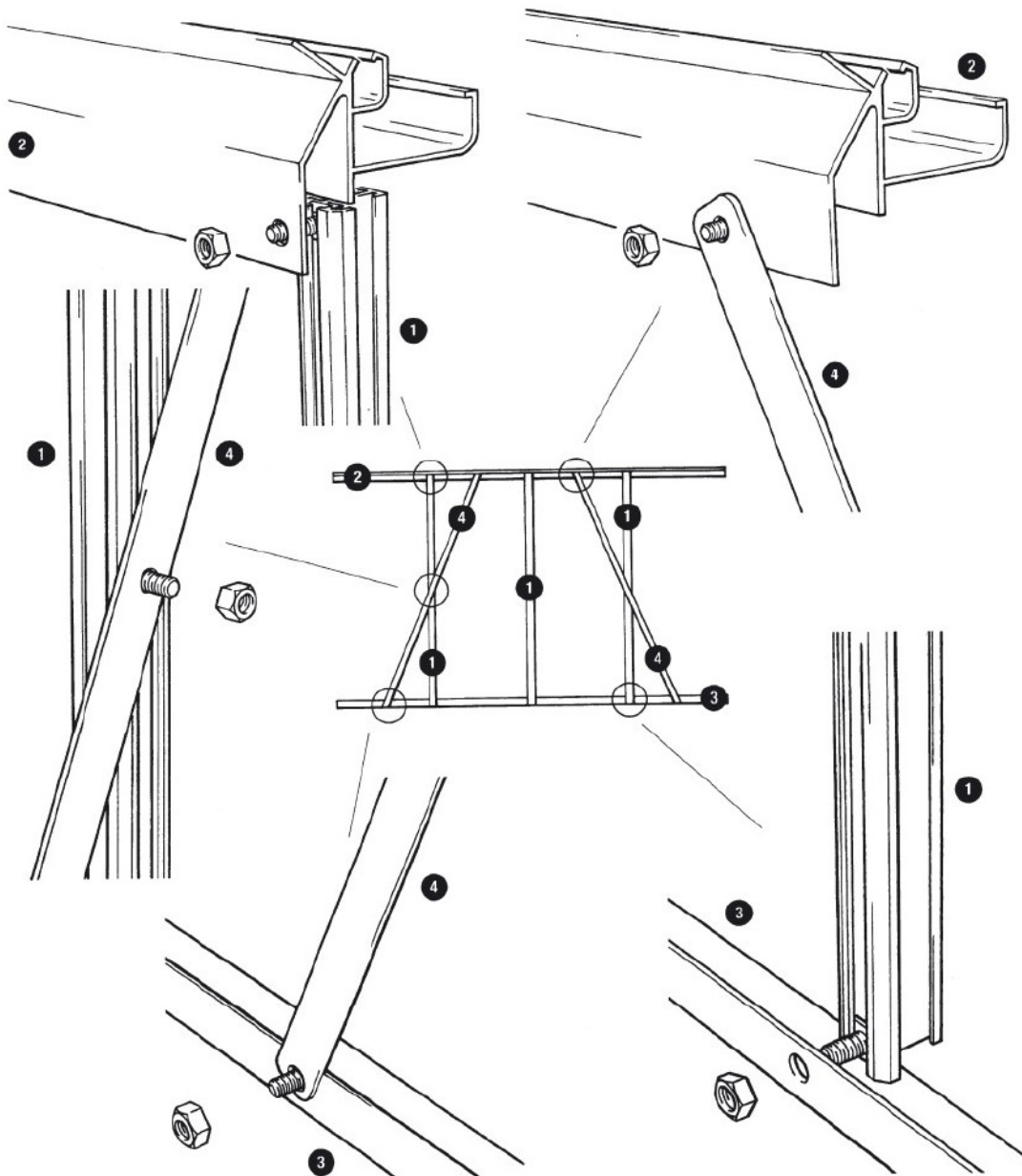
Etuseinän kokoaminen

Etuseinä tulee olemaan yhdensuuntainen talon seinän kanssa.

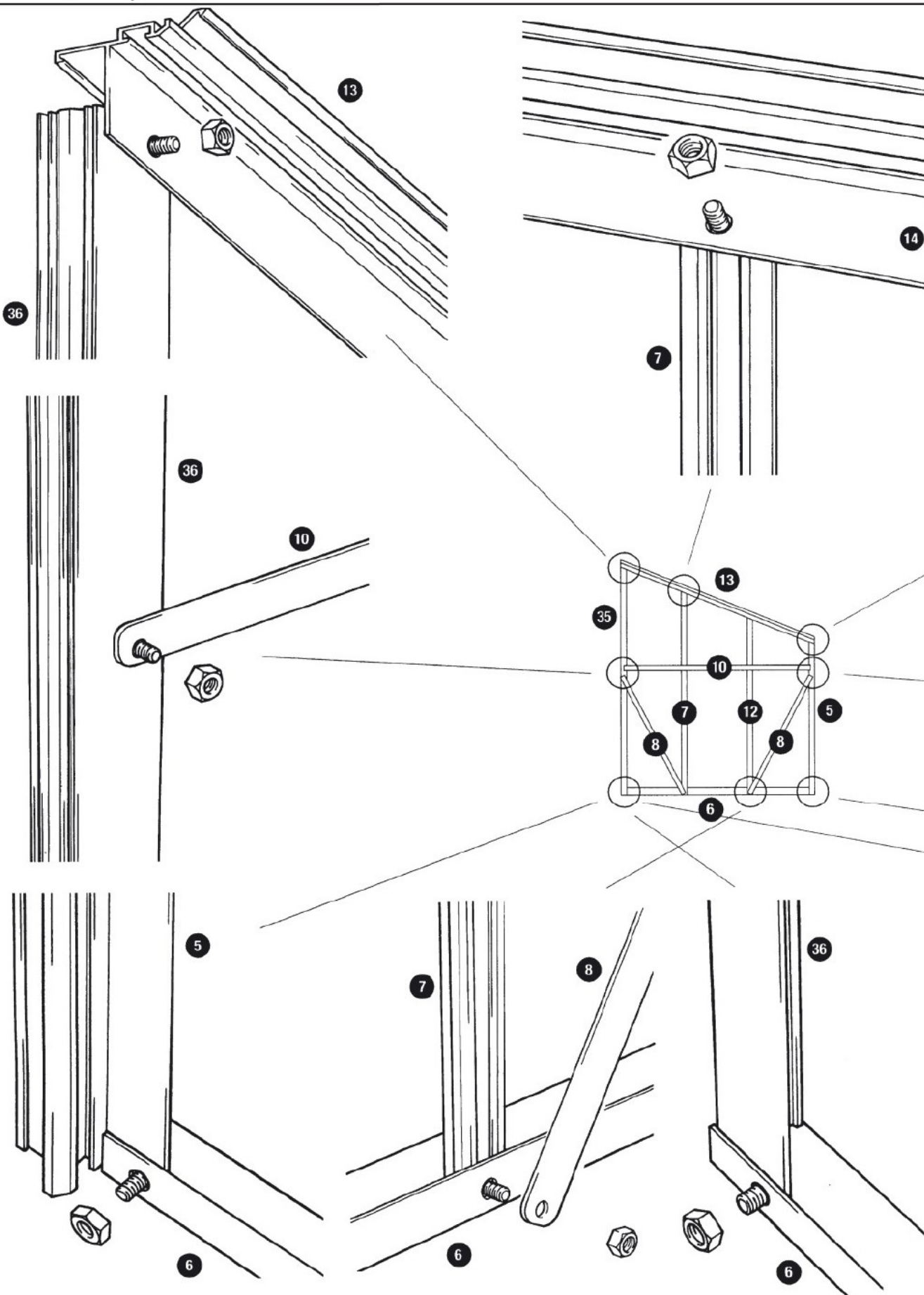
1. Asettele osat maahan kuvan mukaiseen järjestykseen.

2. Laita kaksi pulttia sivuprofilien (1) takana olevaan kanavaan ja kiinnitä ne sisäpuolen alajuoksuun (3) ja räystäskouruun (2). Varmista että jokaisessa uloimmassa profilissa on pultit niin että tuki kiinnittyy kohtaan jossa se risteytyy profiilin kanssa.

3. Kiinnitä vinotuet (4) alajuoksun reunaan (3) ja räystäskouruun (2) pulteilla. Vinotukien tulee risteytyä profiilien kanssa ja ne kiinnitetään keskimmaisilla pulteilla.



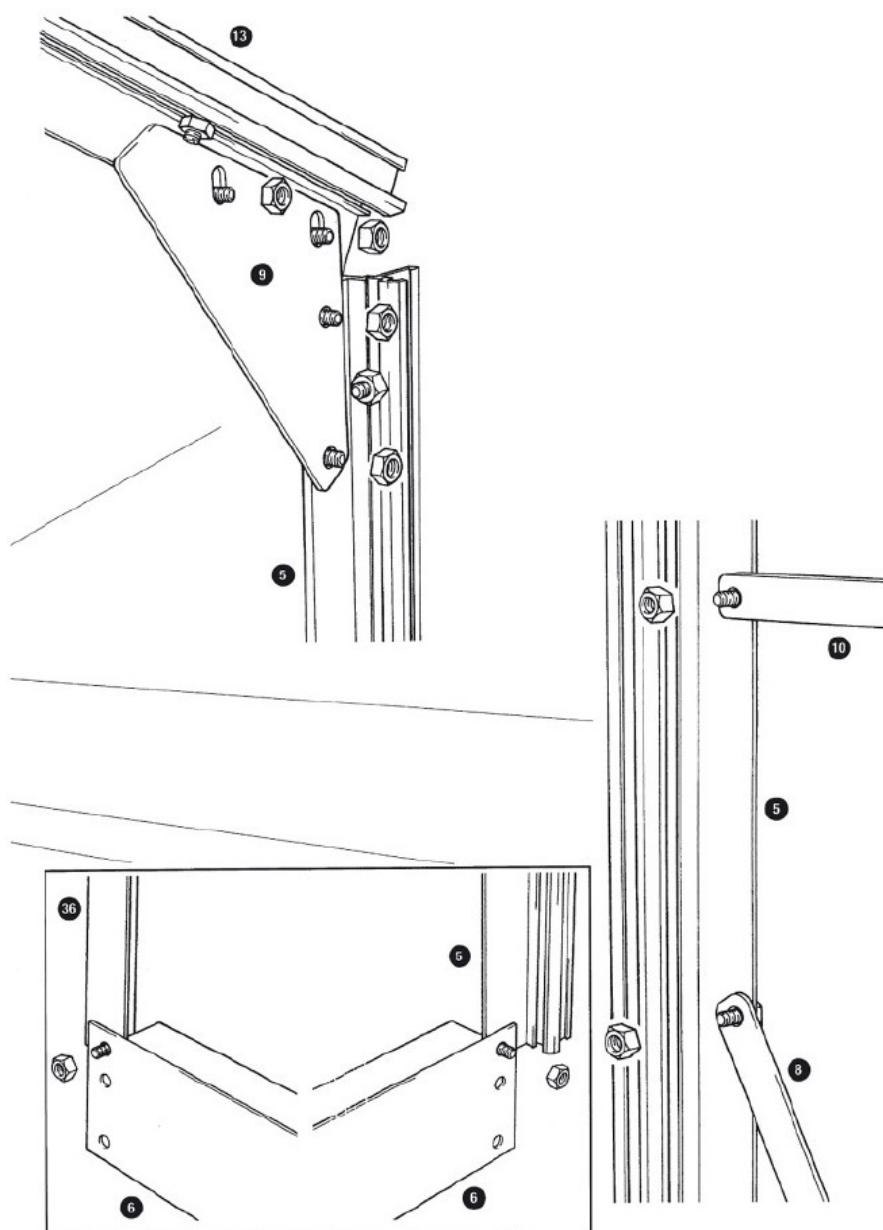
Takapäädyn kokoaminen



Takapäädyn kokoaminen

Vaihe 2

1. Suosittelemme takapäädyn kokoamista ennen ovipäättyä. Tässä ohjeessa kuvataan miten kootaan kasvihuone, jossa ovi on sijoitettu vasempaan päättyyn. Sama toimintaperiaate pätee myös oikealla sijaitsevaan ovipäättyyn.
2. Asettele osat maahan edellisen sivun kuvan mukaiseen järjestykseen.
3. Kiinnitä kulmatolppa (5) alajuoksuun (6). Älä tässä vaiheessa vedä pultteja kireälle.
4. Kiinnitä oikea seinätolppa (36) alajuoksuun (6). Älä tässä vaiheessa vedä pultteja kireälle.
5. Aseta kolme pulttia takapäädyn pysty- (7) ja väliprofilien (12) kanaviin ja kiinnitä alin pultti alajuoksuun/sokkeliin (6).
6. Kiinnitä koontalevy (9) löysästi kulmatolpan sisäpuolelle ja päätykiskoon. Aseta vaaka- (10) ja vinotuet ankkurointipultteihin ja kiinnitä muttereilla.
7. Kiinnitä kattotuoli seinätolpan yläreunaan.
8. Tarkista että koko rakennelma on suora, ja kiristä lopuksi kaikki pultit ja mutterit kunnolla.

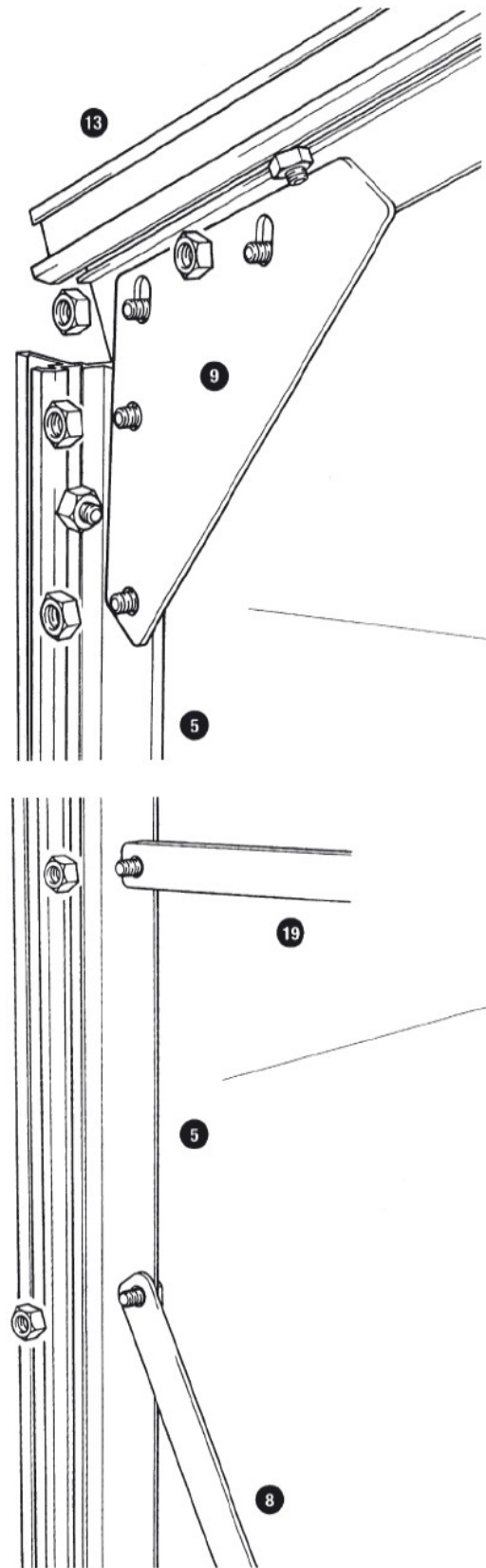


Ovipäädyn kokoaminen

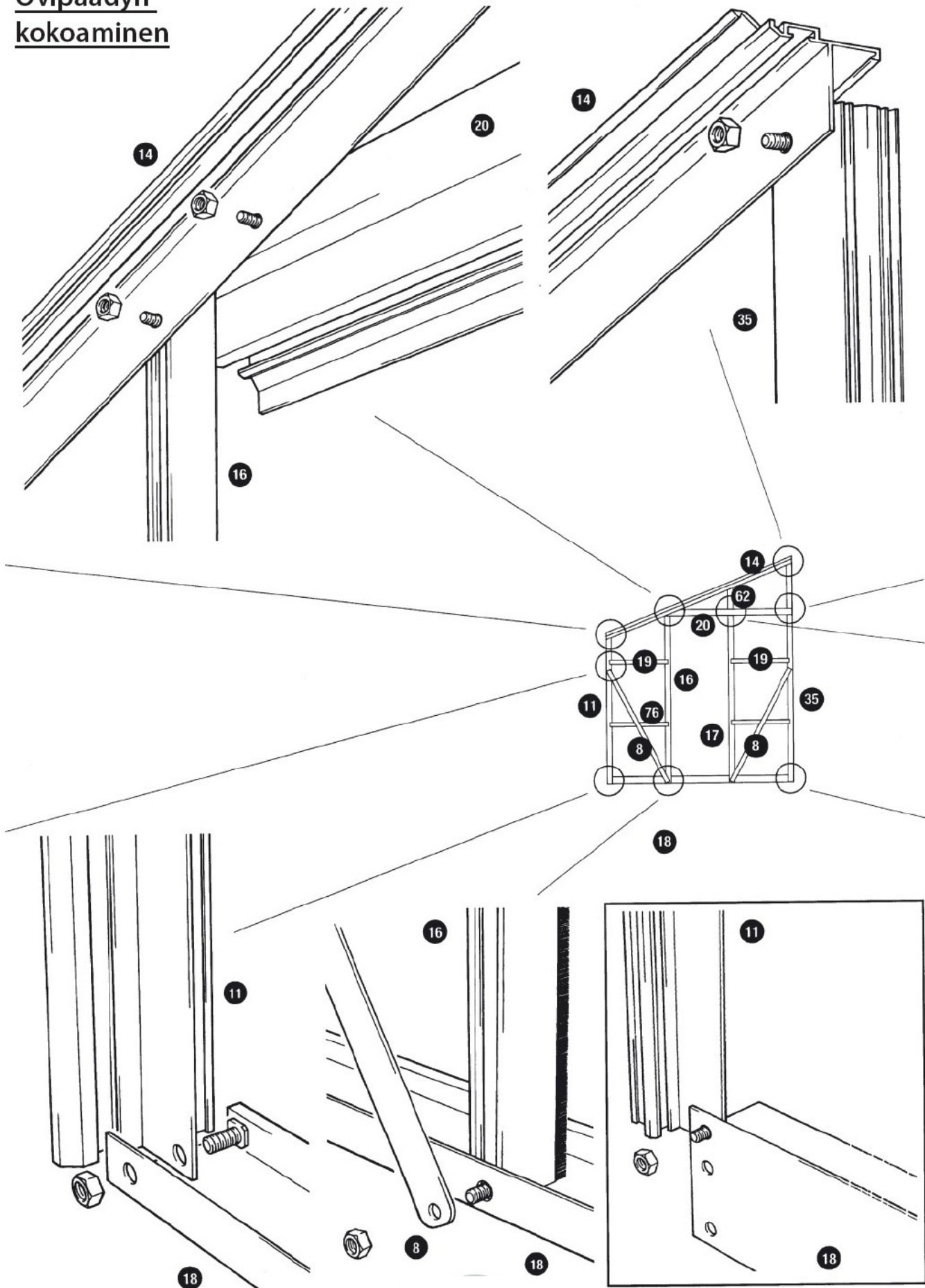
Vaihe 3

Tämä vaihe muistuttaa takapäädyn kokoamista. Kuten kaavio-
osta näkyy on ovipäädystä myös ovipalkki ja ovikisko (20).

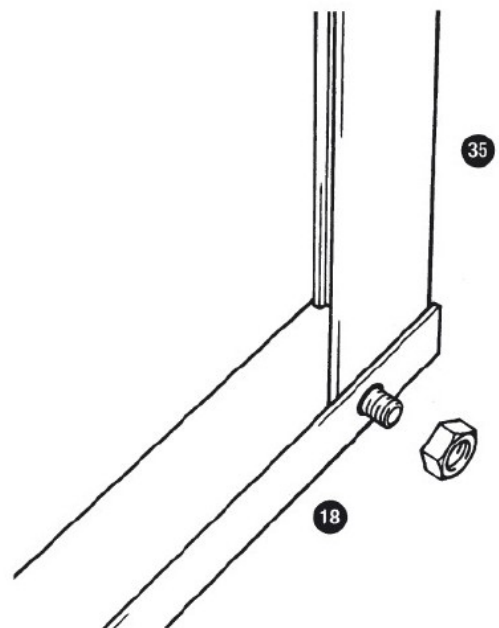
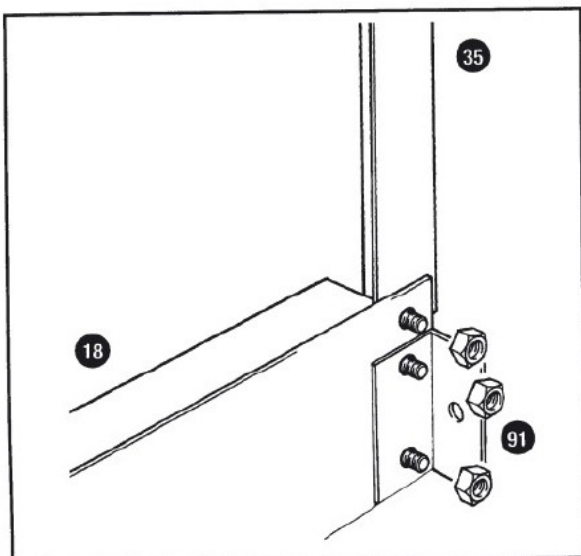
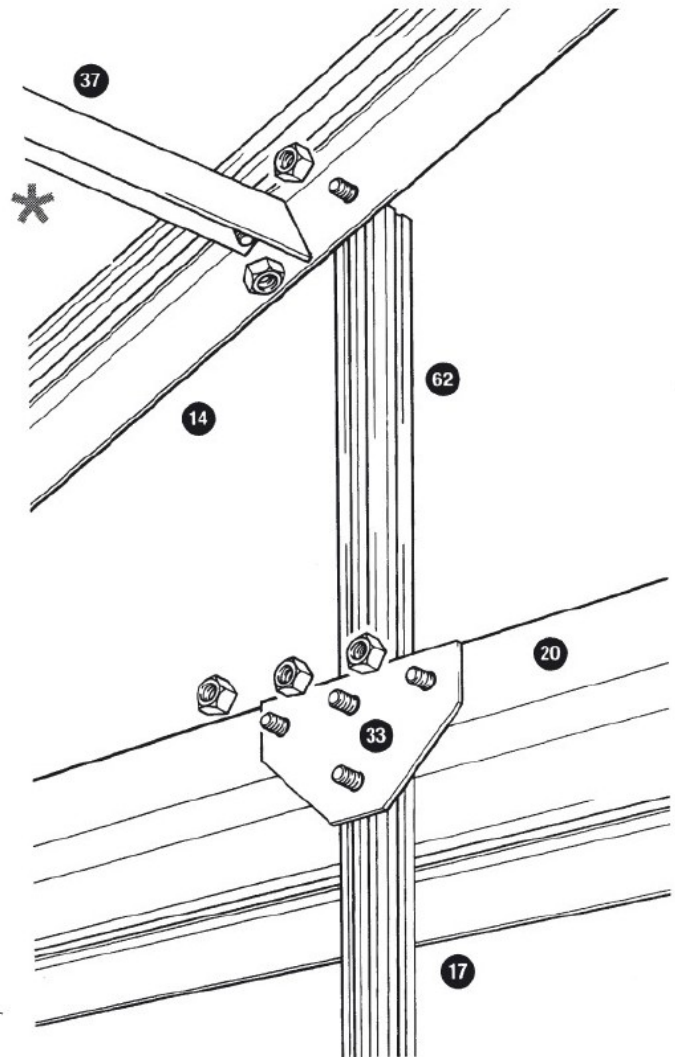
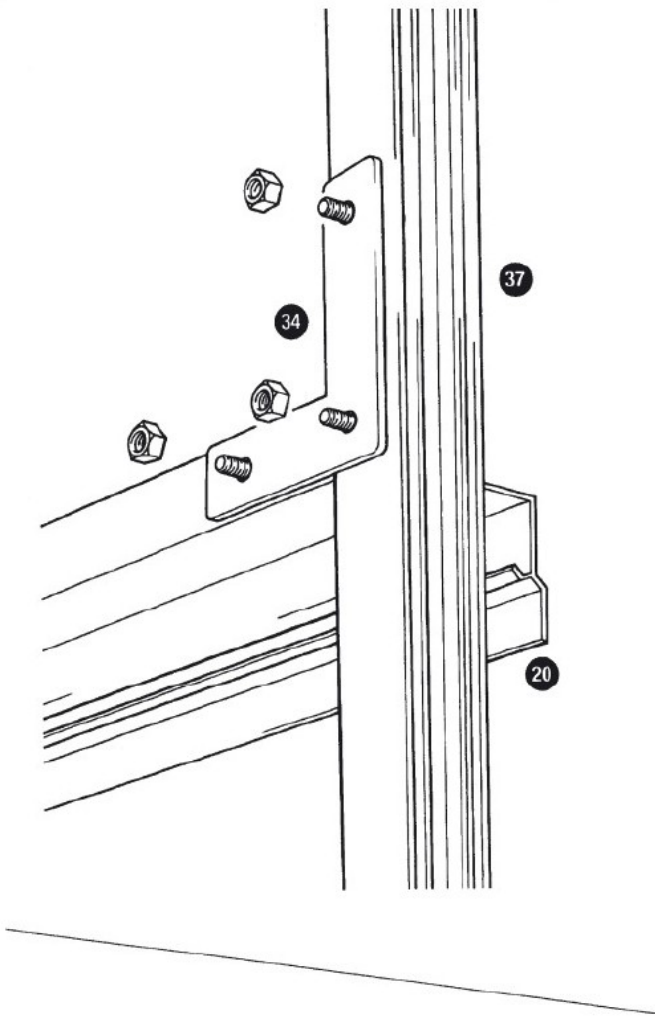
1. Aseta seinätolpan (36 PO 35?) reikiin kaksi pulttia. Tolppa liitetään oven vaakapalkkiin ja ovikiskoon (20).
2. Aseta oviprofilien (16, 17) kanaviin kaksi pulttia. Profiilit liitetään vaakatukiin (19 ja 76).
3. Aseta kulmatolpan (11) reikiin kuusi pulttia, ja käytä alinta pulttia yhdistämään kulmatolppa sokkeliin (18). Älä tässä vaiheessa vedä pulttia kireälle.
4. Kiinnitä seinätolppa (36) sokkeliin (18) pulteilla (löysästi).
5. Kiinnitä oviprofili (16) ja vinotuki (8) alajuoksuun (6) pulteilla (löysästi).
6. Kiinnitä koontalevy (9) löysästi ylimmäksi kulmatolppaan.
7. Asenna vinotuen (8) vapaa pää ankkurointipultteihin ja kiinnitä muttereilla.
8. Kiinnitä myös vaakatuot (19, 76) oviprofileihin (16,17), kulmatolppaan (11) ja seinätolppaan (36).
9. Kiinnitä kahdella pultilla ja mutterilla kattotuoli (14) katon koontalevyyn (9) ja seinätolpan ulkoreunaan. Asenna ne oviprofiliin.
10. Kiinnitä päätypalkin koontalevy (34) löysästi seinätolppaan (36).
11. Laita oven vaakapalkki (20) paikoilleen ja kiinnitä pulteilla esiporattujen reikien läpi kattotuoliin (14).
12. Kiinnitä ovipalkin koontalevy (33) vaakapalkkiin kolmella pultilla kuvan osoittamalla tavalla. Älä tässä vaiheessa vedä pulteja kireälle.
13. Kiinnitä etuprofili (62) kattotuoliin (14) ja ovipalkkiin (33). Kiinnitä lopuksi oviprofilin (17) yläosa ovipalkin koontalevyyn.
14. Tarkista että koko rakennelma on suora ja kiristä kunnolla kaikki pultit ja mutterit.



Ovipäädyn kokoaminen



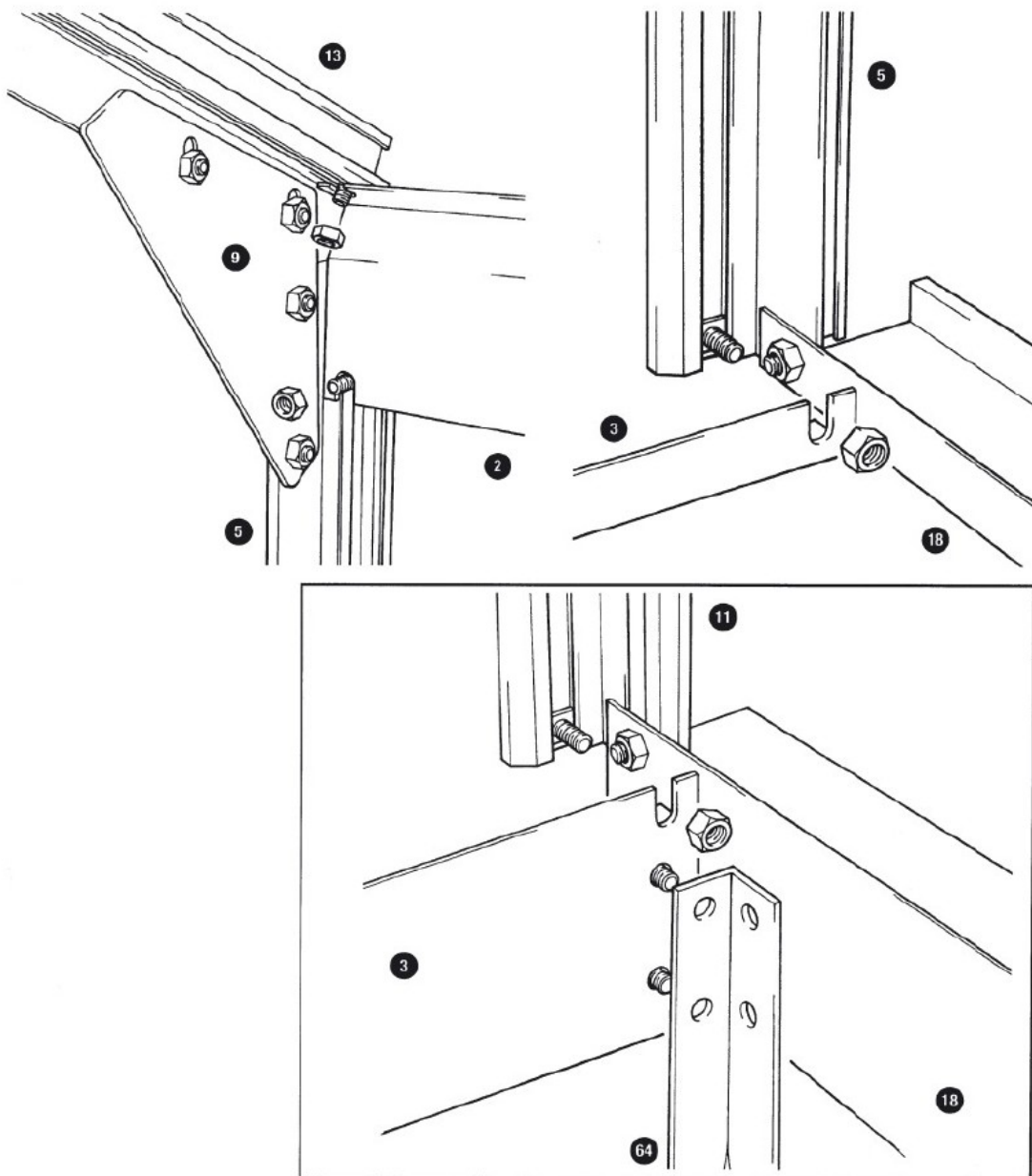
Ovipäädyn kokoaminen



Päätyjen liittäminen etuseinään

Vaihe 4

1. Työnnä molempien kattotuolien (13, 14) kanavaan neljä pulttia (yksi kumpaankin päättyyn ja kaksi keskelle) ja kiinnitä ne löysästi muttereilla.
2. Työnnä molempien kulmatolppien (5, 11) kanavaan kaksi pulttia (ylä- ja alaosaan) ja kiinnitä ne löysästi muttereilla.
3. Liitä takapäätty etuseinään ja kiinnitä pulteilla sokkeliin ja kattotuoliin. Asenna ovipäätty etuseinään samalla tavalla.
4. Sijoita kattoharja (22) siten että molempien sivujen lovet ovat vastakkain kattotuolien kanavien kanssa. Kiristä pulteilla ja muttereilla.



Katon harja, kattoprofilit ja tuuletusluukun säätömekanismi

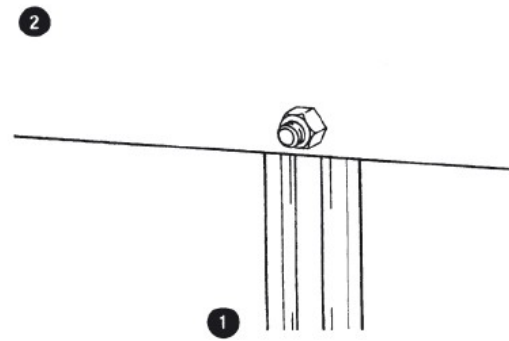
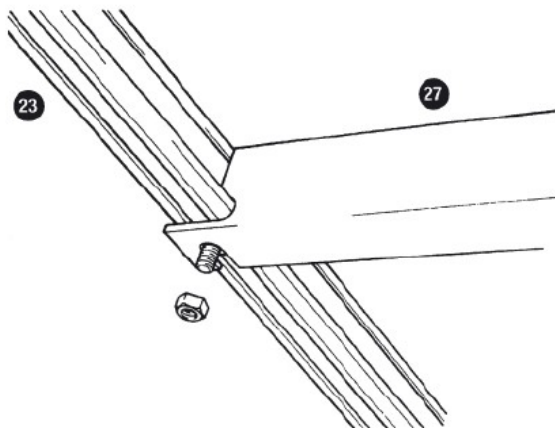
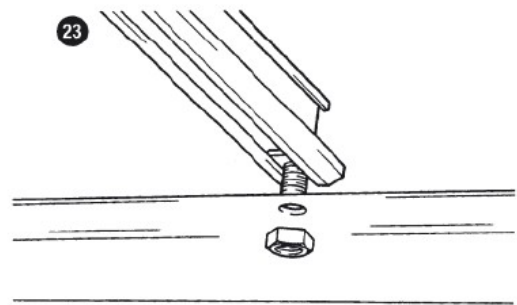
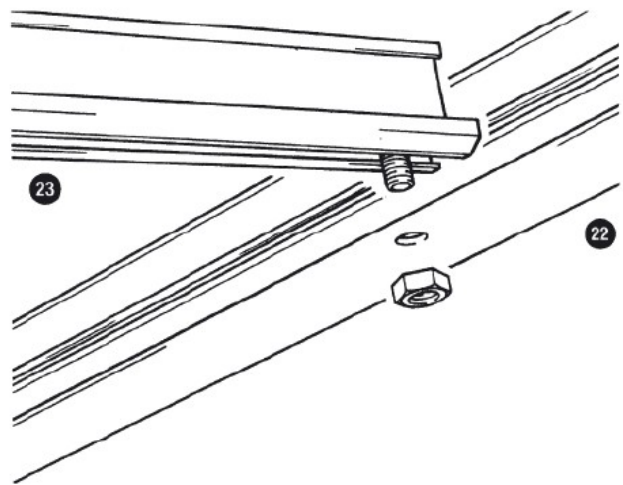
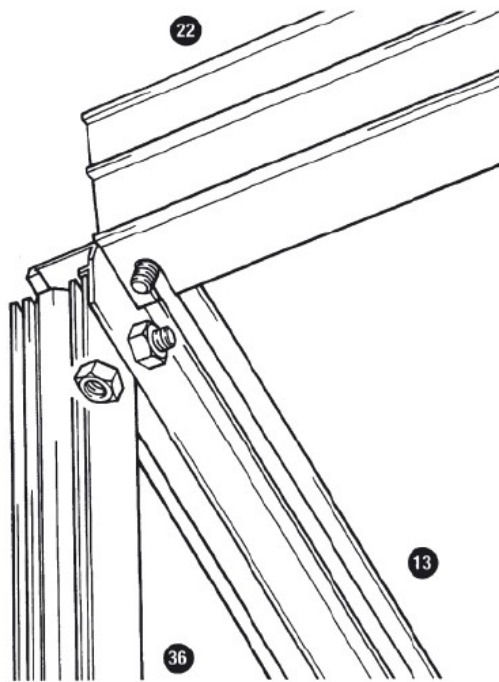
Vaihe 5

1. Vie kaksi pulttia kaikkien kattoprofilien (23) kanaviin ja kiristä muttereilla. Tämä tulee kannattelemaan katon vinotukia (37) kun ne on kiinnitetty.

Päätä mihin haluat sijoittaa tuuletusluukut. Kumpaakin luukkua varten on sopivaan kohtaan kattoprofilien kanaviin asetettava pultti ja mutteri kannattelemaan tuuletusluukun säätömekanismia (27).

2. Kiinnitä kattoprofilit (23) kattoharjaan (22) ja räystäskouruun (2) esiporattujen reikien läpi nelikantapulteilla ja muttereilla.

3. Kiinnitä katon vinotuet (37) päätyihin kattoprofilien päältä.

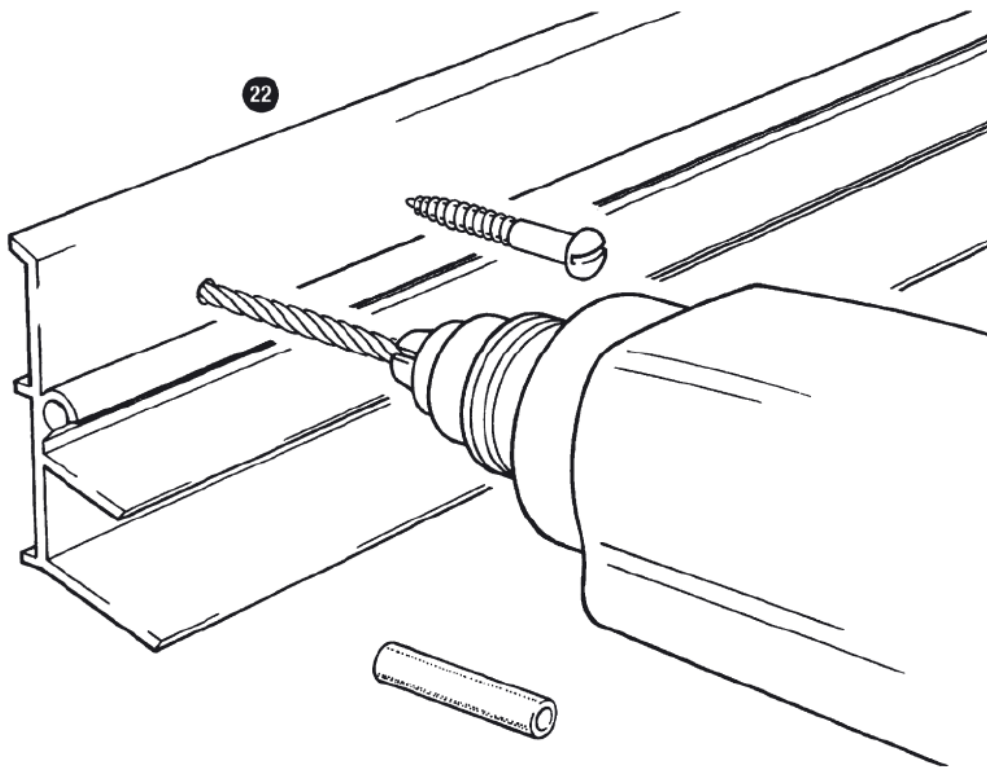


Kiinnitys talon seinään

Vaihe 6

1. Varmista että kasvihuone on mahdollista kiinnittää tukevasti seinään. Pora reiät kattoharjaan (22) (keskelle kattoprofiilien väliin) ja seinätolppiin (35,36) (neljä reikää per tolppa).
2. Merkitse reikien kohdat seinään ja poraa reiät seinään.
3. Levitä mastixia kattoharjan ja seinätolppien takapuolelle.
4. Kasvihuone voidaan nyt kiinnittää seinään. Ruuvit seinään kiinnittämistä varten eivät kuulu toimitukseen. Niiden valinta riippuu siitä minkälaiseen seinämateriaaliin kasvihuone kiinnitetään. Tiiliseinää varten suosittelemme käytettäväksi 3,8 x 38 mm ruuveja.
5. Tiivistä kattoharjan yläosa ja seinätolppien reunat ennen lasien asentamista.

Varmista ettei kattoharjan keskiosa vajoa alas asennettaessa. Vältä myös vetämästä ruuveja liian kireälle jotta profilit eivät väännä vinoon. Jos takaseinä asennetaan epätasaista seinää vasten, on hyvä asettaa puinen tukilevy kehyksen ja seinän väliin.

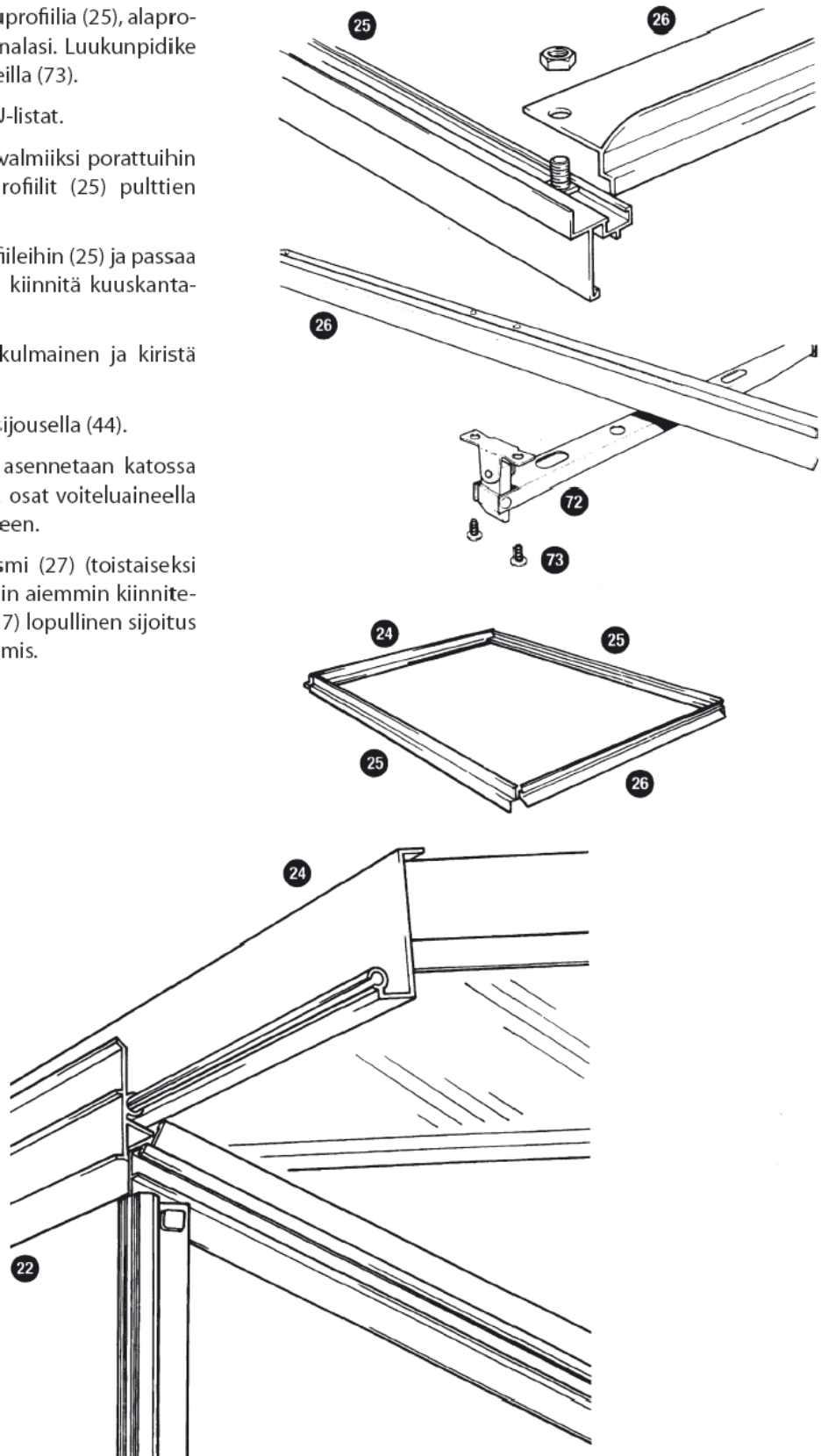


Tuuletusluukun asennus

Vaihe 7

Tuuletusjärjestelmä koostuu seuraavista osista: tuuletusluukun yläprofili (24), kaksi sivuprofiilia (25), alaprofiili (26) sekä 610 x 610 mm ikkunalasi. Luukunpidike (72) asennetaan alaprofiiliin ruuvieilla (73).

1. Tarkista että sivuprofiileissa on U-listat.
2. Aseta kaksi pulttia yläprofiliin valmiiksi porattuihin reikiin, työnnä molemmat sivuprofiilit (25) pulttien päältä ja kiinnitä muttereilla.
3. Aseta vielä kaksi pulttia sivuprofiileihin (25) ja passaa alaprofiilin (26) reiät pultteihin ja kiinnitä kuuskantamuttereilla.
4. Tarkista että luukku on suorakulmainen ja kiristä kaikki mutterit.
5. Asenna lasi luukkuun neljällä lasijousella (44).
6. Tuuletusluukun yläprofili (24) asennetaan katossa olevaan silmukkaan. Rasvaa nämä osat voiteluaineella ja työnnä luukku varovasti paikoilleen.
7. Kiinnitä luukuun säätömekanismi (27) (toistaiseksi vain löysästi) kattoprofiileihin niihin aiemmin kiinnitetyillä pulteilla. Huomioi että sen (27) lopullinen sijoitus päätetään kun katon lasitus on valmis.



Lasien asennus

Vaihe 8

Suorita työ tynnellä ja hyvällä säällä ja varmista että voit lasittaa koko kasvihuoneen yhdellä kertaa. Älä missään tapauksessa jätä kasvihuonetta vain osittain lasitetuksi.

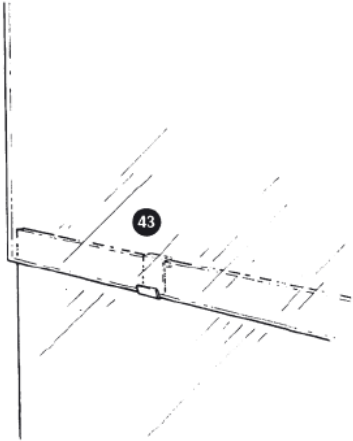
1. Ennen aloittamista tarkista että olet kiinnittänyt kaikki tiivistenaukat.

Lasien asennus kattoon

1. Aloita katon lasittamisella. Aloita räystäskourusta (2) ja jatka kiinnittämällä jokainen lasi neljällä teräksisellä lasijousella.

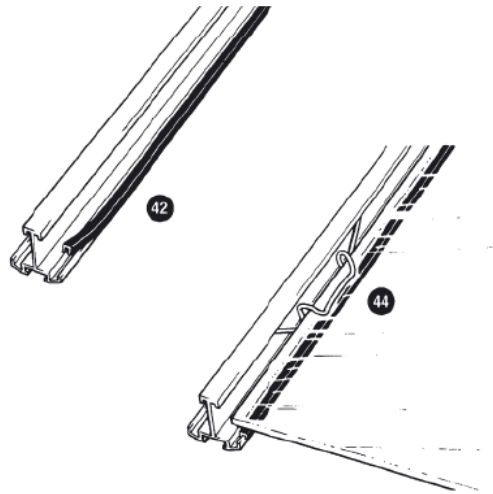
2. Kiinnitä kaksi lasinpidikettä (43) jokaisen lasin yläreunaan, ja aseta seuraava lasi pidikkeiden sisäpuolelle. Kiinnitä kuten edellä.

Tee aina yksi osa/profilinväli valmiiksi ennenkuin aloitat seuraavaa



Lasien asennus seiniin

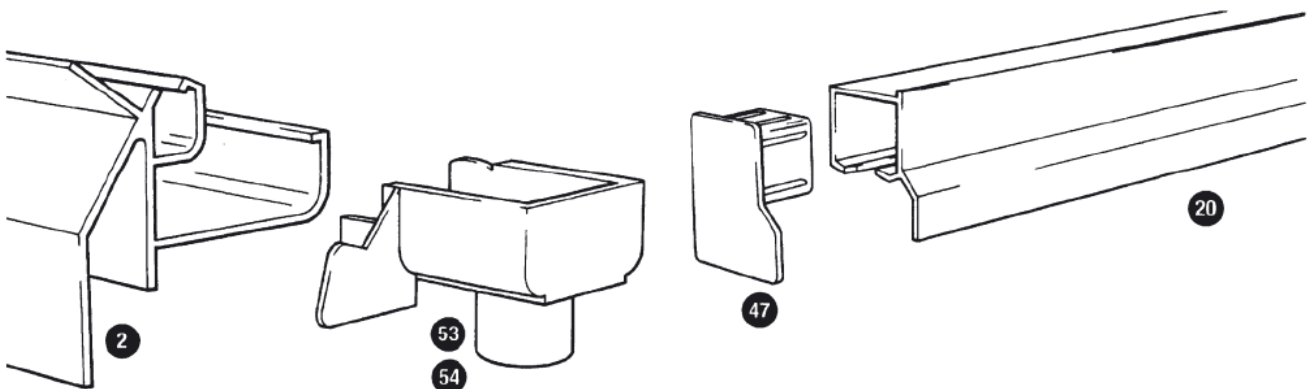
1. Jatka lasittamalla etuseinä ja päädyt. Aloita alhaalta ja käytä neljä joustaa jokaista lasia kohden



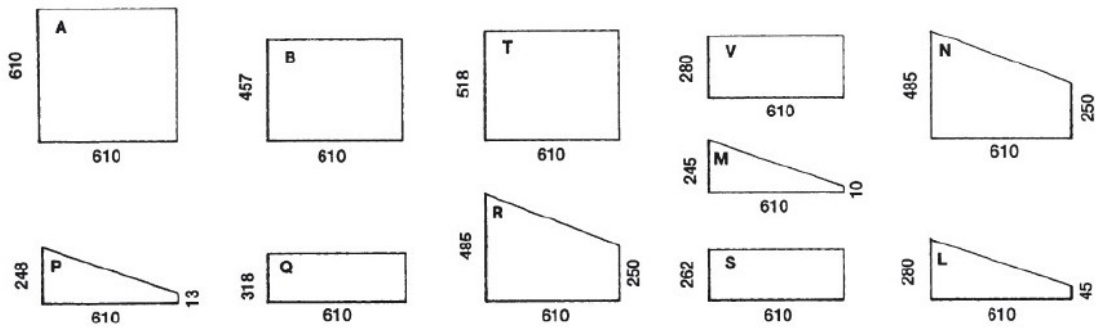
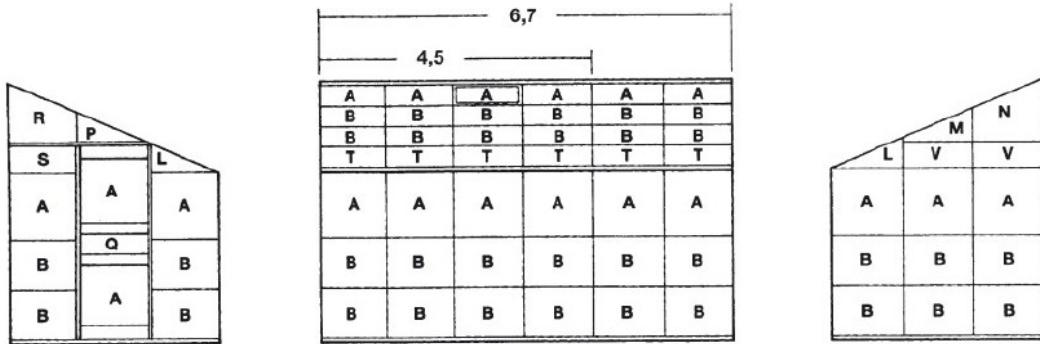
Kiinnitys alustaan

Jos kasvihuone seisoo betonilla, kiveyksellä tai muulla tukevalla alustalla, sokkeli on kiinnitettävä siihen ruuveilla ja tulpilla. Siinä tapauksessa et voi hyödyntää toimitukseen kuuluvia maa-ankkureita sellaisenaan, mutta voit katkaista niiden yläosan ja käyttää niitä nurkkatukina.

Muovitulpat



Lasien sijoittelu



LASIPAKKAUKSET

1 x 610 x 610 - merkitty vihreällä

7 x 610 x 457 - merkitty sinisellä

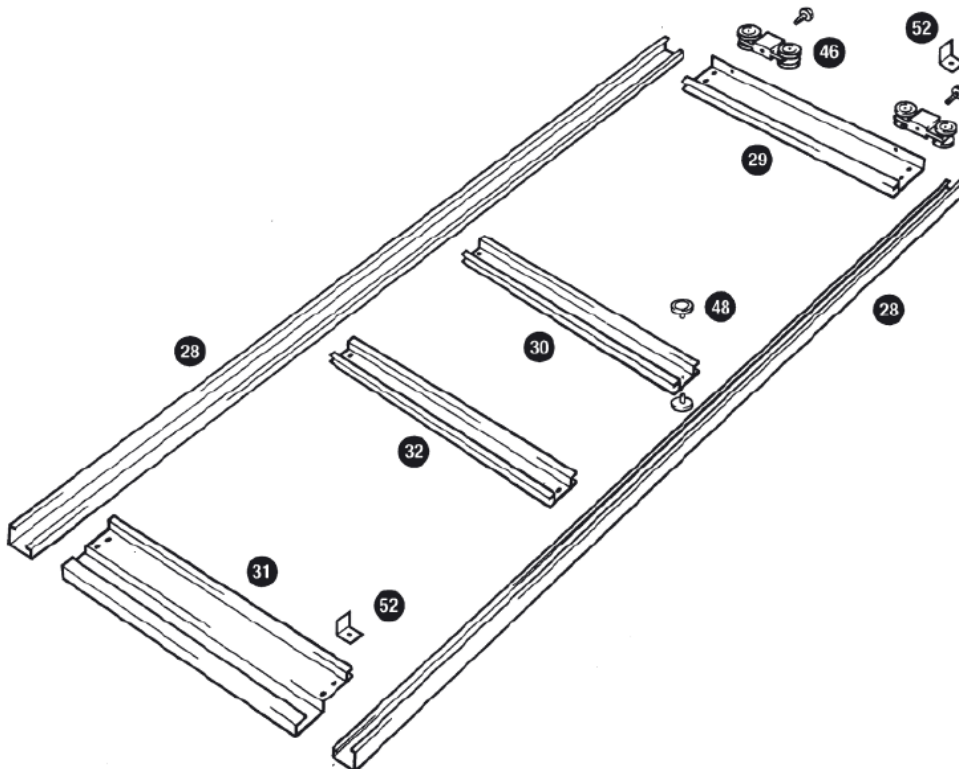
1 x eri kokoja - merkitty punaisella

Oven asennus

Vaihe 9

1. Asettele maahan oveen kuuluvat osat: kaksi pystyprofiilia (28), yläpaneeli (29), alapaneeli (31) ja keskiosat (30,32).
2. Asenna kaksi ovipyörää (46) yläpaneeliin (29) seuraavan sivun kuvan osoittamalla tavalla. Voitele pyörät kevyesti öljyllä.
3. Kiinnitä ylä (29) ja ala (31) sekä keskipaneelit (30, 32) profiileihin (28) pulteilla kuten kuvassa seuraavalla sivulla. Yläpaneeli on asennettava melkein ylimmäksi pystyprofiileihin (28).
4. Tarkista että olet kiinnittänyt tiivistenaugat.
5. Lasita kolmella lasilla. Käytä lasijousia.
6. Kiristä kaikki mutterit ja pultit.
7. Ripusta ovi paikoilleen pujottamalla pyörät ovikiskoon (20) ja aseta alajuoksun ohjuri etummaisena sokkelin (18) alareunaan. Säädä ovipyörät niin että ovi liikuu kevyesti ja että se roikkuu suorana suhteessa oviprofiileihin (16).
8. Kiinnitä ovenkahvat (48) keskipaneeliin (30) pulteilla valmiiksi porattuihin reikiin.

Suosittellemme että asennat suojuksen - esim. kehukseen kiinnitetty vahva verkko - estämään lumen tai kattolaattojen tip-puminen kasvihuoneen päälle.



Oven asennus

