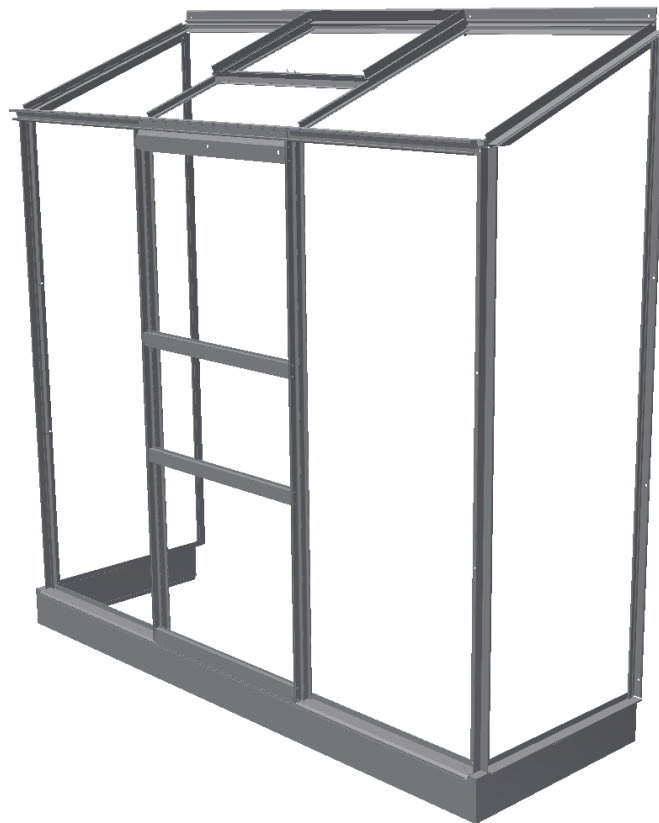


Altan

Halls Wall Garden

42, 62



MODEL: 42 : 0,9m²
62 : 1,3m²

09/10/17



www.hallsgreenhouses.com

Please refer to website for the most up to date instructions.

Dear Customer!

The assembly of your new greenhouse requires no technical knowledge. However, it is important that the assembly instructions are strictly followed. The assembly instruction is a combination of text and illustrations. The profiles are packed separately in numbered packs corresponding to the order in the assembly instruction. Erect one pack at a time. All nuts bolts and fittings are found in bag No. 0 (specified on page 12). Each pack is specified in separate lists of components.

All detailed illustrations are marked with symbols:



Seen from inside




Seen from outside

Precautions.

- Assembly must be carried out in dry, calm weather.
- Always use working gloves while glazing. Greenhouse glass has sharp edges, especially if it breaks.
- Assistants and especially children must be warned broken glass is an element of danger. Pick up broken glass at once and remove with care.
- We recommend to use protective glasses while fixing spring wire glazing clips.
- Place the ladder on a level support.
- It is essential to have an assistant.

References.

The column marked  indicates the page(s) on which the component is used.

Page 13 - 14:

Foundation

If you are not using the pre-fabricated base for this greenhouse, you must have an alternative base to raise the frame off the ground, otherwise the door will not run correctly. If you are making your own base, the measurements indicated must be external measurements. We recommend 19mm x 32mm pressure treated timber for DIY base, also for wall battens.

For the pre-fabricated base, you furthermore need about 40 litres of concrete and 2, 4 or 6 (depending on the size of greenhouse) plastic concrete pipes of about 800mm which are placed in a non-freezing depth for the fastening of the corner and/or middle anchors.

The base must be 100% level and square; the latter is ensured by checking the two diagonal measurements are equal.

For the pre-fabricated base on a solid foundation i.e. concrete pad, slabs or sleepers, the ground anchors will need to be cut to the height of the base with a hack saw as they are also corner brackets. **(A)**

Tools

The mounting of the greenhouse requires the tools shown on page 12.

Pages 14-30:

Place the components as shown on the illustration and assemble in the order shown in the pictures. Do not tighten the nuts completely until the front gable construction has been assembled.

Fitting of glass/polycarbonate Important before glazing!

Make sure that the gables and sides are level and square, and that the door(s) and window(s) are functioning perfectly.

Best order of assembly:

- 1) Front – 2) Roof – 3) Wall Fixing –
- 4) Door – 5) Vent – 6) Glazing.

Remember to insert extra bolts in profiles 00962 to fit 00931/00932.

Pages 26-29:

Glazing

Fit glazing strip (411) to all glazing bars, gable bars and corner posts (vertical bars) before you begin to glaze the greenhouse.

Start glazing the roof first (working from the bottom up for horticultural glass), one pane at a time.

Spring wire clips and glass holder clips are to be fitted as shown.

X = Spring wire clips, > = Glass holder clips

Page 30:

Mounting of Polycarbonate

The illustrations on page 32 show where to mount them. The type indication states the length in mm. A possible adjustment is made by means of a fine-tooth saw.

NB! To avoid the formation of algae the polycarbonate sheets must not come into contact with the ground. Rest them on a piece of cardboard.

J, K, L, M – lists are mounted as shown on page 30.

Sealing of the polycarbonate sheets

The sheets may be sealed against insects. Close the top-end off with alu-tape (**NOT SUPPLIED**) or silicone (**NOT SUPPLIED**).

The bottom only with airstrip tape (**NOT SUPPLIED**) to let condensation out.

Now your greenhouse is completely assembled. However, please notice the following:

Maintenance

- Grease doors (hinges and lock or door track).
- Clean the gutter for leaves, etc.
- Adjustment of windows.
- Replacement of broken glass.
- Clean the greenhouse with disinfectant before and after the growing season.

Winter Protection

In areas with occurrence of snow we recommend the following winter protection.

- Support the roof ridge at the centre of the greenhouse.
- Remove greater snow loads from the roof.
- Take precautions against snow falling down from a tree for instance, or a roof.
- Dismount the cylinders for the automatic window openers, if any (optional extras).
- Secure door(s) and window(s) preventing wind damage to the greenhouse.

Insurance

Please note that not all insurance companies cover greenhouses automatically. Please contact your insurance company to ensure an insurance coverage.

Guarantee

The greenhouse frame only, has a guarantee of 12 years which covers replacement of faulty components.

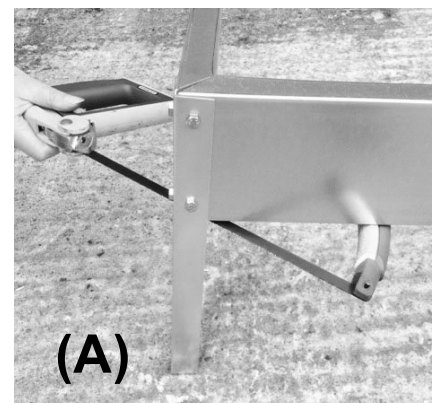
The guarantee does not cover glass, polycarbonate, assembly, freight etc.

There is a 2 year guarantee on painted parts, if any. Note that marks in the painting may occur due to suspension of the profiles.

The guarantee is invalid if the greenhouse is not assembled according to these instructions.

Complaints

All our greenhouses are built to high standards of quality. However, should a complaint occur, please contact your dealer at once. Remember to specify the defect by indicating the greenhouse model and number of the component, and if possible, the quality control number.



Verehrter Kunde!

Die Montage Ihres neuen Gewächshauses erfordert keine technischen Voraussetzungen, es ist aber wichtig, daß diese Montageanleitung genau befolgt wird. Die Montageanleitung besteht hauptsächlich aus einer Kombination von Text und Zeichnungen.

Montieren Sie jeweils den kompletten Inhalt einer Packung auf einmal. Montagebolzen sowie die diversen Beschläge für die Montage befinden sich in Packung Nr. 0 (Spezifikation auf Seite 12). Der Inhalt einer jeden Packung ist in den jeweiligen Stücklisten exakt spezifiziert.

Alle Detailzeichnungen sind mit folgenden Symbolen gekennzeichnet:



innen zu montieren



außen zu montieren

Montagetipps

- **Die Montage sollte nur bei trockenem und windstillem Wetter erfolgen.**
- **Während des Einsetzens der Glasscheiben unbedingt Arbeitshandschuhe tragen. Gewächshausglas hat scharfe Kanten, besonders wenn es zerbricht.**
- **Helfer und besonders Kinder müssen auf das Gefahrenmoment von gebrochenem Glas aufmerksam gemacht werden. Das gebrochene Glas muß sofort aufgesammelt und sorgfältig entsorgt werden.**
- **Benutzen Sie eventuell eine Schutzbrille bei der Montage von Glasfedern.**
- **Wir empfehlen Ihnen die Leiter auf eine ebene Unterlage anzubringen.**
- **Eine Hilfskraft wird notwendig sein.**

Hinweise

Die Spalte mit dem Zeichen  zeigt an welcher/n Seite(n) die Komponente verwendet wird/werden.

Seite 13:**Fundament**

Wenn Sie nicht das vorgefertigte Fundament für dieses Gewächshaus verwenden, benötigen Sie ein anderes Fundament, auf dem Sie den Rahmen errichten, da ansonsten die Tür nicht korrekt öffnet und schließt. Das Fundament gehört nicht zum Lieferumfang; ein originales Fundament kann aber separat gekauft werden. Damit erreichen Sie ein stabiles Fundament, das leicht zu montieren ist. Falls Sie ein Fundament selbst erstellen, sollen die angegebenen Maße Außenmaße sein. Falls Sie ein originales Fundament kaufen, brauchen Sie außerdem etwa 40 Liter Zement und 3 Plastik-/Betonrohre von ca. 800 mm, die Sie in frostfreier Tiefe verankern zur Befestigung der Ecken und Mittelanker. Das Fundament muß 100% in Waage und rechtwinklig sein. Letztere sichern Sie durch eine Nachprüfung, daß die beiden Diagonalmße gleich sind.

Werkzeug

Für die Montage des Gewächshauses brauchen Sie das auf Seite 12 gezeigte Werkzeug.

Seite 14-23:

Legen Sie die Komponenten wie auf die Zeichnung beschrieben und montieren Sie in der auf den Bildern gezeigten Reihenfolge.

Die Schraubenmuttern dürfen nicht ganz festgezogen werden bevor die Teilkonstruktion montiert worden ist.

Seite 13:

(Befestigung am Fundament)

Wenn Sie Ihr Fundament selbst erstellen, müssen Sie Löcher (7 mm) in den Bodenrahmen zwischen alle senkrechten Profile bohren, wonach das Haus auf dem Fundament (A) festgeschraubt wird. Haben Sie ein originales Fundament, müssen Sie das Haus bei jedem senkrechten Stab befestigen, wie auf B gezeigt.

Montageanleitung Glas/Stegdoppelplatten. Wichtig vor der Montage beachten!**Bevor Sie beginnen sollten Sie überprüfen ob die Giebelwände im Lot stehen und Tür und Fenster perfekt funktionieren.**

Die beste Montagereihenfolge:

- 1) Front – 2) Dach – 3) Befestigung an der Wand 4) Tür – 5) Fenster 6) Glas

Bitte denken Sie daran extra Schrauben im Profil Nr. 931 und 932.

Seite 23-23:**Glasmontage**

Entfetten Sie die Platten und Profile mit Spiritus. Setzen Sie der Glasschnur (411), wenn nicht schon vor der eigentliche Montage gemacht, wie auf der Zeichnung auf allen Seitenstäbe, Dachstäbe, Giebelstäbe, Eckprofile, Giebelsparren, Türprofile und Seilen leisten vor der Glasmontage fest.

Von unten montieren, ein Glas nach dem andern. An den gekennzeichneten Punkte sind Glasfedern und Glashalter zu montieren.

X = Feder, > = Glashalter

Ihr Gewächshaus ist jetzt fertigmontiert, aber bitte folgendes beachten:

Pflegeipps

- Die Türscharniere (Aufhängungen und Schloß oder Gleitschiene) regelmäßig einfetten.
- Die Dachrinne von Blättern u. dgl. reinigen.
- Nacheinstellung der Fenster.
- Austausch von gebrochenem Glas.
- Reinigung des Hauses mit einem Desinfektionsmittel vor und nach der Saison.

Wintersicherung

In Schneegebieten empfehlen wir folgende Wintersicherung:

- Das Dach mitten im Haus mit einen Balken unterstützen.
- Bei starker Schneelast sollten Sie das Dach freimachen.
- Machen Sie Sicherungsmaßnahmen gegen evtl. abstürzende Schneemassen vor.
- Demontieren Sie die Zylinder für evtl. automatische Fensteröffner (Extra).
- Sperren Sie Tür(en) und Fenster so ab, daß ein Windstoß das Haus nicht beschädigen kann.

Versicherung

Wir machen Sie darauf aufmerksam, daß nicht alle Versicherungsgesellschaften automatisch Gewächshäuser versichern. Fragen Sie bei Ihrer Versicherungsgesellschaft nach.

Garantie

Juliana leistet 12 Jahre Garantie, die Austausch oder Ausbesserung defekter Teile deckt. Stegdoppelplatten, Glas, Transport, Montage, Fracht und dgl. sind nicht in der Garantie enthalten. Es wird zwei Jahre Garantie auf eine eventuellen Lackierung geleistet. Es kann aber Spuren

in der Farbe vorkommen, die vom Aufhängen der Profile stammen. Die Garantie entfällt, wenn das Haus fehlerhaft montiert wurde.

Reklamationen

Wir haben strenge Qualitätsansprüche um Ihnen ein fehlerfreies Produkt zu sichern. Sollten trotzdem Fehler oder Mängel auftreten, so bitten wir Sie, sofort Ihren Händler zu kontaktieren. Sie müssen die Reklamation spezifizieren, indem Sie uns das Gewächshausmodell, die Komponentenummer sowie die Qualitäts-Kontrollnummer mitteilen.

Kære Kunde!

Tillykke med deres nye drivhus. Montagen af Deres nye drivhus kræver, at du følger denne vejledning trin for trin og evt. får hjælp af en anden person når huset skal opsættes. Montagevejledningen er udarbejdet som en kombination af tekst og tegninger. Monter én del-pakke af gangen. Alle bolte, møtrikker og diverse fittings er samlet i poser. Hver del-pakke er specificeret på separate komponentlister.

Alle detailtegninger er mærket med symbol:



Set indefra



Set udefra.

Sikkerhedsråd.

- **Montage må kun foregå i tørt og stille vejr.**
- **Brug altid handsker ved glasmontage.** Drivhusglas har skarpe kanter, især hvis det går i stykker.
- **Medhjælpere og specielt børn skal gøres opmærksomme på, at knust glas er et faremoment. Saml straks knust glas op og bortskaf det med omtanke.**
- **Anvend eventuelt beskyttelsesbriller når De påsætter glasfjedre.**
- **Placer evt. stige på et plant underlag.**
- **Det er nødvendigt at have en medhjælper.**

Henvisninger

Kolonnen mærket  viser på hvilke(n) side(r) komponenten anvendes.

Side 13:

Fundament

Hvis De ikke bruger det præfabrikerede fundament til drivhuset, skal De have et alternativt fundament, så rammen hæves over jorden, ellers kører døren ikke korrekt.

Fundamentet indgår ikke som en del af denne leverance, men originalt fundament kan købes særskilt. Det sikrer Dem et stabilt fundament, der er nemt at montere. Hvis De laver Deres eget fundament, skal de angivne mål være ydermål. Hvis De køber et originalt fundament, skal De yderligere bruge ca. 40 liter beton og 3 plast-/betonrør ca. 800 mm, som nedgraves i frostfri dybde til fastgørelse af hjørne og midterankre. Fundamentet skal være 100% vandret og i vinkel. Sidstnævnte sikres ved at kontrollere, at de to diagonalmål er ens.

Værktøj

Til samling af drivhuset kræves det på side 12 viste værktøj.

Side 14-23:

Læg komponenterne op som vist på tegningen og saml derefter i den rækkefølge, billederne viser. Undlad at stramme møtrikkerne helt, før hele delkonstruktionen er samlet

Side 13:

(Fastgørelse til fundament)

Når De selv konstruerer fundamentet bores huller (7 mm) i bundrammen mellem alle lodrette profiler, hvorefter huset skrues fast på fundamentet se tegning A. Bruges originalt fundament, fastgøres huset ved hver lodret tremme, som vist på tegning B.

Montage af glas

Vigtigt før montage!

Kontroller at gavle og sider er i lod og vinkel, samt at dør og vindue fungerer perfekt.

Bedste monteringsrækkefølge:

- 1) Front – 2) Tag – 3) Fastgørelse til væg
- 4) Dør 5) Vindue – 6) Glas

Husk at indsætte ekstra bolte i løbegang, i profil nr. 931 og 932

Side 22-23:

Glasmontage

Rengør plader og profiler med sprit

Monter nedefra et glas af gangen. Monter glassnoren (nr. 411) som vist på tegningen på alle sidetremmer, tagtremmer, gavltremmer, hjørnestolper, gavlspar, dørstolper og sidelister inden glasmontagen påbegyndes.

Monter fjedre og glasholdere som vist.
X = Fjeder, > = Glasholder

Deres hus er nu færdigmonteret, men vær opmærksom på følgende:

Vedligeholdelse

- Smøre døre (hængsler og lås eller glideskinne).
- Rengøre tagrende for blade o. lign..
- Justering af vinduer.
- Udskifte ituslået glas.
- Rengøre drivhuset med desinficerende middel før og efter vækstsæson.

Vintersikring

I områder, hvor der kan forekomme sne, anbefaler vi følgende vintersikring:

- Understøttelse af tagryggen midt i drivhuset.
- Større mængder sne på taget bør skræbes ned.
Tag forholdsregler mod nedstyrtende snemasser f.eks. fra træ eller hustag.

- ikke kan få fat og lave skade på drivhuset.
- Demonter cylindre til eventuelle automatiske vinduesåbnere (ekstraudstyr).
- Fastgør dør(e) og vindue(r) så vinden

Forsikring

Vær opmærksom på, at ikke alle forsikrings selskaber automatisk dækker drivhuse. Kontakt Deres forsikrings selskab for at sikre forsikringsdækning.

Garanti

Der ydes 12 års garanti, som dækker ombygning eller reparation af defekte dele. Garantien omfatter ikke polycarbonat, glas, transport, montage, fragt m.v.

Der ydes 2 års garanti på eventuel lakering. Bemærk at der kan forekomme mærker i malingen, som stammer fra ophængning af profiler.

Garantien bortfalder, hvis drivhuset ikke er monteret i overensstemmelse med denne vejledning.

Reklamationer

Vi har strenge kvalitetskrav for at sikre Dem et fejlfrit produkt. Skulle der alligevel være fejl eller mangler, så kontakt straks Deres forhandler. Husk at specificere manglen ved at oplyse drivhusmodel og komponentnummer samt kvalitetskontrolnummer.

Vi gør opmærksom på at Deres drivhus ikke er at sammenligne med f.eks. en udestue, og vi gør derfor opmærksom på at der i forbindelse med større nedbør kan være visse utætheder i huset.

Bäste Kund!

Vi är övertygade om att Ni med hjälp av de noggranna monteringsanvisningarna kommer att beredas lika stor glädje av att bygga Ert växthus som de många timmar Ni kommer att tillbringa i Ert nya växthus.

Monteringsanvisningarna är en kombination av text och illustrationer, och själva monteringen av växthuset kräver inga tekniska förutsättningar.

Montera en del i taget, men observera att alla bultar, muttrar och diverse smådelar är samlade i påse nr. 0 (specificerade på sidan 12). Varje delpaket är specificerade på separata komponentlistor.

Alla detaljritningar är markerade med symbol:



Sett inifrån



Sett utifrån.

Säkerhetsråd

- **Montering bör endast ske i torrt och lugnt väder.**
- **Använd alltid handskar vid glasmontering. Växthusglas har skarpa kanter, särskilt när det går i sönder.**
- **Medhjälpare och särskilt barn ska göras uppmärksamma på att krossat glas är en fara. Samla upp allt krossat glas och kasta det direkt.**
- **Använd eventuellt skyddsglasögon när du sätter fast flugbenen.**
- **Om det behövs en stege placera den på plant underlag.**
- **Det är viktigt att ha en medhjälpare.**

Hänvisningar

Kolumnen märkt med  visar på vilken sida som komponenten används.

Sidan 13:**Fundament**

Om du inte använder det färdiga fundamentet till växthuset behöver du ett annat fundament för att lyfta upp ramen från marken, annars kan dörren inte glide som den ska.

Fundament ingår inte som en del av denna leverans. Vi rekommenderar dock att Ni köper ett JULIANA stålfundament i original, vilket säkrar Er ett stabilt fundament, som är lätt att montera. Fundamentet är underhållsfritt och samtliga beslag följer naturligtvis med. Om Ni gör ett eget fundament, skall de angivna måtten vara yttermått.

Om Ni köper ett original-fundament, kom ihåg att beställa formrör av papp eller betong och cement hos Er återförsäljare, eftersom dessa delar inte ingår i leveransen. Ni skall använda ca 40 liter betong och 3 papp-/betongrör ca 800 mm, som nedgräves till frostfritt djup för fastsättning av nedgjutningsjäm i hörnen och på mitten. Fundamentet skall vara 100% vågrätt och vinkelrätt. Det sistnämnda kontrolleras genom s.k. kryssmätning, d.v.s. att de två diagonalmåtten skall vara lika.

Verktyg

För montering av växthuset rekommenderar vi de verktyg som visas på sidan 12.

Sidan 14-23:

Lägg upp komponenterna som bilden visar och montera därefter i den ordning som teckningen visar. Undvik att spädda skruvarna helt, förrän hela delkonstruktionen är monterad

Sidan 13:

(Fastsättning i fundament) När Ni själv konstruerar fundamentet borras hål (7 mm) i bottenramen mellan alla lodrätta profiler, och sedan skruvas växthuset fast på fundamentet (A). Om Ni använder originalfundament så sätts växthuset fast i varje lodrätt profil, som visas på (B).

Montering av glas/isolerplast.**Viktigt före montering!**

Kontrollera att gavlar och sidor är 100% vågrätt och i vinkel, samt att dörrar och fönster fungerar perfekt. Rengör plattor och profiler med sprit.

Optimal monteringsföljd:

1) Front - 2) Tag - 3) Infästning - 4) Dörr - 5) Fönster 6) Glas

Kom ihåg att sätta in extra fyrkantsbultar i kanalen på profil nr 931 och 932.

Sidan 22-23:

Glasmontering

Montera nerifrån ett glas i taget.

Montera fjädrarna och glashällarna som bilden visar.

X =Fjädrer, > =Glashällare

Ditt hus är nu färdigmonterat, men var uppmärksam på följande:

Underhåll

- Smörj dörrar, gångjärn och glidskenor.
- Rengör takrännan för blad och liknande.
- Justering av fönster.
- Byt ut trasigt glas.
- Rengör växthuset med decifinerande medel före och efter växtsäsong

Vintersäkring

Konstruktionen av JULIANA,s växthus är väsentligt kraftigare än i de flesta konkurrenters växthus. Ändå rekommenderar vi Er följande tips för att säkra Ert växthus genom vintern.

- Staga upp nockprofilen med en stolpe mitt i växthuset.
- Tag bort större mängder snö från taket.
- Se till att förbehåll finns mot nedfallande snö, t.ex från träd eller hustak.
- Demontera cylindern till den automatiska fönsteröppnaren.
- Lås fast dörr och fönster så att vinden ej får tag och skadar växthuset.

Försäkring

Var uppmärksam på att inte alla försäkringsbolag automatiskt försäkrar växthus. Kontakta Ert försäkringsbolag och teckna försäkring

Garanti

JULIANA ger 12 års garanti, som täcker byte eller reparation av defekta delar, pga material eller fabriktionsfel. Garantin täcker inte isolerplast, glas, transport, montering, frakt etc. Garantin gäller ej för stormskador (när det blåser mer än 21 sekundmeter). Det är 2 års garanti vid eventuell lackering. Tänk på att det kan förekomma märken i lackeringen som kommer från uppsättningen av profilerna. Garantin bortfaller då växthuset inte monteras enligt dessa anvisningar.

Reklamationer

Vi ställer höga krav vad gäller kvalitet för att säkra Er en felfri produkt. Skulle det emellertid uppstå anledning till reklamation ber vi Er genast kontakta återförsäljaren genom vilken Ni köpt växthuset. För att påskynda expeditionen ber vi Er specificera omfattningen av problemet med hjälp av komponentlistan i monteringsanvisningen. Var god också ange kvalitetskontrollnumret.

Nous vous souhaitons beaucoup de plaisir avec votre nouvelle serre

Cher client,

Le montage de votre nouvelle serre ne demande aucune expérience technique mais il est très important de suivre cette instruction de montage strictement.

L'instruction est une combinaison de texte et de dessins.

Tous les boulons, écrous et d'autres fittings se trouvent dans le sachet No. 0 (spécification à la page 12). Vous trouvez une spécification pour chaque lot sur des listes se référant au lot en question.

Tout dessin en détail contient ces symboles :



vu de l'intérieur



vu de l'extérieur.

Conseils de sécurité.

- **Le montage doit uniquement se faire par un temps sec et calme.**
- **Toujours utiliser des gants de protection en montant du verre. Le verre de serres ont des bords très coupants surtout s'il casse.**
- **Quand vous êtes assisté, surtout par des enfants, ne pas oublier de prévenir du danger. En cas de brise du verre, ramasser et le jeter soigneusement.**
- **Il est conseillé d'utiliser des lunettes de protection lors du montage des ressorts sur le verre.**
- **Si vous utilisez des échelles prenez soin de les placer sur une surface plane.**
- **Il faut quelqu'un pour vous assister.**

Références

La colonne marquée  montre du quel côté il faut utiliser le composant.

Page 13:

Le fondement

Si vous n'utilisez pas la fondation originale pour cette serre, vous devez avoir une autre base pour surélever le châssis du sol sinon la porte ne fonctionnera pas correctement.

Le fondement ne fait pas partie de la livraison. Un fondement original est vendu séparément ce qui vous assure un fondement stable et facile à monter.

Si vous faites votre propre fondement, veuillez noter que les dimensions indiquées sont des mesures extérieures.

Si vous achetez un fondement original il vous faut aussi environ 40 litres de béton et 3 tuyaux en plastique ou béton de 800 mm qui doivent être placés à une profondeur 'incongélable' pour la fixation des angles et des ancrages du milieu.

Le fondement doit être 100% horizontal et d'équerre. Ce dernier est vérifié en contrôlant que les deux mesures diagonales soient pareilles.

Outillage

Pour le montage de votre serre il faut prévoir l'outillage indiqué à la page 12.

Pages 14-22:

Placer les composants comme montré sur le dessin et les assembler selon l'ordre du montage indiqué sur les dessins. Ne pas serrer les écrous à fond avant d'avoir fini l'assemblage entier du lot.

Page 13:

(Fixation du fondement)

Quand vous faites le fondement vous-même il faut percer des trous de 7 mm dans le cadre de base entre tous les profils horizontaux avant de fixer la maison sur le fondement (A).

Si vous employez le fondement original, vous fixez la maison à chaque barreau horizontal comme indiqué (B).

Montage du verre.

Important avant le montage !

Contrôler que les pignons et les côtes soient à plomb et d'équerre ainsi que les portes et les fenêtres se ferment bien.

Nettoyer les plaques et les profils avec de l'alcool.

Ordre de montage le plus pratique :

- 1) Avant – 2) Toit – 3) Fixation au mur
- 4) porte 5) Fenêtres – 6) Verre

Ne pas oublier d'insérer des boulons supplémentaires dans la rainure du profilé n° 931, 932.

Pages 22-23:

Montage du verre

Monter d'en bas un verre à la fois.

Le montage des ressorts et des fixations de verre se fait comme indiqué.

X = ressort

Vous venez d'achever le montage de votre serre, mais nous vous faisons observer les points suivants:

Entretien

- Graisser les portes (pentures et fermeture ou profil coulant)
- Nettoyer les chénaux de feuilles etc.
- Ajustement des fenêtres.
- Changer le vitrage cassé
- Nettoyer la serre d'un désinfectant avant et après la saison.

Précautions d'hiver

Dans des régions avec des risques de neige nous vous recommandons des précautions suivantes:

- Soutenir le toit au milieu
- Enlever des quantités de neige importantes
- Prevoir des chutes de neige des arbres ou des toits voisins.
- Démontez des cylindres éventuels des ouvre-toit automatique (livraison non-standard)
- Fixer des portes et des fenêtres à cause du vent.

Assurance

Contactez votre société d'assurance pour vous assurer du couvreur par votre société de votre serre.

Garantie

JULIANA vous accorde une garantie qui couvre la réparation ou le remplacement des pièces défectueuses. La garantie ne couvre pas le polycarbonate, le vitrage, le transport, le montage etc.

Vous êtes accordé 2 ans de garantie sur la laque éventuel. Veuillez observer que des marques, venant du pendement des profils lors du vernissage, peuvent exister. Cette garantie devient caduque si la serre n'est pas montée conformément aux instructions du présent manuel.

Réclamations

Nous soumettons nos serres à des restrictions très sévères pour vous garantir un produit sans défaut. Si jamais, vous trouvez des défaillances ou des défauts, nous vous prions de vous adresser immédiatement à votre agent tout en vous référant au modèle de serre et les numéros de référence des composants ainsi qu'au numéro de contrôle de qualité.

Beste klant!

Voor de montage van uw nieuwe kas is geen technische ervaring vereist, maar het is belangrijk dat u deze handleiding nauwkeurig volgt. De montagehandleiding is uitgewerkt als een combinatie van tekst en tekeningen. Monteer één verpakking per keer. Alle bouten, moeren en andere benodigdheden zijn verpakt in zak nr. 0 (zie specificatie op blz. 12). Elke verpakking staat op een afzonderlijke componentenlijst gespecificeerd. Alle detailtekeningen zijn voorzien van een van deze twee symbolen:



Van binnenuit gezien




Van buitenaf gezien.

Voorzorgsmaatregelen.

- **De montage mag alleen uitgevoerd worden in droog weer met weinig wind.**
- **Gebruik altijd handschoenen bij het monteren van glas.**
- **Het glas voor de kas heeft scherpe kanten, vooral als het stukgaat.**
- **Hulpen, en met name kinderen, moeten erop gewezen worden dat gebroken glas gevaarlijk kan zijn. Ruim gebroken glas meteen op en verpak het goed voordat u het weggooit.**
- **Gebruik eventueel een veiligheidsbril terwijl u de glasklemmen aanbrengt.**
- **Als u een ladder gebruikt, moet deze op een egale onderlaag staan**
- **Het is vereist om hulp te hebben.**

Verwijzingen.

De kolom met  toont op welke kant(en) de componenten moeten worden gebruikt.

Blz. 13:**Fundering**

Als u voor uw kas geen prefab fundering gebruikt, moet u een alternatieve fundering gebruiken om het frame van de grond te tillen; anders loopt de deur niet naar behoren.

De fundering maakt geen deel uit van deze leverantie, maar een originele fundering is afzonderlijk te koop. Hiermee bent u van een stabiele fundering verzekerd die eenvoudig te monteren is.

Indien u uw eigen fundering maakt, gelden de aangegeven maten als buitenmaten.

Indien u een originele fundering koopt, heeft u ook ca. 40 liter beton nodig en 3 kunststof-/betonbuizen van ca. 800 mm die tot vorstvrije diepte worden ingegraven voor het bevestigen van de hoeken en middenankers. De fundering moet 100% waterpas en haaks zijn. Het laatstgenoemde kunt u controleren door te meten of de diagonale afstanden gelijk zijn.

Gereedschap

Voor de montage van de kas heeft u het op blz. 12

Blz. 14-23:

Leg de componenten zoals op de tekening is afgebeeld en monteer ze daarna in de op de tekeningen aangegeven volgorde. De moeren niet helemaal vastspannen voordat heel de deelconstructie gemonteerd is.

Blz. 13:

(Bevestiging op de fundering) Wanneer u de fundering zelf gemaakt heeft, boort u gaten (7 mm) in het bodemframe tussen alle verticale profielen, waarna u de kas op de fundering (A) vastschroeft. Indien u een originele fundering gebruikt, wordt de kas bij elke verticale spijl vastgezet, zoals afgebeeld op (B).

Montage van glas Voordat u begint!

Controleer eerst dat de gevels en zijkanten loodrecht en haaks staan en dat deur(en) en ra(a)m(en) feilloos werken. Maak de platen en profielen met alcohol schoon.

Beste montagevolgorde:

- 1) Voor – 2) Dak – 3) Deur – 4) Gehechtheid
- 5) Ramen – 6) Glas

Denk aan het plaatsen van extra bouten met vierkante kop in het kanaal van het profiel nr. 731,732

Blz. 22-23:

Glasmontage Begin van onderen en monteer het glas een voor een. Monteer de veren en glashouders zoals aangegeven.
X = Veer, > = Glashouder

Nu is de montage van uw kas klaar, maar let op het volgende:

Onderhoud

- Smeer de deuren (scharnieren en slot of glijrail).
- Verwijder bladeren e.d. uit de dakgoten.
- Stel de ramen bij.
- Vervang kapot glas.
- Reinig de kas met een ontsmettingsmiddel voor en na het seizoen.

Wintervoorzorg

In gebieden waar sneeuw kan vallen, raden wij het volgende aan:

- Stut de dakrug midden in de kas.
- Verwijder grote hoeveelheden sneeuw van het dak.
- Neem voorzorgsmaatregelen tegen neerstortend sneeuw van bomen of huisdaken.
- Demonteer cilinders van eventuele automatische raampopeners (optioneel).
- Zet deur(en) en ra(a)m(en) vast zodat de wind ze niet kan beschadigen.

Verzekering

Denk eraan dat niet alle verzekeringsmaatschappijen kassen automatisch verzekeren. Vraag uw verzekeringsmaatschappij of uw kas gedekt is.

Garantie

Er wordt 12 jaar garantie verleend die omruiling of reparatie van defecte delen dekt. De garantie omvat niet: polycarbonaat, glas, transport, montage, vracht e.d.

Er wordt 2 jaar garantie geleverd op evt. lakken. Let op dat er merken in de verf kunnen voorkomen die ontstaan zijn door het ophangen van profielen.

De garantie vervalt als de kas niet in overeenstemming met deze handleiding gemonteerd is.

Reclamaties

Wij voldoen aan strenge kwaliteitseisen om u een foutloos product te garanderen. Mochten er toch fouten of gebreken zijn, dient u meteen contact op te nemen met uw handelaar. Denk eraan het gebrek te specificeren door het vermelden van het model en componentennummer, evenals het kwaliteitsnummer.

¡Estimado cliente!

Para montar su nuevo invernadero no necesita ninguna cualificación técnica, sin embargo, es importante que siga estas instrucciones meticulosamente.

Las instrucciones de montaje se han elaborado en base a una combinación de texto y dibujos. Los perfiles han sido envueltos en paquetes enumerados y corresponden a las siguientes instrucciones de montaje. Deberá montar cada paquete por separado. Todos los pernos, turcas y diversas guarniciones se encuentran en la bolsa n° 0 (ver especificación en la página 12). Cada paquete se especifica por separado en las listas de componentes.

Todos los croquis están señalados con un símbolo:




Visto desde el interior Visto desde el exterior.

Consejos de seguridad.

- El montaje solamente debe realizarse con un clima seco y sin viento.
- Siempre se debe usar guantes en el montaje de los cristales. Los cristales para invernaderos tienen cantos agudos, especialmente si se rompen.
- Se debe informar a los ayudantes y especialmente a los niños que el cristal roto es un peligro. Se debe recoger inmediatamente los cristales rotos y eliminarlos con cuidado.
- Se puede usar gafas de protección al montar los muelles del cristal.
- Si utiliza una escalera, ésta debe colocarse en una superficie plana
- Es necesario realizar el montaje con un ayudante.

Referencias



La columna marcada con  indica en qué lateral(es) el componente debe ser colocado.

Página 13:

Fundamento

En caso de no utilizar el fundamento original para este invernadero, deberá contar con un fundamento alternativo para elevar la estructura del suelo. De lo contrario, la puerta no funcionará correctamente.

El fundamento no es parte de este suministro, sin embargo, se puede comprar un fundamento por separado, lo cual le asegurará un fundamento estable y fácil de montar.

Si construye su propio fundamento, las medidas indicadas son medidas exteriores.

Si compra un fundamento original, necesitará además aproximadamente 40 litros de hormigón y 3 tubos de plástico o de hormigón de aprox. 800 mm, que deben colocarse a una profundidad libre de heladas, como soporte de esquinas y anclajes centrales.

El fundamento debe estar 100% nivelado y a escuadra lo cual se puede comprobar controlando que las dos medidas diagonales sean idénticas.

Herramientas

Para el montaje del invernadero se necesitan las herramientas indicadas en la página 12.

Páginas 14-22:

Coloque los componentes como queda indicado en el dibujo y móntelos según el orden indicado en los dibujos. No debe apretar las tuercas totalmente hasta finalizar el montaje de la construcción parcial.

Página 13:

(Fijación al fundamento)

Si Ud. mismo construye el fundamento, debe taladrar agujeros (7 mm) en el bastidor entre todos los perfiles verticales, después de lo cual el invernadero se atornilla al fundamento (A).

Si utiliza un fundamento original, el invernadero se fija en todas las barras verticales, como queda indicado en (B).

Montaje de cristal.

¡Importante antes de realizar el montaje! Compruebe que los frontis y los laterales estén a plomo y a escuadra, y que la(s) puerta(s) y ventana(s) funcionen perfectamente.

Limpie las placas y perfiles con alcohol.

Orden de montaje recomendado:

- 1) Frente – 2) Tejado – 3) A fijación – 4) Puerta
- 5) Ventanas – 6) Cristales

No olvide insertar pernos de cabeza cuadrada adicionales en el canal del perfil n.º 731, 732.

Páginas 22-23:

Montaje de cristales

Montar desde abajo un cristal por separado.

Monte los muelles y los soportes de cristal como queda indicado.

X = muelle, > = soporte de cristal

Ahora, su invernadero está montado, sin embargo, debe prestar atención a lo siguiente:

Mantenimiento

- Engrase las puertas (bisagras y cerradura o guía de corredera).
- Limpie el canalón eliminando hojas, etc.
- Ajuste las ventanas.
- Sustituya cristales rotos.
- Limpie el invernadero con un agente desinfectante antes y después de la temporada de vegetación.

Protección en invierno

En las zonas donde puede haber nevadas recomendamos la siguiente protección:

- Soporte del caballete en medio del invernadero.
- Debe eliminar grandes cantidades de nieve sobre el tejado.
- Debe tomar medidas contra la caída de nieve, por ejemplo desde árboles o tejados de edificios.
- Debe desmontar los cilindros de eventuales abridores de ventanas automáticos (complemento extra).
- Fije puerta(s) y ventana(s) de modo que el viento no pueda dañar el invernadero.

Seguros

Tenga en cuenta que no todas las compañías de seguros automáticamente cubren los invernaderos. Póngase en contacto con su compañía de seguros para asegurarse de que el seguro lo cubre.

Garantía

Se ofrece una garantía de 12 meses que incluye la sustitución o reparación de partes defectuosas. La garantía no cubre policarbonato, cristal, transporte, etc.

Se ofrece una garantía de 2 años de un posible esmaltado. Tenga en cuenta, que puede haber marcas en la pintura que provienen del colgado de los perfiles.

La garantía no será válida en caso de no montar el invernadero según las instrucciones arriba indicadas.

Reclamaciones

Nuestros requisitos de calidad son muy severos para poder ofrecerle un producto libre de fallos.

Sin embargo, si encuentra algún defecto o fallo, por favor, póngase en contacto con su distribuidor. Recuerde especificar el defecto informando el modelo de invernadero y el número de componente, además del número de control de la calidad.



Congratulazioni per la Sua nuova serra

Caro Cliente!

Il montaggio della serra non richiede specifiche conoscenze tecniche ma è essenziale attenersi scrupolosamente alle istruzioni che seguono. Le istruzioni per il montaggio includono testo e disegni. I profili sono confezionati in singole confezioni numerate che corrispondono alla sequenza delle istruzioni per il montaggio. Montare il contenuto di una confezione alla volta. Tutti i bulloni, dadi ed i vari elementi di giunzione sono raccolti nel sacchetto n° 0 (il cui contenuto è specificato a pagina 12). Il contenuto di ogni singola confezione è dettagliato in elenchi separati dei componenti. Tutti i disegni dettagliati sono contrassegnati da un simbolo:



Visto dall'interno




Vista dall'esterno.

Suggerimenti per la sicurezza.

- Il montaggio va effettuato esclusivamente in condizioni di tempo asciutto e sereno.
- Portare sempre guanti per il montaggio degli elementi in vetro. Il vetro della serra ha dei bordi molto affilati, specialmente se si frantumano.
- Occorre far presente alle persone che collaborano al montaggio della serra - e in particolare ai bambini - che il vetro frantumato costituisce un pericolo. Raccogliere subito i vetri frantumati e provvedere con cura al loro smaltimento.
- Si consiglia l'uso di occhiali protettivi al momento di applicare le molle del vetro.
- In caso di utilizzo di scale, verificare che la loro superficie di appoggio sia piana.
- Per il montaggio sono necessarie almeno due persone.

Riferimenti

La colonna contrassegnata da  indica su quale/i lato/i il componente dovrà essere applicato.

Pagina 13:

Basamento

Se non si utilizza la base pre-fabbricata per questa serra, è necessario di una base alternativa per sollevare il telaio da terra, pena il non corretto scorrimento della porta.

Il basamento non è compreso nella fornitura. È possibile acquistare il basamento originale separatamente. Il basamento originale assicura una base stabile e facile da montare.

In caso di un basamento realizzato per conto proprio, le misure indicate devono essere quelle esterne.

Se si acquista il basamento originale, occorreranno inoltre circa 40 litri di calcestruzzo e 3 tubi di plastica/calcestruzzo della lunghezza di circa 800 mm, da mettere in posa ad una profondità non soggetta a gelate e a cui fissare il profilo angolare e gli elementi di ancoraggio centrali.

Il basamento deve essere livellato al 100 % in orizzontale e avere un'angolatura corretta. Ciò si ottiene verificando che le due misure diagonali siano uguali.

Utensili

Per assemblare la serra sono necessari gli utensili illustrati a pagina 12.

Pagina 14-23:

Disporre i componenti come da figura ed eseguire l'assemblaggio nella sequenza illustrata dai disegni. Non serrare completamente i dadi prima di aver parzialmente assemblato tutta la costruzione.

Pagina 13:

(Fissaggio al basamento)

In caso di un basamento costruito per conto proprio, è necessario praticare dei fori (7 mm) nel telaio di base tra tutti i profili verticali, dopodiché fissare la serra sul basamento (A) mediante viti. In caso di basamento originale, fissare la serra ad ogni barra verticale, come da figura (B).

Montaggio di vetro/policarbonato.

Importante! Prima del montaggio:

Controllare che i pannelli frontale e posteriore e quelli laterali siano posizionati e angolati correttamente e che la porta/e e finestra/e funzionino perfettamente.

Pulire lastre e profili con alcol.

Sequenza migliore per il montaggio:

- 1) Anteriore - 2) Tetto - 3) Attaccamento
- 4) Porta - 5) Finestre - 6) Vetro

Ricordare di inserire ulteriori bulloni a testa quadrata nel canale del profilo n. 723 per la centina del tetto n. 731 e 732.

Pagina 22-23:

Montaggio delle lastre di vetro

Montare un vetro alla volta partendo dal basso.

Montare le molle e i supporti per il vetro come illustrato.

X = Molla

A questo punto il montaggio della serra è ultimato. Fare attenzione a quanto segue:

Manutenzione

- Lubrificare le porte (cerniere e serratura o guida).
- Pulire la grondaia da foglie e simili.
- Aggiustare le finestre.
- Sostituire eventuali vetri rotti.
- Pulire la serra con disinfettante prima e dopo la stagione di crescita.

Protezione per l'inverno

In caso di zone soggette a nevicata, si raccomanda la seguente protezione invernale:

- Sostegno per il tetto al centro della serra.
- In caso di grande quantità di neve sul tetto, spalare la neve.
- Adottare misure di precauzione contro l'eventuale caduta di masse di neve, p.es. da un albero o dal tetto della casa.
- Smontare i cilindri di eventuali dispositivi automatici di apertura (opzionali).
- Fissare porta/e e finestra/e affinché il vento non possa arrecare danni alla serra.

Assicurazione

Attenzione, non tutte le società assicurative coprono automaticamente le serre. Contattare la propria agenzia di assicurazione per verificarne la copertura.

Garanzia

La garanzia di 12 anni che accompagna la serra copre la sostituzione o la riparazione dei componenti difettosi. La garanzia non comprende il policarbonato, il vetro, il trasporto, il montaggio, ecc.

Un'eventuale verniciatura è coperta da 2 anni di garanzia. Notare che possono essere presenti segni dovuti ai profili appesi.

La garanzia decade nel caso in cui la serra non sia stata montata conformemente a queste istruzioni.

Reclami

Seguiamo procedure di controllo molto severe al fine di assicurare un prodotto privo di difetti; qualora ne vengano rilevati, contattare il rivenditore. Ricordare di specificare il difetto, comunicando il modello della serra e il numero del componente insieme al numero di controllo di qualità.

Arvoisa asiakas!

Olemme yrittäneet tehdä nämä ohjeet mahdollisimman selviksi ja yksinkertaisiksi. Osat on numeroiduissa pakkauksissa

Kuvat ovat merkitty seuraavilla symboleilla:



sisäpuolelta katsottuna



ulkopuolelta katsottuna.

Yleisohjeita

- Tee kasvihuoneelle hyvä perustus.
- Asettele osat maahan piirrosten näyttämässä järjestyksessä ennen kokoamista.
- Profiilissa on ura ruuvia varten. Laita ruuvi uraan kiskon päästä. Kysy kauppiaalta erikoiskantaruuveja, joilla jälkiasennus onnistuu helposti osia irrottamatta.
- Varmista, että kasvihuone on suorassa ennen lasien tai kennolevyjen asentamista. Puhdista runko ennen lasien asentamista. Asenna lasit paikoilleen tuulettoman ja kuivan sään aikana.
- Kattoluukkujen lasit/levyt kiinnitetään silikonilla ennen niiden paikalleen asennusta.

Viitteet

merkitty sarake osoittaa sivua, joilla osaa käytetään.

Sivu 13:**Perustus**

Jos et käytä kasvihuoneen elementtiperustusta, runko on kohotettava irti maasta vaihtoehdoisella perustuksella, jotta ovi toimisi oikein.

Perustus ei kuulu vakiovarusteisiin. Hankkimalla valmiin alkuperäisen metalliperustuksen säästät aikaa ja vaivaa. Voit myös tehdä perustuksen itse. Voit myös tehdä perustuksen itse. Julianan Teräsuperustukseen tarvitset lisäksi sementtiä ja 4-6 kpl (ks. piirros) muovisia vähintään 80 cm lieriötä maa-ankkurien valamiseen kulmiin ja pidemmissä malleissa myös keskelle sivuseinää. Tarkista mittamalla, että perustan ristimitat ovat täsmälleen samat ja vesivaakalla että perustus on vaakasuorassa

Työkalut

Tarvittavat työkalut näet sivulla 1 olevassa piirroksessa -muista myös tikkaat ja kennolevyillä pienet puutarhasakset listojen katkaisuun.

Sivut 14-22:

Asettele osat makuulleen kuvan piirroksen mukaan. Kiristä mutterit vasta kun tarvittavat pultit on aseteltu kohdalleen vaakatuokea 19 ja ovikarmia 16 varten. Huom! Alumiinimuttereista menee jengat pilalle liikaa kiristettäessä. Kulmat kiristetään lopullisesti vasta kun sivuseinät ja harjaosa liitetään pätyihin.

Sivu 13:**(Perustukseen kiinnitys)**

Poraa itse tehtyä perustusta varten 7 mm reikä kiinnitysruuvia varten joka väliin. Julianan valmiin perustuksen kiinnitys tapahtuu perustuksen mukana tulevien osien avulla (kuva B).

Tärkeää Lasin/kennolevyn asennukseen!

Tarkista ristimitat ennen oven ja tuuletusluukkujen lasitusta.

Puhdista profiilit tarvittaessa asetonilla oven ja luukkujen silikonin kiinnityksen varmistamiseksi.

Kokoamisjärjestys:

- 1) Edessä – 2) Katto – 3) Liite – 4) Ovi – 5) Luukut
- 6) Lasi

Muista asettaa ylimääräiset nelökantapultit profiiliin 731, 732

Sivut 22-23:**Lasitus (piirroksat 1-8)**

Lasitus aloitetaan alaosasta. Lasin kiinnittimet asennetaan ohjeessa merkittyihin paikkoihin seuraavasti.

X = Alumiinihelat, > = Lasinjouset

Nyt kasvihuoneesi on valmis ja voit asentaa mahdolliset lisävarusteet. Huomio lisäksi seuraavat:

Huolto

- Öljyä ovet ym. (saranat ja lukko).
- Puhdista räystäskourut roskista ym.
- Tarkista ovet ja tuuletusluukut.
- Puhdista ja desinfioi kasvihuone ennen ja jälkeen kasvukauden.

Talvisäilytys

Suosittellemme seuraavia toimenpiteitä kasvihuoneen suojaamiseksi talven varalta:

- Kasvihuoneen katolle kasaantuva lumi ja jää on poistettava varovasti.
- Muovipeite auttaa em. pois liukumista.
- Varmista, ettei huoneen päälle pääse putoamaan mitään katoilta tai puista.
- Poista automaattisten tuuletusluukunavaajien sylinterit (lisävaruste).
- Lukitse ovi ja tuuletusluukut estääksesi tuulen aiheuttamat vauriot.

Vakuutusturva

Tarkista että kasvihuoneesi sisältyy vakuutukseesi. Ota yhteyttä vakuutusyhtiösi tarkistaaksesi vakuutusturvasi.

Takuu


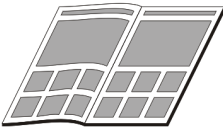







JULIANAn takuu on voimassa 12 vuotta ja se kattaa puuttuvien tai valmistusvirheellisten osien vaihdon tai korjaamisen ja kokee vain oikein asennettuja huoneita. Takuu ei koske kennolevyjä eikä lasia, eikä korvaa välillisiä kustannuksia, jotka aiheutuvat esim. kuljetus-sista, työpalkoista, asennuksesta ja rahdista.

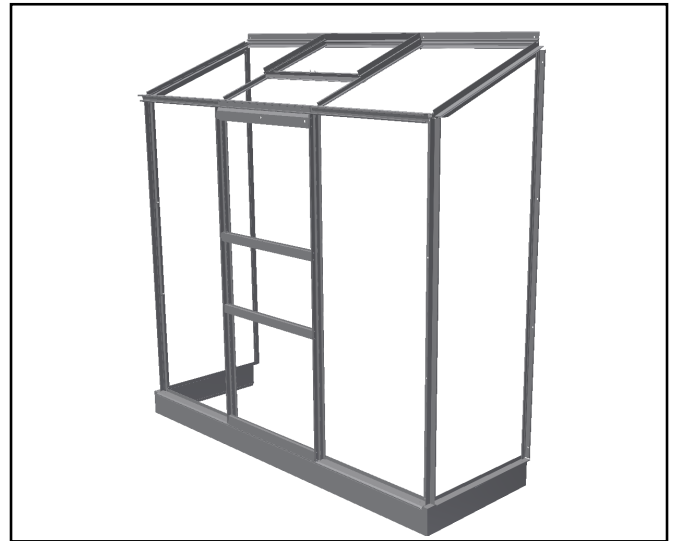
JULIANA myöntää 2 vuoden takuun maalatuille pinoille. Hvom! Maalatuille voi vaurioitua, mikäli profiilit pääsevät vääntymään.

Huomautukset

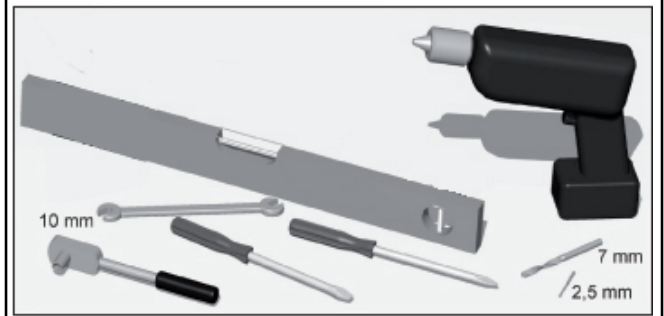
Lasin rikkoontuessa poista varovasti lasit ja silikonit terävän terän avulla Puhdista profiili hyvin ennen uuden asentamista. Huomautusten osalta sinun tulee ottaa yhteyttä myyjään. Määrittele puute tai vika kasaushjeen avulla.

**Survey - Übersicht - Oversigt - Översikt - Vue d'ensemble
Overzicht - Resumen - Schema - Sisälllys**


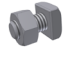
	
	13
	14
	15
	16
	17-18
	19 - 20
	21 - 22



**Tools - Werkzeug - Værktøj -
Verktyg - Outillage
- Gereedschap
Herramientas - Utensili -
Työkalut**



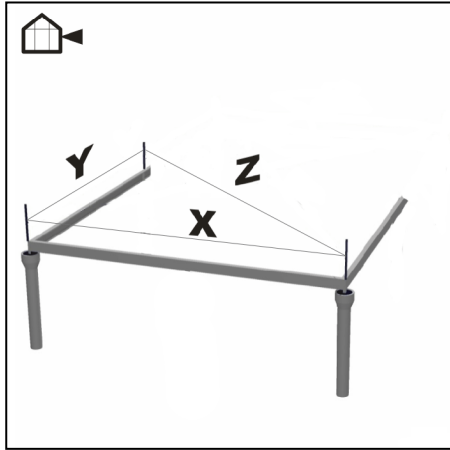
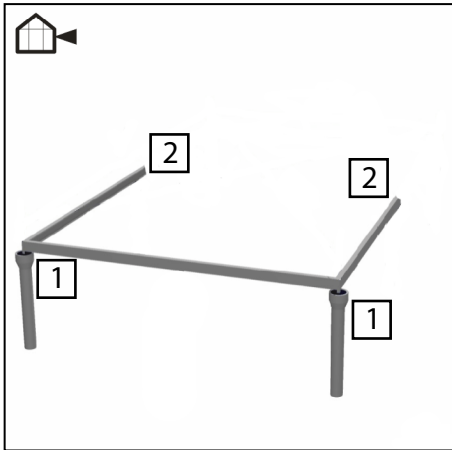
**Fittings - Raccorderie -
Hulpstukken - Garnitures -
Accesorios - Osat**

0		#	42	62
	134/697 M6x11	14-20	33	37

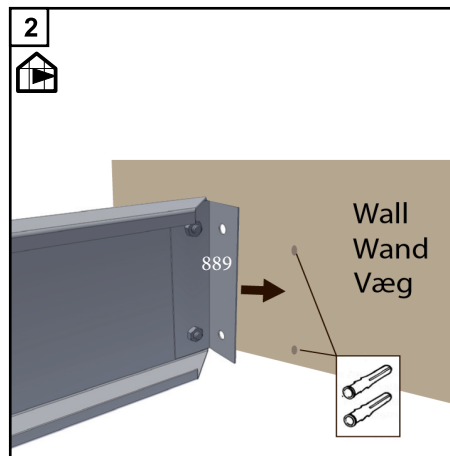
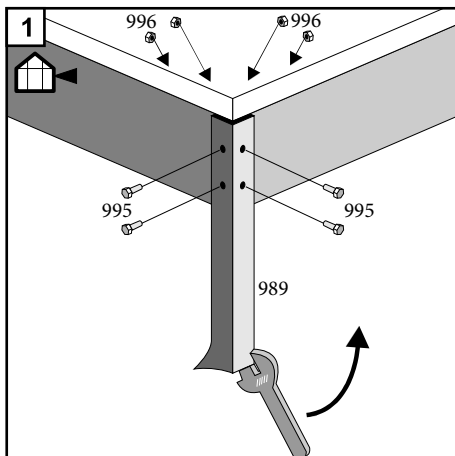
**Accessories - Zubehör - Tilbehør - Tillbehör - Accessoires
Toebehoren - Accesorios - Accessori - Lisävarusteet**

**Foundation - Fundering - Fundament - Fondement
Fundamento - Basamento - Perustus**

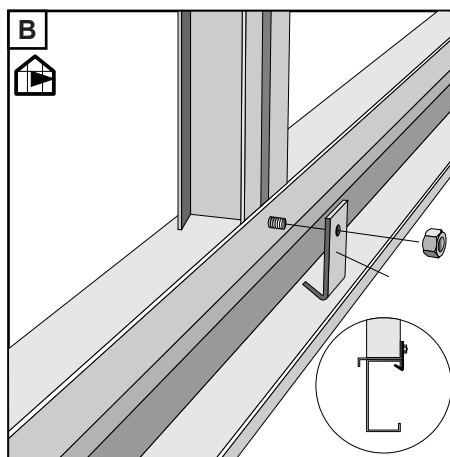
Steel-foundation



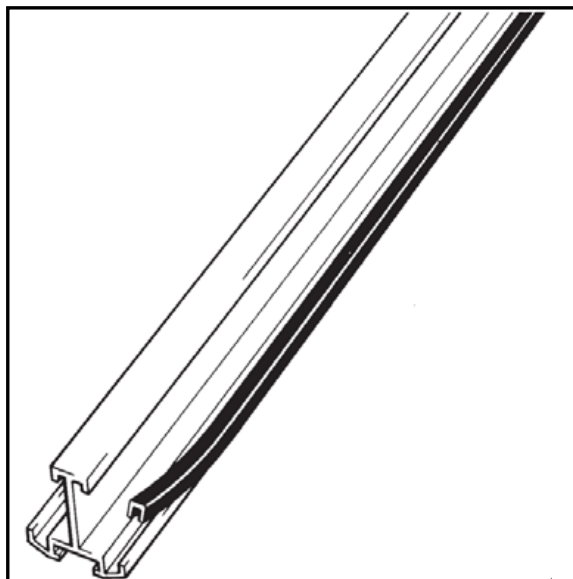
	X	Y	Z
42	1293mm 4ft 3"	646mm 2ft 2"	1445mm 4ft 9"
62	1915 mm 6ft 4"	646 mm 2ft 2"	2021mm 6ft 9"



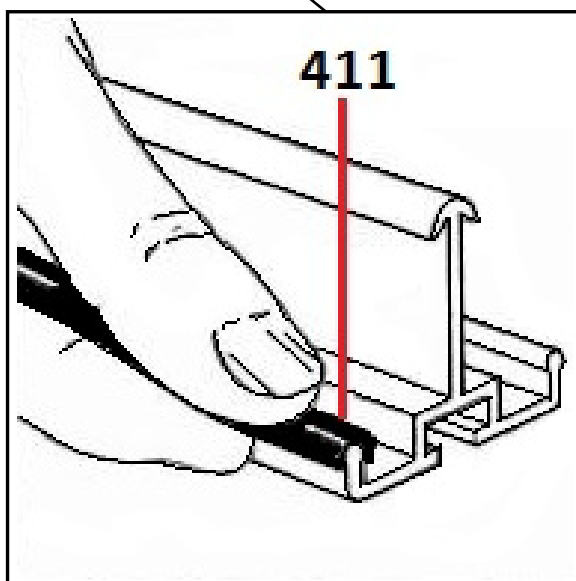
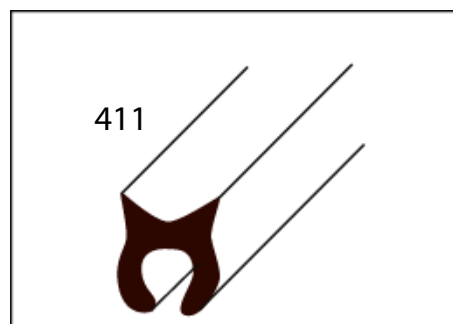
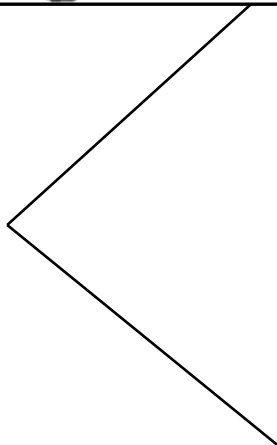
	#	mm	42	62
[]		1293	1	
		646	2	2
		1915		1
[L]	889	114	2	2
[L]	989	345	2	2
[Bolt]	995	10	16	16
[Nut]	996		16	16
[Bracket]	F00031 F00040		5	6



Forberedelse - Preparation - Vorbereitung - Forberedelse - Preparat
forberedlser - preparativos - preparativi - Valmistet

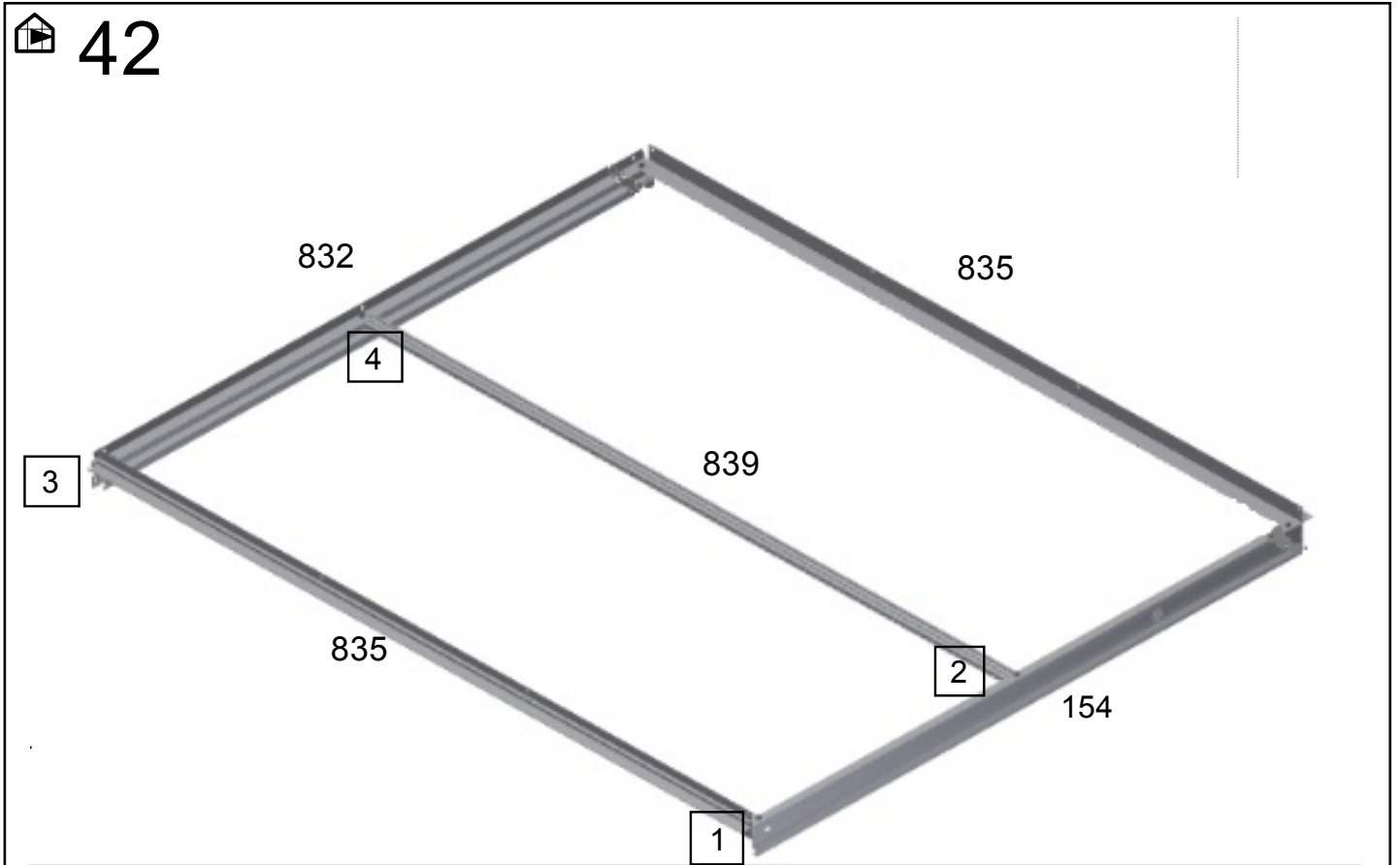







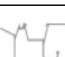
835
839
828
960
961
962

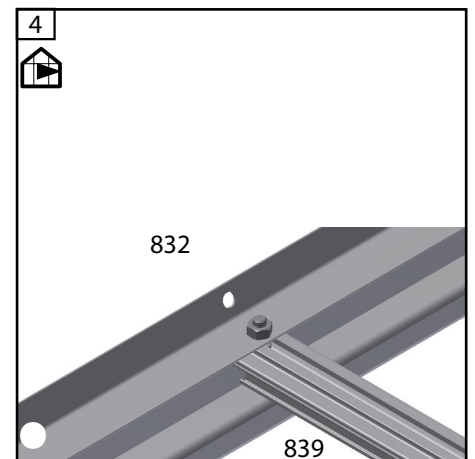
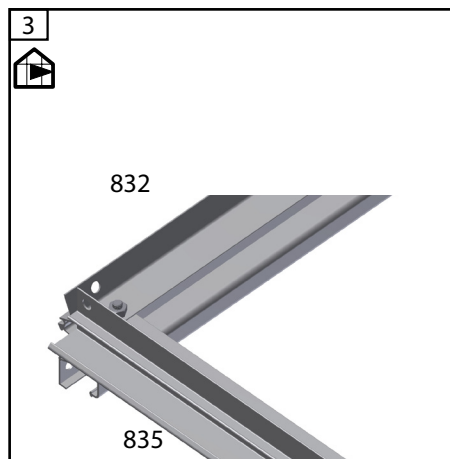
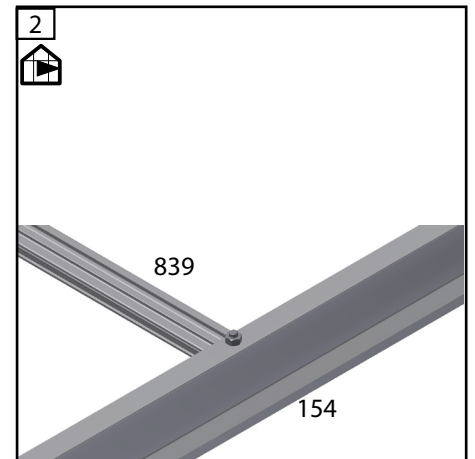
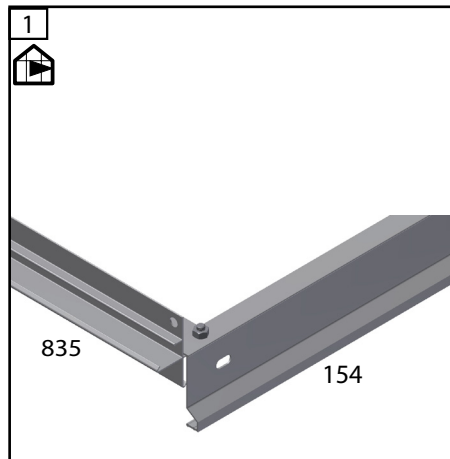


Front - Avant - Voor - Frente - Anteriore - Edessä

 42



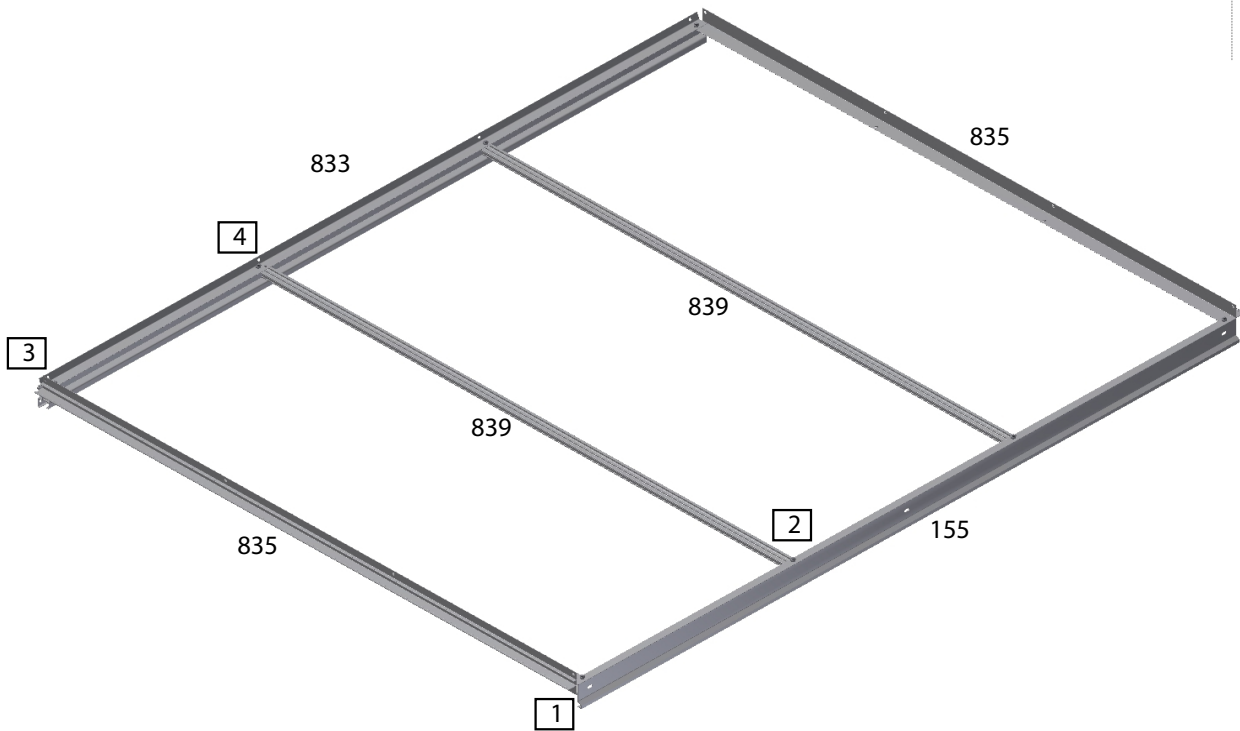
1	#	mm	42	
	154	1235	1	
	155	1857		
	835	1506	2	
	839	1506	1	
	832	1235	1	
	833	1857		



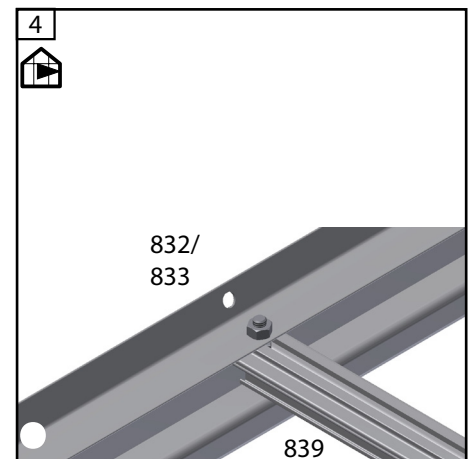
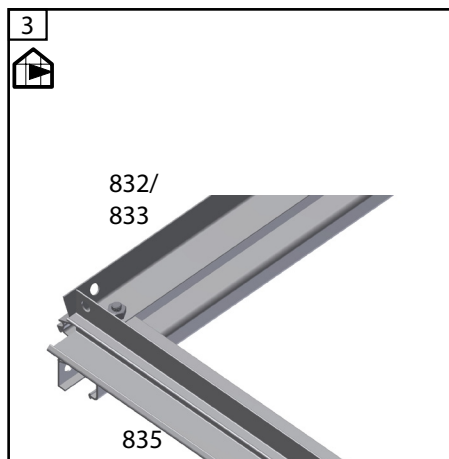
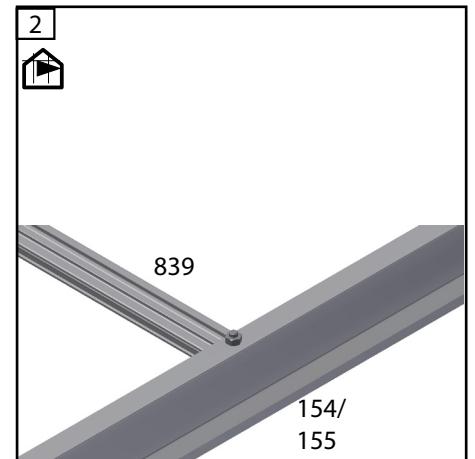
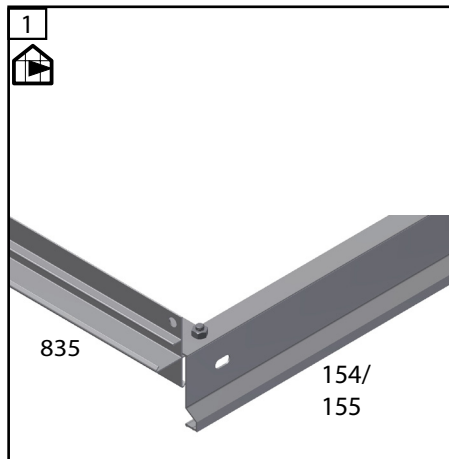
Front - Avant -Voor - Frente - Anteriore - Edessä



62

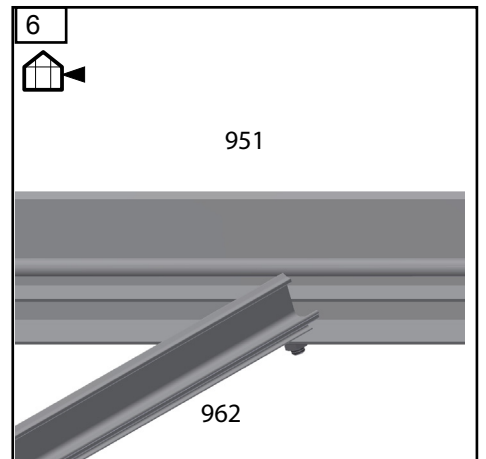
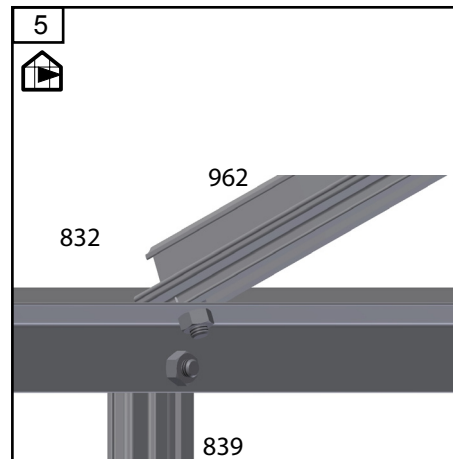
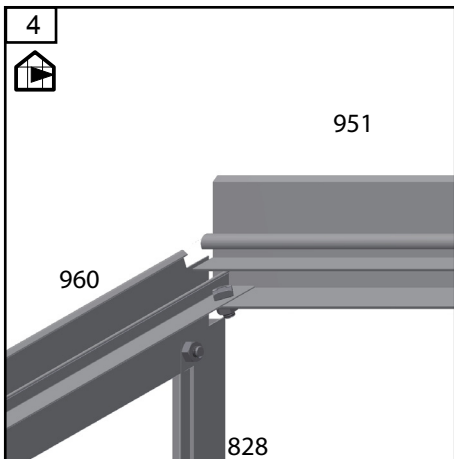
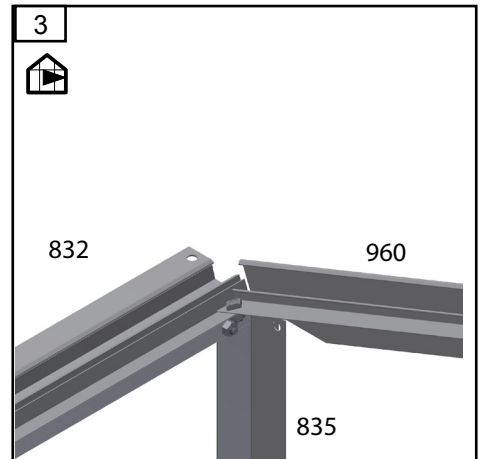
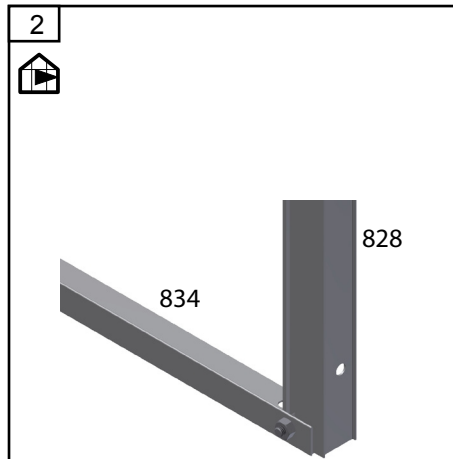
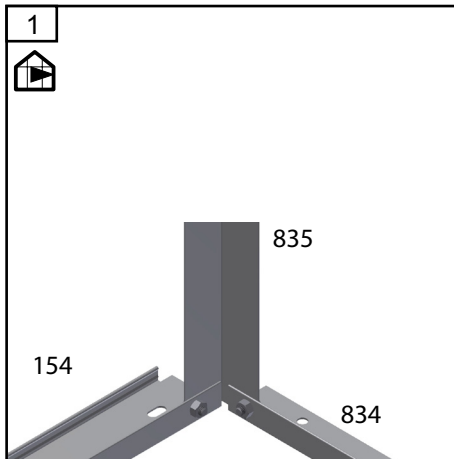
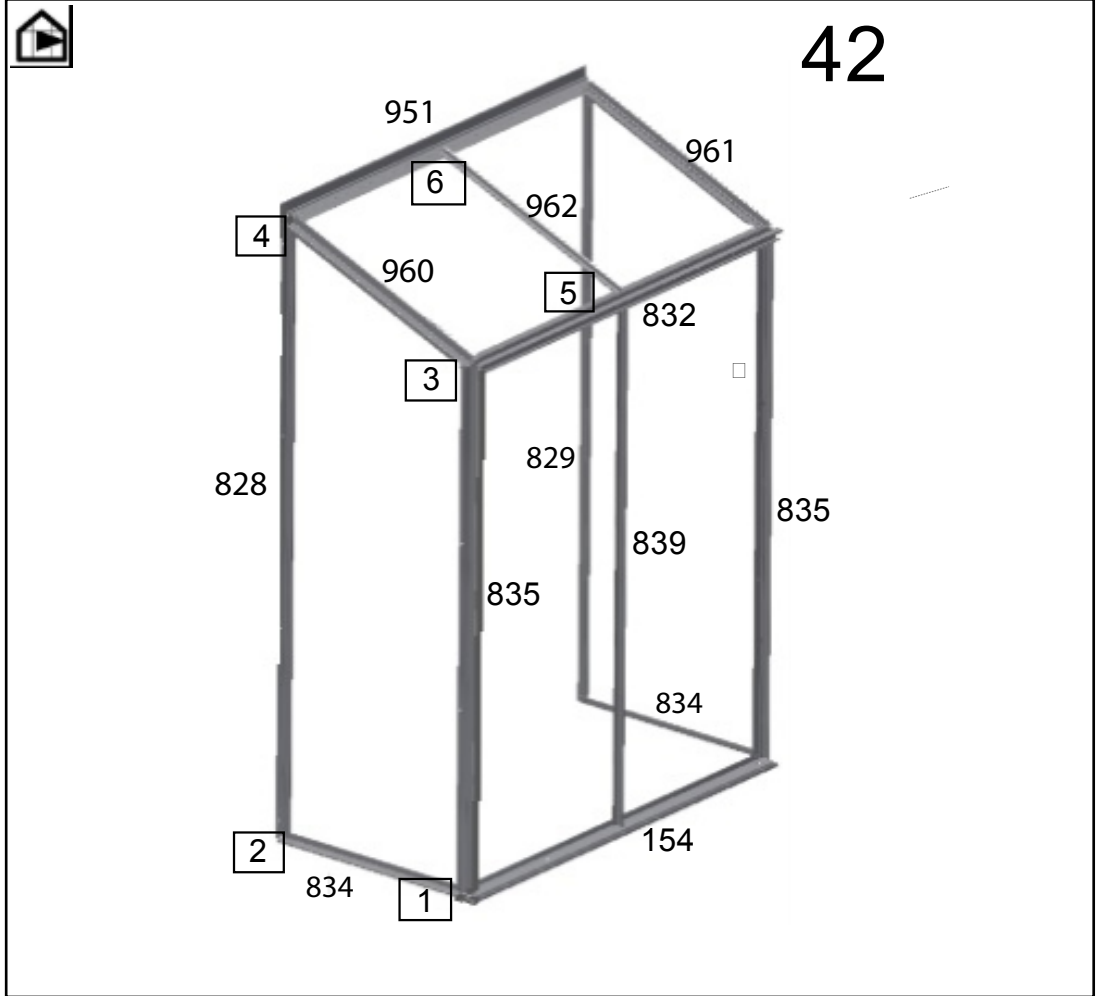


1	#	mm		62
	154	1235		
	155	1857		1
	835	1506		2
	839	1506		2
	832	1235		
	833	1857		1



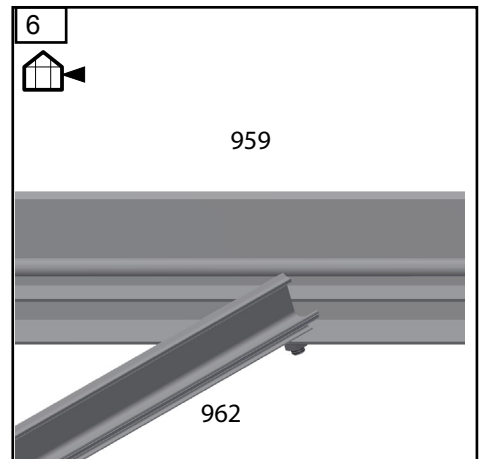
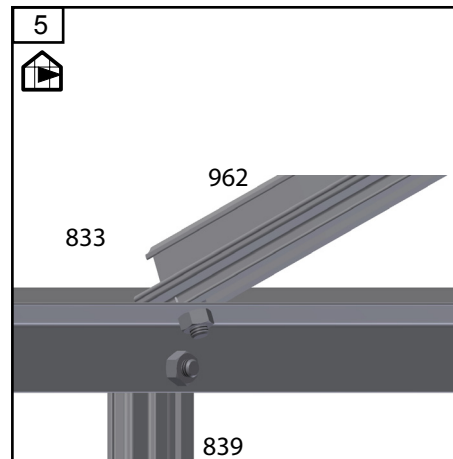
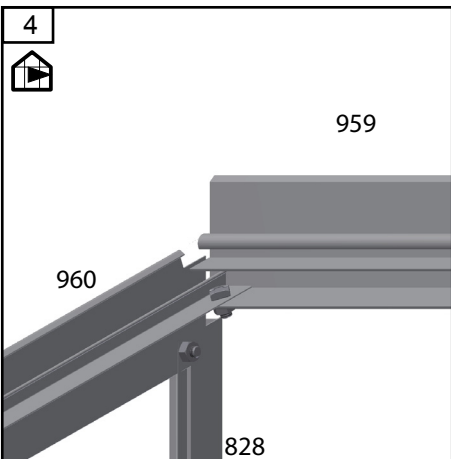
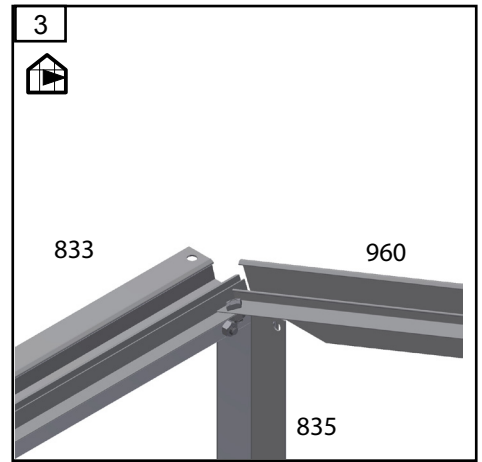
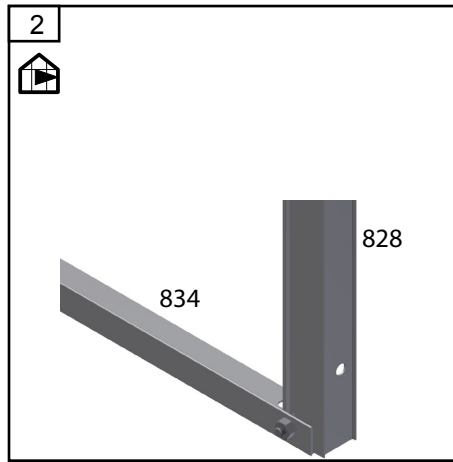
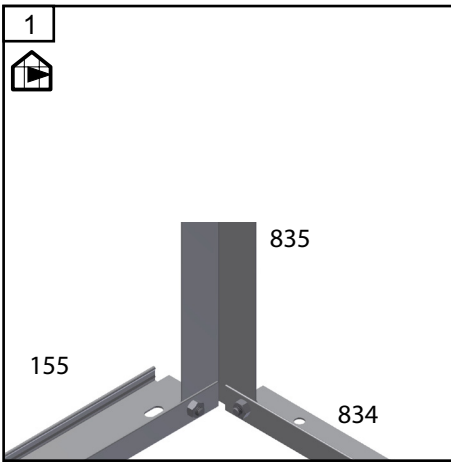
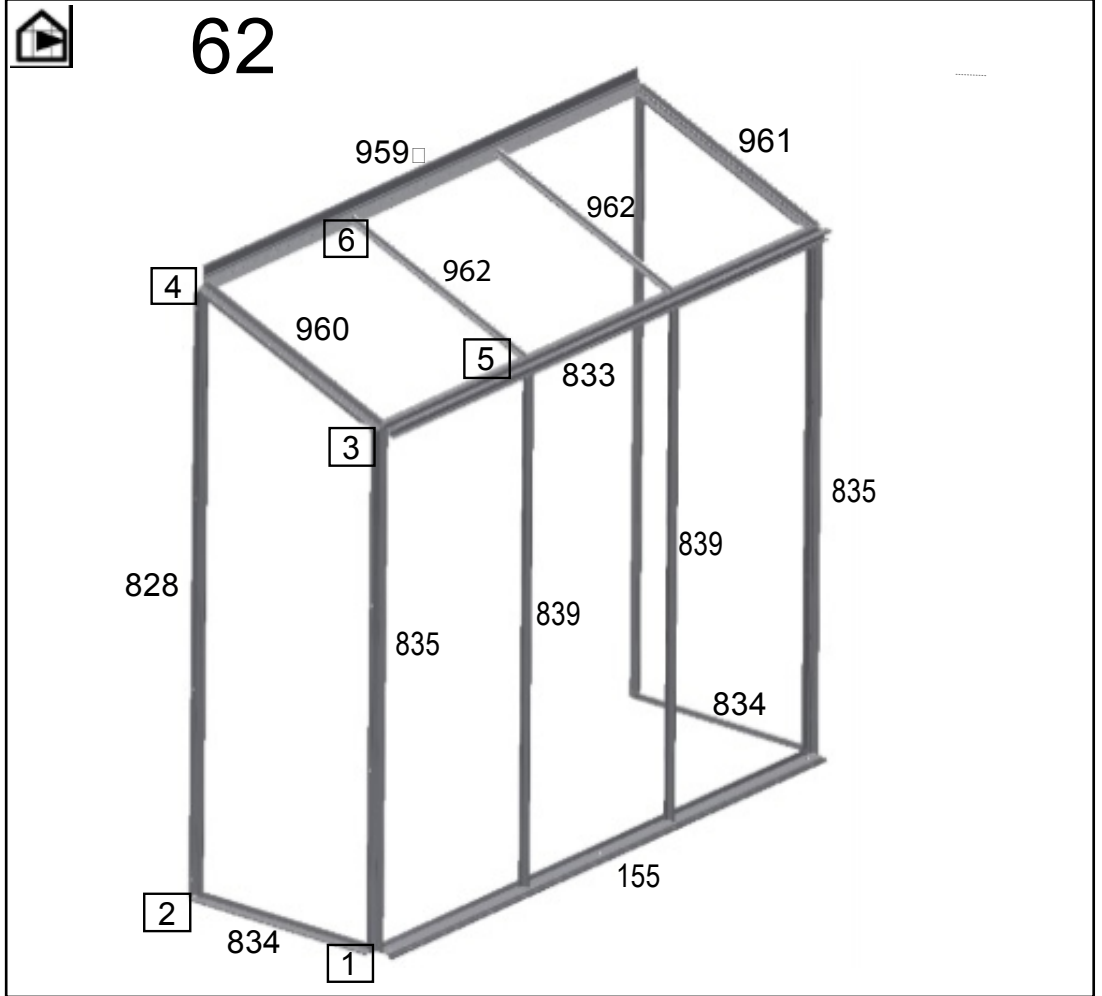
Roof - Dach - Tag - Tak - Toit - Dak - Tejado - Tetto - Katto

2	#	mm	42	
	834	610	2	
	828	1748	1	
	829	1748	1	
	960	668	1	
	961	668	1	
	951	1235	1	
	959	1857		
	962	653	1	

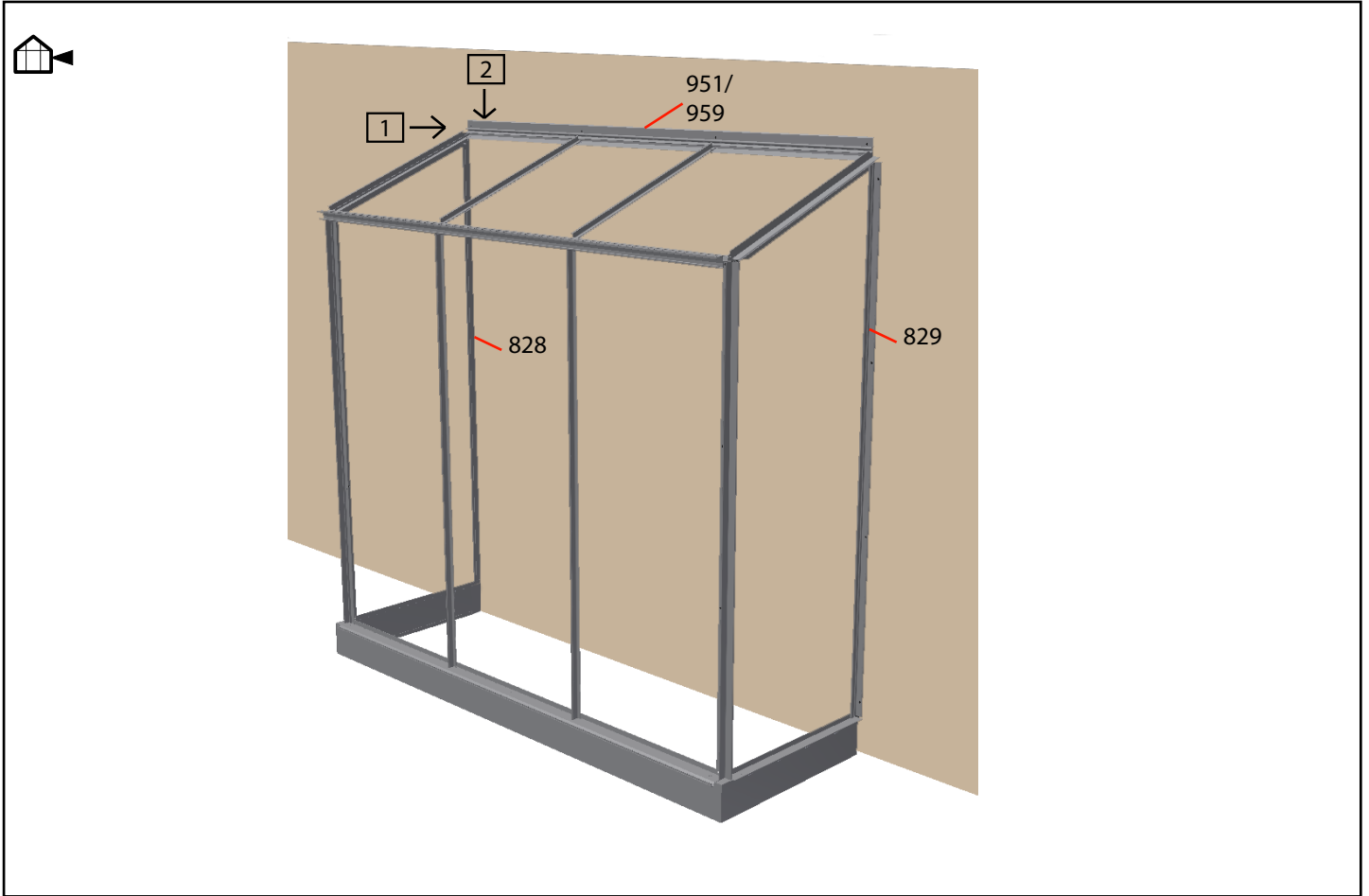


Roof - Dach - Tag - Tak - Toit - Dak - Tejado - Tetto - Katto

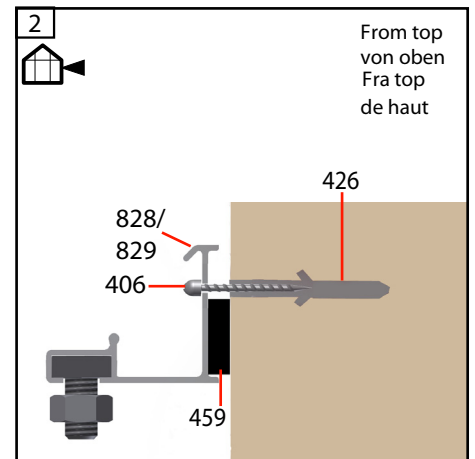
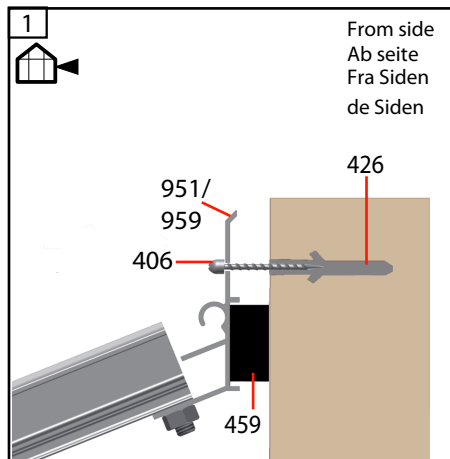
2	#	mm	62
	834	610	2
	828	1748	1
	829	1748	1
	960	668	1
	961	668	1
	951	1235	
	959	1857	1
	962	653	2



**Attachment to the wall - Befestigung an der Wand - Fastgørelse til væg
 Infästning - Fixation au mur - Gehechtheid - Afijación- Attaccamento - Liite**



3	#	mm	42	62
	426		11	12
	406		11	12
	459	8000	1	1

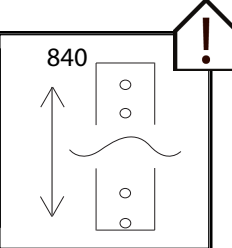
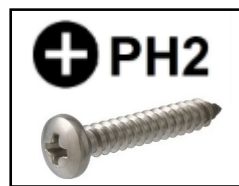


Door - Tür - Dør - Porte - Deur - Puerta - Porta - Ovi

**Windows - Fenster - Vinduer - Fönster - Fenêtres
Ramen - Ventanas - Finestre - Luukut**

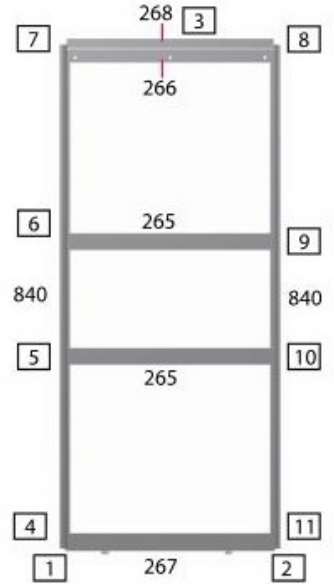
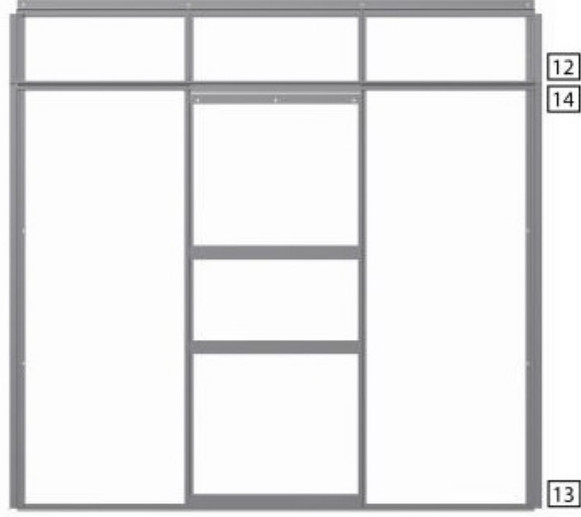
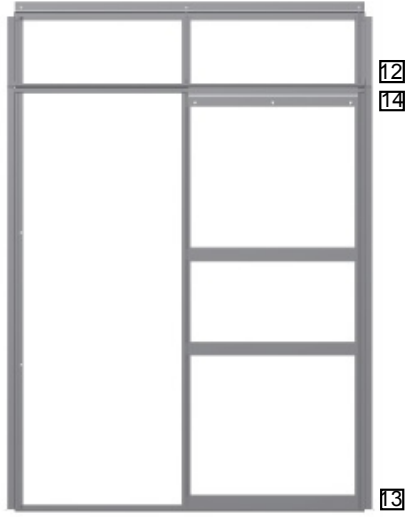
Glass - Glas - Verre - Cristales - Vetro - Lasit

Door - Tür - Dør - Dörr - Porte - Deur - Puerta - Porta - Ovi

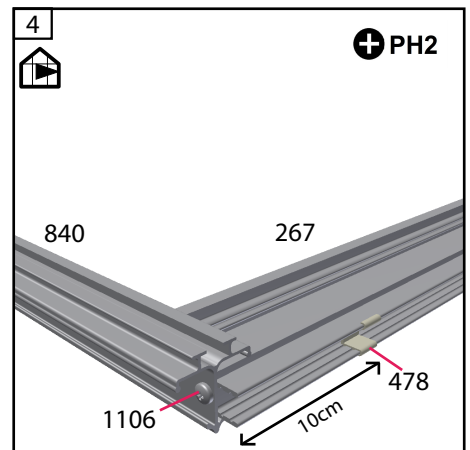
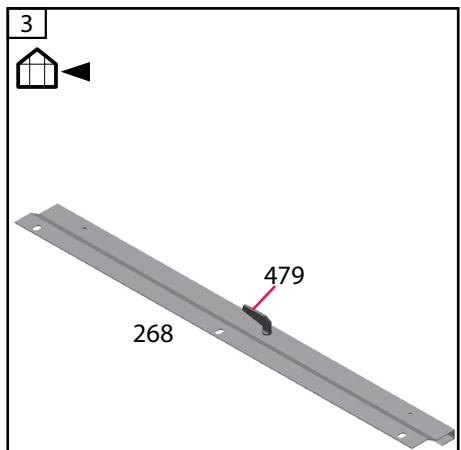
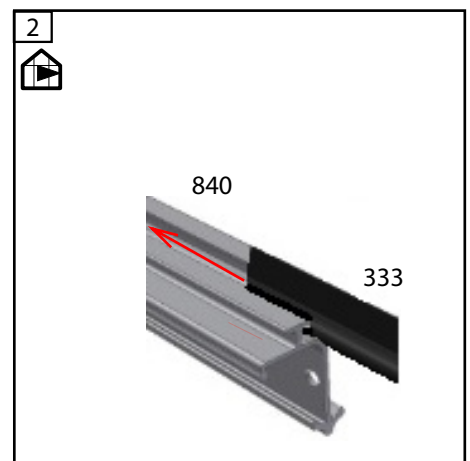
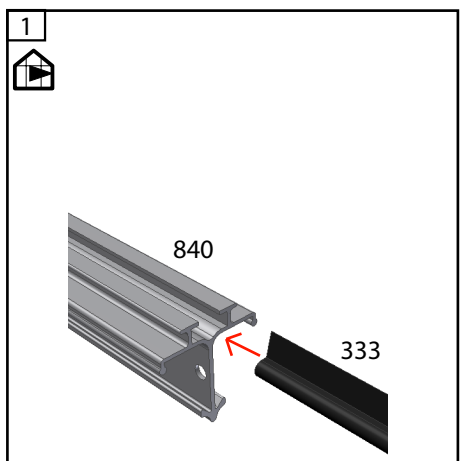


42

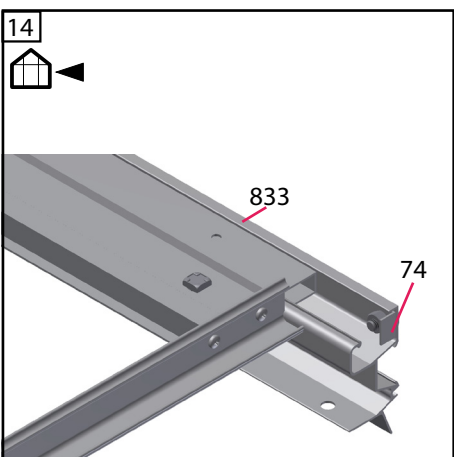
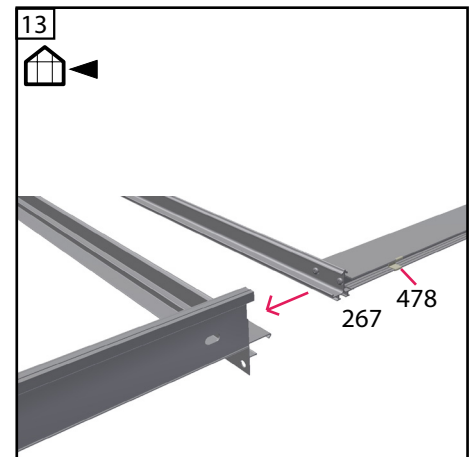
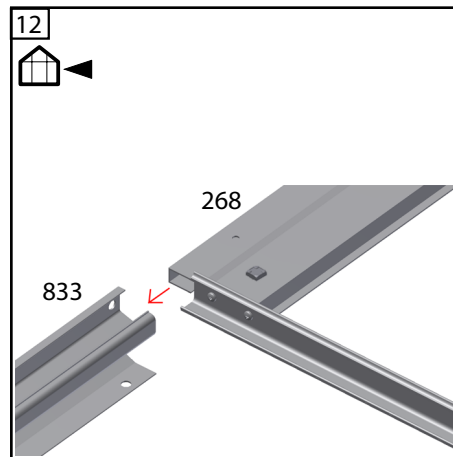
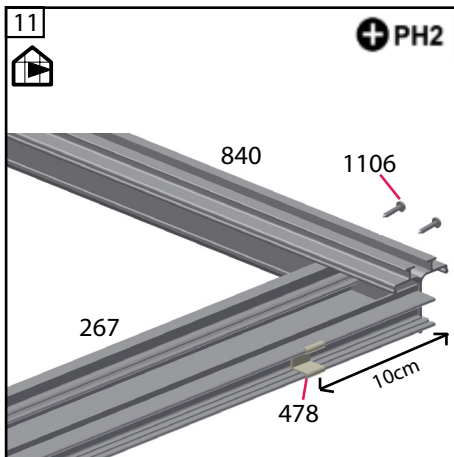
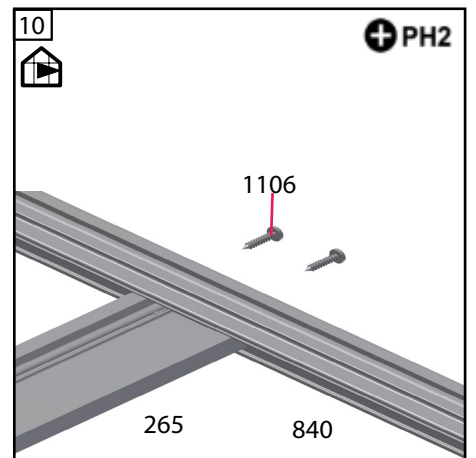
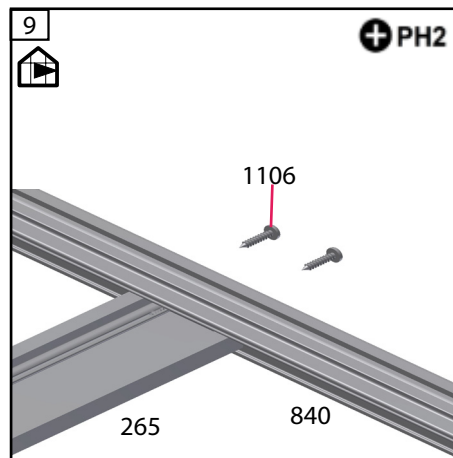
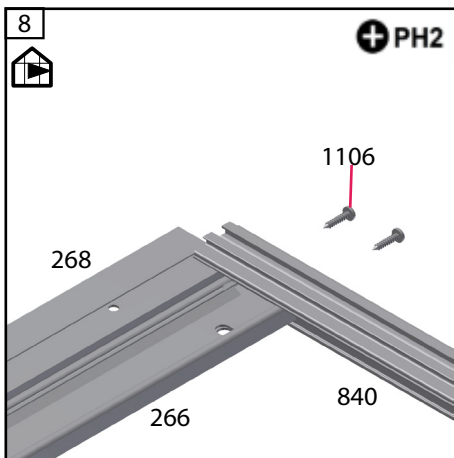
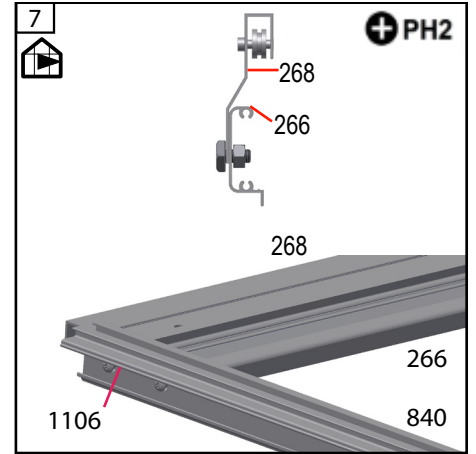
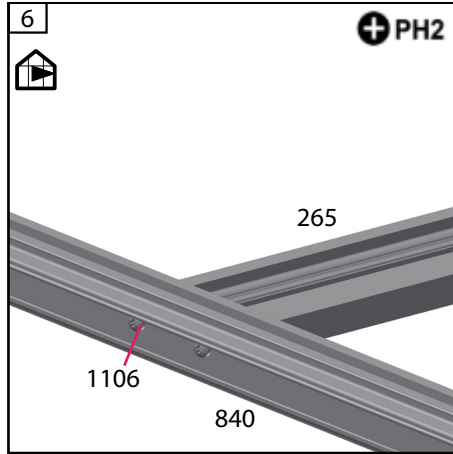
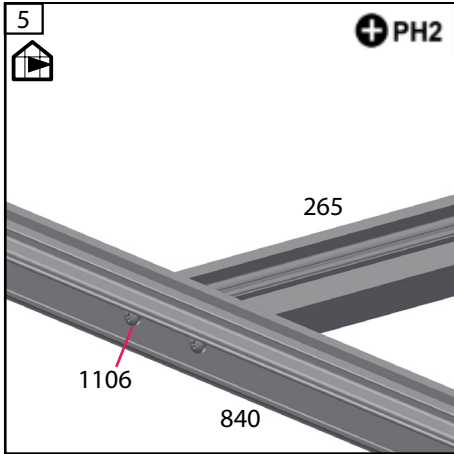
62



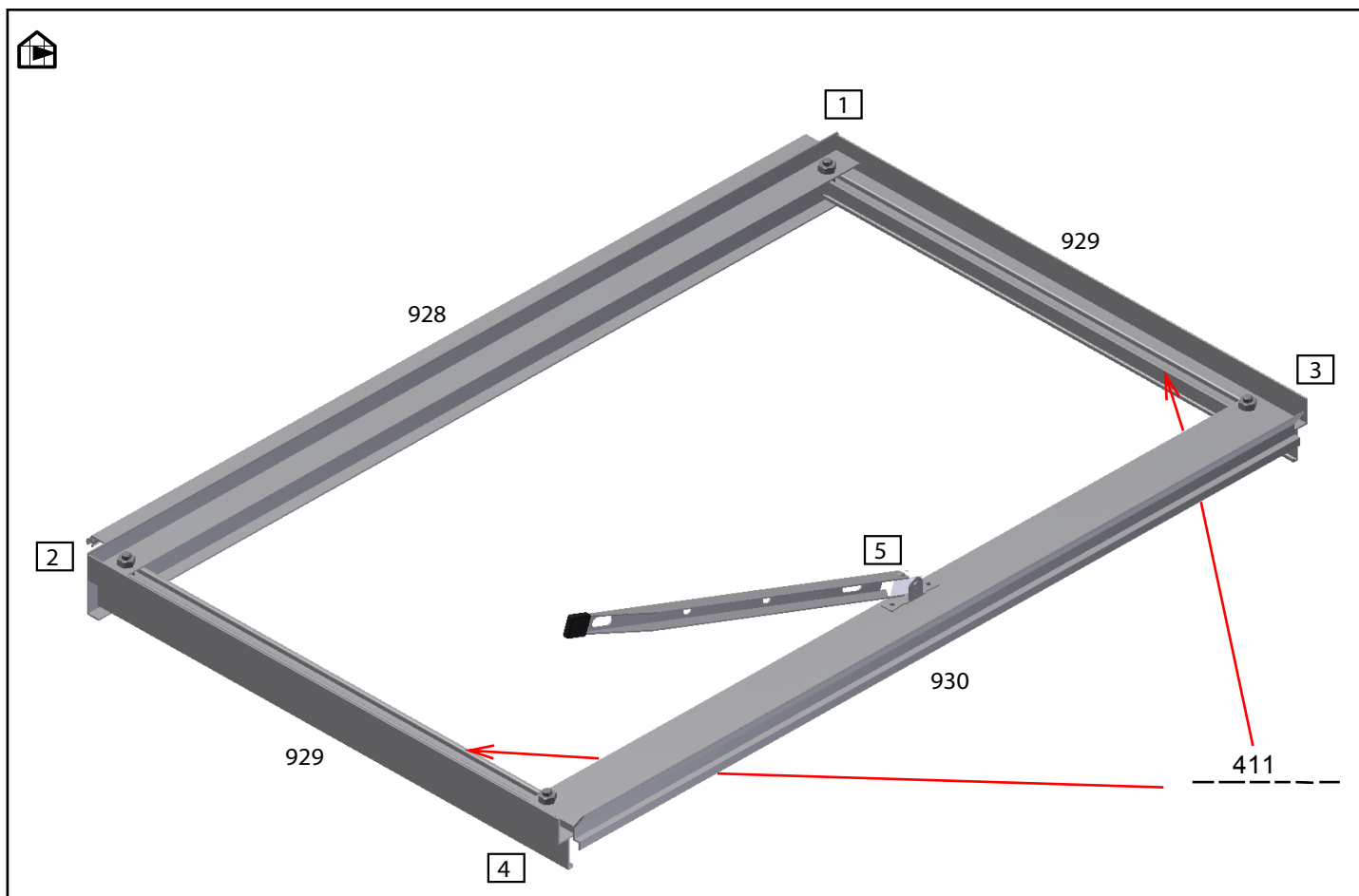
4	#	mm	42	62
	840	1486	2	2
	265	620	2	2
	268	610	1	1
	266	620	1	1
	267	620	1	1
	478		2	2
	1106	6X16	16	16
	479		1	1
	333	1485	2	2
	74	18	2	2



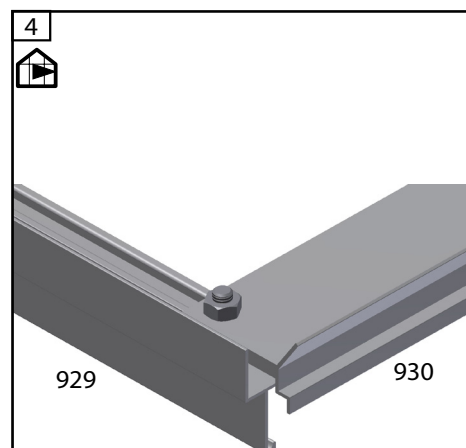
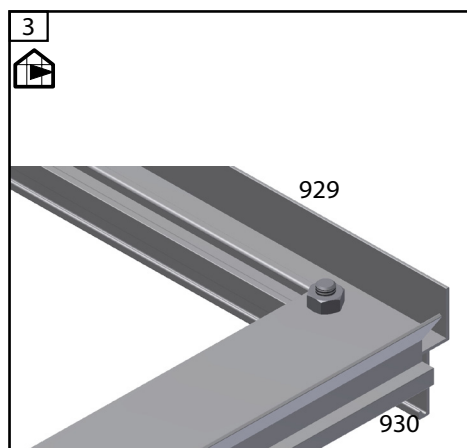
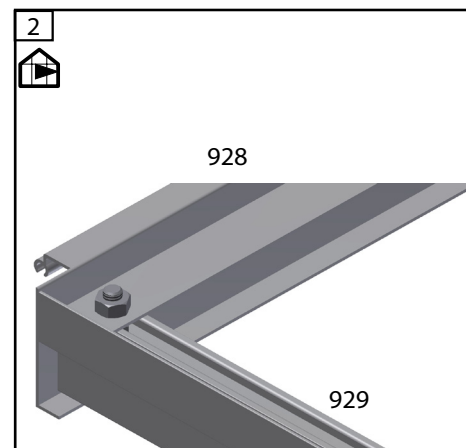
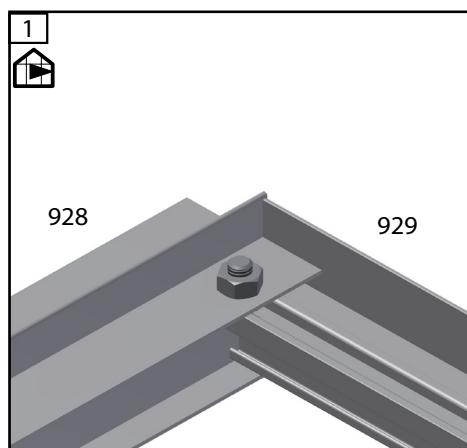
Door - Tür - Dør - Dörr - Porte - Deur - Puerta - Porta - Ovi



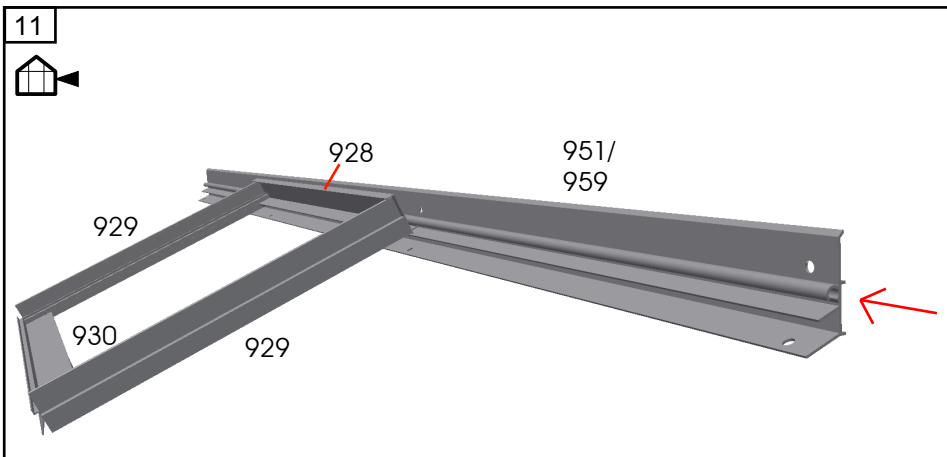
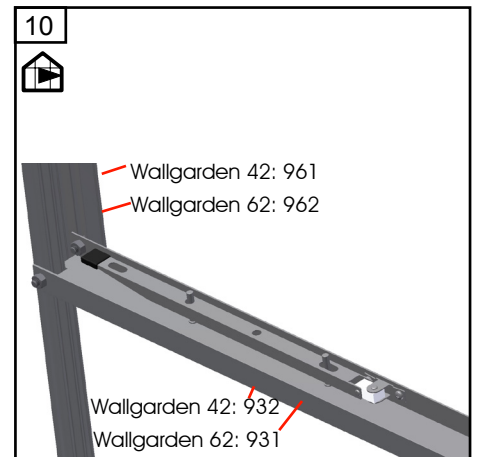
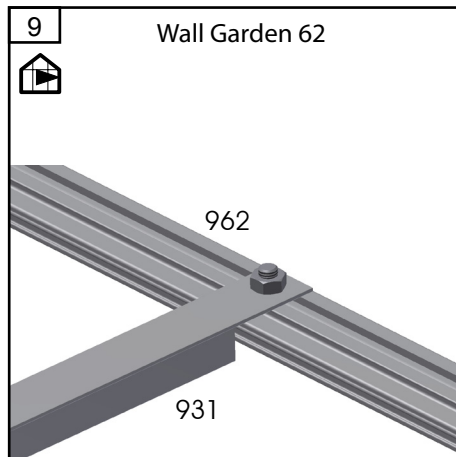
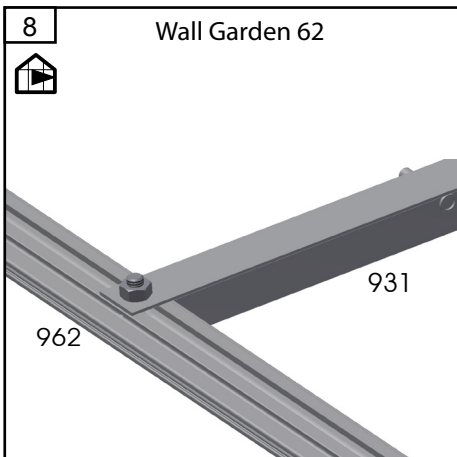
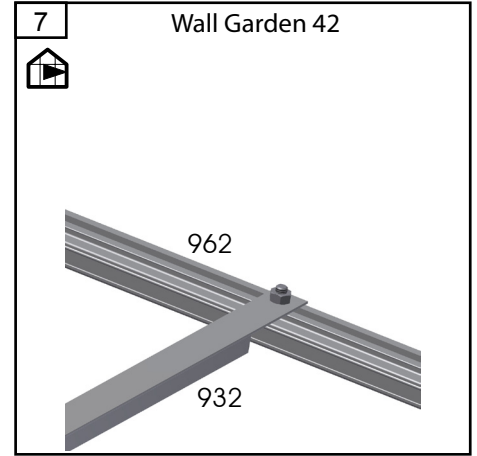
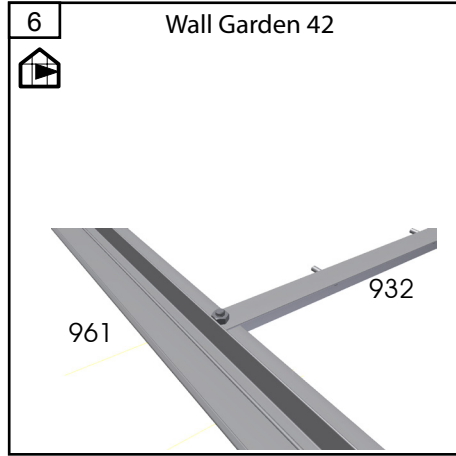
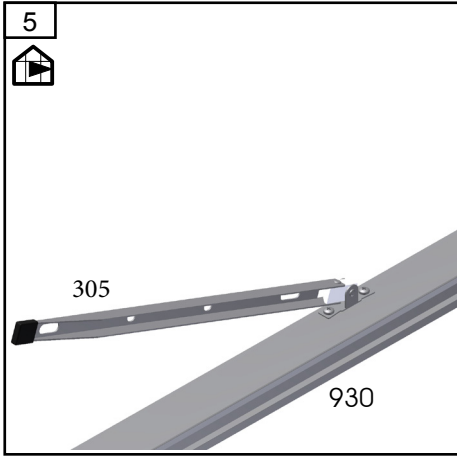
Windows - Fenster - Vinduer - Fönster - Fenêtres Ramen - Ventanas - Finestre - Luukut



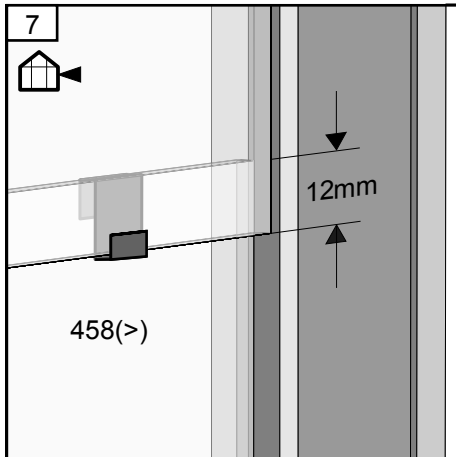
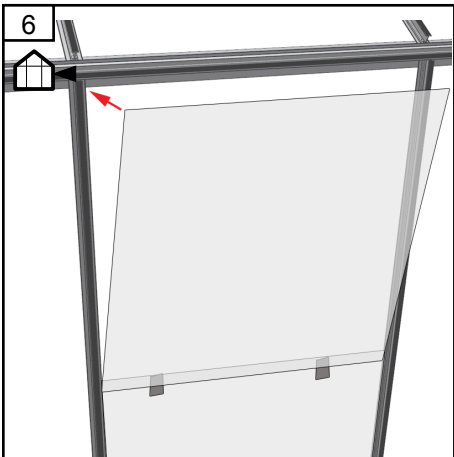
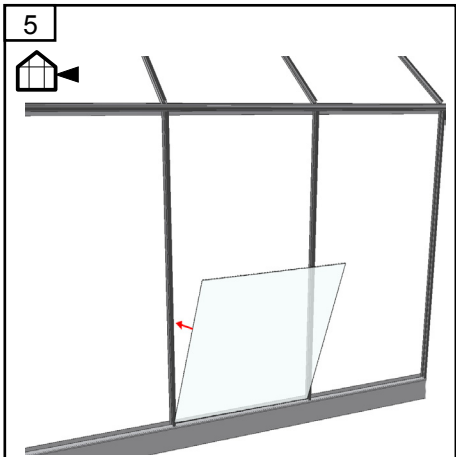
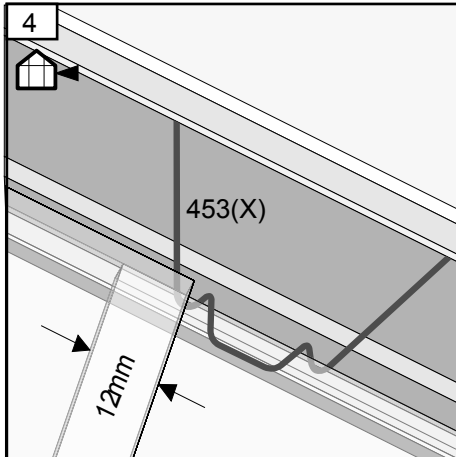
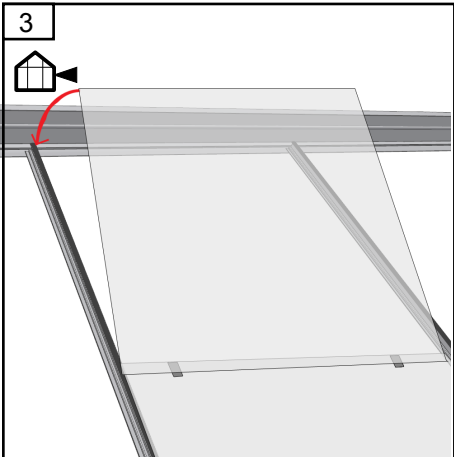
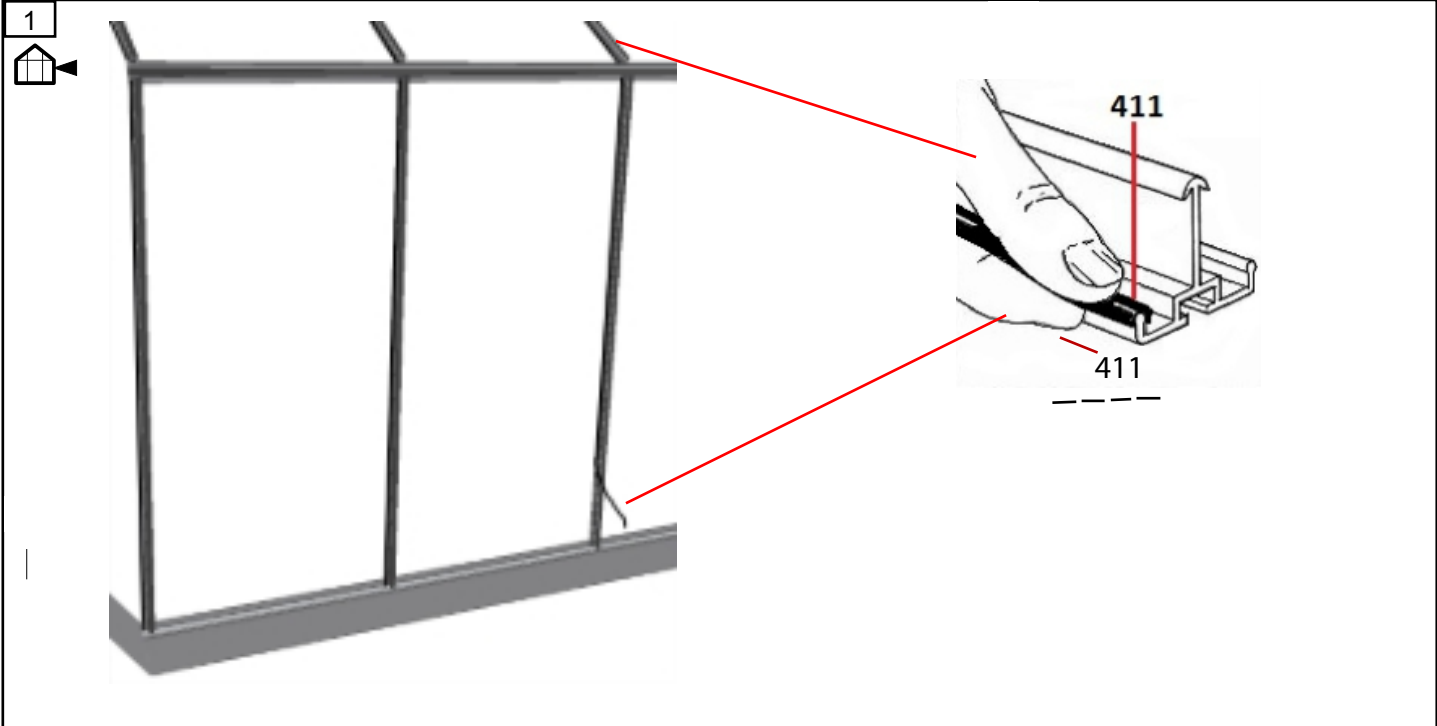
5	#	mm	42	62
	928	635	1	1
	929	398	2	2
	930	610	1	1
	932	620	1	
	931	638		1
	305		1	1



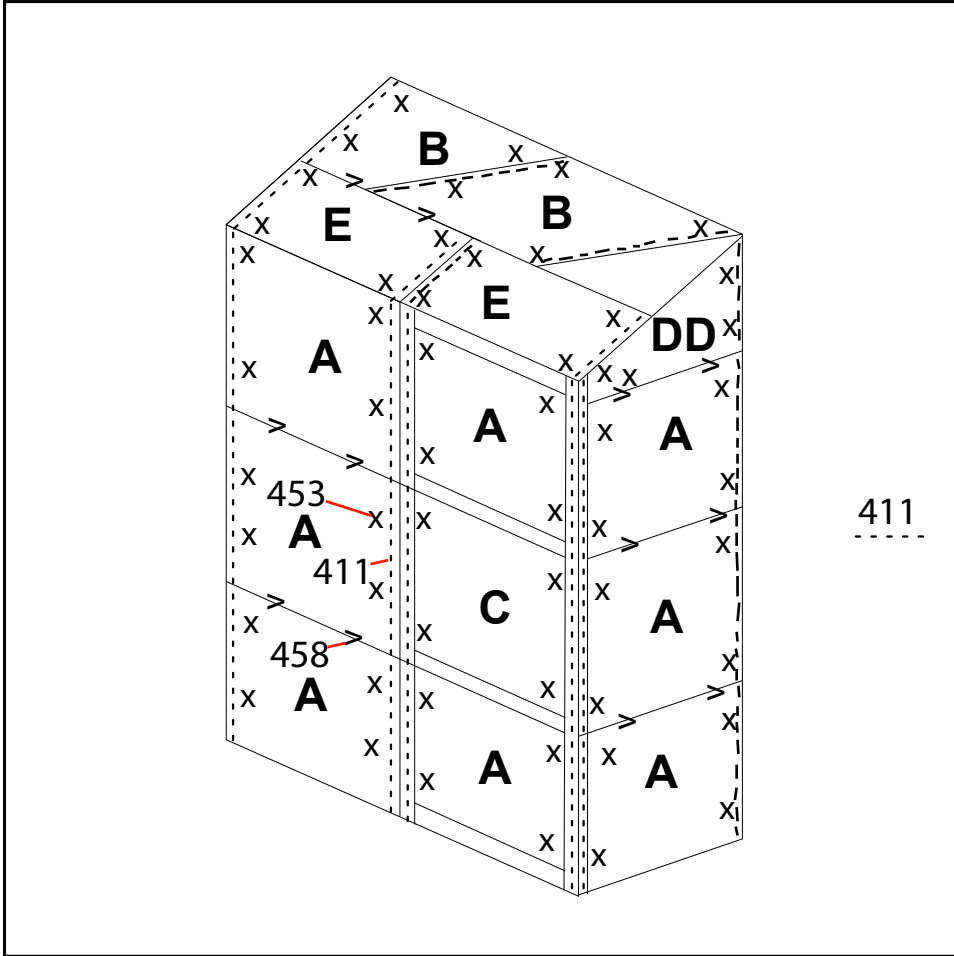
Windows - Fenster - Vinduer - Fönster - Fenêtres Ramen - Ventanas - Finestre - Luukut



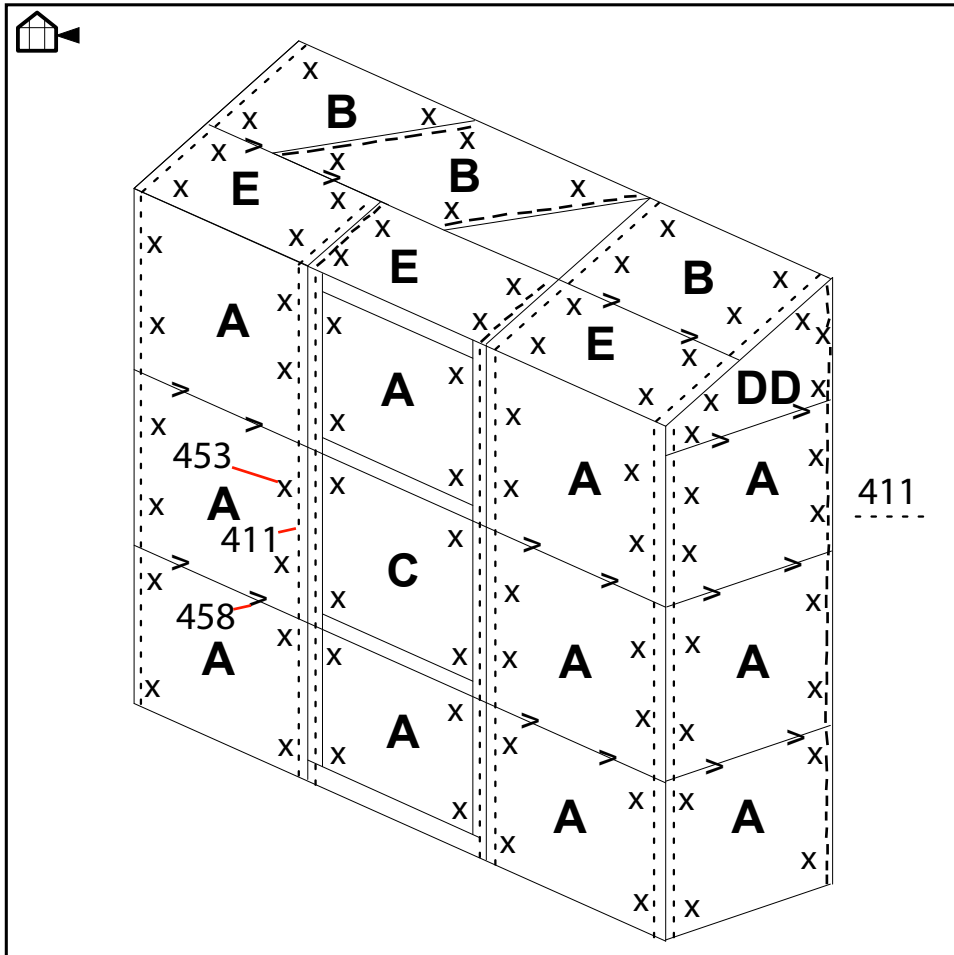
Glass - Glas - Verre - Cristales - Vetro - Lasit



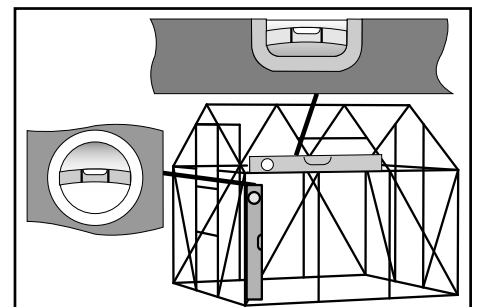
3 mm. - Glass - Glas - Verre - Cristales - Vetro - Lasit



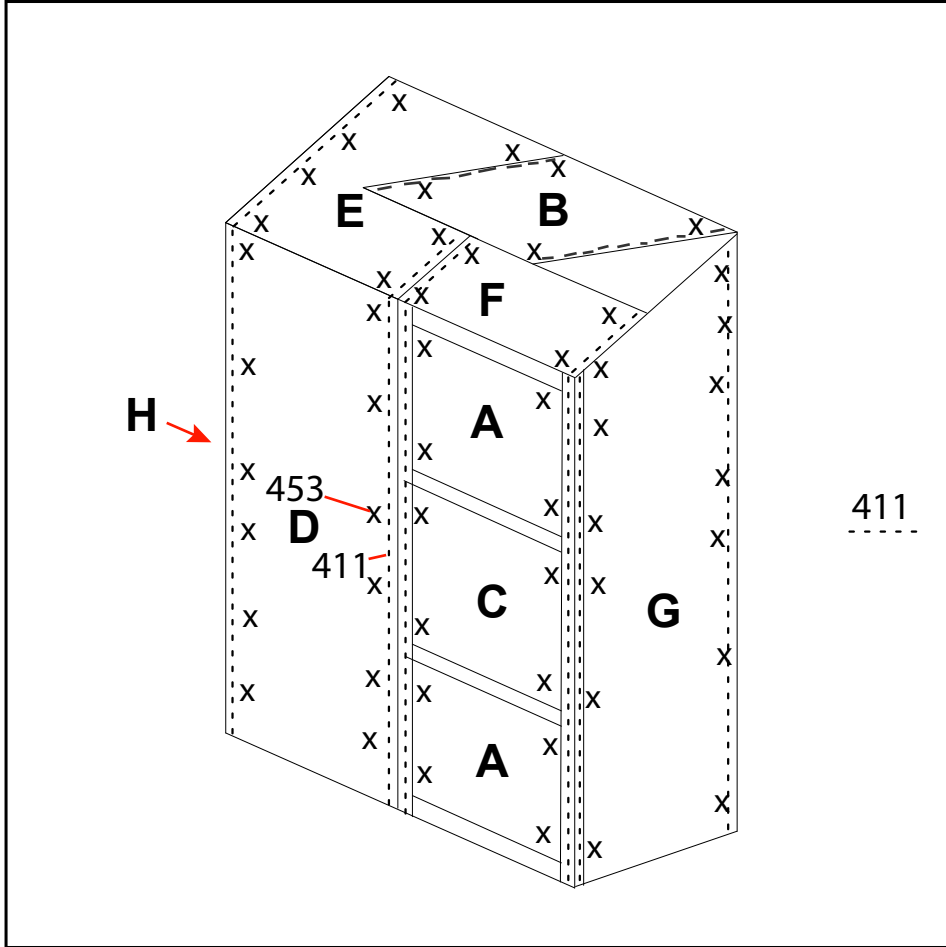
	#	mm	42	62
	A	610x508	11	14
	B	610x400	2	3
	C	610x298	1	1
	DD	610x267/21	2	2
	E	610x275	2	3



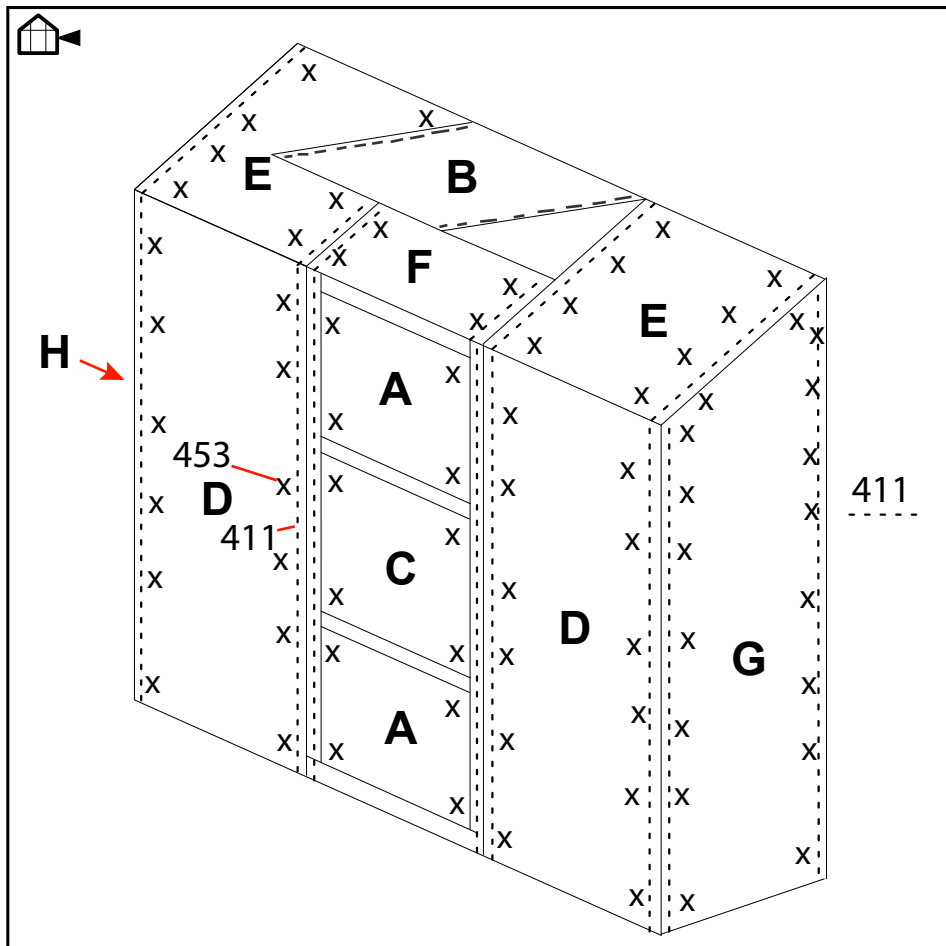
6	#	mm	42	62
	X		72	92
	>		20	26
	411	18000/ 22000	1	1



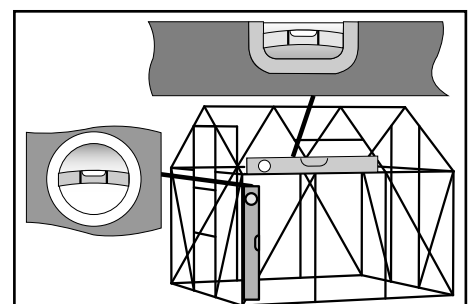
4 mm. - Polycarbonate - Stegdoppelplatten - Polycarbonat - Isolerplast
 Polycarbonaat - Policarbonato - Kennolevyt



	#	mm	42	62
	A	610x508	2	2
	B	610x400	1	1
	C	610x298	1	1
	D	610x1514	1	2
	E	610x670	1	2
	F	610x275	1	1
	G	610x1514/1760	1	1
	H	610x1760/1514	1	1



6	#	mm	42	62
	X		72	92
	411 -----	18000/ 22000	1	1





www.hallsgreenhouses.com

This product is delivered by a company in the Juliana Group - www.juliana.com