

# Halton USS – Ulkosäleikkö



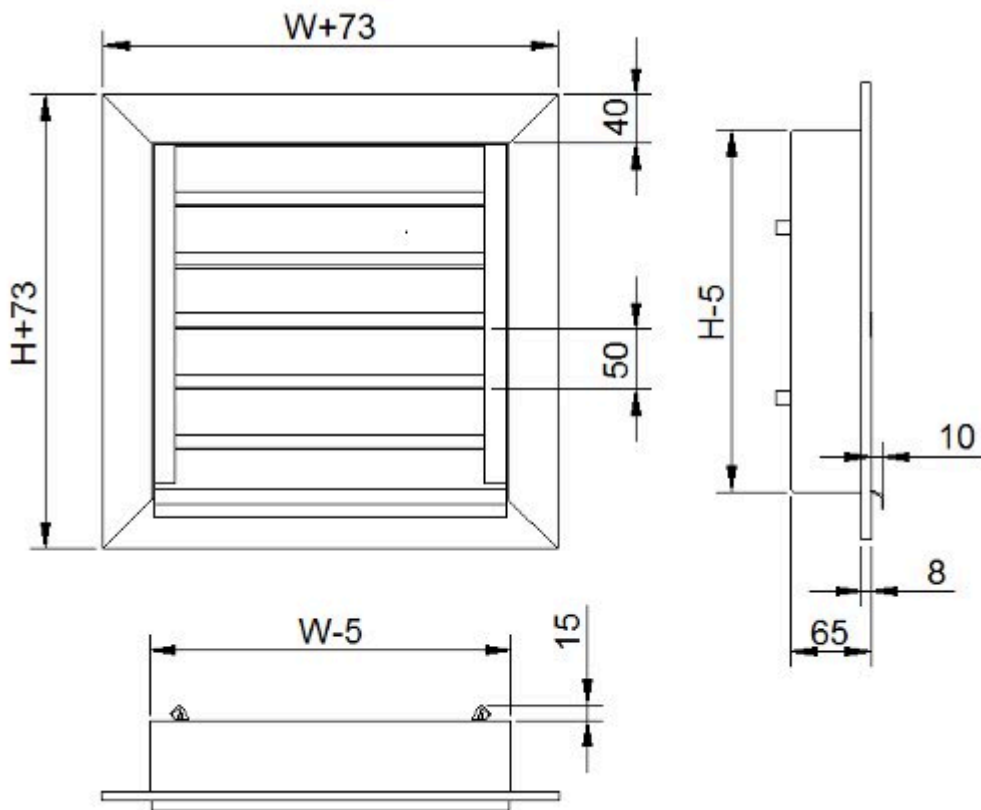
## Yleiskuvaus

- Ilmanottoon ja ilmanpoistoon tarkoitettu ulkosäleikkö, joka estää sadeveden, lumen, lehtien ja pieneläinten pääsyn kanavistoon
- Estää sadeveden sisäänpääsyn n. 95 % tehokkuudella
- Erikoismuotoillut säleiden etureunat ja sivu-urat
- Säleikkö ja teräsverkko voidaan irrottaa ulkopuolelta
- Sälesyvyys on 65 mm, säleväli 50 mm ja vapaa aukko 50 %
- Vakiomateriaali polyesterimaalattua sinkittyä terästä

## Tuotemallit ja lisävarusteet

- Suuret koot toimitetaan moduulirakenteisina.
- Pyöreällä liitosyhteellä varustettu malli (USD).
- Säleikköjä on saatavana myös polyesterimaalattua tai anodisoidusta alumiinista, hapokestavästä teräksestä (AISI 316 L) ja kuparista valmistettuna.

# Mitat

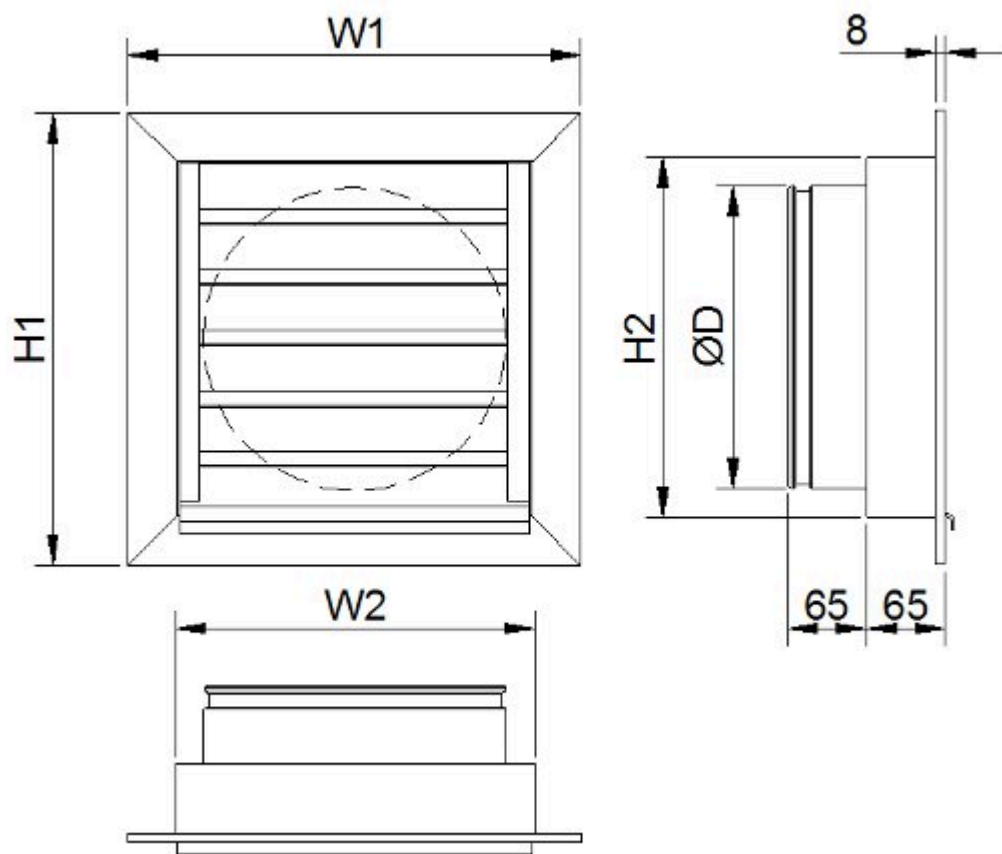


W	H
150, +50, ..., 1200	150, +50, ..., 1000

Moduulien välisessä saumassa L-mitta on 105 mm.

Vakiokokojen lisäksi saatavana on myös erikoismittaisia laitteita. Yksiosaisen säleikön suurin nimelliskoko on 1200 x 1000 mm. Säleiköistä voidaan muodostaa moduulirakenteinen jatkosäleikkö, kun asennuksessa tarvittava pituus on suurempi kuin 1200 mm. Suurin mahdollinen asennuspituus on 20 m.

# Halton USD

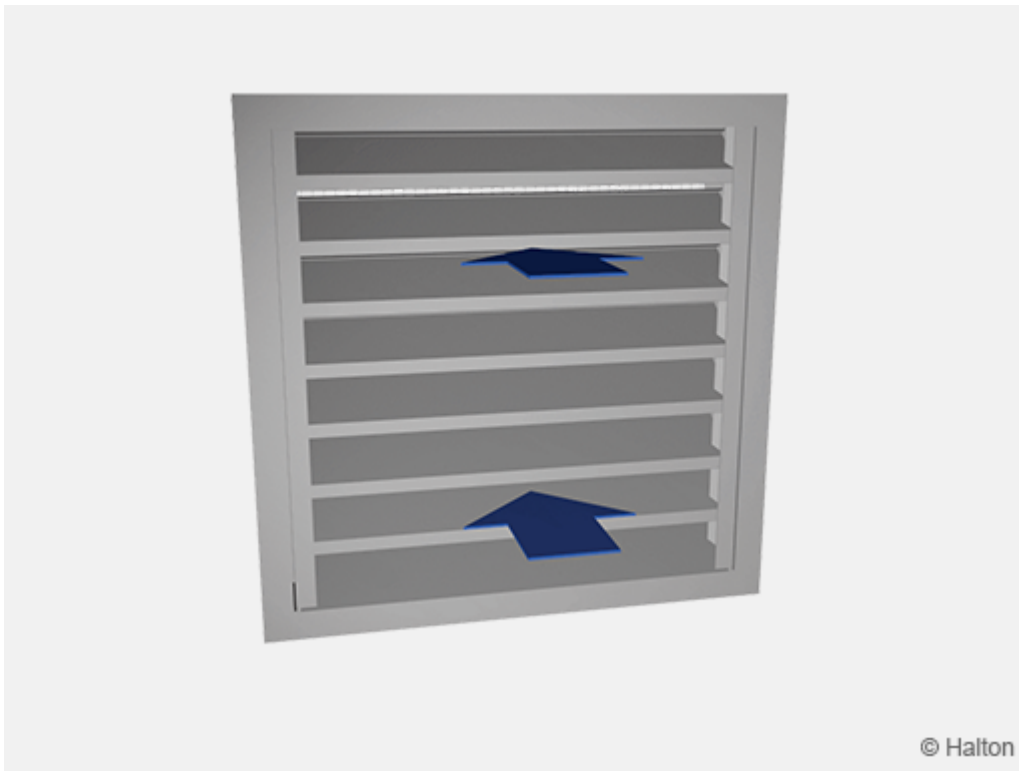


NS	øD	W1	W2	H1	H2	Paino (kg)
125	124	273	195	273	195	2,15
160	159	273	195	273	195	2,15
200	199	323	245	323	245	2,80
250	249	373	295	373	295	3,55
315	314	423	345	423	345	4,30
400	399	523	445	523	445	6,70
500	499	623	545	623	545	9,50

# Materiaali

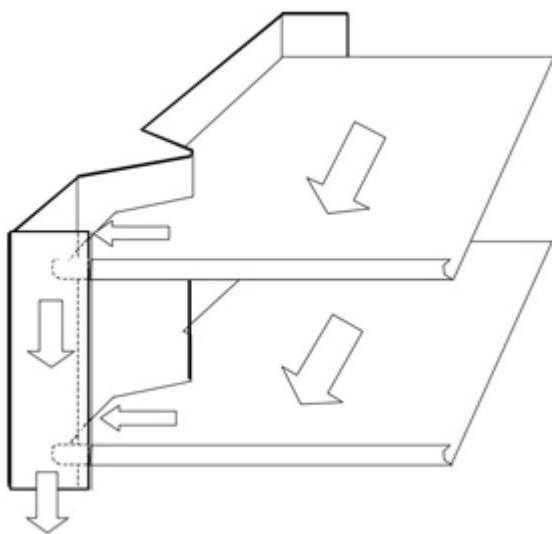
Osa	Materiaali	Pintakäsittely	Huom.
Kiinteät säleet	Sinkitty teräs	Vakiomateriaalina polyesterimaalattu sähkösinkitty teräs (RAL 7001). Saatavana erikoisvärejä ja anodisoitu alumiinipinta.	Vaihtoehtoina alumiini, kupari tai haponkestävä teräs (AISI 316L)
Kehys	Sinkitty teräs	Vakiomateriaalina polyesterimaalattu sähkösinkitty teräs (RAL 7001). Saatavana erikoisvärejä ja anodisoitu alumiinipinta.	Vaihtoehtoina alumiini, kupari tai haponkestävä teräs (AISI 316L)
Verkko (10 x 10 mm)	Sinkitty teräs	–	Haponkestävä teräs (AISI 316L)

# Toiminta



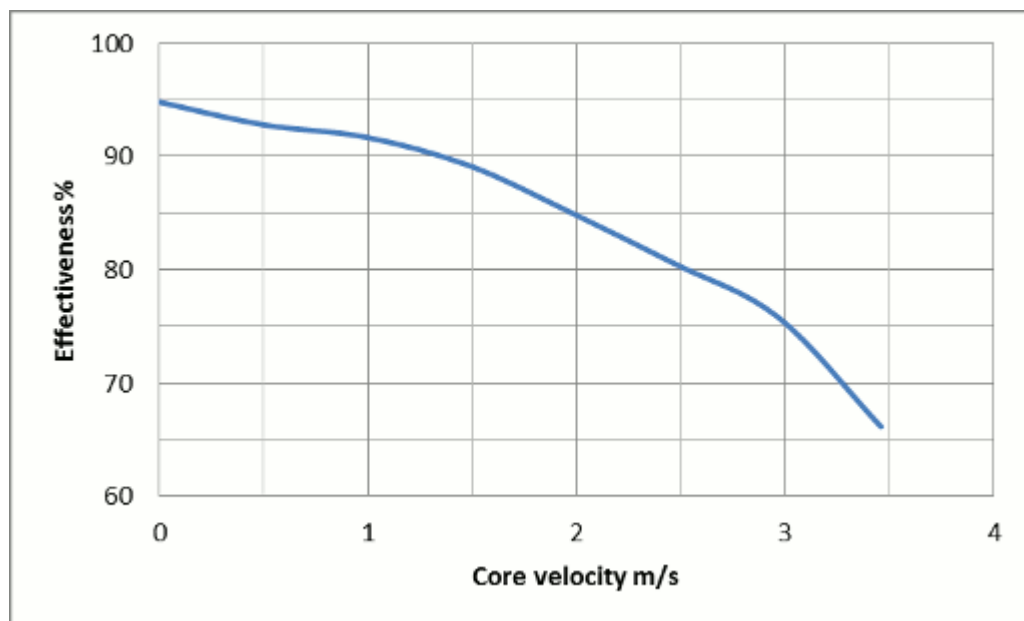
Ilma tulee sisään ja poistuu vaakasuuntaisten säleiden läpi. Säleikön rakenne estää sadeveden pääsyn kanavistoon. Kehyksen ja ylimmän säleen välinen rako on tiivistetty sadeveden pääsyn estämiseksi ylhäältä. Vesipisarat kerääntyvät säleiden etureunojen uriin. Niistä vesi virtaa sivuuriin, jotka johtavat veden pois säleiköstä.

## Säleikön rakenne



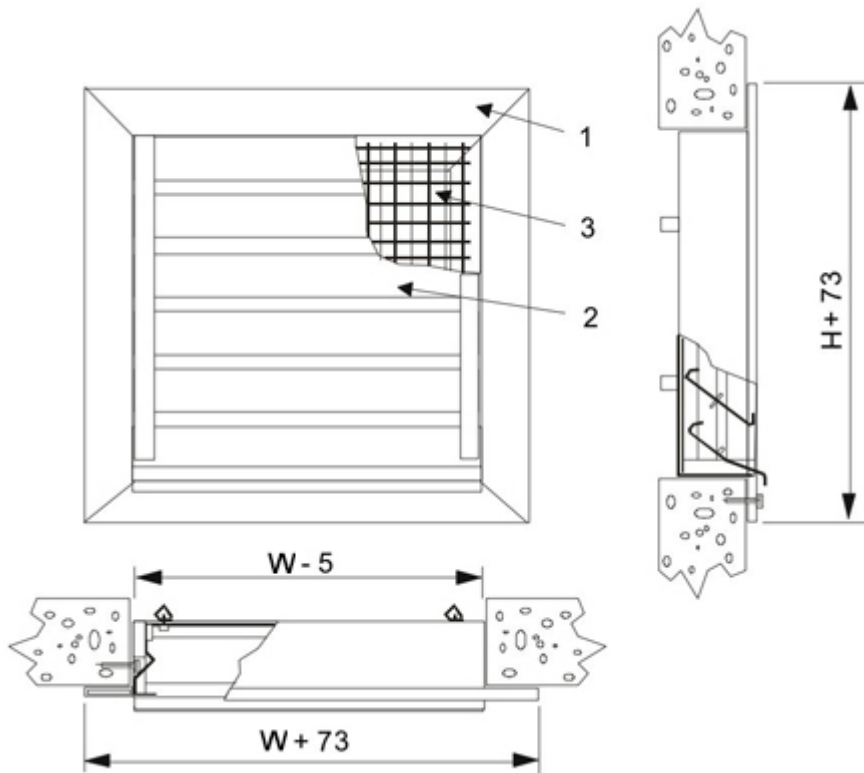
Sälesyvyys on 65 mm, säleväli 50 mm ja vapaa aukko 50 %.

## Veden läpäisykyvyn esto (tuloilma)



Water penetration rating per square meter of louver tested according standard EN 13030:2001. Core velocity at free duct area of louver size.

# Asennus



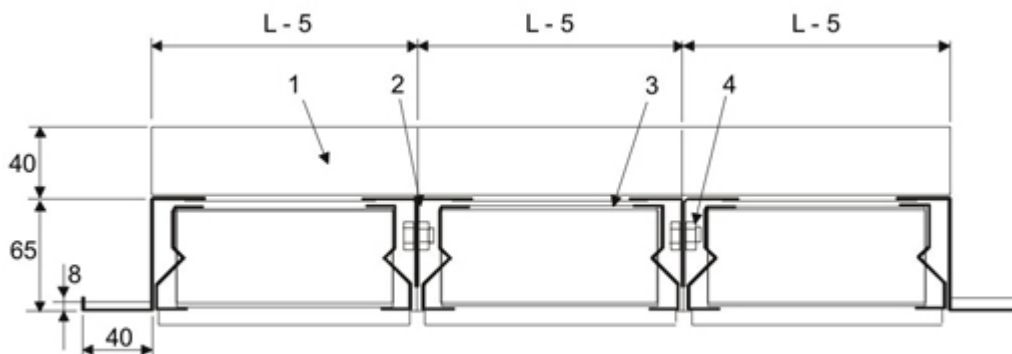
## Koodi selitys

1. Kehys
2. Säleet
3. Teräsverkko

Säleikön kehys kiinnitetään ruuveilla kehyksen laipasta seinään tehtyyn ulkoilma-aukkoon. Kiinnitysreiät tehdään asennuspaikalla.

Säleikön mitat vastaavat aukon nimellismittoja.

## Moduuliasennus

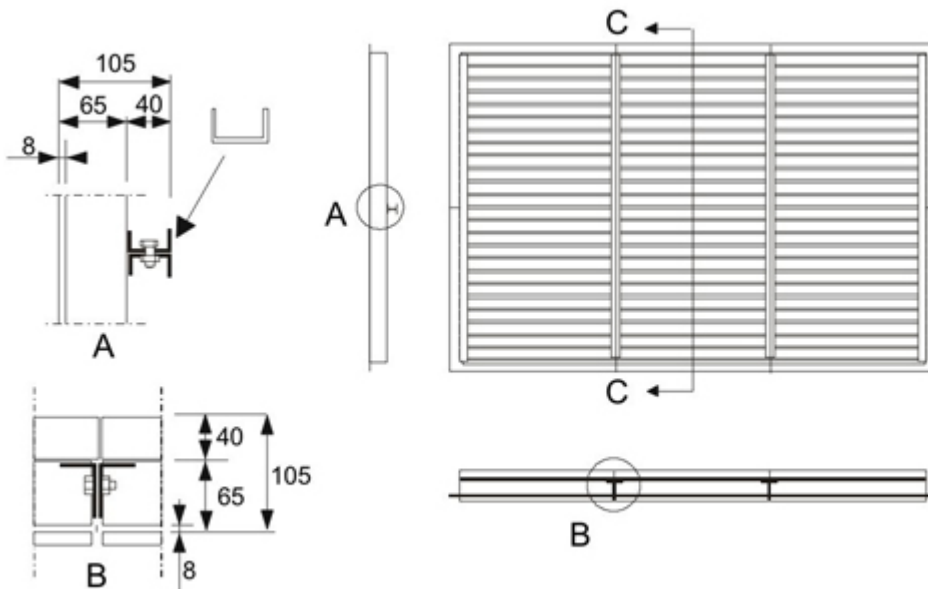


## Koodi selitys

1. Vaakatuki
2. Pystytuki
3. Teräsverkko
4. Pultti ja mutteri (M8 x 10)

Moduuliasennuksessa vierekkäiset moduulit kiinnitetään kehyksistään toisiinsa ruuveilla ennen säleikön asentamista.

Jos säleikön korkeus tai leveys on yli 2000 mm, säleikön asennuksessa on käytettävä tukikehystä (ei sisälly toimitukseen).



## Huolto

Säleikkö on puhdistettava tarvittaessa pehmeällä harjalla.

## Tekninen määrittely

Ulkosäleikkö on valmistettu sinkitystä, polyesterimaalattusta teräksestä.

Säleikössä on verkko, joka on kiinnitetty säleikön taakse jousikiinnikkeillä.

Ulkosäleikkö estää sadeveden, lumen, lehtien, pieneläinten ja muiden vieraiden esineiden pääsyn kanavistoon.

Säleikkö estää sadeveden sisäänpääsyn vähintään 90-prosenttisesti (EUROVENT 2/5).

Säleikkö sopii keskisuurille ja suurille ilman tilavuusvirroille.

# Tilauskoodi

## USS/S-W-H

### S = Malli

I Tuloilma

### W = Leveys

150,+ 50,..., 12000

### H = Korkeus

150, +50,..., 10000

## Pyöreällä liitosyhteellä varustettu

### Halton USD-S

S Liitântäkkoko (125, 160, 200, 250, 315, 400, 500)

## Muut ominaisuudet ja lisävarusteet

### MA = Materiaali (vain USS)

CS Teräs

AS Haponkestävä teräs (AISI 316L)

AL Alumiini

CU Kupari

### FI = Pintakäsittely (vain USS)

NA Ei pintakäsittelyä

PN Maalattu

AN Anodisoitu

AM Anodisoitu alumiini (erikoisväri)

### CO = Väri

N Ei maalausta

G Harmaa (RAL 7001)

X Erikoisväri (RAL xxxx)

### ZT = Räättälöity tuote

N Ei

Y Kyllä (ETO)

## Koodiesimerkki

USS/I-150-150, MA=CS, FI=PN, CO=G, ZT=N

USD-200, CO=G, ZT=N