



**Hansgrohe**  
Tekniset tiedot

Mm. uusien Rainmaker® Select -suihkujen suunnittelu ja asennus

## Yläsuihkut ja suihkujärjestelmät

# Sisällysluettelo

---

4	Asennusvaihtoehtojen yleiskuva
6	Asennus kahdella toiminnolla
10	Asennus kolmella toiminnolla
14	Asennus neljällä toiminnolla
20	Rainmaker® Select 460 -yläsuihku, seinä- ja kattoasennus
22	Rainmaker® Select 580 -seinäasennus sekä ShowerTablet® Select 700 -asennus
24	iBox® universal runko-osan asennus – edut ja asennus
28	RainBrain® -asennus – ohjaus kosketusnäytöllä
36	Showrpipe-suihkujen pinta-asennus
42	Asennus ammeen yhteyteen
45	Viemäröinti järjestelmät
46	Yläsuihkujen, käsisuihkujen ja pinta-asennustermostaattien valikoima
48	Showrpipe-suihkujen valikoima
50	Piiloasennustermostaattien, sekoittimien ja venttiileiden valikoima

## Rainmaker® Select: Upeita ratkaisuja vaativiin tarpeisiin

Modernissa kylpyhuoneessa on havaittavissa selkeä trendi – suihkualue laajenee ja siitä tulee kylpyhuoneen keskipiste. Samanaikaisesti esteettisyydelle ja kodikkuudelle asetetut vaatimukset kasvavat. Uuden Rainmaker Select -valikoiman avulla pysyt vastaamaan asiakkaiden vaatimuksiin. Antoisat lasipinnat mahdollistavat elegantin muotoilun riippumatta siitä, onko kyse yläsuihkuista vai pinta- tai piiloasennusohjauksista. Korkealaatuinen lasi huolehtii harmonisesta visuaalisesta ilmeestä sekä vakuuttaa toiminnallisilla eduillaan, kuten hygienialla, naarmuuntumattomuudella ja yksinkertaisella puhdistuksella.



Rainmaker Select -valikoimaan kuuluu innovatiivisia ratkaisuja, kuten ensimmäinen pinta-asennustermostaatti, joka ohjaa yksisuihkuisia yläsuihkuja piiloasennuksen avulla.



Korkea valmistuslaatu korostaa lasipintojen loisteliasta estetiikkaa: Jokainen yksityiskohta leikataan tarkasti laserilla.

## Suihkunautinnolla on monet kasvot

Hansgrohen suihkujärjestelmien maailmasta löytyy jokaiselle asiakkaalle oikea ratkaisu alkaen yksinkertaisista ja nopeaan pintaremonttiin sopivista pinta-asennetuista Showerpipe-suihkuista aina yksilöllisiin järjestelmiin, joissa käytetään piiloasenteisia monisuihkuisia, laajoja yläsuihkuja.

Tästä esitteestä löytyvät kaikki suihkujärjestelmiin liittyvät tekniset tiedot: Mitat, läpivirtausdiagrammit sekä suunnittelu- että asennusohjeet ja teknisten asiantuntijoidemme asennusvihjeet. Esitteessä käytetyt Hansgrohe-tuotteet toimivat esimerkkeinä ja ne voidaan korvata muilla Hansgrohe-valikoiman vaihtoehtoisilla tuotteilla. Huomioithan aina kyseeseen tulevat asennusohjeet.



**Asennus, kaksi toimintoa, pinta-/piiloasennus, esim.:**  
Rainmaker Select 460 1jet -yläsuihku, Raindance Select S 120 3jet -käsisuihku, ShowerTablet Select 700 -pinta-asennustermostaatti, s. 8



**Asennus, kaksi toimintoa, piiloasennus, esim.:** Rainmaker Select 300 1jet -yläsuihku, Raindance Select S 120 3jet -käsisuihku, lasipintainen ShowerSelect piiloasennustermostaatti, s. 9





**Asennus, kolme toimintoa**, esim.: Rainmaker Select 460 2jet -yläsuihku, Raindance Select S 120 3jet -käsisuihku, lasipintainen ShowerSelect piiloasennustermostaatti, s. 12



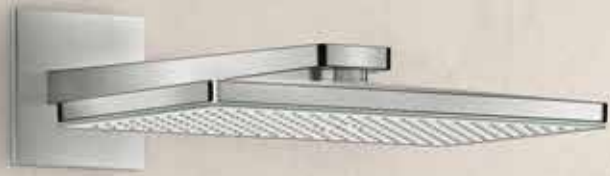
**Asennus, neljä toimintoa**, esim.: Rainmaker Select 580 3jet -yläsuihku, Raindance Select S 120 3jet -käsisuihku, lasipintainen ShowerSelect piiloasennustermostaatti, s. 16



**Showerpipesuihku, pinta-asennus, sopii täydellisesti remonttiin**, esim.: Rainmaker Select 460 3jet Showerpipe, s. 38



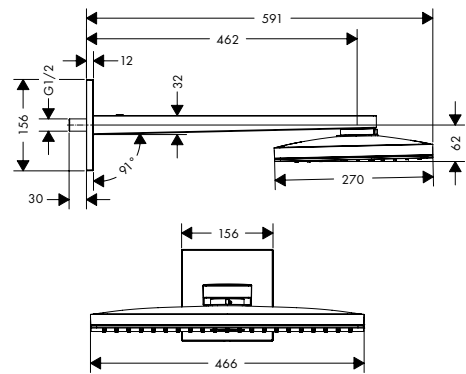
**Asennus, amme**, esim.: ShowerTablet Select 700 -pinta-asennustermostaatti ammeelle, Raindance Select S 120 3jet -käsisuihku, s. 44



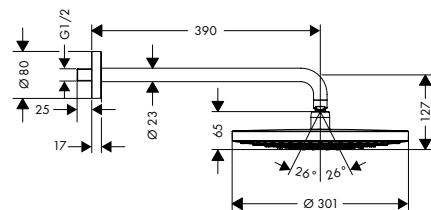
## Asennus kahdella toiminnolla

**Innovatiivinen tapa ohjata nautintoa:** Uusi ShowerTablet Select 700 mahdollistaa aivan uuden asennustavan: pinta-/piiloasennuksen. Tällöin yksitoimintoista yläsuihkua ohjataan pinta-asennustermostaatilla. Termostaatilta syöttöputki yläsuihkulle kulkee piiloasennettuna seinän sisällä. Yläsuihku voidaan tällöin sijoittaa vapaasti suihkualueelle.

**Rainmaker® Select 460** 1jet Yläsuihku



**Raindance® Select S 300** 2jet Yläsuihku





# Rainmaker® Select 460 1jet

## Komponentit

Hanat

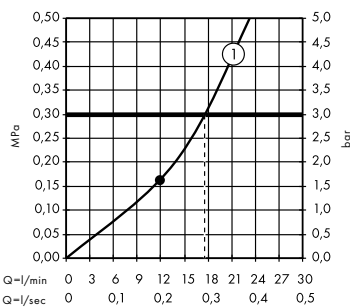
- Ⓑ ShowerTablet Select 700 termostaattinen suihkuhana pinta-piiloasennukseen # 13184, -400

Suihkut

- Ⓐ Yläsuihku Rainmaker Select 460 1jet # 24003, -400
- Ⓒ Käsisuihku Raindance Select S 120 3jet # 26530, -400 Suihkupidike Porter'S # 28331, -000
- Ⓓ Suihkuletku Isiflex # 28276, -000
- Ⓔ Pohjaventtiili Raindrain XXL # 60067, -000

## Virtaamakaavio

Yläsuihku Rainmaker Select 460 1jet  
# 24003, -400

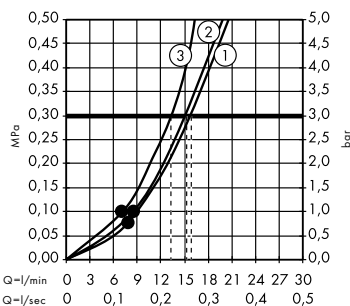


### Legenda

- ① Rain XL

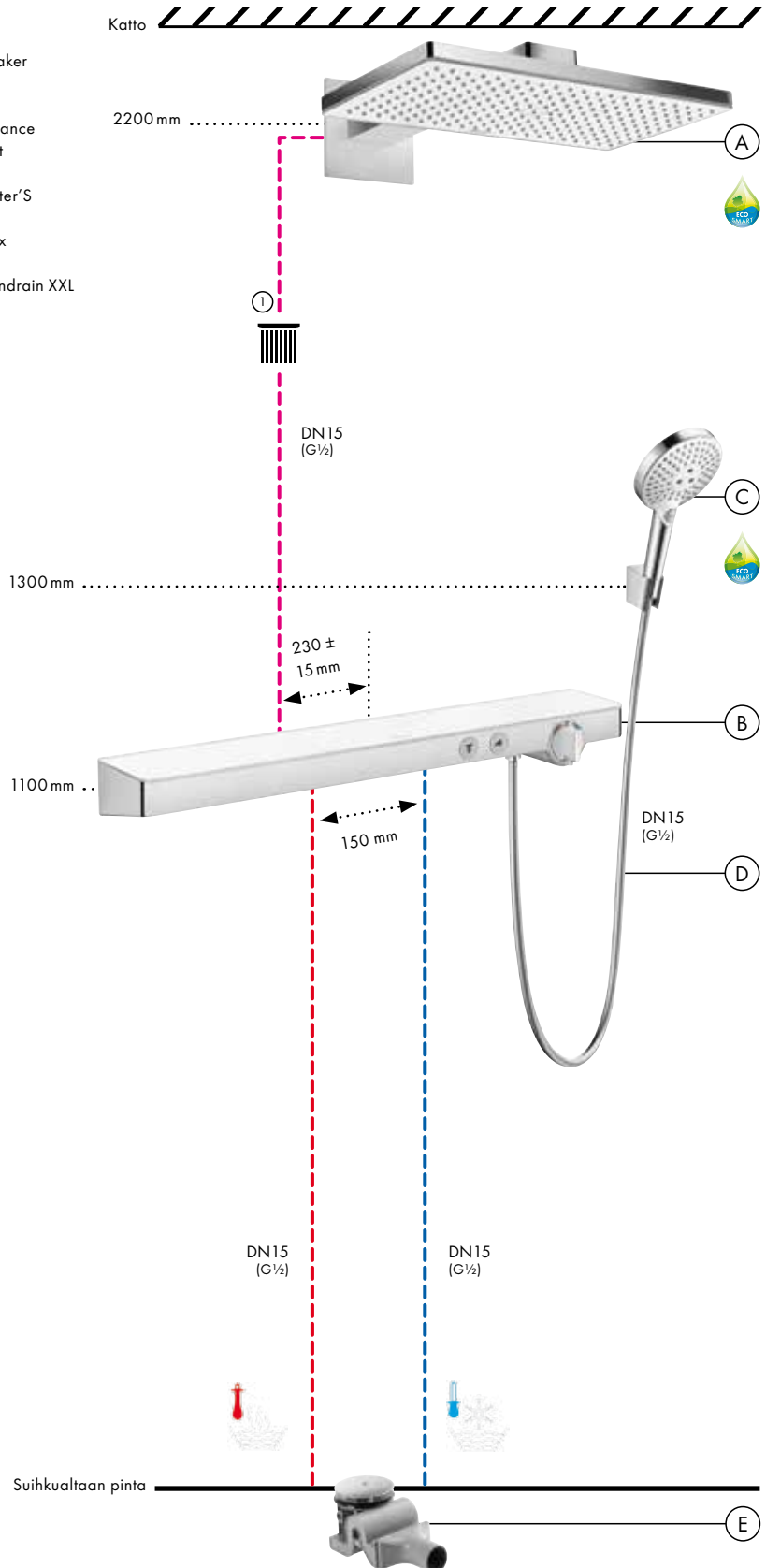
## Virtaamakaavio

Käsisuihku Raindance Select S 120 3jet  
# 26530, -400



### Legenda

- ① RainAir
- ② Rain
- ③ Whirl



Merkistä • alkaen toiminto on taattu.

# Raindance® Select S 300 2jet



Kaksi toimintoa

## Komponentit

### Hanat

- Ⓑ Runko-osa iBox universal  
# 01800180  
Termostaatti ShowerSelect  
kahdelle suihkulle lasipinnalla  
# 15738, -400

### Vaihtoehto:

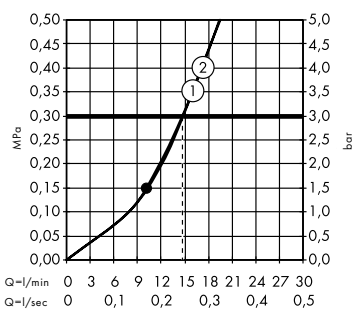
- Termostaatti ShowerSelect S  
# 15743, -000
- Termostaatti ShowerSelect  
# 15763, -000
- Termostaatti Ecostat E  
# 15708, -000
- Termostaatti Ecostat S  
# 15758, -000

### Suihkut

- Ⓐ Yläsuihku Raindance  
Select S 300 2jet  
# 27378, -000
- Ⓒ Käsisuihku Raindance  
Select S 120 3jet  
# 26530, -000  
Suihkupidike Porter'S  
# 28331, -000  
Suihkuletku Isiflex  
# 28276, -000
- Ⓓ Suihkuletkun ulostulo  
Fixfit Square  
# 26455, -000
- Ⓔ Pohjaventtiili Staro 90  
# 60056, -000

## Virtaamakaavio

Yläsuihku Raindance Select S 300 2jet  
# 27378, -000

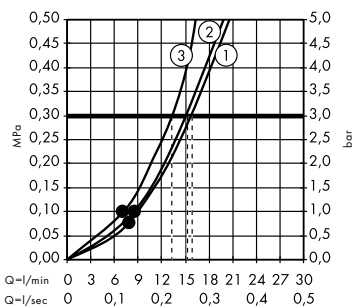


### Legenda

- ① Rain
- ② RainAir

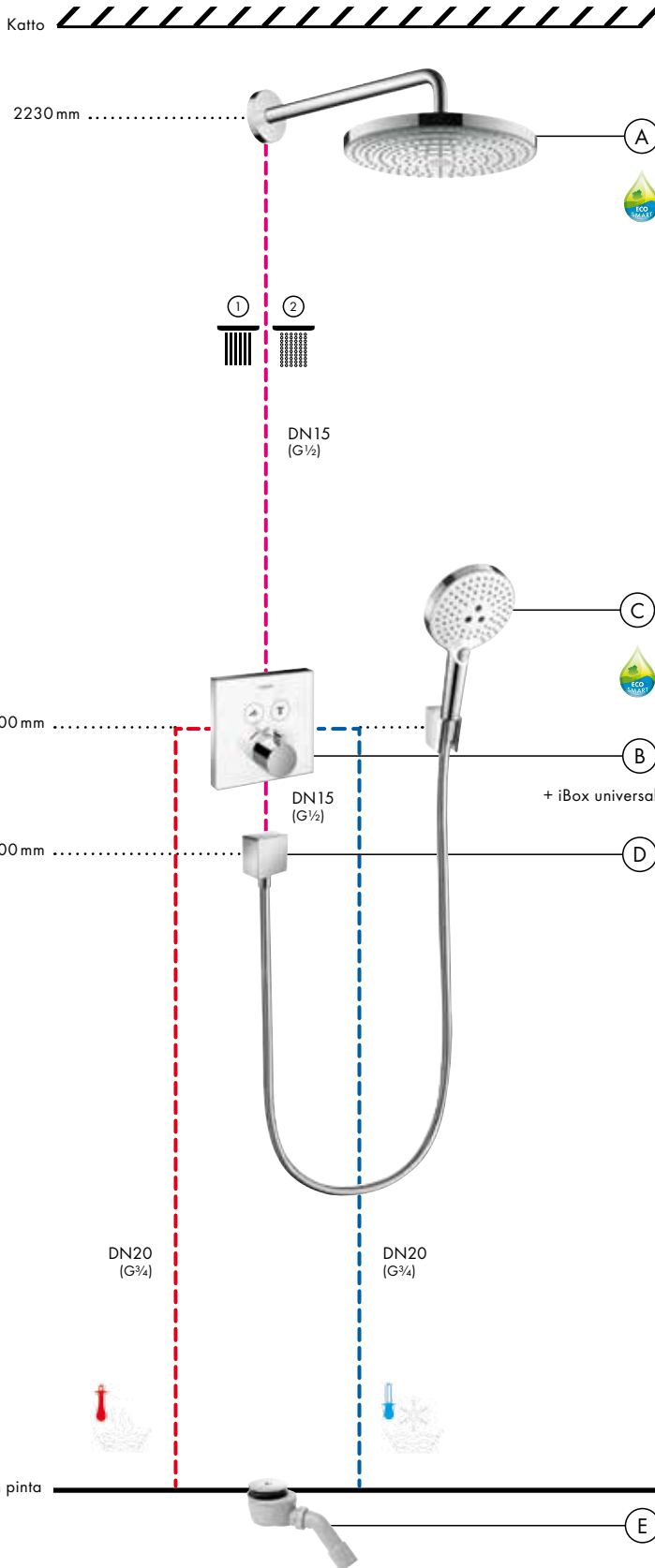
## Virtaamakaavio

Käsisuihku Raindance Select S 120 3jet  
# 26530, -000



### Legenda

- ① RainAir
- ② Rain
- ③ Whirl



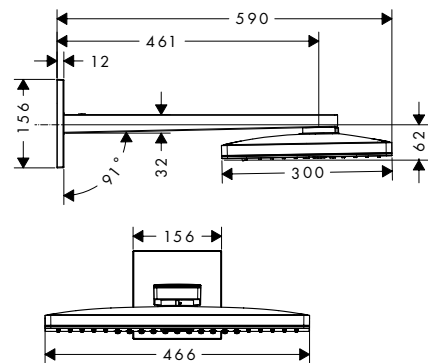
Merkistä • alkaen toiminto on taattu.



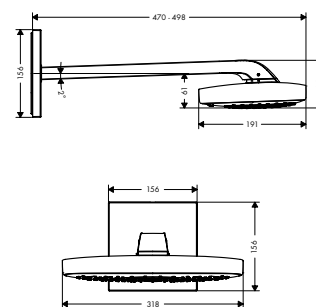
## Asennus kolmella toiminnolla

**Muodon ja toimintojen kohokohtia:** Suihkun tulee olla nautinto keholle. Monipuoliset Hansgrohen yläsuihkut täyttävät tämän asiakkaiden toiveen samalla, kun napin painalluksella toimiva Select-teknologia tukee miellyttävää käyttöä. Suihkun tulee olla kuitenkin myös ilo silmälle. Rainmaker Select -yläsuihkut yhdessä ShowerSelect -lasipinta-osan kanssa ovat katseen vangitseva yhdistelmä. Muotokieli ja materiaalit on sopivat tässä ratkaisussa täydellisesti yhteen. Täydellisen ihastuttava suihkokokemus on kuin luotu yhdestä muotista.

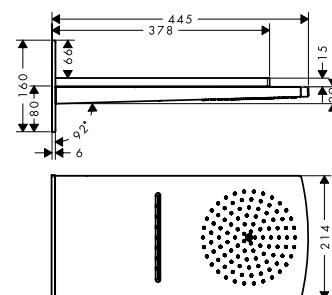
**Rainmaker® Select 460 2jet Yläsuihku**



**Raindance® Select E 300 3jet Yläsuihku**



**Raindance® Rainfall® 180 Air 2jet Yläsuihku**



# Rainmaker® Select 460 2jet

## Komponentit

### Hanat

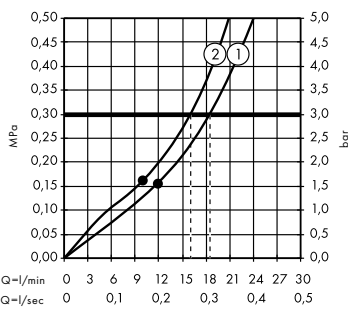
- Ⓒ Runko-osa iBox universal  
# 01800180  
ShowerSelect käyttöventtiili  
kolmelle suihkulle lasipinnalla  
# 15736, -400
- Ⓓ Runko-osa iBox universal  
# 01800180  
Termostaatti Highflow  
ShowerSelect lasipinnalla  
# 15734, -400

### Suihkut

- Ⓐ Runko-osa iBox universal  
# 01800180  
Yläsuihku Rainmaker  
Select 460 2jet  
# 24005, -400
- Ⓑ Käsिसuihku Raindance  
Select S 120 3jet  
# 26530, -400  
Suihkupidike/Suihkuletken ulostulo  
Fixfit/Porter Square  
# 26486, -000  
Suihkuletku Isiflex  
# 28276, -000
- Ⓔ Pohjaventtiili Raindrain XXL  
# 60067, -000

## Virtaamakaavio

Yläsuihku Rainmaker Select 460 2jet  
# 24005, -400

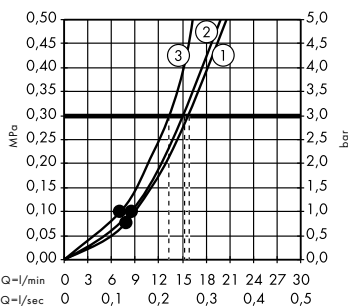


### Legenda

- ① Rain XL
- ② RainStream

## Virtaamakaavio

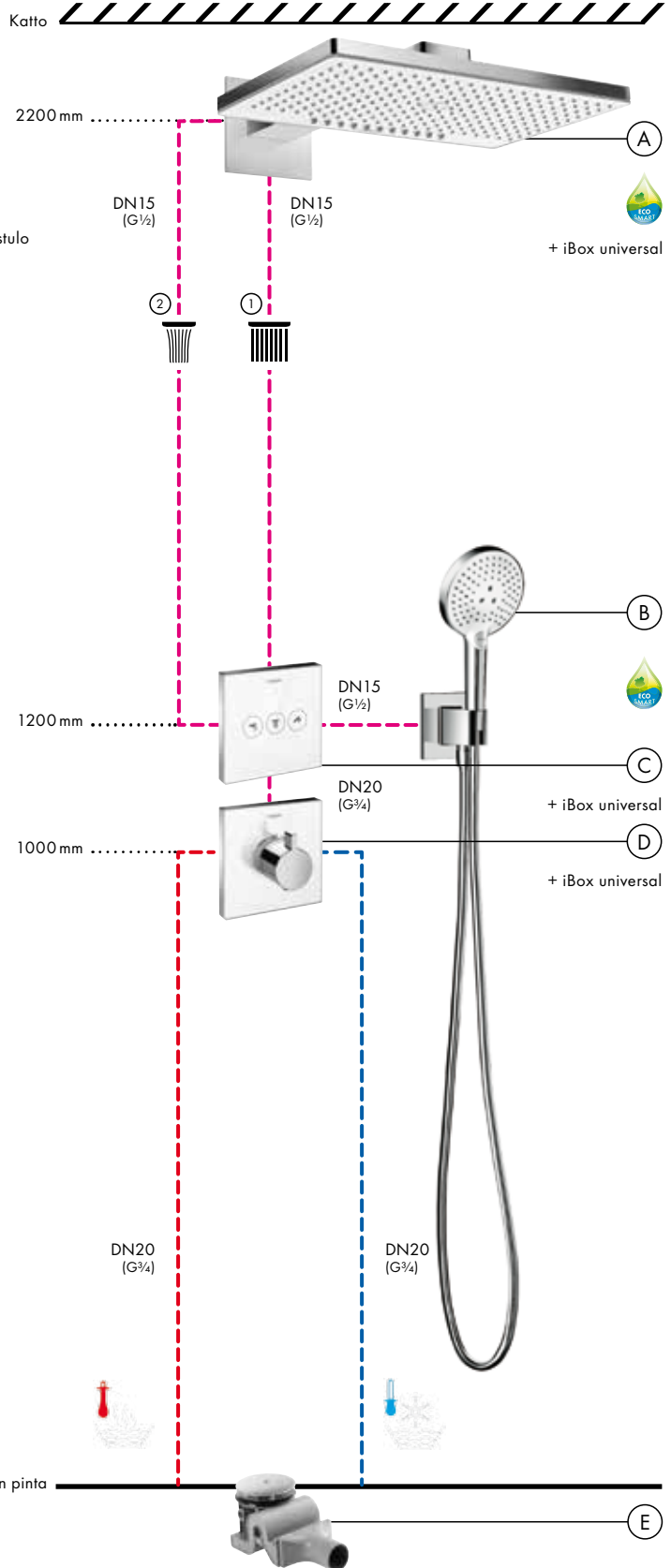
Käsisisuihku Raindance Select S 120 3jet  
# 26530, -400



### Legenda

- ① RainAir
- ② Rain
- ③ Whirl

Merkistä • alkaen toiminto on taattu.





# Raindance® Select E 300 3jet

Kolme toimintoa

## Komponentit

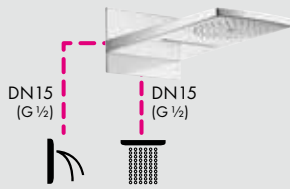
Hanat

- Ⓒ Runko-osa iBox universal  
# 01800180  
ShowerSelect-käyttöventtiili kolmelle suihkulle  
# 15764, -000
- Ⓓ Runko-osa iBox universal  
# 01800180  
Termostaatti Highflow ShowerSelect  
# 15760, -000

Suihkut

- Ⓐ Runko-osa iBox universal  
# 01800180  
Yläsuihku Raindance Select E 300 3jet  
# 26468, -000

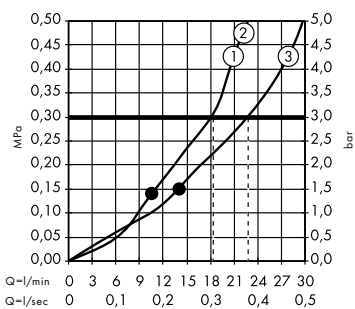
Vaihtoehto:  
Yläsuihku Raindance Rainfall 2jet  
# 28433, -000



- Ⓑ Käsisuihku Raindance Select S 120 3jet  
# 26530, -400  
Suihkupidike/Suihkuletkun ulostulo  
Fixfit/Porter Square  
# 26486, -000  
Suihkuletku Isiflex  
# 28276, -000
- Ⓔ Pohjaventtiili Raindrain XXL  
# 60067, -000

## Virtaamakaavio

Yläsuihku Raindance Select E 300 3jet  
# 26468, -000

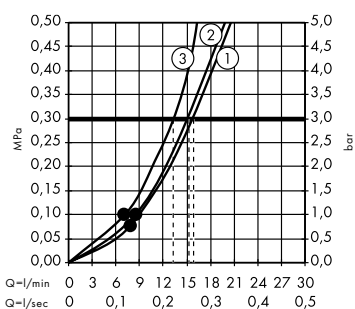


## Legenda

- ① Rain
- ② RainAir
- ③ RainStream

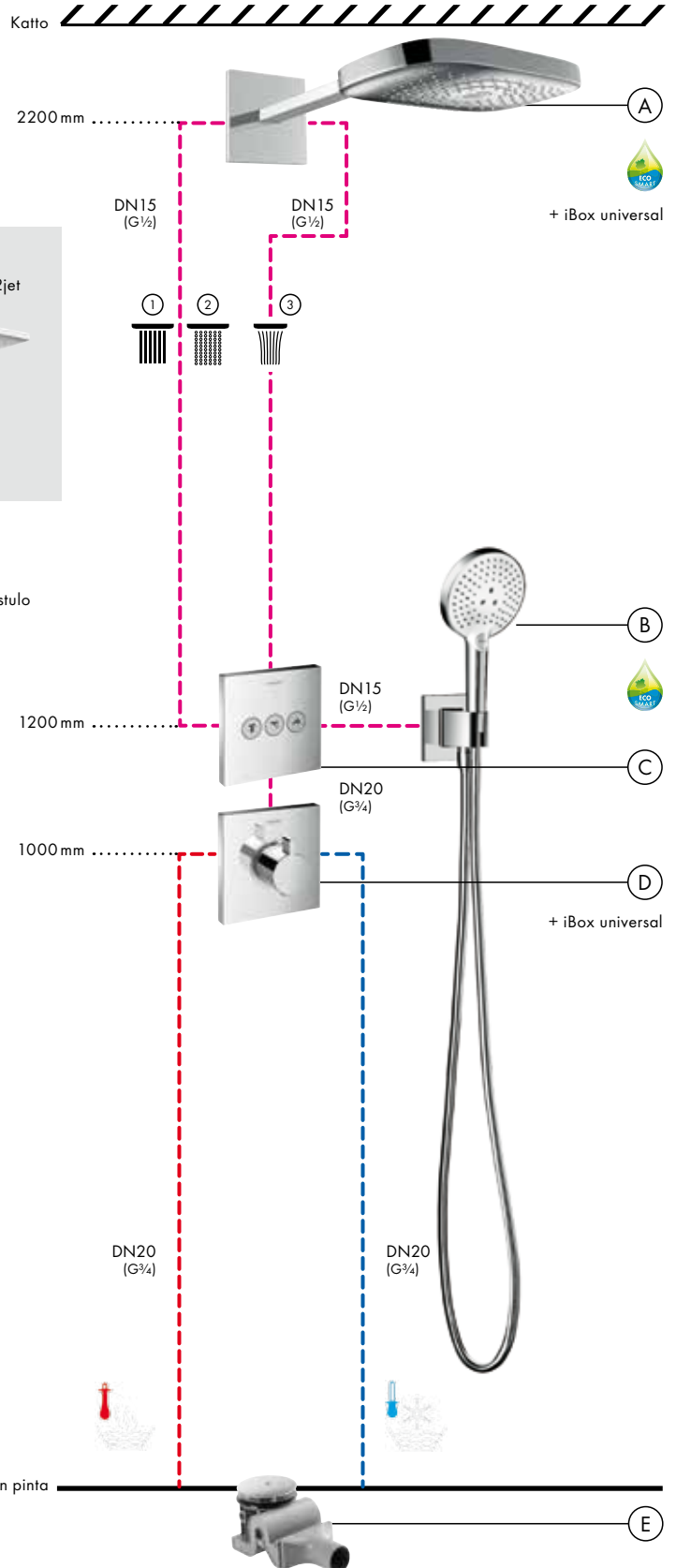
## Virtaamakaavio

Käsisuihku Raindance Select S 120 3jet  
# 26530, -400

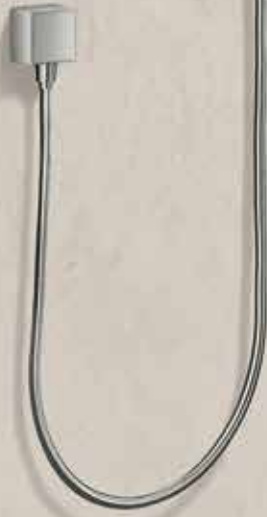


## Legenda

- ① RainAir
- ② Rain
- ③ Whirl



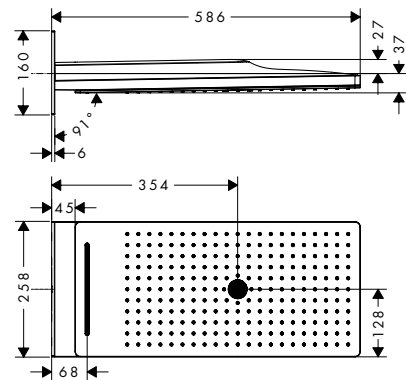
Merkistä • alkaen toiminto on taattu.



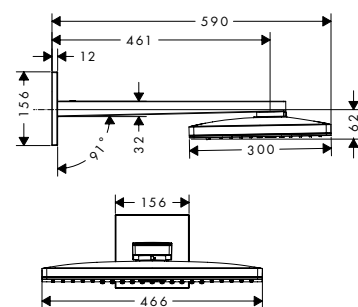
## Asennus neljällä toiminnolla

**Ylimääräinen annos suihkunautintoa:** Yläsuihkun koko sekä vesisuihkun muoto – nämä tekijät määrittelevät ratkaisevalla tavalla yksilöllisen suihkuelämyksen. Tässä esitellyt kolmisuihkuiset yläsuihkumme ovat kaikin tavoin suunnannäyttäjiä. Erilaiset sadesuihkut, Whirl-suihkut, RainFlow-vesiputoussuihku tai hienostunut RainStream, jossa on 11 samansuuntaisesti olevaa vesisuihkua, vastaavat jokaisen suihkutyypin vaatimuksiin. Suihkut, joiden leveys on 580 mm, kietovat koko vartalon pisaroihin. Asiakkaidesi kokonaisvaltaisen hyvän olon tähden.

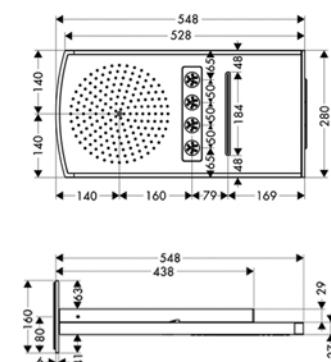
**Rainmaker® Select 580 3jet Yläsuihku**



**Rainmaker® Select 460 3jet Yläsuihku**



**Raindance® Rainfall® 240 Air 3jet Yläsuihku**





# Rainmaker® Select 580 3jet

## Komponentit

### Hanat

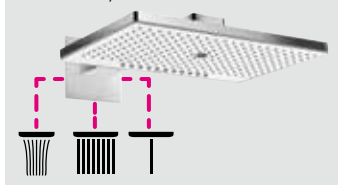
- Ⓒ Runko-osa iBox universal  
# 01800180  
ShowerSelect käyttöventtiili  
3 suihkulle lasipinnalla  
# 15736, -400
- Ⓓ Runko-osa iBox universal  
# 01800180  
ShowerSelect Highflow termos-  
taatti käyttöventtiilille 1:llä  
lisätoiminnolla ja lasipinnalla  
# 15735, -400

### Vaihtoehto:

- ShowerSelect käyttöventtiili  
3 toiminnolle  
# 15764, -000
- ShowerSelect Highflow termos-  
taatti käyttöventtiilille 1:llä  
lisätoiminnolla  
# 15761, -000

- Ⓐ Suihkut  
Runko-osa iBox universal  
# 01800180  
Yläsuihku Rainmaker  
Select 580 3jet  
# 24001, -400

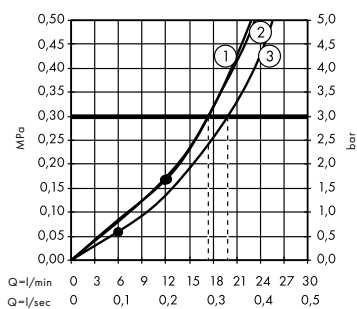
- Vaihtoehto:  
Yläsuihku Rainmaker  
Select 460 3jet  
# 24007, -400



- Ⓑ Käsिसuihku Raindance  
Select S 120 3jet  
# 26530, -400  
Suihkupidike Porter'S  
# 28331, -000  
Suihkuletku Isiflex  
# 28276, -000
- Ⓔ Suihkuletkun ulostulo Fixfit Square  
# 26455, -000
- Ⓕ Pohjaventtiili Raindrain XXL  
# 60067, -000

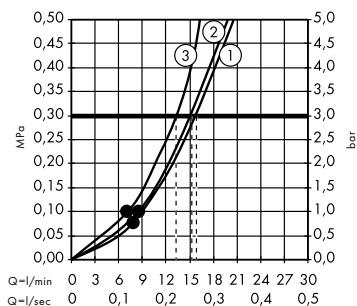
## Virtaamakaavio

Yläsuihku Rainmaker Select 580 3jet  
# 24001, -400

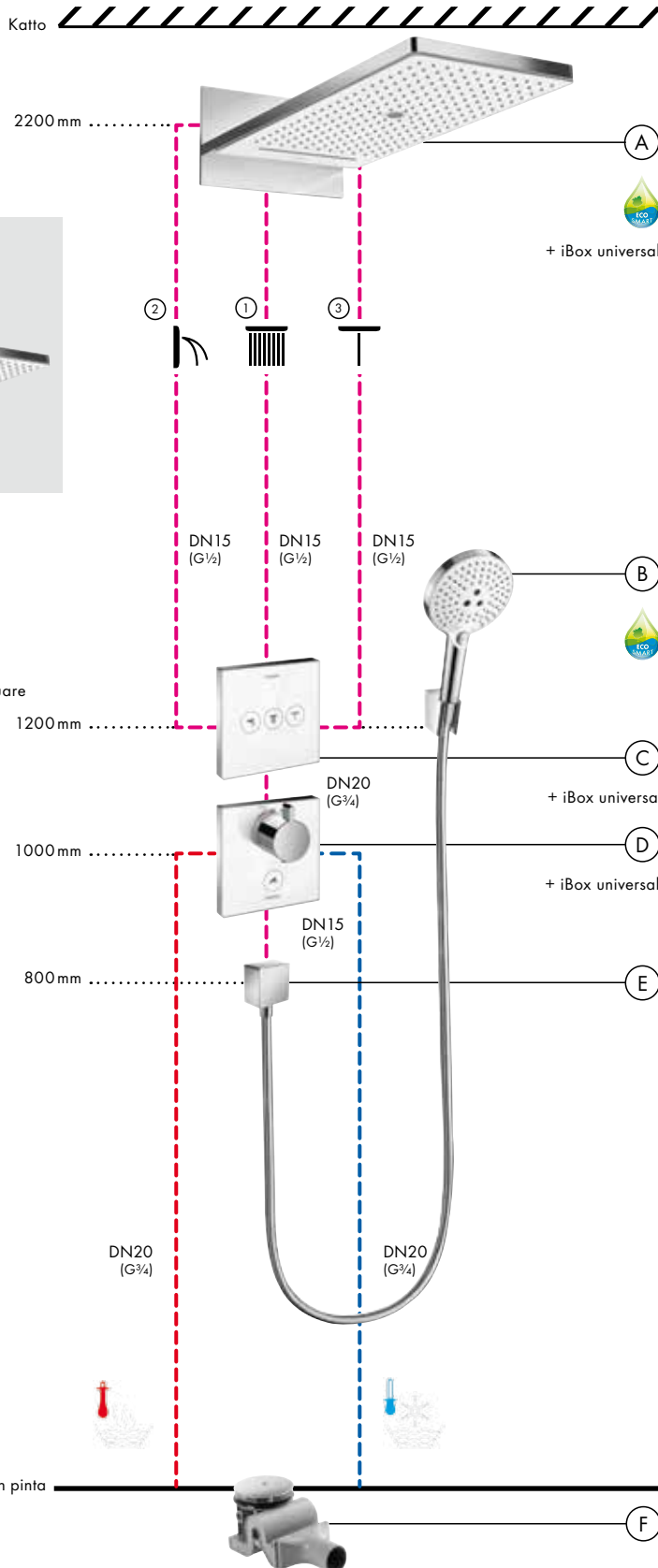


## Virtaamakaavio

Käsisisuihku Raindance Select S 120 3jet  
# 26530, -400



Merkistä • alkaen toiminto on taattu.



# Raindance® Rainfall® 240 3jet



Neljä toimintoa

## Komponentit

### Hanat

- Ⓒ Runko-osa iBox universal  
# 01800180  
ShowerSelect käyttöventtiili  
3 suihkulle mustalla lasipinnalla  
# 15736, -600
- Ⓓ Runko-osa iBox universal  
# 01800180  
ShowerSelect Highflow termostaatti käyttöventtiilille 1:llä lisätoiminnolla ja mustalla lasipinnalla  
# 15735, -600

### Vaihtoehto:

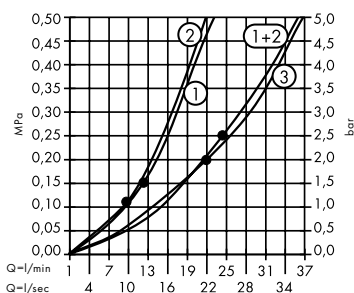
- ShowerSelect S-käyttöventtiili kolmelle suihkulle  
# 15745, -000
- ShowerSelect Highflow termostaatti käyttöventtiilille 1:llä lisätoiminnolla  
# 15742, -000

### Suihkut

- Ⓐ Runko-osa iBox universal  
# 01800180  
Yläsuihku Raindance Rainfall 240 3jet  
# 28411, -000
- Ⓑ Käsिसuihku Raindance Select S 120 3jet  
# 26530, -000  
Suihkupidike Porter'S  
# 28331, -000  
Suihkuletku Isiflex  
# 28276, -000
- Ⓔ Suihkuletkun ulostulo Fixfit Square  
# 26455, -000
- Ⓕ Pohjaventtiili Raindrain XXL  
# 60067, -000

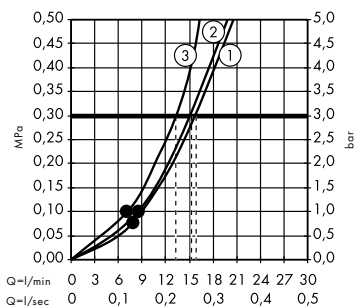
## Virtaamakaavio

Yläsuihku Raindance Rainfall 240 3jet  
# 28411, -000

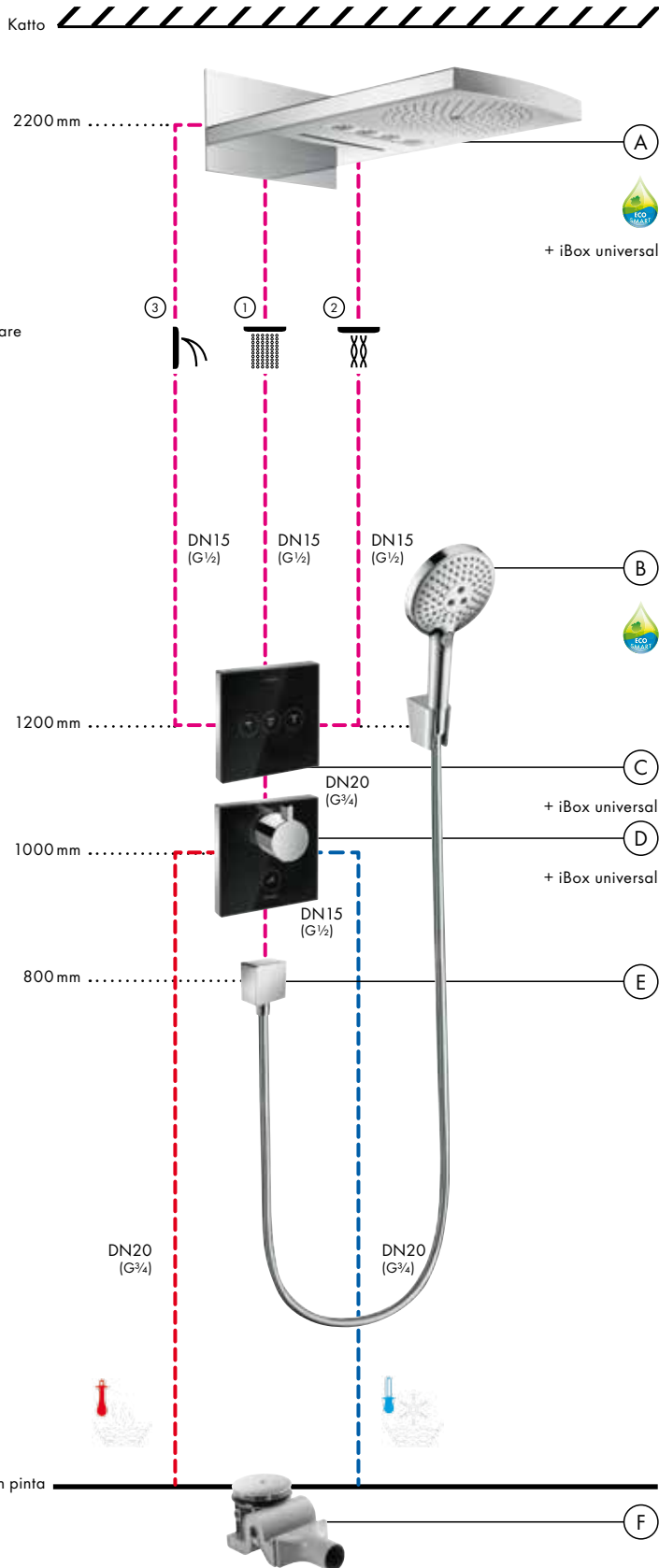


## Virtaamakaavio

Käsisisuihku Raindance Select S 120 3jet  
# 26530, -000



Merkistä • alkaen toiminto on taattu.



## Legenda

- ① RainAir
- ② Whirl
- ③ RainFlow

## Legenda

- ① RainAir
- ② Rain
- ③ Whirl

# Raindance® Rainfall® 240 3jet

## Komponentit

### Hanat

- Ⓒ Runko-osa iBox universal  
# 01800180  
iControl S  
käyttö-venttiili kolmelle suihkulle  
# 15955, -000
- Ⓓ Runko-osa iBox universal  
# 01800180  
Termostaatti Highflow Ecostat S  
# 15715, -000

### Vaihtoehto:

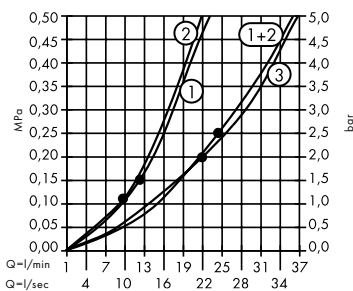
- ShowerSelect S-käyttö venttiili  
kolmelle suihkulle  
# 15745, -000
- Termostaatti Highflow  
ShowerSelect S  
# 15742, -000

### Suihkut

- Ⓐ Runko-osa iBox universal  
# 01800180  
Yläsuihku Raindance  
Rainfall 240 3jet  
# 28411, -000
- Ⓑ Käsisuihku Raindance  
Select S 120 3jet  
# 26530, -000  
Suihkupidike Porter'S  
# 28331, -000  
Suihkuletku Isiflex  
# 28276, -000
- Ⓔ Suihkuletkun ulostulo Fixfit Square  
# 38882, -000
- Ⓕ Pohjaventtiili Raindrain XXL  
# 60067, -000

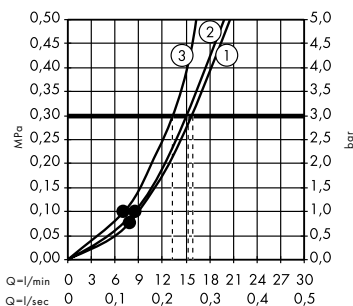
## Virtaamakaavio

Yläsuihku Raindance Rainfall 240 3jet  
# 28411, -000

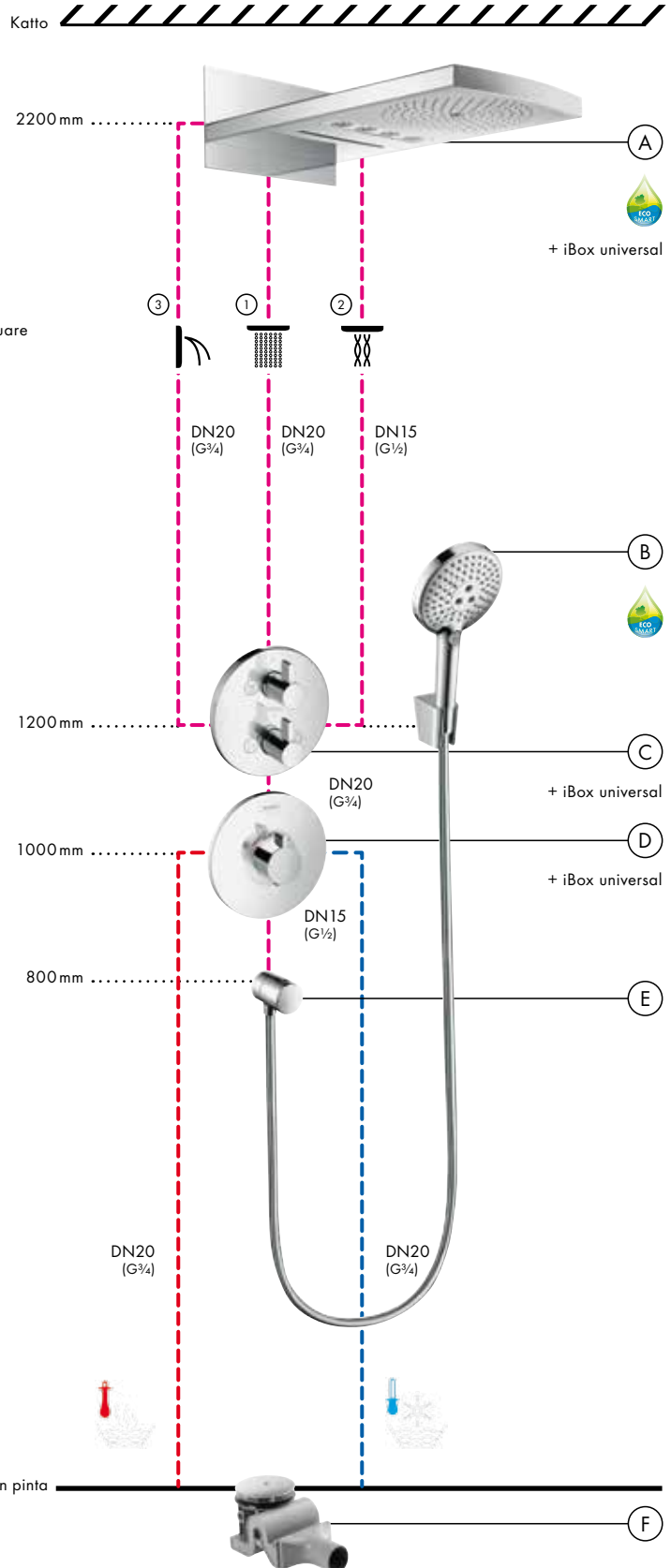


## Virtaamakaavio

Käsisuihku Raindance Select S 120 3jet  
# 26530, -000



Merkistä • alkaen toiminto on taattu.



# Raindance® Rainfall® 240 3jet

Neljä toimintoa

## Komponentit

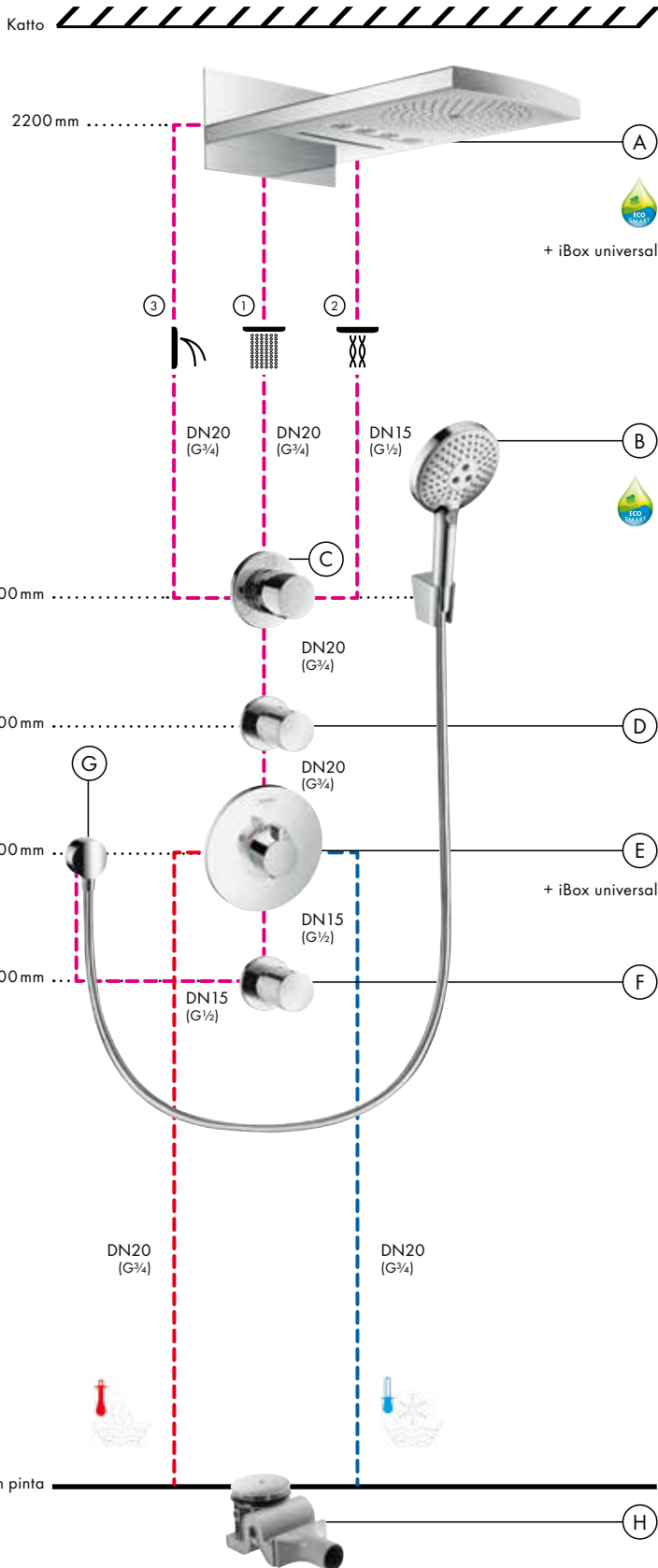
### Hanat

- (C) Runko-osa Quattro  
# 15930180  
Sulkuventtiili Trio/Quattro S  
# 15932, -000
- (D) Runko-osa sulkuventtiili  
# 15970180  
Sulkuventtiili S DN15/DN20  
# 15972, -000
- (E) Runko-osa iBox universal  
# 01800180  
Termostaatti Highflow Ecostat S  
# 15715, -000
- (F) Runko-osa sulkuventtiili  
# 15974180  
Sulkuventtiili S DN15/DN20  
# 15972, -000

Muut vaihtoehdot mahdollisia.

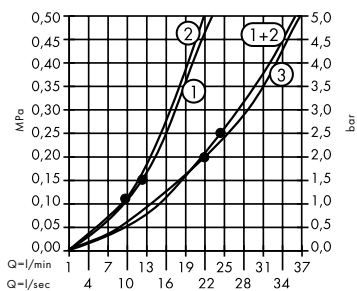
### Suihkut

- (A) Runko-osa iBox universal  
# 01800180  
Yläsuihku Raindance  
Rainfall 240 3jet  
# 28411, -000
- (B) Käsisuihku Raindance  
Select S 120 3jet  
# 26530, -000  
Suihkupidike Porter'S  
# 28331, -000  
Suihkuletku Isiflex  
# 28276, -000
- (G) Suihkuletkun ulostulo Fixfit S  
# 27453, -000
- (H) Pohjaventtiili Raindrain XXL  
# 60067, -000



## Virtaamakaavio

Yläsuihku Raindance Rainfall 240 3jet  
# 28411, -000

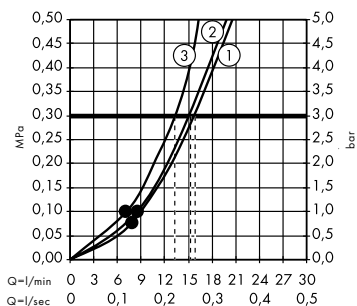


### Legenda

- (1) RainAir
- (2) Whirl
- (3) RainFlow

## Virtaamakaavio

Käsisuihku Raindance Select S 120 3jet  
# 26530, -000



### Legenda

- (1) RainAir
- (2) Rain
- (3) Whirl

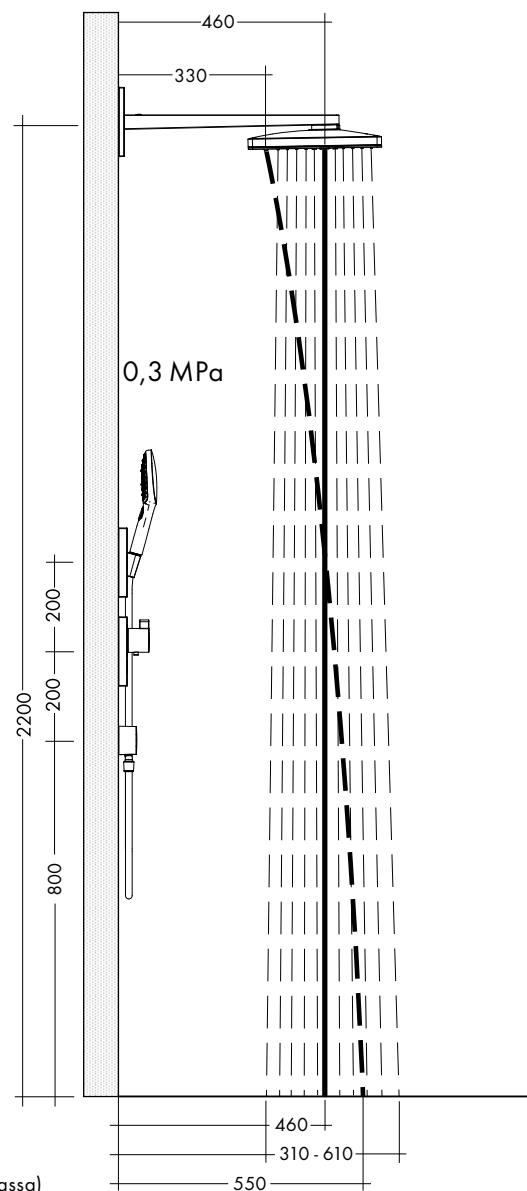
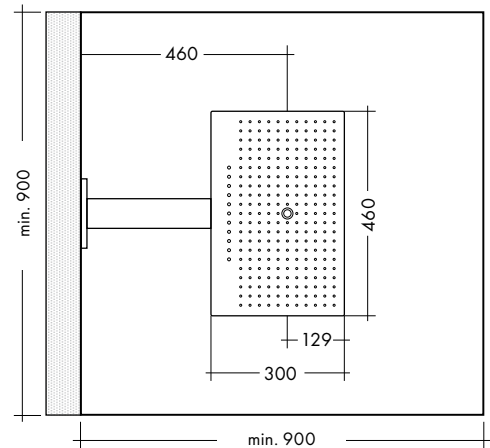
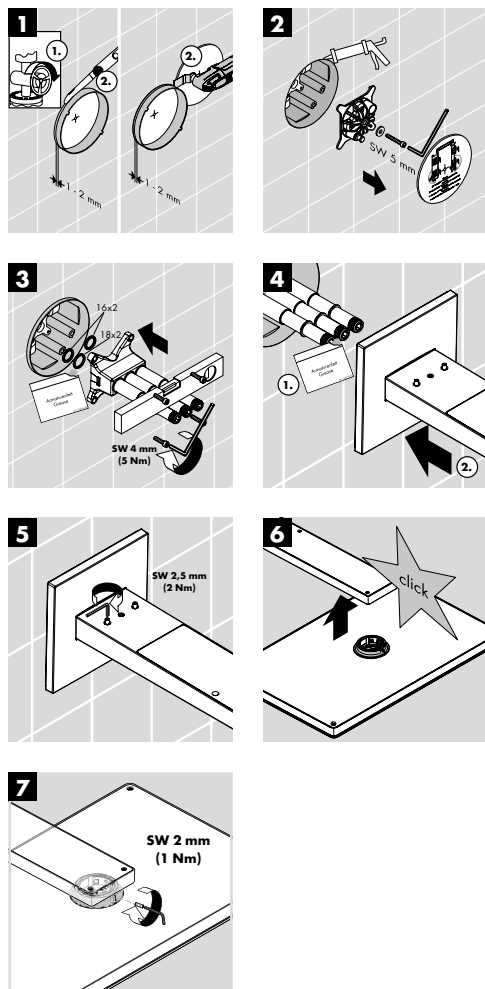
Merkistä • alkaen toiminto on taattu.

# Rainmaker® Select 460 3jet Yläsuihku

## Seinäasennus

### Asennus

Otathan suunniteltaessa huomioon suihkukaapin koon ja rakenteen sekä yksittäisten vesisuihkutyypin vastaavat tulokulmat ja suihkun pituudet.



Kaikki mitat mm:inä (ei mittakaavassa)



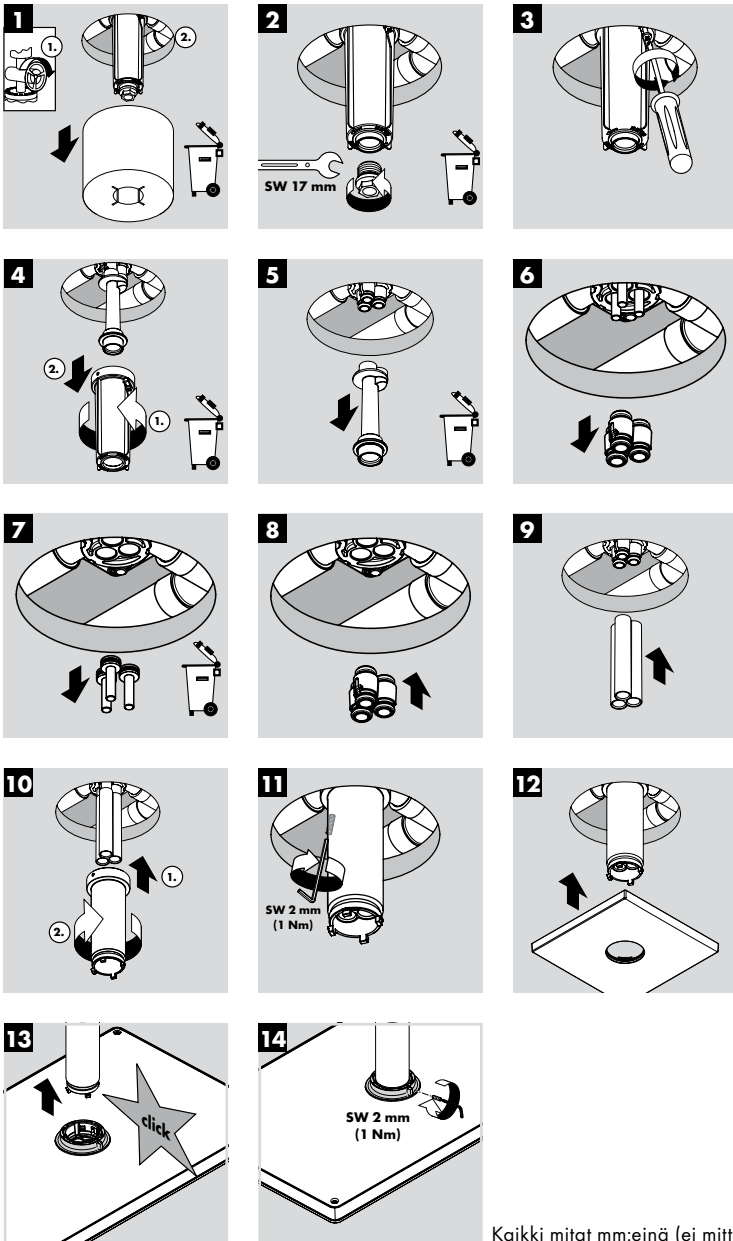
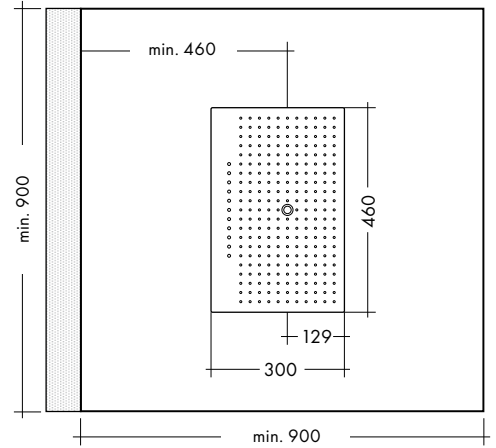
# Rainmaker® Select 460 3jet Yläsuihku

## Kattoasennus

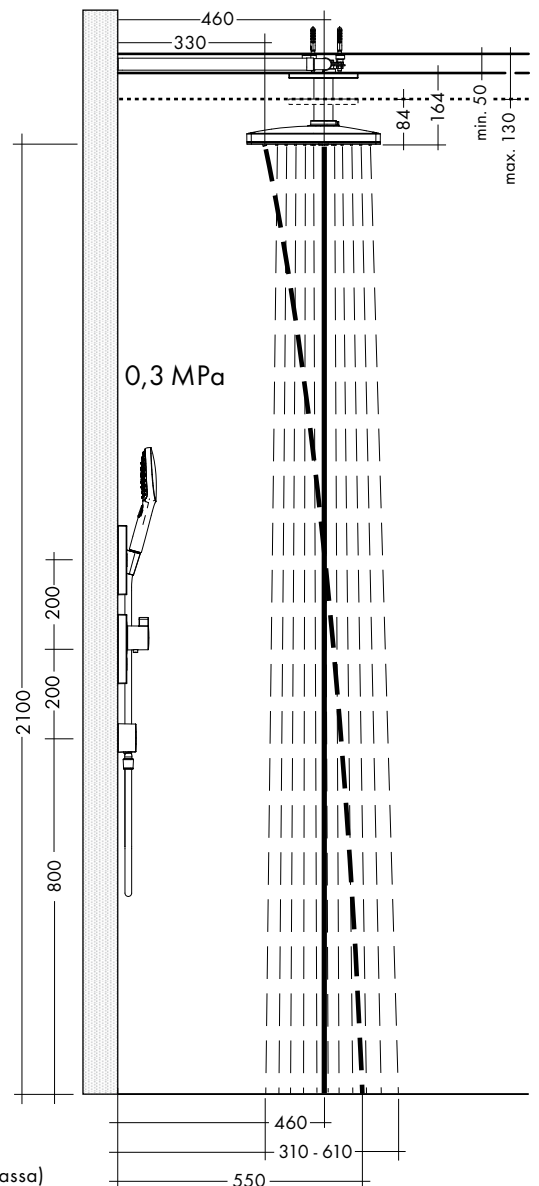
Asennusvaihtoehdot

### Asennus

Otathan suunniteltaessa huomioon suihkukaapin koon ja rakenteen sekä yksittäisten vesisuihkutyypin vastaavat tulokulmat ja suihkun pituudet.



Kaikki mitat mm:inä (ei mittakaavassa)

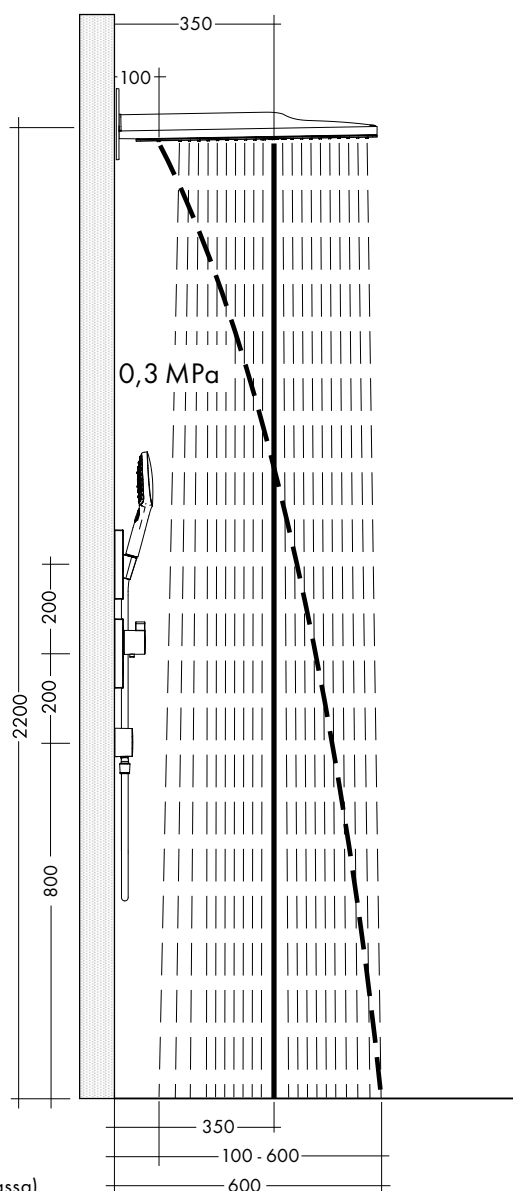
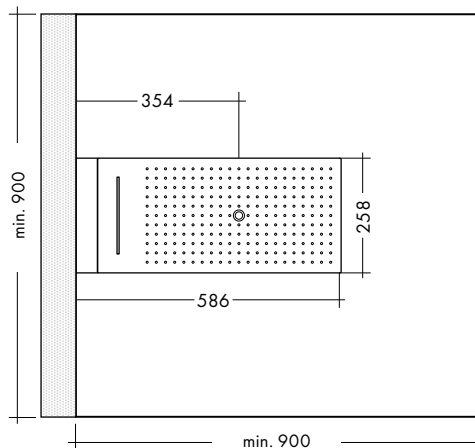
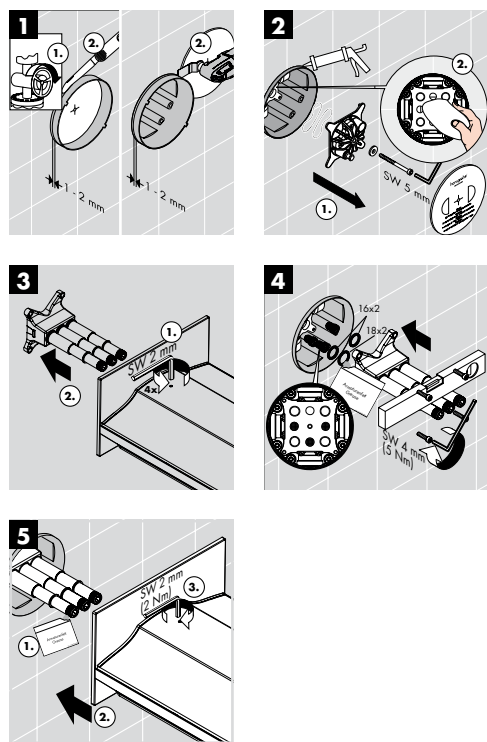


# Rainmaker® Select 580 3jet Yläsuihku

## Seinäasennus

### Asennus

Otathan suunniteltaessa huomioon suihkukaapin koon ja rakenteen sekä yksittäisten vesisuihkutyypin vastaavat tulokulmat ja suihkun pituudet.



Kaikki mitat mm:inä (ei mittakaavassa)

# ShowerTablet® Select 700

## termostaatti Pinta-piiloasennus

Asennusvaihtoehdot

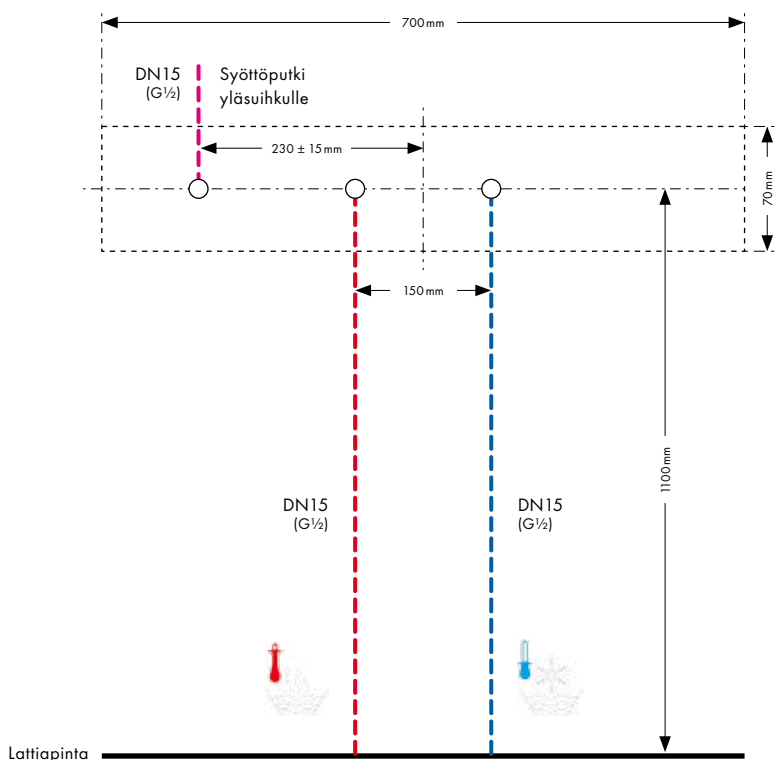
**Suihkunautinnon uusi muoto:** Uusi ShowerTablet Select 700 on ensimmäinen Hansgrohen pinta-asennustermostaatti, joka ohjaa myös yksisuihkuista yläsuihkua G $\frac{1}{2}$ -seinäliitännällä. Ja tämä täysin vaivattomasti nappia painamalla. Yläsuihkulle menevä vesiputki piilotetaan seinän sisälle. Liitännät tehdään kätevästi hanakulmilla, joten erillisiä koteloiteja ei tarvita. Innovatiivinen pinta-/piiloasennus ei ole vain teknisesti, vaan myös visuaalisesti aito kohokohta. 700 mm leveä säilytystaso tarjoaa lisäksi tilaa kaikille tarvikkeille ja on korkealaatuisen lasipintansa ansiosta helppo puhdistaa.



**ShowerTablet® Select 700**  
Termostaatti pinta-piiloasennukseen  
# 13184, -000, -400

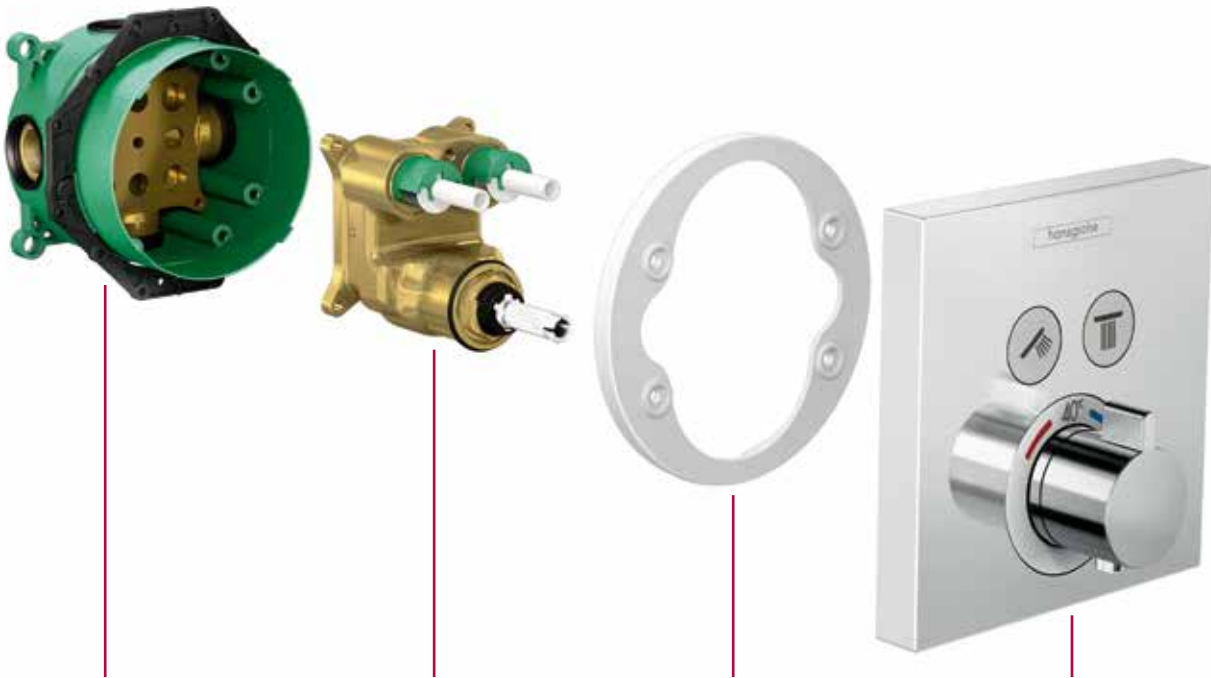
### Asennus

ShowerTablet Select 700 asennetaan yleisesti myynnissä oleviin liitäntöihin (G $\frac{1}{2}$ ). Vesiputki yläsuihkulle upotetaan seinän sisään, liitännät termostaatille ja yläsuihkulle tehdään hanakulmilla. Lämmin- ja kylmäjohtojen etäisyys sekä yläsuihkuun syöttöputken liitäntä on määritelty ennakkoon mittateknisesti. Itse yläsuihku voidaan sijoittaa vapaasti suihkualueelle.



## Lisää mukavuutta jo asennusvaiheessa

Kaikki Hansgrohen ja Axorin vakiopiiloasennusratkaisut voidaan asentaa lapsellisen helposti iBox universal -runkon ansiosta. Riippumatta siitä, onko kyse amme- vai suihkuhanasta, termostaatista, venttiilistä, yläsuihkusta tai Showerpipe-suihkusta: runko-osa on aina sama. Runko-osaan liitettävä toimintalohko asetetaan paikoilleen muutamalla liikkeellä ja viimeistellään pintaosalla. Myös remontti tai modernisointi on mahdollista suorittaa iBox universal -runko-osan ansiosta mukavasti. Vaihdat vain toimintalohkon ja pintaosan, ja kylpyhuone säteilee välittömästi uutta loistoa. Tämä täysin ilman seinärakenteisiin kajoamista. Piiloasenteisen suihkujärjestelmän suunnittelussa ja asennuksessa on otettava huomioon Suomen rakentamismääräyskokoelman säädökset. Esim. käytettäessä Joramark Oy:n ([joramark.fi](http://joramark.fi)) Box 300 -järjestelmää asennus täyttää pohjoismaiset rakennusmääräykset.



Runko-osa iBox® universal

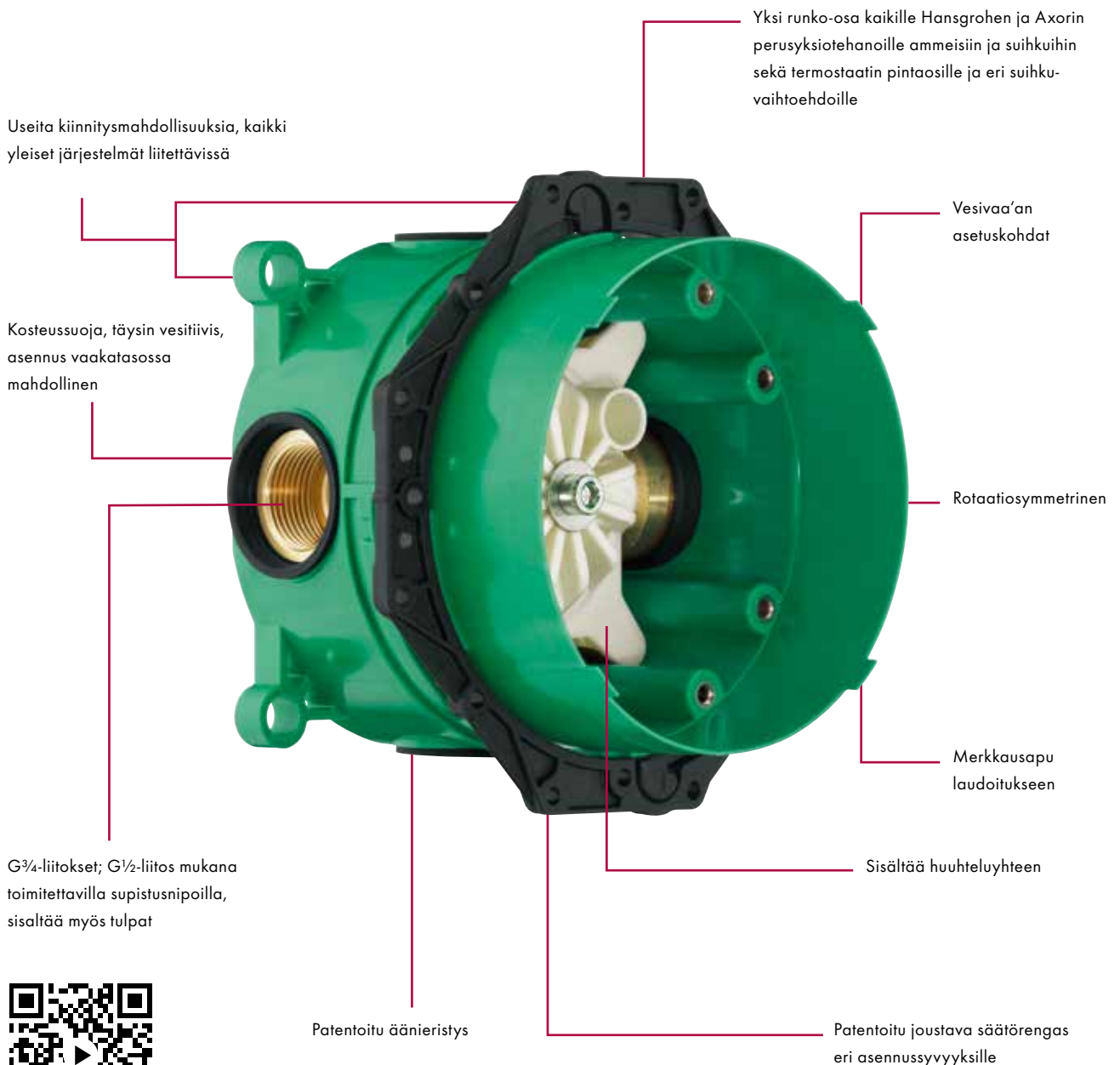
Toimintalohko

Peitelaiippa

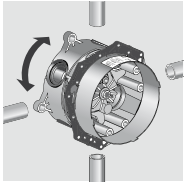
Pintaosa

## iBox® universal: vakuuttaa täydellisesti

iBox universal on ensisijainen valinta piiloasennusta valittaessa. Sen todistavat ohessa mainitut ominaisuudet ja monet muut vahvuudet. Vakuutu itse seuraavilla sivuilla iBox universalin sinulle ja asiakkaillesi tarjoamista eduista.

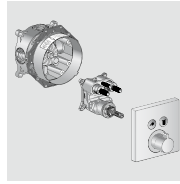


# iBox® universal: monikäyttöisen runko-osan vahvuudet



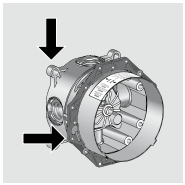
## Pyörösymmetrinen asennus

- Symmetrinen rakenne: kaikki liitännät samanlaisia
- Kylmä vesi on tärkeä kytkeä oikealle ja kuuma vesi vasemmalle puolelle
- Juoksuputkella olevaa hanaa käytettäessä alempi ulosvirtaus valitaan juoksuputkelle
- Kun iBox universalia käytetään suihkuhanana, voidaan valita ylempi tai alempi ulosvirtaus



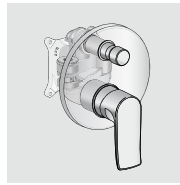
## Turvallinen ja taloudellinen

- Runko-osa sisältää vain liitäntäosan. Arvokkaat tekniset osat toimitetaan ja asennetaan myöhemmin pintaosan kanssa
- Estää sellaisia ongelmia kuten varkauudet sekä liian ja jään kertymisen rakennusvaiheessa. Kallis varastointi on tarpeetonta



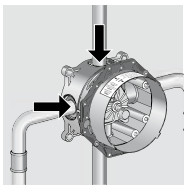
## Useita asennusvaihtoehtoja

- Koordinoitu kaikkien nykyisten asennusjärjestelmien sekä kaikkien liitäntä- ja kiinniketyyppien kanssa
- Patentoitu joustava säätörengas
- Kiinnitysvaihtoehdot kahdelle tasolle ja DN20 liitännät asennusta varten
- Soveltuu myös paksuun seinään sekä valmistalojärjestelmiin



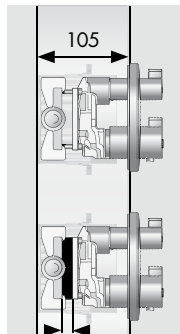
## Integroitu turvayhdistelmä

- Kun asennetaan yksivipuinen piiloasennushana integroidulla turvayhdistelmällä – Exafill-juoksuputken, viemäri- ja ylivuotosarjan kanssa – takaiskuventtiiliä ei tarvita. Tämä vähentää asennuskustannuksia sekä seinään tulevia toiminnallisia osia



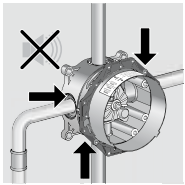
## Erinomainen kosteussuojaus

- Suojaa kosteudelta ja roiskevedeltä kaikista suunnista. Tiivistää kaikki neljä liitäntää ja tukiholkin



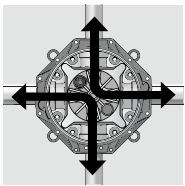
## Ratkaisut hyvin paksuihin ja ohuisiin seinisiin

- Jos iBox universal on liian syvällä seinässä, runko-osaan kiinnitetään korotusosa
- Korotusosa varmistaa turvallisuuden ja estää kosteuden pääsyn seinään
- iBox universal runko-osa vakiona on entistä litteämpi ja sopii entistä paremmin seinisiin, joissa asennussyvyys on rajoitettu



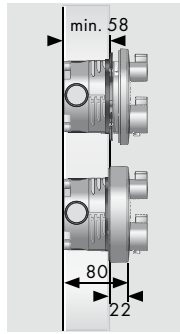
## Hiljainen

- Messinkirunko lepää tiivisteillä, joten veden virtauksesta aiheutuva ääni ei kulkeudu seinän läpi
- Tukiholkki kierretään iBox universalin koteloon eikä toimintalohkoon, joten ääni ei kulkeudu laattojen läpi



## Helppo huuhtelu

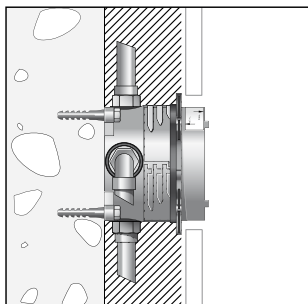
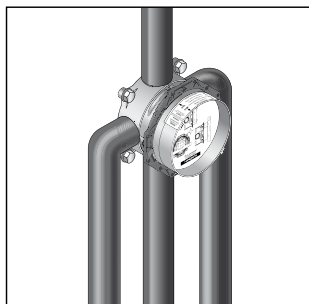
- iBox universalin mukana toimitettu huuhtelulohko voidaan asentaa eri asentoihin. Tämä helpottaa putkien huuhtelua niiden päättymiskohtaan seinässä.



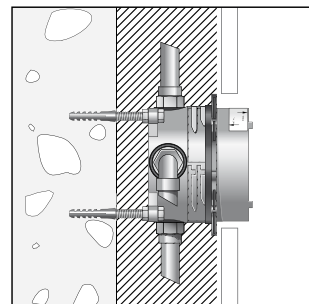
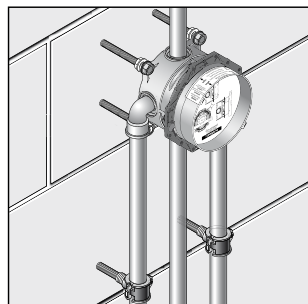
## Peitelaippapidennys

- Jatko-osan ansiosta myös pienet asennussyvyudet eivät enää aiheuta ongelmia
- Peitelaipan jatko-osa mahdollistaa iBox universalin asennuksen pienestä seinäpaksuudesta huolimatta

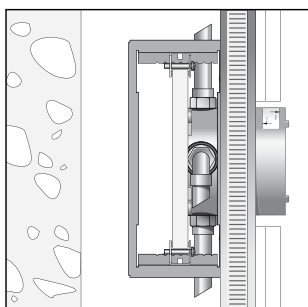
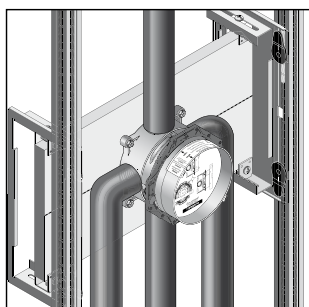
# Kiinnitysvaihtoehdot



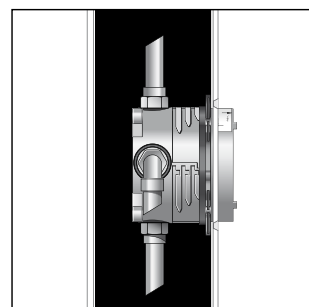
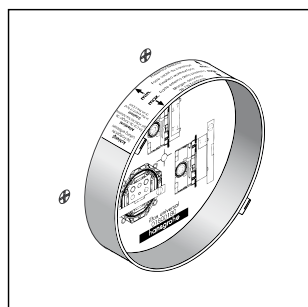
Asennus suoraan seinään. Huomioithan koteloinnin ja vuotoveden ilmaisemisen Suomen rakentamismääräysten mukaisesti.



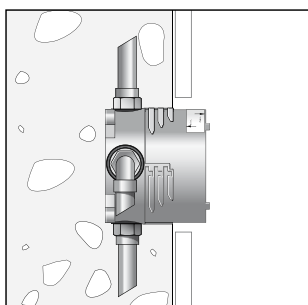
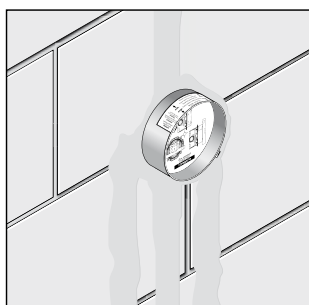
Asennus seinän eteen, tässä muunneltavilla väliskeillä, joihin toimivat kannatuspultit M10



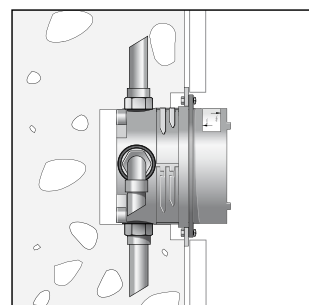
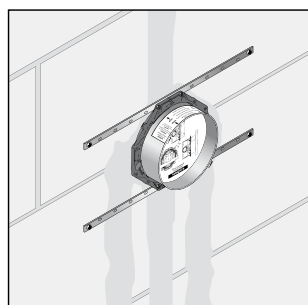
Asennus kannatinjärjestelmään



Asennus valmistalon asennuslevyyn tai valmiselementtiin



Asennus suoraan seinään (HUOM. tämä asennustapa ei täytä Suomen rakentamismääräyskokoelman säädöksiä)



Asennus asennuskiskojen avulla (HUOM. tämä asennustapa ei täytä Suomen rakentamismääräyskokoelman säädöksiä)





## RainBrain® - älykkö suihkujen joukossa

RainBrain on uusi todiste Hansgrohen teknisestä mukavuudesta. Vain yhdellä sähköisellä ohjauksella voidaan käyttää kaikkia suihkuun liittyviä toimintoja kosketusnäytön avulla. Ylä-, käsi- ja sivusuihkuja voi säätää yhtä mukavasti kuin vesisuihkutapaa, vesimäärää ja lämpötilaa. Lisäksi RainBrainilla voidaan ohjata valaisimia ja Bluetooth-toiminnon kautta jopa MP3-soitinta - täydellinen suihkunautinto on valmis.





### 1. Lämpimän ja kylmän veden syöttö

Suihkuasennuksen mitat määritetään yksilöllisesti suihkutotumusten, käyttötiheyden ja käyttäjämäärän mukaan. Käyttöpaine maks. 1 MPa. Suositeltava käyttöpaine: 0,2 – 0,5 MPa (1 MPa = 10 bar = 147 PSI). Kuuman veden lämpötila: maks. 60°C. Varastointi- ja tyhjennyskapasiteettia laskettaessa on huomioitava, että suihkuyhdistelmästä kulloinkin riippuen järjestelmä edellyttää sekoitetun veden syöttöä virtausnopeudella maks. 48 l/min ja paineella 0,3 MPa.

**Tärkeää:** Tätä tuotetta ei voi käyttää vedenlämmittimien kanssa, jotka lämmittävät vettä käytön mukaan. Kylmän ja kuuman veden väliset suuret paine-erot on tasattava.

### 2. Suihkun syöttöputket

Toimintoyksikkö: 2 x DN20 kuuma/kylmä

Rainfall: 3 x DN15, sekoitettu vesi  
(virtauspaineen ollessa < 3 bar DN20)

Käsisuihku: 1 x DN15, sekoitettu vesi

Sivusuihkut: 1 x DN15, sekoitettu vesi

### 3. Hansgrohen RainBrain-kytkentärasia

KytKentärasia toimii toimintoyksikön perustana ja yhdistää sekä kuuman että kylmän veden syöttöputket ja viiden suihkun syöttöputket. Asennus suoritetaan rakennusvaiheessa. Tärkeää: KytKentärasia on asennettava kohtisuoraan vertikaalisiin syöttöputkiin nähden, huuhdeltava ja tarkistettava voimassa olevien määräysten mukaisesti sekä kytkettävä potentiaalintasausverkkoon. Liitoskierteet: 2 x DN20 sisäkierrettä kuuma- ja kylmävesiliitännän 5 x DN20 sisäkierre suihkuliitännän putkille.

### 4. Hansgrohe RainBrain-toimintoyksikkö

Elektroninen lämpötilan säätö, vedenvirtauksen säätö (mikäli olennainen), 5 magneettiventtiiliä suihkutoimintojen ohjaukseen, virtalähdeyksikkö, elektroninen ohjausjärjestelmä ja valaistuksen säätö. Toimintoyksikön ja kytkentärasian käyttö edellyttää, että asennusta varten on varattu riittävästi tilaa (vähimmäisturvavyöhyke 2).

**Tärkeää:** On tärkeää, että toimintoyksikköön pääsee vaivattomasti käsiksi huollon suorittamiseksi. Toimintoyksikkö on kytketty ohjauspaneeliin 7 m kaapelilla. Yhdyskaapeli syötetään tyhjiin Ø 25 mm PE-johtoputkeen. Toimintoyksikkö asennetaan kylpyhuoneen rakentamisen viimeistelyvaiheessa. Virtalähde: 230 V/50 Hz suoralitöntä.

### 5. Hansgrohe RainBrain -asennuskotelo ohjauspaneelille

Ohjauspaneelin runkona toimiva asennuskotelo asennetaan rakennusvaiheessa. Vaadittava asennussyvyys on 84 mm. Tyhjä Ø 25 mm johtoputki (ohjauskaapeli) on asennettava kotelon ja toimintoyksikön väliin. Toimintoyksikön ja audiovahvistimen väliin on asennettava Ø 20 mm tyhjä johtoputki (audiokaapeli). Ohjauspaneelia ei saa syöttää asennuskoteloon ennen kylpyhuoneen rakennuksen viimeistelyvaihetta. Ohjauskaapeli: 7 m pituinen, tyhjä Ø 25 mm PE-johtoputki; audiokaapeli: 7 m pituinen, tyhjä Ø 20 mm PE-johtoputki.

## 6. Hansgrohe RainBrain -ohjauspaneelille

Eri suihkutoimintojen ohjaukseen tarkoitettu ohjauspaneeli asennetaan asennuskoteloon kylpyhuoneen rakentamisen viimeistelyvaiheessa.

## 7. Hansgrohe Raindance Rainfall

Raindance Rainfallin nopeaa ja yksinkertaista asennusta voidaan entisestäänkin nopeuttaa iBox universalin avulla. Huomioiden tämän yläsuihkun poikkeuksellisen pituuden ja painon iBox universal varmistaa Raindance Rainfallin kunnollisen kiinnityksen ja sovituksen seinään (iBox ei sisälly toimitukseen).

**Tärkeää:** Suihkun nettopaino ilman vettä on 12 kg. Varmista, että seinä on riittävän hyvin vahvistettu asennuskohdasta – varsinkin kipsilevyrakenteissa! Sekoitettu vesi johdetaan DN15/DN20-syöttöputkien kautta iBox universalin pohjaosan aukkoon sekä kahteen sivuaukkoon.

Toinen messinkiputki (n. 10 cm pituinen) ruuvataan neljänneen (ylöspäin osoittavaan) iBoxin aukkoon ja kiinnitetään seinään putkikiinnikkeen avulla. Tämä tuo lisäturvallisuutta. Myös alimmainen syöttöputki kiinnitetään kiinnikkeen avulla. Muoviputkien osalta on käytettävä ylimääräistä messinkinippaa. Valmiiksi koottu yläsuihkupaneeli esikiinnitettyllä tukihelalla liu'utetaan iBox universalin päälle ja ruuvataan kiinni sivuista. Valmis!

**Tärkeää:** Suihku tulee asentaa, puhdistaa ja tarkistaa sovellettavien määräysten mukaisesti laitteen varman toiminnan takaamiseksi!

## 8. Hansgrohe Fixfit -letkuliitin

# 27453000 Fixfit S-seinäliitin DN15

## 9. Hansgrohen Raindance Air 100 -sivusuihkut

# 28477000 Raindance Air-sivusuihkut DN15

## 10. Hansgrohe Raindrain XXL -viemäröinti

Lattiakaivo (ilman suihkuallasta): DN70-viemäriputki

Suihkualtaan tyhjennys:

# 60067000 Raindrain 90 XXL, pohjaventtiili suihkualtaille

Tyhjennyskapasiteetti 51 l/min (veden korkeus 15 mm)

standardin with DIN12056 mukainen.

**Tärkeää:** Tyhjennyskapasiteetin on oltava yli 50 l/min.

## 11. Audiovahvistin

Hansgrohen RainBrain-ohjauspaneeli tuottaa standardisignaalin (L, R, Audio GND) tasolla 0dBu (0,775 V).

Hansgrohe RainBrain-järjestelmän täydentämiseen suosittelemme Axor Starck-kauittimia (# 40874,-000).

Virtalähde: 230 V/50 Hz pistoke

## 12. Valonohjausjärjestelmä

Ulkoiseen valaistukseen

Virtalähde: 230 V/50 Hz suoraliitäntä

Enimmäiskuormitus: 500 W

Yhdyskaapeli: 10 m

# 27189000 Hansgrohe RainBrain valaistuksen säätösetti

## 13. Käyttöjännitteen jakorasias

Toimintoyksikkö, valaistuksen säätösarjan (lisävaruste) ja vahvistimen (lisävaruste) käyttö edellyttää 230 V/50 Hz virtalähdettä.

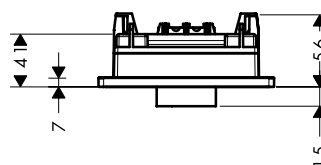
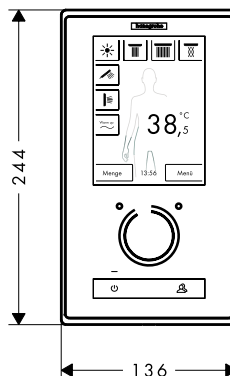
# Tuotekatsaus



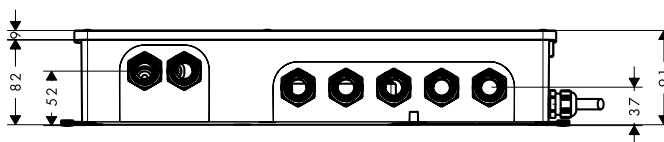
Ohjauspaneeli, puhdas kromi



Ohjauspaneeli, valkoinen/kromi



Toimintoyksikkö



## RainBrain® pintaosa vedenvirtauksen säädöllä

Osa: ohjauspaneeli TouchScreen-käyttöliittymällä, toimintoyksikkö elektronisella lämpötilan säädöllä, vedenvirtauksen säätö, 5 magneetti-venttiiliä ja elektroninen ohjausjärjestelmä (virtalähde 230V/50Hz)

puhdas kromi # 15842, -000

valkoinen kromi # 15842, -400

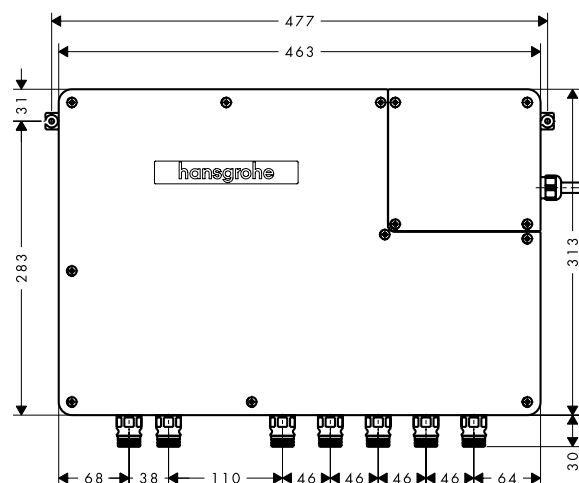
liitettävä osa:

RainBrain-runko-osa

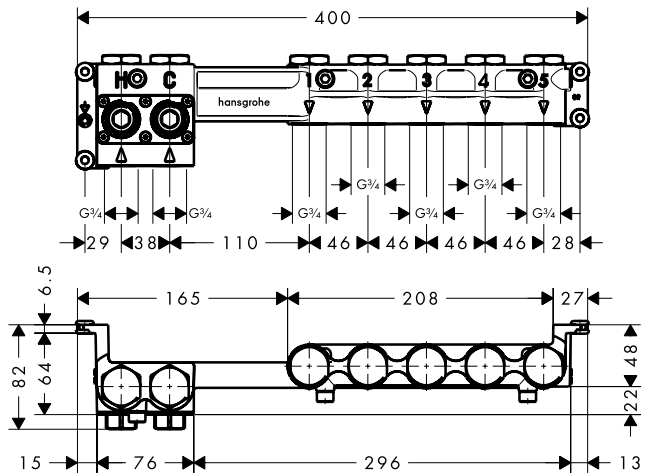
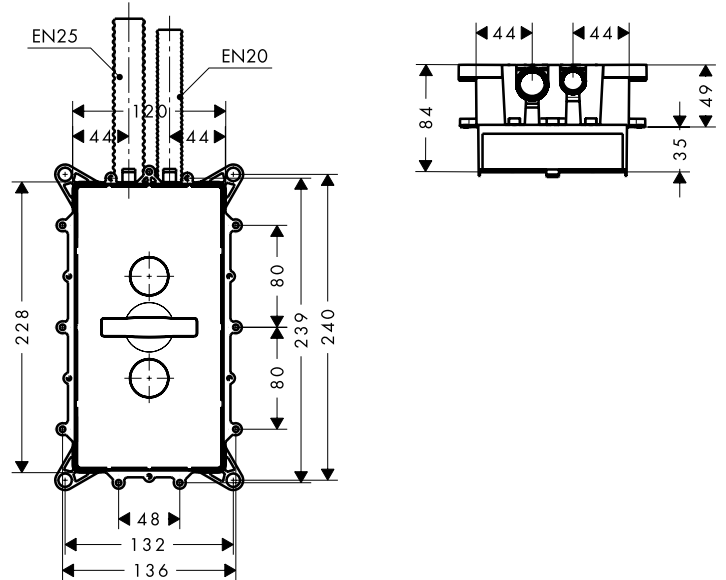
# 15840180

Valonsäätöyksikkö

# 27189, -000



Kaikki mitat mm:einä (ei mittakaavassa)



### RainBrain® runko-osa

Ohjauspaneelin asennuskotelo, liitännäosa sisäänrakennetulla käyttöventtiilillä ja likasuodattimella (kylmä-/kuumaveden DN20-syöttöputkilla, suihkujen 5 x DN20-liitännät ja pikaliittimet asennusrasian kiinnitykseen, 7 m Ø 25 mm tyhjä PE-johtoputki ohjauskaapelille (yhdistää ohjauspaneelin asennusrasiaan), tyhjä 7 m Ø 20 mm PE-johtoputki audiokaapelille.

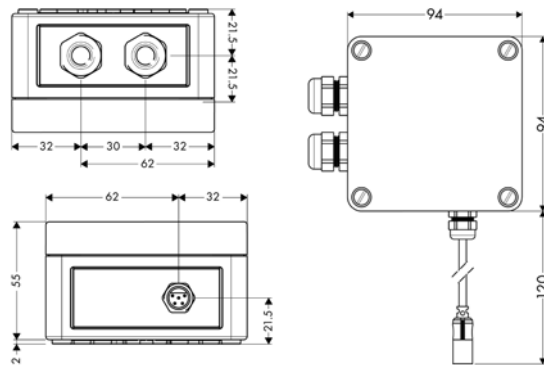
# 15840180



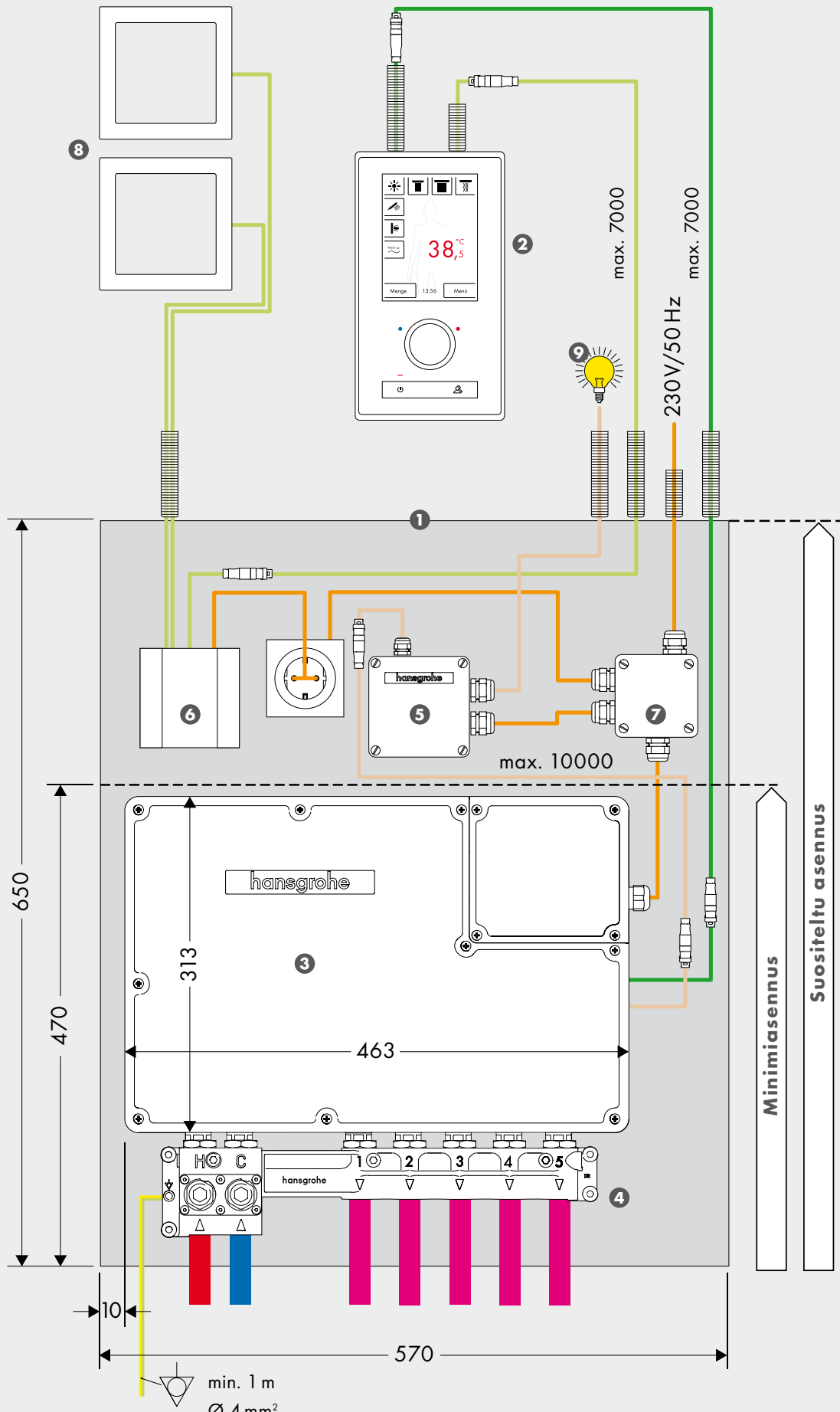
### RainBrain® valonsäätöyksikkö

Virtalähde: 230 V/50 Hz Enimmäiskuormitus: 500 W, osat releen valaistuksen säätö, 7 m yhdyskaapeli.

# 27189,-000



Kaikki mitat mm:inä (ei mittakaavassa)



kaikki mitat mm:inä (ei mittakaavassa)

# RainBrain® -toimintoyksikkö: tekniset tiedot

RainBrain®

Hansgrohe RainBrainin keskuksena toimii laitteen toimintoyksikkö. Toimintoyksikön osat: 5 magneettiventtiiliä suihkutoimintojen ohjaukseen, virtalähdeyksikkö ja elektroninen ohjausyksikkö. Toimintoyksikkö ja kytkentärasia voidaan asentaa suoraan seinään tai sille erikseen tarkoitettuun asennustilaan. Toimintoyksikkö tulee asentaa turvavyöhykkeelle 2. Varmista myös, että toimintoyksikköön pääsee käsiksi huollon suorittamiseksi.

## 1. Asennustila

Minimiasennus:  
470 mm x 570 mm x 95 mm  
Suositeltu asennus:  
650 mm x 570 mm x 95 mm

## 2. Ohjauspaneeli ja asennuskotelo

Mitat: 136 mm x 244 mm  
Asennussyvyys: 84 mm

## 3. Toimintoyksikkö

Mitat: 463 mm x 313 mm  
Asennussyvyys: 83 mm  
Virtalähde: 230 V/50 Hz

## 4. Kytkentärasia

Mitat: 400 mm x 96 mm  
Asennussyvyys: 83 mm

## 5. Valaistuksen säätösetti\*\*

Mitat: 94 mm x 94 mm  
Asennussyvyys: 57 mm  
Virtalähde: 230 V/50 Hz

## 6. Audiovahvistin\*

Stromanschluss: 230 V/50 Hz

## 7. Käyttöjännitteen kytkentärasia\*

Mitat: 75 mm x 75 mm  
Asennussyvyys: 57 mm  
Virtalähde: 230 V/50 Hz

## 8. Kaiuttimet\*

## 9. Valaistus\*

\* Tuotteet eivät sisälly toimitukseen.



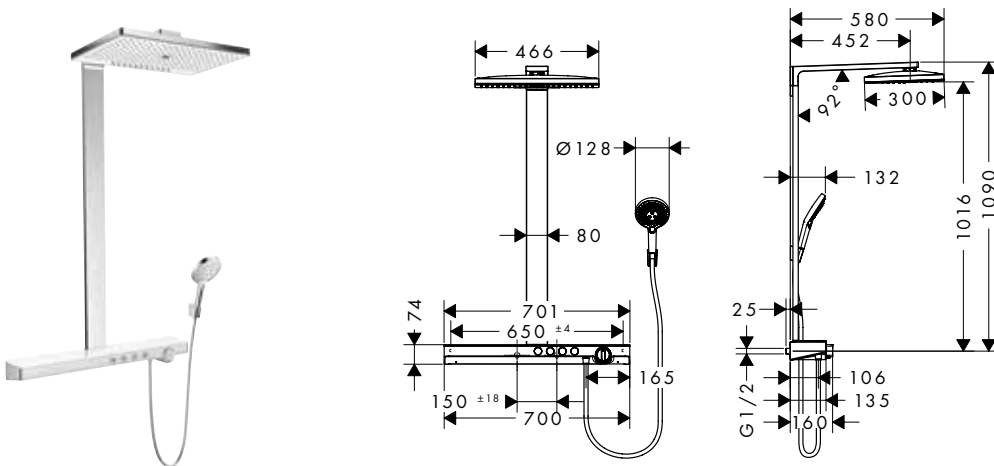


## Showerpipe-suihkun pinta-asennus

**Helppo tie runsaaseen suihkuun:** Hansgrohen Showerpipe-suihkut tarjoavat kokonaiset, johon kuuluu yläsuihku, käsisuihku ja termostaatti. Tämä jokaiseen makuun ja kaikille vaatimuksille. Oli sitten kyse suihkusta tai ammeesta, uusasennuksesta tai jälkiasennussarjasta – kaikki Showerpipe-suihkut voidaan asentaa nopeasti ja helposti. Koska kaikki vettä kuljettavat elementit ovat seinän edessä, voidaan niihin tehdä pienellä vaivalla jälkiasennuksia. Seinien työläs avaaminen ei ole tarpeellista. Muoto ja toiminto on sovitettu toisiinsa täydellisesti kaikissa Showerpipe-suihkuissa.

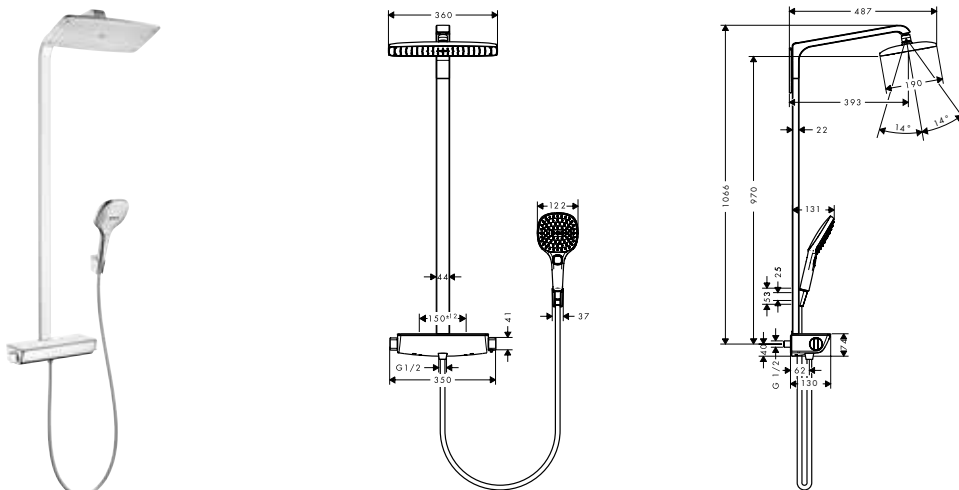
### Rainmaker® Select 460 3jet Showerpipe

Rainmaker Select 460 3jet -yläsuihku, Raindance Select S 120 3jet -käsisuihku ja ShowerTablet Select 700 -termostaatti



### Raindance® Select E 360 1jet Showerpipe

Raindance Select 360 1jet yläsuihku, Raindance Select S 120 3jet käsisuihku ja Ecostat Select -termostaatti

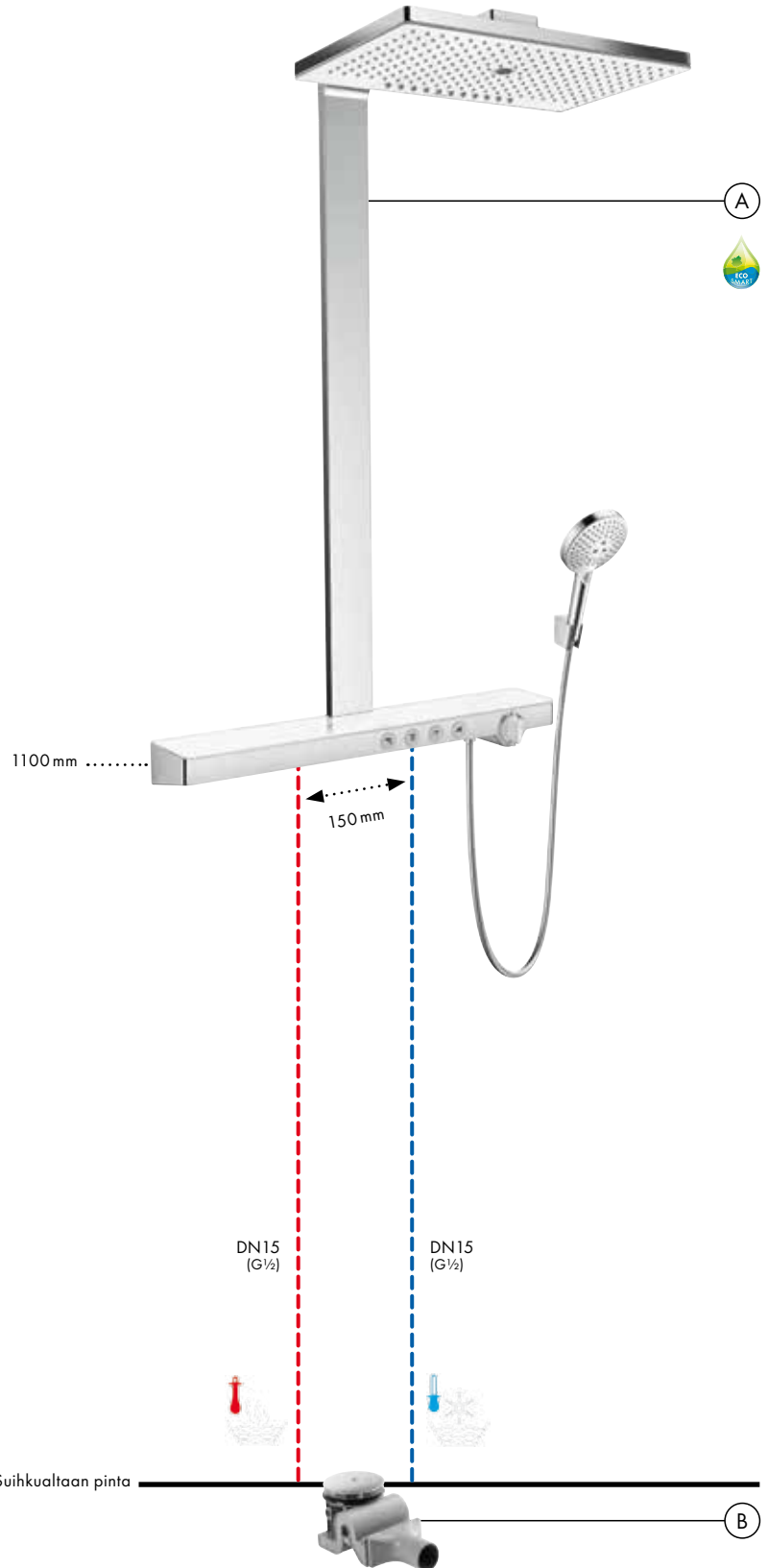


# Rainmaker® Select 460 3jet Showerpipe

## Komponentit

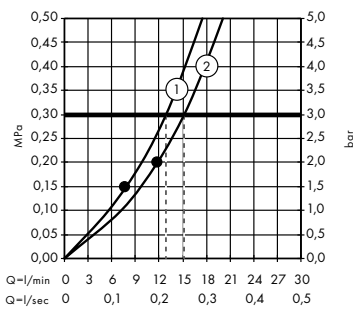
- (A) Rainmaker Select 460 3jet Showerpipe  
# 27106, -400 huom. ei sovellu sulullisille epäkesko- tai pinta-asennusliittimille, pystysuihku-putki ei lyhennettävissä
- (B) Pohjaventtiili Raindrain XXL  
# 60067, -000

Katto



## Virtaamakaavio

Rainmaker Select 460 3jet Showerpipe  
# 27106, -400



## Legenda

- ① Käsisiuhku
- ② Yläsiuhku

Merkistä • alkaen toiminto on taattu.

# Raindance® Select E 360 1jet Showerpipe

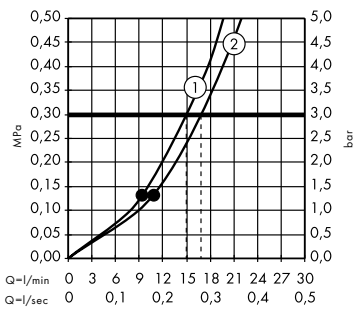
Showerpipet

## Komponentit

- (A) Raindance Select E 360 1jet Showerpipe  
# 27134, -000, -400 huom.  
ei soveltu sulullisille epäkesko- tai pinta-asennusliittimille, pystysuihkuputki ei lyhennettävissä
- (B) Pohjaventtiili Staro 90  
# 60056, -000

## Virtaamakaavio

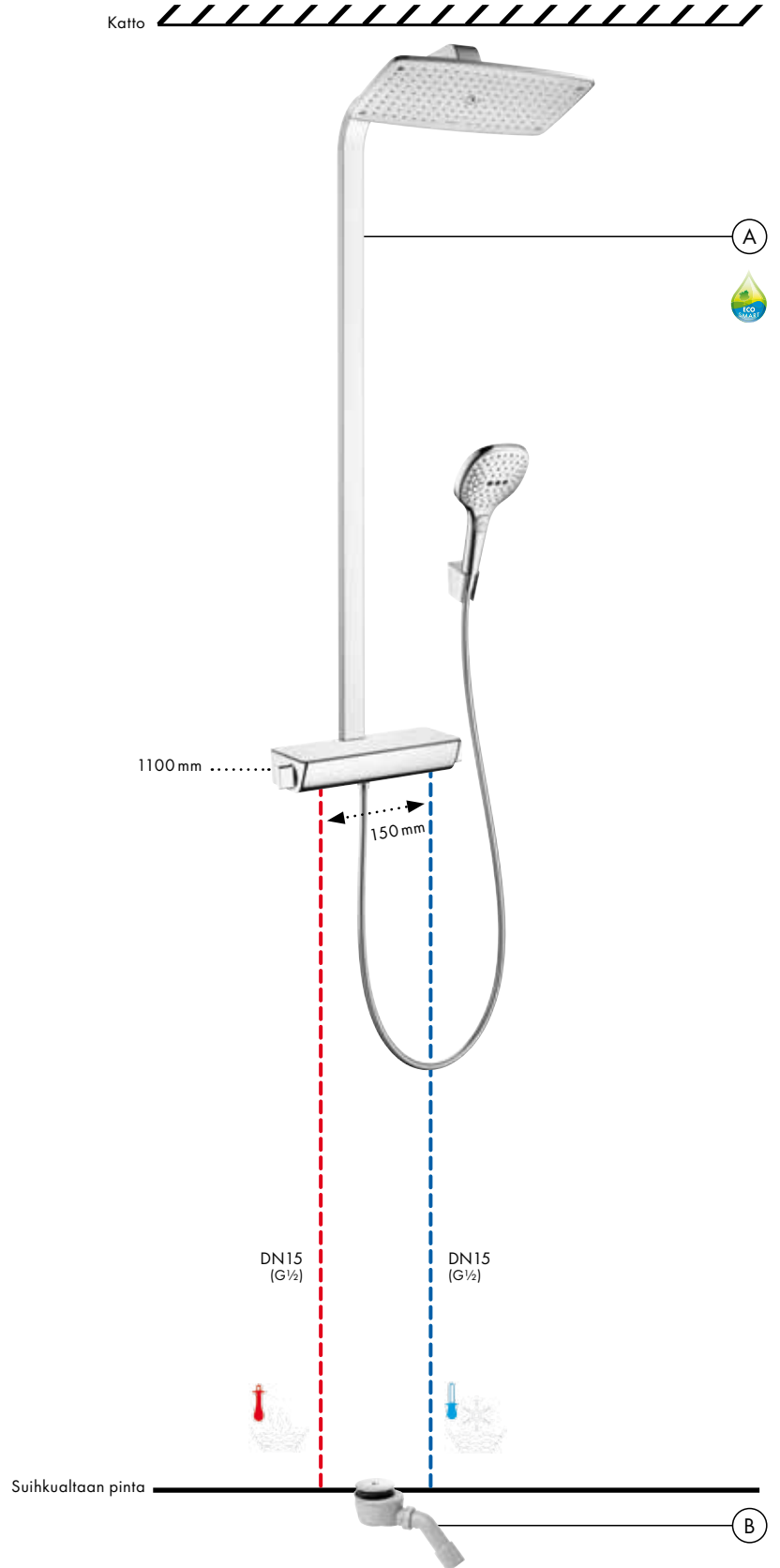
Raindance Select E 360 1jet Showerpipe  
# 27134, -000, -400



### Legenda

- ① Käsisuihku
- ② Yläsuihku

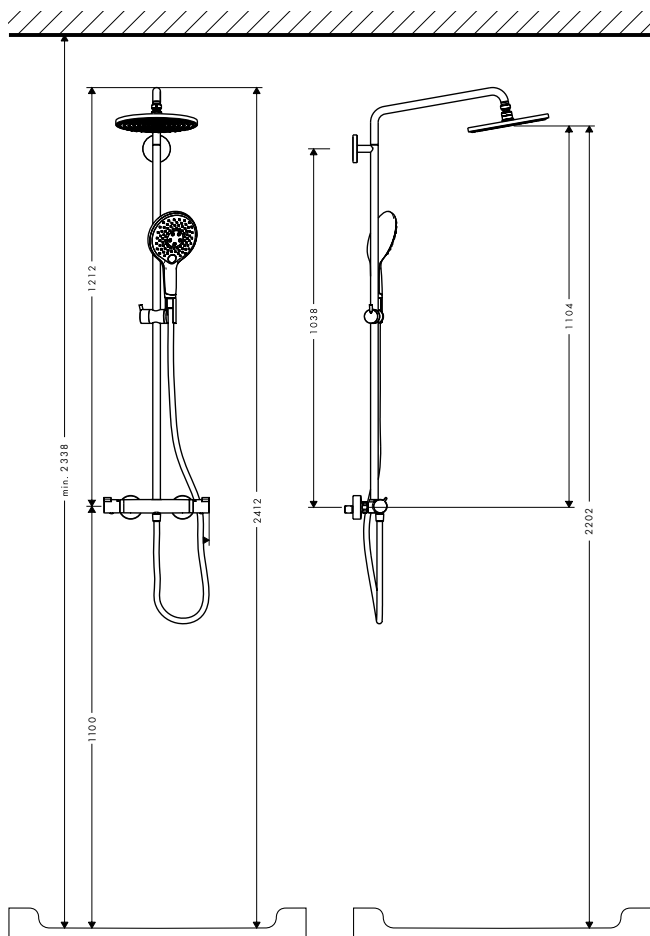
Merkistä • alkaen toiminto on taattu.



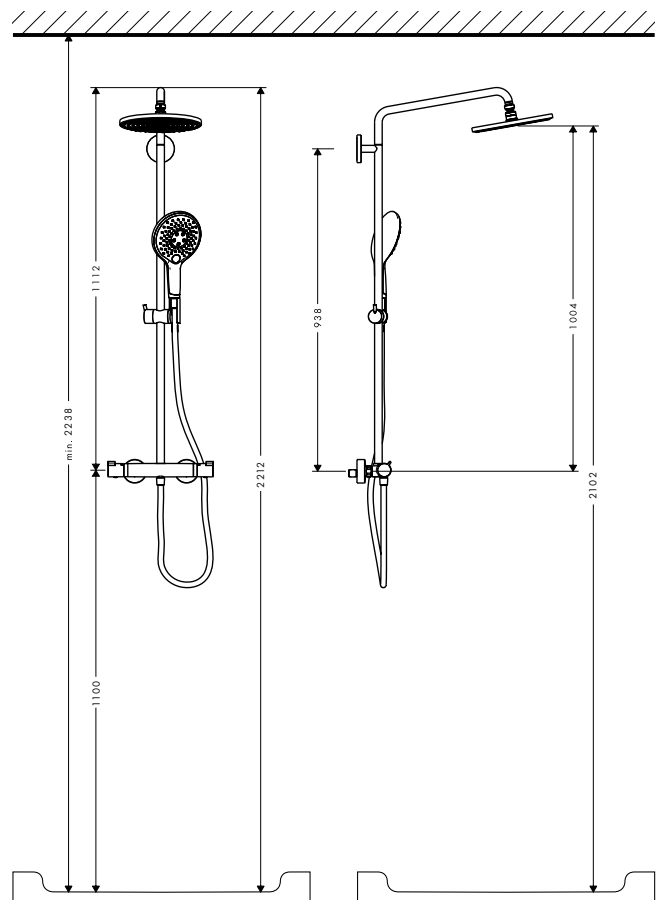
# Joustava korkeus - Showerpipe-suihkut ja pyöreä putki

Tilan korkeudesta ja vesiliitännöistä riippumatta voidaan pyöreäputkiset Showerpipe-suihkut sijoittaa aina parhaalla mahdollisella tavalla. Pyöreä putki voidaan lyhentää tarvittaessa sopivan korkuiseksi ja se voidaan sovittaa asiakkaiden yksilöllisiä toiveita vastaavaksi.

**Huoneenkorkeus A**



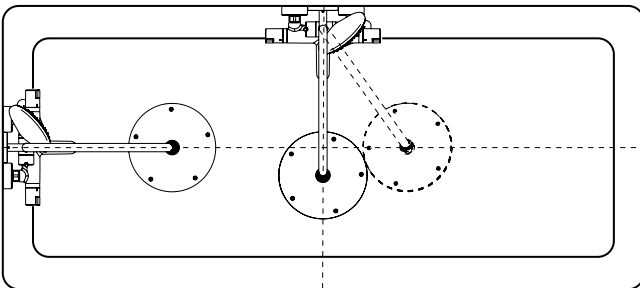
**Huoneenkorkeus B**



## Monipuolinen sijoittaa

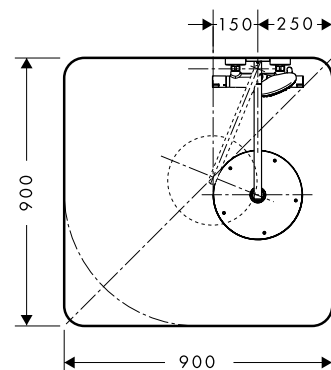
Kääntyvä suihkuvarsi mahdollistaa Showerpipe-suihkujen monipuolisen käytön sekä kylpyammeissa että suihkuissa. Huom kääntyvä suihkuvarsi ei jokaisessa Showerpipe-mallissa.

**Asennus ammeeseen**



Kääntyvällä suihkuvarrella varustetun Showerpipe-suihkun voi asentaa ongelmitta ammeen pätyyn tai sivulle sen mukaan, mihin vesiliitäntä on asennettu.

**Asennus suihkuun**



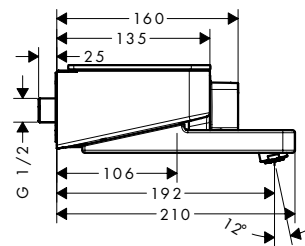
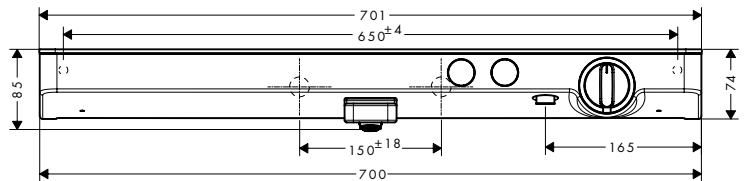
Vesiliitäntä ei aina sijaitse keskellä suihkutilaa. Kääntyvän suihkuvarren avulla on mahdollista asemoida yläsuihku keskelle suihkutilaa vielä asennuksen jälkeenkin.



## Asennus ammeen yhteyteen

**Näin kylpemisestä tulee vieläkin rentouttavampaa:** ShowerTablet Select 700 ammeelle tarkoittaa mukavuutta koko leveydeltä. Korkealaatuinen lasitaso, jonka pituus on 70 cm, tarjoaa paljon tilaa kylpyhuonetarvikkeille ja se on helppo puhdistaa tasaisen pintansa ansiosta. Lisäksi helppo käyttö täydentää kylpynautinnon. Select-painikkeissa on helposti ymmärrettävät symbolit, joiden ansiosta toimintoja on helppo ohjata. Kätevän termostaatin ansiosta halutun lämpötilan tarkka säätäminen on todella miellyttävää. Voidaan asentaa myös suihkuun.

ShowerTablet® Select 700 Amme



# ShowerTablet® Select 700 ammeversio

## Komponentit

Hanat

- (A) Termostaatti ShowerTablet  
Select 700 ammeversio  
# 13183, -000, -400

Suihkut

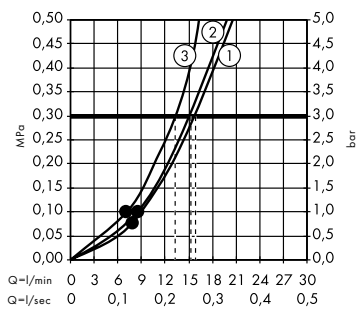
- (B) Käsisuihku Raindance  
Select S 120 3jet  
# 26530, -400  
Suihkupidike Porter'S  
# 28331, -000  
Suihkuletku Isiflex  
# 28276, -000  
(C) Tyhjennys-/ylivuotoventtiili  
Flexaplus  
# 58143, -000

Vaihtoehto:  
Termostaatti ShowerTablet  
Select 300 ammeversio  
# 13151, -000, -400



## Virtaamakaavio

Käsisuihku Raindance Select S 120 3jet  
# 26530, -400

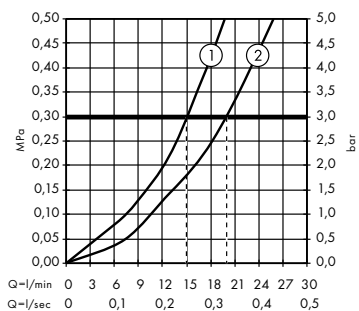


### Legenda

- ① RainAir  
② Rain  
③ Whirl

## Virtaamakaavio

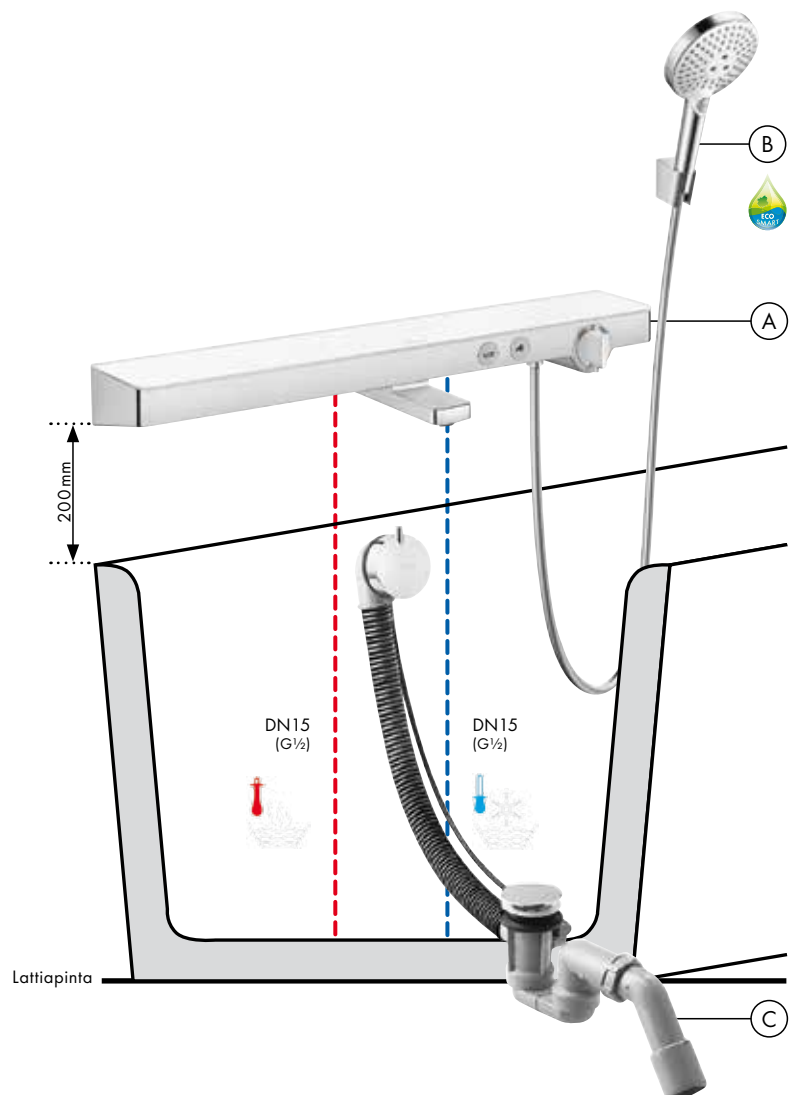
Termostaatti ShowerTablet Select 700 ammeversio  
# 13183, -000, -400



### Legenda

- ① Käsisuihku  
② Amme

Merkistä • alkaen toiminto on taattu.





# Kaikkiin asennuksiin sopiva viemäröintijärjestelmä

Viemäröintijärjestelmät

Jotta likavesi johdettaisiin pois nopeasti ja helposti, on Hansgrohe kehittänyt lukuisia innovatiivisia viemäröintijärjestelmiä. Mallit on helppo asentaa ja lisäksi niitä on helppo käyttää. Ylivuodon säännöstely tai muut järkevät toiminnot huolehtivat pitkään kestävästä mukavuudesta, myös suihkunautinnon jälkeen.



Exafill® S Kokonaissetti  
# 58113, -000

**Amme Exafill® S:** Erillinen ammehana on tarpeeton, koska integroidulla hienolla vesiputoussuihkulla amme voidaan täyttää mukavasti ja ilman roiskeita. Exafill S on kaikki yhdessä: Ammeen täyttö, -viemäröinti ja -ylivuoto. Ja sen asennuskin on vielä helppoa – samoin kuin suuttimien puhdistuskin QuickClean-tekniikan avulla.



Flexaplus® S Kokonaissetti  
# 58150, -000

**Amme Flexaplus® S:** Ei enää liian täyteen täytettyä kylpyammeita. Koska tyhjennys- ja ylivuotoventtiilit valvovat ammeen ylimääräistä vettä ylivuodon säännöstelyelementillä. Vedenkorkeutta voidaan nostaa ammeessa korkeintaan 25 mm vielä suurempaan kylpynautintoon.



Raindrain® 90 XXL Kokonaissetti  
# 60067, -000

**Suihku Raindrain® 90 XXL:** Sopii erityisesti suuriin suihkuihin korkealla virtaamalla, kuten Raindance Rainfall tai Raindance Rainmaker. Huolehtii kaikenlaisten suihkualtaiden nopeasta ja vaivattomasta tyhjennyksestä. Täydellinen suihkun pohjaventtiili tyhjentää jopa 51 l/min ja on yksinkertainen asentaa.

# Yläsuihkut, käsisuihkut ja pinta-asennustermostaatit

## Rainmaker® Select



**Rainmaker® Select 580 3jet**  
Yläsuihku  
# 24001, -400  
# 24011, -400 EcoSmart



**Rainmaker® Select 460 3jet**  
Yläsuihku  
# 24007, -400  
# 24017, -400 EcoSmart



**Rainmaker® Select 460 2jet**  
Yläsuihku  
# 24005, -400  
# 24015, -400 EcoSmart



**Rainmaker® Select 460 1jet**  
Yläsuihku  
# 24003, -400  
# 24013, -400 EcoSmart

## Raindance® Select



**Raindance® Select E 300 3jet**  
Yläsuihku  
# 26468, -000, -400



**Raindance® Select E 300 2jet**  
Yläsuihku  
# 27385, -000, -400  
# 26609, -000, -400 EcoSmart



**Raindance® Select S 300 2jet**  
Yläsuihku  
# 27378, -000, -400



**Raindance® Select S 240 2jet**  
Yläsuihku  
# 26466, -000, -400  
# 26470, -000, -400 EcoSmart

## Raindance® Rainfall®



**Raindance® Rainfall® 240 Air 3jet**  
Yläsuihku  
# 28411, -000, -400



**Raindance® Rainfall® 180 Air 2jet**  
Yläsuihku  
# 28433, -000, -400



**Raindance® Rainfall® 150 1jet**  
Yläsuihku  
# 26442, -000



**Raindance® Rainfall® Stream 150 1jet**  
Yläsuihku  
# 26443, -000

## Croma® Select



**Croma® Select E 180 2jet**  
Yläsuihku  
# 26524, -000, -400  
# 26528, -000, -400 EcoSmart



**Croma® Select S 180 2jet**  
Yläsuihku  
# 26522, -000, -400  
# 26523, -000, -400 EcoSmart



**Croma® 220 1jet**  
Yläsuihku  
# 26464, -000  
# 26465, -000 EcoSmart



**Crometta® 160 1jet**  
Yläsuihku  
# 26577, -000, -400  
# 26578, -000, -400 EcoSmart

## Raindance® Select



**Raindance® Select E 150 3jet**  
Käsisuihku  
# 26550, -000, -400  
# 26551, -000, -400 EcoSmart



**Raindance® Select E 120 3jet**  
Käsisuihku  
# 26520, -000, -400  
# 26521, -000, -400 EcoSmart



**Raindance® Select S 150 3jet**  
Käsisuihku  
# 28587, -000, -400  
# 28588, -000, -400 EcoSmart



**Raindance® Select S 120 3jet**  
Käsisuihku  
# 26530, -000, -400  
# 26531, -000, -400 EcoSmart

## Croma® Select



**Croma® Select S Multi**  
Käsisuihku  
# 26800, -400  
# 26801, -400 EcoSmart



**Croma® Select S Vario**  
Käsisuihku  
# 26802, -400  
# 26803, -400 EcoSmart



**Croma® Select E Multi**  
Käsisuihku  
# 26810, -400  
# 26811, -400 EcoSmart



**Croma® Select E Vario**  
Käsisuihku  
# 26812, -400  
# 26813, -400 EcoSmart

## ShowerTablet® Select



**ShowerTablet® Select 700**  
Termostaattinen suihkuhana pinta-piiloasennukseen  
1 toiminnon yläsuihkulle  
# 13184, -000, -400



**ShowerTablet® Select 300**  
Termostaattinen suihkuhana  
# 13171, -000, -400



**ShowerTablet® Select 700**  
Termostaattinen amme- ja suihkuhana  
# 13183, -000, -400



**ShowerTablet® Select 300**  
Termostaattinen amme  
# 13151, -000, -400

# Showerpipet

## Rainmaker® Select



**Rainmaker® Select 460 3jet**  
Showerpipe  
# 27106, -400  
# 27029, -400 EcoSmart



**Rainmaker® Select 460 2jet**  
Showerpipe  
# 27109, -400  
# 27028, -400 EcoSmart



**Rainmaker® Select 420 2jet**  
Showerpipe  
# 27168, -400

## Raindance® Select



**Raindance® Select E 300 3jet**  
Showerpipe  
# 27127, -000, -400



**Raindance® Select E 300 ST**  
Showerpipe  
# 27126, -000, -400  
# 27283, -000, -400 EcoSmart

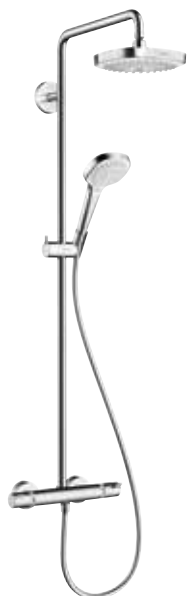


**Raindance® Select E 360 1jet**  
Showerpipe  
# 27134, -000, -400  
# 27116, -000 EcoSmart



**Raindance® Select S 300 2jet**  
Showerpipe  
# 27133, -000, -400

## Croma® Select/Croma®



**Croma® Select E 180 2jet**  
Showerpipe  
# 27256, -400  
# 27257, -400 EcoSmart



**Croma® Select S 180 2jet**  
Showerpipe  
# 27253, -400  
# 27254, -400 EcoSmart



**Croma® 220 Air 1jet**  
Showerpipe  
# 27185, -000  
# 27188, -000 EcoSmart



**Croma® 160 1jet**  
Showerpipe  
# 27135, -000  
# 27238, -000 EcoSmart

## Crometta®



**Crometta® 160 1jet**  
Showerpipe  
# 27264, -400  
# 27265, -400 EcoSmart

## Amme



**Raindance® Select E 360 1jet**  
Showerpipe  
# 27113, -000, -400



**Raindance® Select S 240 1jet**  
Showerpipe  
# 27117, -000



**Croma® 220 Air 1jet**  
Showerpipe  
# 27223, -000

# Termostaatit, sekoittimet ja käyttöventtiilit

## ShowerSelect®



**ShowerSelect®**  
Termostaatti yhdelle suihkulle  
# 15762, -000



**ShowerSelect®**  
Termostaatti kahdelle suihkulle  
# 15763, -000



**ShowerSelect®**  
Termostaatti kahdelle toiminnolle mukana letkuliitin ja suihkupidike (Käsisuihku ja letku voidaan valita vapaasti)  
# 15765, -000



**ShowerSelect®**  
Käyttöventtiili kolmelle suihkulle  
# 15764, -000



**ShowerSelect®**  
Termostaatti Highflow  
# 15760, -000



**ShowerSelect®**  
Highflow-termostaatti yhdelle suihkulle (painike) ja yhdelle lisätoiminnolle (lähtö ylös)  
# 15761, -000



**ShowerSelect®**  
Hana, 1 toiminto  
# 15767, -000



**ShowerSelect®**  
Hana, 2 toimintoa  
# 15768, -000



**ShowerSelect® S**  
Termostaatti yhdelle suihkulle  
# 15744, -000



**ShowerSelect® S**  
Termostaatti kahdelle suihkulle  
# 15743, -000



**ShowerSelect® S**  
Käyttöventtiili kolmelle suihkulle  
# 15745, -000



**ShowerSelect® S**  
Termostaatti Highflow  
# 15741, -000



**ShowerSelect® S**  
Highflow-termostaatti yhdelle suihkulle (painike) ja yhdelle lisätoiminnolle (lähtö ylös)  
# 15742, -000



**ShowerSelect® S**  
Hana, 1 toiminto  
# 15747, -000



**ShowerSelect® S**  
Hana, 2 toimintoa  
# 15748, -000

## Venttiilit



**Trio®/Quattro®**  
Käyttöventtiili/  
vaihdin  
PuraVidalle  
# 15937, -000, -400



**Käyttöventtiili**  
PuraVidalle  
# 15978, -000,  
-400



**Trio®/Quattro® E**  
Käyttöventtiili/  
vaihdin  
# 31634, -000



**Käyttöventtiili E**  
# 31677, -000



**Trio®/Quattro® S**  
Käyttöventtiili/  
vaihdin  
# 15932, -000



**Käyttöventtiili S**  
# 15972, -000



**Käyttöventtiili**  
Logikselle  
# 71970, -000



**Käyttöventtiili**  
Logis Classicille  
# 71976, -000

## ShowerSelect® – lasipinta



**ShowerSelect®**  
Termostaatti yhdelle suihkulle  
# 15737, -400



**ShowerSelect®**  
Termostaatti kahdelle suihkulle  
# 15738, -400



**ShowerSelect®**  
Termostaatti Highflow  
# 15734, -400



**ShowerSelect®**  
Highflow-termostaatti yhdelle  
suihkulle (painike) ja yhdelle  
lisätoiminnolle (lähtö ylös)  
# 15735, -400



**ShowerSelect®**  
Käyttöventtiili kolmelle  
suihkulle  
# 15736, -400



**ShowerSelect®**  
Termostaatti yhdelle suihkulle  
# 15737, -600



**ShowerSelect®**  
Termostaatti kahdelle suihkulle  
# 15738, -600



**ShowerSelect®**  
Termostaatti Highflow  
# 15734, -600



**ShowerSelect®**  
Highflow-termostaatti yhdelle  
suihkulle (painike) ja yhdelle  
lisätoiminnolle (lähtö ylös)  
# 15735, -600



**ShowerSelect®**  
Käyttöventtiili kolmelle  
suihkulle  
# 15736, -600

## Ecostat®



**Ecostat® E**  
Termostaatti yhdelle suihkulle  
# 15707, -000



**Ecostat® E**  
Termostaatti kahdelle suihkulle  
# 15708, -000



**Ecostat® E**  
Termostaatti  
# 15705, -000



**iControl® E**  
Käyttöventtiili kolmelle  
suihkulle  
# 15777, -000



**Ecostat® S**  
Termostaatti yhdelle suihkulle  
# 15757, -000



**Ecostat® S**  
Termostaatti kahdelle suihkulle  
# 15758, -000



**Ecostat® S**  
Termostaatti  
# 15755, -000



**iControl® S**  
Käyttöventtiili kolmelle  
suihkulle  
# 15955, -000

Hansgrohen yläsuihkut ja suihkujärjestelmät yhdistävät huippuunsa viedyn designin teknologioihin, jotka tekevät tuotteistamme markkinoiden innovatiivisimmat. Tämä esite sisältää kaikki suihkujärjestelmien suunnittelussa ja asennuksessa tarvittavat tiedot: mitat, virtauskaaviot, suunnittelu- ja asennusohjeet sekä teknikkojemme antamat vinkit.



Tämä esite on tuotettu ottaen tehokkaimmalla mahdollisella tavalla huomioon ympäristöasioista huolehtiminen. Voit itse myötävaikuttaa ympäristön suojelemiseen luovuttamalla esitteen toiselle henkilölle, kun et enää tarvitse sitä, tai kierrättämällä sen.



## PartnerPlus-edut saniteettialan ammattilaisille:

### Hansgrohe-tekninen palvelu

Teknisissä kysymyksissä ammattilaiset auttavat mielellään hyödyntäen tietojaan koko Hansgrohe-tuotemallistosta.

Huolto- ja takuunalaiset varaosat toimitetaan mahdollisimman nopeasti:

Puh: 0207 931 340

Faksi: 0207 931 349

Sähköposti: [info@hansgrohe.fi](mailto:info@hansgrohe.fi)

### Hansgrohe myyntitoimisto

Tiedustelut tuotteista ja toimitusajoista sähköpostilla tai puhelimitse.

Palveluajat:

Maanantaista torstaihin: klo 8.00–16.30

Perjantaisin: klo 8.00–15.30

Puhelin: 0207 931 340

[info@hansgrohe.fi](mailto:info@hansgrohe.fi)

### Hansgrohen varaosien takuu

Takaamme varaosien saatavuuden 10 vuodeksi sen jälkeen kun tuotteen valmistus on lopetettu. Näin saat mielenrauhan niidenkin projektien osalta, joiden valmistumisesta on jo jonkin aikaa.

Hansgrohe SE · Helsinki Branch Office · Kavallinmäki 15 · FIN-02710 Espoo  
Tel. +358 (0) 207 931340 · Fax +358 (0) 207 931349 · [info@hansgrohe.fi](mailto:info@hansgrohe.fi) · [www.hansgrohe.fi](http://www.hansgrohe.fi)

