

TAMPELLA

PYLVÄSVALAISIN AURINKOKOENNOLLA

KÄYTTÖOPAS



Varmista, että aurinkopaneelisi osoittaa etelään päin tai mahdollisimman lähellä sitä



Puhdista aurinkopaneelisi ajoittain



ÄLÄ sijoita aurinkopaneeliasi varjoisaan paikkaan



ÄLÄ lataa lasin takana

Tärkeitä huomautuksia

Jotta akku saavuttaa täyden kapasiteettinsa, vedä muovikieleke ulos ja aseta akku kirkkaaseen auringonvaloon ensimmäiseksi 12 tunniksi. Tämän laiminlyönti voi lyhentää akun elinikää tai heikentää valon voimakkuutta.

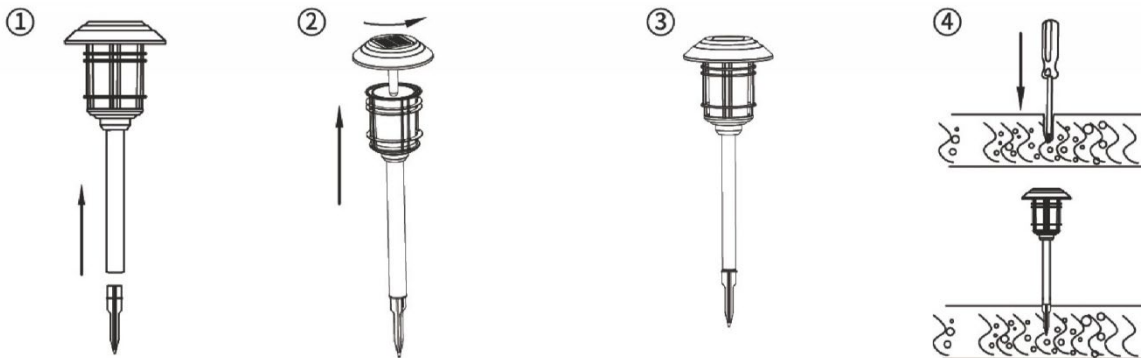
Suojaa lasia vahingoittumiselta: älä käsittele lasia voimalla ja pidä kiinni vain yhteen liittävästä metalliosista. Säilytä lasia pakkauksessa ennen sen asennusta.



Asennus

Älä heitä pois mitään pakkauksia, ennen kuin kaikki osat on tarkistettu. Harkitse huolellisesti, minne haluat sijoittaa valon, ennen kuin teet muutoksia ympäristössä. Erittäin tärkeää on, että aurinkopaneeli saa mahdollisimman paljon auringonvaloa. Varmista, että rakennukset, pensaat, puut, vajat mm. tai niiden varjot eivät ole aurinkopaneelin esteenä. **Jos aurinkopaneeli asennetaan huonoon paikkaan, se ei ehkä toimi parhaalla tavalla.**

Kokoaminen



Käyttö

Päälle-/pois päältä-kytkin (ON/OFF) sijaitsee valaistusvarusteiden alapuolella lampun vieressä.

Tila 1: Virransäätötila [Paras talvella]

Tila 2: Täysin kirkas

Akkutietoa

- Älä käytä alkali-, standardimaisia (hiilisinkki) tai NiCd- (nikkelikadmium) akkuja.
- Käytä vain AA 1,2 V:n 1000 mAh:n NiMH ladattavia akkuja (mukana toimituksessa).
- Suorituskyky heikkenee epäsuotuisissa sääolosuhteissa, kuten äärimmäisen kylmässä, äärimmäisessä kuumuudessa ja kosteudessa.
- Älä avaa, oikosulje tai vahingoita akkua, koska seurauksena voi olla henkilövahinko. Akku on kierrätettävä tai hävitettävä.
- Jos vaihdat akun, varmista akun oikea koko ja laatu.
- Puhdista akun liittimet ennen akun asennusta.
- Jos et aio käyttää tuotetta pitkään aikaan, suosittelemme akun poistamista laitteesta.

Vianetsintä

Varmista, että aurinkopaneelin lähellä ei ole pimeällä palavia valonlähteitä. Nämä voivat olla kotisi, naapureidesi tai katuvalojen kirkkaita sisä-/ulkovaloja.

Jos olet epävarma, ota valaisin sisälle ja testaa sitä pimeässä huoneessa.

Jos sinulla on ongelmia Dartingtonin kanssa, pystyt usein ratkaisemaan ne vianetsintäoppaamme avulla.

Jos valaistuksen aurinkopaneelin sijainti on huono, se häittää toimintaa, mutta laitteessa ei ole silloin vikaa. Muista, että valo toimii pienellä latauksella ja toimii todennäköisesti muutaman päivän, vaikka aurinkopaneeli olisi huonosti sijoitettu. Kokeile alla olevia vianetsintävinkkejä, ennen kuin otat yhteyttä jälleenmyyjään:

Lataus

- 1 Tarkista uudelleen aurinkopaneelisi sijainti varmistaaksesi, että se on ilman esteitä ja osoittaa etelään mahdollisimman paljon.
- 2 Sammuta valo kytkimellä ja anna sen latautua 3–5 päivän ajan varmistaaksesi, että yksi aurinkoinen päivä on kulunut.
- 3 Palauta Dartington 3–5 päivän kuluttua ja käynnistä se kytkimellä.
- 4 Jos valaisin ei pala pimeän tultua, ota yhteyttä jälleenmyyjääsi.

Kunnossapito

Puhdista aurinkopaneelin pinta ja valolinssit pehmeällä hiukan kostutetulla liinalla. Älä käytä syövyttäviä puhdistusaineita tai kemiallisia liuoksia, koska ne voivat vahingoittaa pintoja ja heikentää toimintaa. Suojaa aurinkopaneeli lialta, roskilta ja lumelta.

Turvallisuusohjeet

Kauppahuone Harju ei vastaa mistään omaisuusvahingoista tai henkilövahingoista, jotka johtuvat väärästä käytöstä tai näiden ohjeiden laiminlyönnistä.

Laitteen luvaton muuntaminen ja/tai muuttaminen voi olla vaarallista ja johtaa takuun mitätöimiseen. Suojaa silmiäsi, älä katso suoraan valonlähteeseen. Tämä laite ei ole lelu ja on pidettävä poissa lasten ulottuvilta. Älä upota laitetta veteen tai altista äärimmäisille lämpötiloille (alle -25 °C tai yli 50 °C).

TAMPELLA

SOLCELLSLADDAD

TRÄDGÅRDSLYKTA

BRUKSANVISNING



Rikta in solcellen rakt mot söder eller så mycket mot söder som möjligt



Rengör solcellen emellanåt



Placera INTE solcellen i skugga.



Ladda INTE bakom glas

Viktigt

För att batteriet ska kunna uppnå sin fulla kapacitet, dra ut plastfliken och låt lyktan stå i fullt solljus under de första 12 timmarna om möjligt. Annars kan batteriets livslängd minska eller lyktans funktion försämrans.

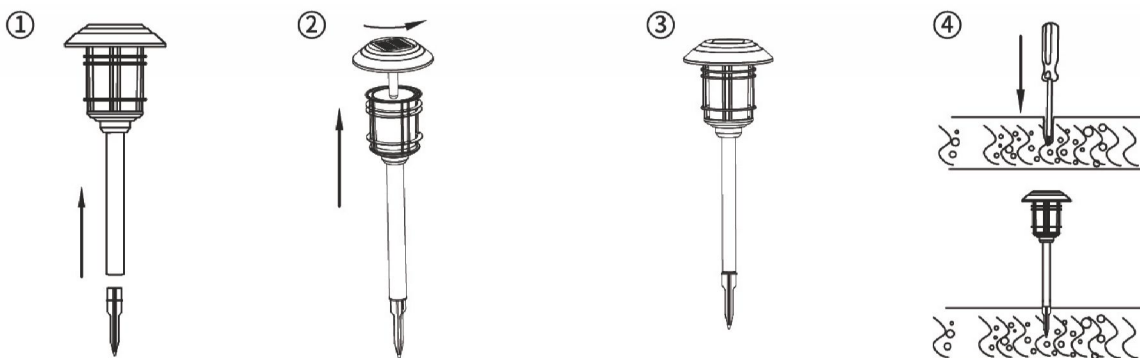
För att undvika skada på glaset får man aldrig använda för stor kraft på glaset; håll endast i de sammanfogade metalledelerna. Förvara glasdelen skyddat i förpackningen tills den ska monteras.



Montering

Kassera inte någon del av förpackningen förrän du har kontrollerat att alla detaljer finns med. Planera lyktans placering noggrant innan du gör några ingrepp i din egendom. Det är särskilt viktigt att solcellen får så mycket solljus som möjligt. Se till att ljuset inte blockeras av byggnader, staket, träd, skjul osv. eller deras skuggor. **Om solcellen monteras i ett olämpligt ställe kan det hända att den inte fungerar så effektivt som den ska.**

Montering



Användning

Leta reda på på/av-knappen på lyktans undersida, bredvid lampan.

Läge 1: Ekonomiläge [lämpligast vintertid]

Läge 2: Full belysning

Batteriinformation

- Använd aldrig alkaliska, vanliga (kol-zink) eller NiCd (nickel-kadmium) batterier.
- Använd endast uppladdningsbara batterier av typ AA 1.2V 1000mAh NiMh (ingår).
- Prestandan minskar i ogynnsamt väder eller vid stark kyla, hög värme eller hög luftfuktighet.
- Batteriet får aldrig öppnas, kortslutas eller skadas, detta kan leda till personskada. Batteriet bör återvinnas eller omhändertas korrekt.
- När batteriet byts ut, se till att det nya batteriet är av rätt storlek och typ.
- Rengör batterikontakterna innan batteriet sätts i.
- Om produkten inte används under en längre tid rekommenderar vi att ta ut batteriet ur enheten.

Felsökning

Se till att inga andra ljuskällor i närheten kastar ljus på solcellen efter skymning. Sådana ljuskällor kan vara starka lampor inomhus/utomhus hos dig eller grannen eller gatubelysning.

Om du inte är säker, prova lyktan inomhus i ett mörkt rum.

Vid problem med din Dartington går problemet ofta att lösa på egen hand med hjälp av vår felsökningsanvisning. Om lyktans solcell är dåligt placerad kan den inte fungera effektivt men detta innebär inte att enheten är defekt. Observera att lyktan levereras med en viss laddningsnivå och fungerar sannolikt i några dagar, även om solcellen är dåligt placerad. Prova felsökningsåtgärderna nedan innan du kontaktar din återförsäljare:

Laddning

1. Kontrollera solcellens placering, den ska vara skuggfri och riktad så rakt mot söder som möjligt.
2. Stäng av lyktan från strömbrytaren och ladda den i 3-5 dagar, se till att laddningstiden inkluderar minst en solig dag.
3. Efter 3-5 dagar slå på din Dartington igen från strömbrytaren.
4. Om lyktan fortfarande inte tänds efter skymning, kontakta din återförsäljare.

Underhåll

Rengör solcellens och ljuslinsens yta med en mjuk, lätt fuktad trasa. Använd inga frätande rengöringsmedel eller kemiska lösningar, dessa kan skada ytor och försämra funktionen. Håll solcellen fri från smuts, skräp och snö.

Säkerhetsinstruktioner

The Solar Centre åtar sig inget ansvar för någon skada till följd av användning av denna produkt eller för någon egendoms- eller personskada som beror på felaktig användning eller underlåtenhet att följa dessa instruktioner.

Ej godkänd ombyggnad och/eller modifiering av enheten kan medföra fara och gör din garanti ogiltig. Titta aldrig rakt in i ljuset för att undvika synskada. Enheten är ingen leksak och bör förvaras oåtkomligt för barn. Enheten får aldrig sänkas ned i vatten eller utsättas för extrema temperaturer (under -25°C eller över 50°C).

TAMPELLA

SOLAR AIAVALGUSTI

KASUTUSJUHEND



Veenduge, et päikesepaneel asetseb lõuna suunas või sellele võimalikult lähedal



Puhastage päikesepaneeli aeg-ajalt



ÄRGE paigaldage päikesepaneeli varjulisse kohta



ÄRGE laadige klaasi taga

Olulised märkused

Selleks, et aku saaks täis laetud, tõmmake plastikust tripp välja ja asetage aku võimalusel esimeseks 12 tunniks päikesevalguse kätte. Selle tegemata jätmine võib aku tööiga või valgusti toimivust vähendada.

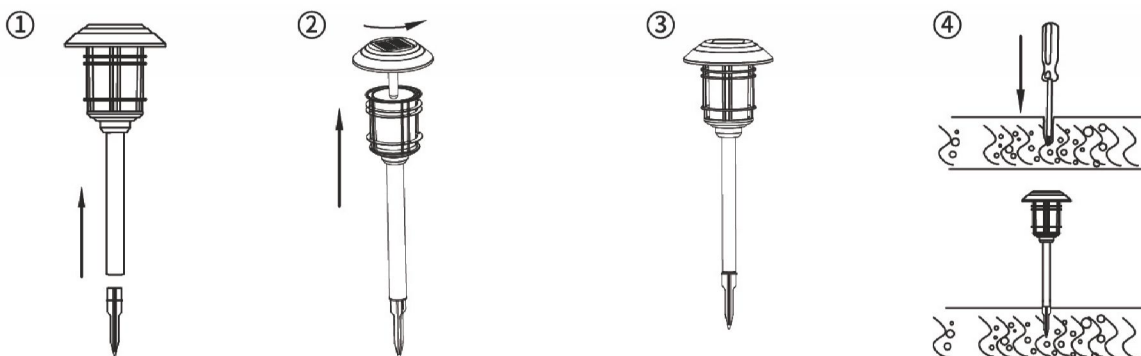
Klaasi kaitsmiseks kahjustuste eest vältige jõu kasutamist ja hoidke valgustit üksnes omavahel kokku ühendatavatest metallosadest. Hoidke klaasi kuni paigaldamiseni turvaliselt pakendis.



Paigaldamine

Ärge visake pakendit ära enne, kui olete kontrollinud, et kõik komponendid on olemas. Kaaluge enne kinnistul muudatuste tegemist hoolikalt, kuhu soovite valgusti paigaldada. On väga oluline, et päikesepaneel saaks võimalikult palju päikesevalgust. Veenduge, et seda ei varjaks hooned, aiad, puud, kuurid jms või nende tekitatavad varjud. **Kui päikesepaneel on paigaldatud halba kohta, ei pruugi see täisvõimsusel töötada.**

Monteerimine



Kasutamine

Toitelüliti asub valgusti allosas pirni kõrval.

Režiim 1: energiasäästurežiim [parim talvel kasutamiseks]

Režiim 2: täisvõimsus

Teave aku kohta

- Ärge kasutage leelis-, standard- (süsinik-tsink) ega NiCd- (nikkelkaadmium) patareisid.
- Kasutage ainult 1,2 V 1000 mAh NiMH AA akupatareisid (komplektis kaasas).
- Raskete ilmastikutingimuste nagu ekstreemse külma, ekstreemse kuumuse ja niiskuse korral võimsus väheneb.
- Ärge avage, lühistage ega vigastage akut, sest see võib põhjustada vigastuse. Aku tuleb anda taaskasutusse või nõuetekohaselt ära visata.
- Veenduge aku vahetamisel, et valite õige suuruse ja klassiga aku.
- Puhastage aku kontaktid enne aku paigaldamist.
- Kui te ei plaani toodet pikema aja jooksul kasutada, soovitame aku seadmest eemaldada.

Veaotsing

Veenduge, et pimedas ei paista päikesepaneelile muid läheduses asuvaid valgusallikaid. Valgusallikateks võivad olla teie oma kinnistul või naabrite kinnistul asuvad eredad sise-/välisvalgustid või tänavavalgustid.

Kui te pole kindel, viige valgusti tuppa ja katsetage seda pimedas toas.

Kui teie Dartington valgustil esineb tõrkeid, saate need sageli veaotsingu abil ise lahendada.

Kui valgusti päikesepaneel on halvas kohas, töötab valgusti kehvasti, kuid see ei tähenda, et tegemist on seadme rikkega. Pidage meeles, et valgusti tarnitakse osaliselt laetuna ja töötab tõenäoliselt mõned päevad, isegi kui päikesepaneeli asukoht on halb. Katsetage enne edasimüüjaga ühendust võtmist alljärgnevalt toodud veaotsingu näpunäiteid.

Laadimine

1. Kontrollige päikesepaneeli asukohta, et see asuks mittevarjulises kohas ja nii lõunasuunaliselt kui võimalik.
2. Lülitage valgusti lülitist välja ja laske akul 3–5 päeva laadida, et perioodi sisse jääks vähemalt üks päikesepaisteline päev.
3. Lülitage Dartington valgusti 3–5 päeva pärast uuesti lülitist sisse.
4. Kui valgusti pimedas ikka põlema ei hakka, võtke ühendust edasimüüjaga.

Hooldus

Puhastage päikesepaneeli ja valgusti läätse pinda pehme kergelt niiske lapiga. Ärge kasutage söövitavaid puhastusvahendeid ega kemikaalilahuseid, sest need võivad pinda ja toimimist kahjustada. Hoidke päikesepaneel mustusest, prahist ja lumest puhas.

Ohutusjuhised

Solar Centre ei vastuta käesoleva toote kasutamisest põhjustatud mistahes kahju eest, samuti ei vastuta me mistahes varakahjustuse või vigastuse eest, mille on põhjustanud seadme väärkasutamine või käesolevate juhiste eiramine.

Seadme loata ümberehitamine ja/või muutmine võib olla ohtlik ja muudab garantii kehtetuks. Ärge vaadake nägemiskahjustuste vältimiseks otse valgusallikasse. See seade ei ole mänguasi ja seda tuleb hoida lastele kättesaamatus kohas. Ärge uputage seadet vette ega jätke seda ekstreemsete temperatuuride (alla -25 °C või üle 50 °C) kätte.